

EXTOL®
PREMIUM

8899002

Tavná pistole / CZ
Tavná pištoľ / SK
Melegragasztó pistoly / HU
Löt- und Schmelzpistole / DE

Version 04/2021



CE

Původní návod k použití

Preklad pôvodného návodu na použitie

Az eredeti használati utasítás fordítása

Übersetzung der ursprünglichen Bedienungsanleitung



Úvod

Vážení zákazníci,
děkujeme za důvěru, kterou jste projeвили značce EXTOL PREMIUM zakoupením tohoto nářadí.

Tento výrobek absolvoval zevrubné testy spolehlivosti a kvality, kterým své výrobky podrobujeme. Učinili jsme veškerá opatření, aby se k Vám výrobek dostal v dokonalém stavu. Pokud by se i přesto objevila jakákoli závada nebo jste při jeho používání narazili na potíže, neváhejte se prosím obrátit na naše zákaznické centrum:

www.extol.cz **info@madalbal.cz**
Tel.: +420 577 599 777

Výrobce: Madal Bal a. s., Průmyslová zóna Příluky 244, 76001 Zlín, Česká republika

Datum vydání: 26. 1. 2012

I. Technické údaje

Objednávací číslo	8899002
Napájecí napětí	220-240 V ~50 Hz
Jmenovitý příkon (zahřátí)	180 W
Jmenovitý příkon (udržení teploty)	30 W
Průměr tavné tyčinky	11 mm
Lepicí teplota	200 °C
Doba rozehřátí	3-5 min
Výkon lepení	26-30 g/min
Hmotnost bez síť. kabelu	cca 0,45 kg
Izolace	třída ochrany II
Lepené materiály	papír, dřevo, plasty, keramika, kůže, některé druhy kovů

Na výrobku je uveden měsíc a rok výroby prostřednictvím sériového čísla na štítku výrobku. První čtyři číslice uvádí rok, další dvě číslice uvádí měsíc, pak následuje sériové číslo.

III. Charakteristika

- Lepicí tavná pistole je určena k roztavení a nanášení tavného lepidla za účelem rychlého slepení papíru, korku, dřeva, kůže, textilie, umělé hmoty, keramiky atd. Páčka mechanického posuvu umožňuje citlivé, plynulé a přesné dávkování roztaveného lepidla na požadované místo. Výrobek není určen pro dlouhodobé nepřetržitě použití např. ve výrobním komerčním provozu.

II. Rozsah dodávky

Pistole tavná	1×
Návod k použití	1×

IV. Odkazy na značky a piktogramy



	Dvojitá izolace.
	Odpovídá příslušným požadavkům EU.
	Při používání používejte ochranné brýle.
	Před použitím si přečtěte návod k použití.

Tabulka 1

V. Zásady použití a bezpečnostní pravidla

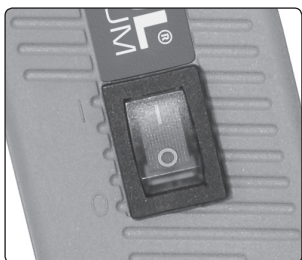
⚠ VÝSTRAHA

- Před použitím si přečtěte celý návod k použití a ponechte jej přiložený u výrobku, aby se s ním obsluha mohla seznámit. Pokud výrobek komukoli půjčujete nebo jej prodáváte, přiložte k němu i tento návod k použití. Zamezte poškození tohoto návodu. Výrobce nenese odpovědnost za škody či zranění vzniklá používáním přístroje, které je v rozporu s tímto návodem. Před použitím přístroje se seznamte se všemi jeho ovládacími prvky a součástmi a také se způsobem vypnutí přístroje, abyste jej mohli ihned vypnout případě nebezpečné situace. Před použitím zkontrolujte pevné upevnění všech součástí a zkontrolujte, zda nějaká část přístroje jako např. bezpečnostní ochranné prvky nejsou poškozeny, či špatně nainstalovány či zda nechybí na svém místě. Přístroj s poškozenými nebo chybějícími částmi nepoužívejte a zajistěte jeho opravu či náhradu v autorizovaném servisu značky Extol® - viz kapitola Servis a údržba nebo webové stránky v úvodu návodu.
- Tento spotřebič mohou používat děti ve věku 8 let a starší pokud jsou pod dozorem nebo pokud byly poučeny o používání spotřebiče bezpečným způsobem a rozumí případným nebezpečím. Čištění a údržbu prováděnou uživatelem nesmějí děti provádět, pokud nejsou starší 8 let a pod dozorem. Udržujte spotřebič a jeho přívod mimo dosah dětí mladších 8 let. Spotřebič mohou používat osoby se sníženými fyzickými, smyslovými či mentálními schopnostmi nebo nedostatkem zkušeností a znalostí, pokud jsou pod dozorem nebo byly poučeny o používání spotřebiče bezpečným způsobem a rozumí případným nebezpečím. Děti si se spotřebičem nesmějí hrát.
- Obecně se nebere v úvahu používání přístroje velmi malými dětmi (věk 0-3 roky včetně) a používání mladšími dětmi bez dozoru (věk nad 3 roky a pod 8 let). Připouští se, že těžce hendikepovaní lidé mohou mít potřeby mimo úroveň stanovenou touto normou (EN 60335).
- Před každým použitím pistole, přívodní kabel, vidlici a zásuvku zkontrolujte, zda nejsou poškozeny. Nikdy pistole nepoužívejte s poškozeným přívodním kabelem. V případě závady pistole neotvírejte, nepoužívejte a zajistěte opravu v autorizovaném servisu značky Extol®, viz kapitola Čištění, údržba a servis.
- Pistole nijak neupravujte. Zástrčka napájecího kabelu musí lícovat se zásuvkou. Zásuvku určenou pro jiný typ zástrčky nijak neupravujte.
- Při práci používejte ochranu zraku a je-li to možné, tak i vhodné rukavice, neboť může dojít k popálení horkým lepidlem nebo o výtokovou trysku lepidla.
- Pokud je to možné, při práci s pistolí větrejte. Páry parafínu mohou u citlivých osob dráždit oči a dýchací cesty.
- Pistole při nahřívání vždy postavte na stojánek. Nikdy z bezpečnostních důvodů nepoužívejte pistole bez nainstalovaného stojáčku.
- Zapnutou pistole nenechávejte bez dozoru. Dbejte na to, aby nemohlo dojít k zakopnutí o napájecí kabel a k pádu horké pistole, která může způsobit požár či popálení.
- Nedotýkejte se horkého kovového konce trysky a horkého lepidla vytékajícího z trysky. Při manipulaci s horkou tryskou používejte rukavice a uchopte ji za plastovou část.
- Pistole nepoužívejte v prostředí s nebezpečím požáru a výbuchu či v blízkosti vody a velmi vlhkém prostředí.
- Zabraňte kontaktu pistole s vodou. Používáte-li pistole ve vlhkém prostředí, připojujte ji přes RCD proudový chránič, který musí být před použitím pistole přezkoušen. Snížíte tak riziko úrazu el. proudem.
- Pokud dojde k zasažení pokožky horkým lepidlem, nesnažte se lepidlo odstranit, ale postiženou část okamžitě vložte do proudy studené vody. V případě nutnosti vyhledejte lékařské ošetření.
- Zabraňte jakémukoli poškození přívodního kabelu (mechanickému i tepelnému).
- Nikdy pistole netahejte a nezavěšujte za přívodní kabel. Pistole neodpojujte ze zástrčky taháním za kabel.

VI. Práce se zařízením

Tavnou tyčinku vložte zezadu do otvoru v horní části pistole. Síťový kabel připojte ke zdroji napětí a přepněte spínač na rukojeti (obr. 1) do pozice 1.

Vyčkejte přibližně 5 minut, než tavný mechanismus dosáhne provozní teploty!



Obr. 1.

Stiskem spouště vytlačíte roztavenou lepicí hmotu z trysky na požadované místo. Tekuté lepidlo naneste v lince nebo po kapkách na jeden z lepených povrchů. Obě plochy ihned přitiskněte k sobě a přitlačte po dobu 15 sekund. Spoj je pevný po 60 sekundách. Nejlepšího výsledku dosáhnete, jsou-li oba povrchy čisté a odmaštěné. Materiály, které jsou dobrými vodiči tepla (kámen, kov, sklo) by se měly před lepením mírně ohřát (např. použitím horkého vzduchu). Dosáhnete tím pevnějšího spoje. Lepidlo vždy aplikujte nejprve na materiály, které jsou špatnými vodiči tepla. Po skončení práce vytáhněte zástrčku ze zdroje napětí. Po vychladnutí lze opatrně odstranit zbytky lepidla z okrajů trysky. Náradí nevyžaduje žádné další zvláštní čištění.

VII. Čištění, údržba, servis

! UPOZORNĚNÍ

• Před čištěním a údržbou odpojte lepicí pistoli ze zásuvky s el. proudem.

ČIŠTĚNÍ TRYSKY

- Tryska nepotřebuje žádnou zvláštní údržbu. Za podmínky správného používání stačí ke zprůchodnění trysky vyhřátí pistole s tryskou na provozní teplotu (cca 5 min.).
- V případě potřeby očistěte povrch pistole vlhkým hadříkem namočeným v roztoku saponátu. Zamezte však vniknutí vody do přístroje. K čištění nepoužívejte organická rozpouštědla, neboť by došlo k poškození plastového těla pistole.

• Pokud se objeví jakákoli závada, zajistěte opravu/náhradu pistole za bezvadný kus.

• V případě potřeby záruční opravy se obraťte na obchodníka, u kterého jste výrobek zakoupili a který zajistí opravu v autorizovaném servisu značky Extol®. Pro pozáruční opravu se obraťte přímo na autorizovaný servis značky Extol® (servisní místa naleznete na webových stránkách v úvodu návodu).

• Pro výměnu poškozených dílů použijte výhradně originální díly dodávané výrobcem.

• **Bezplatná záruční oprava se vztahuje pouze na výrobní vady výrobku (skryté a vnější) a nevztahuje se na opotřebení výrobku v důsledku nadměrné zátěže či běžného používání nebo na poškození výrobku způsobené nesprávným používáním.**

• V případě sporu mezi kupujícím a prodávajícím ve vztahu kupní smlouvy, který se nepodařilo mezi stranami urovnat přímo, má kupující právo obrátit se na obchodní inspekci jako subjekt mimosoudního řešení spotřebitelských sporů. Na webových stránkách obchodní inspekce je odkaz na záložku „ADR-mimosoudní řešení sporů“.

Náhradní tavné tyčinky k zakoupení v případě potřeby (barva transparentní):	
Obj. číslo	Specifikace
9901	Ø 11 × 100 mm, 6 ks
9901A	Ø 11 × 200 mm, balení 1 kg

Tabulka 2

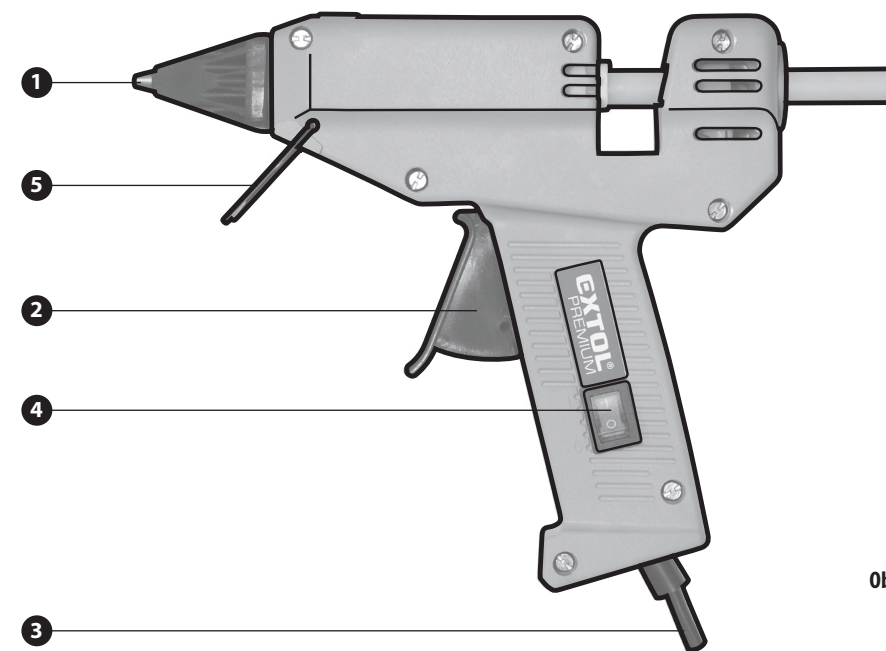
VIII. Likvidace odpadu



Po skončení životnosti výrobku je nutné při likvidaci vzniklého odpadu postupovat v souladu s platnou legislativou. Výrobek obsahuje elektrické/elektronické součásti. Neodhazujte do směsného odpadu, odevzdejte zpracovateli odpadu nebo na místo zpětného odběru nebo odděleného sběru tohoto typu odpadu. Provozní náplně jsou nebezpečným odpadem. Nakládejte s nimi v souladu s platnou legislativou a dle pokynů jejich výrobce.

IX. Součásti a ovládací prvky

- 1) Tryska
- 2) Spoušť
- 3) Síťový kabel
- 4) Vypínač
- 5) Stojan



Obr. 2

X. Záruční lhůta a podmínky (práva z vadného plnění)

• Požádá-li o to kupující, je prodávající povinen kupujícímu poskytnout záruční podmínky (práva z vadného plnění) v písemné formě dle zákona.

ZÁRUČNÍ A POZÁRUČNÍ SERVIS

Pro uplatnění práva na záruční opravu zboží se obraťte na obchodníka, u kterého jste zboží zakoupili. Pro pozáruční opravu se můžete také obrátit na náš autorizovaný servis. Nejbližší servisní místa naleznete na www.extol.cz. V případě dotazů Vám poradíme na servisní lince **222 745 130**.

Úvod

Vážení zákazníci,
ďakujeme za dôveru, ktorú ste prejavili značke EXTOL PREMIUM zakúpením tohto náradia.

Tento výrobok absolvoval hĺbkové testy spoľahlivosti a kvality, ktorým svoje výrobky podrobujeme. Urobili sme všetky opatrenia, aby sa k vám výrobok dostal v dokonalom stave. Pokiaľ by sa aj napriek tomu objavila akákoľvek chyba alebo by ste pri jeho používaní narazili na ťažkosti, neváhajte sa, prosím, obrátiť na naše zákaznícke centrum:

www.extol.sk

Fax: +421 2 212 920 91 Tel.: +421 2 212 920 70

Distribútor pre Slovenskú republiku: Madal Bal s.r.o., Pod gaštanmi 4F, 821 07 Bratislava

Výrobca: Madal Bal a. s., Průmyslová zóna Příluky 244, 76001 Zlín, Česká republika

Dátum vydania: 26. 1. 2012

I. Technické údaje

Objednávacie číslo	8899002
Napájacie napätie	220 – 240 V~ 50 Hz
Menovitý príkon (zahriatie)	180 W
Menovitý príkon (udržanie teploty)	30 W
Priemer tavnej tyčinky	11 mm
Lepiaca teplota	200 °C
Čas rozohriatia	3 – 5 min.
Výkon lepenia	26 – 30 g/min.
Hmotnosť bez siet'. kábla	cca 0,45 kg
Izolácia	trieda ochrany II
Lepené materiály	papier, drevo, plasty, keramika, koža, niektoré druhy kovov

Na výrobku je uvedený mesiac a rok výroby prostredníctvom sériového čísla na štítku výrobku. Prvé štyri číslice uvádzajú rok, ďalšie dve číslice uvádzajú mesiac, potom nasleduje sériové číslo.

III. Charakteristika

- Lepiaca tavná pištoľ je určená na roztavenie a nanášanie tavného lepidla s cieľom rýchleho zlepenia papiera, korku, dreva, kože, textílie, umelej hmoty, keramiky atď. Páčka mechanického posuvu umožňuje citlivé, plynulé a presné dávkovanie roztaveného lepidla na požadované miesto. Výrobok nie je určený na dlhodobé nepretržité používanie napr. vo výrobnjej komerčnej prevádzke.

II. Rozsah dodávky

Pištoľ tavná	1×
Návod na použitie	1×

IV. Odkazy na značky a piktogramy



	Dvojitá izolácia.
	Zodpovedá príslušným požiadavkám EÚ.
	Pri používaní používajte ochranné okuliare.
	Pred použitím si prečítajte návod na použitie.

Tabuľka 1

V. Zásady použitia a bezpečnostné pravidlá

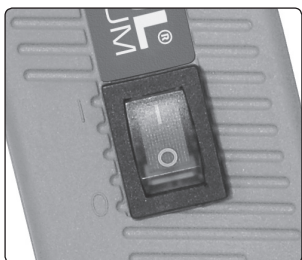
⚠ VÝSTRAHA

- Pred použitím si prečítajte celý návod na použitie a ponechajte ho priložený pri výrobku, aby sa s ním obsluha mohla oboznámiť. Ak výrobok niekomu požičiavate alebo predávate, priložte k nemu aj tento návod na použitie. Zabráňte poškodeniu tohto návodu. Výrobca nenesie zodpovednosť za škody či zranenia vzniknuté používaním prístroja, ktoré je v rozpore s týmto návodom. Pred použitím prístroja sa zoznámte so všetkými ovládacími prvkami a súčastami a tiež so spôsobom vypnutia prístroja, aby ste ho mohli v prípade nebezpečnej situácie ihneď vypnúť. Pred použitím skontrolujte pevné upevnenie všetkých súčastí a skontrolujte, či nejaká časť prístroja, ako napr. bezpečnostné ochranné prvky, nie sú poškodené alebo zle nainštalované, alebo či nechýbajú na svojom mieste. Prístroj s poškodenými alebo chýbajúcimi časťami nepoužívajte a zaistite jeho opravu či náhradu v autorizovanom servise značky Extol® – pozrite kapitolu Servis a údržba alebo webové stránky v úvode návodu.
- Tento spotrebič môžu používať deti od 8 rokov a staršie, ak sú pod dohľadom alebo ak boli poučené o používaní spotrebiča bezpečným spôsobom a rozumejú prípadnému nebezpečenstvu. Čistenie a údržbu vykonávanú užívateľom nesmú vykonávať deti, ak nie sú staršie ako 8 rokov a pod dohľadom. Udržujte spotrebič a jeho prívod mimo dosahu detí mladších ako 8 rokov. Spotrebič môžu používať osoby so zníženými fyzickými, zmyslovými či mentálnymi schopnosťami alebo nedostatkom skúseností a znalostí, pokiaľ sú pod dozorom alebo boli poučené o používaní spotrebiča bezpečným spôsobom a rozumejú prípadným nebezpečenstvám. Deti sa so spotrebičom nesmú hrať.
- Všeobecne sa neberie do úvahy používanie prístroja veľmi malými deťmi (vek 0 – 3 roky vrátane) a používanie mladšími deťmi bez dozoru (vo veku od 3 do 8 rokov). Pripúšťa sa, že ťažko hendikepovaní ľudia môžu mať potreby mimo úrovne stanovenej touto normou (EN 60335).
- Pred každým použitím pištole skontrolujte prívodný kábel, vidlicu a zásuvku, či nie sú poškodené. Nikdy pištoľ nepoužívajte s poškodeným prívodným káblom. V prípade poruchy pištoľ neotvárajte, nepoužívajte a zaistite opravu v autorizovanom servise značky Extol®, pozri kapitola Čistenie, údržba a servis.
- Pištoľ nijako neupravujte. Zástrčka napájacieho kábla musí lícovať so zásuvkou. Zásuvku určenú pre iný typ zástrčky nijako neupravujte.
- Pri práci používajte ochranu zraku a ak je to možné, aj vhodné rukavice, pretože môže dôjsť k popáleniu horúcim lepidlom alebo o výtokovú dýzu lepidla.
- Ak to bude možné, pri práci s pištoľou vetrajte. Pary parafrínu môžu u citlivých osôb dráždiť oči a dýchacie cesty.
- Pištoľ pri nahrievaní postavte vždy na stojan. Nikdy z bezpečnostných dôvodov nepoužívajte pištoľ bez nainštalovaného stojánčeka.
- Zapnutú pištoľ nenechávajte bez dozoru. Dbajte na to, aby nedošlo k zakopnutiu o napájací kábel a k pádu horúcej pištole, ktorá môže spôsobiť požiar alebo popálenie.
- Nedotýkajte sa horúceho kovového konca dýzy a horúceho lepidla vytekajúceho z dýzy. Pri manipulácii s horúcou dýzou používajte rukavice a uchopte ju za plastovú časť.
- Pištoľ nepoužívajte v prostredí s nebezpečenstvom požiaru a výbuchu či v blízkosti vody a vo veľmi vlhkom prostredí.
- Zabráňte kontaktu pištole s vodou. Ak používate pištoľ vo vlhkom prostredí, pripájajte ju cez RCD prúdový chránič, ktorý musí byť pred použitím pištole odskúšaný. Znížite tak riziko úrazu el. prúdom.
- Ak dôjde k zasiahnutiu pokožky horúcim lepidlom, nesnažte sa lepidlo odstrániť, ale postihnutú časť okamžite vložte pod prúd studenej vody. V prípade nutnosti vyhľadajte lekárske ošetrenie.
- Zabráňte akémukoľvek poškodeniu prívodného kábla (mechanickému i tepelnému).
- Nikdy pištoľ neťahajte a nevešajte za prívodný kábel. Pištoľ neodpájajte zo zástrčky ťahaním za kábel.

VI. Práca so zariadením

Tavnú tyčinku vložte zozadu do otvoru v hornej časti pištole. Sieťový kábel pripojte k zdroju napätia a prepnite spínač na rukoväti (obr. 1) do pozície 1.

Výkajzte približne 5 minút, kým tavný mechanizmus dosiahne prevádzkovú teplotu!



Obr. 1.

Stlačením spúšte vytlačíte roztavenú lepiacu hmotu z dýzy na požadované miesto. Tekuté lepidlo naneste v linke alebo po kvapkách na jeden z lepených povrchov. Obe plochy ihneď pritlačte k sebe a držte stlačené počas 15 sekúnd. Spoj je pevný po 60 sekundách. Najlepší výsledok dosiahnete, ak sú oba povrchy čisté a odmastené. Materiály, ktoré sú dobrými vodičmi tepla (kameň, kov, sklo) by sa mali pred lepením mierne ohriať (napr. použitím horúceho vzduchu). Dosiahnete tým pevnejší spoj. Lepidlo vždy aplikujte najprv na materiály, ktoré sú zlými vodičmi tepla. Po skončení práce vytiahnite zástrčku zo zdroja napätia. Po vychladnutí je možné opatrne odstrániť zvyšky lepidla z okrajov dýzy. Nástroje nevyžaduje žiadne ďalšie zvláštne čistenie.

VII. Čistenie, údržba, servis

! UPOZORNENIE

- Pred čistením a údržbou odpojte lepiacu pištoľ zo zásuvky s el. prúdom.

ČISTENIE DÝZY

- Dýza nepotrebuje žiadnu zvláštnu údržbu. Pri správnom používaní stačí na to, aby bola dýza priechodná, nahriať pištoľ s dýzou na prevádzkovú teplotu (cca 5 min.).
- V prípade potreby očistite povrch pištole vlhkou handričkou namočenou v roztoku saponátu. Zabráňte vniknutiu vody do prístroja. Na čistenie nepoužívajte organické rozpúšťadlá, pretože by došlo k poškodeniu plastového tela pištole.

- Pokiaľ sa objaví akákoľvek porucha, zaistite opravu/náhradu pištole za bezchybný kus.
- V prípade potreby záručnej opravy sa obráťte na obchodníka, u ktorého ste výrobok zakúpili a ktorý zaistí opravu v autorizovanom servise značky Extol®. Pre pozáručnú opravu sa obráťte priamo na autorizovaný servis značky Extol® (servisné miesta nájdete na webových stránkach v úvode návodu).
- Na výmenu poškodených dielov používajte výhradne originálne diely dodávané výrobcom.

Bezplatná záručná oprava sa vzťahuje iba na výrobné chyby výrobku (skryté a vonkajšie) a nevzťahuje sa na opotrebenie výrobku v dôsledku nadmernej záťaže či bežného používania alebo na poškodenie výrobku spôsobené nesprávnym používaním.

- V prípade sporu medzi kupujúcim a predávajúcim vo vzťahu kúpnej zmluvy, ktorý sa nepodarilo medzi stranami urovnať priamo, má kupujúci právo obrátiť sa na obchodnú inšpekciu ako subjekt mimosúdneho riešenia spotrebiteľských sporov. Na webových stránkach obchodnej inšpekcie je odkaz na záložku „ADR – mimosúdne riešenie sporov“.

Náhradné tavné tyčinky na zakúpenie v prípade potreby (farba transparentná):	
Obj. číslo	Špecifikácia
9901	Ø 11 × 100 mm, 6 ks
9901A	Ø 11 × 200 mm, balenie 1 kg

Tabuľka 2

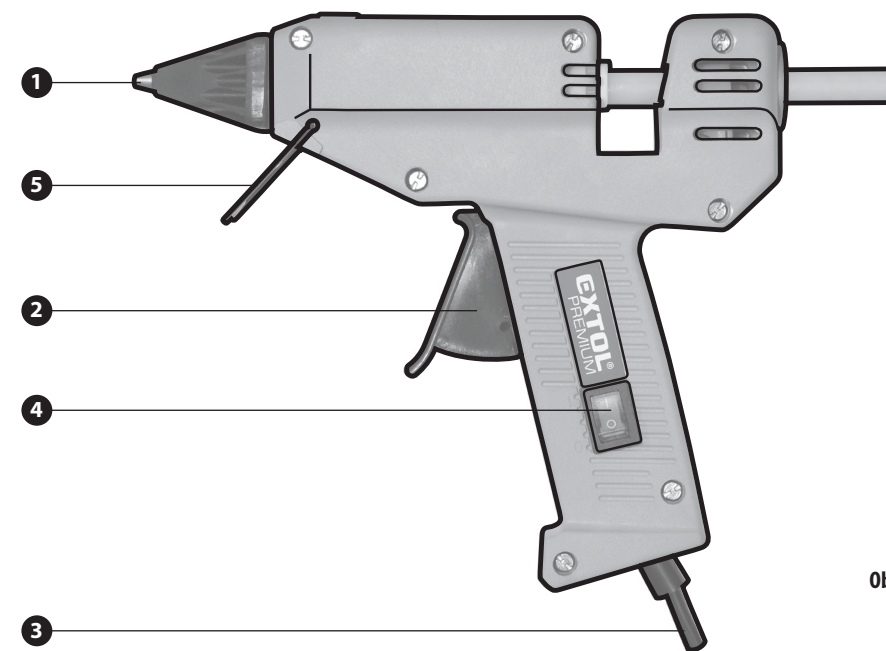
VIII. Likvidácia odpadu



Po skončení životnosti výrobku je nutné pri likvidácii vzniknutého odpadu postupovať v súlade s platnou legislatívou. Výrobok obsahuje elektrické/elektronické súčasti. Neodhadzujte do miešaného odpadu, odovzdajte spracovateľovi odpadu alebo na miesto spätného odberu alebo oddeleného zberu tohto typu odpadu. Prevádzkové náplne sú nebezpečným odpadom. Zaochádzajte s nimi v súlade s platnou legislatívou a podľa pokynov ich výrobcu.

IX. Súčasti a ovládacie prvky

- 1) Dýza
- 2) Spúšť
- 3) Sieťový kábel
- 4) Vypínač
- 5) Stojan



Obr. 2

X. Záručná lehota a podmienky (práva z chybného plnenia)

- Ak o to kupujúci požiada, je predávajúci povinný kupujúcu poskytnúť záručné podmienky (práva z chybného plnenia) v písomnej forme podľa zákona.

ZÁRUČNÝ A POZÁRUČNÝ SERVIS

Pre uplatnenie práva na záručnú opravu tovaru sa obráťte na obchodníka, u ktorého ste tovar zakúpili. Pre opravu po uplynutí záruky sa tiež môžete obrátiť na náš autorizovaný servis.

Najbližšie servisné miesta nájdete na www.extol.sk. V prípade, že budete potrebovať ďalšie informácie, poradíme Vám na:

Fax: +421 2 212 920 91 Tel.: +421 2 212 920 70
E-mail: servis@madalbal.sk

Bevezető

Tisztelt Vevő!

Köszönjük Önnek, hogy megvásárolta az EXTOL PREMIUM márka termékét!

A terméket megbízhatósági, biztonsági és minőségi vizsgálatoknak vetettük alá. Mindent megtettünk annak érdekében, hogy a termék tökéletes állapotban kerüljön Önhöz. Amennyiben ennek ellenére bármilyen hibát, hiányosságot vagy sérülést észlel a készülék használatba vétele során, akkor forduljon a vevőszolgálatunkhoz:

www.extol.hu Fax: (1) 297-1270 Tel: (1) 297-1277

Gyártó: Madal Bal a. s., Průmyslová zóna Příluky 244, 760 01 Zlin Cseh Köztársaság

Forgalmazó: Madal Bal Kft., 1173 Budapest, Régióköz 2. (Magyarország)

Kiadás dátuma: 2012. 1. 26

I. Műszaki adatok

Rendelési szám	8899002
Tápfeszültség	220-240 V, 50 Hz
Névleges teljesítményfelvétel (felmelegítés)	180 W
Névleges teljesítményfelvétel (melegen tartás)	30 W
Ragasztórúd átmérő	11 mm
Ragasztási hőmérséklet	200 °C
Felmelegítési idő	3-5 perc
Ragasztási teljesítmény	26-30 g/perc
Tömeg (kábel nélkül)	kb. 0,45 kg
Szigetelés	II. érintésvédelmi osztály
Ragasztható anyagok	papír, fa, műanyagok, kerámiák, bőr, bizonyos fémek

A termékcímkén található gyártási szám tartalmazza a termék gyártásának az évét és hónapját.

Az első négy szám a gyártás éve, a következő két szám a gyártás hónapja, amit a gyártási sorszám követ.

III. Jellemzők

- A ragasztó-olvasztó pisztoly segítségével gyorsan lehet papírt, parafát, fát bőrt, szövetet, műanyagot, kerámiát stb. megragasztani. A mechanikus adagoló karral finoman, folyamatosan és pontosan lehet adagolni a megolvasztott ragasztót a ragasztás helyére. A készülék hosszan tartó és folyamatos munkákhoz, pl. iparban vagy kereskedelmi tevékenységekhez nem használható.

II. Szállítási terjedelem

Olvasztópisztoly	1 db
Használati útmutató	1 db

IV. Jelek és piktogramok



	Kettős szigetelés.
	Megfelel az EU idevonatkozó előírásainak.
	A készülék használata közben használjon védőszemüveget.
	A használatba vétel előtt olvassa el a használati útmutatót.

1. táblázat

V. Használati alapelvek és biztonsági előírások

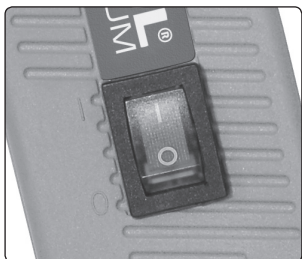
⚠ FIGYELMEZTETÉS!

- A termék használatba vétele előtt a jelen útmutatót olvassa el, és azt a termék közelében tárolja, hogy más felhasználók is el tudják olvasni. Amennyiben a terméket eladja vagy kölcsönadja, akkor a termékkel együtt a jelen használati útmutatót is adja át. A használati útmutatót védje meg a sérülésektől. A gyártó nem vállal felelősséget a termék rendeltetésétől vagy a használati útmutatótól eltérő használata miatt bekövetkező károkért. A készülék első bekapcsolása előtt ismerkedjen meg alaposan a működtető elemek és a tartozékok használatával, a készülék gyors kikapcsolásával (veszély esetén). A használatba vétel előtt mindig ellenőrizze le a készülék és tartozékai, valamint a védő és biztonsági elemek sérülésmentességét, a készülék helyes összeszerelését. Amennyiben sérülést vagy hiányt észlel, akkor a készüléket ne kapcsolja be. A készüléket Extol® márkaszervizben javítsa meg, illetve itt vásárolhat a készülékhez pótkatrészeket (lásd a karbantartás és szerviz fejezetben, továbbá a weblapunkon).
 - A készüléket 8 évnél idősebb gyerekek csak a készülék használati utasítását ismerő és a készülék használatáért felelősséget vállaló személy felügyelete mellett használhatják. A készüléket 8 év feletti gyerekek csak felnőtt személy felügyelete mellett tisztíthatják. A készüléket és a hálózati vezetékét tartsa távol a 8 év alatti gyerekektől. A készüléket és tartozékait idős, testi és szellemi fogyatékos személyek, illetve a készülék használatát nem ismerő és hasonló készülék üzemeltetéseinek a tapasztalataival nem rendelkező személyek csak a készülék használati utasítását ismerő és a készülék használatáért felelősséget vállaló személy felügyelete mellett használhatják. A készülék nem játék, azzal gyerekek nem játszhatnak.
- Általában feltételezzük, hogy a készülékhez kisgyerekek (0 és 3 év között) nem férnek hozzá, illetve nagyobb gyerekek (3 és 8 év között), felügyelet nélkül nem fogják használni. Előfordulhat, hogy súlyosabb testi vagy szellemi fogyatékos személyek nem felelnek meg az EN 60335 szabvány követelményeinek.
 - Minden használatba vétel előtt ellenőrizze le a pisztoly, a hálózati vezeték, a csatlakozódugó és a fali aljzat sérülésmentességét. Amennyiben a hálózati vezeték megsérült, akkor a pisztolyt ne használja. Amennyiben a pisztoly meghibásodik, akkor forduljon az Extol® márkaszervizhez (lásd a Tisztítás, karbantartás, szerviz fejezetben leírtakat).
 - A pisztolyt ne alakítsa át. A készülék csatlakozó dugóját ütközésig nyomja a dugaszolóaljzatba. A csatlakozódugót más típusú dugaszolóaljzathoz csatlakoztatni tilos.
 - Munka közben viseljen védőszemüveget és ha lehet, akkor megfelelő védőkesztyűt is. A kinyomott forró ragasztó, vagy az adagoló csőr megérintése égési sérülést okozhat.
 - Ha lehetséges, akkor a munka közben biztosítsa a helyiség szellőztetését. A paraffin gőzei arra hajlamos egyének esetében szem és légút irritációt okozhat.
 - A pisztolyt felfűtés közben az állványra állítsa fel. Biztonsági okokból a pisztolyt ne használja az állvány nélkül.
 - A bekapcsolt ragasztópisztolyt ne hagyja felügyelet nélkül. A készülék hálózati vezetékét úgy helyezze le, hogy abban senki se akadjon el. A forró pisztoly leesése tüzet vagy égési sérülést okozhat.
 - Ne érintse meg a fűvóka forró fém végét és a fűvókából kifolyó ragasztót. A fűvókát csak kesztyűben érintse meg, és a műanyag részénél fogja meg.
 - A pisztolyt ne használja nedves és vizes helyen, illetve gyűlékony vagy robbanékony anyagok közelében.
 - A pisztolyt védje meg a víztől. Amennyiben a pisztolyt nedves környezetben kell használnia, akkor azt csak olyan fali aljzathoz csatlakoztassa, amely áram-védőkapcsolóval (RCD) védett. Az áram-védőkapcsoló működését a használat előtt próbálja ki. Ezzel csökkentheti az áramütés veszélyét.
 - Amennyiben a forró ragasztó a bőrre kerül, akkor azt ne próbálja meg azonnal eltávolítani, hanem a ragasztóra azonnal engedjen hideg vizet. Szükség esetén forduljon orvoshoz.
 - A hálózati vezetékét óvja a hő okozta és a mechanikus sérülésektől.
 - A pisztolyt ne húzza és ne emelje meg a vezetékénél fogva. A csatlakozódugót a vezetékénél fogva ne húzza ki a konnektorból.

VI. A készülék használata

A pisztoly felső részén található furatba dugja be a ragasztórudat. A hálózati csatlakozódugót dugja fali aljzatba és a fogantyún található kapcsolót kapcsolja „1” állásba (1. ábra).

Várjon 5 percet, amíg a készülék eléri az üzemi hőmérsékletet!



1. ábra

A ravasz nyomogatásával adagolja a megolvadt ragasztót a ragasztani kívánt helyre. A megolvastott ragasztót vonalban vagy cseppenként hordja fel a ragasztandó felületre. A ragasztandó tárgyakat azonnal nyomja egymáshoz, és tartsa így 15 másodpercig. A ragasztó 60 másodperc alatt köt meg. A ragasztás jobb minőségű lesz, ha a ragasztandó felületeket alaposan megtisztítja és zsírtalanítja. A jó hővezető anyagokat (kő, fémek, üveg stb.) a ragasztás előtt kissé melegítse fel (pl. hőlégfúvó pisztollyal). Így jobb lesz a ragasztás minősége. A ragasztót lehetőleg arra a felületre (tárgyra) hordja fel, amelyek rosszabb hővezető. Használat után a kapcsolót kapcsolja le, és a csatlakozódugót húzza ki a fali aljzataból. A készülék lehűlése után a fúvóka környékéről távolítsa el a ragasztó maradványokat. A készülék nem igényel különösebb karbantartást és tisztítást.

VII. Tisztítás, karbantartás, szerviz

FIGYELMEZTETÉS!

- A tisztítás és karbantartás megkezdése előtt húzza ki a ragasztó pisztoly vezetékét a fali aljzataból.

A FÚVÓKA TISZTÍTÁSA

- Az adagoló csőr nem igényel különösebb karbantartást. Megfelelő használat esetén az adagoló csőr tisztításához csak fel kell melegíteni a pisztolyt az üzemi hőmérsékletre (kb. 5 perc).

- Ha szükséges, akkor a készüléket mosogatószeres vízbe mártott és jól kicsavart ruhával törölje meg. Ügyeljen arra, hogy a víz ne kerüljön a készülékbe. A tisztításhoz szerves oldószert használni tilos, mert sérülést okozhat a pisztoly műanyag házán.
- Bármilyen sérülés vagy hiba esetén a pisztolyt márkaszervizben javíttassa meg, illetve itt vásárolhat pótalkatrészeket is.
- Ha a termék a garancia ideje alatt meghibásodik, akkor forduljon az eladó üzlethez, amely a javítást az Extol® márkaszerviznél rendeli meg. A termék garancia utáni javításait az Extol® márkaszervizeknél rendelje meg. A szervizek jegyzékét a honlapunkon találja meg (lásd az útmutató elején).
- A sérült alkatrészeket kizárólag csak eredeti alkatrészekkel szabad helyettesíteni.
- A garancia csak a rejtett (belső vagy külső) anyaghibákra és gyártási hibákra vonatkozik, a használat vagy a termék nem rendeltetésszerű használatából, túlterheléséből vagy sérüléséből eredő kopásokra és elhasználódásokra, vagy meghibásodásokra nem.**
- Amennyiben az eladó és a vevő kapcsolatában jelentkező vitát a felek nem tudják egymás között békés úton elrendezni, akkor a vevőnek joga van arra, hogy a Fogyasztóvédelmi Felügyelőséghez forduljon. Ez a szervezet foglalkozik a fogyasztóvédelmi ügyekkel. További információkat a Fogyasztóvédelmi Felügyelőség honlapján talál.

Külön megvásárolható olvasztórúd (transzparens)	
Rendelési szám	Specifikáció
9901	Ø 11 × 100 mm, 6 db
9901A	Ø 11 × 200 mm, 1 kg-os csomagolás

2. táblázat

VIII. Hulladék megsemmisítés



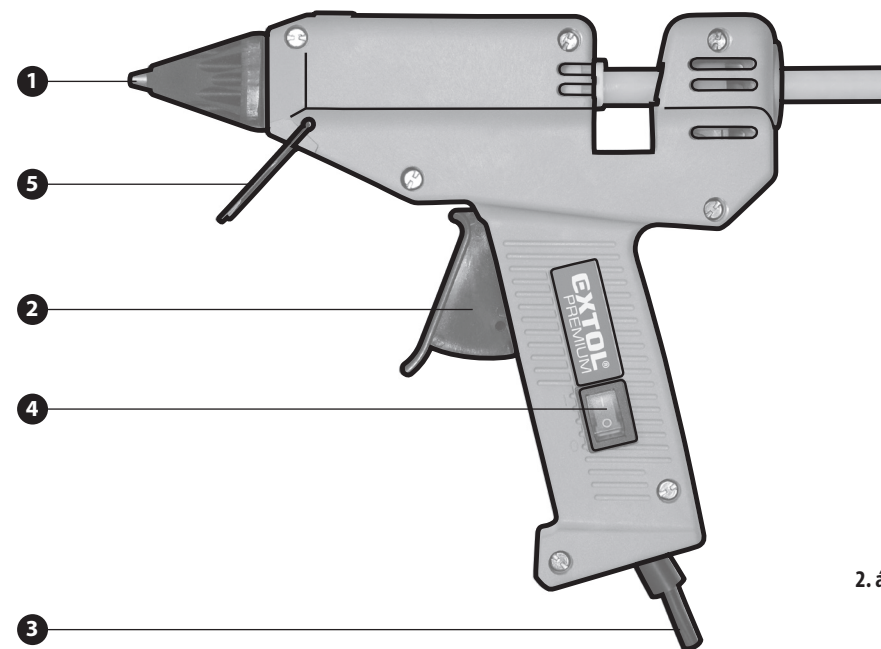
A termék élettartamának a lejáratá után, a keletkező hulladék megsemmisítése során, az érvényes rendelkezésekkel összhangban kell eljárni. A készülék elektronikus/elektromos alkatrészeket tartalmaz. A készüléket háztartási

hulladékok közé kidobni tilos! A készüléket az elektromos és elektronikus hulladékok újrafeldolgozását előkészítő hulladékgyűjtő helyre adja le. A töltet nem veszélyes

hulladék. A töltetet a gyártó utasításai szerint kezelje és semmisítse meg.

IX. A készülék részei és működtető elemei

- 1) Fúvóka
- 2) Ravasz
- 3) Hálózati vezeték
- 4) Kapcsoló
- 5) Állvány



2. ábra

X. Garancia és garanciális feltételek

GARANCIÁLIS IDŐ

A mindenkor érvényes, vonatkozó jogszabályok, törvények rendelkezéseivel összhangban a Madal Bal Kft. az Ön által megvásárolt termékre a jótállási jegyen feltüntetett garanciaidőt ad. A termék javítását a Madal Bal Kft.-vel szerződéses kapcsolatban álló szakszerviz a garanciális időszakban díjmentesen végzi el.

GARANCIÁLIS IDŐ ALATTI ÉS GARANCIÁLIS IDŐ UTÁNI SZERVIZELÉS

A termékek javítását végző szakszervizek címe, a javítás ügymenetével kapcsolatos információk a www.madalbal.hu weboldalon találhatóak meg, illetve a szakszervizek felsorolása a termék vásárlásának helyén is beszerezhető. Tanácsadással a (1)-297-1277 ügyfélszolgálati telefonszámon állunk ügyfeleink rendelkezésére.

Einleitung

Sehr geehrte Kunden,
wir bedanken uns für Ihr Vertrauen, dass Sie der Marke EXTOL PREMIUM durch den Kauf dieses Produktes geschenkt haben.

Dieses Produkt bestand eingehende Zuverlässigkeits- und Qualitätsprüfungen, denen wir unsere Erzeugnisse unterziehen. Wir haben sämtliche Maßnahmen getroffen, damit Sie ein einwandfreies Produkt erhalten. Sollte jedoch trotz dieser Maßnahmen irgendein Fehler auftreten oder falls Sie bei der Anwendung auf Probleme stoßen, wenden Sie sich bitte an unseren Kundendienst unter:

www.extol.eu

Hersteller: Madal Bal a. s., Průmyslová zóna Příluky 244, 76001 Zlín, Tschechische Republik

Herausgegeben am: 26. 1. 2012

I. Technische Daten

Bestellnummer	8899002
Speisungsspannung	220-240 V ~50 Hz
Nennaufnahmeleistung (Aufwärmung)	180 W
Nennaufnahmeleistung (Temperaturerhaltung)	30 W
Klebe patronendurchmesser	11 mm
Klebetemperatur	200 °C
Anwärmzeit	3-60 Min.
Klebeleistung	26-30 g/min
Gewicht ohne Netzkabel	ca. 0,45 kg
Isolierung	Schutzklasse II.
Geklebte Stoffe	Papier, Holz, Kunststoffe, Keramik, Leder, einige Metallsorten

Auf dem Produkt sind in Form einer Seriennummer auf dem Typenschild das Produktionsjahr und -monat angeführt. Die ersten vier Zahlen geben das Jahr, die weiteren zwei den Monat an, und dann folgt die Seriennummer.

III. Charakteristik

- Die Heißklebepistole ist zum Schmelzen und Auftragen des Schmelzklebstoffes zum schnellen Kleben von Papier, Kork, Holz, Leder, Textilien, Kunststoffen, Keramik usw. bestimmt. Der Hebel für den mechanischen Vorschub ermöglicht ein gefühlvolles, stufenloses und präzises Dosieren vom geschmolzenen Leim am gewünschten Einsatzort. Das Produkt ist nicht für einen langzeitigen, ununterbrochenen Einsatz z. B. im Produktionsgewerbebereich bestimmt.

II. Lieferumfang

Heißklebepistole	1 ×
Bedienungsanleitung	1 ×

IV. Typenschildverweise und Piktogramme



	Doppelte Isolierung.
	Entspricht den einschlägigen Anforderungen der EU.
	Benutzen Sie bei der Arbeit eine Schutzbrille.
	Lesen Sie vor der Benutzung des Gerätes die Gebrauchsanleitung.

Tabelle 1

V. Nutzungsgrundsätze und Sicherheitsregeln

⚠️ WARNUNG

- Vor dem Gebrauch lesen Sie die komplette Bedienungsanleitung und halten Sie diese in der Nähe des Gerätes, damit sich der Bediener mit ihr vertraut machen kann. Falls Sie das Produkt jemandem ausleihen oder verkaufen, legen Sie stets diese Gebrauchsanleitung bei. Verhindern Sie die Beschädigung dieser Gebrauchsanleitung. Der Hersteller trägt keine Verantwortung für Schäden infolge vom Gebrauch des Gerätes im Widerspruch zu dieser Bedienungsanleitung. Machen Sie sich vor dem Gebrauch des Geräts mit allen seinen Bedienungselementen und Bestandteilen und auch mit dem Ausschalten des Gerätes vertraut, um es im Falle einer gefährlichen Situation sofort ausschalten zu können. Überprüfen Sie vor Gebrauch, ob alle Bestandteile fest angezogen sind und ob nicht ein Teil des Gerätes, wie z. B. die Sicherheitselemente, beschädigt bzw. falsch installiert sind, oder ob sie nicht am jeweiligen Ort fehlen. Ein Gerät mit beschädigten oder fehlenden Teilen darf nicht benutzt und muss in einer autorisierten Werkstatt der Marke Extol® repariert werden – siehe Kapitel Instandhaltung und Service oder Webseiten am Anfang der Bedienungsanleitung.
- Dieses Gerät kann von Kindern im Alter von über 8 Jahren benutzt werden, wenn sie unter Aufsicht arbeiten oder wenn sie in die Benutzung des Gerätes auf sichere Weise eingewiesen wurden und etwaige Gefahren verstehen. Die vom Anwender durchzuführende Reinigung und Instandhaltung dürfen Kinder nicht vornehmen, wenn sie nicht älter als 8 Jahre sind und ohne Aufsicht arbeiten. Halten Sie das Gerät fern von Kindern unter 8 Jahre. Das

Gerät darf von Personen mit geminderten physischen, sinnlichen oder psychischen Fähigkeiten oder Mangel an Erfahrungen und Kenntnissen benutzt werden, nur wenn diese unter Aufsicht arbeiten oder auf sichere Weise mit dem Umgang vertraut gemacht wurden und etwaige Gefahren verstehen. Kinder dürfen mit dem Gerät nicht spielen.

- Allgemein wird nicht vorausgesetzt, dass sehr kleine Kinder (im Alter von 0-3 Jahren inkl.) und jüngere Kinder ohne Aufsicht (im Alter von 3-8 Jahren) das Gerät benutzen. Es wird zugegeben, dass schwer behinderte Personen Bedürfnisse ausserhalb des durch diese Norm (EN 60335) festgelegten Niveaus haben können.
- Kontrollieren Sie vor jeder Benutzung die Pistole, das Netzkabel, den Stecker und die Steckdose auf Beschädigungen. Benutzen Sie nie eine Pistole mit beschädigtem Netzkabel. Im Falle einer Störung darf die Pistole nicht geöffnet und benutzt werden, und sie muss in einer autorisierten Werkstatt der Marke Extol® repariert werden, siehe Kapitel Reinigung, Instandhaltung und Service.
- Die Pistole darf auf keine Weise modifiziert werden. Der Stecker des Netzkabels muss in die Steckdose passen. Eine für einen anderen Steckertyp bestimmte Steckdose darf nicht modifiziert werden.
- Bei der Arbeit ist Augenschutz zu tragen, und - falls möglich - auch geeignete Arbeitshandschuhe, damit Verbrennungen durch heißen Leim oder die Pistolendüse verhindert werden.
- Falls möglich, sorgen Sie bei der Arbeit mit der Pistole für gute Lüftung. Die Paraffindämpfe können bei empfindlichen Personen die Augen und Atemwege reizen.
- Beim Anwärmen stets die Pistole in den Ständer stellen. Aus Sicherheitsgründen darf die Pistole nie ohne den befestigten Ständer benutzt werden.
- Eingeschaltete Pistole nie ohne Aufsicht lassen. Achten Sie darauf, dass niemand über das Netzkabel stolpern kann, damit ein Fall der Pistole verhindert wird, denn dadurch kann es zum Brand oder Verbrennungsverletzungen kommen.
- Berühren Sie nicht das heiße Düsenende und den heißen, aus der Pistole austretenden Leim. Bei der Handhabung der heißen Düse Handschuhe tragen und diese am Kunststoffteil anfassen.

- Benutzen Sie die Pistole nicht in Bereichen mit erhöhter Brand- und Explosionsgefahr oder in der Nähe von Wasser und in sehr feuchter Umgebung.
- Verhindern Sie den Kontakt der Pistole mit Wasser. Falls Sie die Pistole in feuchter Umgebung benutzen, ist diese über einen Stromschutzschalter anzuschließen, der vor der Benutzung der Pistole überprüft sein muss. Somit verringern Sie die Gefahr eines Stromschlags.
- Kommt es zum Kontakt der Haut mit heißem Leim, versuchen Sie nicht, den Leim zu beseitigen, sondern spülen Sie die betroffene Körperstelle mit einem kalten Wasserstrahl ab. Im Bedarfsfall ist ärztliche Hilfe aufzusuchen.
- Verhindern Sie jegliche Beschädigung des Netzkabels (mechanisch und thermisch).
- Ziehen Sie nie die Pistole am Netzkabel und hängen Sie diese auch nicht am Netzkabel auf. Trennen Sie nie die Pistole vom Stromnetz durch Ziehen am Netzkabel.

VI. Arbeit mit dem Gerät

Schieben Sie Klebestift von hinten in die Öffnung im oberen Teil der Pistole. Verbinden Sie das Netzkabel mit der Stromsteckdose und schalten Sie den Schalter am Griff (Abb. 1) in die Position 1 um.

Warten Sie ungefähr 5 Minuten, bis der Schmelzmechanismus seine Betriebstemperatur erreicht hat!

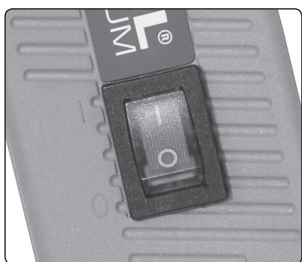


Abb. 1.

Durch Drücken des Abzugs drücken Sie den geschmolzenen Klebstoff aus der Düse an die gewünschte Stelle heraus. Tragen Sie den flüssigen Klebstoff in einer Linie oder einzelnen Tropfen auf eine der zu klebenden Flächen auf. Drücken Sie beide Flächen sofort aneinander und halten Sie sie für die Dauer von 15 Sekunden gedrückt. Die Verbindung ist nach 60 Sekunden fest. Das beste Ergebnis erzielen Sie, wenn beide Flächen sauber und fettfrei sind. Werkstoffe, die gut Wärme leiten (Stein, Metall, Glas) sollte

man vor dem Kleben leicht anwärmen (z. B. mit Hilfe von Heißluft). Somit erreichen Sie eine mehr feste Verbindung. Tragen Sie den Klebstoff zuerst immer auf Materialien auf, die schlechte Wärmeleiter sind. Nach Fertigstellung der Arbeiten ist der Netzstecker aus der Stromsteckdose zu ziehen. Nach dem Abkühlen können die Klebstoffreste von den Düsenrändern vorsichtig entfernt werden. Das Werkzeug erfordert keine besondere Reinigung.

VII. Reinigung, Instandhaltung, Service

⚠ HINWEIS

- Trennen Sie vor dem Reinigen und Instandhaltung die Pistole vom Stromnetz.

DÜSENREINIGUNG

- Die Düse erfordert keine besondere Wartung. Bei ordnungsgemäßer Anwendung reicht zum Wiederherstellen der Düsendurchgängigkeit das Anwärmen der Pistole mit der Düse auf die Betriebstemperatur (ca. 5 Min.).
- Im Bedarfsfalle reinigen Sie die Pistolenoberfläche mit einem durch Reinigungsmittellösung befeuchteten Lappen. Verhindern Sie jedoch das Eindringen von Wasser in das Gerät. Benutzen Sie zur Reinigung keine organischen Lösemittel, sonst wird das Kunststoffgehäuse der Pistole beschädigt.
- Wenn irgendeine Störung auftritt, muss eine Reparatur/ Ersatz der Pistole durch ein neues Gerät sichergestellt werden.
- Zwecks einer Garantiereparatur wenden Sie sich an den Händler, bei dem Sie das Produkt gekauft haben, der eine Reparatur in einer autorisierten Servicewerkstatt der Marke Extol® sicherstellt. Im Falle einer Nachgarantiereparatur wenden Sie sich direkt an eine autorisierte Servicewerkstatt der Marke Extol® (die Servicestellen finden Sie unter der in der Einleitung dieser Gebrauchsanweisung angeführten Internetadresse).
- Beim Austausch von kaputten Teilen benutzen Sie ausschließlich die vom Hersteller gelieferten Originalersatzteile.
- **Eine kostenlose Garantiereparatur bezieht sich lediglich auf Produktionsmängel des Produktes (versteckte und offensichtliche) und nicht auf**

den Verschleiß des Produktes infolge einer übermäßigen Beanspruchung oder geläufiger Nutzung oder auf Beschädigungen des Produktes durch unsachgemäße Anwendung.

- Im Falle eines Streits zwischen dem Käufer und Verkäufer auf Grund des Kaufvertrags, der nicht direkt unter den Vertragspartnern geschlichtet werden konnte, hat der Käufer das Recht, sich an die Handelsinspektion als Subjekt für außergerichtliche Auseinandersetzung von Verbraucherstreitigkeiten zu wenden. Auf den Webseiten der Handelsinspektion befindet sich der Link zum Verzeichnis „ADR- außergerichtliche Auseinandersetzung von Streitigkeiten“.

Ersatz-Klebestifte zum Kauf für den Bedarfsfall (Farbe transparent):	
Best.-Nr.	Spezifikation
9901	∅ 11 × 100 mm, 6 St.
9901A	∅ 11 × 200 mm, Packung 1 kg

Tabelle 2

VIII. Abfallentsorgung



Nach dem Ablauf der Lebensdauer des Produktes muss bei der Entsorgung des entstandenen Abfalls nach der gültigen Gesetzgebung vorgegangen werden. Das Produkt enthält elektrische/elektronische Bestandteile. Werfen Sie das Produkt

nicht in den Hausmüll, sondern liefern Sie es beim Abfallentsorger oder an entsprechenden Sammelstellen für separierten Abfall je nach Typ ab. Die Betriebsflüssigkeiten stellen gefährlichen Abfall dar. Behandeln Sie die diese Flüssigkeiten in Übereinstimmung mit gültiger Gesetzgebung und nach den Herstellerangaben.

IX. Bestandteile und Bedienungselemente

- 1) Düse
- 2) Abzug
- 3) Netzkabel
- 4) Ein-/Aus-Schalter
- 5) Ständer

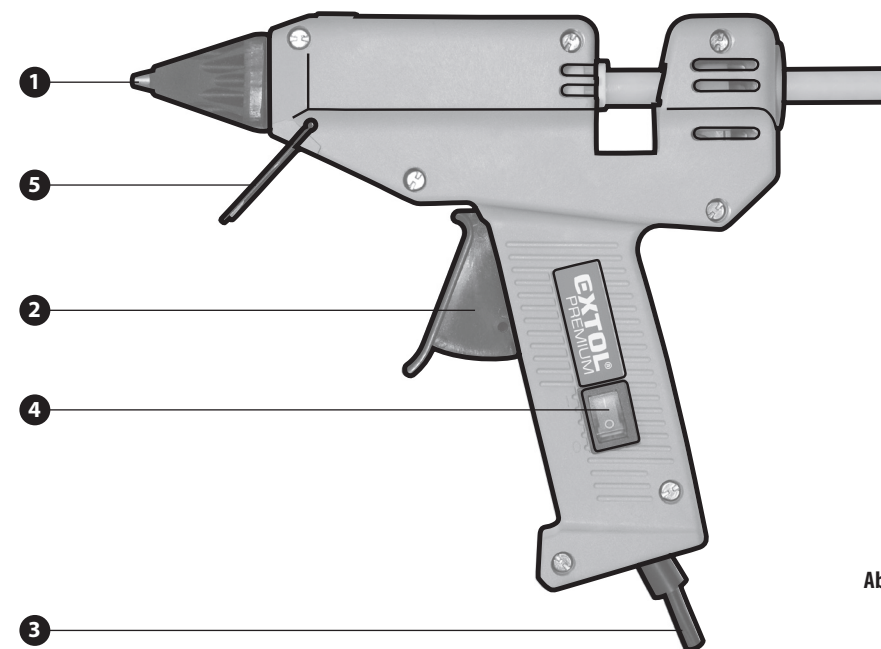


Abb. 2