



8896140/8896141

8896145

8896147

Benzínové elektrocentrály HERON® / CZ
Benzínové elektrocentrály HERON® / SK
HERON® benzinmotoros áramfejlesztők / HU
Benzin-Stromerzeuger HERON® / DE
Engine Generator HERON® / EN



Původní návod k použití

Preklad pôvodného návodu na použitie

Az eredeti felhasználói kézikönyv fordítása

Übersetzung der ursprünglichen Bedienungsanleitung

Translation of the original user's manual



I. Charakteristika – účel použití elektrocentrál



Elektrocentrály HERON® jsou určeny k napájení elektronářadí či jiných elektrospotřebičů v místech, kde není dostupná elektrická distribuční síť.

- Model HERON® 8896140/8896141 snoubí uživatelský komfort malých rozměrů a hmotnosti s dostatečným provozním elektrickým výkonem **3 000 W** pro **napájení elektronářadí** pro práci na stavbách, v mobilních servisních střediscích i pro rekreační účely.

Max. **3 500 W**

Rated **3 000 W**
AC 230 V ~ 50 Hz

16 A



- Nejvýkonnější model HERON® 8896145 s provozním elektrickým výkonem **7 500 W** je kromě **16 A/230 V** zásuvek vybaven také **32 A/230 V** zásuvkou pro napájení např. **svářeček pro svařování velkými svařovacími proudy**, které není možné připojit do 16 A/230 V zásuvky v TN-C-S (TN-C) síti, protože jsou jištěné jističem s vypínacím proudem 16 A.

Díky **32 A/230 V** zásuvce lze elektrocentrálu použít také k **napájení elektrické distribuční soustavy** (TN-C-S (TN-C) sítě) jako **záložní zdroj energie** po připojení odborně způsobilou osobou s potřebnou kvalifikací. Další informace jsou uvedeny dále v textu.

Max. **8 200 W**

Rated **7 500 W**
AC 230 V ~ 50 Hz

32 A



16 A



- Model HERON® 8896147 je díky **trojkombinaci** zásuvek **400 V, 32 A/230 V a 16 A/230 V** a **velikému provoznímu elektrickému výkonu** zdrojem elektrické energie **pro nejširší využití** umožňující napájení **třífázových**, nebo **jednofázových** elektrospotřebičů.

Díky **32 A/230 V** zásuvce lze elektrocentrálu použít k napájení např. **svářeček pro svařování velkými svařovacími proudy**, které není možné připojit do 16 A/230 V zásuvky v TN-C-S (TN-C) síti, protože jsou jištěné jističem s vypínacím proudem 16 A nebo k **napájení elektrické distribuční soustavy** (TN-C-S (TN-C) sítě) jako **záložní zdroj energie** po připojení odborně způsobilou osobou s potřebnou kvalifikací. Další informace jsou uvedeny dále v textu.

Max. **8 200 W**



Rated **7 500 W**

AC 400 V ~ 50 Hz

Max. **6 500 W**

Rated **6 000 W**

AC 230 V ~ 50 Hz

32 A



16 A





- Elektrocentrály mají **elektrický start** (kromě modelu 8896140) pro **komfortní startování pouhým stisknutím tlačítka**. **Elektrocentrály je rovněž možné startovat i ručně** (tažným startérem) v případě, když je vybitá gelová 12 V baterie (AGM).
- Elektrocentrály jsou vybaveny **digitálním počítadlem celkových provozních hodin od prvního startu, provozních hodin od posledního startu, aktuálního napětí a frekvence**, přičemž hodnoty jsou zobrazeny na displeji.
- **Systém elektronické regulace výstupního napětí AVR zamezuje kolísání napětí**, v jehož důsledku může dojít k poškození připojených elektrospotřebičů. Podmínky pro napájení citlivých elektrospotřebičů (počítače, TV, kancelářská technika apod.) jsou uvedeny dále v textu.
- Elektrocentrály jsou vybaveny zásuvkou s výstupem **12 V/8,3 A DC pro nabíjení autobaterií**.
- Díky novému technickému provedení výfuku a konstrukce mají elektrocentrály nižší hlučnost.

- Sklopitelné madlo se zablokováním ve svislé poloze a pevná gumová kola, která jsou součástí dodávky, umožňují komfortní převoz elektrocentrály na místo potřeby podobným způsobem jako cestovní zavazadlo s madlem a kolečky.



I. Charakteristika – účel použitia elektrocentrál



Elektrocentrály HERON® sú určené na napájanie elektronáradia či iných elektrospotrebičov v miestach, kde nie je dostupná elektrická distribučná sieť.

- Model HERON® 8896140/8896141 snúbi používateľský komfort malých rozmerov a hmotnosti s dostatočným prevádzkovým elektrickým výkonom **3 000 W** na **napájanie elektronáradia** na práci na stavbách, v mobilných servisných strediskách aj na rekreačné účely.

Max. **3 500 W**

Rated **3 000 W**
AC 230 V ~50 Hz

16 A



- Najvýkonnejší model HERON® 8896145 s prevádzkovým elektrickým výkonom **7 500 W** je okrem **16 A/230 V** zásuviek vybavený aj **32 A/230 V** zásuvkou na napájanie napr. **zváračiek na zváranie veľkými zväracími prúdmi**, ktoré nie je možné pripojiť do 16 A/230 V zásuvky v sieti TN-C-S (TN-C), pretože sú istené ističom s vypínacím prúdom 16 A.

Vďaka **32 A/230 V** zásuvke je možné elektrocentrálu použiť aj na **napájanie elektrickej distribučnej sústavy** (sieť TN-C-S (TN-C)) ako **záložný zdroj energie** po pripojení odborne spôsobilou osobou s potrebnou kvalifikáciou. Ďalšie informácie sú uvedené ďalej v texte.

Max. **8 200 W**

Rated **7 500 W**
AC 230 V ~50 Hz

32 A



16 A



- Model HERON® 8896147 je vďaka **trojkombinácii** zásuviek **400 V, 32 A/230 V a 16 A/230 V** a **veľkému prevádzkovému elektrickému výkonu** zdrojom elektrickej energie na **najširšie využitie** umožňujúce napájanie **trojfázových** alebo **jednofázových** elektrospotrebičov.

Vďaka **32 A/230 V** zásuvke je možné elektrocentrálu použiť na napájanie napr. **zváračiek na zváranie veľkými zväracími prúdmi**, ktoré nie je možné pripojiť do 16 A/230 V zásuvky v sieti TN-C-S (TN-C), pretože sú istené ističom s vypínacím prúdom 16 A alebo na **napájanie elektrickej distribučnej sústavy (sieť TN-C-S (TN-C))** ako **záložný zdroj energie** po pripojení odborne spôsobilou osobou s potrebnou kvalifikáciou. Ďalšie informácie sú uvedené ďalej v texte.

Max. **8 200 W**



Rated **7 500 W**
AC 400 V ~50 Hz

Max. **6 500 W**

Rated **6 000 W**
AC 230 V ~50 Hz

32 A



16 A





- Elektrocentrály majú **elektrický štart** (okrem modelu 8896140) **pre komfortné štartovanie jednoduchým stlačením tlačidla. Elektrocentrály je takisto možné štartovať aj ručne** (ťažným štartérom) v prípade, keď je vybitá gélová 12 V batéria (AGM).
- Elektrocentrály sú vybavené **digitálnym počítadlom celkových prevádzkových hodín od prvého štartu, prevádzkových hodín od posledného štartu, aktuálneho napätia a frekvencie**, pričom hodnoty sú zobrazené na displeji.
- **Systém elektronickej regulácie výstupného napätia AVR zamedzuje kolísaniu napätia**, v ktorého dôsledku môže dôjsť k poškodeniu pripojených elektrospotrebičov. Podmienky pre napájanie citlivých elektrospotrebičov (počítače, TV, kancelárska technika a pod.) sú uvedené ďalej v texte.
- Elektrocentrály sú vybavené zásuvkou s výstupom **12 V/8,3 A DC na nabíjanie autobaterií**.
- Vďaka novému technickému vyhotoveniu výfuku a konštrukcie majú elektrocentrály nižšiu hlučnosť.

- Sklopiteľné držadlo so zablokovaním vo zvislej polohe a pevné gumové kolesá, ktoré sú súčasťou dodávky, umožňujú komfortný prevoz elektrocentrály na miesto potreby podobným spôsobom ako cestovná batožina s držadlom a kolieskami.



I. Az áramfejlesztő jellemzői és rendeltetése



A HERON® áramfejlesztőkkel elektromos szerszámokat és más elektromos fogyasztókat lehet árammal ellátni olyan helyeken, ahol nincs elektromos hálózat, illetve ahol az áramszolgáltató még nem biztosította a hozzáférést az elektromos hálózathoz.

- A HERON® 8896140/8896141 típusú áramfejlesztőt a felhasználói komfort, a kis méretek és kis tömeg, valamint a **3 000 W-os** elektromos teljesítmény jellemzi, amellyel **elektromos szerszámokat és más fogyasztókat** lehet árammal ellátni (pl. építkezéseken, mobil szervizekben, vagy szabadidős tevékenységek közben).

Max. **3 500 W**

Rated **3 000 W**
AC 230 V ~ 50 Hz

16 A



- A legnagyobb teljesítményű HERON® 8896145 típusú áramfejlesztő **7 500 W** a **16 A/230 V** aljzat mellett **32 A/230 V** aljzattal is rendelkezik, amelyről akár **nagyobb hegesztőáramot igénylő hegesztőkészülékeket** is el lehet látni árammal, amelyeket nem lehet 16 A/230 V aljzathoz csatlakoztatni és TN-C-S (TN-C) hálózatokról ellátni árammal, mivel a 16 A-es kapcsolóáramú kismegszakító lekapcsol. A **32 A/230 V** aljzatnak köszönhetően az áramfejlesztőt (pl. hosszabb áramkimaradás esetén) **pót áramforrásként TN-C-S (TN-C) hálózathoz is lehet csatlakoztatni**, és árammal lehet ellátni a villanyóra utáni elektromos hálózatot (a csatlakoztatást csak villanyszerelő szakember hajthatja végre). További információk a szövegben.

Max. **8 200 W**

Rated **7 500 W**
AC 230 V ~ 50 Hz

32 A



16 A



- A HERON® 8896147 típusú áramfejlesztőn rendelkezésre álló **400 V, 32 A/230 V és 16 A/230 V** aljzat kombinációnak és a **nagy elektromos teljesítménynek** köszönhetően az áramfejlesztőt **különböző célokra** lehet felhasználni, és árammal lehet ellátni a legkülönbözőbb **három- és egyfázisú** elektromos fogyasztókat. A **32 A/230 V** aljzatnak köszönhetően az áramfejlesztőről akár **nagyobb hegesztőáramot igénylő hegesztőkészülékeket** is el lehet látni árammal, amelyeket nem lehet 16 A/230 V aljzathoz csatlakoztatni és TN-C-S (TN-C) hálózatokról ellátni árammal, mivel csak 16 A-es kapcsolóáramú kismegszakító védi a hálózati ágat, illetve az áramfejlesztőt **pót áramforrásként TN-C-S (TN-C) hálózathoz is lehet csatlakoztatni**, és árammal lehet ellátni a villanyóra utáni elektromos hálózatot (a csatlakoztatást csak villanyszerelő szakember hajthatja végre). További információk a szövegben.

Max. **8 200 W**



Rated **7 500 W**
AC 400 V ~ 50 Hz

Max. **6 500 W**

Rated **6 000 W**
AC 230 V ~ 50 Hz

32 A



16 A





- Az áramfejlesztők **indítása elektromos** (a 8896140 típus kivételével), a **komfortos indításhoz csak egy gombot kell megnyomni**. Az **áramfejlesztők kézzel (berántó kötéllel) is indíthatók**, ha a 12 V-os zselés akkumulátor (AGM) lemerülne.

- Az áramfejlesztőkön **digitális üzemóra számláló** számlálja az **összes üzemórát** és a **legutolsó indítás óta eltelt időt**. A kijelzőn az **üzemórák mellett az aktuális feszültség és frekvencia** értéke is látható.

- Az áramfejlesztő **AVR rendszerrel (kimenő feszültség elektronikus szabályozással)** is fel van szerelve, ez **biztosítja a konstans kimeneti feszültséget terhelés során**. Az érzékeny elektronikával rendelkező elektromos fogyasztók (számítógép, TV, irodatechnika stb.) csatlakoztatási feltételeit a szöveg tartalmazza.

- Az áramfejlesztőkön **12 V/8,3 A DC kimenet is található, amelyről az autó akkumulátorokat lehet közvetlenül feltölteni**.

- A kipufogó és az áramfejlesztő konstrukció modernizált kivitelének köszönhetően az áramfejlesztők **csendesebben üzemelnek**.

- A lehajtható fogantyú (felső helyzetben rögzíthető) és a tömör gumikerekek segítségével az áramfejlesztő a kerekes bőröndökhöz hasonló módon a felhasználás helyére húzható.



I. Charakteristik – Nutzungszweck der Stromerzeuger



Die Stromerzeuger HERON® sind für die Stromversorgung von Elektrowerkzeugen oder anderen Elektrogeräten an Orten bestimmt, an denen kein Anschluss an das Stromnetz zur Verfügung steht.

- Das Modell HERON® 8896140/8896141 verbindet den Benutzerkomfort kleiner Maße und eines geringen Gewichts mit einer ausreichenden elektrischen Betriebsleistung von **3 000 W** für die **Stromversorgung von Elektrowerkzeugen** für die Arbeit auf Baustellen oder in mobilen Servicezentren sowie für Ihren Urlaub.

Max. 3 500 W
Rated 3 000 W
AC 230 V ~50 Hz

16 A

- Das leistungsstärkste Modell HERON® 8896145 mit einer elektrischen Betriebsleistung von **7.500 W** ist zusätzlich zu den **16 A/230 V**-Steckdosen mit einer **32 A/230 V**-Steckdose ausgestattet, um z. B. **Schweißmaschinen zum Schweißen mit hohen Schweißströmen** zu versorgen, die in einem TN-C-S (TN-C)-Netz nicht an eine 16 A/230 V-Steckdose angeschlossen werden können, weil sie durch einen Leistungsschalter mit einem Auslösestrom von 16 A geschützt sind.

Dank der **32 A/230 V**-Steckdose kann die Stromerzeugungsanlage nach Anschluss durch eine entsprechend qualifizierte Fachkraft auch zur **Versorgung des Stromverteilungssystems (TN-C-S (TN-C)-Netz)** als **Ersatzstromquelle** verwendet werden. Weitere Informationen finden Sie unten.

Max. 8 200 W
Rated 7 500 W
AC 230 V ~50 Hz

32 A | **16 A**

- Das Modell HERON® 8896147 eignet sich dank der Kombination von **drei Steckdosen 400 V, 32 A/230 V** und **der großen elektrischen Betriebsleistung für die breitesten Anwendungen** zur Stromversorgung für **Dreiphasen-** oder **Einphasen-**Elektrogeräte.

Dank der **32-A/230-V**-Steckdose kann die Stromerzeugungsanlage z. B. **Schweißmaschinen zum Schweißen mit hohen Schweißströmen** versorgen, die nicht an eine 16-A/230-V-Steckdose in einem TN-C-S (TN-C)-Netz angeschlossen werden können, weil sie durch einen Leistungsschalter mit einem Auslösestrom von 16 A geschützt sind, oder **das Stromverteilungssystem (TN-C-S (TN-C)-Netz)** als **Ersatzstromversorgung** nach Anschluss durch eine Fachkraft mit der erforderlichen Qualifikation versorgen. Weitere Informationen finden Sie unten.

Max. 8 200 W
 Rated 7 500 W
AC 400 V ~50 Hz

Max. 6 500 W
Rated 6 000 W
AC 230 V ~50 Hz

32 A | **16 A**



- Stromerzeugungsanlagen verfügen über einen **Elektrostart** (außer Modell 8896140) **für komfortables Starten auf Knopfdruck. Der Stromerzeuger kann ebenfalls manuell** (mit Starterseil) gestartet werden, wenn die 12 V Gel-Batterie (AGM) entladen ist.

- Die Stromerzeuger sind **mit einem digitalen Zähler der gesamten Betriebsstunden** seit dem ersten Start, **der Betriebsstunden seit dem letzten Start und der aktuellen Spannung und Frequenz ausgestattet**, wobei die Werte auf dem Display abgebildet werden.

- **Das System der elektronischen Regulation der Ausgangsspannung AVR verhindert Spannungsschwankungen**, durch die es zu einer Beschädigung der angeschlossenen Elektrogeräte kommen könnte. Die Bedingungen für den Anschluss empfindlicher Elektrogeräte (Computer, TV, Bürotechnik usw.) sind im weiteren Text angeführt.

- Die Stromerzeuger haben eine Steckdose **12 V/8,3 A DC für das Laden von Autobatterien.**

- Durch die neue technische Ausführung des Auspuffs und die Konstruktion haben die Stromerzeuger einen geringeren Lärmpegel.

- Der einklappbarer Griff mit einer Blockierung in senkrechter Lage und die mitgelieferten festen Gummiräder ermöglichen eine bequeme Bewegung des Stromerzeugers an den gewünschten Ort ähnlich wie einen Koffer mit Griff und Rädchen.



I. Description – purpose of use of generators



HERON® generators are intended for powering electrical power tools or other electrical appliances in locations where a power distribution grid is not available.



- Model HERON® 8896140/8896141 combines user comfort, derived from its small dimensions and weight, with a sufficient operating power output of **3 000 W** for **powering power tools** for work on construction sites, in mobile service centres, as well as for recreational purposes.

Max. 3 500 W
Rated **3 000 W**
AC 230 V ~50 Hz


16 A

- The most powerful model HERON® 8896145 with an operating electrical power output of **7 500 W** is equipped, apart from **16 A/230 V** sockets also with a **32 A/230 V** power socket for powering, for example **welding units for welding with high welding currents**, which cannot be connected to 16 A/230 V power sockets in a TN-C-S (TN-C) grid, since they are protected by a shut-off current of 16 A. Thanks to the **32 A/230 V** socket, the generator can also be used for **powering electrical distribution grids (TN-C-S (TN-C) grids)** as a **backup power source** after connection by a professionally competent person with the required qualifications. More information is provided further in the text.



Max. 8 200 W
Rated **7 500 W**
AC 230 V ~50 Hz

32 A | **16 A**
 | 

- Model HERON® 8896147 is thanks to its **triple-combination** of power sockets **400 V, 32 A/230 V** and **16 A/230 V** and its **large operating electrical power output** an electrical power source **for the widest range of applications** enabling the powering of **three-phase**, or **single-phase** electrical appliances. Thanks to the **32 A/230 V** power socket, it is possible to use the generator for powering, for example **welding units drawing large welding currents**, which cannot be connected to 16 A/230 V power sockets in a TN-C-S (TN-C) grid, since they are protected by a shut-off current of 16 A or for **powering electrical power distribution grids (TN-C-S (TN-C) grids)** as **backup power sources** after being connected by a professionally competent person with the required qualifications. More information is provided further in the text.

Max. 8 200 W
 **Rated 7 500 W**
AC 400 V ~50 Hz

Max. 6 500 W
Rated **6 000 W**
AC 230 V ~50 Hz

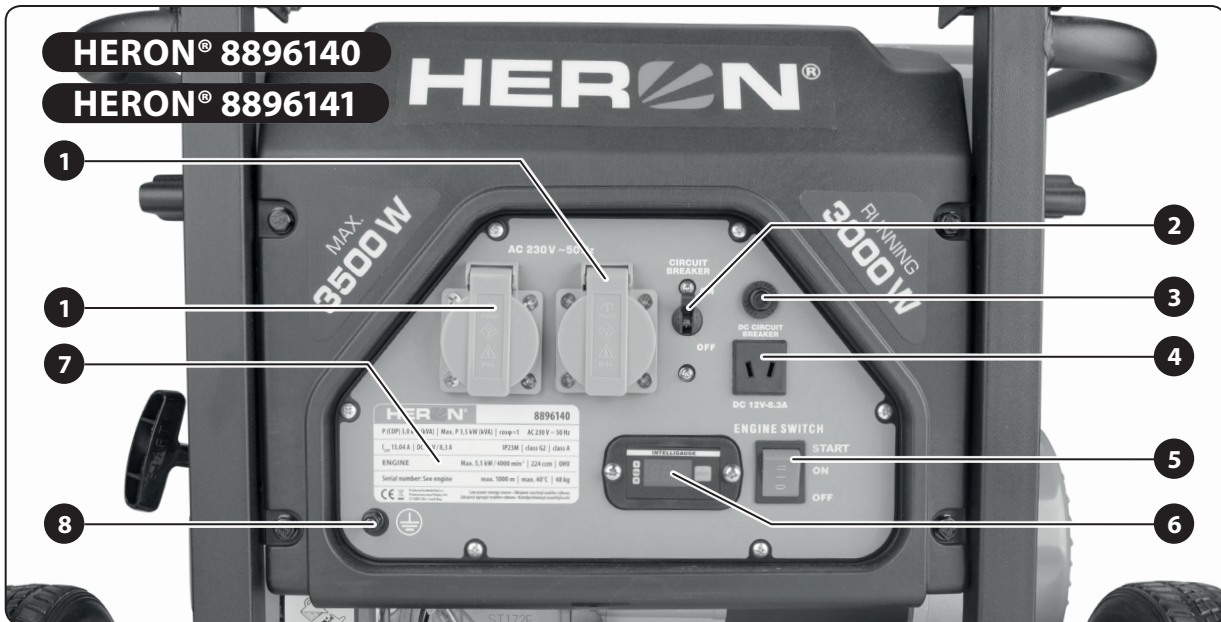
32 A | **16 A**
 | 



- The generators have an **electrical start** (except for model 8896140) **for comfortable starting by the simple press of a button.** **It is also possible to start the generators manually** (using a pull starter) in the event that the gel 12 V battery (AGM) is flat.
- The generators are equipped with a **digital counter of total operational hours** from the first start, **operational hours from the previous start, current voltage and frequency**, with the values shown on the display.
- **The electronic input voltage regulation system AVR limits voltage fluctuations**, which could result in damage to the connected electrical appliances. Conditions for powering sensitive electrical appliances (computers, TVs, office equipment, etc.) are provided farther in the text.
- The generators are equipped with an output socket **12 V/8.3 A DC for charging car batteries.**
- Thanks to the new technical design of the exhaust pipe and the build of the generators, they have a reduced noise level.

- The folding handle with a lock in the vertical position and the included solid rubber wheels enable comfortable transport of the generator to the required location in a similar way as luggage with a handle and travel wheels.

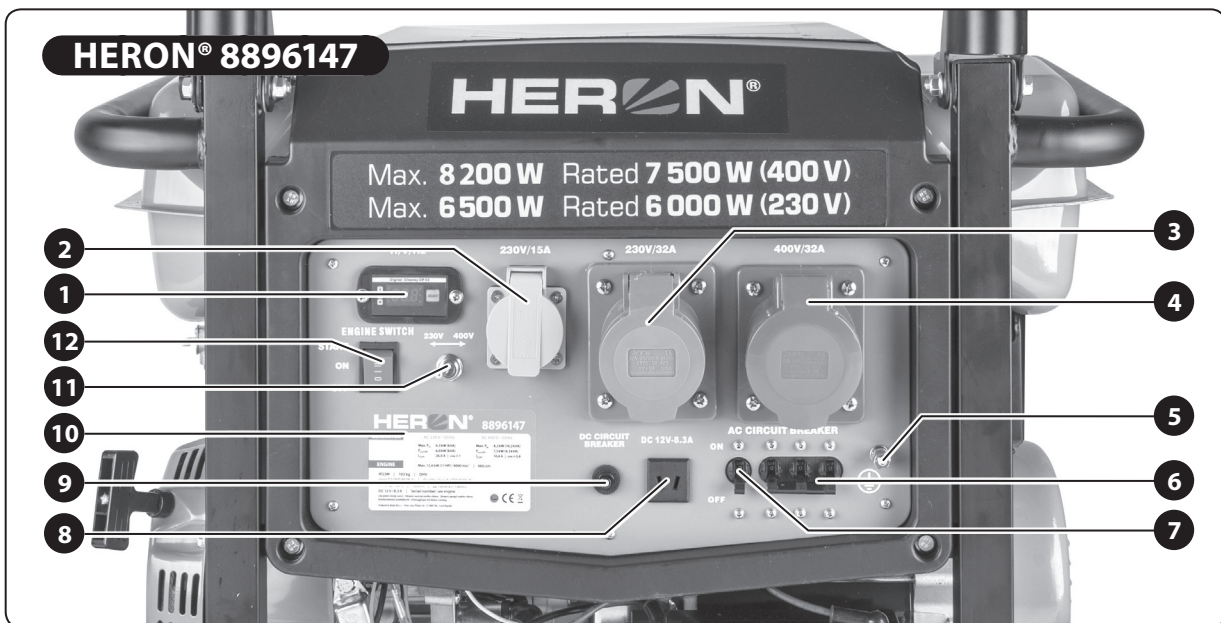




Obr. 1
1. ábra
Abb. 1
Fig. 1



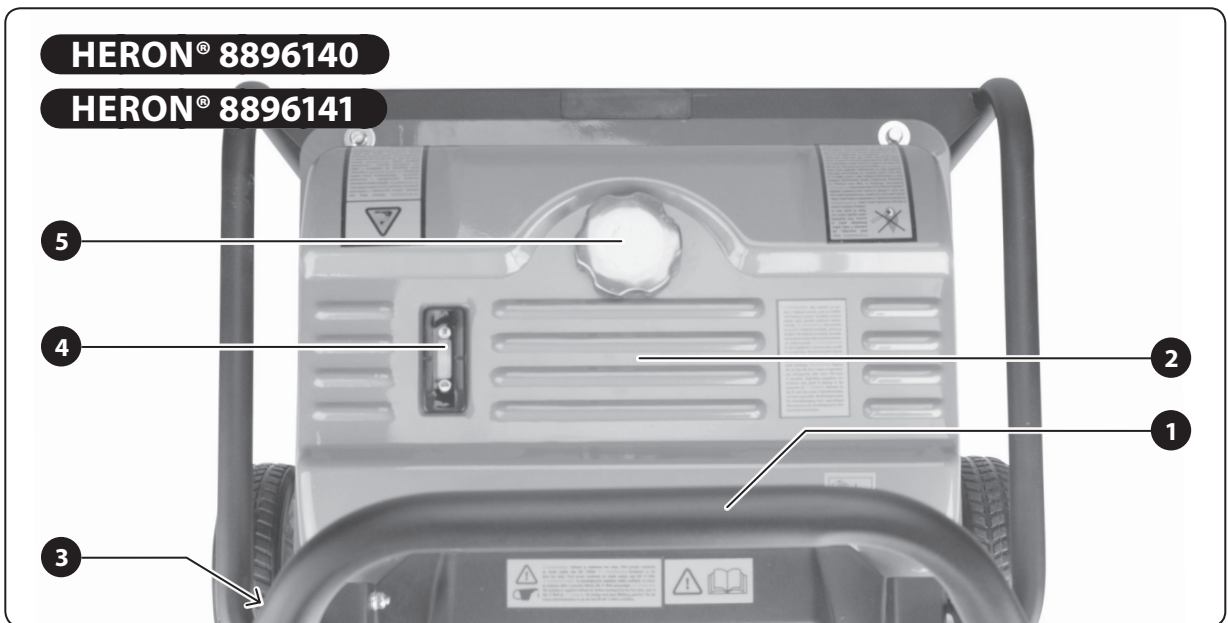
Obr. 2
2. ábra
Abb. 2
Fig. 2



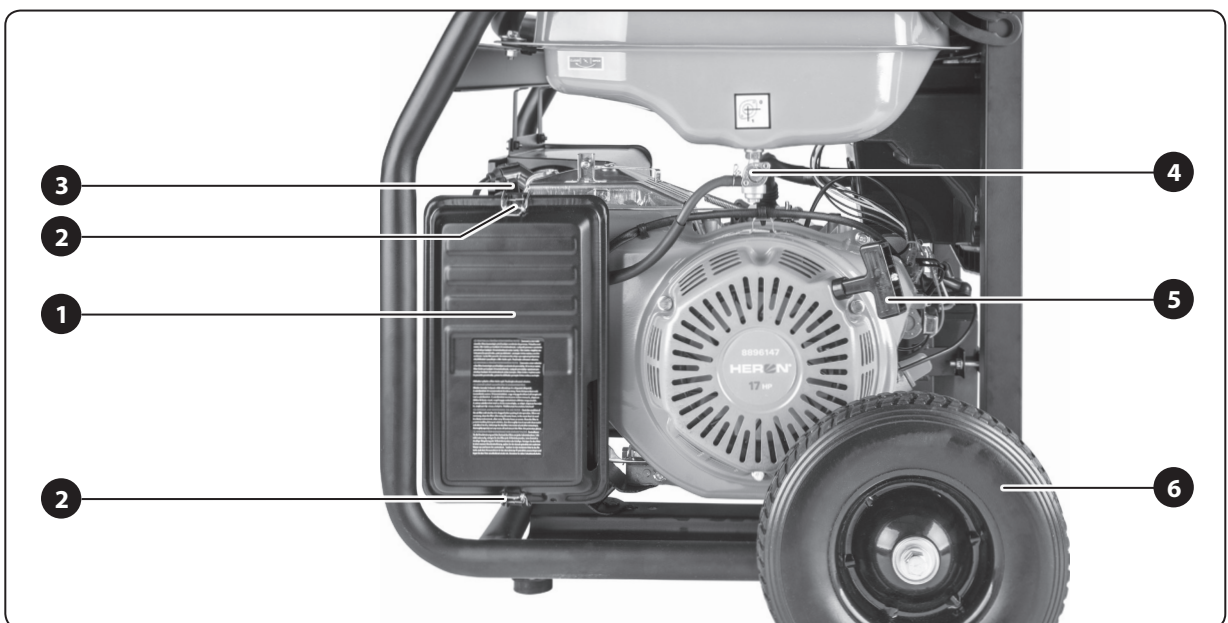
Obr. 3
3. ábra
Abb. 3
Fig. 3



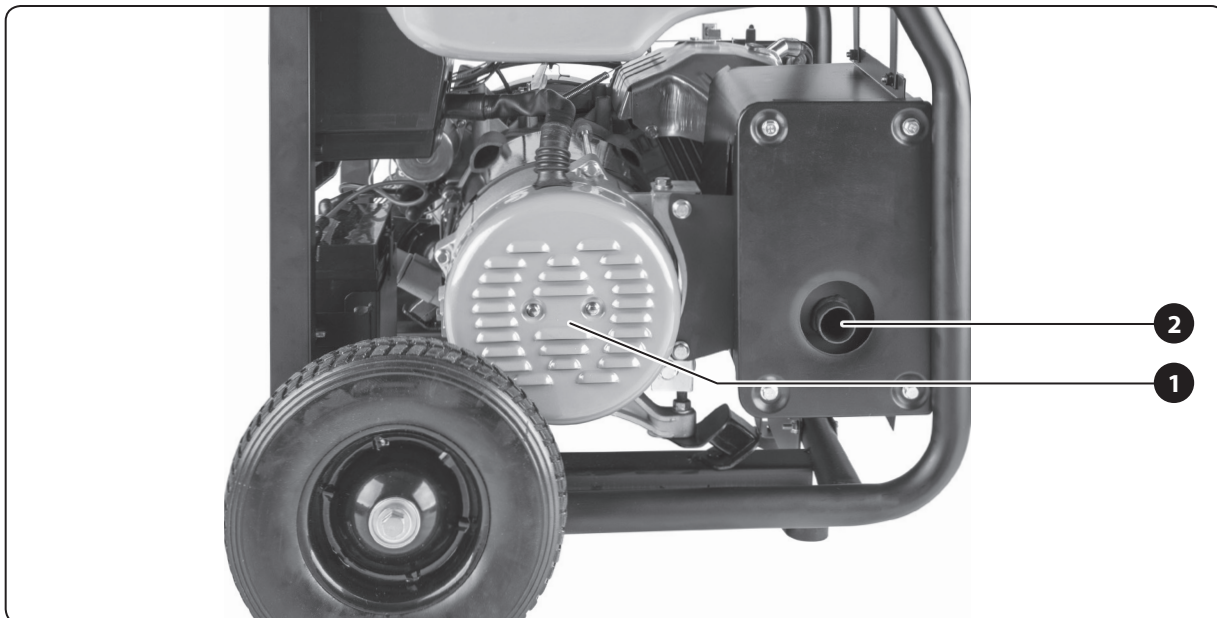
Obr. 4
4. ábra
Abb. 4
Fig. 4



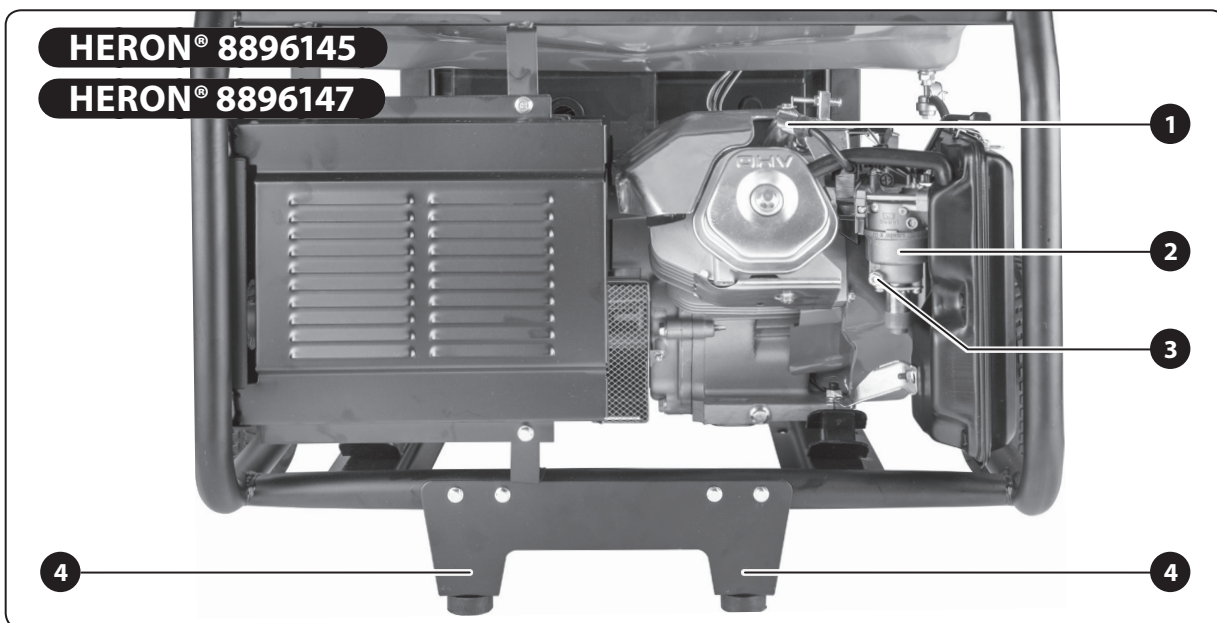
Obr. 5
5. ábra
Abb. 5
Fig. 5



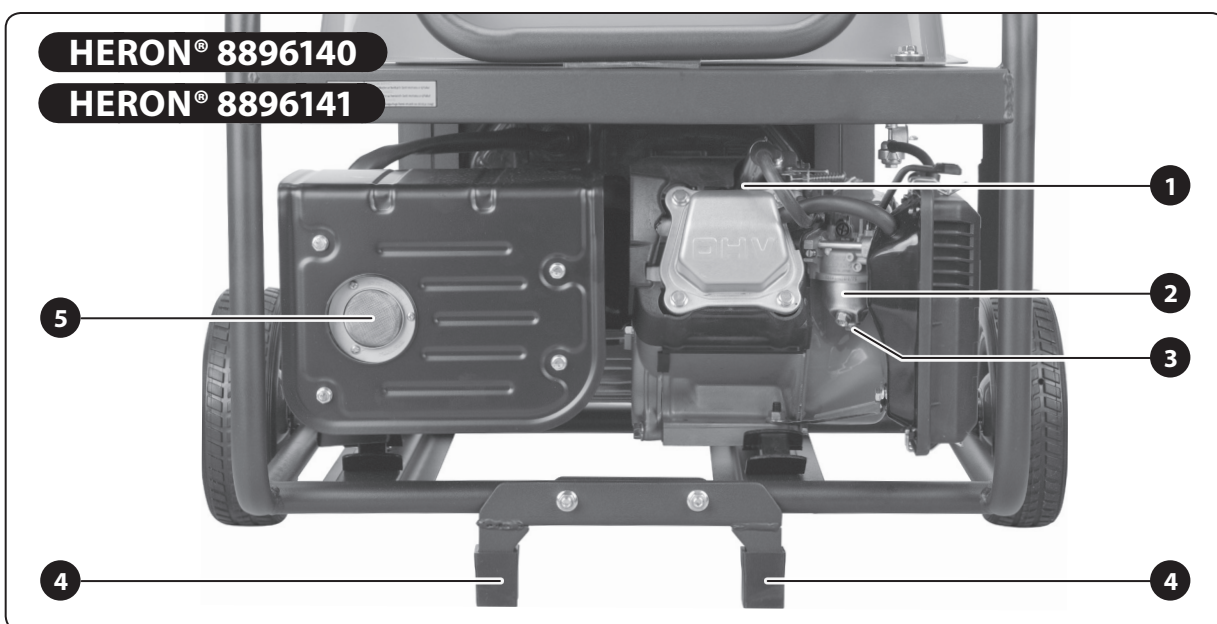
Obr. 6
6. ábra
Abb. 6
Fig. 6



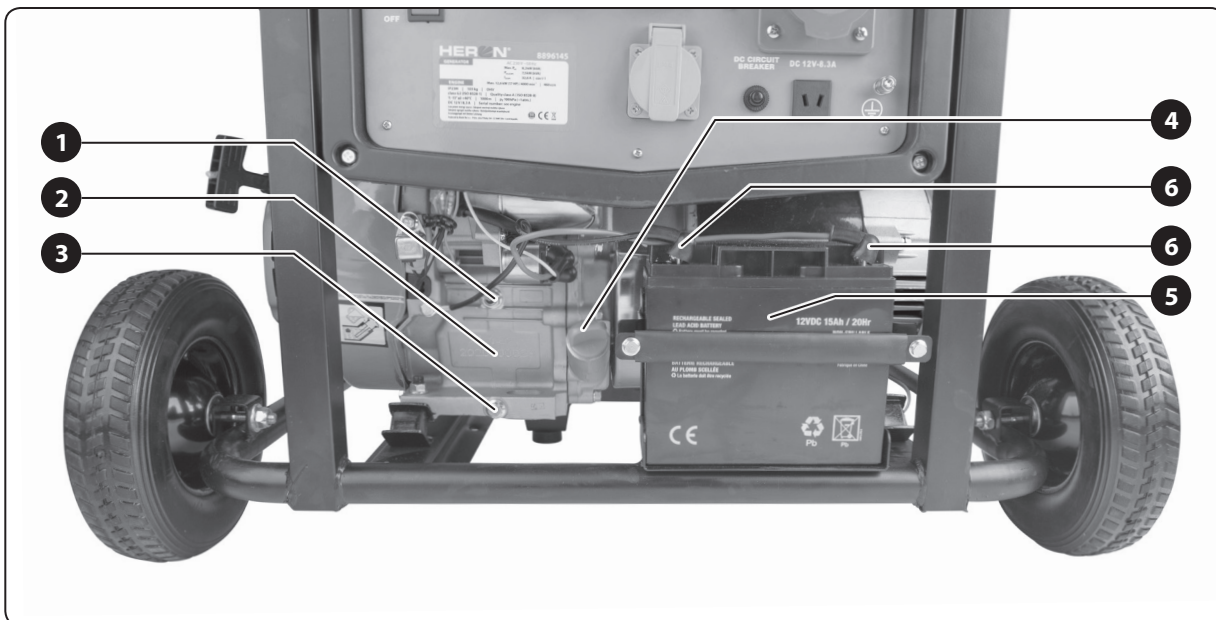
Obr. 7
7. ábra
Abb. 7
Fig. 7



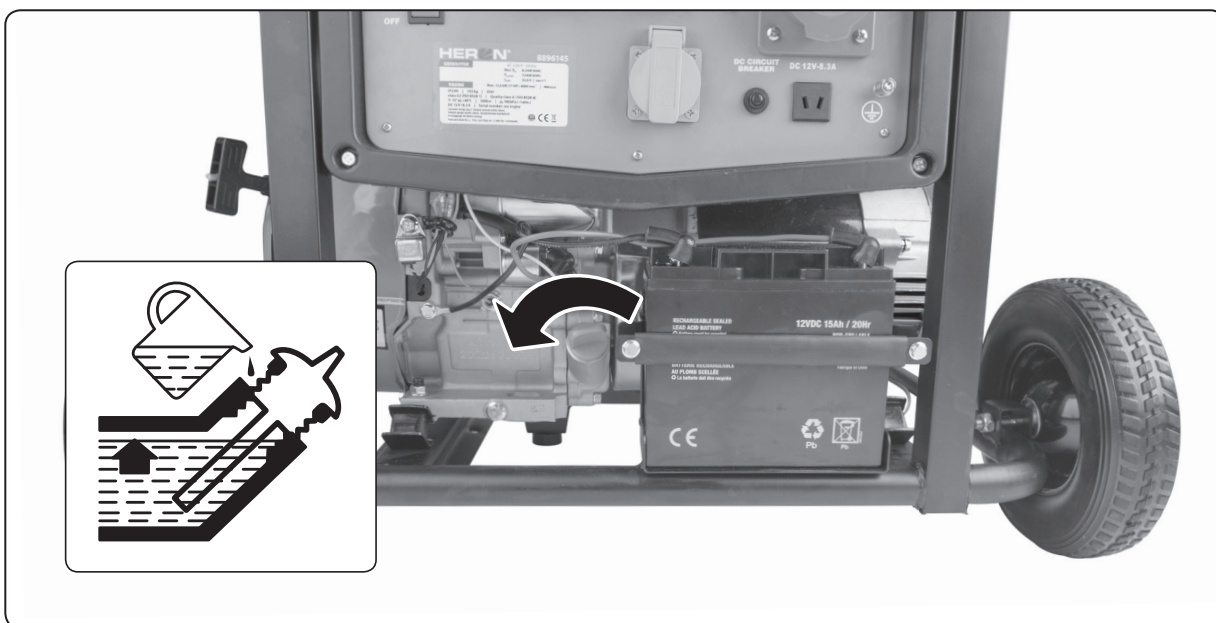
Obr. 8
8. ábra
Abb. 8
Fig. 8



Obr. 9
9. ábra
Abb. 9
Fig. 9

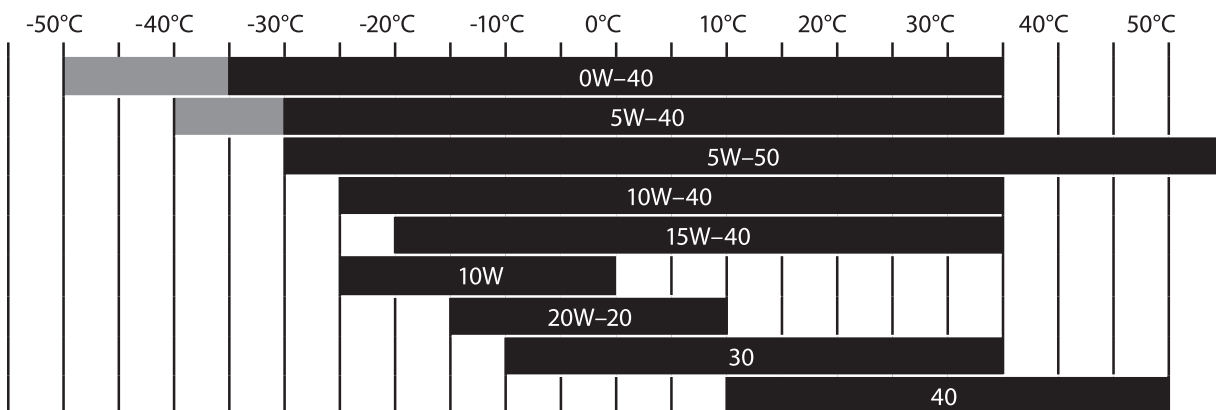


Obr. 10
10. ábra
Abb. 10
Fig. 10

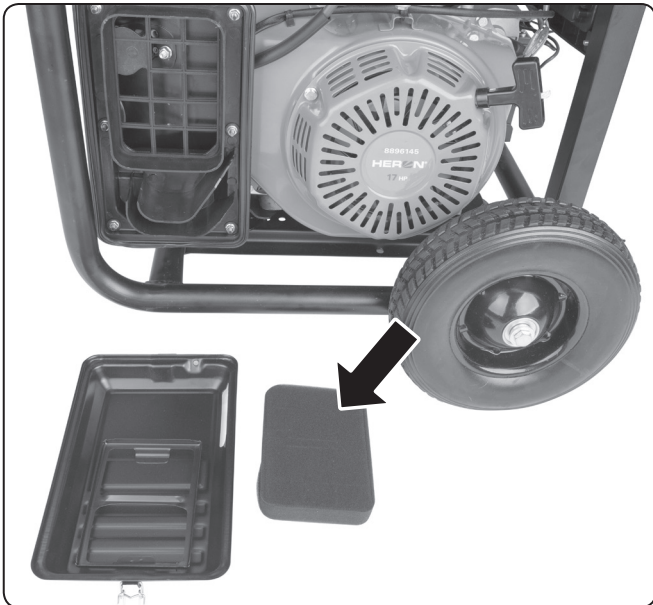


Obr. 11
11. ábra
Abb. 11
Fig. 11

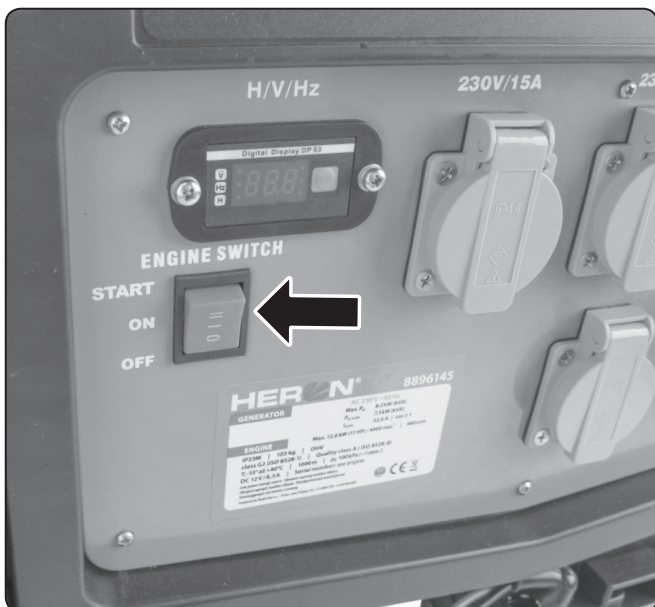
CZ / DOPORUČENÉ VISKÓZNÍ TRÍDY SAE MOTOROVÝCH OLEJŮ PODLE VNĚJŠÍCH TEPLŮT (°C)
SK / ODPORUČANÉ VISKÓZNE TRIEDY SAE MOTOROVÝCH OLEJOV PODĽA VONKAJŠÍCH TEPLÔT (°C)
HU / A KÖRNYEZETI HŐMÉRSÉKLET TARTOMÁNYOKNAK (°C) MEGFELELŐ SAE VISZKOZITÁS OSZTÁLYOK
DE / EMPFOHLENE SAE-VISKOSITÄTSKLASSEN FÜR MOTORÖLE NACH AUSSENTEMPERATUREN (°C)
EN / RECOMMENDED SAE MOTOR OIL VISCOSITY CLASSES BASED ON AMBIENT TEMPERATURES (°C)



Obr. 12
12. ábra
Abb. 12
Fig. 12



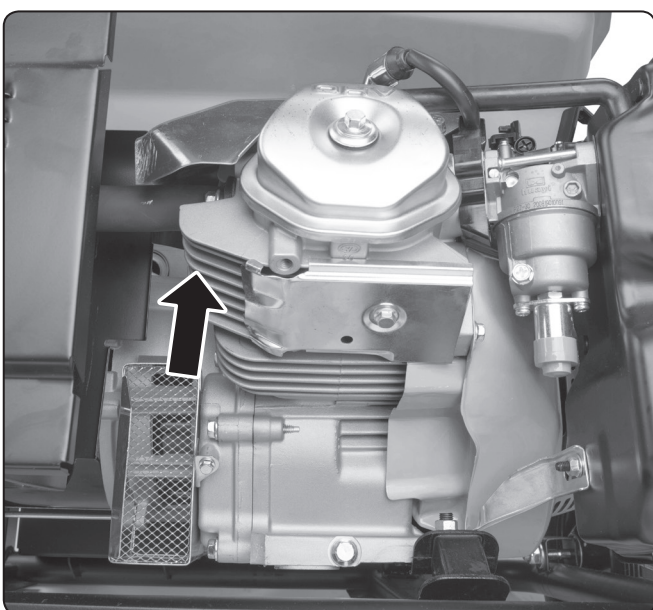
Obr. 13 / 13. ábra / Abb. 13 / Fig. 13



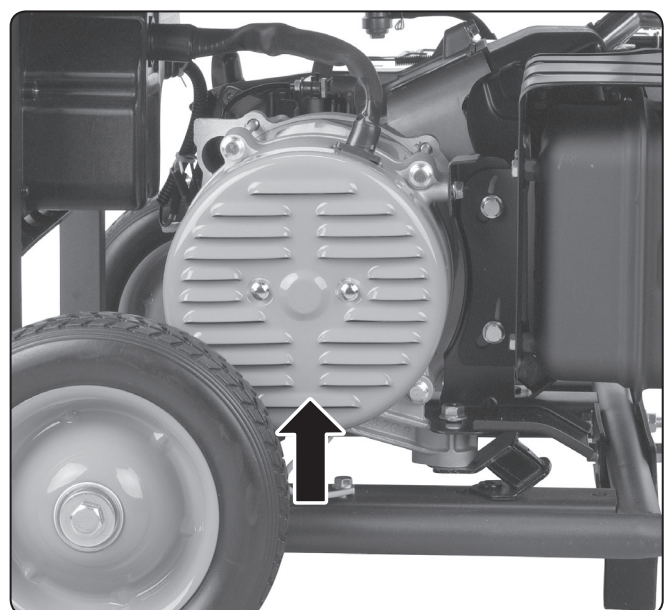
Obr. 14A / 14A. ábra / Abb. 14A / Fig. 14A



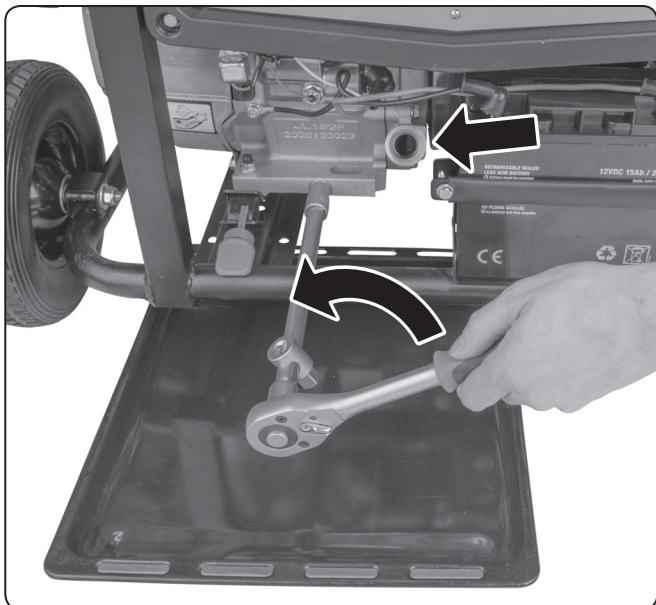
Obr. 14B / 14B. ábra / Abb. 14B / Fig. 14B



Obr. 15A / 15A. ábra / Abb. 15A / Fig. 15A



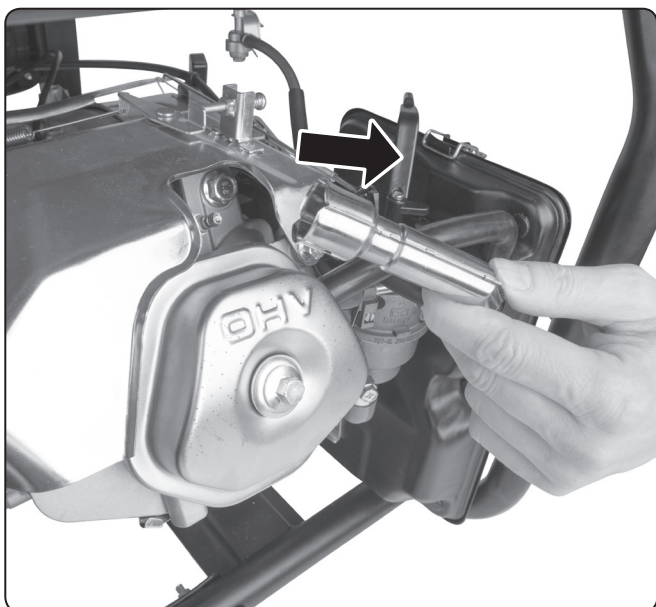
Obr. 15B / 15B. ábra / Abb. 15B / Fig. 15B



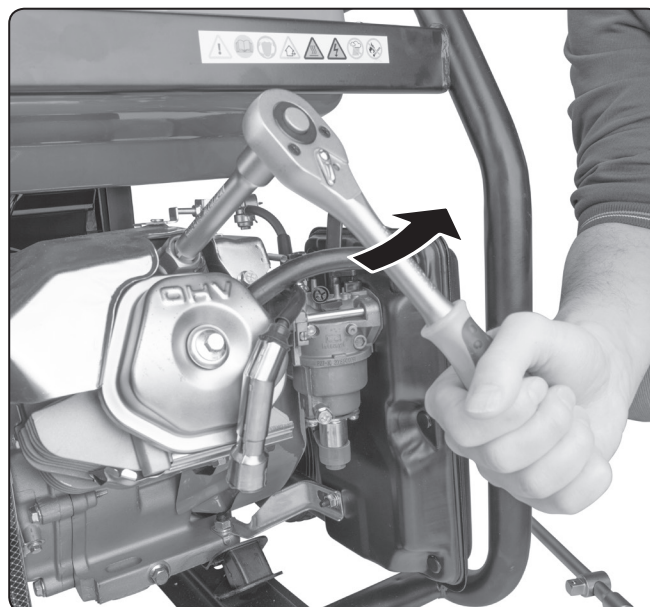
Obr. 16 / 16. ábra / Abb. 16 / Fig. 16

<p>CZ/ SUŠENÍ SK/ SUŠENIE</p>	<p>HU/ SZÁRÍTÁS DE/ TROCKUNG EN / DRYING</p>
<p>Roztok saponátu Roztok saponátu Mosogatószeres víz Reinigungsmittellösung Detergent solution</p>	<p>Motorový olej Motorový olej Motorolaj Motoröl Motor oil</p>

Obr. 17 / 17. ábra / Abb. 17 / Fig. 17



Obr. 18A / 18A. ábra / Abb. 18A / Fig. 18A



Obr. 18B / 18B. ábra / Abb. 18B / Fig. 18B



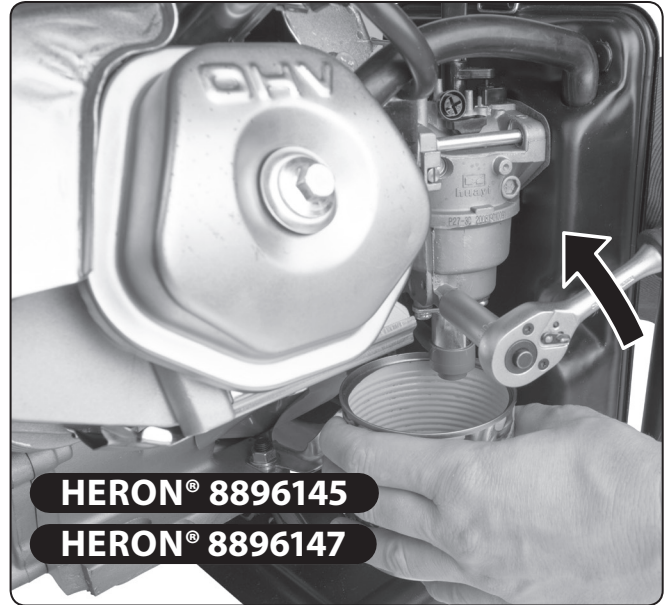
Obr. 19 / 19. ábra / Abb. 19 / Fig. 19

<p>0,6-0,8 mm</p>	<p>Těsnící kroužek Tesniaci krúžok Tömítőgyűrű Dichtungsring Gasket ring</p>
-------------------	--

Obr. 20 / 20. ábra / Abb. 20 / Fig. 20



Obr. 21 / 21. ábra / Abb. 21 / Fig. 21



Obr. 22 / 22. ábra / Abb. 22 / Fig. 22



Obr. 23 / 23. ábra / Abb. 23 / Fig. 23

Úvod

Vážený zákazníku,

děkujeme za důvěru, kterou jste projevili značce **HERON®** zakoupením této elektrocentrály.

Výrobek byl podroben testům spolehlivosti, bezpečnosti a kvality předepsanými příslušnými normami a předpisy Evropské unie.

S jakýmkoli dotazy se obraťte na naše zákaznické a poradenské centrum:

www.heron-motor.cz info@madalbal.cz Tel.: +420 577 599 777

Výrobce: Madal Bal a.s., Průmyslová zóna Příluky 244, CZ- 760 01 Zlín, Česká republika

Datum vydání: 4. 3. 2021

Obsah

I. CHARAKTERISTIKA – ÚČEL POUŽITÍ.....	2
ÚVOD.....	19
II. TECHNICKÁ SPECIFIKACE.....	20
III. SOUČÁSTI A OVLÁDACÍ PRVKY.....	22
IV. PŘÍPRAVA ELEKTROCENTRÁLY K PROVOZU.	23
V. STARTOVÁNÍ ELEKTROCENTRÁLY.....	25
VI. PŘIPOJENÍ ELEKTRICKÝCH SPOTŘEBIČŮ A ZATÍŽITELNOST ELEKTROCENTRÁLY.....	26
VII. VYPNUTÍ ELEKTROCENTRÁLY – Odstavení z provozu.....	31
VIII. DOPLŇJÍCÍ INFORMACE K POUŽÍVÁNÍ ELEKTROCENTRÁLY.	31
Obsah kyslíkatých látek v palivu.....	31
Olejové čidlo a kontrola množství oleje.....	31
Digitální měřič výstupního napětí, frekvence a provozních hodin.....	31
Uzemnění elektrocentrály.....	32
Použití prodlužovacího kabelu pro připojení spotřebičů k elektrocentrále.....	32
Odběr stejnosměrného proudu (DC 12 V; 8,3 A).....	32
Provoz ve vysokých nadmořských výškách.....	33
IX. ÚDRŽBA A PÉČE.....	33
Plán údržby.....	34
Údržba žeber chlazení válce a větracích otvorů alternátoru.....	35
Výměna oleje.....	35
Čištění/výměna vzduchového filtru.....	35
Vyjmutí/kontrola/údržba/výměna zapalovací svíčky.....	35
Údržba filtračního sítka benzínu v plnicím otvoru palivové nádrže.....	36
Odkalení karburátoru.....	36
Čištění odkalovače palivového ventilu.....	36
Údržba výfuku a lapače jisker.....	36
X. PŘEPRAVA A SKLADOVÁNÍ.	36
Přeprava elektrocentrály.....	36
Před uskladněním elektrocentrály na delší dobu.....	37
XI. DIAGNOSTIKA A ODSTRANĚNÍ PŘÍPADNÝCH ZÁVAD.....	37
Motor nelze nastartovat.....	37
Test funkčnosti zapalovací svíčky.....	37
XII. VÝZNAM ZNAČENÍ A PIKTOGRAMŮ	38
XIII. BEZPEČNOSTNÍ POKYNY PRO POUŽÍVÁNÍ ELEKTROCENTRÁLY.	38
XIV. HLUK.....	40
XV. LIKVIDACE ODPADU.....	40
XVI. EU PROHLÁŠENÍ O SHODĚ.....	41
ZÁRUKA A SERVIS.....	139

II. Technická specifikace

Označení modelu generátoru	8896140* 8896141	8896145	8896147
ELEKTROCENTRÁLA	*) Bez elektrického startu		
Generované (jmenovité) napětí ¹⁾	230 V ~50 Hz 12 V DC	230 V ~50 Hz 12 V DC	230 V ~50 Hz 12 V DC 400 V AC~50 Hz
Provozní el. výkon COP/Max. elektrický výkon 230 V ²⁾	3,0 kW (kVA) 3,5 kW (kVA)	7,5 kW (kVA) 8,2 kW (kVA)	6,0 kW (kVA) 6,5 kW (kVA)
Provozní el. výkon COP/Max. elektrický výkon 400 V ²⁾	–	–	7,5 kW (9,37 kVA) 8,2 kW (10,25 kVA)
Odebíraný provozní příkon z jedné 16 A/230 V zásuvky	≤ 3,0 kW	≤ 3,5 kW	≤ 3,5 kW (kVA)
Odebíraný provozní příkon z jedné 32 A/230 V zásuvky		≤ 7,5 kW	≤ 6,0 kW (kVA)
Celkový provozní (jmenovitý) proud I _{COP}	13,0 A (230 V) 8,3 A (12 V)	32,6 A (230 V) 8,3 A (12 V)	26,08 A (230 V) I _{S(COP)} 23,5 A (400 V) 8,3 A (12 V)
Nominální/vypínací proud jističe 230 V (I _n /I _{TRIPS}) ³⁾	14 A/16,1 A	35 A/40,25 A	27,2 A/31,28 A
Nominální/vypínací proud jističe 400 V (I _n /I _{TRIPS})	–	–	13,7 A/15,75 A
Účinník cos φ	1	1	1 (1f)/ 0,8 (3f)
Číslo IP	IP23M	IP23M	IP23M
Třída výkonové charakteristiky ⁴⁾ (ISO 8528-1)	G2	G2	G2
Třída kvality ⁵⁾ (ISO 8528-8)	A	A	A
AVR ⁶⁾	ANO	ANO	ANO
Teplota okolí pro provoz elektrocentrály	-15°C až +40°C	-15°C až +40°C	-15°C až +40°C
Objem palivové nádrže	18 l	28 l	28 l
Spotřeba paliva při 100% jmenovitého výkonu	cca 1,9 l/3 kWh	cca 4,5 l/7,5 kWh	cca 4,5 l/7,5 kWh
Doba provozu na jednu nádrž při 100% jmenovitého výkonu	cca 9,5 hod.	cca 6 hod.	cca 6 hod.
Max. rozměry s kolečky a madlem (V × Š × H)	570 × 760 × 490 mm	685 × 860 × 620 mm	685 × 860 × 620 mm
Max. rozměry bez koleček (s madlem) (V × Š × H)	500 × 592 × 480 mm	600 × 710 × 605 mm	600 × 710 × 605 mm
Hmotnost generátoru s kolečky bez provozních náplní	55,7 kg (8896141) 51,4 kg (8896140)	97 kg	102 kg
Rozměr vzduchového filtru (objednávací číslo)	13,4 × 7,6 × 2,5 cm (8896111A)	15 × 10,7 × 2,4 cm (8896112A)	15 × 10,7 × 2,4 cm (8896112A)
Baterie pro elektrický start (objednávací číslo) (nevztahuje se pro model 8896140)	Nabíjecí, Pb; AGM 12 V DC -7,5 Ah-20 Hr (obj. č.: 8896350-71)		Nabíjecí, Pb; AGM 12 V DC -15 Ah-20 Hr (obj.č.: 8896120A)
Náhradní startovací set (obj. číslo)	8896411A	8896413A	8896413A
Typ elektrocentrály	Synchronní, jednofázová	Synchronní, jednofázová	Synchronní, třífázová
Hladina akustického tlaku; nejistota K	80,12 dB(A)	84,30 dB(A)	84,30 dB(A)
Hladina akustického výkonu; nejistota K	90,12 dB(A)	94,11 dB(A)	94,11 dB(A)
Garantovaná hladina akustického výkonu (2000/14 ES)	93 dB(A)	97 dB(A)	97 dB(A)

Tabulka 1

Označení modelu generátoru	8896140	8896145	8896147
----------------------------	---------	---------	---------

MOTOR ELEKTROCENTRÁLY

Max. výkon motoru při otáčkách	5,5 kW (7,4 HP)/4000 min ⁻¹	12,6 kW (17 HP)/4000 min ⁻¹	
Typ motoru	Zážehový (benzínový), čtyřtakt, jednoválec s OHV rozvodem		
Zapalování	T.C.I., tranzistorové, bezkontaktní		
Zdvihový objem válce	224 cm ³	460 cm ³	460 cm ³
Zapalovací svíčka	NGK BPR6ES nebo ekvivalent		
Objem oleje v olejové nádrži	cca 600 ml	cca 1 l	cca 1 l
Typ motorového oleje	SAE 15W40	SAE 15W40	SAE 15W40
Palivo	Bezolovnatý automobilový benzín bez oleje (Natural 95 nebo 98)		

STANDARDNÍ SROVNÁVACÍ PODMÍNKY ⁷⁾

Teplota okolního prostředí	T _r = 25°C		
Celkový barometrický tlak	p _r 100kPa (~1 atm.)		
Relativní vlhkost	Ø _r 30 %		

Tabulka 1 (pokračování)

- Uváděné jmenovité napětí může nabývat hodnoty v rozsahu povolené odchylky pro elektrickou distribuční síť.
- Provozní (jmenovitý) elektrický výkon (COP) je celkový trvalý elektrický výkon, který je generátor schopen poskytovat nepřetržitě a přitom zajišťovat konstantní elektrické zatížení při podmínkách provozu a použití elektrocentrál stanovených výrobcem (včetně dodržování plánu a postupů údržby). Uváděný max. elektrický výkon slouží pro velmi krátkodobé pokrytí vyššího odběru proudu připojenými spotřebiči nad hodnotu dlouhodobého provozního výkonu, např. při rozběhu elektromotoru. Elektrocentrála tedy může být dlouhodobě zatížena pouze na hodnotu provozního (jmenovitého) výkonu. Celkovým elektrickým výkonem elektrocentrál se rozumí celkový odebraný příkon všech připojených elektrospotřebičů ke generátoru pro určité napájecí napětí, tj. celkový příkon všech elektrospotřebičů napájených z 230 V 16 A/32 A zásuvek, nebo 400 V zásuvky.
- Při zatížení elektrocentrály nad její max. výkon nemusí dojít k vyhození jističe, ale k zadušení motoru. Elektrický výkon elektrocentrály je dán výkonem alternátoru a nikoli vypínacím proudem jističe.
- Třída výkonové charakteristiky G2: charakteristika výstupního napětí generátoru je velmi podobná charakteristikám napětí komerční distribuční sítě pro dodávku elektrické energie. Objev-li se změny zatížení, mohou se vyskytnout krátkodobé přijatelné odchylky napětí a kmitočtu.
- Třída kvality A: Při jiné provozní teplotě či tlaku, než odpovídá standardním srovnávacím podmínkám (viz tabulka 1), není jmenovitý výkon nižší než 95% původní hodnoty stanovené při standardních srovnávacích podmínkách (přepočten dle ISO 3046-1).
- Systém AVR: Systém automatického elektronického vyrovnávání napětí při zatížení a neobjevují se tak špičkové výkyvy napětí (ostré píky na sinusoidě), které by napájený elektrospotřebič mohl poškodit.
- Standardní srovnávací podmínky: Okolní podmínky prostředí pro stanovení jmenovitých parametrů elektrocentrály (jmenovitého výkonu COP, spotřeby paliva, třídy kvality).

III. Součásti a ovládací prvky

Obr.1, pozice-popis

- 1) Zásuvky 230 V/16 A
- 2) Jistič 230 V/16 A zásuvek
- 3) Jistič 12V/8,3 A DC zásuvky
- 4) Zásuvka 12V/8,3 A DC pro nabíjení autobaterie
- 5) Provozní spínač
- 6) Ukazatel střídavého napětí (V), frekvence (Hz), počítadlo motohodin (H)
- 7) Výkonnostní štítek
- 8) Zemní svorka

Obr.2, pozice-popis

- 1) Ukazatel střídavého napětí (V), frekvence (Hz), počítadlo motohodin (H)
- 2) Zásuvky 230 V/16 A
- 3) Jistič 230 V zásuvek
- 4) Zásuvka 230 V/32 A
- 5) Zemní svorka
- 6) Zásuvka 12V/8,3 A DC pro nabíjení autobaterie
- 7) Jistič 12V/8,3 A DC zásuvky
- 8) Výkonnostní štítek
- 9) Provozní spínač

Obr.3, pozice-popis

- 1) Ukazatel střídavého napětí (V), frekvence (Hz), počítadlo motohodin (H)
- 2) Zásuvka 230 V/16 A
- 3) Zásuvka 230 V/32 A
- 4) Zásuvka 400 V
- 5) Zemní svorka
- 6) Jistič 400 V zásuvky
- 7) Jistič 230 V zásuvek
- 8) Zásuvka 12V/8,3 A DC pro nabíjení autobaterie
- 9) Jistič 12V/8,3 A DC zásuvky
- 10) Výkonnostní štítek
- 11) Přepínač mezi 230 V a 400 V zásuvkou
- 12) Provozní spínač

Obr.4, pozice-popis

- 1) Sklopitelné madlo se zablokováním ve svislé poloze pro manipulaci s elektrocentrálou
- 2) Ukazatel množství benzínu v nádrži
- 3) Benzinová nádrž
- 4) Odjišťovací kolík pro sklopení madla
- 5) Uzávěr benzinové nádrže

Obr.5, pozice-popis

- 1) Sklopitelné madlo se zablokováním ve svislé poloze pro manipulaci s elektrocentrálou
- 2) Benzinová nádrž
- 3) Odjišťovací kolík pro sklopení madla
- 4) Ukazatel množství benzínu v nádrži
- 5) Uzávěr benzinové nádrže

Obr.6, pozice-popis

- 1) Kryt vzduchového filtru
- 2) Úchyty krytu vzduchového filtru
- 3) Páčka sytiče
- 4) Palivový ventil (uzávěr přívodu paliva do karburátoru)
- 5) Rukojeť tažného startéru
- 6) Gumové kolo

Obr.7, pozice-popis

- 1) Kryt alternátoru
- 2) Výfuk

Obr.8, pozice-popis

- 1) Konektor zapalovací svíčky
- 2) Karburátor
- 3) Šroub pro odkalení karburátoru
- 4) Opěrná noha s gumovými stojkami

Obr.9, pozice-popis

- 1) Konektor zapalovací svíčky
- 2) Karburátor
- 3) Šroub pro odkalení karburátoru
- 4) Opěrná noha s gumovými stojkami
- 5) Výfuk

Obr.10, pozice-popis

- 1) Olejové čidlo
- 2) Rok a měsíc výroby a číslo výrobní série
- 3) Šroub pro vypouštění oleje z klikové skříně
- 4) Uzávěr olejové nádrže
- 5) Baterie
- 6) Svorky baterie pro připojení kabelů

IV. Příprava elektrocentrály k provozu

⚠ VÝSTRAHA

- Před použitím si přečtěte celý návod k použití a ponechte jej přiložený u výrobku, aby se s ním obsluha mohla seznámit. Pokud generátor komukoli půjčujete nebo jej prodáváte, přiložte k němu i tento návod k použití. Zamezte poškození tohoto návodu. Výrobce nenese odpovědnost za škody či zranění vzniklá používáním generátoru, které je v rozporu s tímto návodem. Před použitím generátoru se seznamte se všemi jeho ovládacími prvky a součástmi a také se způsobem vypnutí, abyste jej mohli ihned vypnout případně nebezpečné situace. Před použitím zkontrolujte pevné upevnění všech součástí a zkontrolujte, zda nějaká část generátoru jako např. bezpečnostní ochranné prvky nejsou poškozeny, či špatně nainstalovány či zda nechybí na svém místě. Generátor s poškozenými nebo chybějícími částmi nepoužívejte a zajistěte jeho opravu či náhradu v autorizovaném servisu značky **HERON®**.

1. Po vybalení zkontrolujte stav povrchu, funkci ovládacích prvků elektrocentrály a zda nejsou na pohled patrné nějaké vady, např. nezapojené kabely, nepřípojené hadičky pro přívod paliva apod.

2. Na opěrnou nohu přišroubujte gumové stojky a opěrnou nohu s gumovými stojkami pevně přišroubujte k rámu generátoru (obr.8 a 9 pozice 4). Rovněž přišroubujte gumová kola s vložením podložek.

- ➔ Gumové stojky mají vliv na tlumení vibrací elektrocentrály během provozu, a tím i na snížení hlučnosti a také zamezují pohybu elektrocentrály na tvrdém podkladu při jejím provozu.
- ➔ Zvednutím sklopitelného madla (obr.4 nebo obr.5, pozice 1) do svislé pozice dojde k zajištění madla ve svislé pozici pro převoz elektrocentrály na potřebné místo.

3. Elektrocentrálu umístěte na pevnou rovnou plochu na dobře větraném místě, které je bezpečně vzdáleno od hořlavých a výbušných materiálů a mimo hořlavou a výbušnou atmosféru.

⚠ VÝSTRAHY

- ➔ Elektrocentrála nesmí být provozována v uzavřených nebo špatně odvětrávaných prostorech či prostředí (např. místnosti, hlubší příkopy venku atd.), protože výfukové plyny jsou jedovaté a mohou vést k otravě osob či zvířat.

- ➔ Elektrocentrála nesmí být provozována v prostředí s hořlavou či výbušnou atmosférou.
- ➔ Elektrocentrála nesmí mít při provozu větší náklon než 10° oproti vodorovnému povrchu, neboť při větším náklonu není systém promazávání motoru dostatečný a vede to k vážnému poškození motoru.
- ➔ Při větším náklonu centrály může dojít k vytékání paliva z nádrže.

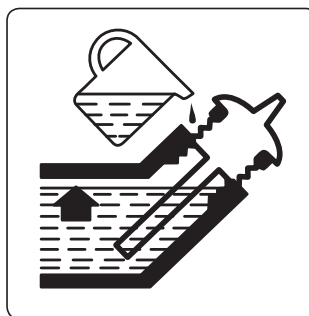
4. Olejovou nádrž (do klikové skříně motoru) naplňte skrz plnicí hrdlo po rysku motorovým olejem s viskózní třídou SAE 15W40. Kontrolu úrovně hladiny oleje kontrolujte před každým uvedením elektrocentrály do provozu.

⚠ VÝSTRAHA

- Při manipulaci s olejem používejte vhodné nesmáčivé ochranné rukavice, protože olej se vstřebává pokožkou a je zdraví škodlivý.

⚠ UPOZORNĚNÍ

- Pokud v olejové nádrži nebude olej, olejové čidlo neumožní nastartování elektrocentrály z důvodu ochrany před poškozením motoru.
- ➔ Elektrocentrála je dodávána bez oleje, před prvním uvedením do provozu je nezbytné olejovou nádrž naplnit olejem tak, aby měrka na olejové zátce byla po zašroubování zcela ponořena v oleji. Za účelem plnění olejové nádrže olejem odšroubujte uzávěr plnicího hrdla (obr.11) a nálevkou do olejové nádrže nalijte motorový olej do úrovně dle vyznačené úrovně na následujícím obrázku.



- ➔ Používejte kvalitní motorové oleje určené pro mazání čtyřtákních benzinových motorů chlazených vzduchem např. **Shell Helix HX5 15 W-40, Castrol GTX 15 W40** nebo jejich ekvivalent, které mají viskózní třídu SAE 15W40. Oleje s viskózní třídou SAE 15W40 zajišťují dobré mazací vlastnosti při teplotách v našich klimatických podmínkách (v rozmezí teploty okolí -20°C až +35°C). Oleje s třídou SAE 15W40 lze zakoupit na čerpací stanici s pohonnými hmotami. Do elektrocentrály smí být použit jen kvalitní motorový olej. Použití jiných typů olejů, např. potravinářského, pro pneumatické nářadí či použitého automobilového oleje apod. je nepřijatelné.

- ➔ **Nikdy do elektrocentrály nepoužívejte oleje určené pro dvoutaktní motory!**

⚠ VÝSTRAHA

- ➔ **Při doplnění či výměně oleje nemíchejte motorové oleje různých tříd SAE či oleje stejné třídy SAE od různých výrobců.**

DOPORUČENÉ VISKÓZNÍ TŘÍDY SAE MOTOROVÝCH OLEJŮ PODLE VNĚJŠÍCH TEPLOT (°C)

- ➔ V grafu (obr.12) jsou uvedeny třídy motorových olejů pro uvedený rozsah teplot v případě, že není k dispozici motorový olej třídy SAE 15 W40.
- Proveďte kontrolu výšky hladiny oleje na měrce po jejím vysroubování z nádrže.
- ➔ Kontrolu hladiny oleje provádějte pouze, stojí-li elektrocentrála na vodorovné rovině a delší dobu (alespoň 15 minut) po vypnutí motoru. Pokud budete kontrolu hladiny oleje provádět krátce po vypnutí elektrocentrály, nebude všechen olej stečený ze stěn klikové skříně a odečet hladiny nebude věrohodný.

5. Zkontrolujte stav vzduchového filtru.

- ➔ Zanesení a stav vzduchového filtru kontrolujte před každým uvedením elektrocentrály do provozu (plán dalších kontrol a údržby je uveden v kapitole Čištění a údržba). Sejměte kryt vzduchového filtru (obr.13) a zkontrolujte, zda filtr nechybí a v jakém je stavu- tj. zda-li není zanesený, poškozený apod. **Filtr čistěte po každých 50 motohodinách nebo v případě provozu v prašném prostředí po každých 10 motohodinách nebo častěji dle instrukcí uvedených dále v kapitole Čištění a údržba.** V případě silného zanesení nebo opotřebení jej nahraďte za nový originální (objednávací číslo vzduchového filtru pro daný model generátoru je v tabulce 1). Zanesený vzduchový filtr nebo provoz elektrocentrály bez vzduchového filtru povede k poškození karburátoru a motoru. Zanesený vzduchový filtr brání přívodu dostatečného množství spalovacího vzduchu do motoru a dochází ke karbonizaci motoru, svíčky a výfuku.

6. Do benzínové nádrže přes sítko v plnicím otvoru benzínové nádrže nalijte čistý bezolovnatý automobilový benzín bez oleje.

- ➔ Palivo nalévejte do nádrže vždy přes sítko, které je vloženo v otvoru palivové nádrže. Odstraní se tím případné mechanické nečistoty obsažené v benzínu, které mohou ucpat palivový systém a zanést karburátor.
- Benzín je vysoce hořlavý a velice těkavý. Snadno může dojít ke vznícení benzínu či jeho výparů, proto při manipulaci s benzinem nekuřte a zamezte přístupu jakéhokoli zdroje ohně a jisker. Benzín do nádrže čerpadla nedoplňujte za provozu motoru



a před doplněním benzínu vypněte motor čerpadla a nechte jej vychladnout!

- Benzín je zdraví škodlivý. Zamezte proto kontaktu benzínu s pokožkou, vdechování jeho výparů a požití. Při manipulaci s benzinem používejte ochranné pomůcky- zejména nesmáčivé rukavice a také brýle. Benzín se vstřebává pokožkou do těla. Benzín doplňujte pouze v dobře větraném prostředí pro zamezení vdechování výparů.



⚠ UPOZORNĚNÍ

- **Normou ČSN 65 6500 je stanoveno, že pokud není benzín skladován v uzavřené nádobě bez přístupu vzduchu a světla při teplotě 10-20°C, je doporučená doba použitelnosti benzínu 3 měsíce.**

Benzín zvětrává, což znamená, že z benzínu vyprchají nejtěkavější (nejhořlavější) složky a rovněž při změnách teploty prostředí může být benzín kontaminován zkonzenzovanou vzdušnou vlhkostí, což v závislosti na stáří benzínu může způsobit potíže se startováním motoru, snížení výkonu, zvýšenou karbonizaci svíčky, výfuku atd.



Do benzínu doporučujeme přidat kondicionér do benzínu (odvodňovač benzínu). Velice to pomůže při případných potížích se startováním, zlepšuje to vlastnosti benzínu, prodlužuje životnost motoru a snižuje karbonizaci výfuku. Kondicionér do benzínu lze zakoupit na čerpací stanici. Dle našich zkušeností je osvědčený kondicionér značky Wynn's s názvem DRY FUEL od belgického výrobce. Při používání kondicionéru se řiďte pokyny k jeho používání uvedenými na obalu výrobku. Dle našich zkušeností stačí do benzínu přidat menší objem kondicionéru, než uvádí výrobce, avšak záleží na kvalitě benzínu a na jeho stáří, neboť benzín může být zvětralý již při prodeji na čerpací stanici. Před použitím benzínu nechte kondicionér v benzínu působit 15-30 min. Pokud je kondicionér přidán až do palivové nádrže generátoru, je nutné přiměřeným pohybem generátoru promístit směs v benzínové nádrži, aby kondicionér mohl působit v celém objemu benzínu a před startováním motoru počkat 15-30 min.

- ➔ Množství paliva v nádrži sledujte na ukazateli množství benzínu v nádrži.
- ➔ Nádrž neplňte až po hrdlo. Bude to mít za následek vylévání paliva i přes uzavřený uzávěr během manipulace s elektrocentrálou.
- ➔ Benzín nikdy nedoplňujte za provozu elektrocentrály a před doplněním benzínu elektrocentrálu nechte vychladnout.

7. Palivovým ventilem otevřete přívod paliva do karburátoru pootočením páčky palivového ventilu do pozice symbolu „1“ na piktogramu na rámu elektrocentrály.

- ➔ Před nastartováním chvíli vyčkejte, aby benzín dotekl do karburátoru.

8. Páčku sytiče přepněte do pozice symbolu



9. K pólům baterie připojte vodiče pro elektrické startování (obr.10, pozice 6). Červený kabel připojte ke kladnému pólu baterie se symbolem znaménka „+“ a černý kabel k zápornému pólu. Dokonalý kontakt kabelu s pólem baterie zajistěte dotažením šroubu. Na póly baterie nakonec nasadte gumovou krytku (obr.10).

- Baterie není u nové elektrocentrály připojena z důvodu minimalizace procesu samovybití a také z bezpečnostních důvodů při přepravě.
- ➔ Před připojením vodičů k pólům baterie je nutné z pólů sejmout ochranné plastové krytky.

Poznámka:

- Před připojením vodičů k pólům baterie doporučujeme změřit napětí na pólech baterie voltmetrem a zjistit tak, zda není vybitá. Pro Vaši orientaci uvádíme hodnoty napětí akumulátoru ve vztahu k úrovni jeho nabití v tabulce 2.

Úroveň nabití akumulátoru	Svorkové napětí akumulátoru
100%	12,90 V až 14,4 V
75%	12,60 V
50%	12,40 V
25%	12,10 V
0%	11,90 V

Tabulka 2

- Baterii doporučujeme udržovat plně nabitou. Pokud je baterie delší dobu méně nabitá nebo vybitá, výrazně se snižuje její životnost, zhoršuje se její schopnost nastartovat elektrocentrálu a také možnost její regenerace inteligentními mikroprocesorovými nabíječkami autobaterií, pokud jsou vybaveny funkcí regenerace baterií.

Poznámka:

- Pokud je elektrocentrála v provozu, baterie je automaticky dobíjena, podobně jako autobaterie za provozu automobilu. Pokud elektrocentrála není delší dobu v provozu, baterie není dobíjena a dochází k jejímu přirozenému samovybití, které je o to významější, pokud jsou kabely připojeny k baterii.
- Pokud je nutné baterii nabít, tak k nabíjení doporučujeme použít inteligentní mikroprocesorovou nabíječku autobaterií s nabíjecím proudem v rozsahu 1-2 A, např. mikroprocesorovou nabíječku Extol® Craft 417301 s nabíjecím proudem 1 A, která sama kontroluje a vyhodnocuje úroveň nabití baterie a nemůže dojít k přebití baterie, což je velmi důležité pro bezpečnost a životnost baterie. Při překročení určité meze přebití může dojít k explozi baterie, protože baterie je těsně uzavřena a nadbytečný plyn vznikající při přebíjení (nikoli dobíjení), nemá kudy z baterie uniknout.

- Svorkové napětí gelové baterie by nemělo z výše uvedeného důvodu přesáhnout 14,4 V, což spolehlivě zajišťují nebo by měly zajistit inteligentní mikroprocesorové nabíječky (pokud jsou kvalitní). K nabíjení baterie by vzhledem ke kapacitě baterie z bezpečnostních důvodů neměla být použita nabíječka s nabíjecím proudem větším než 2 A, protože větší nabíjecí proud nedokáže baterie vstřebat a způsobí to efekt „falešného“ nabití (baterie nebude s odstupem času nabita), případně explozi baterie.
- Inteligentní mikroprocesorové nabíječky s pulzním dobíjením mohou být připojeny k baterii dlouhodobě pro udržení baterie plně nabitě dlouhou dobu, pokud není generátor delší dobu používán a po plném nabití nabíjení automaticky ukončí a při poklesu svorkového napětí baterii automaticky pulzně dobíjí.
- Pokud je k nabíjení baterie generátoru použita nabíječka bez automatické regulace, při nabíjení je nezbytné pravidelně měřit svorkové napětí baterie při odpojených nabíjecích kabelech nabíječky, aby nepřesáhlo 14,4 V.
- Pokud není elektrocentrála delší dobu dostatečně dlouho v provozu, odpojte kabely od baterie, aby se minimalizoval proces přirozeného samovybití a pro zachování co nejdelší životnosti baterii po několika měsících plně nabijte.
- Další užitečné informace o olověných akumulátorech naleznete v dokumentu s názvem „Průvodce světem olověných akumulátorů“, který naleznete na webových stránkách HERON® po zadání objednávacího čísla elektrocentrály do vyhledavače nebo Vám jej poskytne naše zákaznické středisko.

V. Startování elektrocentrály

⚠ VÝSTRAHA

- Před nastartováním elektrocentrály vždy zkontrolujte, zda není elektrocentrála poškozena (nezapojené vodiče, netěsnosti palivového systému, chybějící ochranné prvky a součástky apod.). Před použitím elektrocentrály pro napájení spotřebičů proveďte předběžnou provozní zkoušku a ujistěte se, že je bez závad. Můžete tak předejít úrazu, poškození elektrocentrály či připojených spotřebičů.

⚠ VÝSTRAHA

- Před startováním elektrocentrály ze zásuvek odpojte všechny připojené spotřebiče nebo je vypněte provozním spínačem, pokud jej mají.

ELEKTRICKÉ STARTOVÁNÍ

- ➔ Provozní spínač přepněte do pozice „START“ (symbol „II“ na spínači), obr.14A a krátkodobě jej v této pozici přidržte, aby došlo k nastartování motoru. Po nastartování jej uvolněte.


MANUÁLNÍ STARTOVÁNÍ

➔ Provozní spínač přepněte do pozice "I" a poté povytáhněte rukojeť tažného startéru a pak jej rychlým pohybem povytáhněte (obr. 14B).

- Pokud elektrocentrála nenastartuje, rukojeť za přidržování rukou nechte vrátit zpět do výchozí polohy a proces startování opakujte.

⚠ UPOZORNĚNÍ

- Rukojeť ručního startéru z vytažené pozice neuvolňujte, ale za přidržování ji nechte vrátit zpět do výchozí pozice, protože náhlé uvolnění rukojeti v povytažené pozici by způsobilo její prudký návrat a mohlo by dojít k poškození startovacího mechanismu.

➔ Po nastartování generátoru páčku sytiče pozvolna přemístěte do pozice symbolu 

- Pokud by mělo při přemístění páčky sytiče dojít k zadušení motoru, páčku sytiče rychle ihned vraťte zpět do výchozí pozice a ještě krátký čas vyčkejte a poté jej zkuste opět pozvolna přemístit do pozice pro provoz elektrocentrály.
- Pro startování elektrocentrály se zahřátým motorem, která již byla delší dobu v provozu, nemusí být nutné, aby byla páčka sytiče v pozici pro startování. Je však nutné to ověřit praktickou zkouškou v případě, že nedojde k nastartování elektrocentrály při páčce v pozici pro provoz elektrocentrály.

⚠ UPOZORNĚNÍ

- Pokud během chodu elektrocentrály bude nestandardní zvuk, vibrace či chod, elektrocentrálu ihned vypněte a zjistěte a odstraňte příčinu nestandardního chodu. Je-li nestandardní chod způsoben závadou uvnitř přístroje, zajistěte jeho opravu v autorizovaném servisu značky **HERON®** prostřednictvím obchodníka nebo se obraťte přímo na autorizovaný servis (servisní místa naleznete na **HERON®** webových stránkách elektrocentrály v úvodu návodu).

VI. Připojení elektrických spotřebičů a zatížitelnost elektrocentrály

- Do zásuvek 230 V~50 Hz je možné připojit elektrospotřebiče určené pro napájení ze standardní elektrické distribuční sítě.
- Do 400 V~50 Hz je možné připojit třífázové spotřebiče určené pro střídavé napětí 398 V v elektrické distribuční síti.
- **Osazení napájecího kabelu elektrospotřebiče modrou 32 A/230 V nebo červenou 400 V zásuvkovou vidlicí smí provádět pouze elektrikář s potřebnou kvalifikací!**
- **V případě modelu elektrocentrály Heron® 8896147 není napětí současně v 400 V zásuvce a 230 V zásuv-**

kách. Pro napájení 230 V spotřebiče připojeného do 16 A nebo 32 A zásuvky přepněte přepínač (obr.3, pozice 11) do pozice 230 V. Pro napájení 400 V spotřebiče připojeného do 400 V zásuvky, přepněte přepínač (obr.3, pozice 11) do pozice 400 V.

⚠ VÝSTRAHA

- Pokud je elektrocentrála v provozu, nesmí být převážena či manipulována na jiné místo. Před přemístěním ji vypněte.

➔ Pro napájení elektrospotřebičů je nutné respektovat následující podmínky, jinak může dojít k poškození napájených spotřebičů či elektrocentrály:



- ➔ Celkový jmenovitý (provozní) příkon všech připojených elektrospotřebičů nesmí překročit jmenovitý (provozní) elektrický výkon elektrocentrály. Ke zjištění jmenovitého příkonu elektrospotřebiče lze použít běžně dostupný zásuvkový měřič příkonu (wattmetr). Celkovým elektrickým výkonem elektrocentrály se rozumí celkový odebíraný příkon všech připojených elektrospotřebičů ke generátoru pro určité napájecí napětí, tj. celkový příkon všech elektrospotřebičů napájených z 230 V 16 A/32 A zásuvek, nebo 400 V zásuvek.
- ➔ Z 16 A/230 V zásuvky neodebírejte více než 3,5 kW.
- ➔ Připojené elektrospotřebiče zapínejte (uvádějte do provozu) postupně jeden po druhém s časovou prodlevou a ne všechny spotřebiče najednou, což je důležité zejména v případě, když se celkový odebíraný příkon připojených spotřebičů blíží nebo je roven jmenovitému elektrickému výkonu generátoru. Velký nárazový příkon zapnutím všech připojených spotřebičů současně může způsobit špičkový výkyv napětí a může dojít k poškození připojených elektrospotřebičů.
- ➔ Citlivé elektrické přístroje jako např. počítač, TV, kancelářskou techniku apod. pro jistotu připojujte přes přepětovou ochranu. V obchodní síti lze zakoupit prodlužovací kabel se zásuvkami s přepětovou ochranou.

➔ **Elektrocentrálou nesmí být současně napájeni citlivé elektrické přístroje (např. počítač, TV, kancelářská technika) a spotřebič se silovým elektromotorem, který má nárazový rozběhový příkon a proměnný příkon v závislosti na zatížení elektromotoru jako např. ruční elektronářadí apod., protože může dojít ke „špičkovému“ výkyvu napětí, které může citlivý elektrospotřebič poškodit.**

➔ **Pokud je elektrocentrála použita jako záložní zdroj elektrické energie pro napájení TN-C-S (TN-C) sítě (tj. pevná elektroinstalace v bytech atd.), připojení elektrocentrály musí provést pouze elektrikář s potřebnou kvalifikací, protože musí být dána do souladu IT sítí elektrocentrály s TN-C-S (TN-C) sítí. Elektrocentrála smí být připojena k TN-C-S (TN-C) síti pouze přes přepěťovou ochranu, která je zabudována do TN-C-S (TN-C) sítě. Za případné škody vzniklé neodborným připojením nenese výrobce elektrocentrály odpovědnost**

INFORMACE K PŘÍKONU ELEKTRONÁŘADÍ

⚠ UPOZORNĚNÍ

- Příkon uváděný na štítku elektrospotřebičů s elektromotorem, je ve většině případů vyjádřením síly elektromotoru - jakou zátěž může elektromotor zvládnout, než aby tím byl vyjádřen příkon při běžném způsobu použití elektrospotřebiče, protože hodnota příkonu vzrůstá se zatížením elektromotoru.
Silové elektromotory v ručním elektronářadí mají při rozběhu startovací příkon, který je vyšší než příkon při běžném provozním zatížení elektromotoru, ale většinou nedosahuje hodnoty příkonu uváděné na štítku elektrospotřebiče nebo výjimečně přesahuje do 30 % uváděné hodnoty. Při běžném provozním zatížení ručního elektronářadí je příkon pod hodnotou uváděnou na štítku. Pro názornost jsou startovací příkony a příkony při běžném způsobu použití některého elektronářadí a minimální potřebné elektrické výkony elektrocentrály pro jejich napájení uvedeny v tabulce 3 a 4.
- Typickým příkladem elektrospotřebičů, jenž se liší od výše uvedeného a které mají vyšší špičkový odběr proudu, jsou kompresory s tlakovou nádobou, vysokotlaké vodní čističe s vyšším příkonem a rovněž to mohou být některé elektrospotřebiče s elektromotory se starším rokem výroby (viz sériové číslo na štítku spotřebiče), pro jejichž napájení je nutné zvolit elektrocentrálu s cca 1 až 2 kW vyšším elektrickým výkonem, než je příkon uváděný na výkonnostním štítku elektrospotřebiče (viz tabulka 4), protože výkonnější alternátor elektrocentrály dokáže vykryt špičkový (nárazový) odběr proudu při startu těchto elektrospotřebičů.
- Pokud je k elektrocentrále připojen tepelný elektrospotřebič a celkový odebíraný příkon se blíží nebo je roven provoznímu elektrickému výkonu elektrocentrály, nemusí být dosaženo uváděného provozního elektrického výkonu elektrocentrály, protože např. horkovzdušná

pistole s regulací teploty má extrémně rychlé změny v příkonu až 300 W za sekundu (k tomuto jevu dochází i při jejím napájení z elektrické distribuční sítě) a také rychlé změny příkonu nemusí být alternátor elektrocentrály schopen vykryt v případě, když se celkový odebíraný příkon blíží nebo je roven provoznímu elektrickému výkonu elektrocentrály, což se projeví snížením elektrického výkonu generátoru. Horkovzdušná pistole bez regulace teploty má stabilní příkon a k tomuto jevu by nemělo docházet.

- **Při výběru elektrocentrály dle jejího elektrického výkonu, je rozhodující hodnota příkonu uváděná na štítku elektrospotřebiče, rok výroby elektrospotřebiče, typ spotřebiče (kompresor s tlakovou nádobou apod.) a počet zamýšlených elektrospotřebičů, které budou elektrocentrálou napájeny, protože příkony připojených elektrospotřebičů se sčítají. Rozhodujícím faktorem pro použití elektrospotřebiče s příkonem, který se blíží hodnotě provozního elektrického výkonu elektrocentrály, může být funkce SOFT START elektrospotřebiče, která zajišťuje pomalejší rozběh elektromotoru, a tím snižuje špičkový náběh proudu, který by jinak neumožňoval daný elektrospotřebič používat se zamýšlenou elektrocentrálou o nižším elektrickém výkonu.**
 - **Před zakoupením elektrocentrály anebo připojením elektrospotřebiče/elektrospotřebičů k elektrocentrále si nejprve pro přehled ověřte jeho příkon běžně dostupným wattmetrem (měřičem spotřeby elektrické energie) jak při rozběhu elektrospotřebiče, tak jeho předpokládaném zatížení z elektrické distribuční sítě (viz tabulka 3 a 4) a pokud je to možné, ověřte si používání tohoto spotřebiče/těchto spotřebičů na vzorku zamýšlené elektrocentrály, protože wattmetr nemusí být schopen zachytit špičkový náběh proudu, který trvá méně než sekundu.**
 - V tabulce 3 je zpracován přehled příkonů úhlových brussek s průměrem kotouče od 115 mm do 230 mm s použitím nástrojů o uvedené specifikaci dle určeného účelu použití úhlových brussek a požadavku na minimální elektrický výkon elektrocentrály.
- Poznámka:
- V tabulce 3 a 4 je odkazováno na digitální invertorové elektrocentrály HERON® 8896216 a HERON® 8896217, které již nejsou v naší nabídce. Jsou zde uvedeny z pouhé z toho důvodu, že na nich byly prováděny uvedené testy a nelze je v uvedených zkouškách zcela ztotožňovat s příslušnými dostupnými modely HERON® 8896218 a HERON® 8896219 z dále uvedených důvodů. Nynější model HERON® 8896218 (900 W/Max. 1 100 W) je vybaven lepší elektronikou než model HERON® 8896216 a lépe zvládá zatížení na plný provozní výkon oproti původnímu modelu HERON® 8896216. Nynější model HERON® 8896219 (1850 W/Max. 2000 W) má oproti původnímu modelu HERON® 8896217 (1 600 W/max. 2000 W) větší provozní elektrický výkon. Uvedené modely digitálních elektrocentrály HERON® 8896216 a HERON® 8896217 tak lépe vystihují potřebný minimální elektrický výkon pro danou zátěž.

ÚHLOVÁ BRUSKA	EXTOL® PREMIUM 8892021	EXTOL® CRAFT 403126	EXTOL® INDUSTRIAL 8792014	EXTOL® PREMIUM 8892018	EXTOL® PREMIUM 8892020
Uváděný příkon	750 W	900 W	1400 W	1200 W	2350 W
Průměr kotouče	Ø 115 mm	Ø 125 mm	Ø 125 mm	Ø 150 mm	Ø 230 mm
Funkce SOFT START: ANO × NE	NE	NE	ANO	NE	ANO
Napájení ze sítě		Startovací příkon s nástrojem bez zatížení			
Brusný kotouč	839 W	635 W	726 W	1006 W	1470 W
Diamantový řezný kotouč	818 W	565 W	667 W	820-1142 W	1436 W
Kartáč hrnkový copánkový	716 W	602 W	688 W	945 W	1236 W
Napájení ze sítě		Provozní příkon s nástrojem bez zatížení			
Brusný kotouč	445 W	484 W	550 W	590 W	1021 W
Diamantový řezný kotouč	425 W	467 W	518 W	590 W	908 W
Kartáč hrnkový copánkový	434 W	560 W	548 W	586 W	1110 W
Napájení ze sítě		Provozní příkon s používáním nástroje			
Brusný kotouč - broušení oceli	670 W	902 W	947 W	913 W	1902 W
Diamantový řezný kotouč - řezání kamene	590 W	721 W	670 W	720 W	1300 W
Kartáč hrnkový copánkový - broušení asfaltu	957 W	1200 W	1258 W	854-1000 W	1530 W
Napájení digitální elektrocentrálou Heron®8896216 (0,9 kW; Max.1,0 kW)		Možnost práce s nástrojem			
Brusný kotouč - broušení oceli	ANO	NE	NE	NE	NE
Diamantový řezný kotouč - řezání kamene	ANO	ANO	ANO	NE	NE
Kartáč hrnkový copánkový - broušení asfaltu	ANO ^{1), 2)/} NE ³⁾	ANO ^{1), 2)/} NE ³⁾	NE	NE	NE
Napájení digitální elektrocentrálou Heron®8896217 (1,6 kW; Max.2,0 kW)		Možnost práce s nástrojem			
Brusný kotouč - broušení oceli	ANO	ANO	ANO	ANO	ANO
Diamantový řezný kotouč - řezání kamene	ANO	ANO	ANO	ANO	ANO
Kartáč hrnkový copánkový - broušení asfaltu	ANO	ANO	ANO	ANO	ANO
Napájení elektrocentrálou Heron®8896411 (2,0 kW; Max. 2,3 kW)		Možnost práce s nástrojem			
Používání výše uvedených nástrojů	ANO	ANO	ANO	ANO	ANO

Tabulka 3

SPECIFIKACE POUŽÍVANÝCH NÁSTROJŮ PRO ÚHLOVÉ BRUSKY

Úhlová bruska Extol® Premium 8892021

Brusný kotouč: Ø 115 mm, tl. 6,6 mm, 144 g
Diamantový řezný kotouč: Ø 115 mm, 102 g

- ¹⁾ Hrnkový copánkový kartáč: Ø 65 mm, 196 g
²⁾ Broušení kovu při přiměřené zátěži: ano
³⁾ Hrnkový copánkový kartáč: Ø 80 mm, 374 g

Úhlová bruska Extol® Craft 403126

Brusný kotouč: Ø 125 mm, tl. 6,6 mm, 172 g
Diamantový řezný kotouč: Ø 125 mm, 120 g

- ¹⁾ Hrnkový copánkový kartáč: Ø 65 mm, 196 g
²⁾ Broušení kovu při přiměřené zátěži: ano
³⁾ Hrnkový copánkový kartáč: Ø 80 mm, 374 g

Úhlová bruska Extol® Industrial 8792014

Brusný kotouč: Ø 125 mm, tl. 6,6 mm, 172 g
Diamantový řezný kotouč: Ø 125 mm, 120 g

Kartáč hrnkový copánkový: Ø 80 mm, 374 g

Úhlová bruska Extol® Premium 8892018

Brusný kotouč: Ø 150 mm, tl. 6,6 mm, 242 g
Diamantový řezný kotouč: Ø 150 mm, 194 g

Kartáč hrnkový copánkový: Ø 80 mm, 374 g

Úhlová bruska Extol® Premium 8892020

Drátěný kartáč: Ø 10 cm, ot. 7000 min⁻¹, 860 g
Diamantový kotouč: Ø 230 mm, 546 g

Brusný kotouč: Ø 230 mm, tl. 6 mm, 566 g

Tabulka 3 (pokračování)

- Pro ilustraci příkonu při velmi intenzivním zatížení bylo zvoleno „broušení asfaltu“ hrnkovým drátěným kartáčem mezi nimiž je veliké tření, což zvyšuje příkon.
- V tabulce 3 byly úhlové brusky Extol® Premium 8892021 a Extol® Craft 403126 z důvodu porovnatelnosti příkonu s většími úhlovými bruskami pro ilustraci použity s hrnkovým copánkovým kartáčem o průměru 85 mm,

který je však pro tyto brusky příliš těžký a není dovoleno tyto úhlové brusky používat s tímto kartáčem, došlo by k poškození brusky. Tyto brusky musí být používány s hrnkovým kartáčem o průměru 65 mm.

- V tabulce 4 jsou pak pro přehled uvedeny příkony ostatního elektrického nářadí.

PŘEHLED PŘÍKONŮ OSTATNÍHO ELEKTRONÁŘADÍ A MINIMÁLNÍ POŽADOVANÝ ELEKTRICKÝ VÝKON ELEKTROCENTRÁL

KOMPRESORY

Minimální elektrický výkon elektrocentrály

Kompresor dvoupístový Extol® Craft 418211
(2 200 W, tlaková nádoba 50 l)

- Startovací příkon a proud: 2800 W; 12,3 A
- Příkon při tlakování nádoby-při tlaku 3 bar: 1900 W
- Příkon při tlakování nádoby-při tlaku 8 bar: 2270 W
- Příkon při broušení s pneu excentrickou brusku: 2200 W (rovnovážný tlak 4 bar)

Elektrocentrála Heron® 8896413
(5,0 kW; Max. 5,5 kW)

- Nelze použít Heron® 8896140 (3,0 kW; Max. 3,5 kW)

Kompresor jednopístový Extol® Craft 418210
(1 500 W, tlaková nádoba 50 l)

Elektrocentrála Heron® 8896416
(2,5 kW; Max. 2,8 kW)

- Nelze použít Heron® 8896411 (2,0 kW; Max. 2,3 kW)

Kompresor bezolejový Extol® Craft 418101
(1 100 W)

Digitální elektrocentrála Heron® 8896217
(1,6 kW; Max. 2,0 kW)

VYSOKOTLAKÉ VODNÍ ČISTIČE

Minimální elektrický výkon elektrocentrály

Vysokotlaký vodní čistič Extol® Premium 8895200
(1800 W, max. 140 bar)

- Startovací/provozní příkon: 1630 W/1500 W

Digitální elektrocentrála Heron® 8896217
(1,6 kW; Max. 2,0 kW)

Vysokotlaký vodní čistič Extol® Industrial 8795200
(3 000 W, max. 180 bar)

- Startovací/provozní příkon: 2650 W/2550 W

Elektrocentrála Heron® 8896413
(5,0 kW; Max. 5,5 kW)

- Nelze použít Heron® 8896140 (3,0 kW; Max. 3,5 kW)

Tabulka 4

POKOSOVÁ A KOTOUČOVÁ PILA

Minimální elektrický výkon elektrocentrály

Kotoučová pila Extol® Premium 8893003
(1 200 W, Ø 185 mm)

Digitální elektrocentrála Heron® 8896217
(1,6 kW; Max. 2,0 kW)

- Startovací příkon s pilovým kotoučem: 1524 W
- Provozní příkon s pilovým kotoučem bez zatížení: 630 W
- Provozní příkon při řezání dřeva: 809 W

Pokosová pila Extol® Craft 405425
(1 800 W, Ø 250 mm)

Digitální elektrocentrála Heron® 8896217
(1,6 kW; Max. 2,0 kW)

- Startovací příkon s pilovým kotoučem: 1396 W
- Provozní příkon s pilovým kotoučem bez zatížení: 1132 W
- Provozní příkon při řezání dřeva: 1420 W

LEŠTIČKA

Minimální elektrický výkon elektrocentrály

Úhlová leštiška Extol® Industrial 8792500
(1 400 W, Ø 180 mm)

Digitální elektrocentrála Heron® 8896216
(0,9 kW; Max. 1,0 kW)

- Startovací příkon: 542 W
- Provozní příkon při intenzivním zatížení: 842 W

TEPELNÉ NÁŘADÍ

Minimální elektrický výkon elektrocentrály

Svářečka na plastové trubky Extol® Craft 419311
(1 800 W)

Elektrocentrála Heron® 8896411
(2,0 kW; Max. 2,3 kW)

Horkovzdušná pistole
(2 000 W)

Elektrocentrála Heron® 8896411
(2,0 kW; Max. 2,3 kW)

Tabulka 4 (pokračování)

⚠ UPOZORNĚNÍ

- Příkony elektrospotřebičů uvedené v tabulce 3 a 4 byly měřeny běžným komerčně dostupným wattmetrem a uvedená hodnota se může lišit v závislosti na intenzitě zatížení (např. vyvíjením tlaku na elektronářadí během práce). Pro orientaci ilustrují hodnoty příkonů běžného předpokládaného používání elektronářadí, které lze aplikovat i na jiné typy elektronářadí (např. hoblíky a další).
- Uvedení konkrétních modelů elektrocentrál slouží pouze jako příklad z naší nabídky pro ilustraci elektrického výkonu elektrocentrál. Jsou však i jiné modely našich elektrocentrál nebo jiných značek se stejným elektrickým výkonem, které lze použít. Pokud bude elektronářadí více zatíženo, může být nutné použít elektrocentrálu s větším elektrickým výkonem, než je uvedeno. Uvedený požadovaný minimální elektrický výkon elektrocentrál je pouze ilustrační a před záměrem použití určité elektrocentrály, jejíž elektrický provozní výkon je blízký uváděnému příkonu na používaném elektrospotřebiči, proveďte měření wattmetrem a provozní zkoušku se vzorkem elektrocentrály dle předpokládaného provozního zatížení elektrospotřebiče (pokud je to možné).

• Z tabulky 3 a 4 vyplývá, že elektrocentrála HERON® 8896416 s provozním elektrickým výkonem 2,5 kW a max. el. výkonem 2,8 kW je naprosto dostačující pro napájení většiny elektrospotřebičů včetně elektronářadí jako např. úhlové brusky, kotoučové pily, dále méně výkonných kompresorů, elektrického čerpadla apod., za předpokladu že k této elektrocentrále bude připojeno pouze jedno elektronářadí (viz přehled příkonů a použitelných elektrocentrál dále v textu).

- Dojde-li k překročení proudové zatížitelnosti jističů (viz vypínací proud jističe Itrips v tabulce 1), dojde k „vyhození“ tohoto jističe (páčka jističe bude v dolní pozici) a přerušení dodávky elektrického proudu spotřebiči, případně k zadušení motoru generátoru, pokud je elektrický výkon alternátoru nižší, než vypínací proud jističe. V tomto případě spotřebič od elektrocentrály a tento spotřebič k elektrocentrále již nepřipojujte, ale nahraďte jej spotřebičem s nižším odběrem proudu (nižším příkonem), poté jistič zpět „nahodte“.
- Pokud se začne elektrocentrála během provozu chovat nestandardně (např. náhlé zpomalení otáček, nestandardní zvuk apod.), zkuste jističem přerušit dodávku proudu do zásuvek s připojeným elektrospotřebičem a pokud se tímto projev nestandardního provozu elektrocentrály neodstraní, elek-

trocentrálu ihned vypněte přepnutím provozního spínače do pozice „OFF“ a zjistěte příčinu tohoto nestandardního chování. Pokud je důvodem nestandardního chodu závada uvnitř elektrocentrály, zajistěte opravu elektrocentrály v autorizovaném servisu značky HERON®.

VII. Vypnutí elektrocentrály – odstavení z provozu

1. Jistič elektrocentrály přepněte do polohy „OFF“ (páčkou dolů).
 2. Provozní spínač přepněte do polohy „OFF“.
 3. Od výstupů elektrocentrály odpojte všechny spotřebiče.
 4. Uzavřete přívod paliva palivovým ventilem přepnutím páčky do pozice „0“ na piktogramu.
- ➔ Pro potřebu rychlého vypnutí centrály ze všeho nejdřív přepněte provozní spínač do polohy „OFF“ a pak přepněte jističe do polohy „OFF“. Poté proveďte všechny zbývající kroky.

⚠ UPOZORNĚNÍ

- Uzavření přívodu paliva palivovým ventilem je nutné, jinak může dojít k vniknutí benzínu palivovou soustavou až do válce motoru, zejména při přepravě a manipulaci a je pak nutné servisní vyčištění válce motoru, bez uplatnění nároku na bezplatnou opravu.

VIII. Doplnující informace k používání elektrocentrály

OBSAH KYSLÍKATÝCH LÁTEK V PALIVU

- ➔ Obsah kyslíkatých látek v bezolovnatém automobilovém benzínu musí splňovat aktuální požadavky normy EN 228, tj. vč. povoleného objemu ethanolu v automobilovém benzínu 5% nebo 10% (v/v). Palivovou směs si v žádném případě nepřipravujte sami, ale opatřete si ji pouze na čerpací stanici s pohonnými hmotami. Neupravujte složení zakoupeného paliva (vyjma použití kondicionéru do paliva). Používejte pouze kvalitní čistý bezolovnatý automobilový benzín.

OLEJOVÉ ČIDLO A KONTROLA MNOŽSTVÍ OLEJE

- ➔ Součástí elektrocentrály je olejové čidlo (obr.10, pozice 1), které zastaví chod motoru při poklesu hladiny oleje pod kritickou mez a zabrání tak poškození motoru v důsledku nedostatečného promazávání. **Přítomnost tohoto čidla neopravňuje obsluhu opomíjet pravidelnou kontrolu množství oleje v olejové nádrži motoru.**
- ➔ Olejové čidlo nesmí být z elektrocentrály demontováno.

DIGITÁLNÍ MĚŘIČ VÝSTUPNÍHO NAPĚTÍ, FREKVENCE A PROVOZNÍCH HODIN

- Elektrocentrály jsou vybaveny digitálním počítadlem provozních hodin (motohodin) od posledního startu (po vypnutí motoru se počítadlo automaticky vynuluje) a také celkového počtu provozních hodin (symbol „H“) od prvního startu elektrocentrály, výstupního napětí (symbol „V“) a frekvence (symbol „Hz“), viz popis čelního (ovládacího) panelu elektrocentrály.

Tlačítkem na měřiči lze přepínat mezi jednotlivými měřenými veličinami.

UZEMNĚNÍ ELEKTROCENTRÁLY

- Z hlediska ochrany před nebezpečným dotykovým napětím na neživých částech, elektrocentrály splňují požadavky aktuálně platného evropského předpisu HD 60364-4-4 na ochranu elektrickým oddělením. Požadavky tohoto předpisu jsou zaneseny do národních elektrotechnických norem dané země (v ČR je to norma ČSN 33 2000-4-41 včetně platných příloh, pokud existují).
- Norma EN ISO 8528-13, která stanovuje bezpečnostní požadavky na elektrocentrály vyžaduje, aby v návodu k použití elektrocentrál byla uvedena informace, že uzemnění elektrocentrály není nutné v případě, když elektrocentrála splňuje výše uvedené požadavky na ochranu elektrickým oddělením.
- Zemnicí svorka, kterou je elektrocentrála vybavena, se používá pro sjednocení ochrany mezi obvody elektrocentrály a připojeným elektrospotřebičem v případě, že připojený spotřebič je I. třídy ochrany nebo spotřebič je uzemněn, pak je potřebné uzemnit i elektrocentrálu, aby byly splněny požadavky předpisu HD 60364-4-4 (v ČR to je norma ČSN 33 2000-4-41). Uzemnění je nutné provést normovaným uzemňovacím zařízením a musí být provedeno osobou s potřebnou odbornou kvalifikací v závislosti na podmínkách umístění a provozu elektrocentrály.

POUŽITÍ PRODLUŽOVACÍHO KABELU PRO PŘIPOJENÍ SPOTŘEBIČŮ K ELEKTROCENTRÁLE

- ➔ Proudová zatížitelnost kabelů závisí na odporu vodiče. Čím delší je použitý kabel, tím větší musí mít průřez vodiče. S rostoucí délkou kabelu se obecně snižuje provozní výkon na jeho koncove v důsledku elektrických ztrát.
- ➔ Dle normy EN ISO 8528-13 při použití prodlužovacích kabelů nebo mobilních distribučních sítí nesmí hodnota odporu přesáhnout $1,5 \Omega$. Celková délka kabelů při průřezu vodiče $1,5 \text{ mm}^2$ (pro jmenovitý proud v rozsahu $> 10 \text{ A}$ do $\leq 16 \text{ A}$) nesmí přesáhnout 60 m. Při průřezu vodiče $2,5 \text{ mm}^2$ (pro jmenovitý proud v rozsahu $> 16 \text{ A}$ do $\leq 25 \text{ A}$) nesmí délka kabelů přesáhnout 100 m (s výjimkou případu, kdy generátor splňuje požadavky ochrany elektrickým oddělením v souladu s přílohou B (B.5.2.1.1.) normy EN ISO 8528-13. Podle české normy ČSN 340350 nesmí být jmenovitá délka prodlužovacího pohyblivého přívodu s průřezem žil $1,0 \text{ mm}^2 \text{ Cu}$ při jmenovitém proudu 10 A delší než 10 m, prodlužovací přívod s průřezem jádra $1,5 \text{ mm}^2 \text{ Cu}$ při jmenovitém proudu 16 A pak nesmí být delší než 50 m. Podle této normy by celková délka pohyblivého přívodu včetně použitého prodlužovacího přívodu neměla přesáhnout 50 m (pokud se např. jedná o prodlužovací přívod s průřezem $2,5 \text{ mm}^2 \text{ Cu}$).

- ➔ Prodlužovací kabel nesmí být stočený nebo navinutý na navijáku, ale musí být v rozloženém stavu po celé své délce z důvodu ochlazování teplotou okolního prostředí.

ODBĚR STEJNOSMĚRNÉHO PROUDU (DC 12 V; 8,3 A)

- ➔ Zásuvka 12 V/8,3 A DC (viz. popis ovládacího panelu) je určena pro dobíjení 12 V olovených autobaterií určených do automobilu s kapacitou alespoň 70 Ah s použitím 12 V nabíjecích kabelů s krokosvorkami.

1. **Vypněte motor vozidla, vypněte všechny zapnuté elektrospotřebiče ve vozidle a klíček vyjměte ze startování vozidla a vypněte elektrocentrálu, pokud je v provozu.**
2. **Nabíjecí kabely zasuňte do 12 V DC zásuvky na elektrocentrále.**

⚠ UPOZORNĚNÍ

- 12 V DC nabíjecí výstup elektrocentrály k autobaterii připojujte pouze, pokud není elektrocentrála v provozu.
3. Před připojením nabíjecích kabelů k pólům autobaterie nejprve zjistěte, který pól autobaterie je uzemněný, tj. spojený se šasi (kostrou) vozidla. U většiny moderních vozidel je uzemněná záporná elektroda akumulátoru (označená znaménkem „-“). V tomto případě nejprve připojte klešťovou svorku s červeným nabíjecím kabelem na neuzemněný kladný pól baterie („+“) a poté svorku černého nabíjecího kabelu („-“) připněte k šasi (kostře) vozidla. Nepřipojujte klešťovou svorku ke karburátoru, paličovému potrubí či plechovým částem karoserie, vždy využijte masivní pevné kovové části rámu nebo bloku motoru.
 - V případě, že je uzemněná kladná elektroda akumulátoru, pak nejprve k záporné elektrodě akumulátoru připojte černý nabíjecí kabel se svorkou („-“) a poté k šasi (kostře) vozidla připojte klešťovou svorku s červeným nabíjecím kabelem („+“) při dodržení všech opatření viz výše.
 - **Dbejte na správnost připojení nabíjecích kabelů k pólům autobaterie. Svorku červeného kabelu připojte ke kladnému pólu a svorku černého kabelu připojte k zápornému pólu autobaterie.**
 4. **Nastartujte motor elektrocentrály.**
 - ➔ Při dobíjení autobaterie se řiďte pokyny výrobce autobaterie.
 - ➔ Během procesu dobíjení nespustíte motor automobilu.
 - ➔ Při nedodržení těchto pokynů může dojít k poškození elektrocentrály i autobaterie.

⚠ UPOZORNĚNÍ

- **Elektrocentrály nemají ochranu proti přebíjení autobaterie, proto během nabíjení průběžně kontrolujte hodnotu na pólech autobaterie voltmetrem. Svorkové napětí na akumulátoru by nemělo být vyšší než 14,4 V. 12 V DC výstup elektrocentrály není určen k nabíjení jiných než 12 V olověných autobaterií se zaplavenou elektrodou s kapacitou alespoň 70 Ah.**

⚠ UPOZORNĚNÍ

- Během procesu dobíjení autobaterie vzniká vodík, který tvoří se vzduchem výbušnou směs. Proto během dobíjení nekuřte a zamezte přístup jakéhokoliv zdroje ohně a sálavého tepla. Během nabíjení zajistěte dostatečné větrání.
 - Akumulátor obsahuje roztok kyseliny sírové, což je silná žíravina, která způsobuje poleptání a poškození tkání. Při manipulaci s akumulátorem používejte vhodné ochranné prostředky, přinejmenším gumové rukavice a ochranné brýle. Při manipulaci s autobaterií nikdy nejezte a nepijte.
 - Dojde-li k zasažení pokožky elektrolytem, pokožku ihned omyjte tekoucí vodou a poté omyjte mýdlem. Dojde-li k požití roztoku této kyseliny, vypijte 2 dcl čisté neochucené neperlivé vody a okamžitě kontaktujte s lékařem nebo Toxikologickým informačním střediskem.
 - ➔ V případě zkratu na výstupu 12 V DC/8,3 A dojde k aktivaci jističe pro stejnosměrný proud (viz. popis ovládacího panelu). Před stisknutím jističe odstraňte příčinu zkratu (ke zkratu dojde např. neúmyslným spojením svorek +/- nabíjecích kabelů).
5. **Před odpojením nabíjecích kabelů elektrocentrály od autobaterie nejprve vypněte elektrocentrálu.**
 6. **Nejprve odpojte krokosvorku nabíjecího kabelu z uzemněného pólu autobaterie a poté krokosvorku z neuzemněného pólu autobaterie.**

PROVOZ VE VYSOKÝCH NADMOŘSKÝCH VÝŠKÁCH

- **Ve vysoké nadmořské výšce (nad 1500 m.n.m.) dochází ke změně poměru palivo:vzduch v karburátoru směrem k přesycení palivem (nedostatek vzduchu). To má za následek ztrátu výkonu, zvýšenou spotřebu paliva, zanášení zapalovací svíčky a zhoršuje se startování. Provoz ve vysokých nadmořských výškách negativně ovlivňuje emise výfukových plynů.**
- Pokud chcete elektrocentrálu dlouhodoběji používat při nadmořské výšce vyšší než 1500 m.n.m., nechte v autorizovaném servisu značky HERON® přenastavit karburátor. Přenastavení karburátoru neprovádějte sami!

⚠ UPOZORNĚNÍ

- I při doporučeném přenastavení karburátoru elektrocentrály dochází ke snížení výkonu přibližně o 3,5 % na každých 305 m nadmořské výšky. Bez provedení výše popsaných úprav je ztráta výkonu ještě větší.
- Při provozu centrály v nižší nadmořské výšce, než na kterou je karburátor nastaven, dochází v karburátoru k ochuzení směsi o palivo, a tím také ke ztrátě výkonu. Proto je karburátor nutně zpět přenastavit.

IX. Údržba a péče

1. **Před zahájením údržbových prací vypněte motor a umístěte elektrocentrálu na pevnou vodorovnou plochu.**
2. **Před údržbovými (servisními) pracemi na elektrocentrále ji nechte vychladnout.**

⚠ UPOZORNĚNÍ

- **K opravě elektrocentrály smí být z bezpečnostních důvodů použity pouze originální náhradní díly výrobce.**
 - ➔ Pravidelné prohlídky, údržba, kontroly, revize a seřízení v pravidelných intervalech jsou nezbytným předpokladem pro zajištění bezpečnosti a pro dosahování vysokých výkonů elektrocentrály. V tabulce 5 je uvedený plán úkonů, které musí provádět v pravidelných intervalech uživatel sám a které smí vykonávat pouze autorizovaný servis značky HERON®.
 - ➔ **Při uplatnění nároků na záruční opravu musí být předloženy doklady o koupi a vykonaných servisních prohlídkách - úkonech. Tyto záznamy se zapisují do druhé části návodu označené jako „Záruka a servis“. Nepředložení servisních záznamů bude posuzováno jako zanedbání údržby, které má za následek ztrátu garance dle záručních podmínek.**

Při poruše elektrocentrály a uplatnění nároku na bezplatnou záruční opravu je nedodržení těchto servisních úkonů důvodem k neuznání záruky z důvodu zanedbání údržby a nedodržení návodu k použití.

- ➔ Pro prodloužení životnosti elektrocentrály doporučujeme po 1200 provozních hodinách provést celkovou kontrolu a opravu zahrnující úkony:
 - stejné úkony dle plánu údržby po každých 200 hodinách a následující úkony, které smí provádět pouze autorizovaný servis značky Heron®:
 - kontrolu klikové hřídele, ojnice a pístu
 - kontrolu sběrných kroužku, uhlíkových kartáčů alternátoru či ložisek hřídele

PLÁN ÚDRŽBY

⚠ UPOZORNĚNÍ

- Nedodržení servisních úkonů v intervalech údržby uvedených v tabulce 5 může vést k poruše nebo poškození elektrocentrály, na které se nevztahuje bezplatná záruční oprava.

Provádějte vždy v uvedených provozních hodinách		Před každým použitím	Po prvních 5 hodinách provozu	Každých 50 prov. hodin	Každých 100 prov. hodin	Každých 300 prov. hodin
Předmět údržby						
Motorový olej	Kontrola stavu	X				
	Výměna		X ⁽¹⁾		X	
Vzduchový filtr	Kontrola stavu	X ⁽²⁾				
	Čištění			X ⁽²⁾		
Zapalovací svíčka	Kontrola, seřízení				X	
	Výměna					X
Vůle ventilů	Kontrola - seřízení					X ⁽³⁾
Palivové vedení	Vizuální kontrola těsnosti	X ⁽⁵⁾				
	Kontrola a případně výměna	Každé 2 kalendářní roky (výměna dle potřeby) X ⁽³⁾				
Sítka palivové nádrže	Čištění	Po každých 500 provozních hodinách				
Palivová nádrž	Čištění					
Karburátor - odkalovací nádobka	Vypouštění odkalovacím šroubem				X	
Karburátor	Čištění				X ⁽³⁾	
Spalovací komora	Čištění	Po každých 500 provozních hodinách X ⁽³⁾				
Palivový ventil	Čištění				X ⁽³⁾	
Elektrická část	Revize/údržba	Každých 12 měsíců od zakoupení X ⁽⁴⁾				

Tabulka 5

⚠ UPOZORNĚNÍ

Úkony označené symbolem X⁽³⁾ smí provádět pouze autorizovaný servis značky HERON® a úkony označené X⁽⁴⁾ kvalifikovaný revizní technik elektrických zařízení, viz níže. Ostatní úkony smí provádět uživatel sám.

⚠ POZNÁMKA

(X¹) První výměnu oleje proveďte po prvních 5 hodinách provozu, protože v oleji může být přítomný jemný kovový prach z výbrusu válce, což může způsobit zkratování olejevého čidla.

(X²) Kontrolu vzduchového filtru je nutné provádět před každým uvedením do provozu, neboť zanesený vzduchový filtr brání přívodu spalovacího vzduchu do motoru, což vede k jeho zanášení apod. Filtr čistěte každých 50 hodin provozu dle dále uvedeného postupu, při používání v prašném prostředí každých 10 hodin nebo častěji-v závislosti na prašnosti prostředí. V případě silného znečištění nebo opotřebení/poškození jej vyměňte za nový originální kus od výrobce (vzduchový filtr pro daný model generátoru lze objednat s objednávacím číslem uvedeným v tabulce 1).

(X³) Tyto body údržby smí být prováděny pouze autorizovaným servisem značky HERON®. Provedení úkonů jiným servisem či svépomocí bude posuzováno jako neoprávněný zásah do výrobku, jehož následkem je ztráta záruky (viz. Záruční podmínky).

⚠ UPOZORNĚNÍ

(X⁴) Dle platných předpisů pro revize elektrických zařízení smí revize a kontroly veškerých druhů elektrocentrál provádět výhradně revizní technik elektrických zařízení, který má oprávnění tyto úkony provádět, tj. osoba znalá.

V případě profesionálního použití elektrocentrály je pro provozovatele/zaměstnavatele nezbytně nutné, aby ve smyslu pracovních předpisů a na základě analýzy skutečných podmínek provozu a možných rizik, vypracoval plán preventivní údržby elektrocentrály jako celku. Povinné revize elektrické části musí být pravidelně prováděny i při placeném pronájmu (placeném půjčení) elektrocentrály.

V případě použití elektrocentrály pro soukromé účely ve vlastním zájmu nechte provést revizi elektrických částí elektrocentrály revizním technikem elektrických zařízení dle harmonogramu v tabulce 5.

(X⁵) Proveďte kontrolu těsnosti spojů, hadiček.

ÚDRŽBA ŽEBER CHLAZENÍ VÁLCE A VĚTRACÍCH OTVORŮ ALTERNÁTORU

- ➔ Pravidelně kontrolujte zanesení žebér chlazení válce motoru (obr.15A) a větracích otvorů alternátoru (obr.15B) a udržujte je čisté (např. otřením vlhkou textilií). V případě silného zanesení může docházet k přehřívání motoru či alternátoru a jejich případnému vážnému poškození a požáru.

VÝMĚNA OLEJE

- ➔ Olej vypouštějte z mírně zahřátého motoru, protože teplejší olej má nižší viskozitu (lépe teče) a určitou dobu po vypnutí motoru, aby olej stekl ze stěn klikové skříně.
1. Pod vypouštěcí šroub umístěte dostatečně velkou a vhodnou nádobu pro jímání vytékajícího oleje z olejové nádrže (obr.16).
 2. Vyšroubujte uzávěr plnicího hrdla pro plnění olejové nádrže olejem a šroub pro vypouštění oleje z olejové nádrže (obr.16) a olej nechte vytéct do připravené nádoby. Elektrocentrálu poté mírně nakloňte, aby všechen olej vytekl.
 3. Po vypouštění veškerého oleje vypouštěcí otvor opět uzavřete a řádně jej utáhněte.
 4. Olejovou nádrž naplňte novým olejem dle pokynů uvedených výše v návodu.
 5. Uzávěr plnicího hrdla našroubujte zpět.

⚠ UPOZORNĚNÍ:

- Případně rozlitý olej utřete do sucha. Používejte ochranné rukavice, abyste zabránili styku oleje s pokožkou. V případě zasažení pokožky olejem postižené místo důkladně omyjte mýdlem a vodou. Použitý olej likvidujte podle pravidel ochrany životního prostředí. Použitý olej nevyhazujte do odpadu, nelijte do kanalizace nebo do země, ale odevzdejte jej do zpětného sběru nebezpečného odpadu. Použitý olej přepravujte v uzavřených nádobách zajištěných proti nárazu během přepravy.

ČIŠTĚNÍ/VÝMĚNA VZDUCHOVÉHO FILTRU

- ➔ Zanesený vzduchový filtr brání proudění vzduchu do karburátoru a zamezuje přívodu spalovacího vzduchu. V zájmu zabránění následného poškození čistěte vzduchový filtr v souladu s plánem předepsané údržby (tabulka 5). Při provozování elektrocentrály v prašném prostředí filtr čistěte ještě častěji.

⚠ VÝSTRAHA

- K čištění vzduchového filtru nikdy nepoužívejte benzín ani jiné vysoce hořlavé látky. Hrozí nebezpečí požáru v důsledku možného výboje statické elektřiny z prachu.

- Nikdy elektrocentrálu neprovozujte bez vzduchového filtru. Nefiltrovaný spalovací vzduch poškodí karburátor a motor. Na takto vzniklé opotřebení a vady nelze uplatnit nárok na bezplatnou záruční opravu.

1. Sejměte kryt vzduchového filtru a filtr vyjměte (viz. obr.13).

⚠ UPOZORNĚNÍ:

- V případě silného znečištění nebo poškození vzduchový filtr nahradte za nový originální- objednávací čísla vzduchového filtru pro konkrétní model elektrocentrály jsou uvedeny v tabulce 1 s technickými údaji.
2. Filtr ručně vyperte v teplém roztoku saponátu ve vhodné nádobě (ne v pračce) a nechte jej důkladně uschnout (obr.17). Nepoužívejte organická rozpouštědla, např. aceton. S filtrem zacházejte jemně, aby se nepoškodil.
 3. Filtr nechte důkladně uschnout při pokojové teplotě.
 4. Suchý filtr nechte nasáknout motorovým olejem a přebytečný olej dobře vymačkejte, ale nepřekrucujte, aby se nepotrhal (obr.17). Olej je nutné z filtru důkladně vymačkat, jinak by zamezil proudění vzduchu přes filtr. Mastný vzduchový filtr zvyšuje filtrační účinnost.
 5. Filtr vložte zpět a kryt správně nasadte zpět.

VYJMUTÍ/KONTROLA/ÚDRŽBA/VÝMĚNA ZAPALOVACÍ SVÍČKY

- ➔ Pro bezproblémové startování a chodu motoru, nesmí být elektrody svíčky zaneseny, svíčka musí být správně nastavena a namontována.

⚠ VÝSTRAHA

- Motor a výfuk jsou za provozu elektrocentrály i dlouho po jejím vypnutí velmi horké. Dejte proto velký pozor, aby nedošlo k popálení.
1. Sejměte konektor svíčky (obr.18A) a svíčku demonstujte pomocí správného klíče na svíčky (obr.18B).
 2. Vizuálně překontrolujte vnější vzhled svíčky.
 - Jestliže má svíčka zanesené elektrody, obruste je brusným papírem a případně ocelovým kartáčkem (obr.19).
 - Pokud je svíčka viditelně značně zanesená nebo má prasklý izolátor nebo dochází k jeho odlupování, svíčku vyměňte za novou (typ svíčky je uveden v tabulce 1)
Pomocí měry zkontrolujte, zda je vzdálenost elektrod 0,6-0,8 mm a zda je v pořádku těsnící kroužek (obr.20).
 3. Svíčku poté rukou zašroubujte zpět.
 4. Jakmile svíčka dosedne, dotáhněte ji pomocí klíče na svíčky tak, aby stlačila těsnící kroužek.

Poznámka:

- Novou svíčku je nutno po dosednutí dotáhnout asi o 1/2 otáčky, aby došlo ke stlačení těsnícího kroužku. Jestliže je znovu použita stará svíčka, je nutno dotáhnout ji pouze o 1/8 - 1/4 otáčky.
- ➔ Zapalovací svíčka je spotřebním zbožím, na jejíž opotřebení nelze uplatňovat záruku.

⚠ UPOZORNĚNÍ

- Dbejte na to, aby byla svíčka dobře dotažena. Špatně dotažená svíčka se silně zanáší, zahřívá se a může dojít k vážnému poškození motoru.

5. **Konektor svíčky nasadte zpět na svíčku, aby došlo k jeho zacvaknutí.**

ÚDRŽBA FILTRAČNÍHO SÍTKA BENZÍNU V PLNÍCÍM OTVORU PALIVOVÉ NÁDRŽE

1. **Odšroubujte uzávěr palivové nádrže a vyjměte sítko vložené v hrdle (obr.21). Sítko propláchněte v jakémkoli nehořlavém čistícím prostředku (např. roztok saponátu), případně je k čištění sítka možné použít kartáček s umělými štětinami a sítko pak omyjte čistou vodou a nechte jej důkladně uschnout, aby se do benzínu nedostala voda. Jestliže je sítko enormně znečištěno, vyměňte jej za nové originální.**
2. **Vyčištěný filtr vložte zpět do plnicího otvoru nádrže.**
3. **Uzávěr palivové nádrže nasadte zpět a řádně jej dotáhněte.**

ODKALENÍ KARBURÁTORU

1. **Uzavřete přívod benzínu do karburátoru palivovým ventilem.**
2. **Pod vypouštěcí šroub karburátoru umístěte vhodnou nádobu na jímání benzínu a poté odšroubujte vypouštěcí šroub karburátoru a nečistoty vypustěte do připravené nádoby (obr.22 nebo obr.23).**

⚠ UPOZORNĚNÍ

- Povolovaným šroubem začne vytékat benzín. Odkalení karburátoru provádějte nejlépe venku, protože výpary benzínu jsou zdraví škodlivé. Rovněž používejte vhodné ochranné rukavice, aby nedošlo k potřísnění pokožky benzínem. Benzín se vstřebává pokožkou do těla! Odkalení karburátoru provádějte mimo jakýkoli zdroj ohně, nekuřte.
3. **Pro propláchnutí karburátoru na krátký okamžik otevřete přívod paliva palivovým ventilem a případné nečistoty nechat vytéct do nádoby. Pak palivovým ventilem opět uzavřete přívod paliva.**
 4. **Vypouštěcí šroub karburátoru s těsnící podložkou poté našroubujte zpět a řádně utáhněte. Po ote-**

vření palivového ventilu zkontrolujte, zda okolo šroubu neuniká palivo.

Pokud palivo uniká, vypouštěcí šroub utáhněte, popř. vyměňte těsnění šroubu.

- Benzín s nečistotami z karburátoru odevzdejte v uzavřené nádobě do sběru nebezpečného odpadu.

⚠ UPOZORNĚNÍ

- Odkalení karburátoru vypouštěcím šroubem může uživatel provést sám, ale jakýkoli jiný zásah do karburátoru smí provádět pouze autorizovaný servis značky HERON®.
- Seřízení bohatosti směsi a karburátoru je nastaveno výrobcem a není dovoleno toto seřízení jakkoliv měnit. V případě jakéhokoliv neodborného zásahu do seřízení karburátoru může vážně poškodit motor.

ČIŠTĚNÍ ODKALOVAČE PALIVOVÉHO VENTILU

- Smí provádět pouze autorizovaný servis značky HERON®.

ÚDRŽBA VÝFUKU A LAPAČE JISKER

- ➔ Dekarbonizaci výfuku a čištění lapače jisker přenechejte autorizovanému servisu značky HERON®.

X. Přeprava a skladování

- ➔ Motor i výfuk jsou během provozu velice horké a zůstávají horké i dlouho po vypnutí elektrocentrály, proto se jich nedotýkejte. Abyste předešli popáleninám při manipulaci nebo nebezpečí vzplanutí při skladování, nechte elektrocentrálu před manipulací a skladováním vychladnout.

PŘEPRAVA ELEKTROCENTRÁLY

- ➔ Elektrocentrálu přepravujte výhradně ve vodorovné poloze vhodně zajištěnou proti pohybu a nárazům v přepravovaném prostoru.
- ➔ Vypínač motoru přepněte do polohy vypnuto-„OFF“.
- ➔ Ventil pro přívod paliva musí být uzavřen a uzávěr benzinové nádrže pevně dotažen.
- ➔ Nikdy elektrocentrálu během přepravy neuvádějte do provozu. Před spuštěním elektrocentrály vždy vyložte z vozidla.
- ➔ Při přepravě v uzavřeném vozidle vždy pamatujte na to, že při silném slunečním záření a vyšší okolní teplotě uvnitř vozidla extrémně narůstá teplota a hrozí vznícení či výbuch benzinových výparů.

PŘED USKLADNĚNÍM ELEKTROCENTRÁLY NA DELŠÍ DOBU

- ➔ Při skladování dbejte na to, aby teplota neklesla pod -15 °C a nevystoupila nad 40°C.
- ➔ Chraňte před přímým slunečním zářením.
- ➔ Z benzínové nádrže a palivových hadiček vypusťte veškeré palivo a uzavřete palivový ventil.
- ➔ Odkalte karburátor.
- ➔ Vyměňte olej.
- ➔ Vyčistěte vnější část motoru.
- ➔ Vyšroubujte zapalovací svíčku a do válce nechte vtéci cca 1 čajovou lžičku motorového oleje, pak 2-3x zatáhněte za rukojeť ručního startéru. Tím se v prostoru válce vytvoří rovnoměrný ochranný olejový film. Poté svíčku našroubujte zpět.
- ➔ Zatáhněte za rukojeť ručního startéru a zastavte píst v horní úvratí. Tak zůstane výfukový i sací ventil uzavřen.
- ➔ Elektrocentrálu uložte do chráněné suché místnosti.
- ➔ **U modelů elektrocentrál s elektrickým startem odpojte akumulátor a skladujte jej při pokojové teplotě. Pro zachování provozuschopnosti a delší životnosti akumulátoru udržujte svorkové napětí akumulátoru na hodnotě plného nabití (viz tabulka 2) občasným plným nabitím nebo lze k akumulátoru připojit inteligentní mikroprocesorovou nabíječku s funkcí pulzního dobíjení, která může být k akumulátoru připojena dlouhodobě, aniž by jej přebíjela a akumulátor dobije, jen když je zapotřebí a udržuje tak akumulátor stále plně nabitý.**

XI. Diagnostika a odstranění případných závad

MOTOR NELZE NASTARTOVAT

- ➔ Je provozní spínač v poloze „ON“?
- ➔ Je palivový ventil pro přívod daného paliva otevřen?
- ➔ Je v nádrži dostatek paliva?
- ➔ Je v motoru dostatečné množství oleje?
- ➔ Je připojen konektor kabelu zapalování k motorové svíčce?
- ➔ Přeskakuje na motorové svíčce jiskra?
- ➔ Nemáte v nádrži starý zvětralý benzín? (Do benzínu přidejte kondicionér do benzínu a promíchejte pohybem generátoru či přilítím dalšího podílu benzínu a nechte působit- viz bod. 6., kapitola IV.)

Pokud motor stále nelze nastartovat, odkalte karburátor (viz výše).

Pokud se vám poruchu nepodaří odstranit, svěřte opravu autorizovanému servisu značky HERON®.

TEST FUNKČNOSTI ZAPALOVACÍ SVÍČKY

⚠ UPOZORNĚNÍ

- Nejprve se ujistěte, že v blízkosti není rozlitý benzín nebo jiné vznětlivé látky. Při testu funkčnosti použijte vhodné ochranné rukavice, při práci bez rukavic hrozí úraz elektrickým proudem! Před demontáží zapalovací svíčky se ujistěte, že svíčka není horká!
- ➔ **Motorovou svíčku vyšroubujte z motoru.**
- ➔ **Motorovou svíčku nasadte do konektoru („fajfky“) zapalování.**
- ➔ **Provozní spínač přepněte do polohy „ON“.**
- ➔ **Závit motorové svíčky přidržte na těle motoru (např. hlavě válce) a zatáhněte za rukojeť tažného startéru.**
- ➔ **Pokud k jiskření nedochází, vyměňte zapalovací svíčku za novou. V případě, že k jiskření nedochází ani při nové svíčce, je nutné zajistit opravu v autorizovaném servisu. Pokud je jiskření v pořádku, namontujte svíčku zpět a pokračujte ve startování podle návodu.**

Pokud ani poté motor nenastartuje, svěřte opravu autorizovanému servisu značky HERON®.

XII. Význam značení a piktogramů

Význam značení k technickým údajům uváděných na výkonnostním štítku jsou uvedeny v tabulce 1 s technickou specifikací. Význam piktogramů na dalších štítkách je uveden dále v textu.

GENERATOR		AC 230 V ~50 Hz	AC 400 V ~50 Hz
Max. P _{el}	6,5 kW (kVA)	Max. P _{el}	8,2 kW (10,2 kVA)
P _{el(COP)}	6,0 kW (kVA)	P _{el(COP)}	7,5 kW (9,3 kVA)
I _(COP)	26,0 A cos φ 1	I _(COP)	23,5 A cos φ 0,8
ENGINE		Max. 12,6 kW (17 HP) / 4000 min ⁻¹ 460 ccm	
IP23M 103 kg OHV			
class G2 (ISO 8528-1) Quality class A (ISO 8528-8)			
T: -15° až +40°C 1000 m p _r 100 kPa (~1 atm.)			
DC 12 V / 8,3 A Serial number: see engine			
<small>Low power energy source - Zdrojové soustrojí malého výkonu - Zdrojový agregát malého výkonu Kisteljeseitményi áramfejlesztő - Stromaggregát mit kleiner Leistung</small>			
<small>Produced by Madal Bal a.s. - Příjm. zóna Přítky 244 - CZ 76001 Zlín - Czech Republic</small>			



	VÝSTRAHA! Před použitím si přečtete návod k použití.
	Zařízení provozujte pouze venku.
	POZOR! Elektrické zařízení.
	Chraňte před deštěm a vysokou vlhkostí.
	Nebezpečí požáru. Zamezte přístupu otevřeného ohně. Palivo doplňujte při vypnutém motoru a je-li zařízení vychladlé.
	POZOR HORKÉ! Nedotýkejte se horkých částí motoru a výfuku! Nebezpečí popálení.
	Výfukové plyny jsou jedovaté. Zařízení neprovozujte v nevětraných prostorech - nebezpečí otravy oxidem uhelnatým.
	Při pobytu v blízkosti elektrocentrály používejte certifikovanou ochranu sluchu s dostatečnou úrovní ochrany.
	Odpovídá příslušným požadavkům EU.
	Stojnosměrné a střídavé napětí.
	Symbol ukazující správnou úroveň hladiny oleje v olejové nádrži.

	Pozice ovladače sytiče „START“ pro startování; „RUN“ pro provoz.
	Pozice páčky palivového ventilu pro otevření a uzavření přívodu paliva do karburátoru. Symbol „0“ pro uzavření a symbol „1“ pro otevření.
	Zemní svorka

Tabulka 5

XIII. Bezpečnostní pokyny pro používání elektrocentrály

Elektrické generátory mohou způsobit rizika, která nejsou rozpoznatelná laiky a zejména dětmi. Bezpečná obsluha je možná s dostatečnou znalostí funkcí elektrických generátorů.

a) Základní bezpečnostní informace

- 1) Chraňte děti tak, aby se nacházely v bezpečné vzdálenosti od elektrických generátorů.
- 2) Palivo je hořlavé a snadno se vznítí. Neprovádějte doplňování paliva během chodu motoru. Neprovádějte doplňování paliva, jestliže kouříte nebo je-li v blízkosti otevřený zdroj ohně. Zabraňte rozlití paliva.
- 3) Některé části spalovacích motorů jsou horké a mohou způsobit popáleniny. Věnujte pozornost výstrahám na elektrických generátorech.
- 4) Výfukové plyny motoru jsou toxické. Nepoužívejte elektrické generátory v nevětraných místnostech. Jsou-li elektrické generátory umístěny ve větraných místnostech, musí být dodržovány další požadavky týkající se ochrany před způsobením požáru nebo exploze.

b) Elektrická bezpečnost

- 1) Před použitím elektrických generátorů a jejich elektrického vybavení (včetně kabelů, zásuvek a zástrček) musí být provedena jejich kontrola, aby bylo zajištěno, že nejsou poškozeny.
- 2) Tento elektrický generátor nesmí být připojen k jiným napájecím zdrojům, jako jsou elektrické napájecí sítě. Ve zvláštních případech, kdy je generátor určen k pohotovostnímu připojení k stávajícím elektrickým systémům, musí být takové připojení prováděno pouze kvalifikovaným elektrikářem, který musí brát v úvahu rozdíly mezi provozním zařízením využívajícím veřejnou elektrickou síť a obsluhou elektrického generátoru. V souladu s touto částí normy ISO 8528 musí být rozdíly uvedeny v návodu k použití.
- 3) Ochrana proti úrazu elektrickým proudem závisí na jističích, které jsou speciálně přizpůsobeny elektrickému generátoru. Je-li výměna jističů nutná, musí být nahrazeny jističi s identickými parametry a výkonovými charakteristikami.

- 4) Vzhledem k velkému mechanickému namáhání musí být používány pouze odolné a ohebné kabely v gumové izolaci (splňující požadavky normy IEC 60245-4).
- 5) Splňuje-li elektrický generátor požadavky ochranné funkce „ochrana elektrickým oddělením“ v souladu s přílohou B; B.5.2.1.1. EN ISO 8528-13 uzemnění generátoru není nutné (viz odstavec uzemnění elektrocentrály).
- 6) Při použití prodlužovacích kabelů nebo mobilních distribučních sítí nesmí hodnota odporu přesáhnout 1,5 Ω. Celková délka kabelů při průřezu vodiče 1,5 mm² nesmí přesáhnout 60 m. Při průřezu vodiče 2,5 mm² nesmí délka kabelů přesáhnout 100 m (s výjimkou případu, kdy generátor splňuje požadavky ochranné funkce „ochrana elektrickým oddělením“ v souladu s přílohou B, B.5.2.1.1. EN ISO 8528-13). Prodlužovací přívody musí být roztaženy po celé své délce z důvodu chlazení okolním vzduchem.
- 7) Volba ochranného uspořádání, které musí být provedeno v závislosti na charakteristice generátoru, na provozních podmínkách a na schématu uzemněných spojů určených uživatelem. Tyto pokyny a návod pro použití musí obsahovat všechny informace potřebné pro uživatele, aby mohl správně provádět tato ochranná opatření (informace o uzemnění, přípustných délkách spojovacích kabelů, zařízeních doplňkové ochrany atd.).

⚠ VÝSTRAHA

- Uživatel musí dodržovat požadavky předpisů vztahující se k elektrické bezpečnosti, které se vztahující na místo, kde je elektrický generátor používán.
- **Nikdy zařízení nespouštějte v uzavřeném nebo v částečně uzavřeném prostoru, za podmínek nedostatečného chlazení a přístupu čerstvého vzduchu. Provozování elektrocentrály v blízkosti otevřených oken nebo dveří není dovoleno z důvodu nedokonalého odvodu výfukových plynů. Toto platí i při používání elektrocentrály v příkopech, šachtách či jámách venku, kde výfukové plyny zaplní tyto prostory, protože mají větší hustotu než vzduch, a proto nejsou z těchto prostor dobře odvětrávány. Může tak dojít k otravě pracující osoby v těchto prostorech. Výfukové plyny jsou jedovaté a obsahují jedovatý oxid uhelnatý, který jako bezbarvý a nepáchnoucí plyn může při nadýchání způsobit ztrátu vědomí, případně i smrt. Bezpečné provozování elektrocentrály v uzavřených nebo v částečně uzavřených prostorech musí posoudit a schválit příslušné bezpečnostní úřady (protipožární ochrana, odvod spalin, hluk apod.), které dokáží posoudit všechna rizika, stanovit a posoudit všechny přípustné limitní hodnoty rizikových faktorů, jinak není provozování motoru v těchto prostorech dovoleno.**
- **Benzín je hořlavý a jedovatý, včetně jeho výparů. Zamezte proto kontaktu benzínu s pokožkou, vdechování výparů, či jeho požití. Manipulaci s benzínem a tankování provádějte v dobře větraných prostorech, aby nedošlo k vdechování benzínových výparů.**

Používejte při tom vhodné ochranné pomůcky, aby nedošlo k potřísnění kůže při případném rozlítí. Při manipulaci s benzínem nekuřte ani nemanipulujte s otevřeným ohněm. Vyvarujte se kontaktu se sálavými zdroji tepla.

Benzín nedoplňujte za chodu elektrocentrály – před tankováním vypněte motor a vyčkejte, až budou všechny její části vychladlé.

- Pokud dojde k rozlítí paliva, před nastartováním elektrocentrály musí být vysušeno a výpary odvětrány.
- Před zahájením provozu se musí obsluha elektrocentrály důkladně seznámit se všemi jejími ovládacími prvky a zejména pak se způsobem, jak v nouzové situaci elektrocentrálu co nejrychleji vypnout.
- Nenechávejte nikoho obsluhovat elektrocentrálu bez předchozího poučení. Zabraňte také tomu, aby zařízení obsluhovala fyzicky či mentálně nezpůsobivá osoba a osoba indisponovaná vlivem drog, léků, alkoholu či nadměru unavená. Zamezte používání elektrocentrály dětmi a zajistěte, aby si s elektrocentrálou nehrály.
- Elektrocentrála a zejména pak motor a výfuk jsou během provozu i dlouho po vypnutí velmi horké a mohou způsobit popáleniny. Dbejte proto na upozornění v podobě symbolů na stroji. Všechny osoby (zejména děti) i zvířata se proto musí zdržovat v bezpečné vzdálenosti od zařízení.
- Nikdy neobsluhujte elektrocentrálu mokřýma rukama. Hrozí nebezpečí úrazu elektrickým proudem.
- Při pobytu v bezprostřední blízkosti elektrocentrály používejte ochranu sluchu, jinak může dojít k nevratnému poškození sluchu.
- Při případném požáru elektrocentrály nesmí být hašena vodou, ale hasicím přístrojem určeným/ vhodným k hašení elektroinstalace.
- V případě nadýchání výfukových plynů nebo spalin z požáru ihned kontaktujte lékaře a vyhledejte lékařské ošetření.
- V zájmu zabezpečení dostatečného chlazení elektrocentrálu provozujte ve vzdálenosti minimálně 1 m od zdí budov jiných zařízení či strojů. Na elektrocentrálu nikdy nepokládejte žádné předměty.
- Elektrocentrála nesmí být zabudována do žádných konstrukcí.
- K elektrocentrále nepřipojujte jiné typy zásuvkových konektorů, než odpovídají platným normám a pro které je elektrocentrála zároveň uzpůsobena. V opačném případě hrozí nebezpečí zranění elektrickým proudem nebo vznik požáru. Přívodní (prodlužovací) kabel použitých spotřebičů musí odpovídat platným normám. Vzhledem k velkému mechanickému namáhání používejte výhradně ohebný pryžový kabel.
- Ochrana centrály proti přetížení a zkratu je závislá na speciálně přizpůsobených jističích. Pokud je nutné tyto jističe vyměnit, musí být nahrazeny jističi se stejnými parametry a charakteristikami. Výměnu smí provádět pouze autorizovaný servis značky HERON®.
- K elektrocentrále připojujte pouze spotřebiče v bezvadném stavu, nevykazující žádnou funkční abnormalitu.

Pokud se na spotřebiči projevuje závada (jiskří, běží pomalu, nerozběhne se, je nadměru hlučný, kouří...), okamžitě jej vypněte, odpojte a závadu odstraňte.

- Elektrocentrála nesmí být provozována na dešti, při větru, v mlze a při vysoké vlhkosti, mimo teplotní interval -15° až $+40^{\circ}\text{C}$. Pozor, vysoká vlhkost či námraza na ovládacím panelu centrály může vést ke zkratu a usmrcení obsluhy elektrickým proudem. Za deště musí být elektrocentrála umístěna pod přístřeškem. Centrálu během použití i skladování neustále chraňte před vlhkostí, nečistotami, korozními vlivy, přímým sluncem a teplotám nad $+40^{\circ}\text{C}$ a pod -15°C .
- Elektrocentrála nesmí být provozována v prostředí s výbušnou nebo hořlavou atmosférou nebo v prostředí s vysokým rizikem požáru nebo výbuchu.
- Nikdy nepřenastavujte parametry elektrocentrály (např. přenastavení otáček, elektroniky, karburátoru) a nijak elektrocentrálu neupravujte, např. prodloužení výfuku. Veškeré díly centrály smí být nahrazeny pouze originálními kusy výrobce, které jsou určeny pro daný typ elektrocentrály. Pokud elektrocentrála nepracuje správně, obraťte se na autorizovaný servis značky HERON®.
- Podle hygienických předpisů nesmí být elektrocentrála používána v době nočního klidu tj. od 22.00 do 6.00 hodin.

XIV. Hluk

⚠ VÝSTRAHA

- Uvedené číselné hodnoty garantované hladiny akustického výkonu splňují směrnici 2000/14 ES, ale jelikož hladina akustického tlaku přesahuje 80 dB (A), osoby v blízkosti elektrocentrály by měly používat certifikovanou ochranu sluchu s dostatečnou úrovní ochrany. Ačkoliv mezi hodnotami hladiny vyzářeného hluku a hladinami expozice hluku je určitá korelace, není ji možno spolehlivě použít ke stanovení, zda jsou či nejsou nutná další opatření. Faktory, které ovlivňují aktuální hladinu hlukové expozice pracovníků zahrnují vlastnosti pracovní místnosti, jiné zdroje hluku jako např. počet strojů nebo jiných v blízkosti probíhajících pracovních procesů, a dále i délku doby, po kterou je obsluhující pracovník vystaven hluku. Také povolená úroveň expozice se může lišit v různých zemích. Proto po instalaci elektrocentrály na pracoviště nechte provést měření hluku oprávněnou osobou, aby se zjistilo zatížení pracovníka hlukem a k tomu, aby se stanovila bezpečná doba expozice.



XV. Likvidace odpadu

OBALOVÉ MATERIÁLY

- Obalové materiály vyhodte do příslušného kontejneru na tříděný odpad.

ELEKTROCENTRÁLA

- Výrobek obsahuje elektrické/elektronické součásti, které jsou nebezpečné pro životní prostředí. Podle evropské směrnice 2012/19 EU se elektrická a elektronická zařízení nesmějí vyhazovat do smíšeného odpadu, ale je nezbytné je odevzdat k ekologické likvidaci zpětného sběru elektrozařízení. Informace o těchto místech obdržíte na obecním úřadě nebo u prodávajícího. Elektrocentrála musí být k ekologické likvidaci odevzdána bez provozních náplní (benzín, olej) a akumulátoru (platí pro modely elektrocentrál s elektrickým startem).



LIKVIDACE AKUMULÁTORU

- Nepoužitelný akumulátor elektrocentrál s elektrickým startováním nevyhazujte do smíšeného odpadu či životního prostředí, ale odevzdejte jej do zpětného sběru nebezpečného odpadu (informace obdržíte na obecním úřadě nebo u prodávajícího). Akumulátor obsahuje olovo, které je recyklovatelné a spolu s dalšími složkami je také nebezpečné pro životní prostředí.



Pb

LIKVIDACE NEPOUŽITELNÝCH PROVOZNÍCH NÁPLNÍ

- Nepoužitelné provozní náplně musí být odevzdány k ekologické likvidaci do zpětného sběru nebezpečných látek v dobře uzavřených a odolných nádobách.

XVI. EU Prohlášení o shodě

Předměty prohlášení-modely, identifikace výrobků:

Elektrocentrály benzínové

HERON® 8896140 / 8896141

(3,0 kW/Max. 3,5kW)

HERON® 8896145

(7,5 kW/Max. 8,2 kW)

HERON® 8896147

(6,0 kW/Max. 6,5 kW- 230 V; 7,5 kW/Max. 8,2 kW-400 V)

Výrobce: Madal Bal a.s. • Bartošova 40/3, CZ-760 01 Zlín • IČO: 49433717

prohlašuje,

že výše popsané předměty prohlášení jsou ve shodě s příslušnými harmonizačními právními předpisy Evropské unie: 2006/42 ES; (EU) 2011/65; (EU) 2014/30; 2000/14 ES; (EU) 2016/1628;
Toto prohlášení se vydává na výhradní odpovědnost výrobce.

Harmonizované normy (včetně jejich pozměňujících příloh, pokud existují), které byly použity k posouzení shody a na jejichž základě se shoda prohlašuje:

EN ISO 8528-13:2016; EN ISO 12100:2010; EN 61000-6-1:2007 do 22.2.2022, poté dle EN IEC 61000-6-1:2019;
EN 61000-6-3:2007; EN 61000-3-2:2014 do 1.3.2022, poté dle EN IEC 61000-3-2:2019;
EN 61000-3-3:2013; EN IEC 63000:2018, EN ISO 3744:2010, ISO 8528-10:1998;

Kompletaci technické dokumentace 2006/42 ES, 2000/14 ES provedl Martin Šenkýř se sídlem na adrese Madal Bal, a.s., Průmyslová zóna Příluky 244, 760 01 Zlín, Česká republika. Technická dokumentace (2006/42 ES, 2000/14 ES) je k dispozici na výše uvedené adrese společnosti Madal Bal a.s. Postup posouzení shody (2006/42 ES, 2000/14 ES):
Ověření jednotlivého zařízení notifikovanou osobou č.:
1282 Ente Certificatione Macchine Srl, Via Ca' Bella, 243- Loc. Castello di Serravalle-40053 Valsamoggia (BO) Italy.

EU schválení typu spalovacích motorů na mezní hodnoty emisí ve výfukových plynech
dle (EU) 2016/1628 (viz štítek na stroji)

Místo a datum vydání ES prohlášení o shodě: Zlín 30.11.2018

Osoba oprávněná vypracováním EU prohlášení o shodě jménem výrobce
(podpis, jméno, funkce):



Martin Šenkýř
člen představenstva společnosti výrobce

Úvod

Vážený zákazník,

ďakujeme za dôveru, ktorú ste prejavil značke **HERON**® kúpou tejto elektrocentrály.

Výrobok bol podrobený testom spoľahlivosti, bezpečnosti a kvality predpísaným príslušnými normami a predpismi Európskej únie.

S akýmikoľvek otázkami sa obráťte na naše zákaznícke a poradenské centrum:

www.heron.sk Fax: +421 2 212 920 91 Tel.: +421 2 212 920 70

Distribútor pre Slovenskú republiku: Madal Bal s.r.o., Pod gaštanmi 4F, 821 07 Bratislava

Výrobca: Madal Bal a. s., Průmyslová zóna Příluky 244, 76001 Zlín, Česká republika

Dátum vydania: 4. 3. 2021

Obsah

I. CHARAKTERISTIKA – ÚČEL POUŽITIA.	4
ÚVOD.....	42
II. TECHNICKÁ ŠPECIFIKÁCIA.....	43
III. SÚČASTI A OVLÁDACIE PRVKY.	45
IV. PRÍPRAVA ELEKTROCENTRÁLY NA PREVÁDZKU.	46
V. ŠARTOVANIE ELEKTROCENTRÁLY.....	48
VI. PRIPOJENIE ELEKTRICKÝCH SPOTREBIČOV A ZAŤAŽITEĽNOSŤ ELEKTROCENTRÁLY.....	49
VII. VYPNUTIE ELEKTROCENTRÁLY – Odstavenie z prevádzky.	54
VIII. DOPLŇUJÚCE INFORMÁCIE NA POUŽÍVANIE ELEKTROCENTRÁLY.	54
Obsah kyslíkatých látok v palive.	54
Olejový snímač a kontrola množstva oleja.	54
Digitálne meradlo výstupného napätia, frekvencie a prevádzkových hodín.	54
Uzemnenie elektrocentrály.....	55
Použitie predlžovacieho kábla na pripojenie spotrebičov k elektrocentrále.....	55
Odber jednosmerného prúdu (DC 12 V; 8,3 A).....	55
Prevádzka vo vysokých nadmorských výškach.	56
IX. ÚDRŽBA A STAROSTLIVOSŤ.....	56
Plán údržby.....	57
Údržba rebier chladenia valca a vetracích otvorov alternátora.	58
Výmena oleja.....	58
Čistenie/výmena vzduchového filtra.....	58
Vybratie/kontrola/údržba/výmena zapaľovacej sviečky.	58
Údržba filtračného sitka benzínu v plniacom otvore palivovej nádrže.....	59
Odkalenie karburátora.	59
Čistenie odkaľovača palivového ventilu.....	59
Údržba výfuku a lapača iskier.....	59
X. PREPRAVA A SKLADOVANIE.	59
Preprava elektrocentrály.	59
Pred uskladnením elektrocentrály na dlhší čas.	60
XI. DIAGNOSTIKA A ODSTRÁNENIE PRÍPADNÝCH PORÚCH.....	60
Motor sa nedá naštartovať.....	60
Test funkčnosti zapaľovacej sviečky.....	60
XII. VÝZNAM OZNAČENÍ A PIKTOGRAMOV.....	61
XIII. BEZPEČNOSTNÉ POKYNY NA POUŽÍVANIE ELEKTROCENTRÁLY.	61
XIV. HLUK.....	63
XV. LIKVIDÁCIA ODPADU.....	63
XVI. EÚ VYHLÁSENIE O ZHODE.....	64
ZÁRUKA A SERVIS.....	144

II. Technická špecifikácia

Označenie modelu generátora	8896140* 8896141	8896145	8896147
ELEKTROCENTRÁLA	*) Bez elektrického štartu		
Generované (menovité) napätie ¹⁾	230 V ~ 50 Hz 12 V DC	230 V ~ 50 Hz 12 V DC	230 V ~ 50 Hz 12 V DC 400 V AC ~ 50 Hz
Prevádzkový el. výkon COP/Max. elektrický výkon 230 V ²⁾	3,0 kW (kVA) 3,5 kW (kVA)	7,5 kW (kVA) 8,2 kW (kVA)	6,0 kW (kVA) 6,5 kW (kVA)
Prevádzkový el. výkon COP/Max. elektrický výkon 400 V ²⁾	–	–	7,5 kW (9,37 kVA) 8,2 kW (10,25 kVA)
Odoberaný prevádzkový príkon z jednej 16 A/230 V zásuvky	≤ 3,0 kW	≤ 3,5 kW	≤ 3,5 kW (kVA)
Odoberaný prevádzkový príkon z jednej 32 A/230 V zásuvky		≤ 7,5 kW	≤ 6,0 kW (kVA)
Celkový prevádzkový (menovitý) prúd I _{COP}	13,0 A (230 V) 8,3 A (12 V)	32,6 A (230 V) 8,3 A (12 V)	26,08 A (230 V) I _{S(COP)} 23,5 A (400 V) 8,3 A (12 V)
Nominálny/vypínací prúd ističa 230 V (I _n /I _{TRIPS}) ³⁾	14 A/16,1 A	35 A/40,25 A	27,2 A/31,28 A
Nominálny/vypínací prúd ističa 400 V (I _n /I _{TRIPS})	–	–	13,7 A/15,75 A
Účinník cos φ	1	1	1 (1f)/ 0,8 (3f)
Číslo IP	IP23M	IP23M	IP23M
Trieda výkonovej charakteristiky ⁴⁾ (ISO 8528-1)	G2	G2	G2
Trieda kvality ⁵⁾ (ISO 8528-8)	A	A	A
AVR ⁶⁾	ÁNO	ÁNO	ÁNO
Teplota okolia pre prevádzku elektrocentrály	-15 °C až +40 °C	-15 °C až +40 °C	-15 °C až +40 °C
Objem palivovej nádrže	18 l	28 l	28 l
Spotreba paliva pri 100 % menovitom výkone	cca 1,9 l/3 kWh	cca 4,5 l/7,5 kWh	cca 4,5 l/7,5 kWh
Čas prevádzky na jednu nádrž pri 100 % menovitom výkone	cca 9,5 hod.	cca 6 hod.	cca 6 hod.
Max. rozmery s kolieskami a držadlom (V × Š × H)	570 × 760 × 490 mm	685 × 860 × 620 mm	685 × 860 × 620 mm
Max. rozmery bez koliesok (s držadlom) (V × Š × H)	500 × 592 × 480 mm	600 × 710 × 605 mm	600 × 710 × 605 mm
Hmotnosť generátora s kolieskami bez prevádzkových náplní	55,7 kg (8896141) 51,4 kg (8896140)	97 kg	102 kg
Rozmer vzduchového filtra (objednávacie číslo)	13,4 × 7,6 × 2,5 cm (8896111A)	15 × 10,7 × 2,4 cm (8896112A)	15 × 10,7 × 2,4 cm (8896112A)
Batéria pre elektrický štart (objednávacie číslo) (nevzťahuje sa na model 8896140)	Nabíjacia, Pb; AGM 12 V DC – 7,5 Ah – 20 Hr (obj. č. 8896350-71)		Nabíjacia, Pb; AGM 12 V DC – 15 Ah – 20 Hr (obj.č.: 8896120A)
Náhradný štartovací set (obj. číslo)	8896411A	8896413A	8896413A
Typ elektrocentrály	Synchrónna, jednofázová	Synchrónna, jednofázová	Synchrónna, trojfázová
Hladina akustického tlaku; odchýlka K	80,12 dB(A)	84,30 dB(A)	84,30 dB(A)
Hladina akustického výkonu; odchýlka K	90,12 dB(A)	94,11 dB(A)	94,11 dB(A)
Garantovaná hladina akustického výkonu (2000/14 ES)	93 dB(A)	97 dB(A)	97 dB(A)

Tabuľka 1

Označenie modelu generátora	8896140	8896145	8896147
-----------------------------	---------	---------	---------

MOTOR ELEKTROCENTRÁLY

Max. výkon motora pri otáčkach	5,5 kW (7,4 HP)/4 000 min ⁻¹	12,6 kW (17 HP)/4 000 min ⁻¹	
Typ motora	Zážihový (benzínový), štvortakt, jednovalec s OHV rozvodom		
Zapaľovanie	T.C.I., tranzistorové, bezkontaktné		
Zdvihový objem valca	224 cm ³	460 cm ³	460 cm ³
Zapaľovacia sviečka	NGK BPR6ES alebo ekvivalent		
Objem oleja v olejovej nádrži	cca 600 ml	cca 1 l	cca 1 l
Typ motorového oleja	SAE 15W40	SAE 15W40	SAE 15W40
Palivo	Bezolovnatý automobilový benzín bez oleja (Natural 95 alebo 98)		

ŠTANDARDNÉ POROVNÁVACIE PODMIENKY ⁷⁾

Teplota okolitého prostredia	$T_r = 25\text{ °C}$
Celkový barometrický tlak	$p_r = 100\text{ kPa}$ (~ 1 atm.)
Relatívna vlhkosť	$\varnothing_r = 30\%$

Tabuľka 1 (pokračovanie)

- 1) Uvádzané menovité napätie môže mať hodnoty v rozsahu povolenej odchýlky pre elektrickú distribučnú sieť.
- 2) Prevádzkový (menovitý) elektrický výkon (COP) je celkový trvalý elektrický výkon, ktorý je generátor schopný poskytovať nepretržite a pritom zaisťovať konštantné elektrické zaťaženie pri podmienkach prevádzky a použitia elektrocentrály stanovených výrobcom (vrátane dodržiavania plánu a postupov údržby). Uvádzaný max. elektrický výkon slúži na veľmi krátkodobé pokrytie vyššieho odberu prúdu pripojenými spotrebičmi nad hodnotu dlhodobého prevádzkového výkonu, napr. pri rozbehu elektromotora. Elektrocentrála teda môže byť dlhodobo zaťažená iba na hodnotu prevádzkového (menovitého) výkonu. Celkovým elektrickým výkonom elektrocentrály sa rozumie celkový odoberaný príkon všetkých pripojených elektrospotrebičov ku generátoru pre určité napájacie napätie, t. j. celkový príkon všetkých elektrospotrebičov napájaných z 230 V 16 A/32 A zásuviek, alebo 400 V zásuvky.
- 3) Pri zaťažení elektrocentrály nad jej max. výkon nemusí dôjsť k vyhodneniu ističa, ale k zaduseniu motora. Elektrický výkon elektrocentrály je daný výkonom alternátora a nie vypínacím prúdom ističa.
- 4) Trieda výkonovej charakteristiky G2: charakteristika výstupného napätia generátora je veľmi podobná charakteristikám napätia komerčnej distribučnej siete pre dodávku elektrickej energie. Ak sa objavia zmeny zaťaženia, môžu sa vyskytnúť krátkodobé prijateľné odchýlky napätia a kmitočtu.
- 5) Trieda kvality A: Pri inej prevádzkovej teplote či tlaku, než zodpovedá štandardným porovnávacím podmienkam (pozrite tabuľku 1), nie je menovitý výkon nižší než 95 % pôvodnej hodnoty stanovenej pri štandardných porovnávacích podmienkach (prepočet podľa ISO 3046-1).
- 6) Systém AVR: Systém automatického elektronického vyrovnávania napätia pri zaťažení, kedy sa tak neobjavujú špičkové výkyvy napätia (ostré píky na sínusoide), ktoré by napájaný elektrospotrebič mohli poškodiť.
- 7) Štandardné porovnávacie podmienky: Okolité podmienky prostredia na stanovenie menovitých parametrov elektrocentrály (menovitého výkonu COP, spotreby paliva, triedy kvality).

III. Súčasti a ovládacie prvky

Obr. 1, pozícia – popis

- 1) Zásuvky 230 V/16 A
- 2) Istič 230 V/16 A zásuviek
- 3) Istič 12 V/8,3 A DC zásuvky
- 4) Zásuvka 12 V/8,3 A DC na nabíjanie autobatérie
- 5) Prevádzkový spínač
- 6) Ukazovateľ striedavého napätia (V), frekvencia (Hz), počítadlo motohodín (H)
- 7) Výkonnostný štítok
- 8) Uzemňovacia svorka

Obr. 2, pozícia – popis

- 1) Ukazovateľ striedavého napätia (V), frekvencia (Hz), počítadlo motohodín (H)
- 2) Zásuvky 230 V/16 A
- 3) Istič 230 V zásuviek
- 4) Zásuvka 230 V/32 A
- 5) Uzemňovacia svorka
- 6) Zásuvka 12 V/8,3 A DC na nabíjanie autobatérie
- 7) Istič 12 V/8,3 A DC zásuvky
- 8) Výkonnostný štítok
- 9) Prevádzkový spínač

Obr. 3, pozícia – popis

- 1) Ukazovateľ striedavého napätia (V), frekvencie (Hz), počítadlo motohodín (H)
- 2) Zásuvka 230 V/16 A
- 3) Zásuvka 230 V/32 A
- 4) Zásuvka 400 V
- 5) Uzemňovacia svorka
- 6) Istič 400 V zásuvky
- 7) Istič 230 V zásuviek
- 8) Zásuvka 12 V/8,3 A DC na nabíjanie autobatérie
- 9) Istič 12 V/8,3 A DC zásuvky
- 10) Výkonnostný štítok
- 11) Prepínač medzi 230 V a 400 V zásuvkou
- 12) Prevádzkový spínač

Obr. 4, pozícia – popis

- 1) Sklopiteľné držadlo so zablokovaním vo zvislej polohe na manipuláciu s elektrocentrálou
- 2) Ukazovateľ množstva benzínu v nádrži
- 3) Benzínová nádrž
- 4) Odišťovací kolík na sklopenie držadla
- 5) Uzáver benzínovej nádrže

Obr. 5, pozícia – popis

- 1) Sklopiteľné držadlo so zablokovaním vo zvislej polohe na manipuláciu s elektrocentrálou
- 2) Benzínová nádrž
- 3) Odišťovací kolík na sklopenie držadla
- 4) Ukazovateľ množstva benzínu v nádrži
- 5) Uzáver benzínovej nádrže

Obr. 6, pozícia – popis

- 1) Kryt vzduchového filtra
- 2) Úchyty krytu vzduchového filtra
- 3) Páčka sýtiča
- 4) Palivový ventil (uzáver prívodu paliva do karburátora)
- 5) Rukoväť ťažného štartéra
- 6) Gumové koleso

Obr. 7, pozícia – popis

- 1) Kryt alternátora
- 2) Výfuk

Obr. 8, pozícia – popis

- 1) Konektor zapalovacej sviečky
- 2) Karburátor
- 3) Skrutka na odkalenie karburátora
- 4) Oporná noha s gumovými stojkami

Obr. 9, pozícia – popis

- 1) Konektor zapalovacej sviečky
- 2) Karburátor
- 3) Skrutka na odkalenie karburátora
- 4) Oporná noha s gumovými stojkami
- 5) Výfuk

Obr. 10, pozícia – popis

- 1) Olejový snímač
- 2) Rok a mesiac výroby a číslo výrobnej série
- 3) Skrutka na vypúšťanie oleja z kľukovej skrine
- 4) Uzáver olejovej nádrže
- 5) Batéria
- 6) Svorky batérie na pripojenie káblov

IV. Príprava elektrocentrály na prevádzku

⚠ VÝSTRAHA

- Pred použitím si prečítajte celý návod na použitie a ponechajte ho priložený pri výrobku, aby sa s ním obsluha mohla oboznámiť. Ak generátor komukoľvek požičiavate alebo ho predávate, priložte k nemu aj tento návod na použitie. Zamedzte poškodeniu tohto návodu. Výrobca nenesie zodpovednosť za škody či zranenia vzniknuté používaním generátora, ktoré je v rozpore s týmto návodom. Pred použitím generátora sa oboznámte so všetkými jeho ovládacími prvkami a súčasťami a tiež so spôsobom vypnutia, aby ste ho mohli ihneď vypnúť v prípade nebezpečnej situácie. Pred použitím skontrolujte pevné upevnenie všetkých súčastí a skontrolujte, či nejaká časť generátora, ako napr. bezpečnostné ochranné prvky nie sú poškodené alebo zle nainštalované alebo či nechýbajú na svojom mieste. Generátor s poškodenými alebo chýbajúcimi časťami nepoužívajte a zaistite jeho opravu či náhradu v autorizovanom servise značky **HERON**®.

1. Po vybalení skontrolujte stav povrchu, funkciu ovládacích prvkov elektrocentrály a či nie sú na pohľad viditeľné nejaké poruchy, napr. nezapojené káble, nepripojené hadičky na prívod paliva atď.

2. Na opornú nohu priskrutkujte gumové stojky a opornú nohu s gumovými stojkami pevne priskrutkujte k rámu generátora (obr. 8 a 9, pozícia 4). Takisto priskrutkujte gumové kolešá s vložením podložiek.

- ➔ Gumové stojky majú vplyv na tlmenie vibrácií elektrocentrály počas prevádzky, a tým aj na zníženie hlučnosti a takisto zamedzujú pohybu elektrocentrály na tvrdom podklade pri jej prevádzke.
- ➔ Zdvihnutím sklopiteľného držadla (obr. 4 alebo obr. 5, pozícia 1) do zvislej pozície dôjde k zaisteniu držadla vo zvislej pozícii na prevoz elektrocentrály na potrebné miesto.

3. Elektrocentrálu umiestnite na pevnú rovnú plochu na dobre vetranom mieste, ktoré je bezpečne vzdialené od horľavých a výbušných materiálov a mimo horľavej a výbušnej atmosféry.

⚠ VÝSTRAHY

- ➔ Elektrocentrála sa nesmie prevádzkovať v uzatvorených alebo zle odvetrávaných priestoroch či prostrediach (napr. miestnosti, hlbšie priekopy vonku atď.), pretože výfukové plyny sú jedovaté a môžu viesť k otrave osôb či zvierat.
- ➔ Elektrocentrála sa nesmie prevádzkovať v prostredí s horľavou či výbušnou atmosférou.

- ➔ Elektrocentrála nesmie mať pri prevádzke väčší náklon než 10° oproti vodorovnému povrchu, pretože pri väčšom náklone nie je systém premazávania motora dostatočný a vedie to k vážnemu poškodeniu motora.
- ➔ Pri väčšom náklone centrál môže dôjsť k vytekaniu paliva z nádrže.

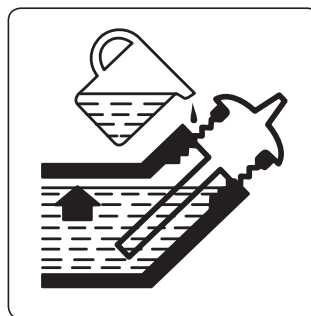
4. Olejovú nádrž (do kľukovej skrine motora) naplňte cez plniace hrdlo po rysku motorovým olejom s viskóznou triedou SAE 15W-40. Výšku hladiny oleja kontrolujte vždy pred uvedením elektrocentrály do prevádzky.

⚠ VÝSTRAHA

- Pri manipulácii s olejom používajte vhodné nezmáčavé ochranné rukavice, pretože olej sa vstrebáva pokožkou a je zdraviu škodlivý.

⚠ UPOZORNENIE

- Ak v olejovej nádrži nebude olej, olejový snímač neumožní naštartovanie elektrocentrály z dôvodu ochrany pred poškodením motora.
- ➔ Elektrocentrála sa dodáva bez oleja, pred prvým uvedením do prevádzky je nevyhnutné olejovú nádrž naplniť olejom tak, aby mierka na olejovej zátke bola po zaskrutkovaní celkom ponorená v oleji. S cieľom plnenia olejovej nádrže odskrutkujte uzáver plniaceho hrdla (obr. 11) a nálievkou do olejovej nádrže nalejte motorový olej do úrovne podľa vyznačenej úrovne na nasledujúcom obrázku.



Požadovaná úroveň hladiny oleja

- ➔ Používajte kvalitné motorové oleje určené na mazanie štvortaktných benzínových motorov chladených vzduchom napr. **Shell Helix HX5 15 W-40, Castrol GTX 15 W40** alebo ich ekvivalenty, ktoré majú viskóznou triedu SAE 15W40. Oleje s viskóznou triedou SAE 15W40 zaisťujú dobré mazacie vlastnosti pri teplotách v našich klimatických podmienkach (v rozmedzí teploty okolia -20 °C až +35 °C). Oleje s triedou SAE 15W-40 je možné kúpiť na čerpacej stanici s pohonnými hmotami. Do elektrocentrály sa smie použiť len kvalitný motorový olej. Použitie iných typov olejov, napr. potravinárskeho, pre pneumatické náradie či použitého automobilového oleja a pod. je neprípustné.

- ➔ **Nikdy do elektrocentrály nepoužívajte oleje určene pre dvojtaktné motory!**

⚠ VÝSTRAHA

- ➔ **Pri doplnení či výmene oleja nemiešajte motorové oleje rôznych tried SAE či oleje rovnakej triedy SAE od rôznych výrobcov.**

ODPORÚČANÉ VISKÓZNE TRIEDY SAE MOTOROVÝCH OLEJOV PODĽA VONKAJŠÍCH TEPLÔT (°C)

- ➔ V grafe (obr. 12) sú uvedené triedy motorových olejov pre uvedený rozsah teplôt v prípade, že nie je k dispozícii motorový olej triedy SAE 15 W40.
- Skontrolujte výšku hladiny oleja na mierke po jej vyskrutkovaní z nádrže.
- ➔ Kontrolujte hladinu oleja iba vtedy, ak stojí elektrocentrála na vodorovnej rovine a dlhší čas (aspoň 15 minút) po vypnutí motora. Ak budete kontrolovať hladinu oleja krátko po vypnutí elektrocentrály, nebude všetok olej stečený zo stien kľukovej skrine a odpočet hladiny nebude vierohodný.

5. Skontrolujte stav vzduchového filtra.

- ➔ Zanesenie a stav vzduchového filtra kontrolujte pred každým uvedením elektrocentrály do prevádzky (plán ďalších kontrol a údržby je uvedený v kapitole Čistenie a údržba). Odoberte kryt vzduchového filtra (obr. 13) a skontrolujte, či filter nechýba a v akom je stave – t. j. či nie je zanesený, poškodený a pod. **Filter čistite po každých 50 motohodinách alebo v prípade prevádzky v prašnom prostredí po každých 10 motohodinách alebo častejšie podľa inštrukcií uvedených ďalej v kapitole Čistenie a údržba.** V prípade silného zanesenia alebo opotrebenia ho nahradte za nový originálny (objednávacie číslo vzduchového filtra pre daný model generátora je v tabuľke 1). Zanesený vzduchový filter alebo prevádzka elektrocentrály bez vzduchového filtra povedie k poškodeniu karburátora a motora. Zanesený vzduchový filter bráni prívodu dostatočného množstva spaľovacieho vzduchu do motora a dochádza ku karbonizácii motora, sviečky a výfuku.

6. Do benzínovej nádrže cez sitko v plnacom otvore benzínovej nádrže nalejte čistý bezolovnatý automobilový benzín bez oleja.

- ➔ Palivo nalievajte do nádrže vždy cez sitko, ktoré je vložené v otvore palivovej nádrže. Odstráni sa tým prípadné mechanické nečistoty nachádzajúce sa v benzíne, ktoré môžu upchať palivový systém a zaniest karburátor.
- Benzín je vysoko horľavý a veľmi prchavý. Ľahko môže dôjsť k vznieteniu benzínu či jeho výparov, preto pri manipulácii s benzínom nefajčite a zamedzte prístupu akéhokoľvek zdroja ohňa a iskier. Benzín do nádr-



že čerpadla nedoplňujte počas prevádzky motora a pred doplnením benzínu vypnite motor čerpadla a nechajte ho vychladnúť!

- Benzín je zdraviu škodlivý. Zamedzte preto kontaktu benzínu s pokožkou, vdychovaniu jeho výparov a požitiu. Pri manipulácii s benzínom používajte ochranné pomôcky – najmä nezmáčavé rukavice a takisto okuliare. Benzín sa vstrebáva pokožkou do tela. Benzín doplňujte iba v dobre vetranom prostredí na zamedzenie vdychovaniu výparov.



⚠ UPOZORNENIE

- **Normou ČSN 65 6500 je stanovené, že ak sa benzín neskladuje v uzatvorenej nádobe bez prístupu vzduchu a svetla pri teplote 10 – 20 °C, je odporúčateľný čas použiteľnosti benzínu 3 mesiace.** Benzín zvetráva, čo znamená, že z benzínu vyprchajú najprchavejšie (najhorľavejšie) zložky a takisto pri zmenách teploty prostredia môže byť benzín kontaminovaný skondenzovanou vzdušnou vlhkosťou, čo v závislosti od staroby benzínu môže spôsobiť problémy so štartovaním motora, zníženie výkonu, zvýšenú karbonizáciu sviečky, výfuku atď.



Do benzínu odporúčame pridať kondicionér do benzínu (odvodňovač benzínu). Veľmi to pomôže pri prípadných problémoch so štartovaním, zlepšuje to vlastnosti benzínu, predlžuje životnosť motora a znižuje karbonizáciu výfuku. Kondicionér do benzínu je možné kúpiť na čerpacej stanici. Podľa našich skúseností je osvedčený kondicionér značky Wynn's s názvom DRY FUEL od belgického výrobcu. Pri používaní kondicionéra sa riadte pokynmi na jeho používanie uvedenými na obale výrobku. Podľa našich skúseností stačí do benzínu pridať menší objem kondicionéra, než uvádza výrobca, no záleží na kvalite benzínu a na jeho starobe, pretože benzín môže byť zvetraný už pri predaji na čerpacej stanici. Pred použitím benzínu nechajte kondicionér v benzíne pôsobiť 15 – 30 min. Ak je kondicionér pridaný až do palivovej nádrže generátora, je nutné primeraným pohybom generátora premiešať zmes v benzínovej nádrži, aby kondicionér mohol pôsobiť v celom objeme benzínu a pred štartovaním motora počkať 15 – 30 min.

- ➔ Množstvo paliva v nádrži sledujte na ukazovateli množstva benzínu v nádrži.
- ➔ Nádrž neplňte až po hrdlo. Bude to mať za následok vylievanie paliva aj cez uzatvorený uzáver počas manipulácie s elektrocentrálou.
- ➔ Benzín nikdy nedoplňujte počas prevádzky elektrocentrály a pred doplnením benzínu elektrocentrálu nechajte vychladnúť.

7. Palivovým ventilom otvorte prívod paliva do karburátora pootočením páčky palivového ventilu do pozície symbolu „1“ na piktograme na ráme elektrocentrály.

- ➔ Pred naštartovaním chvíľu vyčkajte, aby benzín dotiekol do karburátora.

8. Páčku sýtiča prepnite do pozície symbolu



9. K pólom batérie pripojte vodiče na elektrické štartovanie (obr. 10, pozícia 6). Červený kábel pripojte ku kladnému pólu batérie so symbolom znamienka „+“ a čierny kábel k zápornému pólu. Dokonalý kontakt kábla s pólom batérie zaistíte dotiahnutím skrutky. Na póly batérie nakoniec nasadíte gumovú krytku (obr. 10).

- Batéria nie je pri novej elektrocentrále pripojená z dôvodu minimalizácie procesu samovybíjania a tiež z bezpečnostných dôvodov pri preprave.
- ➔ Pred pripojením vodičov k pólom batérie je nutné z pólom odobrať ochranné plastové krytky.

Poznámka:

- Pred pripojením vodičov k pólom batérie odporúčame zmerať napätie na póloch batérie voltmetrom a zistiť tak, či nie je vybitá. Pre vašu orientáciu uvádzame hodnoty napätia akumulátora vo vzťahu k úrovni jeho nabitia v tabuľke 2.

Úroveň nabitia akumulátora	Svorkové napätie akumulátora
100 %	12,90 V až 14,4 V
75 %	12,60 V
50 %	12,40 V
25 %	12,10 V
0 %	11,90 V

Tabuľka 2

- Batériu odporúčame udržiavať plne nabitú. Ak je batéria dlhší čas menej nabitá alebo vybitá, výrazne sa znižuje jej životnosť, zhoršuje sa jej schopnosť naštartovať elektrocentrálu a tiež možnosť jej regenerácie inteligentnými mikroprocesorovými nabíjačkami autobaterií, ak sú vybavené funkciou regenerácie batérií.

Poznámka:

- Ak je elektrocentrála v prevádzke, batéria sa automaticky dobíja, podobne ako autobatéria počas prevádzky automobilu. Ak elektrocentrála nie je dlhší čas v prevádzke, batéria sa nedobíja a dochádza k jej prirodzenému samovybíjaniu, ktoré je o to významnejšie, ak sú káble pripojené k batérii.
- Ak je nutné batériu nabiť, tak na nabíjanie odporúčame použiť inteligentnú mikroprocesorovú nabíjačku autobaterií s nabíjacím prúdom v rozsahu 1 – 2 A, napr. mikroprocesorovú nabíjačku Extol® Craft 417301 s nabíjacím prúdom 1 A, ktorá sama kontroluje a vyhodnocuje úroveň nabitia batérie a nemôže dôjsť k prebitiu batérie, čo je veľmi dôležité pre bezpečnosť a životnosť batérie. Pri prekročení určitej medze prebitia môže dôjsť k explózií batérie, pretože batéria je tesne uzatvorená a nadbytočný plyn vznikajúci pri prebíjaní (nie dobíjaní) nemá kadiaľ z batérie unikať.

- Svorkové napätie gélovej batérie by nemalo z vyššie uvedeného dôvodu presiahnuť 14,4 V, čo spoľahlivo zaisťujú alebo by mali zaistiť inteligentné mikroprocesorové nabíjačky (ak sú kvalitné). Na nabíjanie batérie by sa vzhľadom na kapacitu batérie z bezpečnostných dôvodov nemala použiť nabíjačka s nabíjacím prúdom väčším než 2 A, pretože väčší nabíjací prúd nedokáže batéria vstrebať a spôsobí to efekt „falošného“ nabitia (batéria nebude s odstupom času nabitá), prípadne explóziu batérie.
- Inteligentné mikroprocesorové nabíjačky s pulzným dobíjaním môžu byť pripojené k batérii dlhodobo na udržanie batérie plne nabitej dlhý čas, ak sa generátor dlhší čas nepoužíva a po plnom nabití nabíjanie automaticky ukončia a pri poklese svorkového napätia batériu automaticky pulzne dobíjajú.
- Ak je na nabíjanie batérie generátora použitá nabíjačka bez automatickej regulácie, pri nabíjaní je nevyhnutné pravidelne merať svorkové napätie batérie pri odpojených nabíjajúcich kábloch nabíjačky, aby nepresiahlo 14,4 V.
- Ak nie je elektrocentrála dlhší čas dostatočne dlho v prevádzke, odpojte káble od batérie, aby sa minimalizoval proces prirodzeného samovybíjania a na zachovanie čo najdlhšej životnosti batériu po niekoľkých mesiacoch plne nabite.
- Ďalšie užitočné informácie o olovených akumulátoroch nájdete v dokumente s názvom „Sprivodca svetom olovených akumulátorov“, ktorý nájdete na webových stránkach HERON® po zadaní objednávacieho čísla elektrocentrály do vyhľadávачa alebo vám ho poskytne naše zákaznícke stredisko.

V. Štartovanie elektrocentrály

⚠ VÝSTRAHA

- Pred naštartovaním elektrocentrály vždy skontrolujte, či nie je elektrocentrála poškodená (nezapojené vodiče, netesnosti palivového systému, chýbajúce ochranné prvky a súčiastky a pod.). Pred použitím elektrocentrály na napájanie spotrebičov vykonajte predbežnú prevádzkovú skúšku a uistite sa, že je bez porúch. Môžete tak predísť úrazu, poškodeniu elektrocentrály alebo pripojených spotrebičov.

⚠ VÝSTRAHA

- Pred štartovaním elektrocentrály odpojte od zásuviek všetky pripojené spotrebiče alebo ich vypnite prevádzkovým spínačom, ak ho majú.

ELEKTRICKÉ ŠTARTOVANIE

- ➔ **Prevádzkový spínač prepnite do pozície „START“ (symbol „II“ na spínači), obr. 14 A a krátkodobovo v tejto pozícii pridržte, aby došlo k naštartovaniu motora. Po naštartovaní ho uvoľnite.**


MANUÁLNE ŠTARTOVANIE

➔ Prevádzkový spínač prepnete do pozície „I“ a potom povytiahnite rukoväť ťažného štartéra a potom ho rýchlym pohybom povytiahnite (obr. 14B).

- Ak elektrocentrála nenašartuje, rukoväť s pridržiavaním rukou nechajte vrátiť späť do východiskovej polohy a proces štartovania opakujte.

⚠ UPOZORNENIE

- Rukoväť ručného štartéra z vytiahnutej pozície **nevoľňujte, ale pri pridržiavaní ju nechajte vrátiť späť do východiskovej pozície, pretože náhle uvoľnenie rukoväti v povytiahnutej pozícii by spôsobilo jej prudký návrat a mohlo by dôjsť k poškodeniu štartovacieho mechanizmu.**

➔ Po naštartovaní generátora páčku sýtiča pozvoľna premiestnite do pozície symbolu 

- Ak by malo pri premiestnení páčky sýtiča dôjsť k zaduseniu motora, páčku sýtiča rýchlo vráťte späť do východiskovej pozície a ešte krátky čas vyčkajte a potom ho skúste opäť pozvoľna premiestniť do pozície pre prevádzku elektrocentrály.
- Na štartovanie elektrocentrály so zahriatym motorom, ktorá už bola dlhší čas v prevádzke, nemusí byť nutné, aby bola páčka sýtiča v pozícii pre štartovanie. Je však nutné to overiť praktickou skúškou v prípade, že nedôjde k naštartovaniu elektrocentrály pri páčke v prevádzkovej pozícii elektrocentrály.

⚠ UPOZORNENIE

- Ak počas chodu elektrocentrály budete počuť neštandardný zvuk, vibrácie či chod, elektrocentrálu ihneď vypnite a zistite a odstráňte príčinu neštandardného chodu. Ak je neštandardný chod spôsobený poruchou vnútri prístroja, zaistite jeho opravu v autorizovanom servise značky **HERON®** prostredníctvom obchodníka alebo sa obráťte priamo na autorizovaný servis (servisné miesta nájdete na **HERON®** webových stránkach elektrocentrál v úvode návodu).

VI. Pripojenie elektrických spotrebičov a zaťažiteľnosť elektrocentrály

- Do zásuviek 230 V~ 50 Hz je možné pripojiť elektrospotrebiče určené na napájanie zo štandardnej elektrickej distribučnej siete.
- Do 400 V~ 50 Hz je možné pripojiť trojfázové spotrebiče určené pre striedavé napätie 398 V v elektrickej distribučnej sieti.

- Osadenie napájacieho kábla elektrospotrebiča modrou 32 A/230 V alebo červenou 400 V zásuvkovou vidlicou smie vykonávať iba elektrikár s potrebnou kvalifikáciou!
- V prípade modelu elektrocentrály Heron® 8896147 nie je napätie súčasne v 400 V zásuvke a 230 V zásuvkách. Na napájanie 230 V spotrebiča pripojeného do 16 A alebo 32 A zásuvky prepnete prepínač (obr. 3, pozícia 11) do pozície 230 V. Na napájanie 400 V spotrebiča pripojeného do 400 V zásuvky prepnete prepínač (obr. 3, pozícia 11) do pozície 400 V.

⚠ VÝSTRAHA

- Ak je elektrocentrála v prevádzke, nesmie sa s ňou manipulovať alebo prevážať na iné miesto. Pred premiestnením ju vypnite.

➔ Pre napájanie elektrospotrebičov je nutné rešpektovať nasledujúce podmienky, inak môže dôjsť k poškodeniu napájaných spotrebičov či elektrocentrály:



- ➔ Celkový menovitý (prevádzkový) príkon všetkých pripojených elektrospotrebičov nesmie prekročiť menovitý (prevádzkový) elektrický výkon elektrocentrály. Na zistenie menovitého príkonu elektrospotrebiča je možné použiť bežne dostupný zásuvkový merač príkonu (wattmeter). Celkovým elektrickým výkonom elektrocentrály sa rozumie celkový odoberaný príkon všetkých pripojených elektrospotrebičov ku generátoru pre určité napájacie napätie, t. j. celkový príkon všetkých elektrospotrebičov napájaných z 230 V 16 A/32 A zásuviek alebo 400 V zásuvky.
- ➔ Z 16 A/230 V zásuvky neodoberajte viac než 3,5 kW.
- ➔ Pripojené elektrospotrebiče zapínajte (uvádzajte do prevádzky) postupne jeden po druhom s časovým oneskorením a nie všetky spotrebiče naraz, čo je dôležité najmä v prípade, keď sa celkový odoberaný príkon pripojených spotrebičov blíži alebo je rovný menovitému elektrickému výkonu generátora. Veľký nárazový príkon zapnutím všetkých pripojených spotrebičov súčasne môže spôsobiť špičkový výkyv napätia a môže dôjsť k poškodeniu pripojených elektrospotrebičov.
- ➔ Citlivé elektrické prístroje, ako napr. počítač, TV, kancelársku techniku a pod. pre istotu pripájajte cez prepäťovú ochranu. V obchodnej sieti je možné kúpiť predlžovací kábel so zásuvkami s prepäťovou ochranou.

➔ **Elektrocentrálou sa nesmú súčasne napájať citlivé elektrické prístroje (napr. počítač, TV, kancelárska technika) a spotrebič so silovým elektromotorom, ktorý má nárazový rozbehový príkon a premenlivý príkon v závislosti od zaťaženia elektromotora, ako napr. ručné elektronáradie a pod., pretože môže dôjsť k „špičkovému“ výkyvu napätia, ktoré môže citlivý elektrospotrebič poškodiť.**

➔ **Ak je elektrocentrála použitá ako záložný zdroj elektrickej energie na napájanie TN-C-S (TN-C) siete (t. j. pevná elektroinštalácia v bytoch atď.), pripojenie elektrocentrály musí vykonať iba elektrikár s potrebnou kvalifikáciou, pretože sa musí dať do súladu IT sietí elektrocentrály so sieťou TN-C-S (TN-C). Elektrocentrála smie byť pripojená k sieti TN-C-S (TN-C) iba cez prepäťovú ochranu, ktorá je zabudovaná do siete TN-C-S (TN-C). Za prípadné škody vzniknuté neodborným pripojením nenesie výrobca elektrocentrály zodpovednosť**

INFORMÁCIE K PRÍKONU ELEKTRONÁRADIA

⚠ UPOZORNENIE

- Príkon uvádzaný na štítku elektrospotrebičov s elektromotorom, je vo väčšine prípadov vyjadrením sily elektromotora – akú záťaž môže elektromotor zvládnuť, než aby tým bol vyjadrený príkon pri bežnom spôsobe použitia elektrospotrebiča, pretože hodnota príkonu vzrastá so zaťažením elektromotora.
Silové elektromotory v ručnom elektronáradí majú pri rozbehu štartovací príkon, ktorý je vyšší než príkon pri bežnom prevádzkovom zaťažení elektromotora, ale väčšinou nedosahuje hodnotu príkonu uvádzanú na štítku elektrospotrebiča alebo výnimočne presahuje do 30 % uvádzanej hodnoty. Pri bežnom prevádzkovom zaťažení ručného elektronáradia je príkon pod hodnotou uvádzanou na štítku. Pre názornosť sú štartovacie príkony a príkony pri bežnom spôsobe použitia niektorého elektronáradia a minimálne potrebné elektrické výkony elektrocentrál pre ich napájanie uvedené v tabuľke 3 a 4.
- Typickým príkladom elektrospotrebičov, ktoré sa líšia od vyššie uvedeného a ktoré majú vyšší špičkový odber prúdu, sú kompresory s tlakovou nádobou, vysokotlakové vodné čističe s vyšším príkonom a takisto to môžu byť niektoré elektrospotrebiče s elektromotormi so starším rokom výroby (pozrite sériové číslo na štítku spotrebiča), na ktorých napájanie je nutné zvoliť elektrocentrálu s cca 1 až 2 kW vyšším elektrickým výkonom, než je príkon uvádzaný na výkonnostnom štítku elektrospotrebiča (pozrite tabuľku 4), pretože výkonnejší alternátor elektrocentrály dokáže vykryť špičkový (nárazový) odber prúdu pri štarte týchto elektrospotrebičov.
- Ak je k elektrocentrále pripojený tepelný elektrospotrebič a celkový odoberaný príkon sa blíži alebo je rovný prevádzkovému elektrickému výkonu elektrocentrály, nemusí sa dosiahnuť uvádzaný prevádzkový elektrický výkon elektrocentrály, pretože napr. teplovzdušná pištoľ

s reguláciou teploty má extrémne rýchle zmeny v príkone až 300 W za sekundu (k tomuto javu dochádza aj pri jej napájaní z elektrickej distribučnej siete) a takéto rýchle zmeny príkonu nemusia byť alternátor elektrocentrály schopný vykryť v prípade, keď sa celkový odoberaný príkon blíži alebo je rovný prevádzkovému elektrickému výkonu elektrocentrály, čo sa prejaví znížením elektrického výkonu generátora. Teplovzdušná pištoľ bez regulácie teploty máva stabilný príkon a k tomuto javu by nemalo dochádzať.

- **Pri výbere elektrocentrály podľa jej elektrického výkonu, je rozhodujúca hodnota príkonu uvádzaná na štítku elektrospotrebiča, rok výroby elektrospotrebiča, typ spotrebiča (kompresor s tlakovou nádobou a pod.) a počet zamýšľaných elektrospotrebičov, ktoré budú elektrocentrálou napájané, pretože príkony pripojených elektrospotrebičov sa sčítajú. Rozhodujúcim faktorom na použitie elektrospotrebiča s príkonom, ktorý sa blíži hodnote prevádzkového elektrického výkonu elektrocentrály, môže byť funkcia **SOFT START** elektrospotrebiča, ktorá zaisťuje pomalší rozbeh elektromotora, a tým znižuje špičkový nábeh prúdu, ktorý by inak neumožňoval daný elektrospotrebič používať so zamýšľanou elektrocentrálou s nižším elektrickým výkonom.**
 - **Pred kúpou elektrocentrály alebo pripojením elektrospotrebiča/elektrospotrebičov k elektrocentrále si najprv na prehľad overte jeho príkon bežne dostupným wattmetrom (meračom spotreby elektrickej energie) tak pri rozbehu elektrospotrebiča, ako aj jeho predpokladanom zaťažení z elektrickej distribučnej siete (pozrite tabuľku 3 a 4) a ak je to možné, overte si používanie tohto spotrebiča/týchto spotrebičov na vzorke zamýšľanej elektrocentrály, pretože wattmeter nemusí byť schopný zachytiť špičkový nábeh prúdu, ktorý trvá menej než sekundu.**
 - V tabuľke 3 je spracovaný prehľad príkonov uhlových brúsok s priemerom kotúča od 115 mm do 230 mm s použitím nástrojov s uvedenou špecifikáciou podľa určeného účelu použitia uhlových brúsok a požiadavky na minimálny elektrický výkon elektrocentrál.
- Poznámka:
- V tabuľke 3 a 4 sa odkazuje na digitálne invertorové elektrocentrály HERON® 8896216 a HERON® 8896217, ktoré už nie sú v našej ponuke. Sú tu uvedené z iba z toho dôvodu, že sa na nich vykonávali uvedené testy a nie je možné ich v uvedených skúškach celkom stožňovať s príslušnými dostupnými modelmi HERON® 8896218 a HERON® 8896219 z ďalej uvedených dôvodov. Terajší model HERON® 8896218 (900 W/max. 1 100 W) je vybavený lepšou elektronikou než model HERON® 8896216 a lepšie zvláda zaťaženie na plný prevádzkový výkon oproti pôvodnému modelu HERON® 8896216. Terajší model HERON® 8896219 (1 850 W/max. 2 000 W) má oproti pôvodnému modelu HERON® 8896217 (1 600 W/max. 2 000 W) väčší prevádzkový elektrický výkon. Uvedené modely digitálnych elektrocentrál HERON® 8896216 a HERON® 8896217 tak lepšie vystihujú potrebný minimálny elektrický výkon pre danú záťaž.

UHLOVÁ BRÚSKA	EXTOL® PREMIUM 8892021	EXTOL® CRAFT 403126	EXTOL® INDUSTRIAL 8792014	EXTOL® PREMIUM 8892018	EXTOL® PREMIUM 8892020
Uvádzaný príkon	750 W	900 W	1 400 W	1 200 W	2 350 W
Priemer kotúča	Ø 115 mm	Ø 125 mm	Ø 125 mm	Ø 150 mm	Ø 230 mm
Funkcia SOFT START: ÁNO × NIE	NIE	NIE	ÁNO	NIE	ÁNO
Napájanie zo siete		Štartovací príkon s nástrojom bez zaťaženia			
Brúsny kotúč	839 W	635 W	726 W	1 006 W	1 470 W
Diamantový rezný kotúč	818 W	565 W	667 W	820 – 1 142 W	1 436 W
Kefa hrnčeková vrkočová	716 W	602 W	688 W	945 W	1 236 W
Napájanie zo siete		Prevádzkový príkon s nástrojom bez zaťaženia			
Brúsny kotúč	445 W	484 W	550 W	590 W	1 021 W
Diamantový rezný kotúč	425 W	467 W	518 W	590 W	908 W
Kefa hrnčeková vrkočová	434 W	560 W	548 W	586 W	1 110 W
Napájanie zo siete		Prevádzkový príkon s používaním nástroja			
Brúsny kotúč – brúsenie ocele	670 W	902 W	947 W	913 W	1 902 W
Diamantový rezný kotúč – rezanie kameňa	590 W	721 W	670 W	720 W	1 300 W
Kefa hrnčeková vrkočová – brúsenie asfaltu	957 W	1 200 W	1 258 W	854 – 1 000 W	1 530 W
Napájanie digitálnou elektrocentrálou Heron® 8896216 (0,9 kW; max. 1,0 kW)		Možnosť práce s nástrojom			
Brúsny kotúč – brúsenie ocele	ÁNO	NIE	NIE	NIE	NIE
Diamantový rezný kotúč – rezanie kameňa	ÁNO	ÁNO	ÁNO	NIE	NIE
Kefa hrnčeková vrkočová – brúsenie asfaltu	ÁNO ^{1), 2)/} NIE ³⁾	ÁNO ^{1), 2)/} NIE ³⁾	NIE	NIE	NIE
Napájanie digitálnou elektrocentrálou Heron® 8896217 (1,6 kW; max. 2,0 kW)		Možnosť práce s nástrojom			
Brúsny kotúč – brúsenie ocele	ÁNO	ÁNO	ÁNO	ÁNO	ÁNO
Diamantový rezný kotúč – rezanie kameňa	ÁNO	ÁNO	ÁNO	ÁNO	ÁNO
Kefa hrnčeková vrkočová – brúsenie asfaltu	ÁNO	ÁNO	ÁNO	ÁNO	ÁNO
Napájanie elektrocentrálou Heron® 8896411 (2,0 kW; max. 2,3 kW)		Možnosť práce s nástrojom			
Používanie vyššie uvedených nástrojov	ÁNO	ÁNO	ÁNO	ÁNO	ÁNO

Tabuľka 3

ŠPECIFIKÁCIA POUŽÍVANÝCH NÁSTROJOV PRE UHLOVÉ BRÚSKY

Uhlová brúska Extol® Premium 8892021

Brúsny kotúč: Ø 115 mm, hr. 6,6 mm, 144 g
Diamantový rezný kotúč: Ø 115 mm, 102 g

- ¹⁾ Hrnčeková vrkočová kefa: Ø 65 mm, 196 g
²⁾ Brúsenie kovu pri primeranej záťaži: áno
³⁾ Hrnčeková vrkočová kefa: Ø 80 mm, 374 g

Uhlová brúska Extol® Craft 403126

Brúsny kotúč: Ø 125 mm, hr. 6,6 mm, 172 g
Diamantový rezný kotúč: Ø 125 mm, 120 g

- ¹⁾ Hrnčeková vrkočová kefa: Ø 65 mm, 196 g
²⁾ Brúsenie kovu pri primeranej záťaži: áno
³⁾ Hrnčeková vrkočová kefa: Ø 80 mm, 374 g

Uhlová brúska Extol® Industrial 8792014

Brúsny kotúč: Ø 125 mm, hr. 6,6 mm, 172 g
Diamantový rezný kotúč: Ø 125 mm, 120 g

Kefa hrnčeková vrkočová: Ø 80 mm, 374 g

Uhlová brúska Extol® Premium 8892018

Brúsny kotúč: Ø 150 mm, hr. 6,6 mm, 242 g
Diamantový rezný kotúč: Ø 150 mm, 194 g

Kefa hrnčeková vrkočová: Ø 80 mm, 374 g

Uhlová brúska Extol® Premium 8892020

Drôtená kefa: Ø 10 cm, ot. 7 000 min⁻¹, 860 g
Diamantový kotúč: Ø 230 mm, 546 g

Brúsny kotúč: Ø 230 mm, hr. 6 mm, 566 g

Tabuľka 3 (pokračovanie)

- Na ilustráciu príkonu pri veľmi intenzívnom zaťažení bolo zvolené „brúsenie asfaltu“ hrnčekovou drôtenou kefou, medzi ktorými je veľké trenie, čo zvyšuje príkon.
- V tabuľke 3 sa uhlové brúsky Extol® Premium 8892021 a Extol® Craft 403126 z dôvodu porovnateľnosti príkonu s väčšími uhlovými brúskami na ilustráciu použili s hrnčekovou vrkočovou kefou s priemerom 85 mm, ktorá je

však pre tieto brúsky príliš ťažká a nie je dovolené tieto uhlové brúsky s touto kefou používať, inak by došlo k poškodeniu brúsky. Tieto brúsky sa musia používať s hrnčekovou kefou s priemerom 65 mm.

- V tabuľke 4 sú potom na prehľad uvedené príkony ostatného elektrického náradia.

PREHĽAD PRÍKONOV OSTATNÉHO ELEKTRONÁRADIA A MINIMÁLNY POŽADOVANÝ ELEKTRICKÝ VÝKON ELEKTROCENTRÁL

KOMPRESORY

Minimálny elektrický výkon elektrocentrály

Kompresor dvojpiestový Extol® Craft 418211
(2 200 W, tlaková nádoba 50 l)

- Štartovací príkon a prúd: 2 800 W; 12,3 A
- Príkon pri tlakovaní nádoby pri tlaku 3 bar: 1 900 W
- Príkon pri tlakovaní nádoby pri tlaku 8 bar: 2 270 W
- Príkon pri brúsení s pneu excentrickou brúskou: 2 200 W (rovnovážny tlak 4 bar)

Elektrocentrála Heron® 8896413
(5,0 kW; max. 5,5 kW)

- Nie je možné použiť Heron® 8896140 (3,0 kW; max. 3,5 kW)

Kompresor jednopiestový Extol® Craft 418210
(1 500 W, tlaková nádoba 50 l)

Elektrocentrála Heron® 8896416
(2,5 kW; max. 2,8 kW)

- Nie je možné použiť Heron® 8896411 (2,0 kW; max. 2,3 kW)

Kompresor bezolejový Extol® Craft 418101
(1 100 W)

Digitálna elektrocentrála Heron® 8896217
(1,6 kW; max. 2,0 kW)

VYSOKOTLAKOVÉ VODNÉ ČISTIČE

Minimálny elektrický výkon elektrocentrály

Vysokotlakový vodný čistič Extol® Premium 8895200
(1 800 W, max. 140 bar)

- Štartovací/prevádzkový príkon: 1 630 W/1 500 W

Digitálna elektrocentrála Heron® 8896217
(1,6 kW; max. 2,0 kW)

Vysokotlakový vodný čistič Extol® Industrial 8795200
(3 000 W, max. 180 bar)

- Štartovací/prevádzkový príkon: 2 650 W/2 550 W

Elektrocentrála Heron® 8896413
(5,0 kW; max. 5,5 kW)

- Nie je možné použiť Heron® 8896140 (3,0 kW; max. 3,5 kW)

Tabuľka 4

POKOSOVÁ A KOTÚČOVÁ PÍLA		Minimálny elektrický výkon elektrocentrály
Kotúčová píla Extol® Premium 8893003 (1 200 W, Ø 185 mm)		Digitálna elektrocentrála Heron® 8896217 (1,6 kW; max. 2,0 kW)
<ul style="list-style-type: none"> • Štartovací príkon s pílovým kotúčom: 1 524 W • Prevádzkový príkon s pílovým kotúčom bez zaťaženia: 630 W • Prevádzkový príkon pri rezaní dreva: 809 W 		
Pokosová píla Extol® Craft 405425 (1 800 W, Ø 250 mm)		Digitálna elektrocentrála Heron® 8896217 (1,6 kW; max. 2,0 kW)
<ul style="list-style-type: none"> • Štartovací príkon s pílovým kotúčom: 1 396 W • Prevádzkový príkon s pílovým kotúčom bez zaťaženia: 1 132 W • Prevádzkový príkon pri rezaní dreva: 1 420 W 		
LEŠTIČKA		Minimálny elektrický výkon elektrocentrály
Uhľová leštička Extol® Industrial 8792500 (1 400 W, Ø 180 mm)		Digitálna elektrocentrála Heron® 8896216 (0,9 kW; max. 1,0 kW)
<ul style="list-style-type: none"> • Štartovací príkon: 542 W • Prevádzkový príkon pri intenzívnom zaťažení: 842 W 		
TEPELNÉ NÁRADIE		Minimálny elektrický výkon elektrocentrály
Zváračka na plastové rúrky Extol® Craft 419311 (1 800 W)		Elektrocentrála Heron® 8896411 (2,0 kW; max. 2,3 kW)
Teplovzdušná pištoľ (2 000 W)		Elektrocentrála Heron® 8896411 (2,0 kW; max. 2,3 kW)

Tabuľka 4 (pokračovanie)

⚠ UPOZORNENIE

- Príkony elektrospotrebičov uvedené v tabuľke 3 a 4 boli merané bežným komerčne dostupným wattmetrom a uvedená hodnota sa môže líšiť v závislosti od intenzity zaťaženia (napr. vyvíjaním tlaku na elektronáradie počas práce). Pre orientáciu ilustrujú hodnoty príkonov bežného predpokladaného používania elektronáradia, ktoré je možné aplikovať aj na iné typy elektronáradia (napr. hoblíky a ďalšie).
- Uvedenie konkrétnych modelov elektrocentrál slúži iba ako príklad z našej ponuky na ilustráciu elektrického výkonu elektrocentrál. Sú však aj iné modely našich elektrocentrál alebo iných značiek s rovnakým elektrickým výkonom, ktoré je možné použiť. Ak budete elektronáradie viac zaťažovať, môže byť nutné použiť elektrocentrálu s vyšším elektrickým výkonom, než je uvedené. Uvedený požadovaný minimálny elektrický výkon elektrocentrál je iba ilustračný a pred zámerom použitia určitej elektrocentrály, ktorej elektrický prevádzkový výkon je blízky uvádzanému príkonu na používanom elektrospotrebiči, vykonajte meranie wattmetrom a prevádzkovú skúšku so vzorkou elektrocentrály podľa predpokladaného prevádzkového zaťaženia elektrospotrebiča (ak je to možné).

• Z tabuľky 3 a 4 vyplýva, že elektrocentrála HERON® 8896416 s prevádzkovým elektrickým výkonom 2,5 kW a max. el. výkonom 2,8 kW je úplne dostačujúca na napájanie väčšiny elektrospotrebičov vrátane elektronáradia, ako napr. uhlovej brúsky, kotúčovej píly, ďalej menej výkonných kompresorov, elektrického čerpadla a pod., za predpokladu že k tejto elektrocentrále bude pripojené iba jedno elektronáradie (pozrite prehľad príkonov a použiteľných elektrocentrál ďalej v texte).

- Ak dôjde k prekročeniu prúdovej zaťažiteľnosti ističov (pozrite vypínací prúd ističa Itrips v tabuľke 1), dôjde k „vyhodeniu“ tohto ističa (páčka ističa bude v dolnej pozícii) a prerušeniu dodávky elektrického prúdu spotrebiču, prípadne k zaduseniu motora generátora, ak je elektrický výkon alternátora nižší, než vypínací prúd ističa. V tomto prípade spotrebič odpojte od elektrocentrály a tento spotrebič k elektrocentrále už nepripájajte, ale nahradte ho spotrebičom s nižším odberom prúdu (nižším príkonom), potom istič späť „nahodte“.
- Ak sa začne elektrocentrála počas prevádzky správať neštandardne (napr. náhle spomalenie otáčok, neštandardný zvuk a pod.), skúste ističom prerušiť dodávku prúdu do zásuviek s pripojeným elektrospotrebičom a ak sa týmto prejav neštandardnej prevádzky elektrocentrály neodstráni, elektrocentrálu ihneď vypnite prepnutím prevádzko-

vého spínača do pozícia „OFF“ a zistíte príčinu tohto neštandardného správania. Ak je dôvodom neštandardného chodu porucha vnútri elektrocentrály, zaistíte opravu elektrocentrály v autorizovanom servise značky HERON®.

VII. Vypnutie elektrocentrály – odstavenie z prevádzky

1. Istič elektrocentrály prepnete do polohy „OFF“ (páčkou dole).
 2. Prevádzkový spínač prepnete do polohy „OFF“.
 3. Od výstupov elektrocentrály odpojte všetky spotrebiče.
 4. Uzavrite prívod paliva palivovým ventilom prepnutím páčky do pozície „0“ na piktograme.
- ➔ Pre potrebu rýchleho vypnutia centrálky zo všetkého najskôr prepnete prevádzkový spínač do polohy „OFF“ a potom prepnete ističe do polohy „OFF“. Potom vykonajte všetky zostávajúce kroky.

⚠ UPOZORNENIE

- **Uzatvorenie prívodu paliva palivovým ventilom je nutné, inak môže dôjsť k vniknutiu benzínu palivovou sústavou až do valca motora, najmä pri preprave a manipulácii a je potom nutné servisné vyčistenie valca motora, bez uplatnenia nároku na bezplatnú opravu.**

VIII. Dopĺňujúce informácie na používanie elektrocentrály

OBSAH KYSLÍKATÝCH LÁTOK V PALIVE

- ➔ Obsah kyslíkatých látok v bezolovnatom automobilovom benzíne musí spĺňať aktuálne požiadavky normy EN 228, t. j. vr. povoleného objemu etanolu v automobilovom benzíne 5 % alebo 10 % (v/v). Palivovú zmes si v žiadnom prípade nepripravujte sami, ale zaobstarajte si ju iba na čerpacej stanici s pohonnými hmotami. Neupravujte zloženie kúpeného paliva (okrem použitia kondicionéra do paliva). Používajte iba kvalitný čistý bezolovnatý automobilový benzín.

OLEJOVÝ SNÍMAČ A KONTROLA MNOŽSTVA OLEJA

- ➔ Súčasťou elektrocentrály je olejový snímač (obr. 10, pozícia 1), ktorý zastaví chod motora pri poklese hladiny oleja pod kritickú medzu a zabráni tak poškodeniu motora v dôsledku nedostatočného premazávania. **Prítomnosť tohto snímača neopravňuje obsluhu zanedbávať pravidelnú kontrolu množstva oleja v olejovej nádrži motora.**
- ➔ **Olejový snímač sa nesmie z elektrocentrály demontovať.**

DIGITÁLNY MERAČ VÝSTUPNÉHO NAPÄTIA, FREKVENCIE A PREVÁDZKOVÝCH HODÍN

- Elektrocentrály sú vybavené digitálnym počítadlom prevádzkových hodín (motohodín) od posledného štartu (po vypnutí motora sa počítadlo automaticky vynuluje) a takisto celkového počtu prevádzkových hodín (symbol „H“) od prvého štartu elektrocentrály, výstupného napätia (symbol „V“) a frekvencie (symbol „Hz“), pozrite popis čelného (ovládacieho) panelu elektrocentrály.

Tlačidlom na merači je možné prepínať medzi jednotlivými meranými veličinami.

UZEMNENIE ELEKTROCENTRÁLY

- Z hľadiska ochrany pred nebezpečným dotykovým napätím na neživých častiach spĺňajú elektrocentrály požiadavky aktuálne platného európskeho predpisu HD 60364-4-4 na ochranu elektrickým oddelením. Požiadavky tohto predpisu sú zanesené do národných elektrotechnických noriem danej krajiny (v ČR je to norma ČSN 33 2000-4-41 vrátane platných príloh, ak existujú).
- Norma EN ISO 8528-13, ktorá stanovuje bezpečnostné požiadavky na elektrocentrály vyžaduje, aby v návode na použitie elektrocentrál bola uvedená informácia, že uzemnenie elektrocentrál nie je nutné v prípade, keď elektrocentrála spĺňa vyššie uvedené požiadavky na ochranu elektrickým oddelením.
- Uzemiňovacia svorka, ktorou je elektrocentrála vybavená, sa používa na zjednotenie ochrany medzi obvodom elektrocentrál a pripojeným elektrospotrebičom v prípade, že pripojený spotrebič je I. triedy ochrany alebo spotrebič je uzemnený, potom je potrebné uzemniť aj elektrocentrálu, aby boli splnené požiadavky predpisu HD 60364-4-4 (v ČR to je norma ČSN 33 2000-4-41). Uzemnenie je nutné vykonať normovaným uzemňovacím zariadením a musí ho vykonať osoba s potrebnou odbornou kvalifikáciou v závislosti od podmienok umiestnenia a prevádzky elektrocentrál.

POUŽITIE PREDLŽOVACIEHO KÁBLA NA PRIPOJENIE SPOTREBIČOV K ELEKTROCENTRÁLE

- ➔ Prúdová zaťažiteľnosť káblov závisí od odporu vodiča. Čím dlhší je použitý kábel, tým väčší musí byť prierez vodiča. S rastúcou dĺžkou kábla sa všeobecne znižuje prevádzkový výkon na jeho koncovke v dôsledku elektrických strát.
- ➔ Podľa normy EN ISO 8528-13 pri použití predlžovacích káblov alebo mobilných distribučných sietí nesmie hodnota odporu presiahnuť 1,5 Ω . Celková dĺžka káblov pri priereze vodiča 1,5 mm² (pre menovitý prúd v rozsahu > 10 A do \leq 16 A) nesmie presiahnuť 60 m. Pri priereze vodiča 2,5 mm² (pre menovitý prúd v rozsahu > 16 A do \leq 25 A) nesmie dĺžka káblov presiahnuť 100 m (s výnimkou prípadu, keď generátor spĺňa požiadavky ochrany elektrickým oddelením v súlade s prílohou B (B.5.2.1.1.) normy EN ISO 8528-13. Podľa českej normy ČSN 340350 nesmie byť menovitá dĺžka predlžovacieho pohyblivého prívodu s prierezom žíl 1,0 mm² Cu pri menovitej prúde 10 A dlhšia než 10 m, predlžovací prívod s prierezom jadra 1,5 mm² Cu pri menovitej prúde 16 A potom nesmie byť dlhší než 50 m. Podľa tejto normy by celková dĺžka pohyblivého prívodu vrátane použitého predlžovacieho prívodu nemala presiahnuť 50 m (ak ide napr. o predlžovací prívod s prierezom 2,5 mm² Cu).

- ➔ Predlžovací kábel nesmie byť stočený alebo navinutý na navijaku, ale musí byť v rozloženom stave po celej svojej dĺžke z dôvodu ochladzovania teplotou okolitého prostredia.

ODBER JEDNOSMERNÉHO PRÚDU (DC 12 V; 8,3 A)

- ➔ Zásuvka 12 V/8,3 A DC (pozrite popis ovládacieho panelu) je určená na dobíjanie 12 V olovených autobaterií určených do automobilu s kapacitou aspoň 70 Ah s použitím 12 V nabíjacích káblov s krokosvorkami.

1. **Vypnite motor vozidla, vypnite všetky zapnuté elektrospotrebiče vo vozidle a kľúčik vyberte zo štartovania vozidla a vypnite elektrocentrálu, ak je v prevádzke.**
2. **Nabíjacie káble zasuňte do 12 V DC zásuvky na elektrocentrále.**

⚠ UPOZORNENIE

- 12 V DC nabíjací výstup elektrocentrál k autobaterii pripájajte iba vtedy, ak nie je elektrocentrála v prevádzke.
3. Pred pripojením nabíjacích káblov k pólom autobaterie najprv zistíte, ktorý pól autobaterie je uzemnený, t. j. spojený so šasi (kostrou) vozidla. Pri väčšine moderných vozidiel je uzemnená záporná elektróda akumulátora (označená znamienkom „-“). V tomto prípade najprv pripojte kliešťovú svorku s červeným nabíjacím káblom na neuzemnený kladný pól batérie („+“) a potom svorku čierneho nabíjacieho kábla („-“) pripnite k šasi (koste) vozidla. Nepripájajte kliešťovú svorku ku karburátoru, palivovému potrubiu či plechovým častiam karosérie, vždy využite masívne pevné kovové časti rámu alebo bloku motora.
 - V prípade, že je uzemnená kladná elektróda akumulátora, pripojte najprv k zápornej elektróde akumulátora čierny nabíjací kábel so svorkou („-“) a potom k šasi (koste) vozidla pripojte kliešťovú svorku s červeným nabíjacím káblom („+“) pri dodržaní všetkých opatrení, pozrite vyššie.
 - **Dbajte na správnosť pripojenia nabíjacích káblov k pólom autobaterie. Svorku červeného kábla pripojte ku kladnému pólu a svorku čierneho kábla pripojte k zápornému pólu autobaterie.**
 4. **Naštartujte motor elektrocentrál.**
 - ➔ Pri dobíjaní autobaterie sa riadte pokynmi výrobcu autobaterie.
 - ➔ Počas procesu dobíjania neštartujte motor automobilu.
 - ➔ Pri nedodržaní týchto pokynov môže dôjsť k poškodeniu elektrocentrál aj autobaterie.

⚠ UPOZORNENIE

- **Elektrocentrály nemajú ochranu proti prebíjaniu autobatérie, preto počas nabíjania priebežne kontrolujte hodnotu na póloch autobatérie voltmetrom. Svorkové napätie na akumulátore by nemalo byť vyššie než 14,4 V. 12 V DC výstup elektrocentrály nie je určený na nabíjanie iných než 12 V olovených autobaterií so zaplavenou elektródou s kapacitou aspoň 70 Ah.**

⚠ UPOZORNENIE

- Počas procesu dobíjania autobatérie vzniká vodík, ktorý tvorí sa vzduchom výbušnú zmes. Preto počas dobíjania nefajčite a zamedzte prístup akéhokoľvek zdroja ohňa a sálavého tepla. Počas nabíjania zaistite dostatočné vetranie.
 - Akumulátor obsahuje roztok kyseliny sírovej, čo je silná žieravina, ktorá spôsobuje poleptanie a poškodenie tkanív. Pri manipulácii s akumulátorom používajte vhodné ochranné prostriedky, aspoň gumové rukavice a ochranné okuliare. Pri manipulácii s autobateriou nikdy nejezdte a nepite.
 - Ak dôjde k zasiahnutiu pokožky elektrolytom, pokožku ihneď umyte tečúcou vodou a potom umyte mydlom. Ak dôjde k požitiu roztoku tejto kyseliny, vypite 2 dcl čistej neochutenej neperlivej vody a okamžite sa skontaktujte s lekárom alebo Toxikologickým informačným strediskom.
 - ➔ V prípade skratu na výstupe 12 V DC/8,3 A dôjde k aktivácii ističa pre jednosmerný prúd (pozrite popis ovládacieho panelu). Pred stlačením ističa odstráňte príčinu skratu (ku skratu dôjde napr. neúmyselným spojením svoriek +/- nabíjajúcich káblov).
5. **Pred odpojením nabíjajúcich káblov elektrocentrály od autobatérie najprv vypnite elektrocentrálu.**
 6. **Najprv odpojte krokosvorku nabíjacieho kábla z uzemneného pólu autobatérie a potom krokosvorku z neuzemneného pólu autobatérie.**

PREVÁDZKA VO VYSOKÝCH NADMORSKÝCH VÝŠKACH

- **Vo vysokej nadmorskej výške (nad 1 500 m.n.m.) dochádza k zmene pomeru palivo : vzduch v karburátore smerom k presýteniu palivom (nedostatok vzduchu). To má za následok stratu výkonu, zvýšenú spotrebu paliva, zanášanie zapalovacej sviečky a zhoršuje sa štartovanie. Prevádzka vo vysokých nadmorských výškach negatívne ovplyvňuje emisie výfukových plynov.**
- Ak chcete elektrocentrálu dlhodobejšie používať pri nadmorskej výške vyššej než 1 500 m.n.m., nechajte v autorizovanom servise značky HERON® prenastaviť karburátor.
Prenastavenie karburátora nerobte sami!

⚠ UPOZORNENIE

- Aj pri odporúčanom prenastavení karburátora elektrocentrály dochádza k zníženiu výkonu približne o 3,5 % na každých 305 m nadmorskej výšky. Bez vykonania vyššie opísaných úprav je strata výkonu ešte väčšia.
- Pri prevádzke centrál v nižšej nadmorskej výške, než na ktorú je karburátor nastavený, dochádza v karburátore k ochudobneniu zmesi o palivo, a tým aj k strate výkonu. Preto je karburátor nutné späť prenastaviť.

IX. Údržba a starostlivosť

1. **Pred začatím údržbových prác vypnite motor a umiestnite elektrocentrálu na pevnú vodorovnú plochu.**
2. **Pred údržbovými (servisnými) prácami na elektrocentrále ju nechajte vychladnúť.**

⚠ UPOZORNENIE

- **Na opravu elektrocentrály sa smú z bezpečnostných dôvodov použiť iba originálne náhradné diely výrobcu.**
 - ➔ Pravidelné prehliadky, údržba, kontroly, revízie a nastavenia v pravidelných intervaloch sú nevyhnutným predpokladom na zaistenie bezpečnosti a na dosahovanie vysokých výkonov elektrocentrály. V tabuľke 5 je uvedený plán úkonov, ktoré musí vykonávať v pravidelných intervaloch používateľ sám a ktoré smie vykonávať iba autorizovaný servis značky HERON®.
 - ➔ **Pri uplatnení nárokov na záručnú opravu musia byť predložené doklady o kúpe a vykonaných servisných prehliadkach – úkonoch. Tieto záznamy sa zapisujú do druhej časti návodu označenej ako „Záruka a servis“. Nepredloženie servisných záznamov sa bude posudzovať ako zanedbanie údržby, ktoré má za následok stratu záruky podľa záručných podmienok.**

Pri poruche elektrocentrály a uplatnení nároku na bezplatnú záručnú opravu je nedodržanie týchto servisných úkonov dôvodom na neuznanie záruky z dôvodu zanedbania údržby a nedodržania návodu na použitie.

- ➔ Pre predĺženie životnosti elektrocentrály odporúčame po 1 200 prevádzkových hodinách vykonať celkovú kontrolu a opravu zahrňujúcu úkony:
- rovnaké úkony podľa plánu údržby po každých 200 hodinách a nasledujúce úkony, ktoré smie vykonávať iba autorizovaný servis značky Heron®:
- kontrolu kľukového hriadeľa, ojnice a piesta
- kontrolu zberných krúžkov, uhlíkových kief alternátora alebo ložísk hriadeľa

PLÁN ÚDRŽBY

⚠ UPOZORNENIE

- Nedodržanie servisných úkonov v intervaloch údržby uvedených v tabuľke 5 môže viesť k poruche alebo poškodeniu elektrocentrály, na ktoré sa nevzťahuje bezplatná záručná oprava.

Vykonávajte vždy v uvedených prevádzkových hodinách		Pred každým použitím	Po prvých 5 hodinách prevádzky	Každých 50 prev. hodín	Každých 100 prev. hodín	Každých 300 prev. hodín
Predmet údržby						
Motorový olej	Kontrola stavu	X				
	Výmena		X ⁽¹⁾		X	
Vzduchový filter	Kontrola stavu	X ⁽²⁾				
	Čistenie			X ⁽²⁾		
Zapaľovacia sviečka	Kontrola, nastavenie				X	
	Výmena					X
Vôľa ventilov	Kontrola – nastavenie					X ⁽³⁾
Palivové vedenie	Vizuálna kontrola tesnosti	X ⁽⁵⁾				
	Kontrola a prípadne výmena	Každé 2 kalendárne roky (výmena podľa potreby) X ⁽³⁾				
Sítka palivovej nádrže	Čistenie	Po každých 500 prevádzkových hodinách				
Palivová nádrž	Čistenie					
Karburátor – odkaľovacia nádobka	Vypúšťanie odkaľovacou skrutkou				X	
Karburátor	Čistenie				X ⁽³⁾	
Spaľovacia komora	Čistenie	Po každých 500 prevádzkových hodinách X ⁽³⁾				
Palivový ventil	Čistenie				X ⁽³⁾	
Elektrická časť	Revízia/údržba	Každých 12 mesiacov od kúpy X ⁽⁴⁾				

Tabuľka 5

⚠ UPOZORNENIE

Úkony označené symbolom X⁽³⁾ smie vykonávať iba autorizovaný servis značky HERON® a úkony označené X⁽⁴⁾ kvalifikovaný revízny technik elektrických zariadení, pozrite nižšie. Ostatné úkony smie vykonávať používateľ sám.

⚠ POZNÁMKA

(X¹) Prvú výmenu oleja vykonajte po prvých 5 hodinách prevádzky, pretože v oleji môže byť prítomný jemný kovový prach z výbrusu valca, čo môže spôsobiť skratovanie olejového snímača.

(X²) Kontrolu vzduchového filtra je nutné vykonávať pred každým uvedením do prevádzky, pretože zanesený vzduchový filter bráni prívodu spaľovacieho vzduchu do motora, čo vedie k jeho zanášaniam a pod. Filter čistite každých 50 hodín prevádzky podľa ďalej uvedeného postupu, pri používaní v prašnom prostredí každých 10 hodín alebo častejšie v závislosti od prašnosti prostredia. V prípade silného znečistenia alebo opotrebenia/poškodenia ho vymeňte za nový originálny kus od výrobcu (vzduchový filter pre daný

model generátora je možné objednať s objednávacím číslom uvedeným v tabuľke 1).

(X³) Tieto body údržby smie vykonávať iba autorizovaný servis značky HERON®. Vykonanie úkonov iným servisom alebo svojpomocne sa bude posudzovať ako neoprávnený zásah do výrobku, ktorého následkom je strata záruky (pozrite Záručné podmienky).

⚠ UPOZORNENIE

(X⁴) Podľa platných predpisov pre revízie elektrických zariadení smie revízie a kontroly všetkých druhov elektrocentrál vykonávať výhradne revízny technik elektrických zariadení, ktorý má oprávnenie tieto úkony vykonávať, t. j. osoba znalá. V prípade profesionálneho použitia elektrocentrály je pre prevádzkovateľa/zamestnávateľa nevyhnutné, aby v zmysle pracovno-právnych predpisov a na základe analýzy skutočných podmienok prevádzky a možných rizík, vypracoval plán preventívnej údržby elektrocentrály ako celku. Povinné revízie elektrickej časti sa musia pravidelne vykonávať aj pri platenom prenájme (platenom požičaní) elektrocentrály. V prípade použitia elektrocentrály na súkromné účely vo vlastnom záujme nechajte vykonať revíziu elektrických

časti elektrocentrály revíznym technikom elektrických zariadení podľa harmonogramu v tabuľke 5.

(X⁵) Vykonajte kontrolu tesnosti spojov, hadičiek.

ÚDRŽBA REBIER CHLADENIA VALCA A VETRACÍCH OTVOROV ALTERNÁTORA

- ➔ Pravidelne kontrolujte zanesenie rebier chladenia valca motora (obr. 15A) a vetracích otvorov alternátora (obr. 15B) a udržiavajte ich čisté (napr. utretím vlhkou textíliou). V prípade silného zanesenia môže dochádzať k prehrievaniu motora či alternátora a ich prípadnému vážnemu poškodeniu a požiaru.

VÝMENA OLEJA

➔ Olej vypúšťajte z mierne zahriateho motora, pretože teplý olej má nižšiu viskozitu (lepšie tečie) a určitý čas po vypnutí motora, aby olej stiekol zo stien kľukovej skrine.

1. Pod vypúšťaciu skrutku umiestnite dostatočne veľkú a vhodnú nádobu na zachytávanie vytekajúceho oleja z olejovej nádrže (obr. 16).
2. Vyskrutkujte uzáver plniaceho hrdla na plnenie olejovej nádrže olejom a skrutku na vypúšťanie oleja z olejovej nádrže (obr. 16) a olej nechajte vytiecť do pripravenej nádoby. Elektrocentrálu potom mierne nakloňte, aby všetok olej vytekol.
3. Po vypustení všetkého oleja vypúšťací otvor uzavrite späť a riadne ho utiahnite.
4. Olejovú nádrž naplňte novým olejom podľa pokynov uvedených vyššie v návode.
5. Uzáver plniaceho hrdla naskrutkujte späť.

⚠ UPOZORNENIE:

- Prípadne rozliaty olej utrite do sucha. Používajte ochranné rukavice, aby ste zabránili styku oleja s pokožkou. V prípade zasiahnutia pokožky olejom postihnuté miesto umyte dôkladne mydlom a vodou. Použitý olej likvidujte podľa pravidiel ochrany životného prostredia. Použitý olej nevyhadzujte do odpadu, nelejte do kanalizácie alebo do zeme, ale odovzdajte ho do spätného zberu nebezpečného odpadu. Použitý olej prepravujte v uzavretých nádobách zaistených proti nárazu počas prepravy.

ČISTENIE/VÝMENA VZDUCHOVÉHO FILTRA

- ➔ Zanesený vzduchový filter bráni prúdeniu vzduchu do karburátora a zamedzuje prívodu spaľovacieho vzduchu. V záujme zabránenia následného poškodenia čistite vzduchový filter v súlade s plánom predpísanej údržby (tabuľka 5). Pri prevádzkovaní elektrocentrály v prašnom prostredí čistite filter ešte častejšie.

⚠ VÝSTRAHA

- Na čistenie vzduchového filtra nikdy nepoužívajte benzín ani iné vysoko horľavé látky. Hrozí nebezpečenstvo požiaru v dôsledku možného výboja statickej elektriny z prachu.
- Nikdy elektrocentrálu neprevádzkujte bez vzduchového filtra. Nefiltrovaný spaľovací vzduch poškodí karburátor a motor. Na takto vzniknuté opotrebovanie a chyby nie je možné uplatniť nárok na bezplatnú záručnú opravu.

1. **Odoberte kryt vzduchového filtra a filter vyberte (pozrite obr. 13).**

⚠ UPOZORNENIE:

- **V prípade silného znečistenia alebo poškodenia vzduchový filter nahradte za nový originálny – objednávacie čísla vzduchového filtra pre konkrétny model elektrocentrály sú uvedené v tabuľke 1 s technickými údajmi.**
2. **Filter ručne vyperte v teplom roztoku saponátu vo vhodnej nádobe (nie v práčke) a nechajte ho dôkladne uschnúť (obr. 17). Nepoužívajte organické rozpúšťadlá, napr. acetón. S filtrom zaobchádzajte jemne, aby sa nepoškodil.**
 3. **Filter nechajte dôkladne uschnúť pri izbovej teplote.**
 4. **Suchý filter nechajte nasiaknuť motorovým olejom a prebytočný olej dobre vytlačte, ale neprekručujte, aby sa nepotrhal (obr. 17). Olej je nutné z filtra dôkladne vytlačiť, inak by zamedzil prúdeniu vzduchu cez filter. Mastný vzduchový filter zvyšuje filtračnú účinnosť.**
 5. **Filter vložte späť a kryt správne nasadte späť.**

VYBRATIE/KONTROLA/ÚDRŽBA/VÝMENA ZAPAĽOVACEJ SVIEČKY

- ➔ Pre bezproblémové štartovanie a chod motora nesmú byť elektródy sviečky zanesené, sviečka musí byť správne nastavená a namontovaná.

⚠ VÝSTRAHA

- Motor a výfuk sú počas prevádzky elektrocentrály aj dlho po jej vypnutí veľmi horúce. Dajte preto veľký pozor, aby nedošlo k popáleniu.
1. **Odoberte konektor sviečky (obr. 18A) a sviečku demontujte pomocou správneho kľúča na sviečky (obr. 18B).**
 2. **Vizuálne prekontrolujte vonkajší vzhľad sviečky.**
 - Ak má sviečka zanesené elektródy, obrúste ich brúsny papierom a prípadne oceľovou kefkou (obr. 19).
 - Ak je sviečka viditeľne značne zanesená alebo má prasknutý izolátor alebo dochádza k jeho odlupovaniu, sviečku vymeňte za novú (typ sviečky je uvedený v tabuľke 1)
Pomocou mierky skontrolujte, či je vzdialenosť elektród 0,6 – 0,8 mm a či je v poriadku tesniaci krúžok (obr. 20).

3. Sviečku potom rukou zaskrutkujte späť.
4. Hneď ako sviečka dosadne, dotiahnite ju pomocou kľúča na sviečky tak, aby stlačila tesniaci krúžok.

Poznámka:

- Novú sviečku je nutné po dosadnutí dotiahnuť asi o 1/2 otáčky, aby došlo k stlačeniu tesniaceho krúžku. Ak je znovu použitá stará sviečka, bude nutné ju dotiahnuť iba o 1/8 – 1/4 otáčky.
- ➔ Zapaľovacia sviečka je spotrebným tovarom, na ktorého opotrebovanie nie je možné uplatňovať záruku.

⚠ UPOZORNENIE

- Dbajte na to, aby bola sviečka dobre utiahnutá. Zle dotiahnutá sviečka sa silne zanáša, zahrieva sa a môže dôjsť k vážnemu poškodeniu motora.

5. Konektor sviečky nasadíte späť na sviečku, aby došlo k jeho zacvaknutiu.

ÚDRŽBA FILTRAČNÉHO SITKA BENZÍNU V PLNIACOM OTVORE PALIVOVEJ NÁDRŽE

1. Odskrutkujte uzáver palivovej nádrže a vyberte sitko vložené v hrdle (obr. 21). Sitko prepláchnite v akomkoľvek nehorľavom čistiacom prostriedku (napr. roztok saponátu), prípadne je na čistenie sitka možné použiť kefku s umelými štetinami, a sitko potom umyte čistou vodou a nechajte ho dôkladne uschnúť, aby sa do benzínu nedostala voda. Ak je sitko enormne znečistené, vymeňte ho za nové originálne.
2. Vyčistený filter vložte späť do plniaceho otvoru nádrže.
3. Uzáver palivovej nádrže nasadíte späť a riadne ho dotiahnite.

ODKALENIE KARBURÁTORA

1. Uzavrite prívod benzínu do karburátora palivovým ventilom.
2. Pod vypúšťaciu skrutku karburátora umiestnite vhodnú nádobu na zachytávanie benzínu a potom odskrutkujte vypúšťaciu skrutku karburátora a nečistoty vypustíte do pripravenej nádoby (obr. 22 alebo obr. 23).

⚠ UPOZORNENIE

- Uvoľňovanou skrutkou začne vytekať benzín. Karburátor odkalujte najlepšie vonku, pretože výpary benzínu sú zdraviu škodlivé. Používajte tiež vhodné ochranné rukavice, aby nedošlo k zasiahnutiu pokožky benzínom. Benzín sa vstrebáva pokožkou do tela! Odkalenie karburátora robte mimo akéhokoľvek zdroja ohňa, nefajčite.

3. Na prepláchnutie karburátora na krátky okamih otvorte prívod paliva palivovým ventilom a prípadné nečistoty nechajte vytečť do nádoby. Potom palivovým ventilom opäť uzavrite prívod paliva.

4. Vypúšťaciu skrutku karburátora s tesniacou podložkou potom naskrutkujte naspäť a riadne utiahnite. Po otvorení palivového ventilu skontrolujte, či okolo skrutky neuniká palivo. Ak palivo uniká, vypúšťaciu skrutku utiahnite, príp. vymeňte tesnenie skrutky.

- Benzín s nečistotami z karburátora odovzdajte v uzavretej nádobe do zberu nebezpečného odpadu.

⚠ UPOZORNENIE

- Odkalenie karburátora vypúšťacou skrutkou môže používateľ vykonať sám, ale akýkoľvek iný zásah do karburátora smie vykonávať iba autorizovaný servis značky HERON®.
- Bohatosť zmesi a karburátor nastavil výrobca a nie je dovolené toto nastavenie akokoľvek meniť. V prípade akéhokoľvek neodborného zásahu do nastavenia karburátora môžete vážne poškodiť motor.

ČISTENIE ODKAĽOVAČA PALIVOVÉHO VENTILU

- Smie vykonávať iba autorizovaný servis značky HERON®.

ÚDRŽBA VÝFUKU A LAPAČA ISKIER

- ➔ Dekarbonizáciu výfuku a čistenie lapača iskier prenechajte autorizovanému servisu značky HERON®.

X. Preprava a skladovanie

- ➔ Motor aj výfuk sú počas prevádzky veľmi horúce a zostávajú horúce aj dlho po vypnutí elektrocentrály, preto sa ich nedotýkajte. Aby ste predišli popáleninám pri manipulácii alebo nebezpečenstvu vznietenia pri skladovaní, nechajte elektrocentrálu pred manipuláciou a skladovaním vychladnúť.

PREPRAVA ELEKTROCENTRÁLY

- ➔ Elektrocentrálu prepravujte výhradne vo vodorovnej polohe vhodne zaistenú proti pohybu a nárazom v prepravovanom priestore.
- ➔ Vypínač motora prepnite do polohy vypnuté – „OFF“.
- ➔ Ventil na prívod paliva musí byť uzatvorený a uzáver benzínovej nádrže pevne dotiahnutý.
- ➔ Nikdy elektrocentrálu počas prepravy neuvádzajte do

prevádzky. Pred spustením elektrocentrálu vždy vyložte z vozidla.

- ➔ Pri preprave v uzatvorenom vozidle vždy pamätajte na to, že pri silnom slnečnom žiarení a vyššej teplote vnútri vozidla extrémne narastá teplota a hrozí vznietenie alebo výbuch benzínových výparov.

PRED DLHŠÍM USKLADNENÍM ELEKTROCENTRÁLY

- ➔ Pri skladovaní dbajte na to, aby teplota neklesla pod -15 °C a nevstúpila nad 40 °C.
- ➔ Chráňte pred priamym slnečným žiarením.
- ➔ Z benzínovej nádrže a palivových hadičiek vypustite všetko palivo a uzavrite palivový ventil.
- ➔ Odkalťe karburátor.
- ➔ Vymeňte olej.
- ➔ Vyčistite vonkajšiu časť motora.
- ➔ Vyskrutkujte zapalovaciu sviečku a do valca nechajte vtiecť cca 1 čajovú lyžičku motorového oleja, potom 2- až 3-krát zatiahnite za rukoväť ručného štartéra. Tým sa v priestore valca vytvorí rovnomerný ochranný olejový film. Potom sviečku naskrutkujte späť.
- ➔ Zatiahnite za rukoväť ručného štartéra a zastavte piest v hornom úvrate. Tak zostane výfukový i nasávací ventil uzavretý.
- ➔ Elektrocentrálu uložte do chránenej suchej miestnosti.
- ➔ **Pri modeloch elektrocentrál s elektrickým štartom odpojte akumulátor a skladujte ho pri izbovej teplote. Na zachovanie prevádzkyschopnosti a dlhšej životnosti akumulátora udržiavajte svorkové napätie akumulátora na hodnote plného nabitia (pozrite tabuľku 2) občasným plným nabitím alebo je možné k akumulátoru pripojiť inteligentnú mikroprocesorovú nabíjačku s funkciou pulzného dobíjania, ktorá môže byť k akumulátoru pripojená dlhodobo bez toho, aby ho prebýjala a akumulátor dobije, len keď je to potrebné a udržiava tak akumulátor stále plne nabitý.**

XI. Diagnostika a odstránenie prípadných porúch

MOTOR SA NEDÁ NAŠTARTOVAŤ

- ➔ Je prevádzkový spínač v polohe „ON“?
- ➔ Je palivový ventil na prívod daného paliva otvorený?
- ➔ Je v nádrži dostatok paliva?
- ➔ Je v motore dostatočné množstvo oleja?
- ➔ Je pripojený konektor kábla zapalovania k motorovej sviečke?
- ➔ Preskakuje na motorovej sviečke iskra?
- ➔ Nemáte v nádrži starý zvetraný benzín? (Do benzínu pridajte kondicionér do benzínu a premiešajte pohybom generátora či priliatím ďalšieho podielu benzínu a nechajte pôsobiť – pozrite bod. 6., kapitola IV.)

Ak motor stále nie je možné naštartovať, odkalťe karburátor (pozrite vyššie).

Ak sa vám poruchu nepodarí odstrániť, zverte opravu autorizovanému servisu značky HERON®.

TEST FUNKČNOSTI ZAPALOVACEJ SVIEČKY

⚠ UPOZORNENIE

- Najprv sa uistite, že v blízkosti nie je rozliaty benzín alebo iné zápalné látky. Pri teste funkčnosti použite vhodné ochranné rukavice, pri práci bez rukavíc hrozí úraz elektrickým prúdom! Pred demontážou zapalovacej sviečky sa uistite, že sviečka nie je horúca!
- ➔ **Motorovú sviečku vyskrutkujte z motora.**
- ➔ **Motorovú sviečku nasadte do konektora („fajky“) zapalovania.**
- ➔ **Prevádzkový spínač prepnite do polohy „ON“.**
- ➔ **Závit motorovej sviečky pridržiňte na tele motora (napr. hlave valca) a zatiahnite za rukoväť ťažného štartéra.**
- ➔ **Ak k iskreniu nedochádza, vymeňte zapalovaciu sviečku za novú. V prípade, že k iskreniu nedochádza ani pri novej sviečke, je nutné zaistiť opravu v autorizovanom servise. Ak je iskrenie v poriadku, namontujte sviečku späť a pokračujte v štartovaní podľa návodu.**

Pokiaľ ani potom motor nenaštartuje, zverte opravu autorizovanému servisu značky HERON®.

XII. Význam označení a piktogramov

Význam označení k technickým údajom uvádzaných na výkonnostnom štítku je uvedený v tabuľke 1 s technickou špecifikáciou. Význam piktogramov na ďalších štítkoch je uvedený ďalej v texte.

GENERATOR		AC 230V ~ 50Hz	AC 400V ~ 50Hz
Max. P _{el.}	6,5 kW (kVA)	Max. P _{el.}	8,2 kW (10,2 kVA)
P _{el.(COP)}	6,0 kW (kVA)	P _{el.(COP)}	7,5 kW (9,3 kVA)
I _(COP)	26,0 A cos φ 1	I _(COP)	23,5 A cos φ 0,8
ENGINE		Max. 12,6 kW (17 HP) / 4 000 min ⁻¹ 460 ccm	
IP23M 103 kg OHV			
class G2 (ISO 8528-1) Quality class A (ISO 8528-8)			
T: -15 až +40 °C 1 000 m p _r 100 kPa (~1 atm.)			
DC 12V / 8,3 A Serial number: see engine			
Low power energy source - Zdrojové soustrojí malého výkonu - Zdrojový agregát malého výkonu Kiselteljesítményű áramfejlesztő - Stromaggregat mit kleiner Leistung			
Produced by Madal Bal a.s. - Příjm. zóna Příluky 244 - CZ 76001 Zlín - Czech Republic			



	VÝSTRAHA! Pred použitím si prečítajte návod na použitie.
	Zariadenie prevádzkujte iba vonku.
	POZOR! Elektrické zariadenie.
	Chráňte pred dažďom a vysokou vlhkosťou.
	Nebezpečenstvo požiaru. Zabráňte prístupu otvoreného ohňa. Palivo doplňajte pri vypnutom motore a ak je zariadenie vychladnuté.
	POZOR, HORÚCE! Nedotýkajte sa horúcich častí motora a výfuku! Nebezpečenstvo popálenia.
	Výfukové plyny sú jedovaté. Zariadenie neprevádzkujte v nevetraných priestoroch – nebezpečenstvo otravy oxidom uhoľnatým.
	Pri pobyte v blízkosti elektrocentrály používajte certifikovanú ochranu sluchu s dostatočnou úrovňou ochrany.
	Zodpovedá príslušným požiadavkám EÚ.
AC (~) DC (=)	Jednosmerné a striedavé napätie.

	Symbol ukazujúci správnu úroveň hladiny oleja v olejovej nádrži.
	Pozícia ovládača sýtiča „START“ pre štartovanie; „RUN“ pre prevádzku.
	Pozície páčky palivového ventilu pre otvorenie a uzavretie prívodu paliva do karburátora. Symbol „0“ pre uzavretie a symbol „1“ pre otvorenie.
	Uzemňovacia svorka

Tabuľka 5

XIII. Bezpečnostné pokyny pre používanie elektrocentrály

Elektrické generátory môžu spôsobiť riziká, ktoré nie sú rozpoznateľné laikmi a najmä deťmi. Bezpečná obsluha je možná s dostatočnou znalosťou funkcií elektrických generátorov.

a) Základné bezpečnostné informácie

- 1) Chráňte deti tak, aby sa nachádzali v bezpečnej vzdialenosti od elektrických generátorov.
- 2) Palivo je horľavé a ľahko sa vznieti. Nedoplňujte palivo počas chodu motora. Nedoplňujte palivo, ak práve fajčíte alebo ak je v blízkosti otvorený zdroj ohňa. Zabráňte rozliatiu paliva.
- 3) Niektoré časti spaľovacích motorov sú horúce a môžu spôsobiť popáleniny. Venujte pozornosť výstrahám na elektrických generátoroch.
- 4) Výfukové plyny motora sú toxické. Nepoužívajte elektrické generátory v nevetraných miestnostiach. Ak sú elektrické generátory umiestnené vo vetraných miestnostiach, musia sa dodržiavať ďalšie požiadavky týkajúce sa ochrany pred spôsobením požiaru alebo explózie.

b) Elektrická bezpečnosť

- 1) Pred použitím elektrických generátorov a ich elektrického vybavenia (vrátane káblov, zásuviek a zástrčiek) je nutné vykonať ich kontrolu, aby bolo zaistené, že nie sú poškodené.
- 2) Tento elektrický generátor nesmie byť pripojený k iným napájacím zdrojom, ako sú elektrické napájacie siete. Vo zvláštnych prípadoch, keď je generátor určený na pohotovostné pripojenie k existujúcim elektrickým systémom, musí takéto pripojenie vykonávať iba kvalifikovaný elektrikár, ktorý musí brať do úvahy rozdiely medzi prevádzkovým zariadením využívajúcim verejnú elektrickú sieť a obsluhou elektrického generátora. V súlade s touto časťou normy ISO 8528 musia byť rozdiely uvedené v návode na použitie.

- 3) Ochrana proti úrazu elektrickým prúdom závisí od ističov, ktoré sú špeciálne prispôsobené elektrickému generátoru. Ak je výmena ističov nutná, musia sa nahradiť ističmi s identickými parametrami a výkonovými charakteristikami.
- 4) Vzhľadom na veľké mechanické namáhanie sa musia používať iba odolné a ohybné káble v gumovej izolácii (splňajúce požiadavky normy IEC 60245-4).
- 5) Ak spĺňa elektrický generátor požiadavky ochrannej funkcie „ochrana elektrickým oddelením“ v súlade s prílohou B; B.5.2.1.1. EN ISO 8528-13 uzemnenie generátora nie je nutné (pozrite odsek „uzemnenie elektrocentrály“).
- 6) Pri použití predlžovacích káblov alebo mobilných distribučných sietí nesmie hodnota odporu presiahnuť 1,5 Ω. Celková dĺžka káblov pri priereze vodiča 1,5 mm² nesmie presiahnuť 60 m. Pri priereze vodiča 2,5 mm² nesmie dĺžka káblov presiahnuť 100 m (s výnimkou prípadu, keď generátor spĺňa požiadavky ochrannej funkcie „ochrana elektrickým oddelením“ v súlade s prílohou B, B.5.2.1.1. EN ISO 8528-13). Predlžovacie prírody musia byť roziahnuté po celej svojej dĺžke z dôvodu chladenia okolitým vzduchom.
- 7) Voľba ochranného usporiadania, ktoré musí vyhovovať v závislosti od charakteristiky generátora, od prevádzkových podmienok a od schémy uzemnených spojov určených používateľom. Tieto pokyny a návod na použitie musia obsahovať všetky informácie potrebné pre používateľa, aby mohol správne vykonávať tieto ochranné opatrenia (informácie o uzemnení, prípustných dĺžkach spojovacích káblov, zariadeniach doplnkovej ochrany atď.).

⚠ VÝSTRAHA

- Používateľ musí dodržiavať požiadavky predpisov vzťahujúce sa na elektrickú bezpečnosť, ktoré sa vzťahujú na miesto, kde sa elektrický generátor používa.
- **Nikdy zariadenie nespúšťajte v uzatvorenom alebo v čiastočne uzatvorenom priestore za podmienok nedostatočného chladenia a prístupu čerstvého vzduchu. Prevádzkovanie elektrocentrály v blízkosti otvorených okien alebo dverí nie je dovolené z dôvodu nedokonalého odvodu výfukových plynov. Toto platí aj pri používaní elektrocentrály v priekopách, šachtách alebo jamách vonku, kde výfukové plyny zaplnia tieto priestory, pretože majú väčšiu hustotu ako vzduch, a preto nie sú z týchto priestorov dobre odvetrávané. Môže tak dôjsť k otrave osoby pracujúcej v týchto priestoroch. Výfukové plyny sú jedovaté a obsahujú jedovatý oxid uhoľnatý, ktorý ako bezfarebný a nepáchnuci plyn môže pri nadýchaní spôsobiť stratu vedomia, prípadne aj smrť.**
Bezpečné prevádzkovanie elektrocentrály v uzavretých alebo v čiastočne uzavretých priestoroch musia posúdiť a schváliť príslušné bezpečnostné úrady (protipožiarna ochrana, odvod spalín, hluk a pod.), ktoré dokážu posúdiť všetky riziká, stanoviť a posúdiť všetky prípustné limitné hodnoty riziko-

vých faktorov, inak nie je prevádzkovanie motora v týchto priestoroch dovolené.

- **Benzín je horľavý a jedovatý, vrátane jeho výparov. Zabráňte preto kontaktu benzínu s pokožkou, vdychovaniu výparov alebo jeho požitiu. Manipulujte s benzínom a tankujte v dobre vetraných priestoroch, aby nedošlo k vdychovaniu benzínových výparov. Používajte pri tom vhodné ochranné pomôcky, aby nedošlo k zasiahnutiu pokožky pri prípadnom rozliatí.**
Pri manipulácii s benzínom nefajčíte ani nemanipulujte s otvoreným ohňom. Vyvarujte sa kontaktu so sálavými zdrojmi tepla.
Benzín nedopĺňajte za chodu elektrocentrály – pred tankovaním vypnite motor a počkajte, kým nebudú všetky jej časti vychladnuté.
- Ak dôjde k rozliatiu paliva, pred naštartovaním elektrocentrály je nutné ho vysušiť a výpary odvetrať.
- Pred začatím prevádzky sa musí obsluha elektrocentrály dôkladne oboznámiť so všetkými jej ovládacími prvkami a hlavne so spôsobom, ako v núdzovej situácii elektrocentrálu čo najrýchlejšie vypnúť.
- Nenechávajte nikoho obsluhovať elektrocentrálu bez predchádzajúceho poučenia. Zabráňte aj tomu, aby zariadenie obsluhovala fyzicky či mentálne nespôsobilá osoba a osoba indisponovaná vplyvom drog, liekov, alkoholu či nadmieru unavená. Zabráňte používaniu elektrocentrály deťmi a zaistite, aby sa s elektrocentrálou nehrali.
- Elektrocentrála a hlavne motor a výfuk sú počas prevádzky aj dlho po vypnutí veľmi horúce a môžu spôsobiť popáleniny. Dbajte preto na upozornenia v podobe symbolov na stroji. Všetky osoby (najmä deti) aj zvieratá sa preto musia zdržiavať v bezpečnej vzdialenosti od zariadenia.
- Nikdy neobsluhujte elektrocentrálu mokрыmi rukami. Hrozí nebezpečenstvo úrazu elektrickým prúdom.
- Pri pobyte v bezprostrednej blízkosti elektrocentrály používajte ochranu sluchu, inak môže dôjsť k nevratnému poškodeniu sluchu.
- Pri prípadnom požiari elektrocentrály sa nesmie hasiť vodou, ale hasiacim prístrojom určeným/vhodným na hasenie elektroinštalácie.
- V prípade nadýchania výfukových plynov alebo spalín z požiaru ihneď kontaktujte lekára a vyhľadajte lekárske ošetrenie.
- S cieľom zaistiť dostatočné chladenie prevádzkujte elektrocentrálu vo vzdialenosti minimálne 1 m od stien budov, iných zariadení alebo strojov. Na elektrocentrálu nikdy nekladte žiadne predmety.
- Elektrocentrála nesmie byť zabudovaná do žiadnych konštrukcií.
- K elektrocentrále nepripájajte iné typy zásuvkových konektorov, než vyhovujúce platným normám a pre ktoré je elektrocentrála zároveň prispôsobená. V opačnom prípade hrozí nebezpečenstvo zranenia elektrickým prúdom alebo vznik požiaru. Prívodný (predlžovací) kábel použitých spotrebičov musí zodpovedať platným normám. Vzhľadom na veľké mechanické namáhanie

používajte výhradne ohybný gumový kábel.

- Ochrana centrály proti preťaženiu a skratu je závislá od špeciálne prispôsobených ističov. Ak je nutné tieto ističe vymeniť, musia sa nahradiť ističmi s rovnakými parametrami a charakteristikami. Výmenu smie vykonávať iba autorizovaný servis značky HERON®.
- K elektrocentrále pripájajte iba spotrebiče v bezchybnom stave, ktoré nevykazujú žiadnu funkčnú abnormalitu. Ak sa na spotrebiči prejavuje porucha (iskrí, beží pomaly, nerozbehne sa, je nadmieru hlučný, dymí...), okamžite ho vypnite, odpojte a poruchu odstráňte.
- Elektrocentrála sa nesmie prevádzkovať na daždi, pri vetre, v hmle a pri vysokej vlhkosti, mimo teplotného intervalu -15 °C až +40 °C. Pozor, vysoká vlhkosť či námraza na ovládacom paneli centrály môžu viesť ku skratu a usmrteniu obsluhy elektrickým prúdom. Za dažďa musí byť elektrocentrála umiestnená pod prístreškom. Centrálu počas použitia aj skladovania neustále chráňte pred vlhkosťou, nečistotami, koróznymi vplyvmi, priamym slnkom a teplotami nad + 40 °C a pod -15 °C.
- Elektrocentrála sa nesmie prevádzkovať v prostredí s výbušnou alebo horľavou atmosférou alebo v prostredí s vysokým rizikom požiaru alebo výbuchu.
- Nikdy neprenastavujte parametre elektrocentrály (napr. prenastavenie otáčok, elektroniky, karburátora) a nijako elektrocentrálu neupravujte, napr. predĺženie výfuku. Všetky diely elektrocentrály sa môžu nahradiť iba originálnymi kusmi od výrobcu, ktoré sú určené pre daný typ elektrocentrály. Ak elektrocentrála nefunguje správne, obráťte sa na autorizovaný servis značky HERON®.
- Podľa hygienických predpisov sa elektrocentrála nesmie používať v čase nočného pokoja, t. j. od 22.00 do 6.00 hod.

XIV. Hluk

▲ VÝSTRAHA

- Uvedené číselné hodnoty garantovanej hladiny akustického výkonu spĺňajú smernicu 2000/14 ES, ale keďže hladina akustického tlaku presahuje 80 dB (A), osoby v blízkosti elektrocentrály by mali používať certifikovanú ochranu sluchu s dostatočnou úrovňou ochrany. Aj keď medzi hodnotami hladiny vyžiareného hluku a hladinami expozície hluku je určitá korelácia, nie je ju možné spoľahlivo použiť na stanovenie, či sú alebo nie sú nutné ďalšie opatrenia. Faktory, ktoré ovplyvňujú aktuálnu hladinu hlukovej expozície pracovníkov zahŕňajú vlastnosti pracovnej miestnosti, iné zdroje hluku, ako napr. počet strojov alebo iných v blízkosti prebiehajúcich pracovných procesov, a ďalej aj dĺžku času, keď je obsluhujúci pracovník vystavený hluku. Aj povolená úroveň expozície sa môže líšiť v rôznych krajinách. Preto po inštalácii elektrocentrály na pracovisko nechajte zmerať hluk oprávnenou osobou, aby sa zistilo zaťaženie pracovníka hlukom a tiež na to, aby sa stanovil bezpečný čas expozície.



XV. Likvidácia odpadu

OBALOVÉ MATERIÁLY

- Obalové materiály vyhodte do príslušného kontajnera na triedený odpad.

ELEKTROCENTRÁLA

- Výrobok obsahuje elektrické/elektronické súčasti, ktoré sú nebezpečné pre životné prostredie. Podľa európskej smernice 2012/19 EÚ sa elektrické a elektronické zariadenia nesmú vyhadzovať do zmesového odpadu, ale je nevyhnutné ich odovzdať na ekologickú likvidáciu spätného zberu elektrozariadení. Informácie o týchto miestach dostanete na obecnom úrade alebo u predávajúceho. Elektrocentrála sa musí na ekologickú likvidáciu odovzdať bez prevádzkových náplní (benzín, olej) a akumulátora (platí pre modely elektrocentrál s elektrickým štartom).



LIKVIDÁCIA AKUMULÁTORA

- Nepoužiteľný akumulátor elektrocentrál s elektrickým štartovaním nevyhadzujte do zmesového odpadu či životného prostredia, ale odovzdajte ho do spätného zberu nebezpečného odpadu (informácie dostanete na obecnom úrade alebo u predávajúceho). Akumulátor obsahuje olovo, ktoré je recyklovateľné a spolu s ďalšími zložkami je tiež nebezpečné pre životné prostredie.



Pb

LIKVIDÁCIA NEPOUŽITEĽNÝCH PREVÁDZKOVÝCH NÁPLNÍ

- Nepoužiteľné prevádzkové náplne je nutné odovzdať na ekologickú likvidáciu do spätného zberu nebezpečných látok v dobre uzavretých a odolných nádobách.

XVI. EÚ Vyhlásenie o zhode

Predmety vyhlásenia – modely, identifikácia výrobkov:

Elektrocentrály benzínové

HERON® 8896140 / 8896141

(3,0 kW/max. 3,5 kW)

HERON® 8896145

(7,5 kW/max. 8,2 kW)

HERON® 8896147

(6,0 kW/max. 6,5 kW – 230 V; 7,5 kW/max. 8,2 kW – 400 V)

Výrobca: Madal Bal a.s. • Bartošova 40/3, CZ-760 01 Zlín • IČO: 49433717

vyhlasuje,

že vyššie opísané predmety vyhlásenia sú v zhode s príslušnými harmonizačnými právnymi predpismi Európskej únie: 2006/42 ES; (EU) 2011/65; (EU) 2014/30; 2000/14 ES; (EU) 2016/1628;
Toto vyhlásenie sa vydáva na výhradnú zodpovednosť výrobcu.

Harmonizované normy (vrátane ich pozmeňujúcich príloh, ak existujú), ktoré sa použili na posúdenie zhody a na ktorých základe sa zhoda vyhlasuje:

EN ISO 8528-13:2016; EN ISO 12100:2010; EN 61000-6-1:2007 do 22. 2. 2022, potom podľa EN IEC 61000-6-1:2019;
EN 61000-6-3:2007; EN 61000-3-2:2014 do 1. 3. 2022, potom podľa EN IEC 61000-3-2:2019;
EN 61000-3-3:2013; EN IEC 63000:2018, EN ISO 3744:2010, ISO 8528-10:1998;

Kompletizáciu technickej dokumentácie 2006/42 ES, 2000/14 ES vykonal Martin Šenkýř so sídlom na adrese Madal Bal, a.s., Priemyselná zóna Příluky 244, 760 01 Zlín, Česká republika. Technická dokumentácia (2006/42 ES, 2000/14 ES) je k dispozícii na vyššie uvedenej adrese spoločnosti Madal Bal a.s. Postup posúdenia zhody (2006/42 ES, 2000/14 ES):
Overenie jednotlivého zariadenia notifikovanou osobou č.:

1282 Ente Certificazione Macchine Srl, Via Ca' Bella, 243- Loc. Castello di Serravalle-40053 Valsamoggia (BO) Italy.

EÚ schválenie typu spaľovacích motorov na medzné hodnoty emisií vo výfukových plynch podľa (EÚ) 2016/1628 (pozrite štítok na stroji)

Miesto a dátum vydania ES vyhlásenia o zhode: Zlín, 30. 11. 2018

Osoba oprávnená na vypracovanie EÚ vyhlásenia o zhode v mene výrobcu
(podpis, meno, funkcia):



Martin Šenkýř
člen predstavenstva spoločnosti výrobcu

Bevezető

Tisztelt Vevő!

Köszönjük Önnek, hogy megvásárolta a **HERON**® márkájú áramfejlesztő berendezést!

A terméket az idevonatkozó európai előírásoknak megfelelően megbízhatósági, biztonsági és minőségi vizsgálatoknak vetettük alá.

Kérdéseivel forduljon a vevőszolgálatunkhoz és a tanácsadó központunkhoz:

www.heron.hu Fax: (1) 297-1270 Tel: (1) 297-1277

Gyártó: Madal Bal a. s., Průmyslová zóna Příkladky 244, 760 01 Zlin Cseh Köztársaság

Forgalmazó: Madal Bal Kft., 1173 Budapest, Révivám köz 2. (Magyarország)

Kiadás dátuma: 2021. 3. 4.

Tartalom

I. A KÉSZÜLÉK JELLEMZŐI ÉS RENDELTETÉSE.	6
BEVEZETÉS	65
II. MŰSZAKI ADATOK.	66
III. A KÉSZÜLÉK RÉSZEI ÉS MŰKÖDTETŐ ELEMEI.	68
IV. AZ ÁRAMFEJLESZTŐ ELŐKÉSZÍTÉSE AZ ÜZEMELTETÉSHEZ.	69
V. AZ ÁRAMFEJLESZTŐ INDÍTÁSA.	72
VI. ELEKTROMOS FOGYASZTÓ KÉSZÜLÉKEK CSATLAKOZTATÁSA ÉS AZ ÁRAMFEJLESZTŐK TERHELHETŐSÉGE. .	73
VII. AZ ÁRAMFEJLESZTŐ KIKAPCSOLÁSA – ÜZEMEN KÍVÜL HELYEZÉSE.	78
VIII. AZ ÁRAMFEJLESZTŐ HASZNÁLATÁHOZ KAPCSOLÓDÓ KIEGÉSZÍTŐ INFORMÁCIÓK.	78
Oxigénes anyagok tartalma az üzemanyagban.	78
Olajszint mérő és az olajmennyiség ellenőrzése.	78
A kimenő feszültség és frekvencia, valamint üzemóra digitális mérése	78
Az áramfejlesztő földelése.	78
Fogyasztók csatlakoztatása az áramfejlesztőhöz hosszabbító vezetéken keresztül.	79
Egyenfeszültség vétele (DC 12 V; 8,3 A).	79
Üzemeltetés nagyobb tengerszint feletti magasságokon.	80
IX. KARBANTARTÁS ÉS ÁPOLÁS.	80
Karbantartási terv.	81
A hengerfej bordázatának és a generátor szellőzőnyílásainak a tisztántartása.	82
Olajcsere.	82
Légszűrő tisztítása és cseréje.	82
A gyújtógyertya ellenőrzése/karbantartása/cseréje.	82
Az üzemanyag szűrőszita tisztítása és karbantartása.	83
A karburátor iszaptalanítása	83
Az üzemanyag elzáró szelep leválasztójának a tisztítása	83
A kipufogó és a szikrafogó tisztítása.	83
X. SZÁLLÍTÁS ÉS TÁROLÁS.	83
Az áramfejlesztő szállítása.	83
Az áramfejlesztő hosszabb eltárolása előtt.	83
XI. DIAGNOSZTIKA ÉS KISEBB HIBÁK MEGSZÜNTETÉSE.	84
A motort nem lehet elindítani.	84
A gyújtógyertya működésének az ellenőrzése.	84
XII. A JELÖLÉSEK ÉS PIKTOGRAMOK MAGYARÁZATA.	85
XIII. BIZTONSÁGI UTASÍTÁSOK AZ ÁRAMFEJLESZTŐ HASZNÁLATÁHOZ	85
XIV. ZAJ.	87
XV. HULLADÉK MEGSEMISÍTÉS.	87
XVI. EU MEGFELELŐSÉGI NYILATKOZAT.	88
GARANCIA ÉS SZERVIZ.	149

II. Műszaki specifikáció

Az áramfejlesztő típusjele	8896140* 8896141	8896145	8896147
ÁRAMFEJLESZTŐ	*) Elektromos indítás nélkül		
Generált (névleges) feszültség ¹⁾	230 V ~50 Hz 12 V DC	230 V ~50 Hz 12 V DC	230 V ~50 Hz 12 V DC 400 V AC~50 Hz
Üzemi COP/ max. elektromos teljesítmény 230 V-on ²⁾	3,0 kW (kVA) 3,5 kW (kVA)	7,5 kW (kVA) 8,2 kW (kVA)	6,0 kW (kVA) 6,5 kW (kVA)
Üzemi COP/ max. elektromos teljesítmény 400 V-on ²⁾	–	–	7,5 kW (9,37 kVA) 8,2 kW (10,25 kVA)
Egy 16A/230 V-os aljzat üzemi terhelhetősége	≤ 3,0 kW	≤ 3,5 kW	≤ 3,5 kW (kVA)
Egy 32A/230 V-os aljzat üzemi terhelhetősége		≤ 7,5 kW	≤ 6,0 kW (kVA)
Teljes üzemi (névleges) áram I _{COP}	13,0 A (230 V) 8,3 A (12 V)	32,6 A (230 V) 8,3 A (12 V)	26,08 A (230 V) I _{S(COP)} 23,5 A (400 V) 8,3 A (12 V)
Névleges / kikapcsolási áram (I _N /I _{TRIPS}) a 230 V-os kismegszakítón ³⁾	14 A/16,1 A	35 A/40,25 A	27,2 A/31,28 A
Névleges / kikapcsolási áram (I _N /I _{TRIPS}) a 400 V-os kismegszakítón	–	–	13,7 A/15,75 A
Hatásfok cos φ	1	1	1 (1 fázis)/ 0,8 (3 fázis)
IP védettség	IP23M	IP23M	IP23M
Teljesítmény-karakterisztika osztály ⁴⁾ (ISO 8528-1)	G2	G2	G2
Minőségi osztály ⁵⁾ (ISO 8528-8)	A	A	A
AVR ⁶⁾	IGEN	IGEN	IGEN
Üzemi környezeti hőmérséklet	-15°C és +40°C között	-15°C és +40°C között	-15°C és +40°C között
Üzemanyagtartály térfogata	18 l	28 l	28 l
Üzemanyag fogyasztás 100%-os névleges teljesítmény esetén	kb. 1,9 l/3 kWh	kb. 4,5 l/7,5 kWh	kb. 4,5 l/7,5 kWh
Üzemelési idő teli tartály esetén, 100%-os névleges teljesítmény mellett	kb. 9,5 óra	kb. 6 óra	kb. 6 óra
Max. méret kerekkel és fogantyúval (ma × szé × mé)	570 × 760 × 490 mm	685 × 860 × 620 mm	685 × 860 × 620 mm
Max. méret kerek nélkül (fogantyúval) (ma × sz × mé)	500 × 592 × 480 mm	600 × 710 × 605 mm	600 × 710 × 605 mm
Az áramfejlesztő tömege kerekkel, üzemanyagok nélkül	55,7 kg (8896141) 51,4 kg (8896140)	97 kg	102 kg
Légszűrő mérete (rendelési száma)	13,4 × 7,6 × 2,5 cm (8896111A)	15 × 10,7 × 2,4 cm (8896112A)	15 × 10,7 × 2,4 cm (8896112A)
Akkumulátor az elektromos indításhoz (rendelési szám) (nem vonatkozik a 8896140 típusra)	Tölthető, Pb; AGM 12 V DC -7,5 Ah-20 Hr (rend. szám: 8896350-71)		Tölthető, Pb; AGM 12 V DC -15 Ah-20 Hr (rend. szám: 8896120A)
Pót indító készlet (rend. szám)	8896411A	8896413A	8896413A
Áramfejlesztő típusa	Szinkron, egyfázisú	Szinkron, egyfázisú	Szinkron, háromfázisú
Akusztikus nyomás, bizonytalanság K	80,12 dB(A)	84,30 dB(A)	84,30 dB(A)
Akusztikus teljesítmény, bizonytalanság K	90,12 dB(A)	94,11 dB(A)	94,11 dB(A)
Garantált akusztikus teljesítményszint (a 2000/14/EK szerint):	93 dB(A)	97 dB(A)	97 dB(A)

1. táblázat

Az áramfejlesztő típusjele	8896140	8896145	8896147
ÁRAMFEJLESZTŐ MOTOR			
Max. teljesítmény / fordulaton	5,5 kW (7,4 LE)/4000 f/p	12,6 kW (17 LE)/4000 f/p	
Motor típusa	benzinmotor, négyütemű, egyhengeres, OHV vezérlés		
Gyújtás	T.C.I. tranzistoros gyújtás, érintkezés nélküli		
Henger lökettérfogat	224 cm ³	460 cm ³	460 cm ³
Gyújtógyertya	NGK BPR6ES vagy ezzel egyenértékű		
Motorolaj mennyisége az olajteknőben	kb. 600 ml	kb. 1 l	kb. 1 l
Motorolaj típusa	SAE 15W40	SAE 15W40	SAE 15W40
Üzemanyag	Ólmozatlan autó benzin (95 vagy 98 oktánszámú benzin)		

STANDARD ÖSSZEHASONLÍTÁSI FELTÉTELEK ⁷⁾

Környezeti hőmérséklet	$T_r = 25^\circ\text{C}$
Légköri nyomás	$p_r 100\text{kPa} (\sim 1\text{ atm.})$
Relatív páratartalom	$\varnothing_r 30\%$

1. táblázat (folytatás)

- 1) A névleges feszültség ingadozása azonos az áramszolgáltatók által szolgáltatott hálózati feszültség engedélyezett ingadozási határértékeivel.
- 2) A COP típusú elektromos üzemi (névleges) teljesítmény olyan teljesítmény, amelyet az áramfejlesztő a gyártó által meghatározott körülmények között (ideértve a rendszeres karbantartások betartását is) folyamatosan le tud adni, konstans terhelést feltételezve. A feltüntetett maximális elektromos teljesítményt az áramfejlesztő csak rövid ideig tartó terhelés (pl. a csatlakoztatott készülék bekapcsolása) esetén biztosítja. Az áramfejlesztőt hosszabb ideig csak az üzemi (névleges) teljesítménnyel lehet terhelni. Az áramfejlesztő teljes teljesítménye az adott tápfeszültségű (230 V 16 A/32 A vagy 400 V) aljzatokhoz csatlakoztatott elektromos fogyasztók összesített teljesítményfelvétele.
- 3) Az áramfejlesztő maximális teljesítménye feletti terhelés esetén nem feltétlenül a kimegszakító kapcsol le, előfordulhat, hogy a motor fullad le. Az áramfejlesztő elektromos teljesítményét ugyanis a generátor határozza meg (nem a kismegszakító terhelhetősége).
- 4) G2 teljesítménykarakterisztika osztály: a generátor kimeneti feszültségének a karakterisztikája a hagyományos elektromos hálózatok karakterisztikájához nagyon hasonló. A terhelésben bekövetkezett változásokat rövid idejű és elfogadható mértékű feszültség- és frekvenciaingadozás követi.
- 5) „A” minőségi osztály: a standard összehasonlítási feltételektől (lásd az 1. táblázatot) eltérő üzemeltetési nyomás vagy hőmérséklet esetén a névleges teljesítmény nem kisebb, mint a standard összehasonlítási feltételeknél megadott névleges teljesítmény 95%-a (átszámolás az ISO 3046-1 szerint).
- 6) AVR rendszer: a kimenő feszültség elektronikus szabályozása, terhelés esetén nem jelennek meg csúcsfeszültségek (csúcsok a szinuszgörbén), amelyek az áramfejlesztő meghibásodását okozhatnák.
- 7) Standard összehasonlítási feltételek: az áramfejlesztők névleges paramétereinek (COP névleges teljesítmény, üzemanyag-fogyasztás, minőségi osztályok) az összehasonlításához felhasznált környezeti feltételek.

III. A készülék részei és működtető elemei

1. ábra. Tételszámok és megnevezések

- 1) 230 V/16 A aljzat
- 2) 230 V/16 A aljzatok kismegszakítója
- 3) 12 V/8,3 A DC egyenfeszültségű aljzat kismegszakító
- 4) 12 V/8,3 A DC aljzat (autó akkumulátortöltő)
- 5) Működtető kapcsoló
- 6) Váltakozó feszültség (V), frekvencia (Hz) kijelző, üzemóra számláló (H)
- 7) Műszaki adattáblázat
- 8) Földelő kapocs

2. ábra. Tételszámok és megnevezések

- 1) Váltakozó feszültség (V), frekvencia (Hz) kijelző, üzemóra számláló (H)
- 2) 230 V/16 A aljzat
- 3) 230 V-os aljzatok kismegszakítója
- 4) 230 V/32 A aljzat
- 5) Földelő kapocs
- 6) 12 V/8,3 A DC aljzat (autó akkumulátortöltő)
- 7) 12 V/8,3 A DC egyenfeszültségű aljzat kismegszakító
- 8) Műszaki adattáblázat
- 9) Működtető kapcsoló

3. ábra. Tételszámok és megnevezések

- 1) Váltakozó feszültség (V), frekvencia (Hz) kijelző, üzemóra számláló (H)
- 2) 230 V/16 A aljzat
- 3) 230 V/32 A aljzat
- 4) 400 V-os aljzat
- 5) Földelő kapocs
- 6) 400 V-os aljzat kismegszakító
- 7) 230 V-os aljzatok kismegszakítója
- 8) 12 V/8,3 A DC aljzat (autó akkumulátortöltő)
- 9) 12 V/8,3 A DC egyenfeszültségű aljzat kismegszakító
- 10) Műszaki adattáblázat
- 11) 230 V és 400 V átkapcsoló
- 12) Működtető kapcsoló

4. ábra. Tételszámok és megnevezések

- 1) Lehajtható fogantyú, függőleges helyzetben rögzíthető az áramfejlesztő mozgatásához
- 2) Tartályban lévő üzemanyag mennyiségét mutató kijelző
- 3) Benzintartály
- 4) Fogantyú kioldó retesz
- 5) Benzintartály sapka

5. ábra. Tételszámok és megnevezések

- 1) Lehajtható fogantyú, függőleges helyzetben rögzíthető az áramfejlesztő mozgatásához
- 2) Benzintartály
- 3) Fogantyú kioldó retesz
- 4) Tartályban lévő üzemanyag mennyiségét mutató kijelző
- 5) Benzintartály sapka

6. ábra. Tételszámok és megnevezések

- 1) Légszűrő fedél
- 2) Légszűrő fedél csat
- 3) Szivatókar
- 4) Üzemanyag szelep (üzemanyag adagolás a karburátorba)
- 5) Indítókötél fogantyú
- 6) Gumi kerék

7. ábra. Tételszámok és megnevezések

- 1) Generátor burkolat
- 2) Kipufogó

8. ábra. Tételszámok és megnevezések

- 1) Gyújtógyertya csatlakozó
- 2) Karburátor
- 3) Karburátor leeresztő csavar
- 4) Támasztó láb, gumi talppal

9. ábra. Tételszámok és megnevezések

- 1) Gyújtógyertya csatlakozó
- 2) Karburátor
- 3) Karburátor leeresztő csavar
- 4) Támasztó láb, gumi talppal
- 5) Kipufogó

10. ábra. Tételszámok és megnevezések

- 1) Olaj érzékelő
- 2) Gyártás éve, hónapja és gyártási száma
- 3) Leeresztő dugó, a forgattyús házban található olaj leeresztéséhez
- 4) Olajtartály sapka
- 5) Akkumulátor
- 6) Akkumulátor kapocs a vezeték csatlakoztatásához

IV. Az áramfejlesztő előkészítése az üzemeltetéshez

▲ FIGYELMEZTETÉS!

- A termék használatba vétele előtt a jelen útmutatót olvassa el, és azt a termék közelében tárolja, hogy más felhasználók is el tudják olvasni. Amennyiben az áramfejlesztőt eladja vagy kölcsönadja, akkor azzal együtt a jelen használati útmutatót is adja át. A használati útmutatót védje meg a sérülésektől. A gyártó nem vállal felelősséget az áramfejlesztő rendeltetésétől vagy a használati útmutatótól eltérő használata miatt bekövetkező károkért. Az áramfejlesztő első bekapcsolása előtt ismerkedjen meg alaposan a működtető elemek és a tartozékok használatával, a készülék gyors kikapcsolásával (veszély esetén). A használatba vétel előtt mindig ellenőrizze le az áramfejlesztő és tartozékai, valamint a védő és biztonsági elemek sérülésmentességét, az áramfejlesztő helyes összeszerelését. Amennyiben sérülést vagy hiányt észlel, akkor az áramfejlesztőt ne kapcsolja be. Az áramfejlesztőt **HERON®** márkaszervizben javíttassa meg.

1. Az áramfejlesztő kicsomagolása után szemrevételezéssel ellenőrizze le a készülék külsejét és a működtető elemeket, valamint az áramfejlesztő tartozékait (vezetékeket, tömlőket stb.).

2. A támasztó lábakra csavarozza fel a gumi talpakat, majd a támasztó lábat csavarozza az áramfejlesztő keretére (8. és 9. ábra, 4-es tétel). A gumi kerekeket is szerelje fel (ne feledje el az alátétet).

- ➔ A gumilábak csökkentik az áramfejlesztő rezgését működés közben (hozzájárulnak a zajszint csökkentéséhez és megelőzik a kemény padlókon való „vándorlást” is).
- ➔ A felhajtás után a fogantyú (4. vagy 5. ábra, 1-es tétel) függőleges helyzetben rögzül. A fogantyú segítségével az áramfejlesztő a kerekeken mozgatható.

3. Az áramfejlesztőt sima és vízszintes, valamint szilárd talajra, továbbá jól szellőztethető helyre, gyúlékony és robbanékony anyagoktól valamint gázoktól távol állítsa fel.

▲ FIGYELMEZTETÉSEK

- ➔ Az áramfejlesztőt zárt és rosszul szellőztethető helyiségekben, mélyebb árkokban stb. üzemeltetni tilos (a kipufogó gázok emberek vagy állatok mérgezését okozhatják)!
- ➔ Az áramfejlesztőt nem szabad olyan helyen üzemeltetni, ahol a közelben gyúlékony és robbanékony anyagok találhatóak.
- ➔ A motort nem szabad 10°-nál nagyobb dőlésszögű padlón (lejtőn) üzemeltetni, mert az ennél nagyobb

dőlésszög esetén a motor kenése nem biztosított, a motor alkatrészei meghibásodhatnak.

- ➔ Az előzőnél nagyobb dőlésszög esetén az üzemanyag kifolyhat a tartályból.

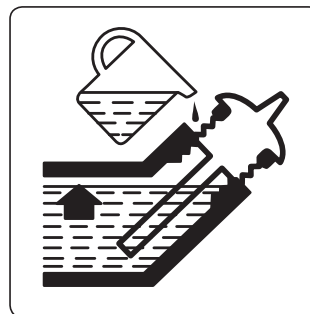
4. Az olajtartályba (forgattyús házba) töltsön be a betöltő nyíláson keresztül SAE 15W40 viszkozitású motorolajat (a megfelelő szintig). Az áramfejlesztő minden üzembe helyezése előtt ellenőrizze le az olajtartályban az olaj szintjét.

▲ FIGYELMEZTETÉS!

- Az olaj leeresztése és betöltése közben viseljen vízhatlan védőkesztyűt. Az olaj a bőrön keresztül is felszívódik testbe!

▲ FIGYELMEZTETÉS!

- Ha az olajteknőben nincs elegendő olaj (vagy egyáltalán nincs olaj), akkor az olaj érzékelő által szolgáltatott jel nem engedi a motor indítását.
- ➔ Az áramfejlesztőt olajtöltet nélkül szállítjuk. A gép első üzembe helyezése előtt az olajtartályt fel kell tölteni. Annyi olajat töltsön a tartályba, hogy az olajtartály záródugóján található szintmérő becsavarozás után teljesen az olajba merüljön. Az olaj betöltéséhez csavarozza ki az olajbetöltő záródugót (11. ábra), és egy tölcsér segítségével töltsön olajat a tartályba az alábbi ábra szerint.



Szükséges olajszint.

- ➔ A motorba csak négyütemű és léghűtéses benzinmotorokhoz használatos minőségi motorolajat töltsön be, pl. **Shell Helix HX5 15 W-40, Castrol GTX 15 W40** (vagy ezekkel azonos olajat). Az alkalmazott motorolaj viszkozitása SAE 15W40 legyen. A SAE 15W40 viszkozitású olaj mérsékelt égővi területen való használat esetén biztosítja a motor alkatrészeinek a megfelelő kenését (-20 és +35°C közötti környezeti hőmérsékleten). SAE 15W40 viszkozitású olajt a benzinkutaknál tud vásárolni. Az áramfejlesztőbe csak minőségi motorolajat töltsön be. Más típusú olajok, pl. étolaj, fűrészes motorolaj használata tilos.
- ➔ **Az áramfejlesztőbe nem szabad kétütemű motorokban használatos olajat tölteni!**

▲ FIGYELMEZTETÉS!

- ➔ **Ne keverjen össze különböző SAE osztályokba sorolt olajokat, illetve különböző gyártóktól származó olajokat (akkor sem, ha azonos a SEA besorolásuk).**

A KÖRNYEZETI HŐMÉRSÉKLET TARTOMÁNYOKNAK (°C) MEGFELELŐ SAE VISZKOZITÁS OSZTÁLYOK.

- ➔ A grafikon (12. ábra) a környezeti hőmérséklettartományoknak megfelelően tartalmazza azokat a motorolaj viszkozitási osztályokat, amelyeket a SAE 15 W40 olaj helyett az áramfejlesztőben használni lehet.
- Az olaj mennyiségét az olajtartály záródugó kicsavarozása után ellenőrizze le a szintmérőn.
- ➔ Az olajsint ellenőrzéséhez az áramfejlesztőt állítsa vízszintes felületre és a motort legalább 15 perccel az ellenőrzés előtt állítsa le. Amennyiben az olajsintet a motor leállítása után ellenőrzi le, akkor a rendszerben található olaj még nem folyik vissza a tartályba, a leolvasás eredménye nem lesz megbízható.

5. Ellenőrizze le a légszűrő állapotát.

- ➔ A levegőszűrő állapotát és tisztaságát minden indítás előtt ellenőrizze le (az egyéb ellenőrzések és karbantartások leírásait a Tisztítás és karbantartás fejezet tartalmazza). Vegye le a levegőszűrő fedelét (13. ábra) és ellenőrizze le a levegőszűrő állapotát és tisztaságát, sérülésmentességét stb. **A levegőszűrőt 50 üzemóránként (poros környezetben való üzemeltetés esetén 10 üzemóránként, vagy még gyakrabban) tisztítsa meg (lásd a Tisztítás és karbantartás fejezetben leírtakat is).** A szűrőbetét sérülése vagy elkopása, illetve erős elszennyeződése esetén a szűrőbetétet cserélje ki (vásároljon eredeti szűrőbetétet). A rendelési számokat a konkrét áramfejlesztőkhöz a műszaki adatokat tartalmazó 1. táblázatban találja meg. Az eltömődött és szennyezett, sérült vagy hiányzó levegőszűrő a karburátor meghibásodását okozza. Az eltömődött levegő szűrőn keresztül kevesebb levegő jut a motorba, a motorban, a gyújtógyertyán és a kipufogóban szén és korom rakódik le.

6. A szűrőszitán keresztül töltsön tiszta és friss olmozatlan benzint az üzemanyag tartályba.

- ➔ Az üzemanyagot mindig (a töltőnyílásba behelyezett) szitán keresztül öntse be a tartályba. A szita kiszűri a benzinben esetleg található szennyeződések, amelyek eltömhetnek az üzemanyag rendszert vagy a karburátort.
- A benzin erősen gyúlékony és robbanékony anyag. A benzin kezelése és betöltése közben ne dohányozzon, na használjon nyílt lángot, és előzze meg a szikraképződést is (a benzin és a benzingőz gyúlékony és robbanékony).



nékony). A működő motorba üzemanyagot betölteni tilos. A művelet előtt a motort állítsa le és várja meg a motor lehűlését!

- A benzin egészségre ártalmas anyag. Előzze meg a benzin belélegzését, lenyelését vagy bőrre kerülését. A benzin betöltését csak jól szellőztetett helyen hajtsa végre, és használjon egyéni védőfelszereléseket (védőkesztyűt és védőszemüveget). A benzin a bőrön keresztül is fel tud szívódni a testbe! A benzint csak jól szellőztetett helyen töltsse a tartályba, a benzingőzöket ne lélegezze be.



▲ FIGYELMEZTETÉS!

- **A ČSN 65 6500 szabvány szerint, ha a benzint nem tárolják légmentesen lezárt tartályban, a benzin nincs védve a fénytől, illetve, ha a környezeti hőmérséklet kisebb vagy nagyobb 10-20°C-nál, akkor a benzin felhasználhatósága csak 3 hónap.**

A benzin párolog, ami azt jelenti, hogy az illó anyagok (leggyúlékonyabb anyagok) elpárolognak a benzintől, illetve a változó hőmérsékletek miatt a benzin felveszi a levegő páratartalmát (a benzin öregszik), ami problémát okozhat a motor indításakor, továbbá csökkenhet a motor teljesítménye, valamint a gyertyára és a kipufogó rendszerre nagyobb mennyiségben rakódik le a szén és a korom.



A benzinbe tölthet speciális kondicionáló készítményt is (megköti a benzinben található vizet). Ez megkönnyíti a motor indítását, javítja a benzin tulajdonságait, növeli a motor élettartamát és csökkenti a szén és korom lerakódásokat. Benzin kondicionáló készítményt benzinkutaknál vásárolhat. Tapasztalataink szerint az egyik legjobb ilyen kondicionáló készítmény a belga Wynn's márka DRY FUEL nevű terméke. A benzin kondicionálót a gyártó használati útmutatója szerint használja fel. Tapasztalataink szerint a kondicionáló gyártó által megadott mennyiségnél kisebb mennyiség is elegendő a benzin feljavításához. Azonban a benzin már a benzinkútnál is régi lehet, tehát a „friss” benzint is fel kell javítani. A benzin felhasználása előtt hagyja legalább 15-30 percig hatni a kondicionáló anyagot. Ha a kondicionáló anyagot az áramfejlesztő benzintartályába önti be, akkor az áramfejlesztőt meg kell mozgatni a benzin és a kondicionáló megfelelő összekeveredéséhez, továbbá hagyja legalább 15-30 percig hatni a kondicionálót a benzinben (a motor indítása előtt).

- ➔ Rendszeresen ellenőrizze le a tartályban lévő üzemanyag mennyiségét a kijelzőn keresztül.
- ➔ A tartályt ne töltsse túl, a benzin szintje nem érheti el a betöltő nyílás szélét. Ellenkező esetben a benzin a gépből kiszivároghat és tüzet okozhat (pl. mozgatószállítás esetén).
- ➔ Az áramfejlesztő működése közben a benzint betölteni tilos, a benzin betöltése előtt várja meg az áramfejlesztő teljes lehűlését.

7. Az üzemanyag szelepet nyissa meg, hogy a benzin a karburátorba tudjon folyni. Az üzemanyag szelepet az áramfejlesztő keretén található címke 1-es jelére fordítsa el.

- ➔ Az indítás előtt várjon egy kis ideig, hogy a benzin be tudjon folyni a karburátorba.

8. A szivató kart állítsa állásba.

9. Az akkumulátor kapcsaihoz csatlakoztassa az indító vezetékeket (10. ábra 6-os tétel). A piros vezetéket a „+” (plusz), a fekete vezetéket a „-” (mínusz) pólushoz csatlakoztassa. A saru csavarját húzza meg (a megfelelő érintkezés biztosításához). A pólusokra húzza rá a gumi-sapkát (10. ábra).

- Az új áramfejlesztőn az akkumulátor nincs bekötve (az önlemerülés csökkentése, valamint a szállítási biztonság növelése érdekében).
- ➔ A bekötés előtt a pólusokról vegye le a műanyag sapkát.

Megjegyzés

- A kábelek bekötése előtt voltmérővel mérje meg az akkumulátor kapocsfeszültségét (nem merült-e le). Az alábbi 2. táblázat az akkumulátor töltöttségi állapottaihoz tartozó feszültségeket mutatja.

Akkumulátor töltöttségi állapota	Akkumulátor kapocsfeszültsége
100%	12,90 V ÷ 14,4 V
75%	12,60 V
50%	12,40 V
25%	12,10 V
0%	11,90 V

2. táblázat

- Az akkumulátort tartsa folyamatosan töltött állapotban. A hosszabb ideig lemerült, vagy alacsony töltöttségű akkumulátor élettartama rövidebb lesz, nehezebben indítja el az áramfejlesztőt, és csökken az akkumulátor regenerálhatóságai is (ez olyan intelligens akkumulátortöltővel hajtható végre, amely rendelkezik akkumulátor regeneráló funkcióval).

Megjegyzés

- A működő áramfejlesztő a beépített akkumulátort folyamatosan tölti (ahogy az autókban is töltődik az akkumulátor a motor üzemeltetése közben). Ha az áramfejlesztőt hosszabb ideig nem használja, akkor a beépített akkumulátor önlemerülése miatt az akkumulátor veszít a töltöttségéből (különösen akkor, ha az akkumulátorhoz a vezetékek is be vannak kötve).
- Amennyiben az akkumulátort külső akkumulátortöltővel kívánja feltölteni, akkor javasoljuk intelligens mikroprocesszoros akkumulátortöltő használatát 1-2 A-es töltőárammal (ilyen például az Extol® Craft 417301 mikroprocesszoros akkumulátortöltő, amelynek a töltőárama 1 A). Az ilyen akkumulátortöltő méri, ellenőrzi és vezérli a töltőáramot és az akkumulátor töltöttségét, az akkumulátor nem lesz túltöltve (ez fontos a hosszú élet-

tartam és biztonságos üzemeltetés érdekében). A beépített akkumulátor bizonyos mértékű túltöltése esetén az akkumulátor felrobbanhat, mert a túltöltés közben keletkező gázok nem tudnak eltávozni a hermetikusan lezárt akkumulátorból.

- A fentiek miatt a zselés akkumulátor kapocsfeszültsége nem lépheti túl a 14,4 V-ot (ezt csak a minőségi intelligens mikroprocesszoros akkumulátortöltők biztosítják megbízható módon). Az akkumulátor kapacitását figyelembe véve (biztonsági okokból), nem javasoljuk olyan akkumulátortöltő használatát, amelynek a töltőárama 2 A-nál nagyobb, mert a nagyobb töltőárammal az akkumulátor nem tud megbirkózni, és úgynevezett „fals töltés” effektus jön létre (az akkumulátor nem töltődik fel teljesen), és az akkumulátor fel is robbanhat.
- Az intelligens mikroprocesszoros akkumulátortöltők, amelyek impulzus árammal töltik az akkumulátort, hosszabb ideig is az akkumulátorhoz lehetnek csatlakoztatva (ha az áramfejlesztőt hosszabb ideig nem kívánja használni), mert az akkumulátor teljes feltöltése után automatikusan kikapcsolják a töltést, és csak akkor kapcsolnak be ismét, ha az akkumulátor kapocsfeszültsége bizonyos érték alá süllyed.
- Amennyiben az akkumulátort nem automatikus vezérlésű akkumulátortöltőről tölti fel, akkor a töltés közben többször is meg kell mérni az akkumulátor kapocsfeszültségét, amely nem lehet több 14,4 V-nál (a mérés előtt a töltőkábeleket szerelje le az akkumulátorról).
- Ha az áramfejlesztőt hosszabb ideig nem kívánja használni, akkor az akkumulátor kapcsairól vegye le a vezetékeket, ezzel minimalizálhatja a természetes önlemerülés folyamatát, továbbá az akkumulátor élettartamának a megőrzése érdekében néhány havonta töltse fel az akkumulátort.
- Az ólomakkumulátorokról sok hasznos információt talál „Az ólomakkumulátorok világa - kézikönyv”-ben. A kézikönyvet a HERON® honlapjáról töltheti le, a megvásárolt áramfejlesztő gyártási számának a megadása után (illetve a vevőszolgálatunktól és kérheti a kézikönyv megküldését).

V. Az áramfejlesztő indítása

⚠ FIGYELMEZTETÉS!

- A bekapcsolás előtt ellenőrizze le az áramfejlesztőt, azon nem lehet sérülés (lógó vezeték, tömítetlenség, szivárgás, hiányzó védelmi eszközök és alkatrészek stb.). Az elektromos készülékek csatlakoztatása előtt ellenőrizze le a fogyasztó állapotát és használhatóságát. Ezzel megelőzheti a sérüléseket és áramütéseket, vagy a készülékek és az áramfejlesztő meghibásodásait.

⚠ FIGYELMEZTETÉS!

- Az áramfejlesztő indítása előtt az aljzatokból húzza ki a csatlakoztatott elektromos fogyasztókat, vagy azokat a főkapcsolóikkal kapcsolja le.

ELEKTROMOS INDÍTÁS

- ➔ **A működtető kapcsolót billentse START állásba (a kapcsoló II. jelű helyzete, 14A. ábra) és rövid ideig tartsa ebben a helyzetben (a motor indításához). A motor beindulása után a kapcsolót engedje el.**

MANUÁLIS INDÍTÁS

- ➔ **A működtető kapcsolót billentse „I” állásba, majd indítókötelet kissé húzza ki, majd hirtelen rántsa meg (14B. ábra).**

- Amennyiben az áramfejlesztő motorja nem indul be, akkor az indítókötél fogantyúját lassan engedje vissza alaphelyzetbe, majd próbálja meg ismét beindítani a motor.

⚠ FIGYELMEZTETÉS!

- **A kihúzott indítókötél fogantyúját lassan engedje vissza alaphelyzetbe (ne engedje el). Az indítókötél elengedése a kötélt hirtelen berántása miatt sérülést okozhat az indító egységben!**

- ➔ **A motor elindulása után a szivatókart lassan nyomja vissza  állásba.**

- Amennyiben a szivató alaphelyzetbe való visszaállítása közben azt észleli, hogy a motor lefulladni készül, akkor a szivatót gyorsan húzza ki, várjon egy kicsit, majd lassan tolja vissza a szivatót az alaphelyzetbe (az áramfejlesztő folyamatos üzemeltetéséhez).

- A meleg motorú áramfejlesztő újbóli indítása során nem feltétlenül kell a szivatókart indítás állásba állítani. Gyakorlati tapasztalatokkal állapítsa meg, hogy a meleg motorú áramfejlesztőt el lehet-e indítani a szivatókar folyamatos üzemeltetés állásában is.

⚠ FIGYELMEZTETÉS!

- Ha a használat közben szokatlan jelenséget észlel: zaj, rezgés stb. akkor a készüléket azonnal kapcsolja le és próbálja megállapítani és megszüntetni a jelenség okát. Amennyiben a jelenség a készülék hibájára utal, akkor a készüléket **HERON**® márkaszervizben javíttassa meg (a **HERON**® szervizek jegyzékét az útmutató elején feltüntetett honlapon találja meg). Az áramfejlesztő javítását az eladó üzletben vagy a márkaszervizben rendelje meg.

VI. Az elektromos fogyasztók bekötése és az áramfejlesztők terhelhetősége

- Az áramfejlesztők 230 V~50 Hz aljzataihoz a normál elektromos hálózathoz csatlakoztatható készülékeket és fogyasztókat lehet bekötni.
- A 400 V~50 Hz-es aljzatokhoz olyan elektromos fogyasztókat lehet csatlakoztatni, amelyeknek a tápfeszültsége 380-400 V~50 Hz.
- Az elektromos fogyasztóra csak villanyszerelő szakember szerelhet fel 32 A/230 V (kék) vagy 400 V (piros) csatlakozódugót!
- A Heron® 8896147 típusú áramfejlesztőn egyidejűleg csak a 400 V-os vagy a 230 V-os aljzaton van feszültség (együtt nem). A 230 V-os tápfeszültségű elektromos fogyasztót csatlakoztassa a 16 A vagy 32 A-es aljzathoz, majd a kapcsolót (3. ábra, 11-es tétel) kapcsolja 230 V állásba. A 400 V-os tápfeszültségű elektromos fogyasztót csatlakoztassa a 400 V-os aljzathoz, majd a kapcsolót (3. ábra, 11-es tétel) kapcsolja 400 V állásba.

⚠ FIGYELMEZTETÉS!

- A működő áramfejlesztőt ne mozgassa és ne tolja másik helyre. A mozgatás előtt az áramfejlesztőt kapcsolja le.

- ➔ Az elektromos fogyasztók csatlakoztatásához az alábbi feltételeket tartsa be (ellenkező esetben a fogyasztó vagy az áramfejlesztő meghibásodhat).



- ➔ A csatlakoztatott fogyasztók együttes teljesítményfelvétele nem haladhatja meg az áramfejlesztő névleges (üzemi) teljesítményét. Az elektromos fogyasztók névleges teljesítményfelvételét hagyományos teljesítménymérővel (wattmérővel) lehet meghatározni. Az áramfejlesztő teljes teljesítménye az adott tápfeszültségű (230 V 16 A/32 A vagy 400 V) aljzatokhoz csatlakoztatott elektromos fogyasztók összesített teljesítményfelvétele.
- ➔ A 16 A/230 V aljzatokhoz nem szabad 3,5 kW-ot meghaladó teljesítményfelvételű elektromos fogyasztókat csatlakoztatni.

- ➔ A csatlakoztatott elektromos fogyasztókat egymás után kapcsolja be (nem egyszerre), különösen akkor, ha az elektromos fogyasztók összesített teljesítményfelvétele megközelíti az áramfejlesztő névleges teljesítményét. A hirtelen teljesítményfelvétel (csúcsáram) feszültségingadozást és az áramfejlesztő meghibásodását okozhatja.
- ➔ Az érzékeny elektronikai készülékeket, pl. számítógépet, tévét, irodatechnikát stb. túlfeszültség védelmen keresztül csatlakoztassa az áramfejlesztőhöz. Elektromos szaküzletekben lehet túlfeszültség védelemmel szerelt hosszabbító vezetékeket vásárolni.
- ➔ Az áramfejlesztőhöz ne csatlakoztasson egyidejűleg érzékeny elektronikai készülékeket, pl. számítógépet, tévét, irodatechnikát stb. valamint villanymotoros készülékeket, mert a villanymotor (pl. elektromos kéziszerszám) indító karakterisztikája esetleg csúcsárammal terheli meg az áramfejlesztőt, amely a feszültségingadozás miatt az érzékeny készülékek meghibásodását okozhatja.
- ➔ Ha az áramfejlesztőt (pl. hosszabb áramkimaradás miatt) pót áramforrásként TN-C-S (TN-C) hálózathoz kívánja csatlakoztatni, és árammal kívánja ellátni a villanyóra utáni elektromos hálózathoz csatlakoztatott elektromos készülékeket, akkor az áramfejlesztő és a hálózat csatlakoztatását csak villanyszerelő szakember hajthatja végre (aki tisztában van a TN-C-S (TN-C) és az IT hálózatok üzemeltetésével és biztonsági előírásaival). Az áramfejlesztőt csak a TN-C-S (TN-C) hálózatba beépített túlfeszültség védelmen keresztül szabad a TN-C-S (TN-C) hálózathoz csatlakoztatni. Az áramfejlesztő szakszerűtlen bekötése miatt keletkezett károkkért a berendezés gyártója semmilyen felelőséget sem vállal.

AZ ELEKTROMOS FOGYASZTÓK TELJESÍTMÉNYFELVÉTELÉHEZ KAPCSOLÓDÓ INFORMÁCIÓK

⚠ FIGYELMEZTETÉS!

- A villanymotoros elektromos fogyasztókon általában a villanymotor maximális teljesítményfelvétele (vagyis a készüléktől elvárt „legnagyobb teljesítmény”) van feltüntetve. Ez a teljesítményfelvétel azonban nem azonos a normál üzemeltetés közbeni teljesítményfelvétellel. A villanymotor nagyobb terheléséhez nagyobb teljesítményfelvétel tartozik. Az elektromos kéziszerszámokba épített villanymotorok indításakor indítási teljesítményfelvétellel kell számolni, amely azonban általában nem éri el a készülék címkéjén megadott maximális teljesítményfelvételt (kivételes esetekben az indítási teljesítményfelvétel legfeljebb 30 %-kal haladja meg a normál teljesítményfelvételt

értékét). Tehát az elektromos kéziszerszámok működtetése közben a teljesítményfelvétel nem éri el a címkén megadott értéket. A 3. és az 4. táblázatban tájékoztató jelleggel feltüntettük néhány elektromos kéziszerszám indítási és normál üzemeltetési teljesítményfelvételét, valamint az üzemeltetésükhöz szükséges minimális áramfejlesztői teljesítményt.

- A 4. táblázatban feltüntettünk néhány légtartályos kompresszort, valamint nagynyomású és nagyobb teljesítményű mosót, továbbá régebbi gyártású villanymotoros szerszámot (lásd az adott készülék termékcímkéjén szereplő gyártási adatokat), mivel ezek üzemeltetéséhez általában 1 – 2 kW teljesítménnyel nagyobb teljesítményű áramfejlesztőket kell használni, mint amekkora teljesítményfelvétel az adott elektromos készülék termékcímkéjén szerepel. A nagyobb teljesítményű áramfejlesztők a rövid ideig tartó (az indításkor keletkező) csúcsáramokkal is megbirkóznak.
- Amennyiben az áramfejlesztőhöz hőfejlesztő elektromos fogyasztókészüléket csatlakoztat, és a teljesítményfelvétel megközelíti az áramfejlesztő üzemi teljesítményét, akkor az áramfejlesztő nem fogja elérni a feltüntetett üzemi teljesítményét. Például egy szabályozható hőmérsékletű forrólevegős pisztoly csatlakoztatása esetén a pisztoly teljesítményfelvétele egy másodperc alatt meghaladhatja a 300 W-ot is (ez a jelenség akkor is előfordul, ha a forrólevegős pisztoly a hagyományos elektromos hálózathoz van csatlakoztatva). Ilyen gyors teljesítményfelvétel változásra az áramfejlesztő nem tud reagálni (ha a teljesítményfelvétel megközelíti az áramfejlesztő üzemi teljesítményét), az áramfejlesztő üzemi teljesítménye csökkenni fog. Hőmérséklet szabályozó nélküli forrólevegős pisztoly esetében a teljesítményfelvétel stabil, a fenti jelenség ennél nem fog előfordulni.
- **Az áramfejlesztő kiválasztása során számolni kell a működtetni kívánt elektromos kéziszerszám teljesítményfelvételével, az adott készülék típusával és kivitelével (pl. légtartályos kompresszor stb.), valamint az áramfejlesztőhöz még csatlakoztatni kívánt egyéb elektromos eszközök teljesítményfelvételével is. A teljesítményfelvételeket össze kell adni. Amennyiben az elektromos fogyasztó (pl. kéziszerszám) teljesítményfelvétele megközelíti az áramfejlesztő teljesítményét, akkor a használhatóságot nagy mértékben befolyásolja a készülék indítási áramfelfutása, vagyis a lágyindítás funkció (SOFT START). Ez a funkció a villanymotort lassabban futtatja fel az üzemi fordulatszámra, és gondoskodik arról, hogy ne legyen nagy az indítási csúcsáram (így az ilyen áramfejlesztő is használható lesz a készülék tápellátásához).**
- **Az áramfejlesztő megvásárlása vagy kiválasztása előtt az áramfejlesztőről üzemeltetni kívánt elektromos fogyasztókon hajtson végre ellenőrző mérést wattmérővel. Mérje meg a teljesítményfelvételt indításkor és üzem közben (lásd a 3. és 4. táblázatot). Az elektromos fogyasztókat elektromos hálózathoz csatlakoztassa. Ha lehetséges, akkor az elektromos fogyasztót próbálja meg üzemeltetni az adott áramfejlesztőről is, mivel a wattmérő nem minden esetben tudja az indítási teljesítményfel-**

vételt megmérni (a csúcsáram egy másodpercnél rövidebb ideig tart).

- A 3. táblázat áttekintést nyújt a 115 - 230 mm átmérőjű tárcsákkal szerelt sarokcsiszolók teljesítményfelvételéről, meghatározott szerszámok használatával, meghatározott felhasználásokhoz, valamint tartalmazza az áramfejlesztőtől elvárt minimális elektromos teljesítményt is.

Megjegyzés

- A 3. és 4. táblázatban hivatkozunk a HERON® 8896216 és a HERON® 8896217 áramfejlesztőkre is (annak ellenére, hogy ezeket már nem forgalmazzuk). Csak azért vannak feltüntetve, mert ezeken is végrehajtottuk a feltüntetett tesztek. Ezek a régebbi áramfejlesztők az alábbiakban feltüntetett okok miatt nem összehasonlíthatók az újabb HERON® 8896218 és HERON® 8896219 áramfejlesztőkkel. Az új HERON® 8896218 (900 W / max. 1100 W) áramfejlesztőbe jobb minőségű elektronika van beépítve, mint a HERON® 8896216 áramfejlesztőbe, valamint jobban megbirkózik a teljes üzemi teljesítményhez tartozó terheléssel, mint a HERON® 8896216 áramfejlesztő. Az új HERON® 8896219 (1850 W / max. 2000 W) áramfejlesztő üzemi elektromos teljesítménye nagyobb, mint a régi HERON® 8896217 (1 600 W / max. 2000 W) áramfejlesztőé. A HERON® 8896216 és a HERON® 8896217 digitális áramfejlesztők adatai elsősorban az adott terheléshez kapcsolódó minimális elektromos teljesítmény meghatározását segítik.

SAROKCSISZOLÓ	EXTOL® PREMIUM 8892021	EXTOL® CRAFT 403126	EXTOL® INDUSTRIAL 8792014	EXTOL® PREMIUM 8892018	EXTOL® PREMIUM 8892020
Feltüntetett teljesítményfelvétel	750 W	900 W	1400 W	1200 W	2350 W
Tárcsa átmérő	Ø 115 mm	Ø 125 mm	Ø 125 mm	Ø 150 mm	Ø 230 mm
SOFT START funkció: IGEN × NEM	NEM	NEM	IGEN	NEM	IGEN
Tápellátás hálózatról	Indítási teljesítményfelvétel betétszerszámmal, terhelés nélkül				
Csiszoló tárcsa	839 W	635 W	726 W	1006 W	1470 W
Gyémánt vágótárcsa	818 W	565 W	667 W	820-1142 W	1436 W
Csésze copf-drótkéfe	716 W	602 W	688 W	945 W	1236 W
Tápellátás hálózatról	Üzemi teljesítményfelvétel betétszerszámmal, terhelés nélkül				
Csiszoló tárcsa	445 W	484 W	550 W	590 W	1021 W
Gyémánt vágótárcsa	425 W	467 W	518 W	590 W	908 W
Csésze copf-drótkéfe	434 W	560 W	548 W	586 W	1110 W
Tápellátás hálózatról	Üzemi teljesítményfelvétel betétszerszámmal				
Csiszolótárcsa acél csiszolása	670 W	902 W	947 W	913 W	1902 W
Gyémánt vágótárcsa - kő vágása	590 W	721 W	670 W	720 W	1300 W
Csésze copf-drótkéfe - aszfalt csiszolása	957 W	1200 W	1258 W	854-1000 W	1530 W
Tápellátás Heron®8896216 digitális áramfejlesztőről (0,9 kW; max. 1,0 kW)	Kéziszerszám csatlakoztathatósága				
Csiszolótárcsa acél csiszolása	IGEN	NEM	NEM	NEM	NEM
Gyémánt vágótárcsa - kő vágása	IGEN	IGEN	IGEN	NEM	NEM
Csésze copf-dróttárcsa - aszfalt csiszolása	IGEN ^{1), 2)/} NEM ³⁾	IGEN ^{1), 2)/} NEM ³⁾	NEM	NEM	NEM
Tápellátás Heron®8896217 digitális áramfejlesztőről (1,6 kW; max. 2,0 kW)	Kéziszerszám csatlakoztathatósága				
Csiszolótárcsa acél csiszolása	IGEN	IGEN	IGEN	IGEN	IGEN
Gyémánt vágótárcsa - kő vágása	IGEN	IGEN	IGEN	IGEN	IGEN
Csésze copf-dróttárcsa - aszfalt csiszolása	IGEN	IGEN	IGEN	IGEN	IGEN
Tápellátás Heron®8896411 digitális áramfejlesztőről (2,0 kW; max. 2,3 kW)	Kéziszerszám csatlakoztathatósága				
A fenti betétszerszámok használatával	IGEN	IGEN	IGEN	IGEN	IGEN

3. táblázat

SAROKCSISZOLÓ BETÉTSZERSZÁMOK SPECIFIKÁCIÓJA

Sarokcsiszoló Extol® Premium 8892021

Csiszolótárcsa: Ø 115 mm, vastagság 6,6 mm, 144 g
Gyémánt vágótárcsa: Ø 115 mm, 102 g

- ¹⁾ Csésze copf-drótkefe: Ø 65 mm, 196 g
²⁾ Fém csiszolása normál terheléssel: igen
³⁾ Csésze copf-dróttárcsa: Ø 80 mm, 374 g

Sarokcsiszoló Extol® Craft 403126

Csiszolótárcsa: Ø 125 mm, vastagság 6,6 mm, 172 g
Gyémánt vágótárcsa: Ø 125 mm, 120 g

- ¹⁾ Csésze copf-drótkefe: Ø 65 mm, 196 g
²⁾ Fém csiszolása normál terheléssel: igen
³⁾ Csésze copf-dróttárcsa: Ø 80 mm, 374 g

Sarokcsiszoló Extol® Industrial 8792014

Csiszolótárcsa: Ø 125 mm, vastagság 6,6 mm, 172 g
Gyémánt vágótárcsa: Ø 125 mm, 120 g

Csésze copf-dróttárcsa: Ø 80 mm, 374 g

Sarokcsiszoló Extol® Premium 8892018

Csiszolótárcsa: Ø 150 mm, vastagság 6,6 mm, 242 g
Gyémánt vágótárcsa: Ø 150 mm, 194 g

Csésze copf-dróttárcsa: Ø 80 mm, 374 g

Sarokcsiszoló Extol® Premium 8892020

Drótkefe: Ø 10 cm, ford. 7000 f/p, 860 g
Gyémánt tárcsa: Ø 230 mm, 546 g

Csiszolótárcsa: Ø 230 mm, vastagság 6 mm, 566 g

3. táblázat (folytatás)

- Az intenzív teljesítményfelvétel illusztrálásához csésze drótkefével történő aszfalt csiszolást választottunk, mivel a nagyobb súrlódás miatt nagyobb a teljesítményfelvétel is.
- A 3. táblázat adatainak a meghatározásához, valamint a nagyobb sarokcsiszolókkal való összehasonlítás céljából, az Extol® Premium 8892021 és az Extol® Craft 403126 sarokcsiszolóba 85 mm átmérőjű csésze copf-drótkefét fogtunk be, amely azonban ezekhez a sarokcsiszolókhöz túl nehéz, és amelyet ezekben a sarokcsiszolóban nem szabad használni (tönkreteszi a sarokcsiszolót). Ezekbe a sarokcsiszolóban legfeljebb 65 mm átmérőjű csésze drótkeféket lehet befogni és használni.
- A 4. táblázat konkrét elektromos kéziszerszámok teljesítményfelvételeit tartalmazza.

EGYÉB ELEKTROMOS KÉZISZERSZÁMOK ÁTTEKINTÉSE, VALAMINT A KÉZISZERSZÁMOK HASZNÁLATÁHOZ SZÜKSÉGES MINIMÁLIS ÁRAMFEJLESZTŐI TELJESÍTMÉNY

KOMPRESSZOROK

Minimálisan szükséges áramfejlesztői teljesítmény

Kéthengeres Extol® Craft 418211 kompresszor (2 200 W, 50 l-es légtartállyal)

- Indítási teljesítményfelvétel és áram: 2800 W; 12,3 A
- Teljesítményfelvétel a légtartály feltöltéséhez, 3 bar nyomásnál: 1900 W
- Teljesítményfelvétel a légtartály feltöltéséhez, 8 bar nyomásnál: 2270 W
- Csiszolás pneumatikus excenteres csiszolóval 2200 W (egyenlő nyomás 4 bar)

Áramfejlesztő Heron® 8896413 (5,0 kW; max. 5,5 kW)

- A Heron®8896140 (3,0 kW; max. 3,5 kW) áramfejlesztő nem használható

Egyhengeres Extol® Craft 418210 kompresszor (1500 W, 50 l-es légtartállyal)

Áramfejlesztő Heron® 8896416 (2,5 kW; max. 2,8 kW)

- A Heron®8896411 (2,0 kW; max. 2,3 kW) áramfejlesztő nem használható

Olajmentes kompresszor Extol® Craft 418101 (1 100 W)

Digitális áramfejlesztő Heron® 8896217 (1,6 kW; max. 2,0 kW)

NAGYNYOMÁSÚ VIZES TISZTÍTÓ

Minimálisan szükséges áramfejlesztői teljesítmény

Nagynyomású vizes tisztító Extol® Premium 8895200 (1800 W, max. 140 bar)

- Indítási / üzemi teljesítményfelvétel: 1630 W/1500 W

Digitális áramfejlesztő Heron® 8896217 (1,6 kW; max. 2,0 kW)

Nagynyomású vizes tisztító Extol® Industrial 8795200 (3000 W, max. 180 bar)

- Indítási / üzemi teljesítményfelvétel: 2650 W/2550 W

Áramfejlesztő Heron® 8896413 (5,0 kW; max. 5,5 kW)

- A Heron®8896140 (3,0 kW; max. 3,5 kW) áramfejlesztő nem használható

4. táblázat

GÉRFŰRÉSZ ÉS KÖRFŰRÉSZ		Minimálisan szükséges áramfejlesztői teljesítmény
Körfűrész Extol® Premium 8893003 (1 200 W, Ø 185 mm)	• Indítási teljesítményfelvétel fűrész tárcsával: 1524 W • Üzemi teljesítményfelvétel fűrész tárcsával, terhelés nélkül: 630 W • Üzemi teljesítményfelvétel fa fűrészelések: 809 W	Digitális áramfejlesztő Heron® 8896217 (1,6 kW; max. 2,0 kW)
Gérfűrész Extol® Craft 405425 (1 800 W, Ø 250 mm)	• Indítási teljesítményfelvétel fűrész tárcsával: 1396 W • Üzemi teljesítményfelvétel fűrész tárcsával, terhelés nélkül: 1132 W • Üzemi teljesítményfelvétel fa fűrészelések: 1420 W	Digitális áramfejlesztő Heron® 8896217 (1,6 kW; max. 2,0 kW)
POLÍROZÓ		Minimálisan szükséges áramfejlesztői teljesítmény
Sarok polírozó Extol® Industrial 8792500 (1 400 W, Ø 180 mm)	• Indítási teljesítményfelvétel 542 W • Üzemi teljesítményfelvétel intenzív terheléssel: 842 W	Digitális áramfejlesztő Heron® 8896216 (0,9 kW; max. 1,0 kW)
HŐFEJLESZTŐ KÉZISZERSZÁMOK		Minimálisan szükséges áramfejlesztői teljesítmény
Műanyagcső hegesztő Extol® Craft 419311 (1 800 W)		Áramfejlesztő Heron® 8896411 (2,0 kW; max. 2,3 kW)
Forrólevegős pisztoly (2000 W)		Áramfejlesztő Heron® 8896411 (2,0 kW; max. 2,3 kW)

4. táblázat (folytatás)

⚠ FIGYELMEZTETÉS!

- A 3. és 4. táblázatban található kéziszerszám teljesítményfelvételeket hagyományos wattmérővel mértük, az itt feltüntetett érték csak tájékoztató jellegű. A készülék használati intenzitásától függően a tényleges teljesítményfelvétel ettől eltérhet (pl. a betétszerszám munkadarabra nyomásával). A feltüntetett értékeket más elektromos kéziszerszámok feltételezett teljesítményfelvételéhez is alkalmazni lehet (pl. gyalugép).
- Az áramfejlesztők feltüntetése csak példa arra, hogy milyen elektromos teljesítményt állítanak elő az egyes áramfejlesztők. Az adatokat összehasonlításához is fel lehet használni, például a kínálatunkban szereplő egyéb áramfejlesztőkkel, vagy más márkájú áramfejlesztőkkel való összevetéshez. Előfordulhat, hogy a nagyobb szerszámterhelésekhez nagyobb teljesítményű áramfejlesztőre lesz szüksége. A minimálisan szükséges áramfejlesztői teljesítmény csak tájékoztató jellegű adat, ezért az elektromos kéziszerszámok és berendezések áramfejlesztőről történő üzemeltetése előtt vesse össze az elektromos fogyasztó paramétereit az áramfejlesztő által előállított teljesítménnyel és terhelhetőséggel. Az elektromos készülékek működtetéséhez olyan áramfejlesztőt válasszon, amely biztonsággal tudja szolgáltatni a szükséges üzemi és indítási teljesítményt.

• A 3. és a 4. táblázatból kitűnik, hogy a 2,5 kW üzemi teljesítményű (max. 2,8 kW elektromos teljesítményű) HERON® 8896416 áramfejlesztő elegendő a legtöbb hagyományos kéziszerszám (pl. sarokcsiszoló, körfűrész, kisebb teljesítményű kompresszor stb.) tápellátásához, amennyiben az áramfejlesztőhöz csak egy elektromos kéziszerszámot csatlakoztat (a teljesítményfelvételeket és felhasználásokat lásd az adott szerszám használati útmutatójában).

- Amennyiben a kismegszakítón átfolyó áram meghaladja a kismegszakító kikapcsolási áramát (lásd az 1. táblázatban az „Itrips” kapcsoló áram értéket), akkor a kismegszakító lekapcsol (a kapcsoló kar alsó állásba kapcsol), megszűnik az elektromos fogyasztó árammal való ellátása, illetve az áramfejlesztő motorja is lefulladhat (ha a generátor elektromos teljesítménye kisebb, mint kismegszakító lekapcsolási árama). A problémát okozó elektromos fogyasztót válassza le az áramfejlesztőről, és csak kisebb áramfelvételű (kisebb teljesítményfelvételű) készüléket csatlakoztasson az áramfejlesztőhöz (majd kapcsolja be a kismegszakítót).
- Amennyiben az áramfejlesztő az üzemeltetés során nem működik megfelelően (pl. hirtelen leesik a fordulatszáma, furcsa hangokat hallani stb.), akkor az áramfejlesztőhöz csatlakoztatott elektromos fogyasztók áramellátását a kismegszakító lekap-

solásával szüntesse meg. Ha a jelenség továbbra is fennáll, akkor az áramfejlesztő működtető kapcsolóját azonnal kapcsolja OFF állásba, és keresse meg a rendellenes működés okát. Amennyiben a szokatlan jelenség oka az áramfejlesztőben van, akkor az áramfejlesztőt ne használja, forduljon segítségért a HERON® márkaszervizhez.

VII. Az áramfejlesztő lekapcsolása – üzemén kívül helyezése

1. Az áramfejlesztő kismegszakítóját kapcsolja OFF állásba (kar alsó helyzetben).
2. A működtető kapcsolót kapcsolja OFF állásba.
3. Az áramfejlesztőhöz csatlakoztatott vezetékeket húzza ki az aljzatból.
4. Az üzemanyag szelepet fordítsa „0” állásba.
 - ➔ Amennyiben az áramfejlesztőt gyorsan kell lekapcsolni, akkor előbb a működtető kapcsolót kapcsolja OFF állásba, majd a kismegszakítót is kapcsolja át OFF állásba. A kimaradt lépést ezt követően hajtsa végre.

⚠ FIGYELMEZTETÉS!

- A karburátor előtti üzemanyag szelepet mindig zárja el, ellenkező esetben az áramfejlesztő mozgása vagy szállítása közben a benzin a motor hengerbe folyhat, amelyből csak a szervizben lehet a benzint kitisztítani (ilyen munkákra nem vonatkozik a garancia).

VIII. Az áramfejlesztő használatához kapcsolódó kiegészítő információk

OXIGÉNES ANYAGOK TARTALMA AZ ÜZEMANYAGBAN

- ➔ A ólommentes benzin oxigénes vegyület tartalma feleljen meg az EN 228+A1 szabvány követelményeinek. A benzin etanol tartalma nem lehet nagyobb a megengedett értékénél 5% vagy 10 % (térfogatszázalék) A motorban használt üzemanyag keverék előállításával ne próbálkozzon. Vásároljon ellenőrzött minőségű benzint valamelyik benzinkútnál. Az üzemanyagba ne adagoljon saját ötletei alapján adalékanyagot (a fent ajánlott kondicionáló készítmény kivételével). A motorba csak minőségi és tiszta ólmozatlan gépkocsi benzint töltsön be.

OLAJSZINT MÉRŐ ÉS AZ OLAJMENNYISÉG ELLENŐRZÉSE

- ➔ Az áramfejlesztő motorjába olajsint érzékelő (10. ábra, 1-es tétel) is be van építve. Az olajsint érzékelő a motort azonnal leállítja, ha az olaj elfolyik a motorból, vagy az olajsint hirtelen lecsökken. **Az olajsint érzékelő nem helyettesíti az olajsint ellenőrzését minden indítás előtt.**
- ➔ Az olajsint érzékelőt az áramfejlesztőből kiszereelni vagy kiiktatni tilos.

A KIMENŐ FESZÜLTSG ÉS FREKVENCIA, VALAMINT ÜZEMÓRA DIGITÁLIS MÉRÉSE

- Az áramfejlesztőkbe digitális üzemóra számláló és kijelző is be van építve, amely méri az aktuális indítás után eltelt időt (az áramfejlesztő leállításával ez az üzemóra számláló lenullázódik), az összes üzemórát („H” jel), a kimeneti feszültséget („V” jel) és a frekvenciát („Hz” jel). A részleteket lásd a homlok panel (működtető panel) leírásánál.

Az egyes megjelenítések között a kijelzőn található gomb megnyomásával lehet lapozni.

AZ ÁRAMFEJLESZTŐ FÖLDELÉSE

- Érintésvédelmi szempontból (a feszültségmentes részekén), az áramfejlesztő megfelel az aktuális európai előírás (HD 60364-4-4) követelményeinek. A nemzetközi előírás követelményeit az európai országok beépítették a saját szabványaikba (Csehországban a ČSN 33 2000-4-41 szabványba, és későbbi módosításaiba).
- Az áramfejlesztők biztonságával foglalkozó EN ISO 8528-13 szabvány előírja, hogy az áramfejlesztő használati útmutatójában fel kell tüntetni, miszerint az áramfejlesztőt nem kell leföldelni, ha az áramfejlesztő elektromos leválasztással biztosítja a védelmet (a fenti előírás szerint).
- Az áramfejlesztőn található földelő kapocs segítségével a csatlakoztatott elektromos fogyasztót lehet leföldelni (amennyiben a csatlakoztatott elektromos fogyasztó az I. védelmi osztályba tartozik), illetve ha a csatlakoztatott elektromos fogyasztót le kell földelni. Ehhez azonban az áramfejlesztőt is kell földelni (a HD 60364-4-4 előírás követelményeinek a teljesítéséhez (Csehországban a vonatkozó szabvány: ČSN 33 2000-4-41)). A földelést megfelelő és szabványos vezetékkel kell végrehajtani. A földelés bekötését (a használati feltételek figyelembe vételével) csak villanyszerelő szakember hajthatja végre.

FOGYASZTÓK CSATLAKOZTATÁSA AZ ÁRAMFEJLESZTŐHÖZ HOSSZABBÍTÓ VEZETÉKEN KERESZTÜL

- ➔ A vezeték árammal való terhelése függ a vezető ellenállásától. Minél hosszabb a vezeték, annál nagyobb vezető keresztmetszetre van szükség azonos áram átviteléhez. A veszteségek miatt, minél hosszabb a vezeték, annál kisebb üzemi terhelésű készüléket lehet rácsatlakoztatni.
- ➔ Az EN ISO 8528-13 szabvány szerint a hosszabbító vezeték vagy a mobil áramellátó hálózat ellenállása nem lehet nagyobb $1,5 \Omega$ -nál, $1,5 \text{ mm}^2$ vezető keresztmetszet esetén ($> 10 \text{ A}$ és $\leq 16 \text{ A}$ közötti tartományban) a vezeték hossza nem lehet 60 m -nél nagyobb, $2,5 \text{ mm}^2$ vezető keresztmetszet esetén ($> 16 \text{ A}$ és $\leq 25 \text{ A}$ közötti tartományban) a vezeték hossza nem lehet 100 m -nél nagyobb (kivéve, ha az áramfejlesztő megfelel az EN ISO 8528-13 szabvány B (B.5.2.1.1.) mellékletében található elektromos leválasztási védelemre vonatkozó követelményeknek). A ČSN 340350 cseh szabvány szerint az $1,0 \text{ mm}^2$ vezető keresztmetszetű Cu vezeték névleges hossza, 10 A névleges áramátvitel esetén nem lehet 10 m -nél hosszabb. Az $1,5 \text{ mm}^2$ vezető keresztmetszetű Cu vezeték névleges hossza, 16 A névleges áramátvitel esetén nem lehet 50 m -nél hosszabb. A fenti szabvány szerint a vezeték teljes hossza nem lehet 50 m -nél több (amennyiben a hosszabbító vezeték vezető keresztmetszete $2,5 \text{ mm}^2$, és az anyaga Cu).
- ➔ Használat közben a hosszabbító vezetéket ki kell teríteni (nem lehet dobra feltekerve), mert az összetekert vezeték hűtése a környezet hőelvezetésével nem biztosított.

EGYENFESZÜLTSG VÉTELE (DC 12 V/8,3 A)

- ➔ A $12 \text{ V}/8,3 \text{ A}$ DC aljzatról (lásd a működtető panel leírását) 12 V ólom akkumulátorokat lehet feltölteni, az akkumulátor kapacitása legyen legalább 70 Ah . A töltéshez megfelelő (12 V -os) kábeleket és csatlakozókat (pl. krokodilcsipeszt) használjon.

1. Az elektromos fogyasztókat kapcsolja le, állítsa le a motort, és az indítókulcsot húzza ki a gyújtáskapcsolóból. Ha az áramfejlesztő működik, akkor azt is állítsa le.

2. A töltő vezetéket dugja az áramfejlesztő 12 V DC aljzatába.

⚠ FIGYELMEZTETÉS!

- A 12 V DC áramfejlesztő kimenetet akkor kell az autó akkumulátorhoz kötni, amikor az áramfejlesztő még nem működik.
- 3. A töltő vezetékek akkumulátorhoz való csatlakoztatása előtt állapítsa meg, hogy melyik pólus van rákötvé**

a jármű karosszériájára (úgynevezett „test”).

A legtöbb modern jármű esetében a negatív (-) pólus a test. Ilyen esetben előbb a piros krokodilcsipeszt csatlakoztassa az akkumulátor (+) pólusához, majd a fekete krokodilcsipeszt (- pólus) a jármű testre (legyen jó fémes csatlakozás), például a karosszériához vagy a motorblokkhoz. A krokodilcsipeszt ne csatlakoztassa a karburátorhoz, üzemanyag csőhöz, vagy vékony karosszériaelemhez. A csipeszt vastag és jól vezető, fémtiszta alkatrészhez csatlakoztassa.

- Amennyiben a test a pozitív (+) pólus, akkor előbb a fekete töltővezetéket csatlakoztassa az akkumulátor (-) pólusához, majd a piros töltővezetéket (+ pólus) a jármű testre (fémtiszta helyhez), betartva a fenti előírásokat is.
- **Ügyeljen a töltővezeték megfelelő pólushoz csatlakoztatására. A vezeték piros csipeszt csatlakoztassa az akkumulátor plusz (+) a fekete csipeszt a mínusz (-) pólusához.**

4. Indítsa el az áramfejlesztő motorját.

- ➔ Az akkumulátor töltése során vegye figyelembe az akkumulátor használati előírásait.
- ➔ A töltés ideje alatt a jármű motorját ne indítsa el.
- ➔ Ellenkező esetben az áramfejlesztő és az akkumulátor is meghibásodhat.

⚠ FIGYELMEZTETÉS!

- **Az áramfejlesztő nincs felszerelve akkumulátor túltöltést felügyelő elektronikával, ezért az akkumulátor töltése során rendszeresen ellenőrizze le (feszültségmérővel) a töltőfeszültség értékét (az akkumulátor csatlakozóin). Az akkumulátor kapcsolófeszültsége nem lehet $14,4 \text{ V}$ -nál nagyobb. A 12 V DC kimenetről csak 12 V -os elektrolittal töltött, legalább 70 Ah kapacitású ólomakkumulátorokat lehet feltölteni.**

⚠ FIGYELMEZTETÉS!

- Töltés közben az akkumulátorból hidrogén szabadul fel, a hidrogén és a levegő keveréke robbanékony. A fenti tevékenység közben ne dohányozzon és ne használjon nyílt lángot. Töltés közben gondoskodjon a megfelelő szellőztetésről.
- Az akkumulátorban elektrolit található (kénsav vizes oldata), amely kifröccsenés esetén marási sérüléseket okozhat! Az akkumulátorokon végzett bármilyen munka esetén viseljen gumikesztyűt és védőszemüveget. Az akkumulátor kezelése közben ne egyen és ne igyon.
- Ha az elektrolit a bőrre kerül, akkor azt azonnal mossa le bő folyó vízzel és szappannal. Az elektrolit véletlen lenyelése esetén igyon meg 2 dl tiszta ivóvizet és azonnal forduljon orvoshoz (vagy hívja fel a Toxikológiai Információs Központot).
- ➔ A 12 V DC/ $8,3 \text{ A}$ aljzat rövidre zárása esetén az egyenáramú kismegszakító bekapcsol (lásd a működtető panel leírását). A kismegszakító visszkapcsolása előtt szüntesse meg a zárlat okát (pl. a +/- kapcsolók véletlen összekötését).

5. Az autó akkumulátor leválasztása előtt az áramfejlesztőt állítsa le.
6. Először a testpólus krokodilcsipeszét vegye le az akkumulátorról, majd a másik krokodilcsipeszt.

ÜZEMELTETÉS NAGYOBB TENGERSZINT FELETTI MAGASSÁGOKON

- **Nagyobb tengerszint feletti magasságokon (1500 méter felett) való üzemeltetés során a levegő-üzemanyag keverék aránya megváltozik (levegőoxigéntartalmának a csökkenése miatt). Ez a teljesítmény csökkenésével, az üzemanyag fogyasztás növekedésével, a gyújtógyertya szenesedésével és nehezebb indítással jár. A nagyobb tengerszint feletti magasságokon való üzemeltetés negatív hatással van a károsanyag kibocsátásra is.**
- Amennyiben az áramfejlesztőt folyamatosan 1500 m tengerszint feletti magasság felett kívánja használni, akkor a karburátort szabályoztassa be a HERON® márkaszervizben (a szervizek jegyzékét a honlapunkon találja meg). A karburátort ne próbálja meg beállítani!

⚠ FIGYELMEZTETÉS!

- A karburátor megfelelő beszabályozása ellenére a teljesítmény csökkenni fog, 305 méterenként kb. 3,5 %-kal. A beszabályozás nélkül azonban sokkal nagyobb lesz a teljesítmény csökkenése.
- Kisebb tengerszint feletti magasságon (mint amennyire a karburátor be van szabályozva) a keverék szegény lesz (kevesebb benzint fog tartalmazni), ami a teljesítmény csökkenését és a berendezés túlmelegedését fogja okozni. A karburátort ezért ebben az esetben is be kell szabályozni.

IX. Karbantartás és ápolás

1. A karbantartási munkák megkezdése előtt az áramfejlesztőt kapcsolja le, a karbantartáshoz az áramfejlesztőt vízszintes felületre állítsa fel.
2. A karbantartási munkák megkezdése előtt várja meg az áramfejlesztő lehűlését.

⚠ FIGYELMEZTETÉS!

- **A készülék javításához (biztonsági okokból) csak eredeti alkatrészeket szabad felhasználni.**
 - ➔ Az áramfejlesztő biztonságos és megbízható működtetéséhez, valamint a leadott teljesítmény folyamatos biztosításához, az áramfejlesztőn hajtva végre a rendszeres szemléket, karbantartásokat és ellenőrzéseket, valamint az előírt beállításokat. Az 5. táblázat tartalmazza azokat a karbantartási tevékenységeket, amelyeket rendszeres időközönként a felhasználónak kell elvégeznie (továbbá azokat is, amelyeket a Heron® márkaszerviznek kell végrehajtania).
 - ➔ **A garanciális javítás megrendelése során be kell mutatni a vásárlást igazoló bizonylatot, valamint a szervizszemlék végrehajtását igazoló feljegyzéseket. A feljegyzéseket a Garancia és szerviz fejezetben található naplóba kell beírni. Amennyiben nem tudja bemutatni a szervizszemlék igazolását, akkor ez azt jelenti, hogy azokat nem hajtatta végre, ezért a garanciális feltételek szerinti garanciális javításokra vonatkozó jogát nem érvényesítheti.**

A szervizszemlék elhanyagolása vagy a használati útmutató előírásainak a be nem tartása miatt bekövetkező hibák és sérülések esetében, a garanciális feltételek szerinti garanciális javításokra vonatkozó jogát nem érvényesítheti.

- ➔ Az áramfejlesztő élettartamának a meghosszabbítása érdekében javasoljuk, hogy 1200 üzemóra után hajtva végre a következő ellenőrzéseket és javításokat is:
- 200 üzemóránként végrehajtandó feladatok, valamint a Heron® márkaszerviz által elvégzendő feladatok.
- forgattyús tengely, hajtórúd és dugattyú ellenőrzése,
- kommutátor, generátor szénkefék és a tengely csapágyazások ellenőrzése.

KARBANTARTÁSI TERV

⚠ FIGYELMEZTETÉS!

- A 5. táblázatban feltüntetett szerviz feladatok végrehajtásának az elhanyagolása az áramfejlesztő meghibásodásához vezethet, ilyen hibákra a garancia nem érvényes.

Üzemórák szerint végrehajtandó feladatok		Minden használatba vétel előtt	Első 5 üzemóra után	50 üzemórán- ként	100 üzemórán- ként	300 üzemórán- ként
A karbantartás tárgya						
Motorolaj	Állapot ellenőrzése	X				
	Csere		X ⁽¹⁾		X	
Levegőszűrő	Állapot ellenőrzése	X ⁽²⁾				
	Tisztítás			X ⁽²⁾		
Gyújtógyertya	Ellenőrzés, beállítás				X	
	Csere					X
Szelephézag	Ellenőrzés, beállítás					X ⁽³⁾
Üzemanyag vezetékek	Tömítettség vizuális ellenőrzése	X ⁽⁵⁾				
	Ellenőrzés és szükség szerint csere	2 évente (csere szükség szerint) X ⁽³⁾				
Üzemanyagtartály beöntő szűrő	Tisztítás	500 üzemóránként				
Üzemanyagtartály	Tisztítás					
Karburátor - leválasztó tartály	Leeresztés a leeresztő csavarral				X	
Karburátor	Tisztítás				X ⁽³⁾	
Égéstér	Tisztítás	500 üzemóránként X ⁽³⁾				
Üzemanyag szelep	Tisztítás				X ⁽³⁾	
Elektromos rész	Felülvizsgálat/karbantartás	A vásárlástól számított minden 12. hónapban X ⁽⁴⁾				

5. táblázat

⚠ FIGYELMEZTETÉS!

Az X⁽³⁾ jellel megjelölt feladatokat csak HERON® márkaszerviz, az X⁽⁴⁾ jellel megjelölt feladatokat csak felülvizsgálatra feljogosított szakember hajthatja végre (lásd lent). A többi feladatot a felhasználó is elvégezheti.

⚠ MEGJEGYZÉS

(X¹) Az első olajcserét 5 üzemóra után kell végrehajtani, mert az olajba bekerülhet a motorból származó finom fémhulladék, amely az olajsínt mérő rövidre zárását okozhatja.

(X²) Minden üzembe helyezés előtt ellenőrizze le a légszűrő állapotát. Az eldugult szűrő meggátolja a levegő áramlását a motorba, ami a motor működésében okozhat problémákat. A szűrőt 50 üzemóránként kell kitisztítani (az alábbiakban leírtak szerint). Amennyiben az üzemeltetés helye poros, akkor a tisztítást (a por koncentrációjától függően) 10 üzemóránként vagy gyakrabban kell végrehajtani. A szűrőbetét sérülése vagy elkopása, illetve erős elszennyeződése esetén a szűrőbetétet cserélje ki (vásároljon eredeti alkatrészt az 1. táblázatban található rendelési számok felhasználásával).

(X³) Ezeket a munkákat csak a HERON® márkaszervize végezheti el. Amennyiben ezeket a munkákat más személy

vagy szerviz hajtja végre, akkor ezek illetéktelen beavatkozásnak számítanak és a garancia elvesztését vonják maguk után (lásd a Garanciális feltételek fejezetet).

⚠ FIGYELMEZTETÉS!

(X⁴) Gépek elektromos részeit a vonatkozó előírások és rendeletek szerint csak megfelelő szakképzettségű, az elektromos berendezéseken való önálló munkára feljogosító bizonyítvánnyal rendelkező szakember bonthatja meg, javíthatja ki, illetve hagyhatja jóvá a további üzemeltetéshez.

Az áramfejlesztő professzionális felhasználása esetén az üzemeltető/tulajdonos, a vonatkozó előírások szerint, a tényleges üzemeltetési körülmények és kockázatok elemzése alapján, köteles megelőző karbantartási előírásokat kidolgozni az áramfejlesztő berendezésre. Az elektromos részekben a felülvizsgálatokat az áramfejlesztő bérbeadása esetén is végre kell hajtani.

Magán jellegű felhasználás esetén (saját érdekében), ellenőriztesse le az áramfejlesztő elektromos részét, megfelelő végzettségű, és ilyen feladatok végrehajtására felkészült villanszerelő szakemberrel (az 5. táblázatban található intervallumok szerint).

(X⁵) Ellenőrizze le a csatlakozásokat, a tömlők tömítettségét.

A HENGERFEJ BORDÁZATÁNAK ÉS A GENERÁTOR SZELLŐZŐNYÍLÁSAINAK A TISZTÁNTARTÁSA

- ➔ Rendszeresen ellenőrizze le a hengerfej bordázat (15A. ábra) és a generátor szellőzőnyílásainak (15B. ábra) a tisztaságát, ha szükséges akkor azt tisztítsa meg. Amennyiben azok eltömődtek vagy szennyeződést tartalmaznak, akkor a motor és a generátor túlmelegedhet, ami meghibásodást vagy tüzet is okozhat.

OLAJCSERE

- ➔ Az elhasználódott olajat langyos motorból engedje le, ilyenkor az olaj viszkozitása alacsonyabb (az olaj folyékonyabb), az olaj jobban lefolyik a tartályba.
1. A leeresztő csavar alá tegyen be egy megfelelő méretű edényt a kifolyó olaj felfogásához (16. ábra).
 2. Csavarozza ki az olajtartály betöltő nyílásából a záródugót, valamint csavarozza ki az olajleeresztő csavart, majd az olajat egy odakészített edénybe engedje ki (16. ábra). Az áramfejlesztőt finoman döntse meg, hogy az összes olaj kifolyjon.
 3. Az olaj kieresztése után az olajleeresztő csavart csavarozza vissza és jól húzza meg.
 4. Az olajtartályba töltsön új olajat az útmutató vonatkozó utasításai szerint.
 5. Az olajbetöltő záródugót csavarozza vissza.

⚠ FIGYELMEZTETÉS!

- Az esetleg kifolyt vagy kicseppent olajat törölje fel. Viseljen védőkesztyűt, hogy megelőzze az olaj kéz bőrre kerülését. Ha az olaj a bőrre kerül, akkor azt szappannal és meleg vízzel alaposan mossa le. Az elhasználódott olajat a környezetvédelmi előírások betartásával semmisítse meg. Az elhasználódott olajat a háztartási hulladékok közé kidobni, vagy csatornába (talajra) kiönteni tilos, az elhasználódott olajat vigye kijelölt gyűjtőhelyre. A fáradtolajat zárt edényben szállítsa a gyűjtőhelyre.

LÉGSZŰRŐ TISZTÍTÁSA ÉS CSERÉJE

- ➔ Az eltömődött légszűrő meggátolja a levegő karburátorba jutását, a motor nem fog megfelelő módon működni. A karburátor meghibásodásának a megelőzése érdekében a légszűrőt az előírt időközönként tisztítsa meg (lásd a 5. táblázatot). Ha az áramfejlesztőt poros környezetben működteti, akkor a légszűrőt gyakrabban kell tisztítani.

⚠ FIGYELMEZTETÉS!

- A légszűrő tisztításához benzint vagy más gyúlékony anyagot használni tilos. A statikus elektromosság okozta szikra tüzet vagy robbanást idézhet elő.
- Az áramfejlesztőt légszűrő nélkül üzemeltetni tilos. A szüretlen levegő a karburátor és a motor meghibásodását okozza. Az ilyen jellegű kopásokra és meghibásodásokra a garancia nem vonatkozik.

1. Vegye le a szűrő burkolatát és vegye ki a szűrőbetétet (lásd a 13. ábrát).

⚠ FIGYELMEZTETÉS!

- A szűrőbetét sérülése vagy elkopása, illetve erős elszennyeződése esetén a szűrőbetétet cserélje ki (eredeti alkatrészt használjon). A rendelési számokat a konkrét áramfejlesztőkhöz a műszaki adatokat tartalmazó 1. táblázatban találja meg.
2. A szűrőbetétet meleg mosogatószeres vízben kézzel mossa ki, öblítse ki és szárítsa meg (lásd a 17. ábrát). A tisztításhoz ne használjon szerves oldószereket, pl. acetont! A szűrőbetéttel bánjon óvatosan, ügyeljen arra, hogy a szűrőbetét ne szakadjon be.
 3. A szűrőbetétet alaposan szárítsa meg (szoba-hőmérsékleten).
 4. A szivacs szűrőbetét tökéletes megszáradása után azt mártsa tiszta motorolajba, majd a felesleges olajat nyomja ki a szivacsból, a szivacsot ne facsarja meg erősen (lásd a 17. ábrát). Az olajat jól nyomkodja ki a szivacsból, ellenkező esetben a levegő nem tud áramolni a szivacson keresztül. Az olajos szivacs növeli a szűrés hatékonyságát.
 5. A szűrőbetétet tegye vissza a helyére, majd szerelje fel a fedelet.

A GYÚJTÓGYERTYA ELLENŐRZÉSE/ KARBANTARTÁSA/CSERÉJE

- ➔ A problémamentes indításhoz és üzemeltetéshez a gyertya nem lehet koszos és szenes, illetve azt helyesen kell beállítani és beszerezni.

⚠ FIGYELMEZTETÉS!

- Az áramfejlesztő motorja és kipufogója az üzemeltetés során erősen felmelegszik, és a kikapcsolás után még hosszú ideig forró marad. Ügyeljen arra, hogy ezeket ne fogja meg, mert égési sérüléseket szenvedhet.

1. A gyertya vezetékét vegye le (18A. ábra), majd a gyertyát gyertyakulccsal szerelje ki (18B. ábra).

2. Szemrevételezéssel ellenőrizze le a gyertyát.

- Az elektródát tisztítsa meg. Erre a célra a legjobb az acél drótkéfe vagy a finom csiszolópapír (19. ábra).
- Ha a gyertyán szemmel látható sérülés van, a szigetelője repedt vagy lepattozott, illetve azon kemény szenes lerakódás található, akkor a gyertyát cserélje ki. Hézagmérő segítségével állítsa be az elektródák

közi hézagot 0,6 - 0,8 mm között. Ellenőrizze le a tömítőgyűrűt is (20. ábra).

3. A gyújtógyertyát kézzel csavarozza be.
4. A kézzel ütközésig becsavart gyertyát gyertyakulccsal húzza meg.

Megjegyzés

- Új gyertya esetében a gyertyát körülbelül 1/2 fordulattal kell meghúzni a megfelelő tömítettséghez. Amennyiben a régi gyertyát teszi vissza, akkor a gyertyát csak 1/8 - 1/4 fordulattal húzza meg.
- ➔ A gyertya fogyóanyag, erre a garancia nem vonatkozik.

⚠ FIGYELMEZTETÉS!

- Ügyeljen a gyertya megfelelő meghúzására. A rosszul meghúzott gyertya erősen felmelegszik és azon lerakódás képződik, ami a motorban súlyos hibát okozhat.

5. A gyertyára helyezze fel a vezeték (pipát), kattantást kell hallania.

AZ ÜZEMANYAG SZŰRŐSZITA TISZTÍTÁSA ÉS KARBANTARTÁSA

1. Csavarozza le az üzemanyagtartály sapkát és húzza ki a szűrőszitát (21. ábra). A szitát mosogatószeres meleg vízben (vagy más nem gyúlékony tisztítószerben) mosogassa el, a szennyeződéseket műsörtés kefével távolítsa el, majd a szitát tiszta meleg víz alatt öblítse el és tökéletesen szárítsa meg. Amennyiben a szita eltömődött vagy erősen szennyezett, akkor azt cserélje ki.
2. A tiszta szűrőszitát tegye vissza a tartály töltőcsonkjába.
3. Az üzemanyagtartály sapkát csavarozza fel, és jól húzza meg.

A KARBURÁTOR ISZAPTALANÍTÁSA

1. A karburátorba vezető üzemanyag elzáró csapot zárja el.
2. Csavarozza ki a karburátor leeresztő csavarját és a leülepedett szennyeződést és iszapot engedje ki egy odakészített edénybe (lásd a 22. vagy 23. ábrát).

⚠ FIGYELMEZTETÉS!

- A meglazított csavar mellett benzin fog kifolyni. A karburátor tisztítását (iszaptalanítását) szabadban végezze el, mert a benzin gőzei egészségkárosító anyagokat tartalmaznak. A munka közben használjon védőkesztyűt, ügyeljen arra, hogy a benzin ne kerüljön a bőrre. A benzin a bőrön keresztül fel tud szívódni a testbe! A karburátort leereszteni csak jól szellőző helyen, nyílt lángtól és forró tárgyaktól kellő távolságban szabad. A munka közben ne dohányozzon.

3. A karburátor átöblítéséhez rövid időre megnyithatja az üzemanyag szelepet is, a kifolyó üzemanyagot pedig edénybe fogja fel. Az üzemanyag elzáró csapot zárja be.

4. A karburátor leeresztő csavarját a tömítéssel együtt csavarja vissza, majd jól húzza meg. Nyissa meg az üzemanyag elzáró csapot és ellenőrizze le, hogy nincs-e szivárgás. Amennyiben szivárgást tapasztal, akkor húzza meg jobban a csavart, vagy cserélje ki a tömítést.

- A szennyezett benzint (zárt edényben) kijelölt gyűjtőhelyen adja le, a szennyezett benzin veszélyes hulladék.

⚠ FIGYELMEZTETÉS!

- A karburátor iszaptalanítását a felhasználó is elvégezheti, azonban más beavatkozásokat a karburátoron csak a HERON® márkaszerviz hajthat végre.
- A keverék előállításának a beállításait a gyárban végrehajtottuk, azt elállítani tilos. A karburátor szétszerelése és elállítása komoly sérülést okozhat a motoron.

AZ ÜZEMANYAG ELZÁRÓ SZELEP LEVÁLASZTÓJÁNAK A TISZTÍTÁSA

- Ilyen munkát csak HERON® márkaszerviz hajthat végre.

A KIPUFOGÓ ÉS A SZIKRAFOGÓ TISZTÍTÁSA

- ➔ A kipufogóra és a szikrafogóra lerakódott szenesedés eltávolítását a HERON® márkaszerviznél rendelje meg.

X. Szállítás és tárolás

- ➔ Az áramfejlesztő motorja és kipufogója az üzemeltetés során erősen felmelegszik, és a kikapcsolás után még hosszú ideig forró marad. A berendezés mozgatása előtt várja meg az áramfejlesztő lehűlését, a berendezést csak lehűlt állapotban mozgassa, szállítsa és tárolja.

AZ ÁRAMFEJLESZTŐ SZÁLLÍTÁSA

- ➔ Az áramfejlesztőt kizárólag csak vízszintes helyzetben, elmozdulás és ütközés ellen rögzítve szállítsa.
- ➔ A motor leállító kapcsolót kapcsolja OFF állásba.
- ➔ Az üzemanyag szelepeket zárja el, a benzintartály sapkáját jól húzza meg.
- ➔ Szállítás közben az áramfejlesztőt elindítani tilos. Indítás előtt az áramfejlesztőt vegye le a szállítójárműről.
- ➔ Zárt járműtérben való szállítás esetén ne felejtse el, hogy erős napsütés esetén, a benzingőz zárt térben tüzet vagy robbanást okozhat.

AZ ÁRAMFEJLESZTŐ HOSSZABB ELTÁROLÁSA ELŐTT

- ➔ A motort ne tárolja -15 °C alatt és 40°C felett.
- ➔ Óvja a készüléket a közvetlen napsütéstől.
- ➔ Az üzemanyag tartályból és a tömlőkből engedje le a benzint, az üzemanyag elzáró csapot zárja be.
- ➔ A karburátor leválasztó tartályát tisztítsa ki.
- ➔ Cserélje ki a motorolajat.
- ➔ A motor külső felületét tisztítsa meg.
- ➔ A gyújtógyertyát vegye ki, és a hengerfejbe töltsön be kb. egy teáskanál tiszta motorolajat, majd a berántó kötelet 2-3-szor húzza meg. Ezzel a hengerfejben vékony védő olajréteget hoz létre. A gyújtógyertyát szerelje vissza.
- ➔ A motort a berántó kötéllal forgassa meg, és a dugattyút a felső holtpontjában állítsa meg. Ebben a helyzetben a szívó- és kipufogó szelepek zárt állapotban lesznek.
- ➔ Az áramfejlesztőt védett és száraz helyiségben tárolja.
- ➔ **Az elektromos indítású áramfejlesztők esetében az akkumulátort válassza le a készülékről, és ha lehet, akkor az akkumulátort szobahőmérsékleten tárolja. Az akkumulátor folyamatosan készenléti állapotban tartásához az akkumulátort rendszeresen tölts fel (a kapocsfeszültség feleljen meg a töltött állapotnak - lásd a 2. táblázatot). Az akkumulátort intelligens mikroprocesszoros akkumulátortöltőhöz is lehet csatlakoztatni, amely az impulzusos töltés funkció segítségével folyamatosan feltöltött állapotban tartja az akkumulátort (az akkumulátor hosszabb ideig is az akkumulátortöltőhöz lehet csatlakoztatva).**

XI. Diagnosztika és kisebb hibák megszüntetése

A MOTORT NEM LEHET ELINDÍTANI

- ➔ A működtető kapcsoló ON állásban van?
- ➔ Nyitva van az üzemanyag szelep?
- ➔ Van elegendő üzemanyag a tartályban?
- ➔ Van a motorban elegendő olaj?
- ➔ A gyújtógyertya kábel csatlakoztatva van a gyertyához?
- ➔ Van szikra a gyertyán?
- ➔ A tartályban nem régi benzin van? A benzinbe öntsön kondicionáló készítményt, keverje össze és hagyja rövid ideig hatni (lásd a IV. fejezet 6. pontját).

Ha a motort továbbra sem tudja beindítani, akkor tisztítsa meg a karburátor leválasztó tartályát (lásd fent).

Amennyiben a hibát önerőből nem tudja megszüntetni, akkor forduljon HERON® márkaszervizhez.

A GYÚJTÓGYERTYA MŰKÖDÉSÉNEK AZ ELLENŐRZÉSE

⚠ FIGYELMEZTETÉS!

- Először győződjön meg arról, hogy a közelben nincs-e benzin vagy más gyúlékony anyag. Az ellenőrzés során használjon védőkesztyűt, ellenkező esetben áramütés érheti! A gyújtógyertya kiszerezése előtt várja meg a gyertya lehűlését!
- ➔ A gyújtógyertyát szerelje ki a motorból.
- ➔ A gyújtógyertyára húzza rá a gyertyapipát.
- ➔ A működtető kapcsolót kapcsolja ON állásba.
- ➔ A gyújtógyertya menetét érintse hozzá a motor fém burkolatához (pl. a hengerfejhez) és húzza meg a berántó kötelet.
- ➔ Amennyiben nincs szikra az elektródáknál, akkor a gyertyát cserélje ki. Amennyiben az új gyertyán sem keletkezik szikra, akkor a berendezést márkaszervizben javíttassa meg. Ha van szikraképződés, akkor a gyertyát szerelje vissza.

Ha a motor nem indul el, akkor forduljon HERON® márkaszervizhez.

XII. A jelölések és piktogramok magyarázata

A termékcímkén feltüntetett adatok részletesebb magyarázatát a műszaki adatokat tartalmazó 1. sz. táblázat tartalmazza. Az egyéb címkéken található piktogramok jelentését lásd később a szövegben.

GENERATOR		AC 230V ~50 Hz	AC 400V ~50 Hz
Max. P _{el}	6,5 kW (kVA)	Max. P _{el}	8,2 kW (10,2 kVA)
P _{al(COP)}	6,0 kW (kVA)	P _{al(COP)}	7,5 kW (9,3 kVA)
I _(COP)	26,0 A cos φ 1	I _(COP)	23,5 A cos φ 0,8
ENGINE		Max. 12,6 kW (17 HP) / 4000 min ⁻¹ 460 ccm	
IP23M	103 kg	OHV	
class G2 (ISO 8528-1)		Quality class A (ISO 8528-8)	
T: -15° až +40°C		1000 m p _r 100 kPa (~1 atm.)	
DC 12 V / 8,3 A		Serial number: see engine	
<small>Low power energy source - Zdrojové soustrojí malého výkonu - Zdrojový agregát malého výkonu Kisejelisményű áramfejlesztő - Stromaggregat mit kleiner Leistung</small>			
<small>Produced by Madal Bal a.s. - Přír. zóna Přír. 244 - CZ 76001 Zlín - Czech Republic</small>			

	A jel a megfelelő olajsintet mutatja.
	START: szivatókar helyzete indításkor, RUN: szivatókar helyzete folyamatos üzem közben.
	Üzemanyag szelep helyzete: nyitva vagy zárva. „0” zárt szelep; „1” nyitott szelep.
	Földelő kapocs

5. táblázat

XIII. Biztonsági utasítások az áramfejlesztő használatához

Az áramfejlesztők üzemeltetése közben olyan kockázatok alakulhatnak ki, amelyeket gyerekek vagy hozzá nem értő személyek nem ismernek fel. Az áramfejlesztő biztonságos üzemeltetéséhez ismerni kell az áramfejlesztő működését és funkcióit.

a) Alapvető biztonsági információk

- 1) A gyerekeket tartsa távol az áramfejlesztőtől.
- 2) Az üzemanyag gyúlékony, könnyedén belobban. A motor működése közben nem szabad az üzemanyagot betölteni. Az üzemanyag betöltése közben dohányozni vagy nyílt lángot használni tilos. Előzze meg az üzemanyag kifolyását.
- 3) A működő motor bizonyos részei erősen felmelegsznek, a megérintésük égési sérülést okozhat. Tartsa be az áramfejlesztőn elhelyezett figyelmeztető feliratok utasításait.
- 4) A kipufogó gáz egészségre káros anyagokat tartalmaz. Az áramfejlesztőt zárt és rosszul szellőző helyen használni tilos. Amennyiben jól szellőztetett helyiségben üzemelteti az áramfejlesztőt, akkor tartsa be a tűz- és robbanásveszélyt megelőző intézkedéseket.

b) Elektromos biztonság

- 1) Az áramfejlesztő bekapcsolása előtt ellenőrizze le a berendezést és annak az alkatrészeit (vezetékeket, tömlőket, aljzatokat, csatlakozásokat stb.), ezeken sérülés vagy hiányosság nem lehet.
- 2) Az áramfejlesztőt más elektromos forrásokhoz (pl. elektromos hálózat) csatlakoztatni tilos. Különleges esetekben az áramfejlesztőt lehet pót áramforrásként is használni (fix elektromos hálózatokban, pl. háztartásban), de az áramfejlesztő bekötését és a fix hálózat más elektromos rendszerekről való leválasztását csak villanyszerelő szakember hajthatja végre (a vonatkozó szabványok és érintésvédelmi előírások betartásával). Az ISO 8528 szabvány



	VESZÉLY! A használatba vétel előtt olvassa el a használati útmutatót.
	A berendezést csak szabad területen (kültéren) üzemeltesse.
	FIGYELMEZTETÉS! Elektromos berendezések.
	Víztől és magas páratartalomtól óvja.
	Tűzveszély! Nyílt láng használata tilos! Az üzemanyag betöltése előtt a motort állítsa le és várja meg a lehűlését.
	FIGYELEM FORRÓ! A motor és a kipufogó forró részeit ne érintse meg! Égési sérülés veszélye!
	A kipufogó gáz mérgező. Zárt helyen történő üzemeltetés esetén a keletkező szénmonoxid fulladásos halált okozhat!
	Az áramfejlesztővel végzett munka közben viseljen megfelelő tanúsítvánnyal és védelmi szinttel rendelkező fülvédőt.
	Megfelel az EU vonatkozó előírásainak.
	Váltakozó és egyenfeszültség

szerint az üzemeltetési útmutatóban fel kell hívni a felhasználó figyelmét az üzemeltetési eltérésekre.

- 3) Az áramütés elleni védelemről az áramfejlesztőbe épített kismegszakítók gondoskodnak, ezek a kismegszakítók megfelelnek az áramfejlesztő specifikus követelményeinek. A kismegszakítók cseréje esetén, csak az eredetivel azonos kismegszakítót szabad beépíteni.
- 4) A jelentős mechanikai terhelések miatt csak gumi bevonatú (az IEC 60245-4 szabvány előírásainak megfelelő) hajlékony vezetékeket szabad csatlakoztatni az áramfejlesztőhöz.
- 5) Amennyiben az áramfejlesztő védelme megfelel „az elektromos leválasztás” szerinti védelemnek, akkor az áramfejlesztőt az EN ISO 8528-13 szabvány B; B.5.2.1.1 melléklete szerint nem kell leföldelni (lásd a földeléssel foglalkozó fejezetet).
- 6) A csatlakoztatott hosszabbító vezeték vagy a mobil áramellátó hálózat ellenállása nem lehet nagyobb 1,5 Ω-nál. 1,5 mm² vezető keresztmetszet esetén a vezeték hossza nem lehet 60 m-nél több. 2,5 mm² vezető keresztmetszet esetén a vezeték hossza nem lehet 100 m-nél több (kivéve, ha az áramfejlesztő megfelel az EN ISO 8528-13 szabvány B (B.5.2.1.1.) mellékletében található elektromos leválasztási védelemre vonatkozó követelményeknek). A hosszabbító vezetékét mindig szét kell teríteni, hogy biztosított legyen a vezeték megfelelő hűtése.
- 7) Az érintésvédelmi rendszer kialakítását az áramfejlesztő jellemzői, az üzemeltetési feltételek, valamint a földelési módszerek figyelembe vételével a felhasználó köteles létrehozni. A fenti intézkedéseknek, valamint a használati útmutatónak együttesen tartalmaznia kell az összes információt az áramfejlesztő biztonságos üzemeltetéséhez (földelési információk, megengedett vezeték hosszúságok, kiegészítő védelem, stb.).

⚠ FIGYELMEZTETÉS!

- A felhasználó köteles betartani az áramfejlesztő üzemeltetésének az országában előírt specifikus érintésvédelmi előírásokat is.
- **A berendezést zárt helyen, illetve ahol nem biztosítható a megfelelő hűtés vagy a friss levegő utánpótlása, üzemeltetni tilos. Az áramfejlesztőt nem szabad nyitott ablak vagy ajtó mellett üzemeltetni, mert ez nem elegendő a kipufogó gázok biztonságos elvezetéséhez. Ez vonatkozik az áramfejlesztő árkokban, bányákban, vagy üregekben és csatornáknál való üzemeltetésére is, ahol a kipufogó gáz kitöltheti a zárt teret. A kipufogó gáz nehezebb a levegőnél. A zárt helyen dolgozókat mérgezés (fulladás) érheti. A berendezésből eltávozó kipufogó gáz mérgező, szén-monoxidot is tartalmaz. A szén-monoxid színtelen és szagtalan gáz, amely eszméletvesztést, rosszabb esetben halálos fulladást okozhat. Az áramfejlesztő részben zárt helyen való üzemeltetését csak megfelelő kompetenciával rendelkező hatóság engedélyezheti, amely képes felmérni az**

összes kockázatot (tűz, égéstermék elvezetése, zaj stb.), és amely meg tudja határozni a kockázati tényezők határértékeit és a szükséges intézkedéseket. Ezek nélkül az áramfejlesztő ilyen helyen nem üzemeltethető.

- **A benzin gyúlékony és mérgező, ez a gőzeire is vonatkozik. Előzze meg a benzin belélegzését, lenyelését vagy bőrre kerülését. Az üzemanyag betöltését csak jól szellőztetett helyen hajtsa végre, az üzemanyag gőzeit pedig ne lélegezze be. Az üzemanyag betöltése során használjon egyéni védőfelszereléseket (pl. védőkesztyű). Az üzemanyagok kezelése során dohányozni és nyílt lángot használni szigorúan tilos! A készüléket védje a sugárzó hőtől is. Az üzemelő készülékbe üzemanyagot betölteni tilos. A művelet előtt a motort állítsa le és várja meg a motor teljes lehűlését.**
- Amennyiben az üzemanyag véletlenül kifolyik, akkor azt még az áramfejlesztő bekapcsolása előtt törölje fel.
- A berendezés használatba vétele előtt az üzemeltető ismerkedjen meg a berendezés működtetésével és működtető elemeivel, illetve legyen tisztában azzal, hogyan kell vészhelyzet esetén az áramfejlesztőt a lehető leggyorsabban leállítani.
- Az áramfejlesztőt nem használhatja olyan személy, aki nem ismeri a működtetés módját. A berendezést nem működtetheti olyan személy, aki kábítószer, alkohol vagy gyógyszerek kábító hatása alatt áll, illetve aki fáradt és nem tud a munkára összpontosítani. Az áramfejlesztőt gyerekek nem üzemeltethetik, ügyeljen arra is, hogy az áramfejlesztővel a gyerekek ne tudjanak játszani.
- Az áramfejlesztő (mindenekelőtt a kipufogó) az üzemeltetés során erősen felmelegszik, sőt, a kikapcsolás után még hosszú ideig is forró marad. A berendezésen található figyelmeztető jelzések utasításait tartsa be. Illetéktelen személyek (elsősorban gyerekek és háziállatok) nem tartózkodhatnak a berendezés közelében.
- Az áramfejlesztőhöz ne nyúljon nedves kézzel. Áramütés veszélye!
- Az áramfejlesztő közvetlen környezetében használjon fülvédőt (az erős és hosszan tartó zaj halláskárosodást okozhat).
- Tűz esetén az áramfejlesztőt nem szabad vízzel oltani, az áramfejlesztőt csak elektromos berendezések oltásához ajánlott tűzoltó készülékkel szabad oltani.
- A kipufogó gázok nagyobb mennyiségű belélegzése esetén forduljon orvoshoz.
- A megfelelő hűtés érdekében, az áramfejlesztőt legalább 1 méterre állítsa fel a faltól vagy más tárgytól, illetve egyéb berendezéstől. Az áramfejlesztőre ne helyezzen semmilyen tárgyat sem.
- Az áramfejlesztőt nem lehet más berendezésbe beépíteni.
- Az áramfejlesztőhöz ne csatlakoztasson nem szabványos, és a berendezésen található aljzattól eltérő csatlakozódugókat. A fenti utasítások be nem tartása áramütést vagy tüzet okozhat. Az áramfejlesztőhöz csak az előírásoknak minden szempontból megfelelő vezetékeket (csatlakozódugókat és hosszabbítókat) szabad csatla-

koztatni. A mechanikus terhelések miatt kizárólag csak rugalmas vezetékot használjon.

- Az áramfejlesztő túlterhelés és rövidzárlat elleni védelméről kismegszakító gondoskodik. Amennyiben a kismegszakító meghibásodik, akkor azt csak azonos paraméterű kismegszakítóval szabad helyettesíteni. A készülék javítását kizárólag csak HERON® márkaszerviz végezheti el.
- Az áramfejlesztőhöz csak hibátlan és sérülésmentes elektromos készülékeket csatlakoztasson. Ha a csatlakoztatott készülék működésében zavarokat észlel (szikrázás, lassabb forgás, nagy zaj, füst stb.), akkor azt azonnal kapcsolja le és szüntesse meg a hibát.
- Az áramfejlesztőt esőben vagy ködben, illetve túl párás helyen, továbbá -15°C alatti vagy $+40^{\circ}\text{C}$ feletti hőmérsékleten üzemeltetni tilos. Figyelem! A működtető panelre lerakódott nedvesség (pl. zúzmara) súlyos áramütést vagy zárlatot okozhat. Eső esetén az áramfejlesztőt vigye tető alá. Használat és tárolás közben az áramfejlesztőt óvni kell a nedvességtől, a szennyeződésektől és a korróziót okozó anyagoktól, továbbá -15°C alatti vagy 40°C feletti hőmérséklettől.
- Az áramfejlesztőt ne használja robbanásveszélyes helyen, gyúlékony anyagok közelében, gyúlékony gázokat tartalmazó környezetben.
- Az áramfejlesztő paramétereit nem változtassa meg (pl. fordulatszám, elektronika, karburátor stb.). Az áramfejlesztőt ne alakítsa át (pl. a kipufogó meghosszabbításával). Az áramfejlesztőhöz csak eredeti illetve a gyártó által az adott típusú áramfejlesztőhöz ajánlott alkatrészeket és tartozékokat használjon. Amennyiben az áramfejlesztő nem működik megfelelő módon, akkor forduljon a HERON® márkaszervizhez.
- A higiéniai előírások szerint, a megengedettnél nagyobb zajt kibocsátó áramfejlesztőket este 22:00 órától reggel 6:00-ig nem szabad üzemeltetni olyan helyen, ahol a berendezés zavarhatja mások nyugalalmát.

XIV. Zaj

▲ FIGYELMEZTETÉS!

- A műszaki adatok között feltüntetett garantált akusztikus teljesítmény megfelel a 2000/14/EK irányelvben meghatározott előírásoknak, de mivel a készülék zajszintje meghaladja a 80 dB(A) értéket, a készülék közelében dolgozó személyeknek megfelelő védelmi szinttel és tanúsítvánnyal rendelkező fülvédőt kell viselniük. Annak ellenére, hogy a zajkibocsátás és a zajterhelés között kölcsönös viszony van, nem lehet egyértelműen megállapítani, hogy szükséges-e (vagy sem) további intézkedés a zajterhelés csökkentésére. Az aktuális zajterhelés mértékére különböző tényezők vannak hatással: többek között a helyiség akusztikai tulajdonságai, az egyéb zajforrások (pl. több gép egyidejű működtetése és egymástól való távolsága) illetve a zajterhelés időtartama. Továbbá a zajterhelés megengedett értékei is eltérhetnek az egyes országokban. Ezért az áramfejlesztő telepítési helyén végeztesen el akusztikus nyomás és teljesítmény mérést (szak-



céggel), ami alapján meghatározható a dolgozók zajterhelése és a halláskárosodást még nem okozó expozíció időtartama.

XV. Hulladék megsemmisítés

CSOMAGOLÓ ANYAG

- A csomagolást az anyagának megfelelő hulladékgyűjtő konténerbe dobja ki.

ÁRAMFEJLESZTŐ

- A termék veszélyes hulladéknak számító elektromos és elektronikus alkatrészeket tartalmaz. Az elektromos és elektronikus hulladékokról szóló 2012/19/EU európai irányelv, valamint az idevonatkozó nemzeti törvények szerint az ilyen hulladékot alapanyagokra szelektálva szét kell bontani, és a környezetet nem károsító módon újra kell hasznosítani. A hulladékgyűjtő helyekről a polgármesteri hivatalban kaphat további információkat. Az áramfejlesztőt a környezetünket kímélő módon kell megsemmisíteni. A gyűjtőhelyre leadott áramfejlesztőben nem lehet üzemi folyadék (olaj, benzin) és akkumulátor (az elektromos indítású áramfejlesztők esetében).



AZ AKKUMULÁTOR MEGSEMMISÍTÉSE

- Az áramfejlesztőbe épített akkumulátort a háztartási hulladékok közé dobni tilos. Az akkumulátort kijelölt gyűjtőhelyen kell leadni (kérjen tájékoztatást a polgármesteri hivatalban, vagy az áramfejlesztő eladójától). Az akkumulátor újrafeldolgozható, de a környezetünkre veszélyes ólmot és egyéb anyagokat tartalmaz.



AZ ÜZEMI FOLYADÉKOK MEGSEMMISÍTÉSE

- Az áramfejlesztőből kieresztett üzemi folyadékokat (veszélyes hulladékokat) zárható és tartós edényben kell a kijelölt gyűjtőhelyen leadni.

XVI. EU Megfelelőségi nyilatkozat

A nyilatkozat tárgya, modell vagy típus, termékazonosító:

Benzinmotoros áramfejlesztő

HERON® 8896140 / 8896141

(3,0 kW/max. 3,5 kW)

HERON® 8896145

(7,5 kW/max. 8,2 kW)

HERON® 8896147

(6,0 kW/max. 6,5 kW- 230 V; 7,5 kW/max. 8,2 kW-400 V)

Gyártó: Madal Bal a.s. • Bartošova 40/3, CZ-760 01 Zlín • Cégszám: 49433717

kijelenti,

hogy a fent megnevezett termékek megfelelnek az Európai Unió harmonizáló rendeletek és irányelvek előírásainak: 2006/42/EK; 2011/65/EU; 2014/30/EU; 2000/14/EK; 2016/1628/EU.

A jelen nyilatkozat kiadásáért kizárólag a gyártó a felelős.

Harmonizáló szabványok (és módosító mellékleteik, ha ilyenek vannak), amelyeket a megfelelés nyilatkozat kiállításához felhasználtunk, és amelyek alapján a megfelelés nyilatkozatot kiállítottuk:

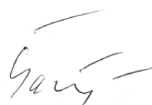
EN ISO 8528-13:2016; EN ISO 12100:2010; EN 61000-6-1:2007 2022.2.22-ig, ezt követően EN IEC 61000-6-1:2019;
EN 61000-6-3:2007; EN 61000-3-2:2014 2022.3.1-ig, ezt követően EN IEC 61000-3-2:2019;
EN 61000-3-3:2013; EN IEC 63000:2018, EN ISO 3744:2010, ISO 8528-10:1998;

A műszaki dokumentáció (2006/42/EK és 2000/14/EK szerinti) összeállítását Martin Šenkýř hajtotta végre, a Madal Bal a.s. társaság székhelyén: Průmyslová zóna Příluky 244, 760 01 Zlín, Cseh Köztársaság.
A műszaki dokumentáció (a 2006/42/EK és 2000/14/EK szerinti), a Madal Bal, a.s. társaság székhelyén áll rendelkezésre.
A megfelelés kiértékelése (2006/42/EK; 2000/14/EK):
az egyes berendezések típusvizsgálatát az alábbi vizsgáló intézet hajtotta végre:
1282 Ente Certificatione Macchine Srl, Via Ca' Bella, 243- Loc. Castello di Serravalle-40053 Valsamoggia (BO) Italy.

EU típusjóváhagyás a kipufogó gázok károsanyag kibocsátásának a határértékeire a 2016/1628/EU szerint (lásd a gépcímkét)

Az EK megfelelés nyilatkozat kiadásának a helye és dátuma: Zlín, 2018.11.30.

Az EU megfelelés nyilatkozat kidolgozásért felelős személy
(aláírása, neve, beosztása):



Martin Šenkýř
gyártó cég igazgatótanácsi tag

Einleitung

Sehr geehrter Kunde,

wir bedanken uns für Ihr Vertrauen, dass Sie der Marke **HERON**® durch den Kauf dieses Stromerzeugers geschenkt haben. Das Produkt wurde Zuverlässigkeits-, Sicherheits- und Qualitätstests unterzogen, die durch einschlägige Normen und Vorschriften der Europäischen Gemeinschaft vorgeschrieben werden.

Im Falle von jeglichen Fragen wenden Sie sich bitte an unseren Kunden- und Beratungsservice:

www.heron-motor.cz servis@madalbal.cz

Hersteller: Madal Bal a.s., Průmyslová zóna Příluky 244, 01 Zlín, Tschechische Republik

Herausgegeben am: 4. 3. 2021

Inhalt

I. CHARAKTERISTIK – VERWENDUNGSZWECK.	8
EINLEITUNG.	89
II. TECHNISCHE SPEZIFIKATION.	90
III. BESTANDTEILE UND BEDIENUNGSELEMENTE.	92
IV. VORBEREITUNG DES STROMERZEUGERS ZUM BETRIEB.	93
V. STARTEN DES STROMERZEUGERS.	96
VI. ANSCHLIESSEN VON ELEKTROGERÄTEN UND BELASTBARKEIT DES STROMERZEUGERS.	97
VII. AUSSCHALTEN – AUSSERBETRIEBSETZUNG DES STROMERZEUGERS.	102
VIII. ERGÄNZENDE INFORMATIONEN ZUR ANWENDUNG DER STROMERZEUGER.	103
Sauerstoffgehalt im Kraftstoff.	103
Ölwächter und Ölmengekontrolle.	103
Digitalzähler für Ausgangsspannung, Frequenz und Betriebsstunden.	103
Erdung des Stromerzeugers.	103
Verwendung vom Verlängerungskabel zum Anschluss von Geräten an den Stromerzeuger.	103
Gleichstromabnahme (DC 12 V; 8,3 A).	104
Betrieb in großen Meereshöhen.	105
IX. WARTUNG UND PFLEGE.	105
Wartungsplan.	106
Wartung der Kühllüfterrippen und der Kühllöcher der Lichtmaschine.	107
Ölwechsel.	107
Reinigung/Austausch vom Luftfilter.	107
Kontrolle/Wartung/Austausch der Zündkerze.	108
Wartung des Benzinfiltersiebs im Einfüllstutzen des Treibstofftanks.	108
Entschlammung vom Vergaser.	108
Reinigung des Schlammabscheiders am Treibstoffventil.	109
Wartung vom Auspuff und Funkenfänger.	109
X. TRANSPORT UND LAGERUNG.	109
Transport des Stromerzeugers.	109
Vor einer längeren Einlagerung des Stromerzeugers.	109
XI. ERMITTLUNG UND BESEITIGUNG ETWAIGER STÖRUNGEN.	110
Motor kann nicht gestartet werden.	110
Funktionstest der Zündkerze.	110
XII. BEDEUTUNG DER KENNZEICHEN UND PIKTOGRAMME.	110
XIII. SICHERHEITANWEISUNGEN FÜR DIE ANWENDUNG DES STROMERZEUGERS.	111
XIV. LÄRM.	113
XV. ABFALLENTSORGUNG.	113
XVI. EU-KONFORMITÄTSERKLÄRUNG.	114
GARANTIE UND SERVICE.	150

II. Technische Spezifikation

Bezeichnung des Modells des Generators	8896140* 8896141	8896145	8896147
STROMERZEUGER	*) Ohne Elektrostart		
Generierte (Nenn-) Spannung ¹⁾	230 V ~50 Hz 12 V DC	230 V ~50 Hz 12 V DC	230 V ~50 Hz 12 V DC 400 V AC~50 Hz
Betriebs- COP/max. elektrische Leistung 230 V ²⁾	3,0 kW (kVA) 3,5 kW (kVA)	7,5 kW (kVA) 8,2 kW (kVA)	6,0 kW (kVA) 6,5 kW (kVA)
Betriebs- COP/max. elektrische Leistung 400 V ²⁾	–	–	7,5 kW (9,37 kVA) 8,2 kW (10,25 kVA)
Betriebsleistung zur Entnahme aus einer 16 A/230 V Steckdose	≤ 3,0 kW	≤ 3,5 kW	≤ 3,5 kW (kVA)
Betriebsleistung zur Entnahme aus einer 32 A/230 V Steckdose		≤ 7,5 kW	≤ 6,0 kW (kVA)
Gesamter Betriebs-(Nenn-)Strom I _{COP}	13,0 A (230 V) 8,3 A (12 V)	32,6 A (230 V) 8,3 A (12 V)	26,08 A (230 V) I _{S(COP)} 23,5 A (400 V) 8,3 A (12 V)
Nominal-/Abschaltstrom des Schutzschalters 230 V (I _N /I _{TRIPS}) ³⁾	14 A/16,1 A	35 A/40,25 A	27,2 A/31,28 A
Nominal-/Abschaltstrom des Schutzschalters 400 V (I _N /I _{TRIPS})	–	–	13,7 A/15,75 A
Leistungsfaktor cos φ	1	1	1 (1f)/ 0,8 (3f)
Nr. IP	IP23M	IP23M	IP23M
Leistungsklasse ⁴⁾ (ISO 8528-1)	G2	G2	G2
Qualitätsklasse ⁵⁾ (ISO 8528-8)	A	A	A
AVR ⁶⁾	JA	JA	JA
Umgebungstemperatur für den Betrieb des Stromerzeugers	-15°C bis +40°C	-15°C bis +40°C	-15°C bis +40°C
Treibstofftankvolumen	18 l	28 l	28 l
Kraftstoffverbrauch bei 100% Nennleistung	ca. 1,9 l/3 kWh	ca. 4,5 l/7,5 kWh	ca. 4,5 l/7,5 kWh
Betriebszeit für einen Tank bei 100% Nennleistung	ca. 9,5 Std.	ca. 6 Std.	ca. 6 Std.
Max. Maße mit Rädern und Griff (H × B × T)	570 × 760 × 490 mm	685 × 860 × 620 mm	685 × 860 × 620 mm
Max. Abmessungen ohne Laufräder (mit Griff) (H × B × T)	500 × 592 × 480 mm	600 × 710 × 605 mm	600 × 710 × 605 mm
Gewicht des Generators mit Rädern ohne Betriebsstoffe	55,7 kg (8896141) 51,4 kg (8896140)	97 kg	102 kg
Abmessung des Luftfilters (Bestellnummer)	13,4 × 7,6 × 2,5 cm (8896111A)	15 × 10,7 × 2,4 cm (8896112A)	15 × 10,7 × 2,4 cm (8896112A)
Batterie für Elektrostart (Bestellnummer) (gilt nicht für Modell 8896140)	Aufladbar, Pb; AGM 12 V DC -7,5 Ah-20 Hr (Best.-Nr.: 8896350-71)		Aufladbar, Pb; AGM 12 V DC -15 Ah-20 Hr (Best.-Nr.: 8896120A)
Ersatz-Starter-Set (Bestell-Nr.)	8896411A	8896413A	8896413A
Stromerzeugertyp	Synchron, einphasig	Synchron, einphasig	Synchron, dreiphasig
Schalldruckpegel; Unsicherheit K	80,12 dB(A)	84,30 dB(A)	84,30 dB(A)
Schallleistungspegel; Unsicherheit K	90,12 dB(A)	94,11 dB(A)	94,11 dB(A)
Garantierter Schallleistungspegel (2000/14 ES)	93 dB(A)	97 dB(A)	97 dB(A)

Tabelle 1

Bezeichnung des Modells des Generators	8896140	8896145	8896147
STROMERZEUGERMOTOR			
Max. Motorleistung bei Drehzahl	5,5 kW (7,4 HP)/4000 Min ⁻¹	12,6 kW (17 HP)/4000 Min ⁻¹	
Motortyp	Benzin-, Viertakt-, Einzylindermotor mit OHV-Ventilsteuerung		
Zündung	T.C.I., Transistor, kontaktlos		
Hubraum des Zylinders	224 cm ³	460 cm ³	460 cm ³
Zündkerze	NGK BPR6ES oder Äquivalent		
Ölvolumen in dem Öltank	ca. 600 ml	ca. 1 l	ca. 1 l
Motorenöltyp	SAE 15W40	SAE 15W40	SAE 15W40
Treibstoff	Bleifreies Autobenzin ohne Öl (Natural 95 oder 98)		
STANDARDMÄSSIGE VERGLEICHSBEDINGUNGEN ⁷⁾			
Umgebungstemperatur	T _r = 25°C		
Gesamtluftdruck	p _r 100kPa (~1 atm.)		
Relative Luftfeuchtigkeit	Ø _r 30 %		

Tabelle 1 (Fortsetzung)

- 1) Die angegebene Nennspannung kann innerhalb des zulässigen Abweichungsbereichs für das elektrische Verteilungsnetz liegen.
- 2) Die COP-Betriebsleistung ist eine permanente elektrische Leistung, die der Stromerzeuger kontinuierlich bereitstellen kann, während er unter den Betriebsbedingungen und der Verwendung des vom Hersteller eingestellten Stromerzeugers eine konstante elektrische Last bereitstellt (einschließlich der Einhaltung des Wartungsplans und der Wartungsverfahren).. Die angegebene maximale elektrische Leistung wird zur kurzzeitigen Abdeckung eines höheren Stromverbrauchs der angeschlossenen Geräte über dem Wert der Langzeitbetriebsleistung verwendet, z. B. beim Anlauf des Elektromotors. Somit kann der Stromerzeuger nur langfristig mit dem Betriebs- (Nenn-) Leistungswert belastet werden. Unter der elektrischen Gesamtleistung des Stromerzeugers wird die gesamt abgenommene Leistung aller an den Generator mit einer gewissen Eingangsspannung angeschlossenen Elektrogeräte verstanden, d.h. die Gesamtleistung aller aus den 230 V 16 A/32 A Steckdosen oder der 400 V Steckdose gespeisten Elektrogeräte.
- 3) Wenn der Stromerzeuger über seine maximale Leistung belastet wird, muss der Leistungsschalter nicht unbedingt ansprechen, sondern der Motor kann ersticken. Die Leistung des Stromerzeugers wird von der Leistung der Lichtmaschine und nicht von dem Ausschaltstrom der Sicherung bestimmt.
- 4) Leistungsklasse G2: Die Charakteristik der Ausgangsspannung des Generators ähnelt stark den Charakteristiken der Spannung im kommerziellen Stromnetz. Bei Lastwechseln können kurzzeitig akzeptable Spannungs- und Frequenzabweichungen auftreten.
- 5) Qualitätsklasse A: Bei anderen Betriebstemperaturen und -drücken als unter den Standardbedingungen (siehe Tabelle 1) ist die Nennleistung nicht niedriger als 95% des ursprünglichen Werts, der unter den Standardvergleichsbedingungen festgelegt wurde (Umrechnung gemäß ISO 3046-1).
- 6) AVR-System: Das System des automatischen elektronischen Spannungsausgleichs bei einer Belastung verhindert Spannungsspitzen (scharfe Spitzen auf der Sinuskurve), die das gespeiste Elektrogerät beschädigen könnten.
- 7) Standardmäßige Vergleichsbedingungen: Umgebungsbedingungen für die Festlegung der Nennparameter des Stromerzeugers (Nennspannung COP, Kraftstoffverbrauch, Qualitätsklassen).

III. Bestandteile und Bedienungselemente

Abb.1, Position - Beschreibung

- 1) Steckdosen 230 V/16 A
- 2) Steckdosenschutzschalter 230 V/16A
- 3) Schutzschalter für 12V/8,3 A DC Steckdose
- 4) Steckdose 12V/8,3 A DC zum Laden von Autobatterien
- 5) Betriebsschalter
- 6) Anzeige für Wechselspannung (V), Frequenz (Hz), Betriebsstundenzähler (H)
- 7) Typenschild
- 8) Erdungsklemme

Abb.2, Position - Beschreibung

- 1) Anzeige für Wechselspannung (V), Frequenz (Hz), Betriebsstundenzähler (H)
- 2) Steckdosen 230 V/16 A
- 3) Schutzschalter für 230 V Steckdosen
- 4) Steckdosen 230 V/32 A
- 5) Erdungsklemme
- 6) Steckdose 12V/8,3 A DC zum Laden von Autobatterien
- 7) Schutzschalter für 12V/8,3 A DC Steckdose
- 8) Typenschild
- 9) Betriebsschalter

Abb. 3, Position - Beschreibung

- 1) Anzeige für Wechselspannung (V), Frequenz (Hz), Betriebsstundenzähler (H)
- 2) Steckdosen 230 V/16 A
- 3) Steckdosen 230 V/32 A
- 4) Steckdose 400 V
- 5) Erdungsklemme
- 6) Schutzschalter für 400 V Steckdose
- 7) Schutzschalter für 230 V Steckdosen
- 8) Steckdose 12V/8,3 A DC zum Laden von Autobatterien
- 9) Schutzschalter für 12V/8,3 A DC Steckdose
- 10) Typenschild
- 11) Umschalter zwischen den Steckdosen mit 230 V und 400 V
- 12) Betriebsschalter

Abb. 4, Position - Beschreibung

- 1) Einklappbarer Griff für die Bewegung des Stromerzeugers mit Blockierung in senkrechter Lage
- 2) Anzeige der Benzinmenge im Tank
- 3) Benzintank
- 4) Sicherungssplint für das Einklappen des Griffs
- 5) Benzintankdeckel

Abb. 5, Position - Beschreibung

- 1) Einklappbarer Griff für die Bewegung des Stromerzeugers mit Blockierung in senkrechter Lage
- 2) Benzintank
- 3) Sicherungssplint für das Einklappen des Griffs
- 4) Anzeige der Benzinmenge im Tank
- 5) Benzintankdeckel

Abb. 6, Position - Beschreibung

- 1) Luftfilterabdeckung
- 2) Luftfilterdeckelhalterungen
- 3) Vergaserhebel
- 4) Treibstoffventil (Verschluss der Treibstoffzufuhr in den Vergaser)
- 5) Seilzugstartergriff
- 6) Gummirad

Abb. 7, Position - Beschreibung

- 1) Lichtmaschinenabdeckung
- 2) Auspuff

Abb. 8, Position-Beschreibung

- 1) Zündkerzenstecker
- 2) Vergaser
- 3) Schraube zur Entschlammung vom Vergaser
- 4) Ständer mit Gummifüßen

Abb. 9, Position - Beschreibung

- 1) Zündkerzenstecker
- 2) Vergaser
- 3) Schraube zur Entschlammung vom Vergaser
- 4) Ständer mit Gummifüßen
- 5) Auspuff

Abb. 10, Position - Beschreibung

- 1) Ölsensor
- 2) Produktionsjahr und -monat und die Nummer der Produktionsserie
- 3) Schraube zum Ölabblass aus dem Kurbelgehäuse
- 4) Öltankdeckel
- 5) Batterie
- 6) Batterieklemmen für den Kabelanschluss

IV. Vorbereitung des Stromerzeugers zum Betrieb

⚠️ WARNUNG

- Lesen Sie vor dem Gebrauch die komplette Bedienungsanleitung und halten Sie diese in der Nähe des Gerätes, damit sich der Bediener mit ihr vertraut machen kann. Wenn Sie den Stromerzeuger ausleihen oder verkaufen, legen Sie bitte auch diese Bedienungsanleitung bei. Verhindern Sie die Beschädigung dieser Gebrauchsanleitung. Der Hersteller trägt keine Verantwortung für Schäden oder Verletzungen infolge vom Gebrauch des Stromerzeugers im Widerspruch zu dieser Bedienungsanleitung. Machen Sie sich vor dem Gebrauch des Stromerzeugers mit allen seinen Bedienungselementen und Bestandteilen und auch mit dem Ausschalten vertraut, um es im Falle einer gefährlichen Situation sofort ausschalten zu können. Überprüfen Sie vor der Anwendung den festen Sitz aller Bestandteile und überprüfen Sie, ob nicht Teile des Stromerzeugers, z. B. die Sicherheits-Schutzelemente beschädigt, oder falsch installiert, falsch platziert sind oder ob sie fehlen. Ein Stromerzeuger mit beschädigten, fehlenden oder losen Teilen darf nicht benutzt und muss in einer autorisierten Werkstatt der Marke **HERON®** repariert werden.

1. Prüfen Sie nach dem Auspacken den Zustand der Oberfläche, die Funktion der Bedienungselemente des Stromerzeugers und ob keine sichtbaren Defekte vorhanden sind, z. B. nicht angeschlossene Kabel, nicht angeschlossene Kraftstoffzufuhrschläuche u. ä.

2. Schrauben Sie die GummifüÙe auf den Ständer und schrauben Sie den Ständer mit den GummifüÙen fest an den Rahmen des Generators (Abb.8 und 9 Position 4). Schrauben Sie ebenfalls die Gummiräder mit eingelegten Unterlegscheiben ein.

- ➔ GummifüÙe wirken sich während des Betriebs auf die Schwingungsdämpfung des Stromerzeugers aus und reduzieren so das Geräusch und verhindern, dass sich der Stromerzeuger während des Betriebs auf einer harten Basis bewegt.
- ➔ Durch Anheben des einklappbaren Griffs (Abb.4 oder Abb.5, Position 1) in eine senkrechte Stellung wird der Griff in dieser senkrechten Stellung arretiert und der Stromerzeuger kann an den benötigten Ort gebracht werden.

3. Stellen Sie den Stromerzeuger auf einem festen, ebenen Untergrund an einem gut belüfteten Ort auf, der sicher von brennbaren und explosiven Materialien und außerhalb einer brennbaren und explosiven Umgebung entfernt ist.

⚠️ WARNUNGEN

- ➔ Der Stromerzeuger darf nicht in geschlossenen oder schlecht belüfteten Räumen oder Umgebungen betrieben werden (z.B. Zimmer, tiefere Gräben im Außenbereich), denn die Auspuffgase sind giftig und können zur Vergiftung von Personen oder Tieren führen.
- ➔ Der Stromerzeuger darf nicht in einer Umgebung mit einer brennbaren oder explosiven Atmosphäre betrieben werden.
- ➔ Der Stromerzeuger darf in Betrieb keine höhere Neigung als 10° gegenüber der horizontalen Fläche aufweisen, da die Schmierung des Motors bei höheren Neigungen nicht ausreicht und zu schweren Motorschäden führt.
- ➔ Bei höheren Neigungen kann auch der Treibstoff aus dem Tank herauslaufen.

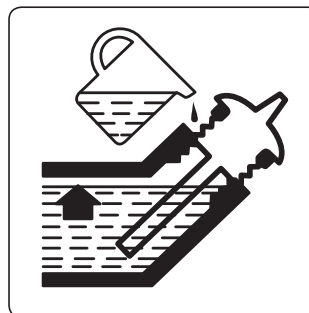
4. Füllen Sie den Öltank (im Kurbelgehäuse des Motors) durch den Einfüllstutzen mit dem Motoröl der Klasse SAE 15W40 bis zur Markierung voll. Überprüfen Sie den Ölstand vor jedem Einschalten des Stromerzeugers.

⚠️ WARNUNG

- Tragen Sie beim Umgang mit Öl geeignete nicht saugfähige Handschuhe, da das Öl von der Haut aufgenommen wird und gesundheitsschädlich ist.

⚠️ HINWEIS

- Wenn im Öltank kein Öl ist, verhindert der Ölfühler ein Starten des Stromerzeugers, um eine Beschädigung des Motors zu verhindern.
- ➔ Der Stromerzeuger wird ohne Öl geliefert, und daher ist vor der Inbetriebnahme der Öltank mit Öl so zu befüllen, dass die Anzeige am Ölstopfen nach dem Zuschrauben vollkommen im Öl getaucht ist. Zum Füllen des Öltanks mit Öl schrauben Sie den Deckel des Tankstutzens ab (Abb.11) und gieÙen Sie das Motorenöl bis zum auf der nachfolgenden Abbildung bezeichneten Niveau in den Öltank.



Geforderter
Ölspiegel

- ➔ Benutzen Sie hochwertige Motoröle, die zum Schmieren von luftgekühlten 4-Takt-Benzinmotoren bestimmt sind, wie z. B. **Shell Helix HX5 15 W-40**, **Castrol GTX 15 W40** oder ihr Äquivalent, die

eine Viskositätsklasse SAE 15W40 aufweisen. Öle mit Viskositätsklasse SAE 15W40 gewährleisten gute Schmiereigenschaften unter Temperaturen in unseren klimatischen Bedingungen (in einem Umgebungstemperaturbereich von -20°C bis +35°C). Öle mit Viskositätsklasse SAE 15W40 können an normalen Tankstellen bezogen werden. Im Stromerzeuger darf nur hochwertiges Motoröl verwendet werden. Es ist verboten, andere Öltypen wie etwa Lebensmittelöl, Öl für pneumatisches Werkzeug oder gebrauchtes Autoöl zu verwenden.

- ➔ **Verwenden Sie für den Stromerzeuger niemals Öle für Zweitakt-Motoren!**

⚠️ WARNUNG

- ➔ **Beim Nachfüllen oder Auswechseln des Öls vermischen Sie kein Motorenöl verschiedener Klassen SAE oder Öl der gleichen Klasse SAE von verschiedenen Herstellern.**

EMPFOHLENE SAE-VISKOSITÄTSKLASSEN FÜR MOTORÖLE NACH AUSSENTEMPERATUREN (°C)

- ➔ In der Grafik (Abb. 12) dargestellten Grafik sind die Motorölklassen für den angegebenen Temperaturbereich angegeben, wenn kein Motoröl der Klasse SAE 15 W40 verfügbar ist.
- Kontrollieren Sie den Ölpegel am Messstab nach dem Herausrauben aus dem Tank.
- ➔ Die Kontrolle des Ölstands darf nur dann durchgeführt werden, wenn der Stromerzeuger auf einem waagerechten Untergrund steht und der Motor für eine längere Zeit (mindestens 15 Minuten) stillsteht. Wenn Sie die Kontrolle des Ölpegels kurz nach dem Abschalten des Stromerzeugers durchführen, wird nicht das komplette Öl von dem Kurbelgehäuse abgelassen sein und das Ablesen des Ölpegels wird nicht der Wahrheit entsprechen.

5. Kontrollieren Sie den Zustand vom Luftfilter.

- ➔ Überprüfen Sie jedes Mal den Zustand und die Verstopfung Luftfilters, bevor Sie den Stromerzeuger in Betrieb nehmen (weitere Informationen zu Inspektion und Wartung siehe Kapitel Reinigung und Wartung).. Entfernen Sie die Luftfilterabdeckung (Abb.13) und stellen Sie sicher, dass der Filter nicht fehlt und in welchem Zustand er ist, ob er nicht verstopft, beschädigt usw. ist. **Reinigen Sie den Filter alle 50 Betriebsstunden oder in staubiger Umgebung alle 10 Stunden oder häufiger, wie im Abschnitt "Reinigung und Wartung" beschrieben.** Bei starker Verstopfung oder Abnutzung ist der Filter durch ein neues Original zu ersetzen (die Bestellnummer des Luftfilters für das jeweilige Generatormodell findet sich in Tabelle 1). Ein verstopfter Luftfilter oder der Betrieb eines Stromerzeugers ohne Luftfilter führt zu Schäden am Vergaser und am Motor. Ein zugesetzter Luftfilter verhindert die Zufuhr einer ausreichenden Luftmenge in den Motor und es kommt zur Verrußung des Motors, der Zündkerzen und des Auspuffs.

6. Füllen Sie den Benzintank durch das Sieb in der Kraftstofftanköffnung mit reinem bleifreien Kfz-Benzin ohne Öl ein.

- ➔ Füllen Sie den Kraftstoff immer durch ein Sieb am Tankeinlass in den Tank. Dadurch werden etwaige mechanische Verunreinigungen im Benzin beseitigt, die das Treibstoffsystem verstopfen und den Vergaser versetzen können.

- Benzin ist stark feuergefährlich und sehr flüchtig. Benzin und seine Gase sind leicht entzündbar, deswegen ist beim Umgang mit Benzin das Rauchen verboten und es ist jegliche Flammen- oder Funkenquelle in der Umgebung auszuschließen. Füllen Sie kein Benzin während des Betriebs des Motors in den Tank der Pumpe! Vor dem Tanken des Benzins stellen Sie den Motor der Pumpe aus und lassen Sie diesen auskühlen!



- Der Benzin ist gesundheitsschädlich. Verhindern Sie deswegen einen Kontakt des Benzins mit der Haut und ein Einatmen der Dämpfe und eine Einnahme! Verwenden Sie beim Umgang mit Benzin Schutzmittel – insbesondere nicht saugfähige Handschuhe und auch eine Brille. Das Benzin wird durch die Haut in den Körper absorbiert. Benzin ist nur in einer gut gelüfteten Umgebung nachzutanken, in der kein Einatmen von Dämpfen droht.



⚠️ HINWEIS

- **Die Norm ČSN 65 6500 empfiehlt für Benzin, das nicht in einem geschlossenen Behälter ohne Zufuhr von Luft und Licht bei einer Temperatur von 10-20°C gelagert wird, eine Haltbarkeit des Benzins von 3 Monaten.**

Benzin altert, was bedeutet, dass aus dem Benzin die flüchtigsten (und brennbarsten) Bestandteile verdampfen. Bei Temperaturänderungen kann das Benzin durch kondensierte Luftfeuchtigkeit kontaminiert werden, was in Abhängigkeit vom Alter des Benzins Schwierigkeiten beim Starten des Motors, eine gesenkte Leistung, eine erhöhte Verrußung der Zündkerzen und des Auspuffs usw. verursachen kann.



Es wird empfohlen, ein Additiv für Benzin (Benzinentfeuchter) zu verwenden. Dies hilft sehr bei eventuellen Schwierigkeiten beim Starten, verbessert die Eigenschaften des Benzins, verlängert die Lebensdauer des Motors und senkt die Verrußung des Auspuffs. Der Abscheider für Benzin kann an Tankstellen bezogen werden. Nach unseren Erfahrungen hat sich das Additiv der Marke Wynn's DRY FUEL vom belgischen Hersteller bewährt. Bei der Verwendung von Benzinzusatz halten Sie sich an die Gebrauchsanweisung auf der Verpackung des Erzeugnisses. Nach unseren Erfahrungen reicht es, dem Benzin eine kleinere Menge von Benzinzusatz als vom Hersteller angegeben hinzuzufügen, dies hängt jedoch

von der Qualität des Benzins und seinem Alter ab, denn das Benzin kann bereits bei seinem Verkauf in der Tankstelle älteren Datums sein. Vor der Verwendung des Benzins lassen Sie den Benzinzusatz 15-30 min. im Benzin wirken. Wenn der Benzinzusatz erst in den Kraftstofftank des Generators hinzugegeben wird, ist er durch eine entsprechende Bewegung des Generators mit dem Benzin im Tank zu vermischen, damit der Benzinzusatz im ganzen Volumen des Benzins wirken kann. Vor dem Starten des Motors sollte 15-30 min. gewartet werden.

- ➔ Den Tankstand können Sie im Parameter „Benzin im Tank“ verfolgen.
- ➔ Füllen Sie den Tank nicht bis zum Einfüllstutzen. Dies führt dazu, dass der Kraftstoff trotz der geschlossenen Kappe während des Umgangs mit dem Stromerzeuger ausgegossen wird.
- ➔ Füllen Sie nie Benzin während des Betriebs des Stromerzeugers nach und lassen Sie den Stromerzeuger vor dem Nachtanken des Benzins auskühlen.

7. Öffnen Sie die Kraftstoffzufuhr in den Vergaser durch Drehen des Schalters des Kraftstoffventils in die Position mit dem Symbol „1“ auf dem Piktogramm auf dem Rahmen des Stromerzeugers.

- ➔ Warten Sie vor dem Start ein paar Augenblicke, bis der Benzin in den Vergaser gelaufen ist.

8. Schalten Sie den Vergaserhebel in die Position des Symbols  um.

9. Schließen Sie die Kabel für das elektrische Starten an die Batteriepole an (Abb.10, Position 6). Schließen Sie das rote Kabel an den Pluspol der Batterie mit dem Symbol „+“ und das schwarze Kabel an den Minuspol. Einen perfekten Kontakt des Kabels mit dem Batteriepol erreichen Sie durch Anziehen der Schraube. Zuletzt setzen Sie die Gummikappen auf die Batteriepole. (Abb.10).

- Die Batterie ist bei einem neuen Stromerzeuger nicht angeschlossen, um den Selbstentladungsprozess zu minimieren und auch aus Sicherheitsgründen beim Transport.
- ➔ Vor dem Anschluss der Kabel an die Batteriepole müssen von den Polen die Kappen entnommen werden.

Bemerkung:

- Bevor Sie die Kabel an die Batteriepole anschließen, empfiehlt es sich, die Spannung an den Batteriepolen mit einem Voltmeter zu messen, um zu sehen, ob sie nicht entladen ist.
Nur zur Orientierung werden Spannungswerte des Akkumulators in Bezug auf seinen Ladestatus in Tabelle 2 angeführt.

Ladestatus vom Akku	Klemmenspannung der Batterie
100%	12,90 V bis 14,4 V
75%	12,60 V
50%	12,40 V
25%	12,10 V
0%	11,90 V

Tabelle 2

- Wir empfehlen, die Batterie voll geladen zu halten. Wenn die Batterie eine längere Zeit weniger geladen oder voll entladen ist, so senkt dies wesentlich ihre Lebensdauer, verschlechtert ihre Fähigkeit, den Stromerzeuger zu starten, und beschränkt auch die Möglichkeit ihrer Regeneration mit intelligenten Mikroprozessor-Ladegeräten für Autobatterien, wenn diese mit der Funktion der Regeneration von Batterien ausgestattet sind.

Bemerkung:

- Wenn der Stromerzeuger in Betrieb ist, wird die Batterie automatisch wie eine Autobatterie im Auto aufgeladen. Wenn der Stromerzeuger längere Zeit nicht in Betrieb ist, wird die Batterie nicht nachgeladen und entlädt sich natürlicherweise selbst, was umso schneller vor sich geht, wenn Kabel an die Batterie angeschlossen sind.
- Wenn die Batterie geladen werden muss, empfehlen wir, intelligente Mikroprozessor-Ladegeräte für Autobatterien mit einem Ladestrom im Bereich 1-2 A zu verwenden, z.B. das Mikroprozessor-Ladegerät Extol® Craft 417301 mit einem Ladestrom von 1 A, das den Ladezustand der Batterie selbst kontrolliert und auswertet, wodurch ein Überladen der Batterie ausgeschlossen wird, was für die Sicherheit und die Lebensdauer der Batterie sehr wichtig ist. Beim Überschreiten einer gewissen Grenze des Überladens kann es zu einer Explosion der Batterie kommen, da die Batterie dicht geschlossen ist und das beim Überladen (keinesfalls beim Nachladen) entstehende überflüssige Gas keine Entweichmöglichkeit aus der Batterie hat.
- Die Klemmenspannung der Gel-Batterie sollte aus den oben genannten Gründen 14,4 V nicht überschreiten, was durch intelligente Mikroprozessor-Ladegeräte zuverlässig gesichert wird oder sein sollte (sofern sie von guter Qualität sind). Zum Aufladen der Batterie sollte mit Rücksicht auf die Kapazität der Batterie aus Sicherheitsgründen kein Ladegerät mit einem Ladestrom von mehr als 2 A verwendet werden, weil die Batterie nicht in der Lage ist, einen größeren Ladestrom aufzunehmen, wodurch der Effekt eines „falschen“ Aufladens entsteht (die Batterie wird nach einer Zeit nicht geladen sein), gegebenenfalls kann es zu einer Explosion der Batterie kommen.
- Intelligente Mikroprozessor-Ladegeräte mit Pulsladung können langfristig an die Batterie angeschlossen werden, um diese für eine lange Zeit voll geladen zu halten, wenn der Generator eine längere Zeit nicht genutzt wird. Nach einer vollständigen Aufladung wird das Aufladen automatisch eingestellt und bei einem Absinken der Spannung an den Klemmen wird die Batterie automatisch pulsgeladen.

- Wenn zur Aufladung der Batterie des Generators ein Ladegerät ohne automatische Regulation verwendet wird, muss beim Aufladen regelmäßig die Klemmenspannung der Batterie bei abgeklemmten Ladekabeln des Ladegeräts gemessen werden, damit diese 14,4 V nicht übersteigt.
- Wenn der Stromerzeuger längere Zeit nicht in Betrieb ist, klemmen Sie die Kabel von der Batterie ab, damit die natürliche Entladung verlangsamt wird. Zur Erhaltung einer längstmöglichen Haltbarkeitsdauer der Batterie sollte diese nach einigen Monaten voll aufgeladen werden.
- Weitere nützliche Informationen zu Bleibatterien finden Sie in dem Dokument mit dem Titel "Wegweiser durch die Welt der Bleu-Akkus, das Sie auf der HERON®-Webseite nach Eingabe der Bestellnummer des Stromerzeugers in die Suchmaschine finden oder von unserem Kundendienstcenter bereitgestellt bekommen.

V. Starten des Stromerzeugers

⚠️ WARNUNG

- Vergewissern Sie sich vor dem Starten des Stromerzeugers, dass dieser nicht beschädigt ist (nicht angeschlossene Verdrahtung, Leckagen im Kraftstoffsystem, fehlende Schutzelemente und Komponenten usw.). Bevor Sie den Stromerzeuger zum Speisen der Geräte verwenden, führen Sie einen Vortest durch und stellen Sie sicher, dass er fehlerfrei ist. Sie können Unfälle, Schäden am Stromerzeuger oder angeschlossenen Geräten verhindert werden.

⚠️ WARNUNG

- Vor dem Starten des Stromerzeugers entfernen Sie alle angeschlossenen Geräte aus den Steckdosen oder stellen Sie deren Hauptschalter aus, wenn sie über einen solchen verfügen.

ELEKTRISCHER START

- ➔ **Schalten Sie den Betriebsschalter in die Position „START“ um (Symbol „II“ auf dem Schalter); Abb. 14A und halten Sie ihn kurz in dieser Position, damit der Motor startet. Nach dem Starten geben Sie ihn wieder frei.**


MANUELLER START

- ➔ **Stellen Sie den Hauptschalter in die Position "I" und ziehen Sie dann den Griff des Starterseils etwas heraus und ziehen Sie dann mit einer schnellen Bewegung am Starterseil (Abb. 14B).**

- Wenn der Stromerzeuger nicht startet, halten Sie den Seilzuggriff, bis er zur Startposition zurückkehrt, und wiederholen Sie den Startvorgang.

⚠️ HINWEIS

- **Lassen Sie den Griff des Handstarters in herausgezogener Position nicht los, sondern lassen Sie ihn langsam unter Festhalten in die Ausgangsposition zurückkehren. Ein plötzliches Loslassen des Griffs in herausgezogener Position lässt diesen zurückschnellen, wodurch der Startermechanismus beschädigt werden könnte.**

- ➔ **Nach dem Starten des Generators stellen Sie den Bedienungsschalter des Startvergaser langsam in die Position mit dem Symbol **

- Wenn der Motor beim Umlegen des Bedienungsschalters des Startvergaser abgewürgt werden sollte, legen Sie den Schalter des Startvergaser schnell zurück in die Ausgangsposition und warten Sie noch eine kurze Zeit und versuchen Sie dann, den Schalter langsam in die Position für den Betrieb des Stromerzeugers zu bringen.
- Beim Starten des Stromerzeugers mit warmem Motor, der bereits eine längere Zeit in Betrieb war, kann es überflüssig sein, den Schalter des Startvergaser in die Position für das Starten zu bringen. Es muss jedoch durch einen praktischen Test überprüft werden, wenn der Stromerzeuger nicht mit dem Hebel in der Position für den Betrieb startet.

⚠️ HINWEIS

- Wenn der Stromerzeuger ungewöhnliche Geräusche oder Vibrationen ausgibt oder ungewöhnlich läuft, schalten Sie den Stromerzeuger sofort ab und stellen Sie die Ursache der Abnormalität fest und beseitigen Sie die Ursache. Sofern der nicht standardmäßige Lauf durch einen Defekt im Inneren des Gerätes verursacht wurde, veranlassen Sie die Reparatur in einer autorisierten Servicewerkstatt der Marke HERON® über den Händler oder wenden Sie sich direkt an eine autorisierte Werkstatt (Servicestellen finden Sie auf den Webseiten für Stromerzeuger von HERON® in der Einleitung der Gebrauchsanleitung).

VI. Anschließen von Elektrogeräten und Belastbarkeit des Stromerzeugers

- An die Steckdosen 230 V~50 Hz können Elektrogeräte angeschlossen werden, die für das normale elektrische Stromnetz bestimmt sind.
- An 400 V~50 Hz können Dreiphasen-Geräte angeschlossen werden, die für eine Wechselspannung von 398 V im Stromnetz bestimmt sind.
- **Das Aufbringen eines blauen Steckers 32 A/230 V oder eines roten Steckers 400 V auf das Netzkabel eines Elektrogeräts ist einem Elektriker mit der nötigen Qualifikation vorbehalten!**
- **Im Falle des Stromerzeugermodells Heron® 8896147 kann nicht gleichzeitig Spannung an der 400 V Steckdose und den 230 V Steckdosen anliegen.** Für den Anschluss eines 230 V Geräts an die 16 A oder 32 A Steckdose bringen Sie den Schalter (Abb.3, Position 11) in die Position 230 V. Für den Anschluss eines 400 V Geräts an die 400 V Steckdose bringen Sie den Schalter (Abb.3, Position 11) in die Position 400 V.

WARNUNG

- Wenn der Stromerzeuger in Betrieb ist, darf er nicht anderweitig transportiert oder gehandhabt werden. Vor dem Transport muss sie ausgeschaltet werden.

➔ Für den Anschluss von Elektrogeräten müssen die folgenden Bedingungen berücksichtigt werden, anderenfalls kann es zu einer Beschädigung der angeschlossenen Geräte oder des Stromerzeugers kommen:



- ➔ Die gesamte Nennspannung (Betriebsspannung) aller angeschlossenen Elektrogeräte darf nicht die Nennspannung (Betriebsspannung) des Stromerzeugers übersteigen. Zur Bestimmung der Nennleistung eines Elektrogeräts kann ein gewöhnlich erhältlicher Leistungsmesser (Wattmeter) genutzt werden. Unter der elektrischen Gesamtleistung des Stromerzeugers wird die **gesamt abgenommene Leistung aller an den Generator mit einer gewissen Eingangsspannung angeschlossenen Elektrogeräte verstanden, d.h. die Gesamtleistung aller aus den 230 V 16 A/32 A Steckdosen oder der 400 V Steckdose gespeisten Elektrogeräte.**
- ➔ Aus der 16 A/230 V Steckdose entnehmen Sie nicht mehr als 3,5 kW.

➔ Stellen Sie die angeschlossenen Elektrogeräte nacheinander mit einem gewissen Zeitverzug an, keinesfalls alle Geräte auf einmal, was insbesondere dann wichtig ist, wenn die insgesamt abgenommene Leistung der angeschlossenen Geräte der elektrischen Nennleistung des Generators nahekommt oder dieser gleicht. Eine plötzliche Leistungsabnahme durch gleichzeitiges Einschalten aller angeschlossenen Geräte kann Spannungsspitzen erzeugen, durch die die angeschlossenen Elektrogeräte beschädigt werden können.

➔ Empfindliche elektrische Geräte wie z.B. Computer, TV oder Bürotechnik schließen Sie sicherheitshalber über einen Überspannungsschutz an. Im Handel sind Verlängerungskabel mit Steckdosen mit Überspannungsschutz erhältlich.

➔ Der Stromerzeuger darf nicht gleichzeitig empfindliche elektrische Geräte wie z.B. Computer, TV oder Bürotechnik und Geräte mit einem Leistungselektromotor speisen, der eine Leistungsspitze beim Anlauf und eine veränderliche Leistung in Abhängigkeit von der Belastung des Elektromotors hat. Dies sind zum Beispiel Elektrowerkzeuge, bei denen es zu Spannungsspitzen kommen kann, die das empfindliche Elektrogerät beschädigen könnten.

➔ Wenn der Stromerzeuger als Notstromaggregat für die Versorgung eines TN-C-S (TN-C)-Netzes genutzt wird (d.h. eines festen Elektronetzes in Wohnungen usw.), darf den Anschluss des Stromerzeugers nur ein Elektriker mit der notwendigen Qualifikation ausführen, weil das IT-Netz des Stromerzeugers mit dem TN-C-S (TN-C) Netz in Einklang gebracht werden muss. Der Stromerzeuger darf nur über einen Überspannungsschutz an ein TN-C-S (TN-C)-Netz angeschlossen werden, der in das TN-C-S (TN-C)-Netz eingebaut ist. Der Hersteller der Stromerzeuger haftet nicht für Schäden, die durch unsachgemäßen Anschluss verursacht werden

INFORMATIONEN ZUR LEISTUNG VON ELEKTROWERKZEUGEN

HINWEIS

- Die auf dem Typenschild der Elektrogeräte mit Elektromotor angegebene Leistung ist in den meisten Fällen der Ausdruck der Leistung des Elektromotors - welche Last kann der Elektromotor tragen, als die Leistungsaufnahme in der normalen Art und Weise der Verwendung des Elektrogerätes auszudrücken, weil der Leistungswert mit der Belastung des Elektromotors steigt. Antriebsmotoren in einem elektrischen Handwerkzeug haben eine Startleistung beim Start, die höher ist als die Leistungsaufnahme bei normaler Motorbetriebslast,

erreicht jedoch meistens nicht die auf dem Typenschild des Elektrogeräts angegebenen Nennleistungen oder überschreitet ausnahmsweise 30% des angegebenen Wertes. Bei normalen Betriebslasten des elektrischen Handwerkzeugs liegt die Leistung unter dem auf dem Typenschild angegebenen Wert. Zu Veranschaulichungszwecken sind in den Tabellen 2 und 4 die Startleistungen und Leistungsaufnahmen bei der herkömmlichen Verwendung eines Elektrowerkzeugs und die notwendige Mindestleistung, die der Stromerzeuger zu deren Stromversorgung benötigt, gezeigt.

- Ein typisches Beispiel von Elektrogeräten, die sich von dem oben angeführten unterscheiden und höhere Spitzen der Stromabnahme haben, sind Kompressoren mit Druckbehälter und Hochdruckreiniger mit höherer Leistung, ebenfalls können dies einige Elektrogeräte mit Elektromotoren mit älterem Herstellungsjahr sein (siehe Seriennummer auf dem Typenschild), für deren Betrieb ein Stromerzeuger mit einer um etwa 1 bis 2 kW höheren elektrischen Leistung zu wählen ist, als auf dem Typenschild des Elektrogeräts angeführt (siehe Tabelle 4), weil der leistungsstärkere Alternator des Stromerzeugers dann die Abnahmespitze beim Start dieser Elektrogeräte abdecken kann.
- Wenn an den Stromerzeuger ein wärmeerzeugendes Elektrogerät angeschlossen ist und die gesamte beanspruchte Leistung der elektrischen Leistung des Stromerzeugers nahe- oder gleichkommt, wird die angeführte elektrische Betriebsleistung des Stromerzeugers nicht notwendig erreicht, denn z.B. eine Heißluftpistole mit Temperaturregulierung hat extrem schnelle Leistungsschwankungen von bis zu 300 W in der Sekunde (dies auch bei einer Versorgung aus dem Stromnetz) und es kann passieren, dass der Alternator des Stromerzeugers nicht in der Lage ist, solch schnelle Leistungsänderungen abzudecken, wenn die gesamte beanspruchte Leistung der elektrischen Leistung des Stromerzeugers nahe- oder gleichkommt, was sich in einer Senkung der elektrischen Leistung des Generators äußert. Eine Heißluftpistole ohne Temperaturregulation hat üblicherweise eine stabile Leistungsaufnahme und diese Erscheinung sollte nicht auftreten.
- **Bei der Auswahl eines Stromerzeugers nach seiner elektrischen Leistung sind der auf dem Elektrogerätekett angegebene Leistungswert, das Baujahr des Geräts, der Gerätetyp (Kompressor mit Druckbehälter usw.) und die Anzahl der vorgesehenen Elektrogeräte, die vom Stromerzeuger gespeist werden, ausschlaggebend, da die Leistungsaufnahmen der angeschlossenen Elektrogeräte zusammenaddiert werden. Ein entscheidender Faktor für die Verwendung eines Elektrogerätes mit einer Leistungsaufnahme in der Nähe vom Wert der elektrischen Betriebsleistung des Stromerzeugers kann die Funktion SOFT START des Elektrogerätes sein, der einen langsameren Anlauf des Elektromotors gewährleistet und dadurch den Spitzenstromfluss verringert, der dem Elektrogerät sonst nicht ermöglichen würde, den vorgesehenen Stromerzeuger mit einer niedrigeren elektrischen Leistung zu verwenden.**

- **Prüfen Sie vor dem Kauf eines Stromerzeugers oder durch Anschließen von Elektrogeräten an einen Stromerzeuger zunächst die Leistungsaufnahme Stromverbrauch des Elektrogerätes mit einem handelsüblichen Wattmeter (Stromverbrauchszähler), sowohl beim Starten des Elektrogerätes als auch bei der angenommenen Last aus dem Stromnetz (siehe Tabelle 3 und 4). Und falls möglich, prüfen Sie die Verwendung dieses Geräts / dieser Geräte an einem vorgesehenen Stromerzeugermuster, da der Wattmeter möglicherweise keinen Spitzenstromfluss erfassen muss, der weniger als eine Sekunde dauert.**

- Tabelle 3 fasst den Überblick der Leistungsaufnahmen von Winkelschleifern mit einem Scheibendurchmesser von 115 mm bis 230 mm zusammen, wobei Werkzeuge mit den angegebenen Spezifikationen verwendet werden, je nach Verwendungszweck der Winkelschleifer und Anforderungen an eine minimale elektrische Leistung der Stromerzeuger.

Bemerkung:

- In der folgenden Tabelle 3 und 4 wird auf digitale Inverter-Stromerzeuger HERON® 8896216 und HERON® 8896217 verwiesen, die nicht mehr in unserem Angebot sind. Sie sind hier nur aufgeführt, weil an ihnen die angegebenen Tests durchgeführt wurden und sie können in den Tests mit den verfügbaren Modellen HERON® 8896218 und HERON® 8896219 aus den nachstehenden Gründen nicht verglichen werden. Das gegenwärtige Modell HERON® 8896218 (900 W/Max. 1 100 W) ist mit einer besseren Elektronik ausgestattet, als das Modell HERON® 8896216 und arbeitet besser mit einer vollen Betriebslast gegenüber dem ursprünglichen Modell HERON® 8896216. Das gegenwärtige Modell HERON® 8896219 (1850 W/Max. 2000 W) hat gegenüber dem ursprünglichen Modell HERON® 8896217 (1 600 W/max. 2000 W) eine höhere elektrische Betriebsleistung. Die angeführten Modelle der digitalen Inverter-Stromerzeuger HERON® 8896216 und HERON® 8896217 decken somit besser die notwendige minimale elektrische Leistung für die jeweilige Belastung ab.

WINKELSCHLEIFER	EXTOL® PREMIUM 8892021	EXTOL® CRAFT 403126	EXTOL® INDUSTRIAL 8792014	EXTOL® PREMIUM 8892018	EXTOL® PREMIUM 8892020
Angegebene Leistungsaufnahme	750 W	900 W	1400 W	1200 W	2350 W
Scheibendurchmesser	Ø 115 mm	Ø 125 mm	Ø 125 mm	Ø 150 mm	Ø 230 mm
SOFT START-Funktion: JA × NEIN	NEIN	NEIN	JA	NEIN	JA
Stromnetzversorgung	Leistungsaufnahme beim Start mit Werkzeug ohne Last				
Schleifscheibe	≤ 839 W	≤ 635 W	≤ 726 W	≤ 1006 W	≤ 1470 W
Diamanttrennscheibe	≤ 818 W	≤ 565 W	≤ 667 W	820-1142 W	≤ 1436 W
Topfbürste mit Zöpfen	≤ 716 W	≤ 602 W	≤ 688 W	≤ 945 W	≤ 1236 W
Stromnetzversorgung	Betriebsleistungsaufnahme mit Werkzeug ohne Last				
Schleifscheibe	≤ 445 W	≤ 484 W	≤ 550 W	≤ 590 W	≤ 1021 W
Diamanttrennscheibe	≤ 425 W	≤ 467 W	≤ 518 W	≤ 590 W	≤ 908 W
Topfbürste mit Zöpfen	≤ 434 W	≤ 560 W	≤ 548 W	≤ 586 W	≤ 1110 W
Stromnetzversorgung	Betriebsleistungsaufnahme mit Werkzeugeinsatz				
Schleifscheibe - Schleifen von Stahl	≤ 670 W	≤ 902 W	≤ 947 W	≤ 913 W	≤ 1902 W
Diamanttrennscheibe - Schneiden von Stein	≤ 590 W	≤ 721 W	≤ 670 W	≤ 720 W	≤ 1300 W
Topfbürste mit Zöpfen - Schneiden von Asphalt	≤ 957 W	≤ 1200 W	≤ 1258 W	854-1000 W	≤ 1530 W
Speisung durch den digitalen Stromerzeuger Heron®8896216 (0,9 kW; Max.1,0 kW)	Arbeitsmöglichkeiten mit dem Werkzeug				
Schleifscheibe - Schleifen von Stahl	JA	NEIN	NEIN	NEIN	NEIN
Diamanttrennscheibe - Schneiden von Stein	JA	JA	JA	NEIN	NEIN
Topfbürste mit Zöpfen - Schneiden von Asphalt	JA ^{1,2} /NEIN ³	JA ^{1,2} /NEIN ³	NEIN	NEIN	NEIN
Speisung durch den digitalen Stromerzeuger Heron®8896217 (1,6 kW; Max.2,0 kW)	Arbeitsmöglichkeiten mit dem Werkzeug				
Schleifscheibe - Schleifen von Stahl	JA	JA	JA	JA	JA
Diamanttrennscheibe - Schneiden von Stein	JA	JA	JA	JA	JA
Topfbürste mit Zöpfen - Schneiden von Asphalt	JA	JA	JA	JA	JA
Speisung durch den Stromerzeuger Heron®8896411 (2,0 kW; Max. 2,3 kW)	Arbeitsmöglichkeiten mit dem Werkzeug				
Verwendung der o. a. Werkzeuge	JA	JA	JA	JA	JA

Tabelle 3

SPEZIFIKATION DER VERWENDETEN WERKZEUGE FÜR WINKELSCHLEIFER

Winkelschleifer Extol® Premium 8892021

Schleifscheibe: Ø 115 mm, St. 6,6 mm, 144 g
 Diamanttrennscheibe: Ø 115 mm, 102 g

- ¹⁾ Topfbürste mit Zöpfen: Ø 65 mm, 196 g
²⁾ Schleifen von Metall bei angemessener Belastung: ja
³⁾ Topfbürste mit Zöpfen: Ø 80 mm, 374 g

Winkelschleifer Extol® Craft 403126

Schleifscheibe: Ø 125 mm, St. 6,6 mm, 172 g
 Diamanttrennscheibe: Ø 125 mm, 120 g

- ¹⁾ Topfbürste mit Zöpfen: Ø 65 mm, 196 g
²⁾ Schleifen von Metall bei angemessener Belastung: ja
³⁾ Topfbürste mit Zöpfen: Ø 80 mm, 374 g

Winkelschleifer Extol® Industrial 8792014

Schleifscheibe: Ø 125 mm, St. 6,6 mm, 172 g
 Diamanttrennscheibe: Ø 125 mm, 120 g

Topfbürste mit Zöpfen: Ø 80 mm, 374 g

Winkelschleifer Extol® Premium 8892018

Schleifscheibe: Ø 150 mm, St. 6,6 mm, 242 g
 Diamanttrennscheibe: Ø 150 mm, 194 g

Topfbürste mit Zöpfen: Ø 80 mm, 374 g

Winkelschleifer Extol® Premium 8892020

Drahtbürste: Ø 10 cm, U. 7000 min⁻¹, 860 g
 Diamantscheibe: Ø 230 mm, 546 g

Schleifscheibe: Ø 230 mm, St. 6 mm, 566 g

Tabelle 3 (Fortsetzung)

- Um die Leistung bei sehr hoher Belastung zu veranschaulichen, wurde "Asphaltschleifen" mit einer Topfdratbürste gewählt, zwischen der eine hohe Reibung auftritt, die die Leistungsaufnahme erhöht.
- In Tabelle 3 wurden die Winkelschleifer Extol® Premium 8892021 und Extol® Craft 403126 zur Vergleichbarkeit der Leistungsaufnahme mit größeren Winkelschleifern zu Darstellungszwecken mit einer für diese Schleifmaschinen zu schweren Topfdratbürste mit einem Durchmesser von 85 mm verwendet. Diese Winkelschleifer dürfen mit dieser Bürste nicht verwendet werden, da die Geräte beschädigt werden. Diese Winkelschleifer dürfen nur mit Topfdratbürste mit einem Durchmesser von max. 65 mm verwendet werden.
- In der Tabelle 4 sind dann als Überblick die Aufnahmeleistungen sonstiger elektrischer Geräte angeführt.

ÜBERSICHT DER LEISTUNGS-AUFNAHME ANDERER ELEKTROGERÄTE UND DIE ERFORDERLICHE MINDESTLEISTUNG DER STROMERZEUGER

KOMPRESSOREN	Mindestleistung des Stromerzeugers
Zweikolben-Kompressor Extol® Craft 418211 (2 200 W, Druckbehälter 50 L)	Stromerzeuger Heron® 8896413 (5,0 kW; Max. 5,5 kW)
<ul style="list-style-type: none"> • Startleistungsaufnahme und -strom: 2800 W; 12,3 A • Leistungsaufnahme bei Druckaufbau im Gefäß - bei 3 bar: ≤ 1900 W • Leistungsaufnahme bei Druckaufbau im Gefäß - bei 8 bar: ≤ 2270 W • Leistungsaufnahme beim Schleifen mit Druckluft-Exzentrerschleifer: 2200 W (konstanter Druck 4 bar) 	<ul style="list-style-type: none"> • Heron®8896140 (3,0 kW; Max. 3,5 kW) nicht einsetzbar
Einkolben-Kompressor Extol® Craft 418210 (1 500 W, Druckbehälter 50 L)	Stromerzeuger Heron® 8896416 (2,5 kW; Max. 2,8 kW)
	<ul style="list-style-type: none"> • Heron® 8896411 (2,0 kW; Max. 2,3 kW) nicht einsetzbar
Ölloser Kompressor Extol® Craft 418101 (1 100 W)	Digitaler Stromerzeuger Heron® 8896217 (1,6 kW; Max. 2,0 kW)
HOCHDRUCKWASSERREINIGER	Mindestleistung des Stromerzeugers
Hochdruckwasserreiniger Extol® Premium 8895200 (1800 W, max. 140 bar)	Digitaler Stromerzeuger Heron® 8896217 (1,6 kW; Max. 2,0 kW)
<ul style="list-style-type: none"> • Start-/Betriebsleistungsaufnahme: 1630 W/1500 W 	
Hochdruckwasserreiniger Extol® Industrial 8795200 (3 000 W, max. 180 bar)	Stromerzeuger Heron® 8896413 (5,0 kW; Max. 5,5 kW)
<ul style="list-style-type: none"> • Start-/Betriebsleistungsaufnahme: 2650 W/2550 W 	<ul style="list-style-type: none"> • Heron®8896140 (3,0 kW; Max. 3,5 kW) nicht einsetzbar

Tabelle 4

GEHRUNGS- UND KREISSÄGE		Mindestleistung des Stromerzeugers
Kreissäge Extol® Premium 8893003 (1 200 W, Ø 185 mm)	<ul style="list-style-type: none"> • Startleistungsaufnahme mit Sägeblatt: ≤ 1524 W • Betriebsleistungsaufnahme mit Sägeblatt ohne Last ≤ 630 W • Betriebsleistungsaufnahme beim Sägen von Holz: ≤ 809 W 	Digitaler Stromerzeuger Heron® 8896217 (1,6 kW; Max.2,0 kW)
Gehührungssäge pila Extol® Craft 405425 (1 800 W, Ø 250 mm)	<ul style="list-style-type: none"> • Startleistungsaufnahme mit Sägeblatt: ≤ 1396 W • Betriebsleistungsaufnahme mit Sägeblatt ohne Last ≤ 1132 W • Betriebsleistungsaufnahme beim Sägen von Holz: ≤ 1420 W 	Digitaler Stromerzeuger Heron® 8896217 (1,6 kW; Max.2,0 kW)
POLIERMASCHINE		Mindestleistung des Stromerzeugers
Winkel-Poliermaschine Extol® Industrial 8792500 (1 400 W, Ø 180 mm)	<ul style="list-style-type: none"> • Startleistungsaufnahme: ≤ 542 W • Betriebsleistungsaufnahme bei intensiver Belastung: ≤ 842 W 	Digitaler Stromerzeuger Heron® 8896216 (0,9 kW; Max.1,0 kW)
WERKZEUGE MIT WÄRMEERZEUGUNG		Mindestleistung des Stromerzeugers
Schweißgerät für Kunststoffrohre Extol® Craft 419311 (1 800 W)		Stromerzeuger Heron® 8896411 (2,0 kW; Max. 2,3 kW)
Heißluftpistole (2 000 W)		Stromerzeuger Heron® 8896411 (2,0 kW; Max. 2,3 kW)

Tabelle 4 (Fortsetzung)

⚠ HINWEIS

- Die Leistungsaufnahmen der in Tabelle 4 und 4 aufgelisteten Geräte wurden mit einem im Handel erhältlichen Wattmeter gemessen, und der Wert kann in Abhängigkeit von der Belastungsintensität variieren (z. B. durch Ausüben von Druck auf die Maschine während der Arbeit). Zur Orientierung zeigen sie die Leistungsaufnahmewerte der normalen erwarteten Verwendung des Elektrowerkzeugs, die auf andere Elektrowerkzeugtypen (z. B. Hobelmaschinen usw.) angewendet werden können.
- Die Aufführung bestimmter Stromerzeugermodelle dient nur als Beispiel aus unserem Angebot zur Veranschaulichung der elektrischen Leistung des Stromerzeugers. Es gibt jedoch auch andere Modelle unseres Stromerzeugers oder anderer Marken mit der gleichen elektrischen Leistung, die verwendet werden können. Wenn das Elektrowerkzeug stärker belastet wird, muss möglicherweise ein Stromerzeuger mit einer höheren elektrischen Leistung als angegeben verwendet werden. Die erforderliche elektrische Mindestleistung der Stromerzeuger ist nur beispielhaft und Sie sollten vor der Verwendung eines bestimmten Stromerzeugers, dessen elektrische Leistung nahe an der angegebenen Leistungsaufnahme des Elektrogeräts liegt, eine Messung mit einem Wattmeter und einen Testlauf mit einem Muster des Stromerzeugers entsprechend der angenommenen Betriebslast des Elektrogeräts durchführen (falls möglich).

• Die Tabellen 3 und 4 zeigen, dass der **Stromerzeuger HERON® 8896416 mit einer elektrischen Betriebsleistung von 2,5 kW und max. elektrischen Leistung von 2,8 kW absolut ausreichend ist, um die meisten Elektrogeräte wie Winkelschleifer, Kreissägen, weniger leistungsstarke Kompressoren, elektrische Pumpen usw. anzutreiben, vorausgesetzt, dass nur ein Elektrogerät an diesen Stromerzeuger angeschlossen ist (siehe Überblick der Leistungsaufnahmen und verwendbarer Stromerzeuger weiter im Text).**

- **Wenn der Strom die Belastbarkeit der Sicherungen überschreitet (siehe Ausschaltstrom der Sicherung Itrips in Tabelle 1), schaltet sich diese Sicherung aus (der Schalter der Sicherung befindet sich in der unteren Position) und die Stromversorgung für das Elektrogerät wird unterbrochen, gegebenenfalls wird der Motor des Generators „abgewürgt“, wenn die elektrische Leistung des Alternators niedriger ist als der Ausschaltstrom der Sicherung. Trennen Sie in diesem Fall das Gerät vom Stromerzeuger und schließen Sie das Gerät nicht mehr an den Stromerzeuger an, sondern ersetzen Sie es durch ein Gerät mit niedrigem Stromverbrauch (niedrigere Leistung), und danach schalten Sie den Leistungsschalter wieder ein.**

- Wenn sich der Stromerzeuger während des Betriebs ungewöhnlich verhält (z.B. plötzliche Verlangsamung der Umdrehungszahl, ungewöhnliche Geräusche), versuchen Sie, mit der Sicherung die Stromversorgung in die Steckdosen mit dem angeschlossenen Elektrogerät zu unterbrechen. Sollte hierdurch das ungewöhnliche Verhalten des Stromerzeugers nicht abgestellt werden, schalten Sie den Stromerzeuger sofort aus, indem Sie den Hauptschalter in die Position „OFF“ bringen, und stellen Sie die Ursache dieses ungewöhnlichen Verhaltens fest. Wenn ein Grund für einen nicht standardmäßigen Fehler im Stromerzeuger besteht, stellen Sie seine Reparatur bei einer autorisierten HERON®-Servicestelle sicher.

VII. Ausschalten/Außerbetriebsetzung des – Stromerzeugers

1. Schalten Sie den Schutzschalter des Stromerzeugers in die Position „OFF“(Schalter unten).
2. Schalten Sie den Betriebsschalter in die Position „OFF“ um.
3. Trennen Sie alle Geräte von dem Stromerzeugerausgang.
4. Schließen Sie die Kraftstoffzufuhr mit dem Kraftstoffventil durch Umlegen des Schalters in die Position „0“ auf dem Piktogramm.
 - ➔ Um den Stromerzeuger schnell auszuschalten, schalten Sie zuerst den Betriebsschalter auf "OFF" und dann die Schutzschalter auf "OFF". Führen Sie danach die restlichen Schritte durch.

HINWEIS

- Das Schließen der Kraftstoffzufuhr zum Kraftstoffventil ist notwendig, da sonst Kraftstoff, insbesondere während des Transports und der Handhabung, in den Motorzylinder gelangen kann, und der Motorzylinder muss gereinigt werden, ohne dass eine kostenlose Reparatur in Anspruch genommen werden kann.

VIII. Ergänzende Informationen zur Anwendung des Stromerzeugers

SAUERSTOFFGEHALT IM KRAFTSTOFF

- ➔ Der Anteil von sauerstoffhaltigen Verbindungen im unverbleiten Autobenzin muss die aktuellen Anforderungen der Norm EN 228 erfüllen, d.h. einschließlich des erlaubten Anteils von Äthanol im Autobenzin von 5% oder 10% (V/V). Mischen den Treibstoff niemals selbst zusammen, sondern beziehen Sie ihn immer nur an einer Tankstelle. Ändern Sie nicht die Kraftstoffzusammensetzung (außer wenn Sie das Additiv für Kraftstoff verwenden). Verwenden Sie nur hochwertiges, unverbleites Automobilbenzin.

ÖLWÄCHTER UND ÖLMENGENKONTROLLE

- ➔ Bestandteil des Stromerzeugers ist auch ein Ölwächter (Abb. 10, Position 1), der den Motor stoppt, wenn der Ölpegel unter die kritische Menge sinkt, und somit verhindert er die Beschädigung vom Motor infolge einer unzureichenden Schmierung. **Das Vorhandensein von diesem Sensor berechtigt den Bediener nicht, eine regelmäßige Kontrolle vom Ölstand im Öltank zu vernachlässigen.**
- ➔ Der Ölsensor darf nicht vom Stromerzeuger entfernt werden.

DIGITALZÄHLER FÜR AUSGANGSSPANNUNG, FREQUENZ UND BETRIEBSSTUNDEN

- Die Stromerzeuger sind ab dem letzten Start mit einem digitalen Betriebsstundenzähler ausgestattet (beim Abschalten des Motors wird der Zähler automatisch zurückgesetzt) sowie mit einer Gesamtzählung der Betriebsstunden (Symbol "H"), erster Start des Stromerzeugers, Ausgangsspannung (Symbol "V") und Frequenz (Symbol „Hz“), siehe Beschreibung des Frontpanels (Bedienpanels) des Stromerzeugers.

Per Tastendruck am Zähler kann zwischen den einzelnen Messgrößen umgeschaltet werden.

ERDUNG DES STROMERZEUGERS

- Im Hinblick auf den Schutz gegen gefährliche Berührungsspannung an nicht stromführenden Teilen erfüllen die Stromerzeuger die Anforderungen der aktuellen europäischen Verordnung HD 60364-4-4 zum Schutz durch elektrische Trennung. Die Anforderungen dieser Verordnung sind in den nationalen elektrotechnischen Normen des jeweiligen Landes enthalten (in der Tschechischen Republik ist es die ČSN 33 2000-4-41 einschließlich etwaiger gültiger Anhänge, falls es diese gibt).
- Die EN ISO 8528-13, die Sicherheitsanforderungen für Stromerzeuger festlegt, schreibt vor, dass in der Gebrauchsanweisung für den Stromerzeuger die Information angegeben ist, dass eine Erdung des Stromerzeugers nicht erforderlich ist, wenn der Stromerzeuger die oben genannten Anforderungen für den Schutz durch elektrische Trennung erfüllt.
- Die Erdungsklemme, mit der der Stromerzeuger ausgestattet ist, dient zur Vereinheitlichung des Schutzes zwischen dem Stromversorgungskreis des Stromerzeugers und dem angeschlossenen Elektrogerät, wenn das angeschlossene Gerät der Schutzklasse I entspricht oder das Gerät geerdet ist. Dann muss auch der Stromerzeuger geerdet werden, um den Anforderungen der Verordnung HD 60364-4-4 zu entsprechen (in der Tschechischen Republik ist dies die Norm ČSN 33 2000-4-41). Die Erdung muss durch ein normiertes Erdungsgerät und von einer Person mit den erforderlichen fachlichen Qualifikationen durchgeführt werden, je nach Standort und Betrieb des Stromerzeugers.

VERWENDUNG VOM VERLÄNGERUNGSKABEL ZUM ANSCHLUSS VON GERÄTEN AN DEN STROMERZEUGER

- ➔ Die Strombelastbarkeit der Kabel hängt vom Leiterwiderstand ab. Je länger das verwendete Kabel, desto größer muss der Leiterquerschnitt sein. Das Erhöhen der Kabellänge verringert im Allgemeinen die Ausgangsleistung an seinem Abschluss aufgrund elektrischer Verluste.
- ➔ Gemäß EN ISO 8528-13 darf der Widerstandswert bei Verwendung von Verlängerungskabeln oder mobilen Verteilernetzen $1,5 \Omega$ nicht überschreiten. Die gesamte Kabellänge beim Leiterquerschnitt $1,5 \text{ mm}^2$ darf 60 m nicht überschreiten. Beim Leiterquerschnitt von $2,5 \text{ mm}^2$ (für einen Nennstrom im Bereich $> 10 \text{ bis } \leq 16 \text{ A}$) darf die Kabellänge nicht 100 m überschreiten (ausgenommen den Fall, wenn der Stromerzeuger die Anforderungen des Schutzes durch elektrische Trennung in Übereinstimmung mit der Anlage B (B.5.2.1.1.) der Norm EN ISO 8528-13 erfüllt).

Gemäß der tschechischen Norm ČSN 340350 darf die Nennlänge eines beweglichen Verlängerungsleiters mit einem Aderquerschnitt von $1,0 \text{ mm}^2 \text{ Cu}$ beim Nennstrom von 10 A nicht länger als 10 m sein; ein Verlängerungsleiter mit Kernquerschnitt von $1,5 \text{ mm}^2 \text{ Cu}$ beim Nennstrom 16 A darf dann 50 m nicht überschreiten. Gemäß dieser Norm sollte die Gesamtlänge des beweglichen Leiters inklusive des verwendeten Verlängerungskabels 50 m nicht überschreiten (wenn es sich z. B. um ein Verlängerungskabel mit einem Querschnitt von $2,5 \text{ mm}^2 \text{ Cu}$ handelt).

- ➔ Das Verlängerungskabel darf nicht gedreht oder auf der Trommel aufgewickelt sein, sondern muss sich wegen ausreichender Kühlung in seiner gesamten Länge bei der Umgebungstemperatur strecken.

GLEICHSTROMABNAHME (DC 12 V; 8,3 A)

- ➔ Die Steckdose 12 V/8,3 A DC (siehe Beschreibung des Bedienpanels) ist zum Laden von 12 V Blei-Autobatterien mit einer Kapazität von wenigstens 70 Ah unter Verwendung von 12 V Ladekabeln mit Krokodilklemmen bestimmt.

- 1. Stellen Sie den Motor des Fahrzeugs ab, schalten Sie alle eingeschalteten elektrischen Geräte im Fahrzeug aus und schalten Sie den Stromerzeuger ab.**
- 2. Stecken Sie die Ladekabel in die 12 V DC Buchse am Stromerzeuger.**

⚠ HINWEIS

- Schließen Sie den 12 V DC Ladeausgang des Stromerzeugers an die Fahrzeugbatterie nur dann an, wenn der Stromerzeuger nicht in Betrieb ist.
3. Bevor Sie die Ladekabel an die Batteriepole anschließen, stellen Sie zuerst fest, welcher Batteriepol geerdet ist, d.h. mit der Masse des Fahrzeugs verbunden ist. Bei den meisten modernen Fahrzeugen ist die negative Elektrode des Akkumulators (mit dem Symbol „-“ gekennzeichnet) geerdet. Verbinden Sie in diesem Fall zuerst die Klemmschelle mit dem roten Ladekabel mit der ungeerdeten positiven Batterieklemme („+“), und schließen Sie dann das schwarze Ladekabel („-“) am Fahrzeuggestell (Masse) an. Schließen Sie die Zangenklemme nicht an die Lichtmaschine, Treibstoffleitungen oder Blechteile der Karosserie an, sondern nutzen Sie nur die massiven Metallteile des Fahrgestells oder des Motorblocks.
 - Falls die positive Elektrode des Akkumulators geerdet ist, schließen Sie zuerst zur negativen Elektrode des Akkus das schwarze Ladekabel mit der Minus-Klemme (-) an und erst dann schließen Sie an das Fahrgestell (Masse) des Fahrzeugs die Zangenklemme mit dem roten Ladekabel mit der Plus-Klemme (+) unter Einhaltung aller obigen Maßnahmen an.

- **Stellen Sie sicher, dass die Ladekabel korrekt an die Batterieklemmen angeschlossen sind. Verbinden Sie die rote Kabelklemme mit dem Pluspol und die schwarze Kabelklemme mit dem Minuspol der Batterie.**

4. Starten Sie den Stromerzeugermotor.

- ➔ Befolgen Sie beim Laden der Batterie die Anweisungen des Batterieherstellers.
- ➔ Den Fahrzeugmotor während des Ladevorgangs nicht starten.
- ➔ Bei Nichtbeachtung dieser Anweisungen können der Stromerzeuger und Batterie beschädigt werden.

⚠ HINWEIS

- **Stromerzeuger haben keinen Batterieüberladungsschutz. Prüfen Sie daher während des Ladevorgangs durchgehend den Wert an den Batteriepolen mit einem Voltmeter. Die Klemmenspannung am Akkumulator sollte nicht höher als 14,4 V sein. Der 12 V DC Ausgang des Stromerzeugers ist ausschließlich zum Laden von 12 V Blei-Autobatterien mit einer Kapazität von wenigstens 70 Ah bestimmt.**

⚠ HINWEIS

- Während des Ladevorgangs der Batterie entsteht Wasserstoff, der zusammen mit der Luft ein explosives Gemisch bildet. Rauchen Sie deshalb nicht während des Ladevorgangs und verhindern Sie jegliche Feuer- und Hitzequellen. Beim Laden ist eine ausreichende Lüftung zu gewährleisten.
 - Die Batterie enthält eine Lösung von Schwefelsäure, die ein starkes Ätzmittel ist und Verbrennungen und Gewebeschäden verursacht. Verwenden Sie beim Umgang mit der Batterie geeignete Schutzausrüstung, mindestens Gummihandschuhe und Schutzbrille. Beim Umgang mit einer Autobatterie ist das Essen und Trinken untersagt.
 - Wenn der Elektrolyt auf die Haut gelangt, spülen Sie die Haut sofort unter fließendem Wasser und waschen Sie sie dann mit Seife. Sollten Sie die Lösung dieser Säure eingenommen haben, trinken Sie 2 dcl reines, nicht gefärbtes, nicht prickelndes Wasser und wenden Sie sich sofort an einen Arzt oder an das Toxikologische Informationszentrum.
 - ➔ Bei einem Kurzschluss am Ausgang 12 V DC/8,3 A wird die Gleichstromsicherung aktiviert (siehe Beschreibung des Bedienpanels). Vor dem Drücken der Sicherung beseitigen Sie die Ursache des Kurzschlusses. (Zu einem Kurzschluss kann es zum Beispiel durch unbeabsichtigte Verbindung der +/- Ladekabel kommen).
- 5. Schalten Sie zuerst den Stromerzeuger aus, bevor Sie die Ladekabel von der Fahrzeugbatterie abklemmen.**
 - 6. Trennen Sie zuerst die Ladekabelklemme vom geerdeten Batteriepol und danach die Klemme vom nicht geerdeten Batteriepol.**

BETRIEB IN GROSSEN MEERESHÖHEN

- In großer Meereshöhe (über 1500 m ü.M.) ändert sich das Kraftstoff-Luft-Verhältnis im Vergaser hin zum Kraftstoffüberlauf (Luftmangel). Dies führt zum Leistungsverlust, erhöhtem Kraftstoffverbrauch, Versetzung der Zündkerze und einer Verschlechterung des Starts. Der Betrieb in großen Meereshöhen hat einen negativen Einfluss auf die Abgasemissionen.
- Wenn Sie den Stromerzeuger für eine längere Zeit in einer Höhe von mehr als 1500 m ü.M. benutzen wollen, lassen Sie in einem autorisierten Service der Marke HERON® den Vergaser umstellen. Führen Sie die Verstellung des Vergasers niemals selbst durch!

⚠ HINWEIS

- Trotz der empfohlenen Vergasereinstellung am Stromerzeuger verringert sich die Leistung für jede 305 m der Höhe über dem Meeresspiegel um etwa 3,5 %. Ohne Durchführung der o. a. Modifikationen ist der Leistungsverlust noch größer.
- Beim Betrieb des Stromerzeugers in einer kleineren Meereshöhe, als für die der Vergaser eingestellt ist, kommt es im Vergaser zur Verarmung des Treibstoffs im Gemisch und dadurch zu einem Leistungsverlust. Daher muss der Vergaser wieder zurückgesetzt werden.

IX. Wartung und Pflege

1. Bevor Sie mit den Wartungsarbeiten beginnen, schalten Sie den Motor aus und stellen Sie den Stromerzeuger auf eine feste horizontale Oberfläche.
2. Lassen den Stromerzeuger vor Wartungsarbeiten (Servicearbeiten) abkühlen.

⚠ HINWEIS

- Bei Reparaturen des Stromerzeugers dürfen aus Sicherheitsgründen nur Originalteile des Herstellers verwendet werden.
 - ➔ Regelmäßige Inspektionen, Wartung, Kontrollen, Revisionen und Einstellungen in regelmäßigen Intervallen sind eine notwendige Voraussetzung zur Sicherstellung der Sicherheit und hoher Leistung des Stromerzeugers. In der Tabelle 5 ist ein Plan von Tätigkeiten angeführt, die der Bediener in regelmäßigen Intervallen selbst durchzuführen hat, und die nur eine autorisierte Werkstatt der Marke HERON® durchführen darf.
 - ➔ Bei der Geltendmachung von Ansprüchen auf eine Garantiereparatur sind Verkaufsbelege und Nachweise über durchgeführte Servicekontrollen - Tätigkeiten - vorzulegen. Diese Aufzeichnungen werden im zweiten Teil der Bedienungsanleitung notiert, die als „Garantie und Service“ bezeichnet ist. Falls die Serviceaufzeichnungen nicht vorgelegt werden, wird dies als Vernachlässigung der Instandhaltung betrachtet, die einen Verlust der Garantie nach den Garantiebedingungen zu Folge hat.

Bei einer Störung des Stromerzeugers und Inanspruchnahme der kostenlosen Garantiereparatur stellt die Nichteinhaltung dieser Servicetätigkeiten einen Grund zur Ablehnung der Garantieleistung wegen Vernachlässigung der Instandhaltung und Nichteinhaltung der Bedienungsanleitung dar.

- ➔ Zur Verlängerung der Lebensdauer vom Stromerzeuger empfehlen wir nach 1200 Betriebsstunden eine Gesamtkontrolle und Reparatur mit folgenden Schritten durchzuführen:
- Dieselben Vorgänge gemäß Wartungsplan alle 200 Stunden und die folgenden Vorgänge, die nur von einem autorisierten Heron®-Service ausgeführt werden dürfen:
- Kontrolle der Kurbelwelle, Pleuelstange und des Kolbens
- Kontrolle der Schmitzringe, Kohlebürsten der Lichtmaschine oder der Wellenlager

WARTUNGSPLAN

⚠ HINWEIS

- Die Nichteinhaltung der Wartungsintervalle gemäß Tabelle 5 kann zu einer Störung oder einer Beschädigung des Stromerzeugers führen, die nicht durch eine kostenlose Garantiereparatur gedeckt sind.

Führen Sie stets nach angeführten Betriebsstunden durch		Vor jedem Gebrauch	Nach den ersten 5 Betriebsstunden	Jede 50 Betriebsstunden	Jede 100 Betriebsstunden	Jede 300 Betriebsstunden
Wartungsgegenstand						
Motoröl	Zustandskontrolle	X				
	Austausch		X ⁽¹⁾		X	
Luftfilter	Zustandskontrolle	X ⁽²⁾				
	Reinigung			X ⁽²⁾		
Zündkerze	Kontrolle, Einstellung				X	
	Austausch					X
Ventilspiel	Kontrolle - Einstellung					X ⁽³⁾
Kraftstoffleitung	Visuelle Dichtheitskontrolle	X ⁽⁵⁾				
	Kontrolle, ggf. Austausch	Jede 2 Kalenderjahre (Austausch je nach Bedarf) X ⁽³⁾				
Treibstofftanksieb	Reinigung	Nach jeden 500 Betriebsstunden				
Treibstofftank	Reinigung					
Vergaser - Entschlammungsbehälter	Ablassen über Entschlammungs-Schraube				X	
Vergaser	Reinigung				X ⁽³⁾	
Verbrennungskammer	Reinigung	Nach jeden 500 Betriebsstunden X ⁽³⁾				
Treibstoffventil	Reinigung				X ⁽³⁾	
Elektrischer Teil	Revision/Wartung	Jede 12 Monate ab Kaufdatum X ⁽⁴⁾				

Tabelle 5

⚠ HINWEIS

Die mit dem Symbol X⁽³⁾ gekennzeichneten Vorgänge darf nur eine autorisierte Werkstatt der Marke HERON® durchführen, und die mit X⁽⁴⁾ gekennzeichneten Vorgänge ein qualifizierter Revisionstechniker den elektrischen Anlagen, siehe unten. Sonstige Handlungen darf der Benutzer selbst durchführen.

⚠ BEMERKUNG

(X⁽¹⁾) Führen Sie den ersten Ölwechsel nach den ersten 5 Betriebsstunden durch, da sich im Öl ein feiner Metallstaub aus dem Motoraussschiff befinden kann, der einen Kurzschluss des Ölsensors verursachen kann.

(X⁽²⁾) Vor jeder Inbetriebnahme ist eine Kontrolle des Luftfilters notwendig, denn ein zugesetzter Luftfilter verhindert die Zufuhr der Luft für die Verbrennung in den Motor, wodurch sich dieser zusetzt. Reinigen Sie den Filter nach je 50 Betriebsstunden nach dem im Weiteren beschriebenen Vorgehen. Bei einer Verwendung in staubiger Umgebung sollte die Reinigung jede 10 Stunden oder häufiger in

Abhängigkeit vom Staub in der Umgebung erfolgen. Bei starker Verschmutzung oder Abnutzung/ Beschädigung wechseln Sie den Filter gegen einen neuen Originalfilter vom Hersteller aus. (Luftfilter für das jeweilige Generatormodell können über die in Tabelle 1 angeführte Bestellnummer bestellt werden.)

(X⁽³⁾) Diese Wartungstätigkeiten dürfen nur von einer autorisierten Werkstatt der Marke HERON® durchgeführt werden. Die Durchführung dieser Schritte in einer anderen Werkstatt oder durch Selbsthilfe wird aus unautorisiertem Eingriff in das Produkt beurteilt und hat einen Garantieverlust zu Folge (siehe Garantiebedingungen).

⚠ HINWEIS

(X⁽⁴⁾) Nach den geltenden Vorschriften für die Revision elektrischer Geräte dürfen Inspektionen und Kontrollen von Stromerzeugern jeglicher Art ausschließlich durch einen Revisionstechniker für Elektrogeräte durchgeführt werden, der zur Ausführung dieser Arbeiten befugt ist, d.h. eine sog. qualifizierte Elektro-Fachkraft. Beim professionellen Einsatz von Stromerzeugern ist es

zwingend erforderlich, dass der Betreiber/Arbeitgeber einen Plan zur vorbeugenden Instandhaltung des gesamten Stromerzeugers im Sinne des Arbeitsrechts und auf der Grundlage einer Analyse der tatsächlichen Betriebsbedingungen und möglicher Risiken erstellt. Die obligatorische Kontrolle der elektrischen Teile muss regelmäßig auch bei bezahlter Miete (Verleih) des Stromerzeugers erfolgen.

Lassen Sie im Falle der Nutzung eines Stromerzeugers zu privaten Zwecken in Ihrem eigenen Interesse die elektrischen Teile des Stromerzeugers vom Revisionstechniker für Elektrogeräte gemäß dem Zeitplan in Tabelle 5 überprüfen.

(X⁵) Führen Sie eine Kontrolle der Dichtheit von Verbindungen und Schläuchen durch.

WARTUNG DER KÜHLLÜFTERRIPPEN UND DER LUFTLÖCHER DER LICHTMASCHINE

- ➔ Kontrollieren Sie regelmäßig eine Verschmutzung der Kühlrippen des Motorzylinders (Abb.15A) und der Lüftungsöffnungen des Alternators (Abb.15B) und halten Sie diese sauber (z.B. durch Reinigung mit einem feuchten Tuch). Im Falle einer starken Verschmutzung können sich der Motor oder die Lichtmaschine übermäßig erhitzen und ihre möglichen ernsthaften Schäden und Feuer verursachen.

ÖLWECHSEL

- ➔ Lassen Sie das Öl von einem etwas warmen Motor, weil das warme Öl eine niedrigere Viskosität hat (fließt besser), und eine gewisse Zeit nach dem Abstellen des Motors ab, damit das Öl von den Wänden in den Kurbelgehäuse tropft.

1. **Unter die Auslassschraube stellen Sie ein ausreichend großes und geeignetes Gefäß zum Auffangen des aus dem Öltank fließenden Öls (Abb.16).**
2. **Schrauben Sie den Verschlussdeckel zum Befüllen des Ölbehälters mit Öl und die Ölablassschraube vom Ölbehälter (Abb.16) ab und lassen Sie das Öl in den vorbereiteten Behälter fließen. Dann kippen Sie den Stromerzeuger leicht an, damit das Öl komplett auslaufen kann.**
3. **Nach dem Auslassen des gesamten Öls verschließen Sie die Auslassöffnung wieder und ziehen Sie sie ordentlich an.**
4. **Füllen Sie den Öltank gemäß den Anweisungen in der obigen Anleitung mit neuem Öl.**
5. **Schrauben Sie den Verschluss vom Ölfüllstutzen wieder ein.**

⚠ HINWEIS:

- Das zufälligerweise verschüttete Öl muss trocken abgewischt werden. Benutzen Sie Schutzhandschuhe, damit

Sie den Kontakt von Öl mit der Haut vermeiden. Im Falle der Benetzung der Haut mit Öl waschen Sie die betroffene Stelle gründlich mit Wasser und Seife ab. Das Altöl ist nach den Umweltschutzregeln zu entsorgen. Das Altöl darf weder in den Hausmüll, noch in die Kanalisation oder ins Erdreich gegossen/geworfen werden, sondern muss in eine Sammelstelle für gefährliche Abfälle gebracht werden. Das Altöl in geschlossenen Behältern transportieren, die gegen Stöße während des Transports gesichert sind.

REINIGUNG/AUSTAUSCH VOM LUFTFILTER

- ➔ Ein zugesetzter Luftfilter hindert die Luftzufuhr in den Vergaser und beschränkt die Luftzufuhr für die Verbrennung. Damit es nicht beschädigt wird, reinigen Sie den Luftfilter in Übereinstimmung mit dem vorgeschriebenen Wartungsplan (Tabelle 5). Beim Betreiben des Stromerzeugers in einer staubigen Umgebung ist der Filter noch öfter zu reinigen.

⚠ WARNUNG

- Benutzen Sie zum Reinigen des Luftfilters niemals Benzin oder andere hochentflammable Stoffe. Es besteht Feuergefahr durch mögliche Entladung von statischer Elektrizität im Staub.
- Betreiben Sie den Stromerzeuger niemals ohne Luftfilter. Ungefilterte Luft beschädigt den Vergaser und den Motor. Bei einer solchen Abnutzung kann kein Anspruch auf kostenlose Garantiereparatur geltend gemacht werden.

1. **Nehmen Sie den Deckel des Luftfilters herunter und den Luftfilter heraus (siehe Abb. 13).**

⚠ HINWEIS:

- **Bei starker Verschmutzung oder Beschädigung ersetzen Sie den Luftfilter durch einen neuen Originalfilter - die Bestellnummern des Luftfilters für ein bestimmtes Modell entnehmen Sie der Tabelle 1 mit den aufgeführten Stromerzeuger und den technischen Daten.**
2. **Waschen Sie den Filter in einer warmen Seifenlösung in einem geeigneten Gefäß (keinesfalls in der Waschmaschine) und lassen Sie ihn gründlich austrocknen (Abb. 17). Verwenden Sie keine organischen Lösungsmittel, z. B. Azeton. Gehen Sie mit dem Filter sanft um, damit er nicht beschädigt wird.**
 3. **Lassen Sie ihn gründlich austrocknen bei der Zimmertemperatur.**
 4. **Lassen Sie den trockenen Filter Motoröl ansaugen und drücken Sie das überschüssige Öl gut aus, jedoch verdrehen Sie den Filter nicht, damit er nicht zerreißt (Abb. 17). Das Öl muss gründlich aus dem Filter gepresst werden, da sonst die Luft nicht durch den Filter strömen könnte. Der fettige Luftfilter erhöht die Filtrationseffizienz.**
 5. **Legen Sie den Filter wieder ein und setzen Sie den Deckel wieder ordnungsgemäß auf.**

KONTROLLE/WARTUNG/AUSTAUSCH DER ZÜNDKERZE

- ➔ Zum problemlosen Starten und Betrieb des Motors dürfen die Elektroden der Zündkerze nicht zugesetzt sein, die Kerze muss richtig eingestellt und montiert sein.

⚠️ WARNUNG

- Der Motor und der Auspuff des Stromerzeugers sind während des Betriebs und noch eine lange Zeit nach dem Abschalten sehr heiß. Seien Sie daher besonders vorsichtig, damit es zu keinen Verbrennungen kommt.

1. **Entfernen Sie den Zündkerzenstecker (Abb. 18A) und demontieren Sie die Zündkerze mit dem richtigen Zündkerzenschlüssel (Abb. 18B).**
2. **Kontrollieren Sie visuell die äußere Erscheinung der Kerze.**

- Falls die Elektroden der Zündkerze verschmutzt sind, schleifen Sie sie mit Schleifpapier oder einer Drahtbürste ab (Abb. 19).
- Wenn die Zündkerze sichtbar verrußt ist oder der Isolator gesprungen ist, wechseln Sie die Kerze gegen eine neue aus. (der Typ der Kerze ist in Tabelle 1 angegeben)
Mit dem Messgerät kontrollieren Sie, ob der Abstand der Elektroden 0,6-0,8 mm beträgt und ob der Dichtungsring in Ordnung ist (Abb.20).

3. **Schrauben Sie die Zündkerze dann mit der Hand wieder ein.**
4. **Sobald die Kerze festsitzt, ziehen Sie sie mit dem Zündkerzenschlüssel so an, dass Sie den Dichtring zusammendrückt.**

Bemerkung:

- Eine neue Zündkerze muss nach dem Festsitzen noch um eine 1/2 Umdrehung nachgezogen werden, damit der Dichtring zusammengedrückt wird. Falls eine alte Zündkerze erneut benutzt wird, muss man sie nur um etwa 1/8 - 1/4 Umdrehung anziehen.

- ➔ Eine Zündkerze ist ein Verbrauchsprodukt, auf dessen Abnutzung keine Garantie geletend gemacht werden kann.

⚠️ HINWEIS

- Achten Sie darauf, dass die Zündkerze ordnungsgemäß angezogen ist. Eine schlecht angezogene Kerze setzt sich zu, erwärmt sich stark und es können schwere Motorschäden auftreten.

5. **Setzen Sie den Stecker der Zündkerze wieder auf, bis er einrastet.**

WARTUNG DES BENZINFILTERSIEBS IM EINFÜLLSTUTZEN DES TREIBSTOFFTANKS

1. **Schrauben Sie den Tankdeckel ab und entfernen Sie das in den Hals eingesetzte Sieb (Abb. 21). Spülen Sie das Sieb in einem nicht brennbaren Reinigungsmittel (z. B. Reinigungslösung) oder reinigen Sie das Sieb mit einer Bürste mit künstlichen Borsten. Spülen Sie das Sieb dann mit klarem Wasser aus und lassen Sie es gründlich abtrocknen, damit das Wasser nicht mit Benzin in Berührung kommt. Falls das Sieb zu stark verschmutzt ist, tauschen Sie es für ein neues Originalteil aus.**
2. **Legen Sie den gereinigten Filter zurück in die Füllöffnung des Treibstofftanks ein.**
3. **Den Tankdeckel wieder anbringen und fest anziehen.**

ENTSCHLÄMMUNG VOM VERGASER

1. **Schließen Sie die Benzinzufuhr in den Vergaser mit dem Treibstoffhahn.**
2. **Stellen Sie einen geeigneten Behälter für Benzin unter die Vergaser-Ablassschraube, lösen Sie die Vergaser-Ablassschraube und lassen Sie den Schmutz in den vorbereiteten Behälter ab (Abb. 22 oder Abb. 23).**

⚠️ HINWEIS

- Das Benzin beginnt über die gelöste Schraube herauszulaufen. Führen Sie die Entschlammung des Vergasers am besten im Außenbereich durch, da die Benzindämpfe gesundheitsschädlich sind. Benutzen Sie ebenfalls geeignete Schutzhandschuhe, damit die Haut nicht mit Benzin benetzt wird. Das Benzin wird durch die Haut in den Körper absorbiert! Führen Sie die Entschlammung ohne offenes Feuer aus und rauchen Sie nicht.

3. **Zum Spülen des Vergasers kann für einen kurzen Moment das Treibstoffventil für die Benzinzufuhr geöffnet werden und etwaiger Schmutz kann in den Behälter auslaufen. Schließen Sie danach wieder die Benzinzufuhr mit dem Treibstoffventil.**
4. **Danach schrauben Sie die Ablassschraube des Vergasers mit dem Dichtring wieder auf und ziehen Sie sie gründlich an. Kontrollieren Sie nach dem Öffnen des Treibstoffventils, ob um die Schraube herum kein Treibstoff entweicht. Falls der Treibstoff entweicht, ziehen Sie die Ablassschraube an, ggf. tauschen Sie den Dichtring.**

- Das Benzin mit Schmutz aus dem Vergaser ist in einem geschlossenen Behälter zur Sammlung gefährlicher Abfälle zu übergeben.

⚠ HINWEIS

- Die Entschlammung des Vergasers über die Ablassschraube kann der Bediener selbst durchführen, jedoch jegliche anderen Eingriffe in den Vergaser darf nur eine autorisierte Werkstatt der Marke HERON® ausführen.
- Die Einstellung des Gemischgehalts und des ganzen Vergasers kommt vom Hersteller und darf auf keine Weise geändert werden. Jegliche unsachgemäße Eingriffe in die Einstellungen des Vergasers können den Motor ernsthaft beschädigen.

REINIGUNG DES SCHLAMMABSCHEIDERS AM TREIBSTOFFVENTIL

- Die darf nur eine autorisierte Werkstatt der Marke HERON® durchführen.

WARTUNG VOM AUSPUFF UND FUNKENFÄNGER

- ➔ Die Entkarbonisierung vom Auspuff und Reinigung des Funkenfängers überlassen Sie einer autorisierten Werkstatt der Marke HERON®.

X. Transport und Lagerung

- ➔ Der Motor und Auspuff sind während des Betriebs sehr heiß und bleiben heiß auch lange Zeit nach dem Ausschalten des Stromerzeugers, und daher sollten Sie sie nicht berühren. Um Verbrennungen bei der Manipulation oder Brand bei der Lagerung zu vermeiden, lassen Sie den Stromerzeuger vor der Manipulation und Lagerung abkühlen.

TRANSPORT DES STROMERZEUGERS

- ➔ Transportieren Sie den Stromerzeuger ausschließlich in waagerechter Position mit geeigneter Sicherung gegen Bewegungen und Stöße beim Transport.
- ➔ Schalten Sie den Motorschalter in die Position „OFF“.
- ➔ Das Kraftstoffzufuhrventil muss geschlossen und der Tankdeckel fest angezogen sein.
- ➔ Setzen Sie den Stromerzeuger niemals in Betrieb, während er transportiert wird. Vor der Inbetriebnahme laden Sie den Stromerzeuger immer aus dem Fahrzeug ab.

- ➔ Beim Transport in einem geschlossenen Fahrzeug denken Sie immer daran, dass bei einem starken Sonnenschein und hohen Umgebungstemperaturen die Temperatur im Fahrzeug extrem ansteigen kann und eine Entzündung oder Explosion der Benzindämpfe droht.

VOR EINER LÄNGEREN EINLAGERUNG DES STROMERZEUGERS

- ➔ Stellen Sie bei der Lagerung sicher, dass die Temperatur nicht unter -15 °C fällt und nicht über 40 °C steigt.
- ➔ Vor direktem Sonnenstrahl schützen.
- ➔ Entfernen Sie den gesamten Kraftstoff aus dem Kraftstofftank und den Kraftstoffleitungen und schließen Sie das Kraftstoffventil.
- ➔ Entschlammten Sie den Vergaser.
- ➔ Wechseln Sie das Öl aus.
- ➔ Reinigen Sie den Außenbereich vom Motor.
- ➔ Lösen Sie die Zündkerze und lassen Sie ungefähr 1 Teelöffel Motoröl in den Zylinder fließen. Ziehen Sie dann den Handstartergriff 2-3x. Dadurch wird im Zylinderbereich ein gleichmäßiger Schutzfilm aus Öl erstellt. Danach schrauben Sie die Zündkerze wieder zurück.
- ➔ Ziehen Sie am Handstartergriff und halten Sie den Kolben im oberen Totpunkt an. Dadurch bleibt das Auspuff- und Saugventil geschlossen.
- ➔ Stellen Sie den Stromerzeuger in einen geschützten, trockenen Raum.
- ➔ **Beim den Stromerzeugermodellen mit elektrischem Start ist der Akkumulator zu trennen und dieser bei Raumtemperatur zu lagern. Um die Betriebsfähigkeit und eine längere Lebensdauer der Batterie aufrechtzuerhalten, halten Sie die Spannung der Klemmen immer voll aufgeladen (siehe Tabelle 2) durch zeitweiliges volles Aufladen, oder schließen Sie ein intelligentes Mikroprozessor-Ladegerät mit Impulsladungsfunktion an, das über längere Zeit an die Batterie angeschlossen werden kann, ohne dass die Batterie überladen wird, und die Batterie auflädt, nur wenn Bedarf besteht und die Batterie dauerhaft voll aufgeladen hält.**

XI. Ermittlung und Beseitigung etwaiger Störungen

MOTOR KANN NICHT GESTARTET WERDEN

- ➔ Steht der Betriebsschalter in der Position „ON“?
- ➔ Ist das Kraftstoffventil für die Kraftstoffversorgung geöffnet?
- ➔ Ist genug Treibstoff im Tank?
- ➔ Ist genug Öl im Motor?
- ➔ Ist der Zündkabelstecker an der Motorzündkerze angeschlossen?
- ➔ Überspringt an der Zündkerze ein Funken?
- ➔ Ist nicht altes Benzin im Tank? (geben Sie dem Benzin das Additiv bei und mischen Sie es durch Bewegen des Stromerzeugers oder durch Beimischen einer zusätzlichen Benzinmenge und lassen Sie es wirken - siehe Punkt 6., Kapitel IV.)

Falls der Motor immer noch nicht gestartet werden kann, entschlammen Sie den Vergaser (siehe oben).

Falls es Ihnen nicht gelingt, die Störung zu beheben, beauftragen Sie mit der Reparatur eine autorisierte Servicestelle der Marke HERON®.

FUNKTIONSTEST DER ZÜNDKERZE

⚠ HINWEIS

- Vergewissern Sie sich zuerst, dass kein Benzin oder andere brennbare Substanzen in der Nähe sind. Verwenden Sie beim Funktionstest geeignete Schutzhandschuhe. Bei Arbeiten ohne Handschuhe droht Stromschlaggefahr! Vergewissern Sie sich vor der Demontage der Zündkerze, dass diese nicht heiß ist!
- ➔ **Schrauben Sie die Zündkerze aus dem Motor heraus.**
- ➔ **Stecken Sie die Zündkerze des Motors in den Zündstecker („Pfeife“).**
- ➔ **Schalten Sie den Betriebsschalter in die Position „ON“ um.**
- ➔ **Halten Sie das Gewinde der Zündkerze am Motorkörper (z. B. Zylinderkopf) und ziehen Sie am Startergriff.**
- ➔ **Kommt es zu keiner Funkenbildung, tauschen Sie die Zündkerze für eine neue aus. Wenn auch bei einer neuen Kerze keine Funkenbildung auftritt, muss die Reparatur von einem autorisierten Kundendienst durchgeführt werden.**

Wenn die Funkenbildung korrekt ist, tauschen Sie die Zündkerze aus und setzen Sie den Start den Anweisungen entsprechend fort.

Falls auch danach der Motor nicht startet, beauftragen Sie mit der Reparatur eine autorisierte Servicestelle der Marke HERON®.

XII. Bedeutung der Kennzeichen und Piktogramme

Die Bedeutung der Bezeichnungen zu den technischen Daten auf dem Typenschild sind in Tabelle 1 mit einer technischen Erläuterung angeführt. Die Bedeutung der Piktogramme auf den nächsten Schildern ist weiter im Text angegeben.

HERON® **8896147**

GENERATOR	230V ~50 Hz	400V ~50 Hz
Max. P _{el}	6,5 kW (kVA)	8,2 kW (10,2 kVA)
P _{el(COP)}	6,0 kW (kVA)	7,5 kW (9,3 kVA)
I _(COP)	26,0 A cos φ 1	23,5 A cos φ 0,8

ENGINE Max. 12,6 kW (17 HP) / 4000 min⁻¹ | 460 ccm

IP23M | 103 kg | OHV
 class G2 (ISO 8528-1) | Quality class A (ISO 8528-8)
 T: -15° bis 40°C | 1000 m | p_r 100 kPa (~1 atm.)
 DC 12V / 8,3 A | Serial number: see engine

Low power energy source - Zdrojové soustrojí malého výkonu - Zdrojový agregát malého výkonu
 Kiseletményű áramfejlesztő - Stromaggregat mit kleiner Leistung

Produced by Madal Bal a.s. - Prům. zóna Příluky 244 - CZ 76001 Zlín - Czech Republic



	WARNUNGEN! Lesen Sie vor der Benutzung die Gebrauchsanleitung.
	Betreiben Sie die Anlage nur im Außenbereich.
	ACHTUNG! Elektrische Anlage.
	Vor Regen und hoher Feuchtigkeit schützen.
	Brandgefahr. Verhindern Sie den Zugang vom offenen Feuer. Füllen Sie den Kraftstoff bei ausgeschaltetem Motor und abgekühltem Gerät nach.
	VORSICHT HEISS! Berühren Sie die heißen Teile des Motors und Auspuffs nicht! Verbrennungsgefahr.
	Abgase sind giftig. Betreiben Sie das Gerät nicht in unbelüfteten Bereichen - es besteht die Gefahr einer Kohlenmonoxidvergiftung.

	Verwenden Sie beim Aufenthalt in der Nähe des Stromerzeugers einen zugelassenen Gehörschutz mit ausreichendem Schutzniveau.
	Entspricht den einschlägigen Anforderungen der EU.
AC (~) DC (=)	Gleich- und Wechselspannung.
	Symbol für den richtigen Ölstand im Öltank.
	Vergaserhebelposition „START“ zum Starten; „RUN“ für den Betrieb.
	Position des Treibstoffventilhebels zum Öffnen/Schließen der Treibstoffzufuhr in den Vergaser. Symbol „0“ - geschlossen, „1“ - geöffnet.
	Erdungsklemme

Tabelle 5

XIII. Sicherheitsanweisungen für die Anwendung des Stromerzeugers

Stromerzeuger können Risiken verursachen, die von Laien, insbesondere Kindern, nicht erkannt werden. Bei ausreichender Kenntnis der Funktionen elektrischer Stromerzeuger ist ein sicherer Betrieb möglich.

a) Grundlegende Sicherheitsinformationen

- 1) Schützen Sie Kinder so, dass sie einen sicheren Abstand zu Stromerzeugern haben.
- 2) Der Treibstoff ist brennbar und leicht entflammbar. Kraftstoff nicht bei laufendem Motor auffüllen. Kraftstoff nicht auffüllen, wenn Sie rauchen oder wenn eine offene Feuerquelle in der Nähe ist. Verhindern Sie das Verschütten vom Kraftstoff.
- 3) Einige Teile von Verbrennungsmotoren sind sehr heiß und können Verbrennungen verursachen. Beachten Sie die Warnhinweise auf den Stromerzeugern.
- 4) Motorabgase sind giftig. Verwenden Sie keine elektrischen Stromerzeuger in nicht belüfteten Räumen. Wenn sich Stromerzeuger in belüfteten Räumen befinden, müssen andere Anforderungen hinsichtlich des Schutzes gegen Feuer oder Explosion beachtet werden.

b) Elektrische Sicherheit

- 1) Vor dem Einsatz von Stromerzeugern und deren elektrischer Ausrüstung (einschließlich Kabel, Steckdosen und Stecker) müssen diese überprüft werden, um sicherzustellen, dass sie nicht beschädigt sind.

- 2) Dieser Stromerzeuger darf nicht an andere Stromversorgungen wie Stromnetze angeschlossen werden. In besonderen Fällen, in denen der Stromerzeuger im Betriebsbereitschaftsmodus an vorhandene elektrische Anlagen angeschlossen werden soll, dürfen diese Verbindungen nur von einer Elektrofachkraft ausgeführt werden, die die Unterschiede zwischen dem öffentlichen Stromnetz und dem Betrieb des elektrischen Stromerzeugers berücksichtigen muss. In Übereinstimmung mit diesem Teil der Norm ISO 8528 müssen die Unterschiede in der Gebrauchsanleitung angeführt sein.
- 3) Der Schutz vor elektrischem Schlag ist von Leistungsschaltern abhängig, die speziell an den Stromerzeuger angepasst sind. Wenn der Leistungsschalter ausgetauscht werden muss, muss er durch einen Leistungsschalter mit identischen Parametern und Leistungsmerkmalen ersetzt werden.
- 4) Aufgrund der hohen mechanischen Beanspruchung müssen nur beständige und flexible Kabel mit Gummiisolierung verwendet werden (die den Anforderungen der IEC 60245-4 entsprechen).
- 5) Wenn der Stromerzeuger die Anforderungen der Schutzfunktion „Schutz durch elektrische Trennung“ gemäß Anhang B; B.5.2.1.1 N ISO 8528-13 erfüllt, ist keine Erdung des Stromerzeugers erforderlich (siehe Abschnitt Erdung des Stromerzeugers).
- 6) Der Widerstandswert bei Verwendung von Verlängerungskabeln oder mobilen Verteilernetzen darf 1,5 Ω nicht überschreiten. Die gesamte Kabellänge beim Leiterquerschnitt 1,5 mm² darf 60 m nicht überschreiten. Beim Leiterquerschnitt von 2,5 mm² darf die Kabellänge nicht 100 m überschreiten (ausgenommen den Fall, wenn der Stromerzeuger die Anforderungen des „Schutzes durch elektrische Trennung“ in Übereinstimmung mit der Anlage B, B.5.2.1.1. erfüllt). EN ISO 8528-13). Die Verlängerungskabel müssen aufgrund der Kühlung durch die Umgebungsluft über ihre gesamte Länge ausgestreckt sein.
- 7) Wahl der Schutzanordnung, die abhängig von den Eigenschaften des Stromerzeugers, den Betriebsbedingungen und dem benutzerdefinierten Erdungsanschluss getroffen werden muss. Diese Anweisungen und die Gebrauchsanweisung müssen alle Informationen enthalten, die der Benutzer zur korrekten Umsetzung dieser Schutzmaßnahmen benötigt (Erdungsinformationen, zulässige Kabellängen, zusätzliche Schutzvorrichtungen usw.).

WARNUNG

- Der Benutzer muss die Anforderungen der Bestimmungen zur elektrischen Sicherheit einhalten, die für den Ort gelten, an dem der Stromerzeuger verwendet wird.
- **Starten Sie das Gerät niemals in geschlossenen oder teilweise geschlossenen Räumen oder bei**

unzureichender Kühlung und ohne Frischluftzufuhr. Der Betrieb eines Stromerzeugers in der Nähe von offenen Fenstern oder Türen ist wegen unzureichender Abgasableitung nicht zulässig. Dies gilt für die Anwendung des Stromerzeugers in Gräben, Schächten oder Gruben im Außenbereich, wo die Abgase den Bereich füllen, da die eine höhere Dichte als Luft haben, und daher werden sie aus diesen Bereichen nicht gut abgeleitet. Es kann dadurch zur Vergiftung der in diesem Bereich arbeitenden Person kommen. Die Abgase sind giftig und enthalten giftiges Kohlenmonoxid, das als farb- und geruchloses Gas beim Einatmen Bewusstlosigkeit, ggf. auch Tod verursachen kann.

Der sichere Betrieb des Stromerzeugers in geschlossenen oder teilweise geschlossenen Räumen muss von den zuständigen Sicherheitsbehörden (Brandschutz, Rauchgas, Lärm usw.) bewertet und genehmigt werden, die alle Risiken bewerten, alle zulässigen Grenzwerte für Risikofaktoren bestimmen und beurteilen können, ansonsten ist das Betreiben des Motors in diesen Bereichen nicht erlaubt.

- **Benzin ist entflammbar und giftig, inklusive seiner Dämpfe. Vermeiden Sie Hautkontakt mit dem Benzin und ein Verschlucken, atmen Sie die Dämpfe nicht ein. Umgang mit Benzin und das Betanken sind stets in gut belüfteten Bereichen durchzuführen, damit die Benzindämpfe nicht eingeatmet werden. Benutzen Sie dabei geeignete Schutzausrüstung, damit es bei einer zufälligen Verschüttung zu keinem Hautkontakt kommt. Beim Umgang mit Benzin nicht rauchen und offenes Feuer vermeiden. Vermeiden Sie Kontakt mit strahlenden Hitzequellen. Das Benzin darf nicht nachgefüllt werden, wenn der Stromerzeuger läuft – vor dem Tanken ist der Motor auszuschalten und alle seine Teile müssen vollkommen abgekühlt sein.**
- Wenn Kraftstoff verschüttet wird, muss er getrocknet und die Dämpfe entlüftet werden, bevor der Stromerzeuger gestartet wird.
- Vor der Inbetriebnahme muss sich der Bediener des Stromerzeugers mit allen seinen Steuerungselementen und insbesondere der Art vertraut machen, wie im Notfall der Stromerzeuger so schnell wie möglich ausgeschaltet werden kann.
- Personen ohne vorherige Einweisung dürfen den Stromerzeuger nicht bedienen. Vermeiden Sie auch, dass der Stromerzeuger durch physisch oder geistig unmündige Personen, Minderjährige oder unter Rauschmittel-, Medikamenten- oder Alkoholeinfluss stehende Personen oder zu sehr müde Personen benutzt wird. Verhindern Sie die Anwendung des Stromerzeugers durch Kinder und sorgen Sie dafür, dass diese mit dem Stromerzeuger nicht spielen.
- Der Stromerzeuger und vor allem dann der Motor und Auspuff sind während des Betriebs und lange Zeit nach dem Ausschalten sehr heiß und können Verbrennungen verursachen. Beachten Sie daher die Hinweise in Form von Symbolen auf der Maschine. Sämtliche Personen (vor allem Kinder) und Tiere müssen sich daher in einer sicheren Entfernung vom Gerät aufhalten.
- Bedienen Sie den Stromerzeuger niemals mit nassen Händen. Es droht die Gefahr von Stromschlagverletzungen.
- Verwenden Sie beim Aufenthalt in unmittelbarer Nähe des Stromerzeugers einen Gehörschutz, andernfalls kann es zu irreversiblen Gehörschäden kommen.
- Im Brandfall darf der Stromerzeuger nicht mit Wasser, sondern mit einem Feuerlöscher, der zum Löschen von elektrischen Leitungen bestimmt ist, gelöscht werden.
- Bei Einatmen von Abgasen oder Verbrennungsprodukten aus einem Feuer lassen Sie sich sofort von einem Arzt beraten und suchen Sie ärztliche Hilfe auf.
- Um eine ausreichende Kühlung des Stromerzeugers zu gewährleisten, betreiben Sie ihn mindestens 1 m von den Gebäudewänden oder anderen Geräten und Maschinen. Legen Sie niemals Gegenstände auf den Stromerzeuger.
- Der Stromerzeuger darf in keinen Konstruktionen eingebaut werden.
- Schließen Sie an den Stromerzeuger keine anderen Steckertypen an, als die den geltenden Normen entsprechen und für die der Stromerzeuger ausgelegt ist. Andernfalls droht die Gefahr von Stromschlagverletzungen oder Entstehung einer Brände. Das Anschlusskabel (Verlängerungskabel) der angeschlossenen Geräte muss den geltenden Normen entsprechen. Verwenden Sie aufgrund der hohen mechanischen Beanspruchung nur ein flexibles Gummikabel.
- Der Überlast- und Kurzschlusschutz des Stromerzeugers ist von speziell entworfenen Leistungsschaltern abhängig. Wenn diese Leistungsschalter ausgetauscht werden müssen, müssen sie durch Leistungsschalter mit denselben Parametern und Eigenschaften ersetzt werden. Den Austausch darf nur eine autorisierte Werkstatt der Marke HERON® durchführen.
- Schließen Sie nur einwandfreie Geräte an den Stromerzeuger an, die keine Funktionsstörungen aufweisen. Wenn sich am Gerät ein Defekt bemerkbar macht (es funkelt, langsam läuft, nicht läuft, zu laut ist, raucht ...), schalten Sie es sofort aus, trennen es vom Stromerzeuger und beheben den Fehler.
- Der Stromerzeuger darf nicht bei Regen, Wind, Nebel und hoher Luftfeuchtigkeit außerhalb des Temperaturbereichs von -15 °C bis + 40 °C betrieben werden. Vorsicht, hohe Luftfeuchtigkeit oder Frost auf dem Bedienfeld des Stromerzeugers kann zu einem Kurzschluss und zum Tod des Bedieners durch Stromschlag führen. Bei Regen muss der Stromerzeuger unter einem Vordach platziert werden. Schützen Sie den Stromerzeuger während des Gebrauchs und Lagerung ständig von Feuchtigkeit, Schmutz, Korrosion, direkter Sonneneinstrahlung und Temperaturen über + 40 °C und unter -15 °C.
- Der Stromerzeuger darf nicht in explosionsgefährdeten oder entflammaren Umgebungen oder in Umgebungen mit hoher Brand- oder Explosionsgefahr betrieben werden.

- Ändern Sie niemals die Parameter des Stromerzeugers (z. B. Geschwindigkeit, Elektronik, Vergaser) und modifizieren Sie den Stromerzeuger nicht, z. B. Abgasverlängerung. Alle Teile des Stromerzeugers dürfen nur durch Originalherstellerteile ersetzt werden, die für den jeweiligen Stromerzeugertyp bestimmt sind. Falls der Stromerzeuger nicht richtig funktioniert, wenden Sie sich an eine autorisierte Servicestelle der Marke HERON®.
- Nach den Hygienevorschriften darf der Stromerzeuger während der Nacht nicht benutzt werden, d.h. von 22.00 bis 6.00 Uhr.

XIV. Lärm

⚠️ WARNUNG

- Die angeführten garantierten Zahlenwerte der Geräuschemissionen erfüllen die Richtlinie 2000/14 EG, da aber der Lärmpegel 80 dB (A) übersteigt, sollten Personen in der Nähe des Stromerzeugers einen zertifizierten ausreichenden Gehörschutz tragen. Obwohl zwischen den Werten des ausgestrahlten Lärms und dem Pegel der Lärmexposition eine bestimmte Korrelation besteht, kann man sie nicht zuverlässig zur Festlegung anwenden, ob weitere Maßnahmen notwendig oder nicht notwendig sind. Faktoren, die den aktuellen Pegel der Lärmexposition der Arbeiter beeinflussen, umfassen die Eigenschaften des Arbeitsraumes, andere Lärmquellen wie z. B. Anzahl der Maschinen oder andere, in der Nähe laufende Arbeitsprozesse, und ferner auch die Zeit, während der der bedienende Arbeiter dem Lärm ausgesetzt ist. Ebenso kann sich auch der genehmigte Expositionspegel in verschiedenen Ländern unterscheiden. Lassen Sie daher nach der Installation des Stromerzeugers am Arbeitsplatz eine Lärmmessung von einer Fachkraft durchführen, damit die Lärmbelastung des Arbeiters ermittelt und eine sichere Expositionszeit festgelegt wird.



XV. Abfallentsorgung

VERPACKUNGSMATERIALIEN

- Werfen Sie die Verpackungen in den entsprechenden Container für sortierten Abfall.

STROMERZEUGER

- Das Erzeugnis enthält elektrische/elektronische Teile, die umweltgefährdend sind. Nach der europäischen Richtlinie 2012/19 EU dürfen elektrische und elektronische Geräte nicht in den Hausmüll geworfen werden, sondern sie müssen zu einer umweltgerechten Entsorgung an festgelegte Sammelstellen für Elektrogeräte übergeben werden. Informationen über diese Stellen erhalten Sie bei dem Gemeindeamt oder beim Händler. Der Stromerzeuger muss zu einer umweltgerechten Entsorgung ohne Betriebsflüssigkeiten (Benzin, Öl) und ohne Akkumulator (Stromerzeugermodelle mit elektrischem Start) abgegeben werden.



ENTSORGUNG DES AKKUMULATORS

- Der unbrauchbare Akkumulator der Stromerzeugermodelle mit elektrischem Start darf nicht in den Hausmüll oder in die Umwelt geworfen werden, sondern muss an einer Sammelstelle für Gefahrstoffe abgegeben werden (Informationen erhalten Sie auf dem Gemeindeamt oder beim Verkäufer). Der Akkumulator enthält Blei, das wiederverwertbar ist und zusammen mit anderen Komponenten auch eine Gefahr für die Umwelt darstellt.



ENTSORGUNG VON UNBRAUCHBAREN BETRIEBSMEDIEN

- Unbrauchbare Betriebsmedien müssen zur umweltgerechten Entsorgung an Sammelstellen für gefährliche Stoffen in dicht geschlossenen und widerstandsfähigen Behältern eingereicht werden.

XVI. EU-Konformitätserklärung

Gegenstände der Erklärung - Modelle, Produktidentifizierung:

Benzin-Stromerzeuger

HERON® 8896140 / 8896141

(3,0 kW/Max. 3,5kW)

HERON® 8896145

(7,5 kW/Max. 8,2 kW)

HERON® 8896147

(6,0 kW/Max. 6,5 kW- 230 V; 7,5 kW/Max. 8,2 kW-400 V)

Hersteller: Madal Bal a.s. • Bartošova 40/3, CZ-760 01 Zlín • Ident.-Nr.: 49433717

erklärt,

dass die vorgenannten Gegenstände der Erklärung in Übereinstimmung mit den einschlägigen Harmonisierungsrechtsvorschriften der Europäischen Union stehen:

2006/42 EG; (EU) 2011/65; (EU) 2014/30; 2000/14 EG; (EU) 2016/1628;

Diese Erklärung wird auf ausschließliche Verantwortung des Herstellers herausgegeben.

Harmonisierte Normen (inklusive ihrer Änderungsanlagen, falls diese existieren), die zur Beurteilung der Konformität verwendet wurden und auf deren Grundlage die Konformität erklärt wird:

EN ISO 8528-13:2016; EN ISO 12100:2010; EN 61000-6-1:2007 bis 22.2.2022, danach gem. EN IEC 61000-6-1:2019;

EN 61000-6-3:2007; EN 61000-3-2:2014 bis 1.3.2022, danach gem. EN IEC 61000-3-2:2019;

EN 61000-3-3:2013; EN IEC 63000:2018, EN ISO 3744:2010, ISO 8528-10:1998;

Die Fertigstellung der technischen Dokumentation 2006/42 EG und 2000/14 EG führte Martin Šenkýř mit Sitz an der Adresse Madal Bal , a.s., Průmyslová zóna Příluky 244, 760 01 Zlín, Tschechische Republik, durch. Die technische Dokumentation (2006/42 EG, 2000/14 EG) steht an der o. a. Adresse der Gesellschaft Madal Bal, a.s. zur Verfügung.

Vorgehensweise der Konformitätsbeurteilung (2006/42 EG, 2000/14 EG):

Überprüfung der einzelnen Geräte durch die benannte Stelle Nr.:

1282 Ente Certificatione Macchine Srl, Via Ca' Bella, 243- Loc. Castello di Serravalle-40053 Valsamoggia (BO) Italy.

EU-Typgenehmigung für Verbrennungsmotoren für Abgasgrenzwerte
gem. (EU) 2016/1628 (siehe Schild auf der Maschine)

Ort und Datum der Herausgabe der EU-Konformitätserklärung: Zlín 30.11.2018

Die Person, die zur Erstellung der EU-Konformitätserklärung im Namen des Herstellers berechtigt ist
(Unterschrift, Name, Funktion):



Martin Šenkýř

Vorstandsmitglied der Hersteller-AG

Introduction

Dear customer,

Thank you for the confidence you have shown in the **HERON**[®] brand by purchasing this generator.

This product has been tested for reliability, safety and quality according to the prescribed relevant norms and regulations of the European Union.

Contact our customer and consulting centre for any questions at:

www.heron-motor.cz servis@madalbal.cz

Manufacturer: Madal Bal a.s., Průmyslová zóna Příluky 244, CZ- 760 01 Zlín, Czech Republic

Date of issue: 4. 3. 2021

Contents

I. DESCRIPTION – PURPOSE OF USE.	10
INTRODUCTION.....	115
II. TECHNICAL SPECIFICATIONS.	116
III. PARTS AND CONTROL ELEMENTS.....	118
IV. PREPARING THE GENERATOR FOR OPERATION.....	119
V. STARTING THE GENERATOR.	121
VI. CONNECTING ELECTRICAL DEVICES AND GENERATOR LOAD-CAPACITY.....	126
VII. TURNING OFF THE GENERATOR – PUTTING OUT OF OPERATION.	128
VIII.ADDITIONAL INFORMATION FOR THE USE OF THE GENERATOR.....	128
Content of oxygenous compounds in the fuel.	128
Oil sensor and monitoring the oil amount.....	128
Digital meter of output voltage, frequency and operation hours.....	128
Grounding the generator.....	128
Using an extension cord for connecting appliances to the generator.....	129
Drawing direct current (DC 12 V, 8.3 A).....	129
Operation at high above sea level altitudes.	130
IX. CARE AND MAINTENANCE.....	130
Maintenance plan.....	131
Maintenance of the cylinder cooling fins and alternator vents.	132
Changing the oil.	132
Cleaning/replacing the air filter.....	132
Inspection/maintenance/replacement of the spark plug.....	132
Maintenance of the petrol filtration strainer in the refill neck of the fuel tank.....	133
Purging the carburettor.	133
Cleaning the setting tank of the fuel valve.	133
Maintenance of the exhaust pipe and spark catcher.....	133
X. TRANSPORT AND STORAGE.	134
Transporting the generator.....	134
Before storing the generator for an extended period of time.	134
XI. DIAGNOSTICS AND TROUBLESHOOTING POTENTIAL FAULTS.	134
Engine will not start.....	134
Spark plug function test.....	134
XII. MEANING OF MARKINGS AND PICTOGRAMS.	135
XIII.SAFETY INSTRUCTIONS FOR USING THE GENERATOR.....	135
XIV.NOISE.....	137
XV. WASTE DISPOSAL.	137
XVI.EU STATEMENT OF COMPLIANCE.....	138
WARRANTY AND SERVICE.	154

II. Technical specifications

Generator model number	8896140* 8896141	8896145	8896147
GENERATOR	*) Without electrical start		
Generated voltage (nominal) ¹⁾	230 V ~50 Hz 12 V DC	230 V ~50 Hz 12 V DC	230 V ~50 Hz 12 V DC 400 V AC~50 Hz
Operating power output COP/Max. power output 230 V ²⁾	3.0 kW (kVA) 3.5 kW (kVA)	7.5 kW (kVA) 8.2 kW (kVA)	6.0 kW (kVA) 6.5 kW (kVA)
Operating power output COP/Max. power output 400 V ²⁾	–	–	7.5 kW (9.37 kVA) 8.2 kW (10.25 kVA)
Operating power drawn from a single 16 A/230 V socket	≤ 3.0 kW	≤ 3.5 kW	≤ 3.5 kW (kVA)
Operating power drawn from a single 32 A/230 V socket		≤ 7.5 kW	≤ 6.0 kW (kVA)
Total operating (nominal) current I _{COP}	13.0 A (230 V) 8.3 A (12 V)	32.6 A (230 V) 8.3 A (12 V)	26.08 A (230 V) I _{S(COP)} 23,5 A (400 V) 8.3 A (12 V)
Nominal/shut-off current of circuit breaker 230 V (I _n /I _{TRIPS}) ³⁾	14 A/16.1 A	35 A/40.25 A	27.2 A/31.28 A
Nominal/shut-off current of circuit breaker 400 V (I _n /I _{TRIPS})	–	–	13.7 A/15.75 A
Power factor cos φ	1	1	1 (1f)/ 0.8 (3f)
IP number	IP23M	IP23M	IP23M
Power characteristic class ⁴⁾ (ISO 8528-1)	G2	G2	G2
Quality class ⁵⁾ (ISO 8528-8)	A	A	A
AVR ⁶⁾	YES	YES	YES
Ambient temperature for operation of the generator	-15°C to +40°C	-15°C to +40°C	-15°C to +40°C
Fuel tank capacity	18 l	28 l	28 l
Fuel consumption at 100% nominal power	approx. 1.9 l/3 kWh	approx. 4.5 l/7.5 kWh	approx. 4.5 l/7.5 kWh
Operating time per single fuel tank at 100% nominal power	approx. 9.5 hours	approx. 6 hours	approx. 6 hours
Max. dimensions with wheels and handle	570 × 760 × 490 mm	685 × 860 × 620 mm	685 × 860 × 620 mm
Max. dimensions without wheels (with handle) (H × W × D)	500 × 592 × 480 mm	600 × 710 × 605 mm	600 × 710 × 605 mm
Weight of generator with wheels without operating fluids	55,7 kg (8896141) 51,4 kg (8896140)	97 kg	102 kg
Dimensions of the air filter (part number)	13.4 × 7.6 × 2.5 cm (8896111A)	15 × 10.7 × 2.4 cm (8896112A)	15 × 10.7 × 2.4 cm (8896112A)
Battery for electrical start (part. number) (does not apply to model 8896140)	Rechargeable, Pb; AGM 12 V DC -7.5 Ah-20 Hr (part. no. 8896350-71)	Rechargeable, Pb; AGM 12 V DC -15 Ah-20 Hr (part no. 8896120A)	
Replacement starting set (part no.)	8896411A	8896413A	8896413A
Type of generator	Synchronous, single-phase	Synchronous, single-phase	Synchronous, three-phase
Sound pressure level, uncertainty K	80.12 dB(A)	84.30 dB(A)	84.30 dB(A)
Sound power level, uncertainty K	90.12 dB(A)	94.11 dB(A)	94.11 dB(A)
Guaranteed emission level of acoustic power (2000/14 ES)	93 dB(A)	97 dB(A)	97 dB(A)

Table 1

Generator model number	8896140	8896145	8896147
ENGINE OF THE GENERATOR			
Max. engine power output at rpm	5.5 kW (7.4 HP)/4000 min ⁻¹	12.6 kW (17 HP)/4000 min ⁻¹	
Type of engine	Spark-ignited (petrol powered), four-stroke, single-cylinder with OHV valve gear		
Ignition	T.C.I., transistor, contactless		
Cylinder displacement	224 cm ³	460 cm ³	460 cm ³
Spark plug	NGK BPR6ES or equivalent		
Oil volume in oil tank	approx. 600 ml	approx. 1 l	approx. 1 l
Type of motor oil	SAE 15W40	SAE 15W40	SAE 15W40
Fuel	Lead-free automotive petrol without oil (Unleaded 95 or 98).		
STANDARD COMPARATIVE CONDITIONS ⁷⁾			
Ambient temperature of environment	T _r = 25°C		
Total barometric pressure	p _r 100kPa (~1 atm.)		
Relative humidity	Ø _r 30 %		

Table 1 (continued)

- 1) The specified nominal voltage may exhibit values in the range of the permitted deviation for the power distribution grid.
- 2) The (nominal) operating power output (COP) is the total power output that the generator is able to provide continuously, whilst providing a constant electrical load under operating conditions and use of the generator as specified by the manufacturer (including adherence to the maintenance plan and procedures). The specified max. power output serves for very short coverage of a higher current draw by a connected electrical device above the value of the continuous (long-term) operating power output, e.g. during the ramp up of an electric motor. Thus, the generator can only be continuously loaded at the value of the operating (nominal) power output. The total power output of the generator is understood to mean the total drawn power input of all the electrical appliances connected to the generator for a certain power voltage, i.e. total power input of all the electrical appliances powered from the 230 V 16 A/32 A power sockets or the 400 V socket.
- 3) When the generator is loaded above its max. power output, the circuit breaker may not necessarily be triggered, but rather the engine may be throttled. The power output of the generator is given by the rating of the alternator and not by the shut-off current of the circuit breaker.
- 4) Power characteristic class G2: the characteristic of the output voltage of the generator is very similar to the characteristics of voltage in the commercial power distribution grid for the supply of electrical power. If changes in load occur, then acceptable short-term voltage and frequency deviations may occur.
- 5) Quality class A: At a different operating temperature or pressure than corresponding to the standard comparative conditions (see table 1), the nominal power output is not less than 95% of the initial value specified during standard comparative conditions (calculation according to ISO 3046-1).
- 6) AVR system: The automatic electronic voltage re-balancing system under load prevents the manifestation of peak voltage spikes (sharp peaks on the sinusoid), which could damage the powered electrical appliance.
- 7) Standard comparative conditions: The ambient conditions of the environment for the specified nominal parameters of the generator (nominal power output COP, fuel consumption, quality class).

III. Parts and control elements

Fig. 1, position-description

- 1) 230V/16A power sockets
- 2) Circuit breaker for 230V/16 A power sockets
- 3) Circuit breaker for 12V/8.3 A DC power sockets
- 4) 12V/8.3A DC socket for charging car batteries
- 5) Engine switch
- 6) Indicator of voltage (V), frequency (Hz), motor hours counter (H)
- 7) Rating label
- 8) Grounding terminal

Fig.2, position-description

- 1) Indicator of voltage (V), frequency (Hz), motor hours counter (H)
- 2) 230V/16A power sockets
- 3) Circuit breaker for 230 V power sockets
- 4) 230V/32A power socket
- 5) Grounding terminal
- 6) 12V/8.3A DC socket for charging car batteries
- 7) Circuit breaker for 12V/8.3 A DC power sockets
- 8) Rating label
- 9) Engine switch

Fig. 3, position-description

- 1) Indicator of voltage (V), frequency (Hz), motor hours counter (H)
- 2) 230V/16A power socket
- 3) 230V/32A power socket
- 4) 400V power socket
- 5) Grounding terminal
- 6) Circuit breaker for 400 V power socket
- 7) Circuit breaker for 230 V power sockets
- 8) 12V/8.3A DC socket for charging car batteries
- 9) Circuit breaker for 12V/8.3 A DC power sockets
- 10) Rating label
- 11) Toggle switch between 230 V and 400 V power socket
- 12) Engine switch

Fig.4, position-description

- 1) Folding handle with vertical position lock for handling the generator.
- 2) Petrol level in tank indicator
- 3) Petrol tank
- 4) Release pin for folding down the handle
- 5) Petrol tank cap

Fig.5, position-description

- 1) Folding handle with vertical position lock for handling the generator.
- 2) Petrol tank
- 3) Release pin for folding down the handle
- 4) Petrol level in tank indicator
- 5) Petrol tank cap

Fig.6, position-description

- 1) Air filter cover
- 2) Air filter cover fixtures
- 3) Choke lever
- 4) Fuel valve (fuel supply shut-off to carburettor)
- 5) Pull starter handle
- 6) Rubber wheel

Fig.7, position-description

- 1) Alternator cover
- 2) Exhaust pipe

Fig. 8, position, description

- 1) Spark plug connector
- 2) Carburettor
- 3) Carburettor purge bolt
- 4) Support foot with rubber pads

Fig. 9, position, description

- 1) Spark plug connector
- 2) Carburettor
- 3) Carburettor purge bolt
- 4) Support foot with rubber pads
- 5) Exhaust pipe

Fig.10, position-description

- 1) Oil sensor
- 2) Year and month of manufacture and production batch number
- 3) Bolt for draining oil from the crankcase
- 4) Oil tank cap
- 5) Battery
- 6) Battery cable connection terminals

IV. Preparing the generator for operation

⚠ WARNING

- Carefully read the entire user's manual before first use and keep it with the product so that the user can become acquainted with it. If you lend or sell the generator to somebody, include this user's manual with it. Prevent this user's manual from being damaged. The manufacturer takes no responsibility for damages or injuries arising from use of the generator that is in contradiction with this user's manual. Before using the generator, first acquaint yourself with all the control elements and parts as well as how to turn it off immediately in the event of a dangerous situation arising. Before using, first check that all parts are firmly attached and check that no part of the generator, such as for example safety protective elements, is damaged or incorrectly installed, or missing. Do not use a generator with damaged or missing parts and have it repaired or replaced at an authorised service centre for the **HERON®** brand.

1. After unpacking, check the condition of the surface, working order of the control elements of the generator and whether there are any visible defects, e.g. unconnected cables, unconnected fuel supply hoses, etc.

2. Screw the rubber pads on to the support foot and then screw the support foot with the rubber pads firmly to the frame of the generator (fig.8 and 9, position 4). Likewise, screw in the rubber wheels with the washers inserted.

- ➔ The rubber pads have an effect on the dampening of vibrations of the generator during its operation and thereby also reduce the emitted noise level and also prevent the generator from moving along hard ground during operation.
- ➔ Lifting the folding handle (fig.4 or fig.5, position 1) to the vertical position will lock the handle in the vertical position for moving the generator to the required location.

3. Place the generator on a rigid, level surface in a well-ventilated location, which is at a safe distance from flammable and explosive materials, and away from a flammable and explosive atmosphere.

⚠ WARNINGS

- ➔ The generator must not be operated in enclosed or poorly ventilated areas or environments (e.g. in rooms, deeper outdoor trenches, etc.) since the exhaust fumes are toxic and may lead to poisoning of people or animals.
- ➔ The generator must not be operated in an environment that is flammable or has an explosive atmosphere.

- ➔ The generator must not be operated at an incline of more than 10° relative to the horizontal plane, since at a greater incline the lubrication system is insufficient and this leads to serious damage to the engine.
- ➔ If this incline of the generator is exceeded, fuel may leak out of the fuel tank.

4. Fill the oil tank (into the crankcase of the engine) through the filling neck up to the oil level mark with motor oil having a viscosity class of SAE 15W40. Always check the oil level prior to starting the generator.

⚠ WARNING

- When handling oil, use suitable water-resistant protective gloves because oil is absorbed through the skin and is damaging to health.

⚠ ATTENTION

- In the event that there is no oil in the oil tank, the oil sensor will prevent the generator from starting as protection against damaging the engine.
- ➔ The generator is supplied without oil and thus prior to first putting it into operation, it is necessary to fill it with oil so that the gauge on the oil cap (dipstick) is fully submerged in oil when fully screwed in. For the purpose of pouring oil into the oil tank, screw open the filling cap (fig. 11) and using a funnel pour motor oil into the oil tank up to the level marked in the following figure.



Required oil level

- ➔ Use quality motor oils intended for lubricating four-stroke air-cooled petrol engines, e.g. **Shell Helix HX5 15 W-40, Castrol GTX 15 W40** or their equivalents, with an SAE 15W40 viscosity class. Oils with a SAE 15W40 viscosity class ensure good lubrication properties at the temperatures in our climatic conditions (in temperature range of -20°C to +35°C). Class SAE 15W40 oils can be purchased at fuel stations. Only quality motor oil may be used in the generator. Using other types of oils, e.g. food-grade oil or pneumatic tool oil, or used automotive oil, etc. is forbidden.
- ➔ **Never use oils intended for two-stroke engines in the generator!**

WARNING

- ➔ **When adding or replacing oil, do not mix motor oils of various SAE classes or oils of the same SAE class from various manufacturers.**

RECOMMENDED SAE MOTOR OIL VISCOSITY CLASSES BASED ON AMBIENT TEMPERATURES (°C)

- ➔ The graph (fig.12) specifies the motor oil classes for the given temperature range in the case that Class SAE 14 W40 motor oil is not available.
- Check the oil level on the gauge (dipstick) after screwing it out of the oil tank.
- ➔ Only check the oil level in the oil tank when the generator is standing on a horizontal level and only after an extended period of time after the engine is turned off (at least 15 minutes). If you perform the oil check too soon after turning off the generator, not all the oil will have flowed down the walls of the crankcase and the oil level reading will not be reliable.

5. Check the condition air filter.

- ➔ Check the air filter for clogging and its condition every time before putting the generator into operation (the inspection and maintenance plan is provided in chapter Cleaning and maintenance). Remove the air filter cover (fig.13) and check that the filter is not missing and inspect its condition, i.e. whether it is clogged, damaged, etc. **Clean the filter after every 50 motor hours and in the event of operation in a dusty environment after every 10 motor hours or more frequently according to the instructions further provided in chapter Cleaning and maintenance.** In the event of significant clogging or wear and tear, replace it with a new original filter (the part number of the air filter for the given generator model is provided in table 1). A clogged air filter or operation of the generator without the air filter will result in damage to the carburettor and the engine. A clogged air filter prevents the supply of a sufficient amount of combustion air to the engine and leads to the carbonisation of the engine, spark plug and exhaust pipe.

6. Through the strainer in the petrol tank filling opening, pour clean lead-free car petrol without oil.

- ➔ Always pour fuel into the tank through the strainer that is inserted in the fuel tank opening. This will remove any potential mechanical particles contained in the petrol, which could clog the fuel system and carburettor.
- Petrol is highly flammable and very volatile. Petrol or its fumes may very easily ignite, and therefore do not smoke when handling petrol and prevent access to any flame or spark sources. Do not pour petrol into the fuel tank while the engine



is running and turn off the engine of the generator and allow it to cool down before adding petrol!

- Petrol is damaging to health. Therefore, prevent petrol from coming into contact with skin, breathing in its vapours and ingesting it. When handling petrol, use protective aids, i.e. waterproof gloves as well as safety glasses. Petrol is absorbed through the skin into the body. Only add petrol in well-ventilated environments to prevent inhalation of fumes.



ATTENTION

- **Norm ČSN 65 6500 stipulates that unless fuel is stored in an enclosed air-tight, light-proof container at a temperature of 10-20°C, the recommended period for which the petrol is usable is 3 months.** Petrol deteriorates, meaning that the most volatile (flammable) components evaporate from the petrol and, likewise, when ambient temperatures fluctuate petrol may be contaminated by condensating air moisture, which based on the age of the petrol may result in problems with starting the engine, reduced power, increase carbonisation of the spark plug, exhaust pipe, etc.



We recommend adding a petrol conditioner to the petrol (petrol dewatering fluid). It helps a great deal in the event of problems with starting, improves the characteristics of the petrol, extends the lifespan of the engine and reduces carbonisation of the exhaust pipe. Petrol conditioner can be purchased at fuel stations. Based on our experience, a proven conditioner is from the Wynn's brand under the name DRY FUEL from the Belgian manufacturer. When using the conditioner, follow the instructions for its use that are provided on the packaging of the product. Based on our experience, it is sufficient to add a smaller amount of conditioner to the petrol than specified by the manufacturer, however it also depends on the quality and age of the petrol, since the petrol may be deteriorated already when sold at the fuel station. Prior to using the petrol, allow the conditioner to act in the petrol for 15-30 minutes. In the event that the conditioner is added directly into the fuel tank of the generator, it is necessary to stir the blend by appropriately moving the generator, to enable the conditioner to act on the entire volume of petrol and to wait 15-30 minutes before starting the engine.

- ➔ Monitor the amount of petrol in the fuel tank using the fuel level gauge.
- ➔ Do not fill the fuel tank all the way up to the neck of the fuel tank. This will result in fuel spilling out when handling the generator even through the closed cap.
- ➔ Never pour petrol into the generator while it is running and allow the generator to cool down before pouring it in.

- 7. **Open the fuel supply into the carburettor by turning the fuel valve lever to the position of symbol "1" on the pictogram on the frame of the generator.**

- ➔ Wait a few moments before starting so that the petrol can flow into the carburettor.

8. Set the choke lever to the symbol position



9. Connect the wires for electrical start-up to the battery terminals (fig.10, position 6). Connect the red cable to the positive battery terminal with the symbol "+" and the black cable to the negative terminal. Ensure perfect contact of the cable with the battery terminal by tightening the bolt. Finally seat the rubber cap on to the battery terminals (fig.10).

- The battery on a new generator is not connected so that the self-discharge effect is reduced and also for safety reasons during transport.
- ➔ Prior to connecting the wires to the battery terminals, it is necessary to remove the protective covers from the terminals.

Note:

- Prior to connecting the wires to the terminals of the battery, we recommend to measure the voltage on the battery terminals using a multimeter and to determine whether it is flat.
For your information, we have provided the battery voltage values in relation to the charge level in table 2.

Battery charge level	Terminal battery voltage
100%	12.90 V to 14.4 V
75%	12.60 V
50%	12.40 V
25%	12.10 V
0%	11.90 V

Table 2

- We recommend maintaining the battery fully charged. In the event that the battery is less charged, or discharged, for an extended period of time, its lifetime is significantly reduced, its ability to start the generator is impaired and also its ability to be regenerated by an intelligent microprocessor car battery charger is limited if the charger is equipped with a battery regeneration function.

Note:

- When the generator is running, the battery is automatically recharged in the same way as a car battery in a motor vehicle. In the event that the generator has not been used for an extended period of time, the battery is not being recharged and it naturally self-discharges, which is further exacerbated when the cables are connected to the battery.
- In the event that it is necessary to charge the battery, then we recommend using an intelligent microproces-

sor car charger with a charging current in the range 1-2 A, e.g. microprocessor charger Extol® Craft 417301 with a charging current of 1 A, which automatically monitors and evaluates the battery charge level and it is not possible to overcharge the battery, which is very important for safety and the lifetime of the battery. When a certain overcharging threshold is exceeded, the battery may explode since the battery is tightly sealed and the excess gas emitted during overcharging (not however during charging) has nowhere to escape from the battery.

- The terminal voltage on gel batteries should, for the above-mentioned reasons not exceed 14.4 V, which intelligent microprocessor-controlled chargers ensure or should ensure (if they are of good quality). For safety reasons, with respect to the capacity of the battery, a charger with a charging current greater than 2 A should not be used, since the battery is unable to take in the higher charging current and causes the "false" charge effect (the battery will not be charged over time), or possibly the battery may explode.
- Intelligent microprocessor-controlled chargers with pulse charging can be connected to the battery for long periods to keep the battery fully charged for an extended period of time when the generator is not used for a long time; after fully charging the battery they automatically stop and when the battery terminal voltage declines these chargers automatically pulse charge the battery.
- In the event that a charger without automatic control is used to charge the battery, it is necessary to regularly measure the battery terminal voltage with the charging cables disconnected from the battery, ensuring it does not exceed 14.4 V.
- In the event that the generator is not operated for a sufficiently long time, disconnect the cables from the battery to minimise the process of the natural self-discharge effect and ensure the longest possible lifetime of the battery by fully charging it every couple of months.
- Further useful information about lead batteries can be found in the documents titled "Guide to the world of lead batteries", which is available at the website of HERON® after entering the part number of the generator into the search engine or we can provide it at our customer service centre.

V. Starting the generator

⚠ WARNING

- Before starting up the generator, always check the generator for damage (unconnected wires, leaks in the fuel system, missing safety elements and components, etc.). Prior to using the generator for powering appliances, perform a preliminary test and make sure that there are no faults. In this way you can prevent injury, damage to the generator or the connected appliances.

⚠ WARNING

- Before starting the generator, disconnect all connected electrical devices from the power sockets or turn off the operation mode if they have one.

ELECTRIC START

- ➔ **Set the power switch to the "START" position (symbol "II" on the switch), fig.14A and hold it in this position for a moment to start the engine. After starting the engine, release the switch.**


MANUAL START

- ➔ **Set the power switch to position "I" and then pull out the hand of the pull starter and then quickly tug it upwards (fig. 14B).**

- If the generator does not start, holding the handle with your hand allow it to return to its initial position and repeat the starting process.

⚠ ATTENTION

- **Do not release the handle of the manual starter, rather allow it to return to the initial position while holding it since releasing the handle suddenly from the pulled out position would result in a rapid return and this could cause damage to the starting mechanism.**

- ➔ **After starting the generator, after a while, gently move the choke lever to the symbol position .**

- In the event that when moving the choke lever, the engine were to be throttled, immediately set the choke lever back to the initial position and wait a few moments and then attempt to again gradually move it to the position for operation of the generator.
- To start a generator with a warm engine that has been running for an extended period of time, it may not be necessary to set the choke lever to the starting position. It may, however, be necessary to check this by performing a practical test in the event that the generator cannot be started with the choke lever set in the generator operating position.

⚠ ATTENTION

- In the event that there is an unusual noise, vibrations or operation while the generator is running, immediately turn off the generator and identify and rectify the cause of this unusual operation. If the unusual operation is caused by a fault inside the device, have it repaired at an authorised service centre for the **HERON®** brand through the vendor or directly at an authorised service centre (service locations are listed at the **HERON®** generators website address at the start of this manual).

VI. Connecting electrical devices and generator load-capacity

- It is possible to connect electrical devices intended to be powered via the standard electrical power distribution grid into the 230 V~50 Hz sockets.
- It is possible to connect three-phase electrical devices intended for 398V alternating-current voltage to be connected to the 400 V~50 Hz power socket.
- **The blue 32 A/230 V or red 400 V power plug may only be installed on power cords of electrical devices by an electrician with the necessary qualifications!**
- **In the case of the generator model Heron® 8896147, the voltage is not simultaneously in the 400 V power socket and the 230 V power sockets.** To power 230 V electrical devices connected to the 16 A or 32 A socket, set the toggle switch (fig.3, position 11) to position 230 V. To power 400 V electrical devices connected to the 400 V socket, set the toggle switch (fig.3, position 11) to position 400 V.

⚠ WARNING

- **The generator must not be transported or moved to a different location while it is running. Turn it off before moving it.**

- ➔ **For powering electrical devices it is necessary to respect the following conditions, otherwise the powered electrical devices or the generator may be damaged:**



- ➔ **The total nominal (operating) power input of all the connected electrical devices must not exceed the nominal (operation) electrical power output of the generator. To determine the nominal power input of an electrical device, it is possible to use an affordable socket power input meter (a wattmeter). The total power output of the generator is understood to mean the total drawn power input of all the electrical appliances connected to the generator for a certain power voltage, i.e. total power input of all the electrical appliances powered from the 230 V 16 A/32 A power sockets or the 400 V socket.**
- ➔ **Do not draw more than 3.5 kW from the 16 A/230 V power socket.**

- ➔ Turn on (put into operation) the connected electrical devices gradually one by one with a time delay and not all the electrical devices at the same time, which is important particularly in the case where the total drawn power input of the connected electrical devices is approaching or equal to the nominal electrical power output of the generator. The large surge power input caused by all the connected electrical devices being turned on at the same time may cause a peak voltage spike and damage the connected electrical devices.
- ➔ To be safe, it is better to connect sensitive electrical devices such as computers, TVs, office equipment, etc. via overvoltage protection. Extension cords with sockets having overvoltage protection can be purchased in stores.
- ➔ The generator must not be concurrently used for powering sensitive electrical devices (e.g. computer, TV, office equipment) and an appliance with a power electric motor, which has an impulse ramp-up power input and fluctuating power input based on the load placed on the electric motor such as for example hand power tools, etc. since this may result in "peak" voltage spikes (fluctuations), which may damage sensitive electrical devices.
- ➔ In the event that the generator is used as a backup electrical energy source for powering TN-C-S (TN-C) networks (i.e. fixed electrical grids in apartments, etc.), the connection of the generator must be performed only by an electrician with the necessary qualifications, since it must be put into balance with the IT network of the generator with the TN-C-S (TN-C) grid. The generator may be connected to a TN-C-S (TN-C) grid only via an overvoltage protection that is built into the TN-C-S (TN-C) grid. In the event of damages resulting from non-professional connection, the manufacturer of the compressor bears no responsibility

INFORMATION ABOUT POWER INPUT OF ELECTRICAL DEVICES

⚠ ATTENTION

- The power input specified on the rating label of the electrical device containing an electric motor is, in most cases, the expression of the power of the electric motor, i.e. the load that the electric motor can handle rather than expressing the power input during standard method of use of the electrical appliance, since the value of the power input increases with the load placed on the electric motor.
Power electric motors in hand power tools have a starting ramp up input power, which is greater than the power input when a standard load is applied to the electric motor, however, most of the time it does not reach the power input specified on the rating label of the electrical device or in exceptional circumstances exceeds it by up to 30 % of the stated value. When a standard operating load is applied to hand power tools, the power input is below the value specified on the rating label. For illustration, the starting power inputs and power inputs during standard use of certain power tools and the minimum required electrical power outputs of the generators required to power them are provided in tables 3 and 4.
- A typical example of electrical devices that differ from the above-mentioned are those having a higher peak current draw, such as compressors with a pressure vessel, high pressure washers with a higher power input and likewise this may apply to certain electrical devices with electrical motors with an older year of manufacture (see the serial number on the rating label of the electrical device), the powering of which requires the selection of a generator with an approximately 1 to 2 kW greater electrical power output than the power input specified on the rating label of the electrical device (see table 4), since the more powerful alternator of the generator is able to cover the peak (surge) current draw at the start up of these electrical devices.
- In the event that a heating electrical device is connected to the generator and the total power draw approaches or is equal to the operating electrical power output of the generator, the specified electrical power output of the generator may not necessarily be achieved since, for example, a hot air gun with heat regulation has extremely rapid fluctuations in power input of up to 300 W per second (this behaviour also occurs when it is powered from the mains power grid) and the generator may not necessarily be able to handle such rapid fluctuations in power input in the event that the total drawn power input approaches or is equal to the operating power output of the generator, and this is manifested in a reduced electrical power output of the generator. A hot air gun without temperature regulation normally has a stable power input and this behaviour should not occur with it.
- **When selecting a generator based on its electrical power output, the deciding factor is the power input value specified on the rating label of the electrical**

device, the year of manufacture of the electrical device and the type of electrical device (compressor with a pressure vessel, etc.) and the number of intended electrical devices that are to be powered from the generator, since the power inputs of the individual electrical devices are added up. The deciding factor for the use of an electrical device with a power input that is approaching the electrical power output value of the generator should be the soft start function on the electrical device, which ensures a slower ramp up of the electric motor and thereby reduces the current spike that would otherwise not enable the given electrical device to be used with the intended generator with a lower electrical power output.

- **Before purchasing a generator or connecting an electrical device/s to the generator, to get a general ideal, first use a standard wattmeter (device for measuring electrical power consumption) both during the start up of the electrical device as well as when placed under the expected load from the mains power grid (see table 3 and 4) and if possible, check the use of this electrical device/s on a sample of the generator being considered, since a wattmeter may not necessarily be able to capture the peak current ramp-up the duration of which is less than a second.**
- In table 3, there is a drawn up overview of the power inputs of angle grinders with a cutting disc diameter from 115 mm to 230 mm with the use of tools of the provided specification according to the determined purpose of use of the angle grinders and requirements for the minimum electrical power output of the generators.

Note:

- Tables 3 and 4 refer to the digital inverter generators HERON® 8896216 and HERON® 8896217, which are not part of our offer. The only reason why they are included is that the described tests were performed on them and they cannot be entirely compared to the respective available models HERON® 8896218 and HERON® 8896219 for the following reasons. The current model HERON® 8896218 (900 W/Max. 1 100 W) is equipped with better electronics than model HERON® 8896216 and handles loads better at full operating power output than the original model HERON® 8896216. The current model HERON® 8896219 (1850 W/Max. 2000 W) has compared to the original model HERON® 8896217 (1 600 W/max. 2000 W) a higher electrical operating power output. The described digital generator models HERON® 8896216 and HERON® 8896217 thus better express the required minimum electrical power output for the given load.

ANGLE GRINDER	EXTOL® PREMIUM 8892021	EXTOL® CRAFT 403126	EXTOL® INDUSTRIAL 8792014	EXTOL® PREMIUM 8892018	EXTOL® PREMIUM 8892020
Specified power input	750 W	900 W	1400 W	1200 W	2350 W
Disc diameter	Ø 115 mm	Ø 125 mm	Ø 125 mm	Ø 150 mm	Ø 230 mm
SOFT START function: YES × NO	NE	NE	ANO	NE	ANO
Power supply from the mains		Starting power input with tool without load			
Grinding disc	839 W	635 W	726 W	1006 W	1470 W
Diamond cutting disc	818 W	565 W	667 W	820-1142 W	1436 W
Braided cup brush	716 W	602 W	688 W	945 W	1236 W
Power supply from the mains		Operating power input with tool without load			
Grinding disc	445 W	484 W	550 W	590 W	1021 W
Diamond cutting disc	425 W	467 W	518 W	590 W	908 W
Braided cup brush	434 W	560 W	548 W	586 W	1110 W
Power supply from the mains		Operating power input while using a tool			
Grinding disc - grinding steel	670 W	902 W	947 W	913 W	1902 W
Diamond cutting disc - cutting stone	590 W	721 W	670 W	720 W	1300 W
Braided cup brush - grinding asphalt	957 W	1200 W	1258 W	854-1000 W	1530 W
Power supply for digital generator Heron®8896216 (0.9 kW; Max.1.0 kW)		Option to work with tool			
Grinding disc - grinding steel	YES	NO	NO	NO	NO
Diamond cutting disc - cutting stone	YES	YES	YES	NO	NO
Braided cup brush - grinding asphalt	YES ^{1), 2)/} NO ³⁾	YES ^{1), 2)/} NO ³⁾	NO	NO	NO
Power supply for digital generator Heron®8896217 (1.6 kW; Max.2.0 kW)		Option to work with tool			
Grinding disc - grinding steel	YES	YES	YES	YES	YES
Diamond cutting disc - cutting stone	YES	YES	YES	YES	YES
Braided cup brush - grinding asphalt	YES	YES	YES	YES	YES
Power supply for generator Heron®8896411 (2.0 kW; Max. 2.3 kW)		Option to work with tool			
Use of above-mentioned tools	YES	YES	YES	YES	YES

Table 3

SPECIFICATIONS OF THE TOOLS USED FOR THE ANGLE GRINDERS

Angle grinder Extol® Premium 8892021

Grinding disc: Ø 115 mm, th. 6.6 mm, 144 g
Diamond cutting disc: Ø 115 mm, 102 g

- ¹⁾ Braided cup brush: Ø 65 mm, 196 g
²⁾ Grinding metal at appropriate load: yes
³⁾ Braided cup brush: Ø 80 mm, 374 g

Angle grinder Extol® Craft 403126

Grinding disc: Ø 125 mm, th. 6.6 mm, 172 g
Diamond cutting disc: Ø 125 mm, 120 g

- ¹⁾ Braided cup brush: Ø 65 mm, 196 g
²⁾ Grinding metal at appropriate load: yes
³⁾ Braided cup brush: Ø 80 mm, 374 g

Angle grinder Extol® Industrial 8792014

Grinding disc: Ø 125 mm, th. 6.6 mm, 172 g
Diamond cutting disc: Ø 125 mm, 120 g

Braided cup brush: Ø 80 mm, 374 g

Angle grinder Extol® Premium 8892018

Grinding disc: Ø 150 mm, th. 6.6 mm, 242 g
Diamond cutting disc: Ø 150 mm, 194 g

Braided cup brush: Ø 80 mm, 374 g

Angle grinder Extol® Premium 8892020

Wire brush: Ø 10 cm, rpm 7000 min⁻¹, 860 g
Diamond disc: Ø 230 mm, 546 g

Grinding disc: Ø 230 mm, th. 6 mm, 566 g

Table 3 (continued)

- To illustrate power input under very intensive loads, the task of "grinding asphalt" with a wire cup brush was selected since it results in high friction, which increases power input.
- In table 3, for the purpose of comparison of power input with larger angle grinders, for illustration angle grinders Extol® Premium 8892021 and Extol® Craft 403126 were used with a braided cup brush of diameter 85 mm,

which is, nevertheless, too heavy for these angle grinders and it is not permitted to use these angle grinders with this brush as this would result in damage to the angle grinder. These angle grinders must be used with cup brushes of diameter 65 mm.

- Table 4 then shows an overview of the specified power inputs on other electric power tools.

OVERVIEW OF POWER INPUTS ON OTHER ELECTRIC POWER TOOLS AND THE MINIMUM REQUIRED ELECTRICAL POWER OUTPUT OF THE GENERATORS

COMPRESSORS

Minimum electrical power output of the generator

Two-cylinder compressor Extol® Craft 418211 (2 200 W, pressure vessel 50 l)

Generator Heron® 8896413 (5.0 kW; Max. 5.5 kW)

- Starting power input and current: 2800 W; 12.3 A
- Power input when pressurising the vessel at a pressure of 3 bar: 1900 W
- Power input when pressurising the vessel at a pressure of 8 bar: 2270 W
- Power input when grinding with a pneumatic random orbital sander: 2200 W (equilibrium pressure of 4 bar)

- Heron® 8896140 (3.0 kW; Max. 3.5 kW) can not be used

Single-cylinder compressor Extol® Craft 418210 (1 500 W, pressure vessel 50 l)

Generator Heron® 8896416 (2.5 kW; Max. 2.8 kW)

- Heron® 8896411 (2.0 kW; Max. 2.3 kW) can not be used

Oil free compressor Extol® Craft 418101 (1 100 W)

Digital generator Heron® 8896217 (1.6 kW; Max.2.0 kW)

HIGH PRESSURE WASHER

Minimum electrical power output of the generator

High pressure washer Extol® Premium 8895200 (1800 W, max. 140 bar)

Digital generator Heron® 8896217 (1.6 kW; Max.2.0 kW)

- Starting/operating power input: 1630 W/1500 W

High pressure washer Extol® Industrial 8795200 (3 000 W, max. 180 bar)

Generator Heron® 8896413 (5.0 kW; Max. 5.5 kW)

- Starting/operating power input: 2650 W/2550 W

- Heron® 8896140 (3.0 kW; Max. 3.5 kW) can not be used

Table 4

MITRE AND CIRCULAR SAW		Minimum electrical power output of the generator
Circular saw Extol® Premium 8893003 (1 200 W, Ø 185 mm)		Digital generator Heron® 8896217 (1.6 kW; Max.2.0 kW)
<ul style="list-style-type: none"> Starting power input with saw blade: 1524 W Operating power input with saw blade without load: 630 W Operating power input when cutting wood: 809 W 		
Mitre saw Extol® Craft 405425 (1 800 W, Ø 250 mm)		Digital generator Heron® 8896217 (1.6 kW; Max.2.0 kW)
<ul style="list-style-type: none"> Starting power input with saw blade: 1396 W Operating power input with saw blade without load: 1132 W Operating power input when cutting wood: 1420 W 		
ANGLE POLISHER		Minimum electrical power output of the generator
Angle polisher Extol® Industrial 8792500 (1 400 W, Ø 180 mm)		Digital generator Heron® 8896216 (0.9 kW; Max. 1.0 kW)
<ul style="list-style-type: none"> Starting power input: 542 W Operating power input under intensive load: 842 W 		
THERMAL POWER TOOLS		Minimum electrical power output of the generator
Plastic pipe welder Extol® Craft 419311 (1 800 W)		Generator Heron® 8896411 (2.0 kW; Max. 2.3 kW)
Heat gun (2 000 W)		Generator Heron® 8896411 (2.0 kW; Max. 2.3 kW)

Table 4 (continued)

⚠ ATTENTION

- The power inputs of the electrical devices provided in table 3 and 4 were measured using a standard commercially available wattmeter and the provided value may differ based on the intensity of the load (e.g. by the exertion of pressure on the power tools during use). They illustrate the approximate power input values of standard expected use of the power tools, which can also be applied to other types of power tools (e.g. planners and others).
- The listing of specific generator models serves only as an example from our offer for the purpose of illustrating the electrical power output of the generators. There are, however, also other models of our generator or other brands with the same electrical power output, which may be used. In the event that the power tools are put under greater load, it may become necessary to use a generator with a greater electrical power output than specified. The specified minimum electrical power output of the generators is for illustration purposes only and prior to the intended use of a specific generator, the operating power output of which approaches the specified power input on the electrical device being used, perform a measurement with a wattmeter and carry out an operational test on a sample generator based on the expected operating load of the electrical device (if possible).

• From tables 3 and 4 it is evident that the generator HERON® 8896416 with an electrical output of 2.5 kW and max el. output of 2.8 kW is absolutely sufficient for powering the majority of electrical devices including power tools such as angle grinders, circular saws, as well as less powerful compressors, electric pumps, etc., under the condition that only a single power tool is connected to the generator (see overview of power inputs and the usable generators farther in the text).

- In the event that the current load of the circuit breakers is exceeded (see shut-off current of circuit breaker Itrips in table 1), the lever of this circuit breaker shall be "tripped" (the lever will be in the down position) and current supply to the electrical device will be interrupted, or the engine of the generator will be throttled if the electrical power output of the alternator is lower than the shut-off current of the circuit breaker. If this happens, disconnect the electrical device from the generator and do not connect this electrical device to the generator, but rather replace it with an electrical device with a lower current draw (lower power input) and then "reset" the circuit breaker again.
- In the event that the generator starts to behave in a non-standard manner during operation (e.g. sudden reduction in rpm, non-standard noise, etc.) attempt to

interrupt the supply of current to the power sockets using the circuit breaker with the electrical device connected, and if the manifestation of this non-standard operating behaviour is not remedied in this way, immediately turn it off by toggling the operating switch to the "OFF" position and identify the cause of this non-standard behaviour. In the event that the reason for the non-standard operation is a fault inside the generator, arrange a repair of the generator at an authorised service centre for the the HERON® brand.

VII. Turning off the generator – putting out of operation

1. Set the circuit breaker of the generator to the "OFF" position (lever down).
 2. Set the power switch to the "OFF" position.
 3. Disconnect all appliances from the outputs of the generator.
 4. Shut off the fuel supply using the fuel valve by setting the lever to position "0" on the pictogram.
- ➔ If it is required to quickly shut off the generator, first of all set the power switch to the "OFF" position and then set the circuit breakers to the "OFF" position. Then perform all the remaining steps.

⚠ ATTENTION

- Closing the fuel supply using the fuel valve is necessary, otherwise petrol could pass through the petrol lines to the engine's cylinders, namely when transporting or handling the engine, and then it is necessary to have the engine's cylinders cleaned out at an authorized service centre, for which the right of a cost-free repair does not apply.

VIII. Additional information for the use of the generator

CONTENT OF OXYGENOUS COMPOUNDS IN THE FUEL

- ➔ The content of oxygenic compounds in lead-free motor vehicle petrol must meet the current requirements of norm EN 228, i.e. incl. the permitted volume of ethanol in motor vehicle petrol of 5% or 10% (v/v). Under no condition prepare the fuel blend yourself but instead procure it only at a fuel station. Do not modify the composition of the purchased fuel (excluding the use of a fuel conditioner). Use only good quality lead-free car petrol.

OIL SENSOR AND MONITORING THE OIL AMOUNT

- ➔ The generator is fitted with an oil sensor (fig.10, position 1) that shuts off the engine when the oil level falls below a critical limit, and thus prevents damage to the engine resulting from insufficient lubrication. **The presence of this sensor does not entitle the operator to omit regular checks of the amount of oil in the engine's oil tank.**
- ➔ **The oil sensor must not be removed from the generator.**

DIGITAL METER OF OUTPUT VOLTAGE, FREQUENCY AND OPERATION HOURS.

- The generators are equipped with a digital motor hours counter from the last start (the counter is automatically reset to zero when the engine is turned off) as well as a total motor hours counter (symbol "H") from the first start of the generator, the output voltage (symbol "V") and frequency (symbol "Hz"), see description of the front (control) panel of the generator.

It is possible to use the button on the control panel to switch between the individual measured values.

GROUNDING THE GENERATOR

- In terms of protection against dangerous contact voltage on non-live parts, the generator meets the requirements of the currently valid European Directive HD 60364-4-4 for protection by electrical isolation. The requirements of this directive are entered into national electro-technical norms of the given country (in the Czech Republic this is norm ČSN 33 2000-4-41 including valid annexes, if they exist).
- Norm EN ISO 8528-13, which specifies safety requirements for generators, requires that the user's manual of the generator includes the information that the generator does not need to be grounded in the case where the generator meets the aforementioned requirements for protection by electrical isolation.
- The grounding terminal with which the generator is equipped is used for unifying the protection between the circuits of the generator and the connected appliance in the case where the connected appliance has Class I protection or the appliance is grounded, where it is then also necessary to ground the generator for the requirements of directive HD 60364-4-4 (in the Czech Republic it is norm ČSN 33 2000-4-41) to be met. Grounding must be performed using norm compliant grounding devices and must be carried out by a person with the required professional qualifications based on the conditions where the generator is located and operated.

USING AN EXTENSION CORD FOR CONNECTING APPLIANCES TO THE GENERATOR

- ➔ The load capacity of the cables depends on the resistance of the conductor. The longer the cable used, the greater must be the cross-section of the conductor (wire/s). Due to electrical power losses, the greater the length of a cable, generally the lower is the operating performance at its end.
- ➔ According to norm EN ISO 8528-13, when using extension cords or mobile distribution networks, the resistance value must not exceed 1.5 Ω. The total length of cables with a conductor cross-section of 1.5 mm² for a nominal current in the range > 10 A to ≤ 16 A must not exceed 60 m. With a conductor cross-section of 2.5 mm² (for a nominal current in the range > 16 A to ≤ 25 A) the length of the cable must not exceed 100 m (with the exception of cases, where the generator meets the requirements of protection by electrical isolation in accordance with annex B (B.5.2.1.1.) of norm EN ISO 8528-13. According to the Czech norm ČSN 340350, the nominal length of a flexible extension cable with a wire cross-section of 1.0 mm² Cu at a nominal current of 10 A must not be longer than 10 m, an extension cable with a core cross-section of 1.5 mm² Cu at a nominal current of 16 A must then be no longer than 50 m. According to this norm, the total length of a flexible power cable including extension cords should not exceed 50 m (if, for example, this is an extension cord with a cross-section of 2.5 mm² Cu).
- ➔ For reasons of cooling, the extension cord must not be wound up or wound on to a spool, but must be fully unwound along its entire length in order to be cooled by the temperature of the ambient environment.

DRAWING DIRECT CURRENT (DC 12 V, 8.3 A)

- ➔ The 12 V/8.3 A DC power socket (see description of the control panel) is intended for recharging 12 V lead car batteries with a capacity of at least 70 Ah with the use of 12 V charging cables with crocodile clips.

1. **Turn off the motor vehicle, turn off all turned on electrical devices inside the vehicle and take the key out of the vehicle's ignition and turn off the generator if it is running.**
2. **Insert the charging cables into the 12 V DC socket on the generator.**

⚠ ATTENTION

- Only connect the 12 V DC charging output of the generator to the car battery when the generator is not running.

3. Before connecting the charging cables to the car battery terminals, first identify which battery terminal is grounded, i.e. connected to the chassis (frame) of the vehicle.

On most modern vehicles the grounded negative electrode of the battery is marked with the symbol "-". In this case, first connect the alligator clip with the red charging cable to the non-grounded positive pole of the battery ("+") and then connect the alligator clip of the black charging cable ("-") to the chassis (frame) of the vehicle. Do not connect the alligator clip to the carburettor, fuel line or sheet metal parts of the chassis, always use massive solid metal parts of the frame or the engine block.

- In the event that the positive electrode of the battery is grounded, then first connect the black charging cable with the alligator clip ("-") to the negative electrode of the battery and then connect the alligator clip with the red charging cable ("+") to the chassis (frame) of the vehicle, whilst adhering to all the measures described above.

- **Take care that the charging cables are correctly connected to the terminals of the car battery. Connect the clamp of the red cable to the positive terminal and the clamp of the black cable to the negative terminal of the car battery.**

4. Start the engine of the generator.

- ➔ When charging car batteries, follow the instructions of the car battery's manufacturer.
- ➔ Do not start the engine of the motor vehicle during the recharging process.
- ➔ In the event that these instructions are not followed, the generator and car battery may be damaged.

⚠ ATTENTION

- **The generators do not have car battery over-charging protection and, therefore, regularly check the voltage on the car battery terminals using a voltmeter. The terminal voltage on the battery should not be greater than 14.4 V. The 12 V DC power output of the generator is not intended for charging any other batteries than 12 V lead car batteries with a flooded electrode with capacity of at least 70 Ah.**

⚠ ATTENTION

- Hydrogen is produced during the car battery recharging process, which together with air creates an explosive mixture. Therefore, do not smoke during the recharging process and prevent access to any flame or radiant heat sources. Ensure sufficient ventilation during the charging process.
- The battery contains a sulphuric acid solution, which is a strong caustic agent, which causes chemical burns and tissue damage. When handling the battery, use suitable protective equipment, as a minimum rubber gloves and safety glasses. Never eat or drink while handling the car battery.

- In the event that skin comes into contact with electrolyte, immediately wash it under running water and then wash with soap. In the event that this acid solution is ingested, drink 200 ml of clean unflavoured still water and immediately contact a medical doctor or the Toxicological information centre.

➔ In the event of a short circuit on the 12 V DC/8.3 A output, the direct current circuit breaker will be triggered (see description of the control panel). Before pressing the circuit breaker, eliminate the cause of the short circuit (a short circuit will be caused by the accidental connection of the +/- terminals of the charging cables).

5. **Turn off the generator before disconnecting the charging cables of the generator from the car battery.**
6. **First disconnect the alligator clip of the charging cable from the grounded pole of the car battery and then the alligator clip of the ungrounded pole of the car battery.**

OPERATION AT HIGH ABOVE SEA LEVEL ALTITUDES

- **At a higher above sea level altitude (above 1,500 m a.s.l.) the fuel:air ratio changes in the carburettor towards flooding with fuel (insufficient amount of air). This results in a loss of performance, increased fuel consumption, clogging of the spark plug and more difficult starting. Operation at high above sea level altitudes negatively affects exhaust fume emissions.**
- In the event that you wish to operate the generator at an altitude greater than 1,500 metres above sea level for an extended period of time, have the carburettor readjusted at an authorised service centre for the HERON® brand. Do not adjust the carburettor yourself!

⚠ ATTENTION

- Even with the recommended readjustment of the generator's carburettor, the performance nevertheless declines by about 3.5 % per every 305 m of above sea level altitude. Without performing the above-described readjustments, the loss in performance is even greater.
- When the generator is operated at an above sea level altitude that is lower than for which the carburettor is set, the carburettor has a lower fuel mixture, which again results in a loss in performance. Therefore, it is necessary to readjust the carburettor.

IX. Care and maintenance

1. **Before commencing maintenance tasks, turn off the engine and position it generator on a rigid horizontal surface.**
2. **Allow the generator to cool down before performing maintenance (servicing) tasks.**

⚠ ATTENTION

- **Only original spare parts of the manufacturer may be used for repairs of the generator.**

➔ Regular inspections, maintenance, checks, audits and adjustments in regular intervals are an essential prerequisite for ensuring safety and for achieving high performance of the generator. Table 5 provides the plan of tasks that must be performed in regular intervals by the operator themselves and that may only be performed by an authorised service centre for the HERON® brand.

➔ **To exercise a claim to warranty repairs, it is necessary to present/provide documentation of proof of purchase and performed servicing inspections - tasks. These records are entered into the second part of the user's manual designated as "Warranty and service". Not presenting/providing servicing records will be deemed to constitute neglected maintenance, which will result in loss of guarantee according to the warranty conditions.**

In the event of a malfunction on the generator and the submission of a claim to free warranty repairs, the failure to adhere to these service tasks represents grounds for rejection of the warranty on the basis of neglect of maintenance and non-adherence to the user's manual.

➔ To extend the lifetime of the generator, we recommend that a complete inspection is performed after 1200 hours of operation, including repairs, covering the following tasks:

- the same tasks according to the maintenance plan after every 200 hours and the following tasks that may only be performed by an authorised service centre for the Heron® brand:
- inspection of the crankshaft, piston rod and piston
- inspection of collector rings, carbon brushes of the alternator or shaft bearings

MAINTENANCE PLAN

⚠ ATTENTION

- Not adhering to the servicing tasks in the maintenance intervals provided in table 5 may lead to a malfunction or damage of the generator, which is not covered by the free warranty repair.

Always perform in the here specified operating hour intervals		Before every use	After first 5 hours of operation	Every 50 oper. hours	Every 100 oper. hours	Every 300 oper. hours
Maintenance task						
Motor oil	Check condition	X				
	Replacement		X ⁽¹⁾		X	
Air filter	Check condition	X ⁽²⁾				
	Cleaning			X ⁽²⁾		
Spark plug	Inspection, adjustment				X	
	Replacement					X
Valve movement	Inspection- adjustment					X ⁽³⁾
Fuel line	Visual inspection of tightness	X ⁽⁵⁾				
	Inspection and replacement if necessary	Every 2 calendar years (replacement as necessary) X ⁽³⁾				
Fuel tank strainer	Cleaning	After every 500 operating hours				
Fuel tank	Cleaning					
Carburettor - setting tank	Draining via setting tank screw				X	
Carburettor	Cleaning				X ⁽³⁾	
Combustion chamber	Cleaning	After every 500 operating hours X ⁽³⁾				
Fuel valve	Cleaning				X ⁽³⁾	
Electrical part	Inspection/ maintenance	Every 12 months from purchase X ⁽⁴⁾				

Table 5

⚠ ATTENTION

Tasks marked with the X⁽³⁾ symbol must be performed only by an authorised service centre for the HERON® brand and tasks marked with X⁽⁴⁾ by a qualified inspection technician specialising in electrical devices, see below. Other tasks may be performed by the user themselves.

⚠ NOTES

(X¹) Perform the first oil change after the first 5 hours of operation because there may be fine metal dust from the engine's bores present in the oil, which may cause the oil sensor to short-circuit.

(X²) An inspection of the air filter must be performed each time before the generator is put into operation, since a clogged air filter prevents the supply of combustion air into the engine, which leads to its clogging, etc. Clean the filter every 50 hours of operation according to the described procedure, when used in a dusty environment clean the filter every 10 hours or more

frequently depending on the dustiness of the environment. In the event of heavy soiling or wear and tear/ damage, replace it with a new original part from the manufacturer (the air filter for the given generator model can be ordered under the number listed in table 1).

(X³) These maintenance points may only be performed by a service centre authorized for the HERON® brand. The performance of the tasks by a different service centre or by the user themselves will be assessed as unauthorised tampering with the product, the result of which is the voiding of the warranty (see. Warranty conditions).

⚠ ATTENTION

(X⁴) According to current legal regulations in force for the inspection of electrical equipment, the inspection and checks of all types of generators may only be performed by an inspection technician qualified for electrical equipment, who is certified to perform these tasks, i.e. a knowledgeable person. In the event that the generator is used in a commercial application then it is / necessary for the operator, in the

sense of labour employment legal regulations and on the basis of actual operating conditions and potential risks, to draw up a plan for preventative maintenance of the generator as a whole. Mandatory audits of the electrical parts must be regularly performed even on paid rental (hired) generators.

In the event that the generator is used for personal tasks, it is in your interest to have the electrical parts of the generator inspected by an electrical inspector according to the schedule specified in table 5.

(X⁵) Inspect connection points and hoses for leaks.

MAINTENANCE OF THE CYLINDER COOLING FINS AND ALTERNATOR VENTS

- ➔ Regularly inspect the cooling fins of the engine's cylinders for soiling (fig.15A) and the vents of the alternator (fig.15B) and keep them clean (e.g. by wiping with a damp cloth). In the event of heavy soiling, the engine or alternator may overheat, and they may be seriously damaged and a fire may result.

OIL CHANGE

- ➔ Drain oil from a warm engine, since the warm oil has a lower viscosity (flows better) and a short time after the engine is turned off, to ensure that the oil flows off the walls of the crankcase.

1. **Place a sufficiently large and suitable container underneath the drain bolt to capture the drained oil from the oil tank (fig.16).**
2. **Screw out the cap of the oil tank and the oil draining bolt from the oil tank (fig.16) and then allow the oil to drain out into the prepared container. Then, lightly tilt the generator to ensure that all the oil flows out.**
3. **After draining all the oil, close the drain opening again and tighten the bolt firmly.**
4. **Fill the oil tank with new oil according to the instructions provided above in the user's manual.**
5. **Screw the oil tank cap back on.**

⚠ ATTENTION:

- Wipe dry any spilled oil. Use protective gloves to prevent your skin coming into contact with oil. In the event that oil does come into contact with skin, thoroughly wash the affected area with soap and water. Dispose of the used oil according to environment protection laws. Do not throw out used oil together with municipal waste, do not pour it down the drain or on soil, rather take it to a household waste collection facility. Transport used oil in closed containers secured against impact during transport.

CLEANING/REPLACING THE AIR FILTER

- ➔ A clogged air filter prevents air from flowing to the carburettor and blocks supply of combustion air. In the interest of preventing subsequent damage, clean out the air filter in accordance with the prescribed maintenance plan (table 5). When operating the generator in a dusty environment, clean the filter even more often.

⚠ WARNING

- Never use petrol or other highly flammable substances to clean the air filter. There is a risk of a fire resulting from possible electro-static discharge from dust.
- Never operate the generator without the air filter. Unfiltered combustion air will damage the carburettor and the engine. Wear and tear caused in this way are not covered by the free warranty repair.

1. **Remove the air filter cover and take out the filter (see fig.13).**

⚠ ATTENTION:

- **In the event of significant soiling or damage of the air filter, replace it with a new original filter—the part number of the air filter for the specific generator model is provided in table 1 with the technical specifications.**
2. **Hand wash the filter in a warm detergent solution in an appropriate container (not in the washing machine) and allow it to dry thoroughly (fig.17). Do not use organic solvents, e.g. acetone. Handle the filter gently so as not to damage it.**
 3. **Allow the filter to dry thoroughly at room temperature.**
 4. **Allow the dry filter to soak up motor oil and squeeze out any excess, however do not wring it as this could tear it (fig.17). The oil needs to be thoroughly squeezed out of the filter, otherwise it would prevent air from flowing through the filter. A greasy air filter increases the filtration effect.**
 5. **Put the filter back in place and correctly put cover back on.**

INSPECTION/MAINTENANCE/REPLACEMENT OF THE SPARK PLUG

- ➔ For the problem-free starting and operation of the engine, the electrodes of the spark plug must not be clogged, the spark plug must be correctly set and installed.

⚠ WARNING

- The engine and the exhaust pipe are very hot while the generator is running and for a long time after it has been turned off. Therefore, be very careful to avoid burning yourself.

1. **Take off the spark plug connector (fig.18A) and remove the spark plug using the correct wrench key (fig.18B).**
 2. **Visually inspect the exterior appearance of the spark plug.**
 - In the event that the spark plug has clogged electrodes, file them using sandpaper or steel brush if necessary (fig.19).
 - In the event that the spark plug is visibly significantly clogged or has a cracked insulator or if it is peeling, replace the spark plug with a new one (the spark plug type is listed in table 1)
Using a gauge, check that the electrode spacing is 0.6-0.8 mm and that the gasket ring is in order (fig.20).
 3. **Then screw the spark plug back in by hand.**
 4. **Once the spark plug is screwed in, tighten it using a spark plug wrench to compress the gasket ring.**

Note:

 - After hand tightening the new spark plug, it is necessary to turn it by approx. 1/2 a rotation to compress the gasket ring. If this is a reused older spark plug, it is only necessary to tighten it by 1/8 to 1/4 of a rotation.
 - ➔ A spark plug is a consumable good, and its wear and tear is not covered by the warranty.
- ⚠ ATTENTION**
- Make sure that the spark plug is well tightened. An incorrectly tightened spark plug clogs and heats up significantly and could seriously damage to the engine.
5. **Place the spark plug connector back on to the spark plug so that it clicks in place.**

MAINTENANCE OF THE PETROL FILTRATION STRAINER IN THE REFILL NECK OF THE FUEL TANK

1. **Screw open the fuel cap and remove the strainer inserted in the neck of the fuel tank (fig.21). Rinse the strainer in any non-flammable cleaning agent (e.g. detergent solution), or it is also possible to use a brush with plastic bristles and then rinse the strainer under clean water and allow it to dry thoroughly so that water does not come into contact with petrol. In the even that the strainer is excessively soiled, replace it with a new original one.**
2. **Return the cleaned strainer back into the neck of the fuel tank.**
3. **Put the fuel tank cap back on and tighten it firmly.**

PURGING THE CARBURETTOR

1. **Shut off the petrol supply to the carburettor using the fuel valve.**
2. **Place an appropriate container underneath the drain bolt of the carburettor and then drain screw out the drain bolt of the carburettor and drain the dirty material into the prepared container (fig.22 or fig.23).**

⚠ ATTENTION

- Petrol will start flowing out of the loosened screw. Purge the carburettor ideally outdoors since petrol fumes are damaging to health. Likewise, use appropriate protective gloves to prevent the skin from being sprayed with petrol. Petrol is absorbed through the skin into the body! Purge the carburettor away from any sources of flames and do not smoke.
3. **To purge the carburettor, open the fuel supply using the fuel valve for a few moments to allow any dirty material to flow out into a container. Then close the fuel valve again to shut off the fuel supply.**
 4. **Then screw the carburettor drain screw with the gasket washer back in and tighten firmly. After opening the fuel valve, check that no fuel is leaking around the bolt. If fuel does leak, tighten the mud bolt, or if necessary replace the seal washer of the bolt.**
- Hand the petrol with the dirty material from the carburettor in an enclosed container to a hazardous waste collection facility.

⚠ ATTENTION

- The user can perform the carburettor purging operation using the carburettor mud bolt themselves, however, any work on the carburettor may only be performed by an authorised service centre for the HERON® brand.
- The air-fuel ratio and the carburettor are set by the manufacturer and it is not permitted to make any changes to these settings. Any amateur tampering with the carburettor settings may result in serious damage to the engine.

CLEANING THE SETTING TANK OF THE FUEL VALVE

- This may only be performed by an authorised service centre for the HERON® brand.

MAINTENANCE OF THE EXHAUST PIPE AND SPARK CATCHER

- ➔ Leave the de-carbonisation of the exhaust and cleaning of the spark catcher to an authorised service centre for the HERON® brand.

X. Transport and storage

- ➔ The engine and the exhaust pipe are very hot during operation and remain hot for a long time after the generator is turned off, therefore, do not touch them. To prevent burns during handling and combustion hazards during storage, allow the generator to cool down before handling and storing it.

TRANSPORTING THE GENERATOR

- ➔ Transport the generator exclusively in a horizontal position, suitably secured against movement and impacts in the transportation area.
- ➔ Set the motor shut-off switch to the "OFF" position.
- ➔ The fuel supply valves must be closed and the fuel tank lock must be firmly pulled tight.
- ➔ Never start up the generator during transport. Always take the generator out of the vehicle prior to starting it.
- ➔ When transporting it in an enclosed vehicle, always keep in mind that under strong solar radiation and a higher ambient temperature inside the vehicle, temperature will increase extremely and there is a risk of combustion or explosion of petrol fumes.

BEFORE STORING THE GENERATOR FOR AN EXTENDED PERIOD OF TIME

- ➔ When storing it, ensure that the temperature does not fall below -15 °C or increase over 40 °C.
- ➔ Protect it against direct sunlight.
- ➔ Drain all fuel from the fuel tank and fuel hoses, and close the fuel valve.
- ➔ Purge carburettor.
- ➔ Change the oil.
- ➔ Clean the external part of the engine.
- ➔ Screw out the spark plug and allow approx. 1 teaspoon of motor oil to flow into the cylinder, and then pull the handle of the manual starter 2-3x. This will create an even protective oil film in the area of the cylinder. Then screw the spark plug back in.
- ➔ Pull on the handle of the manual starter and stop the piston in the top end position. In this way, the exhaust and suction valve will remain closed.
- ➔ Place the generator into a safe dry room.
- ➔ **On generator models with an electric starter, disconnect the battery and store it at room temperature. To keep the battery in working order and ensure its long lifetime, maintain the terminal**

voltage of the battery at a fully charged value (see table 2) by regularly recharging it fully, or the battery can be connected to an intelligent micro-processor-controlled charger with a pulse charging function that can remain connected to the battery for an extended period of time without overcharging it, and it will only recharge the battery when necessary and thereby keep the battery constantly fully charged.

XI. Diagnostics and troubleshooting potential faults

ENGINE WILL NOT START

- ➔ Is the power switch in the "ON" position?
- ➔ Is the fuel valve for the supply of the given fuel open?
- ➔ Is there sufficient fuel in the tank?
- ➔ Is there a sufficient amount of oil in the engine?
- ➔ Is the ignition cable connector connected to the engine's spark plug?
- ➔ Is the spark plug generating a spark?
- ➔ Do you have old stale petrol in the fuel tank? (Add a petrol conditioner to the petrol and stir it in by moving the generation or by pouring another portion of the fuel over it and allow it to act, see fig. 6. chapter IV.)

If the engine still will not start, purge carburettor (see above).

If you are unable to remedy the fault, have the repairs performed at an authorised service centre for the HERON® brand.

SPARK PLUG FUNCTION TEST

⚠ ATTENTION

- First ensure that there is no spilled petrol or other flammable substances in the vicinity. When testing functionality, use suitable protective gloves. When working without gloves there is a risk of injury by electrical shock! Before removing the spark plug, make sure that the spark plug is not hot!
- ➔ **Screw the spark plug out of the engine.**
- ➔ **Seat the engine spark plug into the ignition connector ("cap").**
- ➔ **Move the power switch to the "ON" Position.**
- ➔ **Hold the thread of the spark plug against the body of the engine (e.g. on the cylinder head) and pull on the handle of the pull starter.**

- ➔ If there is no sparking, replace the spark plug with a new one. In the event that no sparking occurs even with the new spark plug, it is necessary arrange a repair at an authorised service centre. If the sparking is in order, reinstall the spark plug and continue starting the engine according to the manual.

If you are unable to start the engine even after this, have the repairs performed at an authorised service centre for the HERON® brand.

XII. Meaning of markings and pictograms

Meaning of markings for the technical specifications provided on the rating label are listed in table 1 with the technical specifications. The meaning of pictograms on other labels is provided farther in the text.

GENERATOR		AC 230V ~50Hz	AC 400V ~50Hz
Max. P _{el}	6.5 kW (kVA)	Max. P _{el}	8,2kW (10,2kVA)
P _{el(COP)}	6.0 kW (kVA)	P _{el(COP)}	7,5kW (9,3kVA)
I _(COP)	26,0 A cos φ 1	I _(COP)	23,5 A cos φ 0,8
ENGINE		Max. 12.6 kW (17 HP) / 4000 min ⁻¹ 460 ccm	
IP23M 103 kg OHV			
class G2 (ISO 8528-1) Quality class A (ISO 8528-8)			
T: -15° to +40°C 1000 m p _r 100 kPa (~1 atm.)			
DC 12V/8.3 A Serial number: see engine			
<small>Low power energy source - Zdrojové soustrojí malého výkonu - Zdrojový agregát malého výkonu Kiseletésményű áramfejlesztő - Stromaggregat mit kleiner Leistung</small>			
<small>Produced by Madal Bal a.s. • Příim. zóna Příhulky 244 - CZ 76001 Zlín - Czech Republic</small>			



	WARNING! Read the user's manual before use.
	Operate the equipment only outdoors.
	ATTENTION! Electrical equipment.
	Protect against rain and high humidity.
	Fire hazard. Prevent access to an open flame. Refill the fuel with the engine turned off and when the equipment has cooled down.
	ATTENTION HOT! Do not touch the hot parts of the engine and the exhaust pipe! Danger of burns.
	Exhaust fumes are toxic. Do not operate the equipment in unventilated areas - risk of poisoning by carbon monoxide.

	When present in the vicinity of the generator, use certified hearing protection with a sufficient protection level rating.
	Meets respective EU requirements.
	Direct- and alternating-current voltage.
	Symbol indicating the correct oil level in the oil tank.
	Position of the choke control "START" for starting, "RUN" for operation.
	Position of the fuel valve lever for opening and closing fuel supply to the carburettor. Symbol "0" for closed and symbol "1" for open.
	Grounding terminal

Table 5

XIII. Safety instructions for using the generator

Electrical generators may present risks that are not discernible to amateurs and children in particular. Safe operation is possible with a sufficient knowledge of the functions of electrical generators.

a) Basic safety information

- 1) Protect children by ensuring that they remain at a safe distance from electrical generator.
- 2) Fuel is flammable and ignites easily. Do not pour fuel into the generator while the engine is running. Do not pour fuel into the generator while smoking a cigarette or in the vicinity of an open flame. Prevent fuel from spilling.
- 3) Certain parts of combustion engines are hot and may cause burns. Pay attention to warnings on electrical generators.
- 4) Engine exhaust fumes are toxic. Do not use electricity generators in unventilated rooms. In the event that electricity generators are located in unventilated rooms, other fire and explosion prevention requirements must be adhered to.

d) Electrical safety

- 1) Prior to using electricity generators and their electrical equipment (including cables, power sockets, etc.) they must be inspected to ensure that they are not damaged.
- 2) This electricity generator must not be connected to other power supply sources such as electrical power grids. In special circumstances, where the generator is intended to serve as a stand-by backup

to existing electrical systems, such a connection must be performed only by a qualified electrician, who must take into consideration the differences between the operating equipment utilising the public power grid and the operation of the electricity generator. In accordance with this part of norm ISO 8528 the differences must be specified in the user's manual.

- 3) Protection against injury by electrical shock depends on the circuit breakers that are specially adapted to the electricity generator. In the event that circuit breakers need to be replaced, then they must be replaced with circuit breakers with identical parameters and performance characteristics.
- 4) Due to the significant mechanical strain placed on them, only durable and flexible cables with rubber insulation (meeting the requirements of norm IED 60245-4) may be used.
- 5) If the electricity generator meets the requirements of the protective function "protection by electrical isolation" in accordance with annex B, B.5.2.1.1. EN ISO 8528-13 grounding of generators is not necessary (see paragraph grounding of the generator).
- 6) When using extension cords or mobile distribution networks, the resistance value must not exceed 1.5 Ω . The total length of cables with a conductor cross-section of 1.5 mm² must not exceed 60 m. With a conductor cross-section of 2.5 mm² the length of the cable must not exceed 100 m (with the exception of cases, where the generator meets the requirements of the protective function "protection by electrical isolation" in accordance with annex B, B.5.2.1.1. EN ISO 8528-13). Extension cords must be unwound along their entire length for the purpose of cooling by ambient air.
- 7) Selection of the protective arrangement, which must be performed based on the characteristic of the generator, operating conditions and the diagram of grounded connections determined by the user. These instructions and user's manual must contain all the information necessary for the user to be able to correctly perform these protective measures (information about grounding, permitted lengths of connecting cables, additional protection devices, etc.).

⚠ WARNING

- The user must adhere to the requirements of directives related to electrical safety, which relate to the location where the electricity generator is used.
- **Never start the equipment in an enclosed or partially closed area and under conditions of insufficient cooling and access to fresh air. Running the generator in the vicinity of open windows or doors is not permitted due to the inadequate extraction of exhaust fumes. This also applies when using the generator in trenches, shafts, outdoor holes, where exhaust fumes fill up such areas because they are denser than air and therefore are not well ventila-**

ted out of such areas. This may result in poisoning of persons working in these areas. Exhaust fumes are poisonous and contain toxic carbon monoxide, which is a colourless and odourless gas that may result in loss of consciousness when inhaled and possibly also death.

The safe operation of the generator in an enclosed or a partially enclosed area must be assessed and approved by respective government safety departments (fire protection, extraction of fumes, noise level, etc.), which are able to evaluate all the risks set and evaluate all acceptable limit values of risk factors, otherwise it is not permitted to operate the engine in these areas.

- **Petrol is flammable and poisonous, including its vapours. Therefore, prevent fuel from coming into contact with skin, breathing in vapours and ingesting it. Handle petrol and refill the fuel tank in well ventilated areas to prevent inhaling petrol vapours. While performing such tasks, use suitable protective aids to prevent skin contact and potential spillage. When handling petrol, do not smoke or handle an open flame. Avoid contact with sources of radiant heat. Do not refill petrol while the engine is running. Turn off the engine and wait for all parts to cool down before refilling the tank.**
- In the event of a fuel spill, it must be dried up and the fumes ventilated prior to starting the generator.
- Before starting the generator, the operator must be thoroughly acquainted with all of its control elements, and namely then with the method in which the generator is turned off as quickly as possible in an emergency situation.
- Do not allow anybody to operate the generator without prior instruction. Prevent the equipment from being operated by a person that is physically or mentally unfit, incapacitated under the influence of drugs, medication, alcohol or exhausted. Prevent children from using the generator and ensure that they do not play with it.
- The generator and particularly the engine and exhaust pipe are very hot during operation and long thereafter and may cause burns. Therefore, heed all warnings in the form of symbols on the machine. All persons (children in particular) and animals must therefore remain at a safe distance from the equipment.
- Never operate the generator with wet hands. There is a danger of injury by electrical shock.
- When present in the direct vicinity of the generator, use hearing protection, otherwise irreparable hearing damage may occur.
- In the event of a generator fire, it must not be extinguished using water but rather with a fire extinguisher intended/suitable for extinguishing electrical installations.
- In the event that exhaust gases or fumes from a fire are inhaled, immediately contact a doctor and seek medical treatment.
- In the interest of ensuring sufficient cooling of the generator, operate it at a distance of at least 1m from building walls, other equipment or machines. Never place any items on the generator.

- The generator must not be built into any structures.
- Do not connect other types of socket connectors to the generator than those that correspond to valid norms and for which the generator is also designed. Otherwise there is a risk of injury by electrical shock or a fire hazard. The power cord (extension cord) of the used appliances must conform to valid norms. Due to the large mechanical stress placed on it, only use flexible rubber cables.
- The overload and short circuit protection of the generator depends on specially adapted circuit breakers. In the event that it is necessary to replace a circuit breaker, it must be replaced with a circuit breaker with the same parameters and characteristics. Replacement may only be performed by an authorised service centre for the HERON® brand.
- Only connect appliances that are in perfect condition to the generator, that do not exhibit any functional abnormalities. In the event that the appliance is exhibiting a fault (it is sparking, running slowly, does not start up, is excessively noisy, emitting smoke...) then turn it off immediately, disconnect it and remedy the defect.
- The generator must not be operated in the rain, in wind, in fog and at a high humidity, outside the temperature range of -15 ° to + 40 °C. Attention, high humidity and frost on the control panel may lead to a short circuit and death to the operator by electrical shock. The generator must be located underneath a shelter during rain. Constantly protect the generator during use and storage against humidity, dirt, corrosive effects, direct sunlight and temperatures above 40°C and below -15°C.
- The generator must not be operated in an environment with an explosive or flammable atmosphere or in an environment with a high risk of fire or explosion.
- Never adjust the generator's parameters (e.g. adjusting rpms, electronics, carburettor) and do not modify the generator in any way, e.g. extend the exhaust pipe. All the generator's parts may only be replaced with original parts of the manufacturer, which are intended for the given generator type. If the generator is not working correctly, please contact an authorised service centre for the HERON® brand.
- According to hygiene regulations, the generator must not be used during the night-time calm period, i.e. from 10 p.m. to 6 a.m.

XIV. Noise

⚠ WARNING

- The here mentioned numerical values of the guaranteed acoustic power level meet the directive 2000/14 ES, however since the acoustic power level exceeds 80 dB (A), persons in the vicinity of the generator should use certified hearing protection with a sufficient level of protection. Despite the fact that there is a certain correlation between the values of emitted noise and noise exposure levels, it is not possible to reliably use them to determine whether other measures are necessary or not. Factors that affect the current level of noise exposure of workers include the properties of the rooms in which they are working, other noise sources, e.g. number of machines or other work process being performed in the vicinity and also the duration of the time for which the worker is exposed to the noise. Also, the permitted level of exposure may differ from country to country. Therefore, after the installation of the generator at a workplace, have the noise level measured by an authorised person to determine the noise load placed on the worker so that a safe exposure time can be set.



XV. Waste disposal

PACKAGING MATERIALS

- Throw packaging materials into a container for the respective sorted waste.

GENERATOR

- The product contains electric/electronic components that are hazardous to the environment. According to European Directive No. 2012/19 EU, electric and electronic appliances must not be thrown out with household waste, and must be handed over for ecological disposal at an electrical equipment collection facility. You can find information about these locations at your local town council office or at your vendor. The generator must be handed over for ecological disposal without operating fluids (petrol, oil) and battery (applies for generator models with an electric starter).



DISPOSAL OF BATTERIES

- Do not throw an unusable battery with an electrical starter into communal waste or the environment, but rather hand it over to a collection facility for hazardous waste (information available from your town council or from the vendor). The battery contains lead which is recyclable and together with other compounds is also hazardous to the environment.



DISPOSAL OF UNUSABLE OPERATING FLUIDS

- Unusable operating fluids must be handed over for ecological disposal at a facility specialising in the collection of hazardous substances in well enclosed and durable containers.

XVI. EU Declaration of Conformity

Subjects of declaration - models, product identification:

Petrol generators

HERON® 8896140 / 8896141

(3.0 kW/Max. 3.5kW)

HERON® 8896145

(7.5 kW/Max. 8.2 kW)

HERON® 8896147

(6.0 kW/Max. 6.5 kW- 230 V; 7.5 kW/Max. 8.2 kW-400 V)

Manufacturer: Madal Bal a.s. • Bartošova 40/3, CZ-760 01 Zlín • Company ID No.: 49433717

hereby declares,

that the described products listed above are in conformity with relevant harmonisation legal regulations of the European Union: 2006/42 ES; (EU) 2011/65; (EU) 2014/30; 2000/14 ES; (EU) 2016/1628;
This declaration is issued under the exclusive responsibility of the manufacturer.

**Harmonisation norms (including their amendments, if any exist),
which were used in the assessment of conformity and on the basis of which the Declaration of conformity is issued:**

EN ISO 8528-13:2016; EN ISO 12100:2010; EN 61000-6-1:2007 up to 22.2.2022, thereafter according to EN IEC 61000-6-1:2019;
EN 61000-6-3:2007; EN 61000-3-2:2014 up to 1.3.2022, thereafter according to EN IEC 61000-3-2:2019;
EN 61000-3-3:2013; EN IEC 63000:2018, EN ISO 3744:2010, ISO 8528-10:1998;

The technical documentation 2006/42 ES, 2000/14 ES was drawn up by Martin Šenkýř at the address of Madal Bal , a.s.,
Průmyslová zóna Příluky 244, 760 01 Zlín, Czech Republic. The Technical Documentation (2006/42 ES, 2000/14 ES)
is available at the above address of Madal Bal, , a.s. Conformity assessment procedure (2006/42 ES, 2000/14 ES)
Verification of the individual products by the notified entity no.:
1282 Ente Certificazione Macchine Srl, Via Ca' Bella, 243- Loc. Castello di Serravalle-40053 Valsamoggia (BO) Italy.

EU authorisation of combustion engines types at the threshold exhaust gas emission values
according to (EU) 2016/1628 (see label on the machine)

Place and date of issue of ES Declaration of Conformity: Zlín 30.11.2018

Person authorised to write up the EU Declaration of Conformity on behalf of the manufacturer
(signature, name, function)



Martin Šenkýř
Member of the Board of the manufacturer

Záruka a servis

Odpovědnost za vady (záruka)

ODPOVĚDNOST ZA VADY (ZÁRUKA)

Uplatnění nároku na bezplatnou záruční opravu se řídí zákonem č. 89/2012 Sb., přičemž odpovědnost za vady na Vámi zakoupený výrobek platí po dobu 2 let od data jeho zakoupení. Při splnění níže uvedených podmínek, které jsou v souladu s tímto zákonem, Vám výrobek bude bezplatně opraven.



PODMÍNĚNÁ PRODLOUŽENÁ ZÁRUKA

Na výrobek lze uplatnit prodlouženou tříletou záruční dobu od data prodeje po splnění níže uvedených podmínek:

1. Elektrocentrála byla po dvou letech od prodeje v provozu méně než 900 motohodin.
2. Periodickou technickou prohlídkou stroje po uplynutí 12 měsíců (nebo 300 provozních hodin) a po uplynutí 24 měsíců (nebo 600 provozních hodin) od data prodeje a potvrzení autorizovaným servisem značky HERON® na příslušné místo této kapitoly Záruka a servis. Časové rozmezí pro provedení periodické prohlídky max. +1 měsíc po roce od prodeje a +1 měsíc po dvou letech od prodeje výrobku. Tyto roční prohlídky a náklady s ní spojené jsou hrazeny zákazníkem dle platného ceníku.



ZÁRUČNÍ PODMÍNKY

1. Prodávající je povinen (pokud je to možné) spotřebiteli zboží předvést a vystavit doklad o koupi v souladu se zákonem. Všechny údaje v dokladu o koupi musí být vypsány nesmazatelným způsobem v okamžiku prodeje zboží. Firma Madal Bal a.s. neuzná tříletou prodlouženou záruku bez předložení záznamů o provedených předepsaných pravidelných prohlídkách v kapitole "Záznamy o servisních prohlídkách elektrocentrály", která je v zadní části tohoto oddílu. Tyto záznamy a provedené servisní úkony smí provádět pouze smluvní servis značky HERON®.
2. Již při výběru zboží pečlivě zvažte, jaké funkce a činnosti od výrobku požadujete. To, že výrobek nevyhovuje Vaším pozdějším technickým nárokům, není důvodem k jeho reklamaci.
3. Při uplatnění nároku na záruční opravu musí být zboží předáno s kompletním příslušenstvím s řádně vyplněným originálem záručního listu nebo jiným dokladem o koupi, který obsahuje datum prodeje, název nebo obchodní firmu prodávajícího, jeho identifikační číslo, sídlo a označení prodávaného zboží - název zboží, typ zboží a výrobní číslo.
4. V případě reklamace by mělo být zboží předáno v čistém stavu, zbaveno prachu či špíny a zabaleno tak, aby při přepravě nedošlo k poškození.
5. Servis nenese odpovědnost za zboží poškozené přepravcem.
6. Servis dále nenese odpovědnost za zaslání příslušenství, které není součástí základního vybavení výrobku. Výjimkou jsou případy, kdy příslušenství nelze odstranit z důvodu vady výrobku.
7. Záruka se vztahuje na skryté a viditelné vady výrobku.
8. Tato záruka není na újmu zákonným právům, ale je dodatkem k nim.
9. Záruční opravu je oprávněn vykonávat výhradně autorizovaný servis značky HERON®.
10. Výrobce odpovídá za to, že výrobek bude mít po celou záruční lhůtu vlastnosti a parametry uvedené v technických údajích, při dodržení návodu na použití.

11. Nárok na záruku zaniká, jestliže:
- výrobek nebyl používán a udržován podle návodu k obsluze;
 - byl proveden jakýkoliv zásah do konstrukce stroje bez předchozího povolení vydaného firmou Madal Bal a.s. či autorizovaným servisem značky HERON®;
 - výrobek byl používán v jiných podmínkách nebo k jiným účelům, než ke kterým je určen;
 - byla některá část výrobku nahrazena neoriginální součástí;
 - k poškození výrobku nebo k nadměrnému opotřebení došlo vinou nedostatečné údržby;
 - výrobek havaroval nebo byl poškozen vyšší moci;
 - škody vzniklé působením vnějších mechanických, teplotních či chemických vlivů;
 - vady byly způsobeny nevhodným skladováním, údržbou (nekvalitní paliva, opomíjení čištění palivového systému – dekarbonizace, výměny svíček, vzduchového filtru), či manipulací s výrobkem;
 - výrobek byl používán v agresivním prostředí např. prašném či vlhkém;
 - výrobek byl použit nad rámec přípustného zatížení;
 - bylo provedeno jakékoliv falšování záručního listu nebo dokladu o koupi;
 - došlo k zamíčení skutečného počtu provozních hodin, podmínek provozu a skutečného technického stavu stroje;
 - došlo k neoprávněným zásahům do elektrické soustavy stroje;
 - byly porušeny plomby na hlavním panelu stroje a karburátoru, se kterými smí manipulovat jen autorizovaný servis značky HERON®.
12. Záruka nepokrývá náklady na jakékoliv seřizovací a nastavovací práce spojené s běžnou dílenskou údržbou strojů, ani na servisní položky, jako:
- běžný spotřební materiál nutný k bezporuchovému provozu jako např. olejová náplň, vzduchový filtr, zapalovací svíčka, spojovací materiál atd.;
 - netěsnosti karburátoru, zanesení karburátoru, zanesení palivového systému způsobené použitím znečištěného, kontaminovaného nebo zvětralého paliva.
13. Prodloužená záruční lhůta se nevztahuje na akumulátory.
14. Výrobce neodpovídá za vady výrobku způsobené běžným opotřebením nebo použitím výrobku k jiným účelům, než ke kterým je určen.
15. Záruka se nevztahuje na opotřebení výrobku, které je přirozené v důsledku jeho běžného používání.
16. Nelze uplatňovat nárok na bezplatnou opravu vady, na kterou již byla prodávajícím poskytnuta sleva. Pokud si spotřebitel výrobek svépomocí opraví, pak výrobce ani prodávající nenesou odpovědnost za případné poškození výrobku či újmu na zdraví v důsledku neodborné opravy či použití neoriginálních náhradních dílů.
17. Na vyměněné zboží či jeho část v záruční lhůtě neplyne nová 2 letá záruka od data výměny, ale 2 letá záruka se počítá od data zakoupení celého původního výrobku.
18. Poskytnutím záruky nejsou dotčena práva kupujícího, která se ke koupi věci váží podle zvláštních právních předpisů.
19. V případě sporu mezi kupujícím a prodávajícím ve vztahu kupní smlouvy, který se nepodařilo mezi stranami urovnat přímo, má kupující právo obrátit se na obchodní inspekci jako subjekt mimosoudního řešení spotřebitelských sporů. Na webových stránkách obchodní inspekce je odkaz na záložku „ADR-mimosoudní řešení sporů“.

⚠ UPOZORNĚNÍ!

Distributor - prodejce neuzná prodlouženou záruku na dobu 3 let bez splnění specifických podmínek a bez předložení tohoto oddílu Záruka a servis s vyznačenými periodickými prohlídkami provedenými autorizovaným servisem značky HERON®.

ZÁRUČNÍ A POZÁRUČNÍ SERVIS

Nejbližší servisní místo najdete na webových stránkách www.heron-motor.cz nebo si vyžádejte jejich přehled v místě, kde jste výrobek zakoupili. Radi Vám také poradíme na zservisní lince 222 745 130.

ZÁRUČNÍ A POZÁRUČNÍ SERVIS

Pro uplatnění práva na záruční opravu zboží se obraťte na obchodníka, kde jste zboží zakoupili.

Pro pozáruční opravu se můžete také obrátit na náš autorizovaný servis značky HERON®.

Nejbližší servisní místa naleznete na www.heron-motor.cz
V případě dotazů Vám poradíme na zákaznické lince
222 745 130.

Záruční list

- HERON® 8896140
- HERON® 8896141
- HERON® 8896145
- HERON® 8896147

výrobní číslo

Razítko
a podpis
prodejce:



Datum
prodeje:



POTVRZENÍ AUTORIZOVANÉHO PRODEJCE O PROVEDENÍ PŘEDPRODEJNÍ KONTROLY STROJE

Výrobní číslo motoru :

- Vybalení stroje z originálního obalu
- Kontrola a záznam výrobního čísla stroje do servisní knížky a záručního listu
- Kontrola kompletnosti dodávky
- Celková kontrola stavu povrchu stroje
- Celková kontrola základních funkcí stroje

NEPOVINNÝ SERVIS (HRAZEN ZÁKAZNÍKEM):

- Doplnění oleje v motoru na požadovanou úroveň
- Doplnění paliva a kontrola palivového systému
- Krátká provozní zkouška

PROHLÁŠENÍ KUPUJÍCÍHO

Při převzetí stroje jsem byl řádně seznámen a informován o jeho použití, způsobu ovládání a vlastnostech výrobku, záruce a servisních úkonech. Stroj mi byl řádně předveden v rozsahu zapsaném v tomto protokolu, provedl jsem vizuální kontrolu a nezjistil jsem žádné závady.

Jméno, příjmení / Název firmy:*)

Adresa: *) Telefon: *)

Kupující svým podpisem potvrzuje, že mu byl výše uvedený výrobek řádně předveden, převzal výrobek v provozuschopném stavu bez zjevných závad včetně příslušného návodu na použití a obsluhu, servisní knížky a příslušenství a že údaje o výrobku a kupujícím jsou uvedeny pravdivě. Kupující byl řádně poučen o způsobu využívání, zásadách správné obsluhy, ovládání a technické údržbě stroje.

Kupující svým podpisem potvrzuje svůj souhlas s tím, že společnost Madal Bal a.s. bude s uvedenými údaji nakládat výhradně ve smyslu nařízení GDPR o ochraně osobních údajů.

Datum: Podpis kupujícího:

*) nepovinný údaj

**PŘEDPRODEJNÍ
KONTROLA**

Datum:

.....

Razítko prodejce

.....

Podpis prodejce

ZÁZNAMY O SERVISNÍCH PROHLÍDKÁCH ELEKTROCENTRÁLY

(Musí být během záruky potvrzeny smluvním servisem po každé servisní prohlídce.)

PERIODICKÁ PROHLÍDKA 12 MĚSÍCŮ

(prohlídka umožňující prodloužení záruky nad rámec zákonné lhůty)
(kontrolu provádí zákazník)

- Výměna motorového oleje, popř. olejového filtru
- Výměna vložky vzduchového filtru
- Čištění lapače jisker (pokud je namontován)
- Zapalovací svíčka - kontrola, čištění
- Karburátor - čištění, seřízení
- Palivové vedení - kontrola
- Kontrola vůle ventilů
- Kontrola celkového stavu
- Kontrola, seřízení otáček motoru
- Uveďte počet provozních motohodin

12 MĚSÍCŮ

Prohlídka s prodloužením záruky

Datum:

Razítko smluvního servisu

.....
Podpis vedoucího technika

PERIODICKÁ PROHLÍDKA 2 ROKY

(prohlídka prodlužující záruku o 1 rok)
(kontrolu provádí zákazník)

- Výměna motorového oleje, popř. olejového filtru
- Výměna vložky vzduchového filtru
- Čištění lapače jisker (pokud je namontován)
- Zapalovací svíčka - kontrola, čištění
- Karburátor - čištění, seřízení
- Palivové vedení - kontrola
- Kontrola vůle ventilů
- Kontrola celkového stavu
- Kontrola, seřízení otáček motoru
- Uveďte počet provozních motohodin

2 ROKY

Prohlídka s prodloužením záruky

Datum:

Razítko smluvního servisu

.....
Podpis vedoucího technika

ZÁZNAMY O PROVEDENÍ ZÁRUČNÍCH A POZÁRUČNÍCH OPRAV

(Záruční opravy musí být provedeny pouze ve smluvním servisu firmy Madal Bal a.s.)

Datum opravy	Popis provedených prací	Vyměněné díly	Podpis technika a razítko servisu

8896140 • 8896141 • 8896145 • 8896147

Záruka a servis

Záručná lehota

ŠTANDARDNÁ ZÁRUKA

Zodpovednosť za chyby (záruka) na Vami zakúpený výrobok platí 2 roky od dátumu zakúpenia podľa zákona. Pri splnení nižšie uvedených obchodných podmienok, ktoré sú v súlade s týmto zákonom, Vám výrobok bude bezplatne opravený.



PODMIENENÁ PREDĹŽENÁ ZÁRUKA

Výrobok je možné uplatniť predĺženú trojročnú záručnú dobu od dátumu predaja po splnení týchto podmienok:

1. Elektrocentrála bola po dvoch rokoch od predaja v prevádzke menej ako 900 motohodín.
2. Periodickou technickou prehliadkou stroja po uplynutí 12 a 24 mesiacov od dátumu predaja a potvrdenie v Servisnej knižke zmluvným servisom firmy Madal Bal s.r.o. Časové rozmedzie na vykonanie periodickej prehliadky je max. +1 mesiac po roku od predaja a +1 mesiac po dvoch rokoch od predaja výrobku. Tieto ročné prehliadky a náklady spojené s touto prehliadkou sú hradené zákazníkom podľa platného cenníka.



ZÁRUČNÉ PODMIENKY

1. Predávajici je povinný spotrebiteľa oboznámiť s návodom na použitie, tovar predviesť, a úplne vyplniť záručný list. Záručný list musí obsahovať názov alebo obchodnú firmu predávajúceho, jeho identifikačné číslo, sídlo a označenie predávaného tovaru, názov tovaru, typ tovaru a výrobné číslo. Všetky údaje musia byť v záručnom liste vypísané nezmazateľným spôsobom v okamihu predaja tovaru. Trojročná predĺžená záruka nebude uznaná bez predloženia Servisné knižky s vyplnenými servisnými prehliadkami vykonanými zmluvným servisom.
2. Už pri výbere tovaru si starostlivo zvážte, aké funkcie a činnosti od výrobku požadujete. To, že výrobok nevyhovuje Vaším neskorším technickým nárokom, nie je dôvodom na jeho reklamáciu.
3. Pri uplatnení nároku na záručnú opravu musí byť tovar predaný s kompletným príslušenstvom s kompletne vyplneným originálom záručného listu alebo iným dokladom o kúpe, ktorý obsahuje všetky údaje ako sú uvedené v bode 1.
4. V prípade reklamácie musí byť tovar odovzdaný v čistom stave, zbavený prachu či špiny a zabalený tak, aby pri preprave nedošlo k poškodeniu.
5. Servis nenesie zodpovednosť za tovar poškodený prepravcom.
6. Servis ďalej nenesie zodpovednosť za zaslané príslušenstvo, ktoré nie je súčasťou základného vybavenia výrobku. Výnimkou sú prípady, kedy príslušenstvo nie je možné odstrániť z dôvodu chyby výrobku.
7. Záruka sa vzťahuje výlučne na nedostatky spôsobené chybou materiálu, montážou alebo technológiou spracovania.
8. Táto záruka nie je na ujmu zákonným právam, ale je dodatkom k nim.
9. Záručnú opravu je oprávnený vykonávať výhradne zmluvný servis firmy Madal Bal s.r.o.
10. Výrobca zodpovedá za to, že výrobok bude mať po celú záručnú lehotu vlastnosti a parametre uvedené v technických údajoch, pri dodržaní návodu na použitie. Zároveň si vyhradzuje právo na konštrukčné zmeny bez predchádzajúceho upozornenia.

11. Nárok na záruku zaniká, ak:
- a) výrobok nebol používaný a udržiavaný podľa návodu na obsluhu.
 - b) bol vykonaný akýkoľvek zásah do konštrukcie stroja bez predchádzajúceho povolenia vydaného firmou Madal Bal s.r.o. či servisu, ktorý nemá zmluvu s firmou Madal Bal.
 - c) výrobok bol používaný v iných podmienkach alebo na iné účely, než na ktoré je určený.
 - d) bola niektorá časť výrobku nahradená neoriginálnou súčasťou.
 - e) došlo k poškodeniu výrobku alebo k nadmernému opotrebeniu vinou nedostatočnej údržby.
 - f) výrobok havaroval alebo bol poškodený vyššou mocou.
 - g) škody vznikli pôsobením vonkajších mechanických, teplotných či chemických vplyvov.
 - h) chyby boli spôsobené nevhodným skladovaním, údržbou (nekvalitné palivo, pozabudnuté čistenie palivového systému – dekarbonizácia, výmena sviečky, výmena / starostlivosť o vzduchový filter), či manipuláciou s výrobkom.
 - i) výrobok bol používaný (pre daný typ výrobku) v agresívnom prostredí napr. prašnom, vlhkom.
 - j) výrobok bol použitý nad rámec prípustného zaťaženia.
 - k) bolo vykonané akékoľvek falšovanie záručného listu alebo dokladu o kúpe.
 - l) došlo k zamlčaniu skutočného počtu prevádzkových hodín, podmienok prevádzky a skutočného technického stavu stroja.
 - m) došlo k neoprávneným zásahom do elektrickej sústavy stroja
 - n) sú porušené plomby na hlavnom paneli stroja a karburátore, s ktorými smie manipulovať len zmluvný servis firmy Madal Bal s.r.o.
12. Záruka nepokrýva náklady na akékoľvek nastavovacie práce spojené s bežnou dielenskou údržbou strojov, ani na servisné položky, ako:
- a) bežný spotrebný materiál nutný na bezporuchovú prevádzku ako napr. olejová náplň, vzduchový filter, zapalovacia sviečka, spojovací materiál atď.
 - b) netesnosti karburátora, zanesenie karburátora, zanesenie palivového systému spôsobené použitím znečisteného, kontaminovaného alebo zvetraného paliva.
13. Predĺžená záručná lehota sa nevzťahuje na akumulátory.
14. Výrobca nezodpovedá za chyby výrobku spôsobené bežným opotrebením alebo použitím výrobku na iné účely, než na ktoré je určený.
15. Záruka sa nevzťahuje na opotrebenie výrobku, ktoré je prirodzené v dôsledku jeho bežného používania.

16. Nie je možné uplatňovať nárok na bezplatnú opravu poruchy, na ktorú už bola predávajúcim poskytnutá zľava. Ak si spotrebiteľ výrobok svojpomocne opraví, potom výrobca ani predávajúci nenesie zodpovednosť za prípadné poškodenie výrobku či ujmu na zdraví v dôsledku neodbornej opravy alebo použitia neoriginálnych náhradných dielov.
17. Na výmenný tovar alebo jeho časť v záručnej lehote neplynie nová 2-ročná záruka od dátumu výmeny, ale 2-ročná záruka sa počíta od dátumu kúpy pôvodného výrobku.
18. Poskytnutím záruky nie sú dotknuté práva kupujúceho, ktoré sa ku kúpe viažu podľa osobitných právnych predpisov.
19. V prípade sporu medzi kupujúcim a predávajúcim vo vzťahu kupní smlouvy, ktorý se nepodařilo mezi stranami urovnat přímo, má kupující právo obrátit se na obchodní inspekci jako subjekt mimosoudního řešení spotřebitelských sporů. Na webových stránkách obchodní inspekce je odkaz na záložku „ADR-mimosoudní řešení sporů“.

! UPOZORNENIE!

Distribútor - predajca neuzná predĺženú záruku na dobu 3 roky bez splnenia špecifických podmienok a bez predloženia príručky Záruka a servis s vyznačenými periodickými prehliadkami vykonanými zmluvným servisom.

ZÁRUČNÝ A POZÁRUČNÝ SERVIS

Pre uplatnenie práva na záručnú opravu tovaru sa obráťte na obchodníka, u ktorého ste tovar zakúpili.

Pre opravu po uplynutí záruky sa tiež môžete obrátiť na náš autorizovaný servis.

Najbližšie servisné miesta nájdete na www.heron.sk

V prípade, že budete potrebovať ďalšie informácie, poradíme Vám na:

Fax: +421 2 212 920 91 Tel.: +421 2 212 920 70

E-mail: servis@madalbal.sk

Záručný list

- HERON® 8896140
- HERON® 8896141
- HERON® 8896145
- HERON® 8896147

výrobné číslo

Pečiatka
a podpis
predajcu:

Dátum
predaja:

POTVRDENIE AUTORIZOVANÉHO PREDAJCU O VYKONANÍ PREDPREDAJNEJ KONTROLY STROJA

Výrobné číslo motora :

- Vybalenie stroja z originálneho obalu
- Kontrola a záznam výrobného čísla stroja do servisnej knižky a záručného listu
- Kontrola kompletnosti dodávky
- Celková kontrola stavu povrchu stroja
- Celková kontrola základných funkcií stroja

NEPOVINNÝ SERVIS (HRADENÝ ZÁKAZNÍKOM):

- Doplnenie oleja v motore na požadovanú úroveň
- Doplnenie paliva a kontrola palivového systému
- Krátka prevádzková skúška

PREHLÁSENIE KUPUJÚCEHO

Pri prevzatí stroja som bol riadne oboznámený a informovaný o jeho použití, spôsobe ovládania a vlastnostiach výrobku, záruke a servisných úkonoch. Stroj mi bol riadne predvedený v rozsahu zapísanom v tomto protokole. Vykonal som vizuálnu kontrolu a nezistil som žiadne nedostatky.

Meno, priezvisko / Názov firmy: *)

Adresa: *) Telefón: *)

Kupujúci svojim podpisom potvrdzuje, že mu bol vyššie uvedený výrobok riadne predvedený, prevzal výrobok v prevádzkyschopnom stave bez zjavných nedostatkov vrátane príslušného návodu na použitie a obsluhu, servisnej knižky, príslušenstva, a že údaje o výrobku a kupujúcom sú uvedené pravdivo. Kupujúci bol riadne poučený o spôsobe používania, zásadách správnej obsluhy, ovládania a technickej údržbe stroja.

Kupujúci svojim podpisom potvrdzuje svoj súhlas s tým, že spoločnosť Madal Bal s.r.o. bude s uvedenými údajmi nakladať výhradne v zmysle nariadenia GDPR, o ochrane osobných údajov.

Dátum: Podpis kupujúceho:

*) nepovinný údaj

PREDPREDAJNÁ KONTROLA

Dátum:

.....

Pečiatka predajcu

.....

Podpis predajca

ZÁZNAMY O SERVISNÝCH PREHLIADKACH ELEKTROCENTRÁLY

(Musí byť počas záruky potvrdená zmluvným servisom po každej servisnej prehliadke.)

PERIODICKÁ PREHLIADKA 12 MESIACOV

(prehliadka umožňujúca predĺženie záruky nad rámec zákonnej lehoty)
(kontrolu hradí zákazník)

- Výmena motorového oleja, popr. olejového filtra
- Výmena vložky vzduchového filtra
- Čistenie lapača iskier (pokiaľ je namontovaný)
- Zapaľovacia sviečka – kontrola, čistenie
- Karburátor – čistenie, nastavenie
- Palivové vedenie – kontrola
- Kontrola vôle ventilov
- Kontrola celkového stavu
- Kontrola, nastavenia otáčok motora
- Uveďte počet odpracovaných motohodín

12 MESIACOV

Prehliadka s predĺžením záruky

Dátum:

Pečiatka zmluvného servisu

.....
Podpis vedúceho technika

PERIODICKÁ PREHLIADKA 2 ROKY

(prehliadka predlžujúca záruku o 1 rok)
(kontrolu hradí zákazník)

- Výmena motorového oleja, popr. olejového filtra
- Výmena vložky vzduchového filtra
- Čistenie lapača iskier (pokiaľ je namontovaný)
- Zapaľovacia sviečka – kontrola, čistenie
- Karburátor – čistenie, nastavenie
- Palivové vedenie – kontrola
- Kontrola vôle ventilov
- Kontrola celkového stavu
- Kontrola, nastavenia otáčok motora
- Uveďte počet odpracovaných motohodín

2 ROKY

Prehliadka s predĺžením záruky

Dátum:

Pečiatka zmluvného servisu

.....
Podpis vedúceho technika

ZÁZNAMY O VYKONANÍ ZÁRUČNÝCH A POZÁRUČNÝCH OPRÁV

(Záručné opravy musia byť vykonané len v zmluvnom servise firmy Madal Bal s.r.o.)

Dátum opravy	Popis provedených prác	Vymenené diely	Podpis technika a pečiatka servisu

Garancia és szerviz

GARANCIÁLIS IDŐ

A mindenkori érvényes, vonatkozó jogszabályok, törvények rendelkezéseivel összhangban a Madal Bal Kft. az Ön által megvásárolt termékre a jótállási jegyen feltüntetett garanciaidőt ad. A termék javítását a Madal Bal Kft.-vel szerződéses kapcsolatban álló szakszerviz a garanciális időszakban díjmentesen végzi el.

GARANCIÁLIS IDŐ ALATTI ÉS GARANCIÁLIS IDŐ UTÁNI SZERVIZELÉS

A termékek javítását végző szakszervizek címe, a javítás ügymenetével kapcsolatos információk a **www.madalbal.hu** weboldalon találhatóak meg, illetve a szakszervizek felsorolása a termék vásárlásának helyén is beszerezhető. Tanácsadással a (1)-297-1277 ügyfélszolgálati telefonszámon állunk ügyfeleink rendelkezésére.

Garantie und Service

Garantieschein

- HERON® 8896140
- HERON® 8896141
- HERON® 8896145
- HERON® 8896147

Produktionsnummer

Stempel und
Unterschrift des
Verkäufers:

●

.....

Verkaufsdatum:

●

.....

Haftung für Mängel (Garantie)

HAFTUNG FÜR MÄNGEL (GARANTIE)



Die Geltendmachung eines Anspruchs auf eine kostenlose Garantiereparatur richtet sich nach dem Gesetz Nr. 89/2012 Tsch. GBl., wobei die Haftung für Mängel an dem von Ihnen gekauften Produkt für die Zeit von 2 Jahren ab Kaufdatum gültig ist. Bei der Erfüllung der nachstehend ange-

führten Bedingungen, die in Übereinstimmung mit diesem Gesetz stehen, wird Ihr Produkt kostenlos repariert.

BEDINGTE VERLÄNGERTE GARANTIE

Eine erweiterte Garantiezeit von drei Jahren kann vom Verkaufsdatum ab geltend gemacht werden, wenn die nachstehenden Bedingungen erfüllt sind:

1. Der Stromerzeuger war nach zwei Jahren ab Verkauf weniger als 900 Stunden in Betrieb.
2. Regelmäßige Inspektion der Maschine nach Ablauf von 12 Monaten (oder 300 Betriebsstunden) und nach Ablauf von 24 Monaten (oder 600 Betriebsstunden) ab Verkaufsdatum und Bestätigung durch das autorisierte HERON®-Servicecenter an der entsprechenden Stelle in diesem Kapitel Garantie und Service. Zeitfenster für periodische Inspektion max. +1 Monat ein Jahr nach Verkaufsdatum und +1 Monat zwei Jahre nach Verkaufsdatum des Produkts. Diese jährlichen Inspektionen und die damit verbundenen Kosten werden vom Kunden gemäß der jeweils gültigen Preisliste getragen.



GARANTIEBEDINGUNGEN

1. Der Verkäufer ist verpflichtet (falls möglich), dem Kunden die Ware vorzuführen und einen Kaufbeleg in Übereinstimmung mit dem Gesetz auszustellen. Sämtliche Angaben auf dem Kaufbeleg müssen im Augenblick des Warenverkaufs auf unlöschbare Weise ausgeschrieben werden. Die Firma Madal Bal a.s. akzeptiert keine erweiterte Garantie von drei Jahren, wenn Sie die vorgeschriebenen regelmäßigen Inspektionen im Kapitel „Serviceinspektionen des Stromerzeugers“ auf der Rückseite dieses Abschnitts nicht dokumentiert sind. Diese Aufzeichnungen und Serviceaufgaben dürfen nur vom HERON®-Vertragsservice ausgeführt werden.
2. Erwägen Sie bereits bei der Auswahl des Produktes sorgfältig, welche Funktionen und Tätigkeiten Sie vom Produkt fordern. Die Tatsache, dass das Produkt Ihren späteren technischen Anforderungen nicht entspricht, ist kein Grund zu seiner Reklamation.
3. Bei der Inanspruchnahme einer Garantiereparatur muss die Ware mit vollständigem Zubehör mit einem ordnungsgemäß ausgefüllten Original des Garantiescheins oder einem anderen Kaufnachweis geliefert werden, der das Verkaufsdatum, den Namen oder den Firmennamen des Verkäufers, seine Identifikationsnummer, den Sitz und die Bezeichnung der verkauften Waren enthält - Warenbezeichnung und -typ, Seriennummer.
4. Im Falle einer Reklamation sollte die Ware sauber und staub- und schmutzfrei übergeben und so verpackt werden, dass Transportschäden vermieden werden.
5. Die Servicewerkstatt trägt keine Haftung für die Beschädigung der Ware durch den Spediteur.
6. Die Servicewerkstatt trägt ferner keine Haftung für zugesandtes Zubehör, das nicht Bestandteil der Grundausstattung des Produktes ist. Eine Ausnahme

- stellen Fälle dar, in denen das Zubehör infolge eines Produktmangels nicht beseitigt werden konnte.
7. Die Garantie bezieht sich auf versteckte und offensichtliche Produktmängel.
 8. Diese Garantie lässt die gesetzlichen Rechte unberührt, ist jedoch ein Zusatz zu diesen.
 9. Eine Garantiereparatur ist ausschließlich von einer autorisierten Servicewerkstatt der Marke HERON® durchzuführen.
 10. Der Hersteller haftet dafür, dass das Produkt während der gesamten Garantiezeit die Eigenschaften und Parameter behält, die in den Technischen Daten aufgeführt sind, sofern die Gebrauchsanleitung eingehalten wurde.
 11. Der Garantieanspruch erlischt, sofern:
 - a) das Produkt nicht in Übereinstimmung mit der Bedienungsanleitung benutzt und gepflegt wurde;
 - b) irgendein Eingriff in die Konstruktion des Gerätes ohne eine vorherige Zustimmung von der Firma Madal Bal a.s. oder einer autorisierten Werkstatt der Marke HERON® durchgeführt wurde;
 - c) das Produkt unter anderen Bedingungen oder zu anderen Zwecken benutzt wurde, als zu denen es bestimmt ist;
 - d) ein Teil des Produktes durch ein nicht originelles Bestandteil ersetzt wurde;
 - e) es zur Beschädigung des Produktes oder übermäßigem Verschleiß durch unzulängliche Instandhaltung gekommen ist;
 - f) das Produkt verunglückt ist oder durch höhere Gewalt beschädigt wurde;
 - g) die Schäden durch äußere mechanische, thermische oder chemische Einflüsse verursacht worden sind.
 - h) die Mängel durch unsachgemäße Lagerung, Wartung (schlechte Kraftstoffqualität, Vernachlässigung der Reinigung des Kraftstoffsystems - Dekarbonisierung, Austausch von Zündkerzen, Luftfilter) oder Handhabung des Produktes verursacht wurden;
 - i) das Produkt in einer aggressiven Umgebung, z. B. feuchten, staubigen etc. benutzt wurde;
 - j) das Produkt über den Rahmen einer zulässigen Belastung hinaus benutzt wurde;
 - k) irgendwelche Fälschungen des Garantiescheins oder des Kaufbelegs vorgenommen wurden;
 - l) die tatsächlichen Betriebsstunden, Betriebsbedingungen und der tatsächliche technische Zustand der Maschine verheimlicht wurde;
 - m) es zu unbefugten Eingriffen in das elektrische System der Maschine gekommen ist;
 - n) Plomben an der Hauptbedientafel der Maschine und am Vergaser beschädigt wurden, die nur von einem autorisierten HERON®-Kundendienst bearbeitet werden dürfen.
 12. Die Garantie deckt weder die Kosten für jegliche Justier- und Einstellarbeiten im Zusammenhang mit der geläufigen Werkstattwartung von Maschinen, noch Serviceposten wie:
 - a) übliche Verbrauchsmaterialien, die für einen störungsfreien Betrieb erforderlich sind, wie Ölfüllung, Luftfilter, Zündkerzen, Befestigungsmaterial usw.;

- b) Vergaserleckagen, Verstopfung des Vergasers, Verstopfung des Kraftstoffsystems durch verschmutzten, verunreinigten oder verwitterten Kraftstoff.
13. Die verlängerte Garantiezeit bezieht sich nicht auf Akkumulatoren.
14. Die Haftung des Herstellers für Mängel verursacht durch geläufige Abnutzung des Produkts oder seine Nutzung zu anderen als bestimmten Zwecken ist ausgeschlossen.
15. Die Garantie gilt nicht für den Verschleiß eines Produkts, der aufgrund seiner normalen Verwendung natürlich ist.
16. Es kann kein Anrecht auf kostenlose Reparatur in Anspruch genommen werden, wenn der Verkäufer bereits auf dieses Produkt einen Preisnachlass gewährt hat. Falls der Verbraucher das Produkt mit eigenen Kräften repariert, trägt weder der Hersteller noch der Verkäufer die Verantwortung für etwaige Beschädigung des Produktes oder gesundheitlichen Schaden infolge einer unsachgemäßen Reparatur oder Benutzung von nicht originellen Ersatzteilen.
17. Auf die während der Garantiezeit umgetauschte Ware oder ihren Teil gibt es keine neue 2jährige Garantie ab Umtauschdatum, sondern die 2jährige Garantie wird ab dem Kaufdatum des ursprünglichen gesamten Produkts gerechnet.
18. Durch die Gewährung der Garantie sind die Rechte des Käufers, die sich zum Kauf der Sache nach besonderen Rechtsvorschriften bindet, nicht beeinträchtigt.
19. Im Falle eines Streits zwischen dem Käufer und Verkäufer auf Grund des Kaufvertrags, der nicht direkt unter den Vertragspartnern geschlichtet werden konnte, hat der Käufer das Recht, sich an die Handelsinspektion als Subjekt für außergerichtliche Auseinandersetzung von Verbraucherstreitigkeiten zu wenden. Auf den Webseiten der Handelsinspektion befindet sich der Link zum Verzeichnis „ADR- außergerichtliche Auseinandersetzung von Streitigkeiten“.

⚠ HINWEIS!

Der Vertriebspartner - Verkäufer erkennt eine erweiterte Garantie für einen Zeitraum von 3 Jahren nicht an, ohne dass bestimmte Bedingungen erfüllt und dieser Abschnitt „Garantie und Service“ mit gekennzeichneten regelmäßigen Inspektionen vorgelegt werden, die von einem autorisierten HERON®-Service durchgeführt werden.

GARANTIE UND NACHGARANTIESERVICE

Ihre nächste Servicestelle finden Sie auf den Webseiten **www.heron-motor.cz** oder fordern Sie ihren Überblick beim Händler an, bei dem Sie Ihr Produkt gekauft haben. Wir beraten Sie auch gern unter der Kundenservicenummer +420 222 745 130.

GARANTIE UND NACHGARANTIESERVICE

Zwecks Geltendmachung des Rechts auf eine Garantiereparatur der Ware wenden Sie sich bitte an den Händler, bei dem Sie die Ware gekauft haben.

Im Falle einer Nachgarantiereparatur können Sie sich auch an unsere autorisierte Servicestelle der Marke HERON® wenden.

Die nächsten Servicestellen finden Sie unter **www.heron-motor.cz**

Bei Fragen beraten wir Sie gern unter der Kundentelefonnummer **+420 222 745 130**.

BESTÄTIGUNG DES AUTORISIERTEN HÄNDLERS DIE VORVERKAUFSKONTROLLE DER MASCHINE

Seriennummer de Motors:

- Auspacken der Maschine aus der Originalverpackung
- Kontrolle und Aufzeichnung der Maschinenseriennummer in das Wartungsbuch und Garantieschein
- Kontrolle der Vollständigkeit der Lieferung
- Gesamtkontrolle des Oberflächenzustands der Maschine
- Gesamtkontrolle der Grundfunktionen der Maschine

FAKULTATIVE DIENSTLEISTUNGEN (VOM KUNDEN ZU ZAHLEN):

- Nachfüllen von Öl im Motor auf den erforderlichen Stand
- Nachfüllen von Treibstoff und Kontrolle des Treibstoffsystems
- Kurzer Betriebstest

ERKLÄRUNG DES KÄUFERS

Bei der Übernahme der Maschine wurde ich ordnungsgemäß mit der Verwendung und Handhabung der Maschine vertraut gemacht und über die Eigenschaften des Produkts, Garantie und Serviceaufgaben informiert. Die Maschine wurde mir in dem in diesem Protokoll aufgeführten Umfang ordnungsgemäß vorgeführt, ich habe eine Sichtprüfung durchgeführt und keine Mängel festgestellt.

Vorname, Familienname/ Firmenname:*)

Anschrift: *) Telefon: *)

Der Käufer bestätigt durch seine Unterschrift, dass das obige Produkt ihm ordnungsgemäß vorgeführt wurde, dass er das Produkt in einem funktionsfähigen Zustand ohne offensichtliche Mängel einschließlich einschlägiger Anweisungen für Gebrauch und Instandhaltung, Servicebücher und Zubehör übernommen hat und dass die Angaben über das Produkt und den Käufer wahrhaftig sind. Der Käufer wurde ordnungsgemäß in die Benutzung, die Grundsätze der ordnungsgemäßen Bedienung, Steuerung und die technische Wartung der Maschine eingewiesen. Mit seiner Unterschrift bestätigt der Käufer sein Einverständnis, dass Madal Bal a.s. diese Daten nur im Sinne der DSGVO-Verordnung zum Schutz personenbezogener Daten behandelt.

Datum: Unterschrift des Käufers:

*) optionale Angabe

AUFZEICHNUNGEN ÜBER SERVICEINSPEKTIONEN DES STROMERZEUGERS

(diese müssen während der Garantiezeit durch die Vertragswerkstatt bei jeder Serviceinspektion bestätigt werden.)

PERIODISCHE KONTROLLE JEDE 12 MONATE

*(Inspektion zur Verlängerung der Garantiezeit über den Rahmen der gesetzlichen Garantie hinaus)
(die Kosten dieser Inspektion trägt der Kunde)*

- Motoröl- ggf. Ölfilterwechsel
- Austausch der Luftfiltereinlage
- Reinigung der Funkenfalle (falls montiert)
- Zündkerze - Kontrolle, Reinigung
- Vergaser - Reinigung, Einstellung
- Treibstoffleitungen - Kontrolle
- Kontrolle vom Ventilspiel
- Kontrolle des Gesamtzustands
- Kontrolle, Einstellung der Motordrehzahl
- Führen Sie die Betriebsstunden an

VORVERKAUFSKONTROLLE

Datum:

Stempel des Verkäufers

Unterschrift des Verkäufers

12 MONATE

Inspektion mit Garantiezeitverlängerung

Datum:

Stempel der Vertragswerkstatt

Unterschrift des leitenden Technikers

PERIODISCHE KONTROLLE JEDE 2 JAHRE

(Inspektion zur Verlängerung der Garantiefrist um 1 Jahr)

(die Kosten dieser Inspektion trägt der Kunde)

- Motoröl- ggf. Ölfilterwechsel
 - Austausch der Luftfiltereinlage
 - Reinigung der Funkenfalle (falls montiert)
 - Zündkerze - Kontrolle, Reinigung
 - Vergaser - Reinigung, Einstellung
 - Treibstoffleitungen - Kontrolle
 - Kontrolle vom Ventilspiel
 - Kontrolle des Gesamtzustands
 - Kontrolle, Einstellung der Motordrehzahl
- Führen Sie die Betriebsstunden an

2 JAHRE

Inspektion
mit Garantiezeitverlängerung

Datum:

Stempel der Vertragswerkstatt

.....

Unterschrift des leitenden Technikers

AUFZEICHNUNGEN ÜBER DURCHGEFÜHRTE GARANTIE- UND NACHGARANTIEREPARATUREN

(Garantiereparaturen dürfen nur nur in einer Vertragswerkstatt der Firma Madal Bal a.s. durchgeführt werden)

Datum der Reparatur	Beschreibung durchgeführter Arbeiten	Ausgetauschte Teile	Unterschrift des Technikers und Stempel der Servicestelle

Warranty and service

Product liability (warranty)

PRODUCT LIABILITY (WARRANTY)



The exercise of a claim to free warranty repairs is governed by Act No. 89/2012 Coll., whilst the responsibility for defects on the product you purchased applies for a period of 2 years from the date of its purchase. Having fulfilled the following terms, which are in accordance with this Act, your product will be re-

paired free of charge.

CONDITIONAL EXTENDED WARRANTY

An extended three-year warranty from the date of purchase can be exercised on the product under the conditions listed below:

1. Two years after the date of sale, the generator has been in operation less than 900 motor hours.
2. Periodical technical inspection of the machine after 12 months have elapsed (or 300 hours of operation) and after 24 months have elapsed (or 600 hours of operation) from the date of sale and confirmation by an authorized service centre for the HERON® brand at the respective location in this chapter Warranty and service. The time range for the performance of the periodical inspection max. +1 month after one year following the sale and +1 month after two years following the sale of the product. These annual inspections and the costs associated with them are borne by the customer according to the valid price list.



WARRANTY CONDITIONS

1. The vendor is obliged (if possible) to demonstrate the goods to the consumer and to issue proof of purchase in accordance with the law. All information in the proof of purchase must be written in an indelible manner at the time of the sale of goods. Madal Bal a.s shall not acknowledge the three-year extended warranty unless the records of the performed prescribed regular inspections in chapter "Records of generator service inspections", which is provided at the back of this section, are provided. These records and the performed service tasks may only be performed at a licensed service for the HERON® brand.
2. You must carefully consider the functions and performance of the product when selecting the goods. If it turns out that the product does not meet your subsequent technical demands, then this does not constitute sufficient grounds for making a claim.
3. When exercising a claim to a warranty repair, the product must be handed over with the complete accessories with a properly filled out original warranty card or another proof of purchase, which contains the date of sale, name and business of the vendor, his identification number, place of business and designation of the sold product - name of product, type of product and serial number.
4. In the event of a claim, the goods should be handed over in a clean condition, free of dust or dirt and ideally packed in a way that prevents damage during transport.
5. The service centre shall not be held responsible for goods damaged by the carrier.
6. The service centre shall not be held responsible for the sending of accessories that are not part of the standard equipment of the product. Accessories that cannot be removed due to product defects are exempted.
7. The warranty applies to hidden and visible defects of the product.
8. This warranty is not to the detriment of legal rights; it is a supplement to them.
9. Warranty repairs may be performed exclusively at an authorised service centre for the HERON® brand.
10. The manufacturer is responsible for ensuring that the product will have the properties and characteristics stated in the specifications, in accordance with the instructions for use, for the entire period of the warranty.

11. The entitlement to the warranty shall become void if:
 - a) the product was not used and maintained in accordance with the user's manual;
 - b) any construction modifications were carried out on the equipment without prior authorization issued by Madal Bal a.s. or an authorized service centre of the HERON® brand;
 - c) the product has been used in conditions different to or for purposes other than those for which it is intended;
 - d) a part of the product was replaced with non-original components;
 - e) product damage or excessive wear was caused by inadequate maintenance;
 - f) The product was subjected to an accident or damaged by force majeure;
 - g) damage was caused by external mechanical, thermal or chemical effects;
 - h) faults were caused by improper storage, maintenance (poor quality fuel, failure to clean the fuel system – decarbonisation, replacement of spark plugs, air filter), or handling of the product;
 - i) the product was used in aggressive environments such as dusty or humid atmospheres;
 - j) the product was used in excess of the permissible load;
 - k) any falsification of the warranty card or the proof of purchase was performed;
 - l) the actual number of operating hours, operating conditions and the actual technical condition of the machine were concealed;
 - m) unauthorised modifications to the machine's electrical system were performed;
 - n) seals on the main panel of the machine and carburettor that may only be handled by an authorised service centre of the HERON® brand are broken.
12. The warranty does not cover the costs of any tuning and adjustment works connected with standard workshop maintenance of the machines or any service items such as:
 - a) standard consumable materials necessary for problem-free operation such as, for example oils, air filter, ignition spark plug, connecting materials, etc.;
 - b) leaking carburettor, clogging of the carburettor, clogging of the fuel system caused by the use of dirty, contaminated or stale fuel.
13. The extended warranty period does not apply to batteries.
14. The manufacturer takes no responsibility for defects resulting from normal wear and tear or for use of the product for purposes other than those for which it is intended.
15. The warranty does not cover wear and tear on the product, which is the natural result of its normal use.

16. It is not possible to claim a free repair on a defect of a part which has already been provided by a vendor at a discount. If the consumer attempts to repair the product themselves, the manufacturer or vendor is not liable for any damage to the product or personal injury due to improper repairs or the use of non-original spare parts.
17. A new 2-year warranty does not apply to replaced products or their parts under warranty from the time of their replacement, rather the 2-year warranty is calculated from the purchase date of the entire initial product.
18. The provision of the warranty does not affect the rights of the buyer, which relate to the purchase of a product according to special legal regulations.
19. In the event of a dispute between the buyer and the vendor in respect to the purchase contract that was not resolved directly between the parties, the buyer has the right to the trade inspection authority for an out-of-court settlement of the a consumer dispute. At the website of the trade inspection authority there is a link to the tab "ADR-amicable dispute resolution".

⚠ ATTENTION!

The distributor - vendor shall not acknowledge the extended 3-year warranty without specific conditions being met and without this part of the Warranty and service being presented with the periodic inspections performed by the authorized service of the HERON® brand being entered.

WARRANTY AND POST-WARRANTY REPAIRS

You will find the nearest service centre at the website **www.heron-motor.cz** or you can request their list at the location where you purchased the product. We will gladly provide advice on our service line +420 222 745 130.

WARRANTY AND POST-WARRANTY REPAIRS

To exercise the right to a warranty repair of the product, please contact the merchant from whom you purchased the goods.

You can also contact our authorised service centre for post-warranty repairs HERON® brand.

You can find the nearest service centres at **www.heron-motor.cz**

We will be happy to assist you with any questions on our customer service line **222 745 130.**

Warranty card

- HERON® 8896140
- HERON® 8896141
- HERON® 8896145
- HERON® 8896147

serial number

Stamp and
signature of
the vendor:



Date of
sale:



CONFIRMATION OF THE AUTHORISED VENDOR CONFIRMING THE PERFORMANCE OF THE PRE-SALE INSPECTION OF THE MACHINE

Engine serial number:

Unpacking of the machine from the original packaging

Inspection and recording of the serial number
of the machine into the service log and warranty card

Inspection of the completeness of the delivery

Overall inspection of the condition of the surface of the machine

Overall inspection of the condition
of the basic functions of the machine

NON-COMPULSORY SERVICE (PAID BY THE CUSTOMER):

Filling up oil in the engine to the required level

Filling up fuel and inspection of the fuel system

Short inspection of operation

**PRE-SALE
INSPECTION**

Date:

.....

Stamp of the vendor

.....

Signature of the vendor

STATEMENT OF THE BUYER

Upon acceptance of the machine I was properly instructed and informed about its use, method of control and the characteristics of the product, warranty and servicing tasks. The machine was properly demonstrated to me in the extent recorded in this protocol, I performed a visual inspection and found no defects.

Name, last name / Company name:*)

Address: *) Telephone: *)

With their signature, the buyer hereby confirms that the above described product was properly demonstrated and has taken possession of the product in working condition without evident defects including the respective user's manual, service log and accessories and that the information about the product and the buyer are recorded truthfully. The buyer was properly instructed about the method of use, fundamentals of proper operation, controls and technical maintenance of the machine. With their signature, the buyer hereby confirms their consent to the company Madal Bal a.s handling the aforementioned information exclusively within the sense of GDPR for protection of personal data.

Date: Signature of the buyer:

*) non-compulsory information

RECORDS OF GENERATOR SERVICE INSPECTIONS

(Must be confirmed by a licensed service centre after every service inspection during the warranty period.)

PERIODIC 12-MONTH INSPECTION

(inspection enabling the extension of the warranty beyond the scope of the legal period)

(inspection is paid by the customer)

- Replacement of engine oil, or oil filter
- Replacement of the air filter insert
- Cleaning of the spark catcher (if installed)
- Ignition spark plug - inspection, cleaning
- Carburettor - cleaning, adjustment
- Fuel lines - inspection
- Valve movement inspection
- Overall condition inspection
- Inspection, adjustment of engine speed (rpm)
- Enter the number of hours of operation

12 MONTHS

Inspection with extension of warranty

Date:

Stamp of a licensed service centre

.....
Signature of the head technician

PERIODIC 2-YEAR INSPECTION

(inspection extending the warranty by 1 year)

(inspection is paid by the customer)

- Replacement of engine oil, or oil filter
- Replacement of the air filter insert
- Cleaning of the spark catcher (if installed)
- Ignition spark plug - inspection, cleaning
- Carburettor - cleaning, adjustment
- Fuel lines - inspection
- Valve movement inspection
- Overall condition inspection
- Inspection, adjustment of engine speed (rpm)
- Enter the number of hours of operation

2 YEARS

Inspection with extension of warranty

Date:

Stamp of a licensed service centre

.....
Signature of the head technician

RECORDS OF PERFORMED WARRANTY AND POST-WARRANTY REPAIRS

(Warranty repairs must be performed only at service centres licensed by Madal Bal a.s.)

Date of repair	Description of performed works	Replaced parts	Signature of technician and stamp of service centre

HERON[®]