

HERON®

HERON® EGI 30 (8896131)
HERON® EGI 68-3 (8896132)
HERON® EGI 68 (8896133)

Generátor elektrického proudu / CZ
Generátor elektrického prúdu / SK
Elektromos áramot fejlesztő generátor / HU



CE

Původní návod k použití – Záruka a servis

Preklad pôvodného návodu na použitie – Záruka a servis

Az eredeti felhasználói kézikönyv fordítása – Garancia és szerviz

Úvod

Vážený zákazníku,

děkujeme za důvěru, kterou jste projevili značce Heron® zakoupením této elektrocentrály.

Výrobek byl podroben zevrubným testům spolehlivosti, bezpečnosti a kvality předepsaných příslušnými normami a předpisy Evropské unie.

Elektrocentrála splňuje veškeré bezpečnostní požadavky kladené na zdrojová soustrojí pracující v izolované soustavě dle norem ISO 8528 a EN 12601. Z hlediska ochrany před nebezpečným dotykovým napětím na neživých částech elektrocentrály vyhovuje požadavkům 413.5 IEC 364-4-41 na ochranu elektrickým oddělením.

S jakýmkoli dotazy se obraťte na naše zákaznické a poradenské centrum:

www.heron-motor.cz

Fax: +420 225 277 400 Tel.: +420 222 745 130

Výrobce: Madal Bal a.s., Průmyslová zóna Příluky 244, CZ- 760 01 Zlín, Česká republika

Datum vydání: 3. 2. 2014

Obsah

I. TECHNICKÉ ÚDAJE	3
II. SOUČÁSTI A OVLÁDACÍ PRVKY ELEKTROCENTRÁLY	4
III. PŘÍPRAVA ELEKTROCENTRÁLY K PROVOZU	7
IV. VYPNUTÍ ELEKTROCENTRÁLY-ODSTAVENÍ Z PROVOZU	12
V. DOPLŇUJÍCÍ INFORMACE K POUŽÍVÁNÍ ELEKTROCENTRÁLY	12
Obsah alkoholu v palivu	12
Olejevé čidlo a kontrola množství oleje	12
Jističe napěťových okruhů (zásuvek)	13
Digitální měřič výstupního napětí, frekvence a provozních hodin	13
Uzemnění elektrocentrály	13
Připojení spotřebičů s druhou a první třídou ochrany	13
Použití prodlužovacího kabelu pro připojení spotřebičů k centrále	14
Odběr stejnosměrného proudu	14
Klimatické podmínky pro provoz elektrocentrály	14
VI. ÚDRŽBA A PÉČE	15
Plán údržby	15
Údržba žeber chlazení válce a chladících otvorů alternátoru	16
Výměna oleje	16
Výměna vzduchového filtru	16
Údržba/výměna zapalovací svíčky	16
Údržba palivového filtru	17
Odkalení karburátoru	17
Čištění odkalovače palivového ventilu	18
Údržba výfuku a lapače jisker	18
VII. PŘEPRAVA A SKLADOVÁNÍ	18
VIII. DIAGNOSTIKA A ODSTRANĚNÍ PŘÍPADNÝCH ZÁVAD	19
Motor nelze nastartovat	19
Test funkčnosti zapalovací svíčky	19
IX. ODKAZY NA ZNAČKY A PIKTOGRAMY	19
X. BEZPEČNOSTNÍ POKYNY PRO POUŽÍVÁNÍ CENTRÁLY	20
Bezpečnost osob	20
Technická bezpečnost	20
XI. MĚŘENÍ HLADINY AKUSTICKÉHO TLAKU, VÝKONU A BEZPEČNOST (MĚŘENO DLE EN ISO 3744)	21
XII. LIKVIDACE ODPADU	21
XIII. ZÁRUKA	21
ES PROHLÁŠENÍ O SHODĚ	22
ZÁRUKA A SERVIS	65

I. Technické údaje

Model generátoru Objednávací číslo	EGI 30 8896131	EGI 68-3 8896132	EGI 68 8896133
---------------------------------------	-------------------	---------------------	-------------------

ELEKTROCENTRÁLA

Typ elektrocentrály	synchronní	synchronní	synchronní
Počet fází	1	1 a 3	1
Produkované napětí/frekvence	230 V ~ 50 Hz	230V; 400V~50Hz; 12V=	230V; 400V~50Hz; 12V=
Provozní výkon 230 V ¹⁾	2,5 kW	5 kW	6,3 kW
Max. výkon 230 V	2,8 kW	5,5 kW	7,0 kW
Provozní/max. výkon 400 V	–	6,3/6,8 kW	–
Nominální proud jističe 230 V (I _n)	11,4 A	23,9 A	16 A/ 26,1 A (2/3 kol. zás.)
Nominální proud jističe 400 V (I _n)	–	11,4 A	–
Proud pro 12 V	–	8,3 A	8,3 A
Účinník cos φ	1	1 (1f)/ 0,8 (3f)	1
Vypínací proud jističe 230 V (I _{trip})	13,11 A	27,48 A	18,4 A/30,01A (2/3 kol. zás.)
Vypínací proud jističe 400 V (I _{trip})	–	13,11 A	–
Třída izolace	B	B	B
IP	23	23	23
AVR ²⁾	ano	ano	ano
Třída výkonové charakteristiky ³⁾	G1	G1	G1
Hmotnost bez náplní	47 kg	91 kg	87 kg
Hladina akustického tlaku (dle EN ISO 3744; nejistota K)	72±3 dB(A)	76±3 dB(A)	76±3 dB(A)
Hladina akustického výkonu (dle EN ISO 3744; nejistota K)	96±3 dB(A)	98±3 dB(A)	98±3 dB(A)
Rozměry s kolečky (v × d × š) (cm)	52×60,5×56	60,5×77×64,5	60,5×73,5×65,5

MOTOR ELEKTROCENTRÁLY

Typ motoru	zážehový (benzínový), čtyřtakt, jednoválec s OHV rozvodem		
Typ paliva	Natural 95 bez oleje		
Typ oleje do olejové nádrže motoru	motorový, čtyřtaktní, polosyntetický, pro vzduchem chlazené motory, třída SAE 15W40		
Zapalování	T.C.I., tranzistorové, bezkontaktní		
Chlazení	vzduchem		
Spouštění	manuální		
Zapalovací svíčka	NGK BP6ES nebo její ekvivalent		
Max. výkon motoru při otáčkách 3600 min ⁻¹	4,8 kW (6.5HP)	11,2 kW (15HP)	11,2 kW (15HP)
Obsah válce	208 ccm	439 ccm	439 ccm
Vrtání x zdvih	68×54 mm	90×69 mm	90×69 mm
Kompresní poměr	8.5 : 1	8.5 : 1	8.5 : 1
Spotřeba paliva při zatížení 75%	0.5L / kWh	0.5L / kWh	0.5L / kWh
Objem palivové nádrže	3.6 L	6.5 L	6.5 L
Objem oleje v motoru	0.6 L	1.1 L	1.1 L
Čidlo poklesu hladiny oleje	ano	ano	ano

IDEÁLNÍ PODMÍNKY PRO PROVOZ ELEKTROCENTRÁLY ⁴⁾

Teplota okolního vzduchu	25°C	25°C	25°C
Nadmořská výška m.n.m.	1000	1000	1000
Atmosférický tlak	100 kPa (~ 1 atm.)		
Vlhkost vzduchu bez orosení	30 %	30 %	30 %
Rozmezí teploty pro použití elektrocentrály	-15° až + 40°C		

1) Zmiňovaný provozní výkon v technických údajích je typ COP.

Provozní výkon typu COP je trvalý výkon, který je generátor schopen poskytovat nepřetržitě a přitom zajišťovat konstantní elektrické zatížení při podmínkách provozu a použití elektrocentrály stanovených výrobcem (včetně dodržování plánu a postupů údržby).

2) Systém AVR-elektronická regulace výstupního napětí udržuje konstantní výstupní napětí při zatížení a neobjevují se tak hroty na sinusoidě napětí.

3) Třída výkonové charakteristiky G1 vyjadřuje, že elektrocentrála je určena k napájení spotřebičů určenými pro všeobecné použití, u nichž jsou postačující základní parametry napětí a kmitočtu.

4) Viz kapitola V. Doplnující informace k používání elektrocentrály.

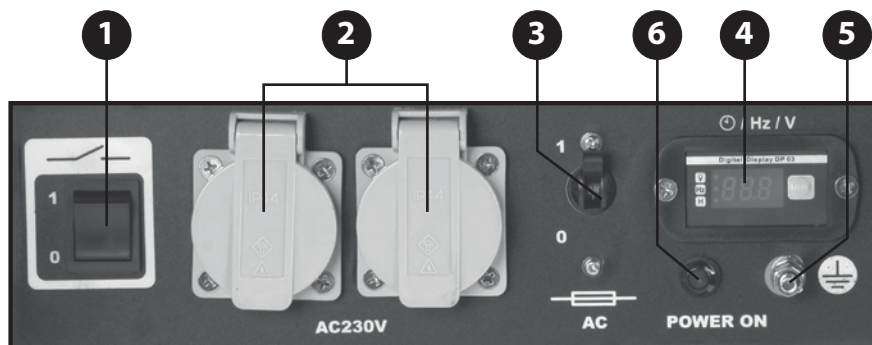
II. Součásti a ovládací prvky elektrocentrály

ČELNÍ PANEL ELEKTROCENTRÁL

MODEL EGI 30

Obr. 1, Pozice-popis

- 1) Vypínač motoru
- 2) Zásuvky 230 V ~ 50 Hz
- 3) Jistič zásuvek 230 V~50 Hz
- 4) Měřič provozních hodin, frekvence, napětí
- 5) Zemní svorka
- 6) Indikátor chodu elektrocentrály

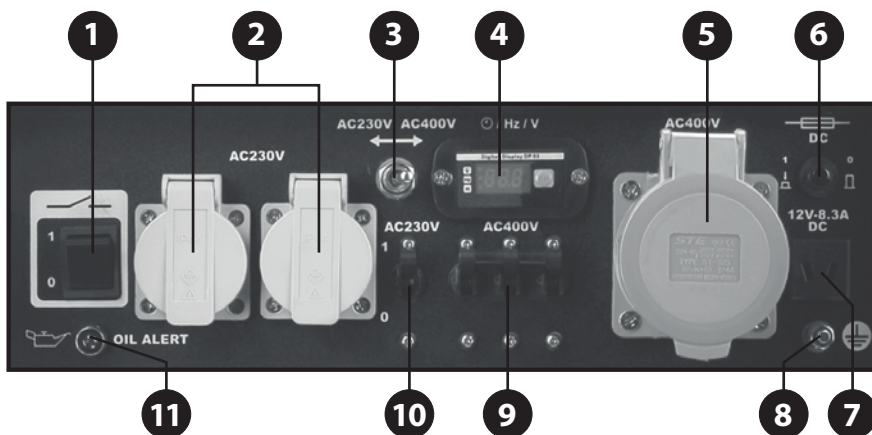


Obr. 1

MODEL EGI 68-3

Obr. 2, Pozice-popis

- 1) Vypínač motoru
- 2) Zásuvky 230 V ~ 50 Hz
- 3) Přepínač mezi 230 V zásuvkami a 400 V zásuvkou
- 4) Měřič provozních hodin, frekvence, napětí
- 5) Zásuvka pro 400 V
- 6) Jistič 12 V zásuvky
- 7) 12 V zásuvka
- 8) Zemní svorka
- 9) Jistič 400 V zásuvky
- 10) Jistič 230 V zásuvky
- 11) Kontrolka olejového čidla

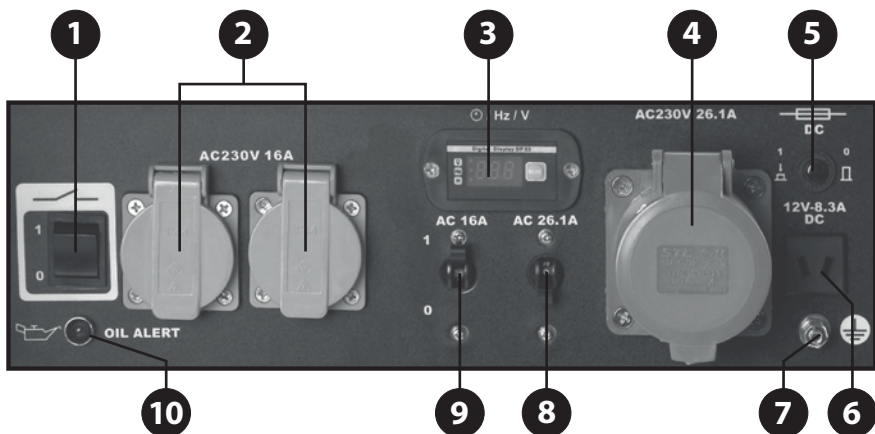


Obr. 2

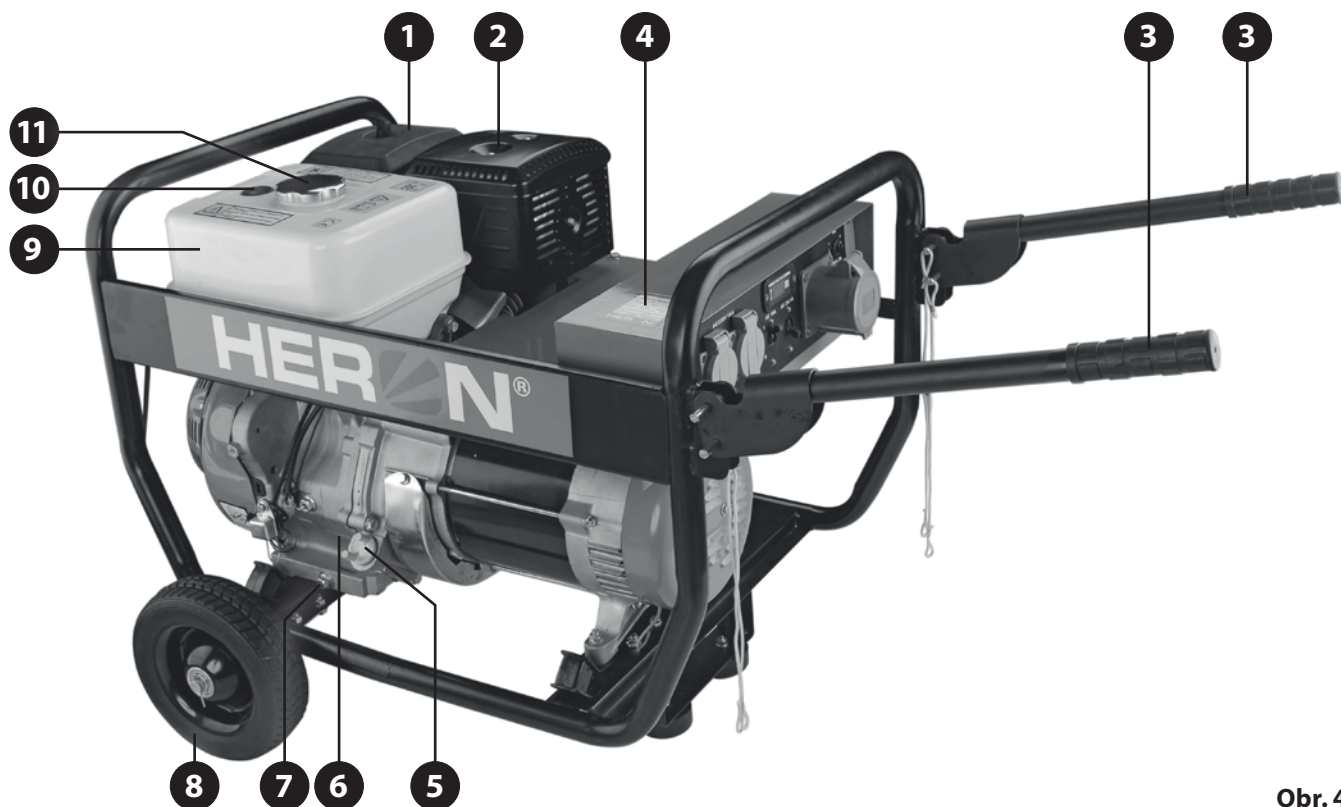
MODEL EGI 68

Obr. 3, Pozice-popis

- 1) Vypínač motoru
- 2) Dvoukolíkové zásuvky 230 V ~ 50 Hz
- 3) Měřič provozních hodin, frekvence, napětí
- 4) Tříkolíková zásuvka 230 V ~ 50 Hz
- 5) Jistič 12 V zásuvky
- 6) 12 V zásuvka
- 7) Zemní svorka
- 8) Jistič tříkolíkové zásuvky 230 V
- 9) Jistič dvoukolíkových zásuvek
- 10) Kontrolka olejového čidla



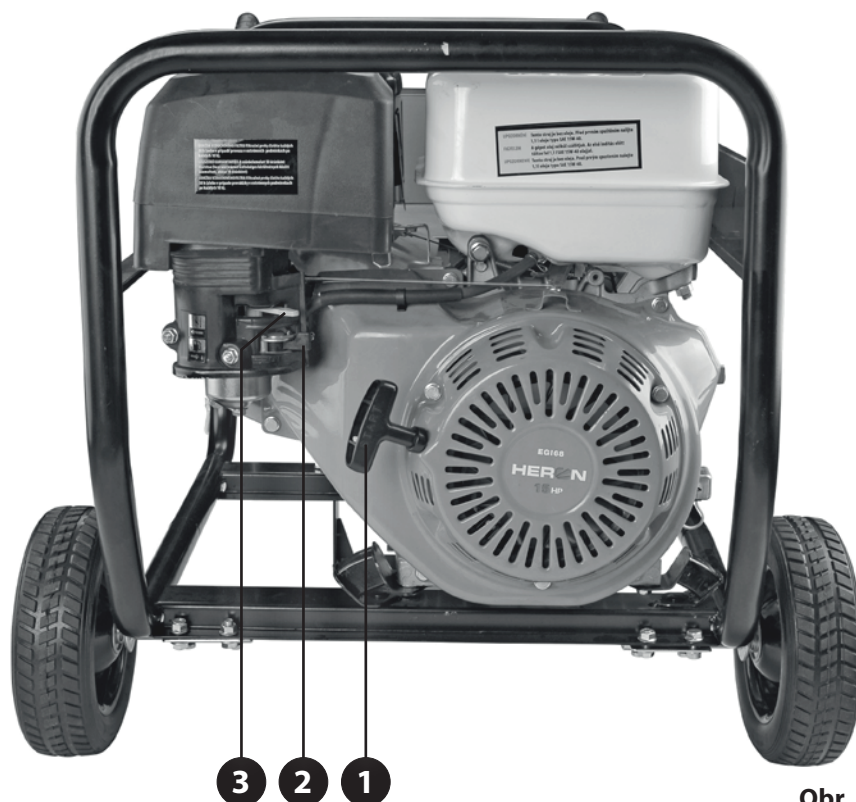
Obr. 3



Obr. 4

Obr. 4, Pozice-popis

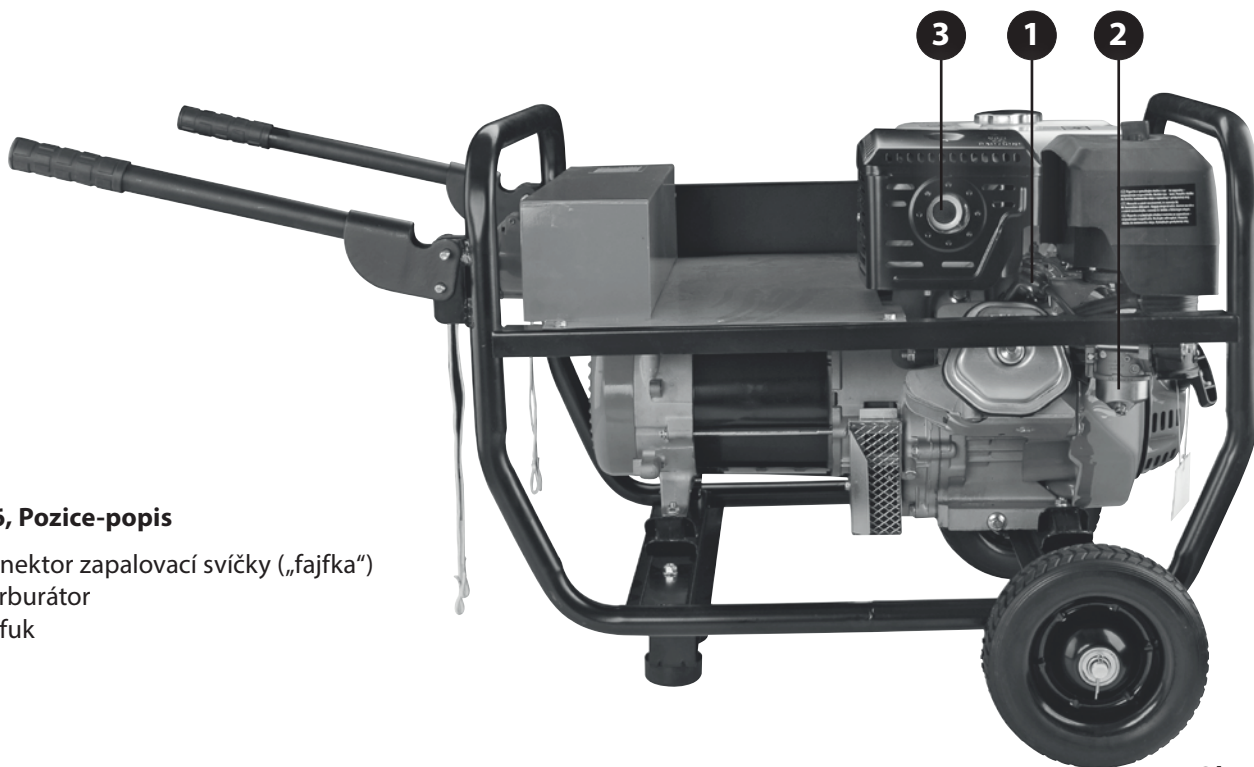
- 1) Kryt vzduchového filtru
- 2) Kryt výfuku
- 3) Přepravní madla
- 4) Štítek s technickými údaji
- 5) Zátka olejové nádrže pro nalévání oleje
- 6) Sériové číslo (první dvojčíslí vyjadřuje rok výroby, druhé měsíc, zbývající čísla číslo série)
- 7) Šroub pro vypouštění oleje
- 8) Kolečka
- 9) Nádrž na benzín
- 10) Ukazatel množství paliva v nádrži
- 11) Víko palivové nádrže



Obr. 5

Obr. 5, Pozice-popis

- 1) Táhlo pro startování
- 2) Páčka palivového ventilu-přívod palivo do karburátoru
- 3) Páčka sytiče



Obr. 6, Pozice-popis

- 1) Konektor zapalovací svíčky („fajfka“)
- 2) Karburátor
- 3) Výfuk

Obr. 6

ŠTÍTEK S TECHNICKÝMI ÚDAJI

Obr. 7, informace uvedené na technickém štítku pro model 8896132

- 1) Typové a objednávací číslo
- 2) Proud; výkon a účinník pro napětí 400 V
- 3) Proud; výkon a účinník pro napětí 230 V
- 4) Proud pro stejnosměrné napětí 12 V
- 5) Max. výkon motoru; obsah válce; typ rozvodu
- 6) Krytí; třída výkonové charakteristiky
- 7) Podmínky pro provoz elektrocentrály; hmotnost
- 8) Adresa výrobce
- 9) Obchodní značka výrobce

EGI 68-3	8896132	1
AC 400 V~50 Hz	11,4 A P(COP)=6,3 kW cos φ=0,8	2
AC 230 V~50 Hz	23,9 A P(COP)=5,0 kW cos φ=1	3
DC 12 V	8,3 A	4
Max.11,2 kW/3600 min⁻¹	439 ccm OHV	5
IP 23	class G1	6
max. 1000 m	max. 40 °C	7
Low power energy source - Zdrojové soustrojí malého výkonu Zdrojový agregát malého výkonu Kisteljesítményű áramfejlesztő		
ISO 8528	CE	8
Madal Bal a.s. • Prům. zóna Příluky 244 CZ 76001 Zlín • Czech Republic		9
HERON®		9

Obr. 7

III. Příprava elektrocentrály k provozu

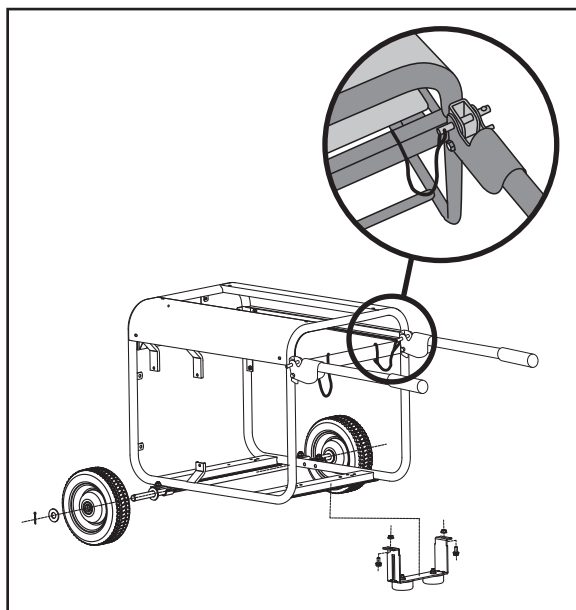
⚠ VÝSTRAHA

- Před uvedením centrály do provozu si přečtete celý návod k použití a ponechte jej přiložený u centrály, aby se s ním obsluha mohla opětovně seznámit. Návod chraňte před znehodnocením. Součástí tohoto návodu je i oddíl „Záruka a servis“ pro zaznamenávání provedených servisních úkonů. Pokud centrálu komukoli půjčujete nebo ji prodáváte, přiložte k ní i návod k použití.
- Výrobce nenese odpovědnost za případné škody vzniklé nevhodným používáním centrály, které jsou v rozporu s návodem k použití.

1. Po vybalení zkontrolujte stav povrchu, funkci ovládacích prvků elektrocentrály a zda nejsou na pohled patrné nějaké vady, např. nezapojené kabely, nepřipojené hadičky pro přívod paliva apod.

2. K rámu elektrocentrály připevněte přiložená kolečka, podstavec, gumové nožičky a madla podle následujícího schématu, viz obr.8.

- Madla přišroubujte k rámu nejdelšími přiloženými šrouby, které prostrčte dolním otvorem. Horním otvorem provlékněte aretační kolík, který zajistí madla ve vodorovné poloze pro převoz generátoru.
- Kolečka navlékněte na osu, pak na osu navlékněte podložku a otvorem na konci osy provlékněte přiloženou sponu, jejíž konce roztáhněte, aby z otvoru nevypadla.

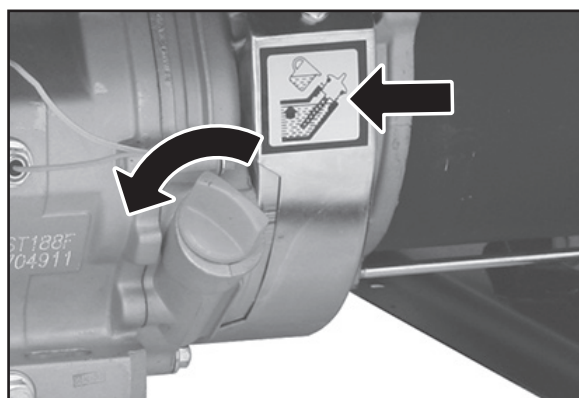


Obr. 8

3. Elektrocentrálu umístěte na pevnou rovnou suchou podložku na dobře větraném místě, které je bezpečně vzdáleno od hořlavých a výbušných materiálů.

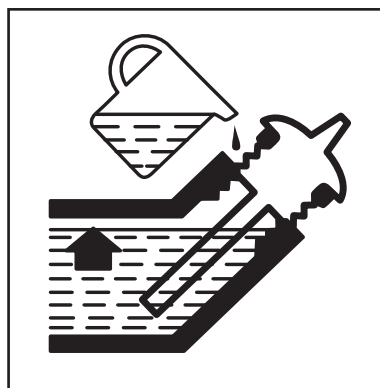
- ➔ Elektrocentrála nesmí být provozována v uzavřených nebo špatně odvětrávaných prostorech, protože výfukové plyny jsou jedovaté.
- ➔ Centrála nesmí mít větší náklon než 16° oproti vodorovnému povrchu, neboť při větším náklonu není systém promazávání motoru dostatečný a vede to k vážnému poškození motoru.
- ➔ Při větším náklonu centrály může dojít k vytékání paliva z nádrže.

4. Olejovou nádrž naplňte motorovým olejem s viskózní třídou oleje SAE 15W40. Kontrolu úrovně hladiny oleje kontrolujte před každým uvedením elektrocentrály do provozu.



Obr. 9

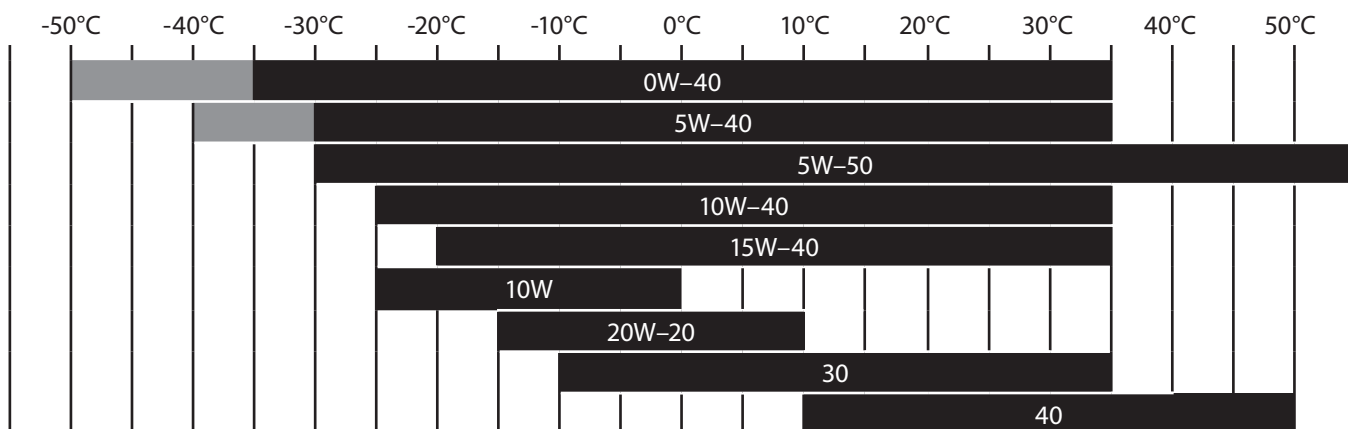
- ➔ Elektrocentrála je dodávána bez oleje, před uvedením do provozu je nezbytné olejovou nádrž naplnit olejem tak, aby měrka na olejové zátce byla po zašroubování zcela ponořena v oleji, viz obr. 10. Proveďte kontrolu výšky hladiny oleje na měrce po jejím vyšroubování z nádrže.



Obr. 10

- ➔ Kontrolu hladiny oleje provádějte pouze, stojí-li centrála na rovině a při vypnutém motoru.

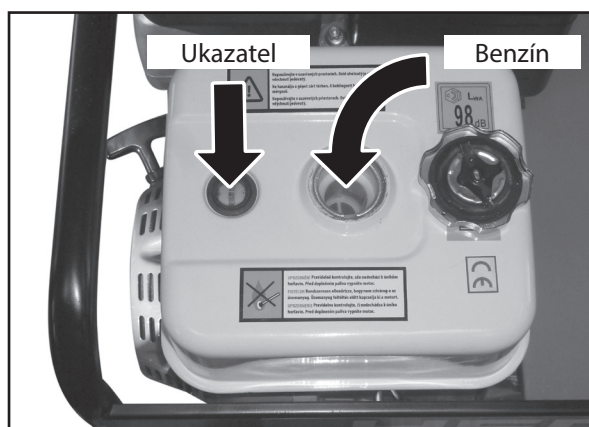
DOPORUČENÉ VISKÓZNÍ TŘÍDY SAE MOTOROVÝCH OLEJŮ PODLE VNĚJŠÍCH TEPLOT (°C)



Obr. 11

- ➔ Používejte kvalitní motorové oleje určené pro mazání čtyřtákných benzínových motorů chlazených vzduchem např. **Shell Helix HX5 15 W-40**, **Castrol GTX 15 W40** nebo jejich ekvivalent, které mají viskózní třídu SAE 15W40 a výkonnostní třídu API minimálně SJ a vyšší. Oleje s viskózní třídou SAE 15W40 zajišťují dobré mazací vlastnosti při teplotách v našich klimatických podmínkách. Pro použití centrál v jiném teplotním rozsahu, než který odpovídá viskózní třídě SAE 15W40, je nutné zvolit olej s odpovídající viskózní třídou podle obr. 11. Elektrocentrálu však používejte v předepsaném rozmezí teplot -15° až +40°C.
- ➔ Provoz centrál s nedostatečným nebo nadměrným množstvím oleje vede k poškození motoru.
- ➔ **Nikdy do centrál nepoužívejte oleje bez detergentních přísad a oleje určené pro dvoutákní motory!**
- ➔ Při nízké hladině oleje doplňte jeho množství stejnou značkou a typem, který je v centrále již použit. Nemíchejte oleje s rozdílnou třídou SAE a výkonnostní třídou API.

5. Do palivové nádrže nalijte přes sítko na vstupu nádrže čistý bezolovnatý benzín bez oleje, který je určený pro automobily a množství paliva v nádrži kontrolujte na ukazateli.



Obr. 12

- ➔ Palivo nalévejte do nádrže vždy přes sítko, které je vloženo na vstupu nádrže.
 - Odstraní se tím případné mechanické nečistoty obsažené v benzínu, které mohou ucpat palivový systém a zanechat karburátor.
- ➔ Používejte kvalitní a čerstvý bezolovnatý benzín s oktanovým číslem minimálně 95 (např. Natural 95).
 - Nekvalitní palivo má negativní vliv na chod elektrocentrály (např. potíže se startováním, nestandardní chod, nižší výkon motoru, rychlejší zanášení zapalovací svíčky apod.).
 - Přirozenou vlastností benzínu je pohlcování vzdušné vlhkosti a zvětvávání. Do centrál proto nepoužívejte benzín starší než jeden měsíc od načerpání na čerpací stanici, protože staré palivo má také negativní vliv na chod centrál. Navíc vlhkost obsažená v benzínu má korozivní účinky na kovové součásti centrál.
 - **Nikdy do centrál nepoužívejte benzín s obsahem oleje!**
 - Doporučujeme použít kondicionér do paliva. Zlepšuje to vlastnosti paliva, prodlužuje životnost motoru a snižuje karbonizaci výfuku.
- ➔ Množství paliva v nádrži sledujte na ukazateli množství paliva.
- ➔ Nádrž nedolévejte až po okraj. Bude to mít za následek vylévání paliva i přes uzavřený uzávěr během manipulace s centrálou.
- ➔ Při manipulaci s benzínem zamezte kontaktu s pokožkou a s výpary. Používejte vhodné rukavice. Benzín je zdraví škodlivý a vysoce hořlavý. S benzínem manipulujte v dobře odvětrávaném prostoru mimo jakýkoli zdroj ohně, vyšších teplot a výbuchu.
- ➔ Benzín nikdy nedoplňujte za chodu elektrocentrály. Před doplněním paliva centrálu nechte vychladnout.
- ➔ Po naplnění nádrže řádně uzavřete víkem. Otvory v hliníkové objímce sítko musí být umístěny shodně s otvory na hrdle nádrže. Víko pro uzavření nádrže nasadte na hrdlo tak, aby packy na víčku zapadly do zářezů hrdla nádrže, poté je možné víkem otočit a nádrž uzavřít.

6. Zkontrolujte stav vzduchového filtru.

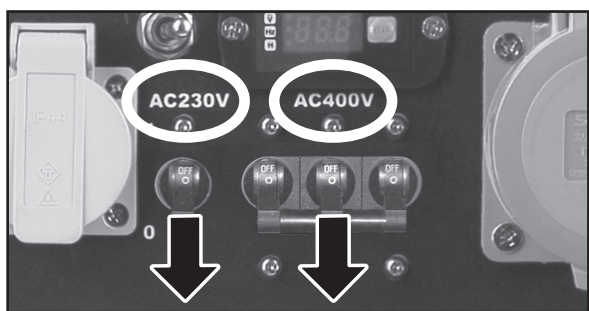
Odšroubujte a sejměte kryt vzduchového filtru a zkontrolujte, zda filtr není zanesený. **Kontrolu filtru proveďte před každým uvedením elektrocentrály do provozu!** Zanesený filtr brání proudění vzduchu do karburátoru, což má za následek poškození karburátoru a motoru centrály.



Obr. 13

- Je-li filtr zanesený, vyměňte jej za nový originální kus dodávaný výrobcem. Filtr je jednorázový a nelze jej prát. Polyuretanový filtr, který je navlečený na nosné konstrukci nelze z konstrukce filtru sejmout vyprat a nasadit zpět, protože by po jeho nasazení nepřiléhal ke konstrukci filtru a netěsnil by tak. Zamezte kontaktu filtru s vodou.
- Pro potřebu výměny filtru odšroubujte křídlovou matku z nosné osy a z osy filtr vyjměte. Nový filtr nasadte v opačném pořadí kroků.

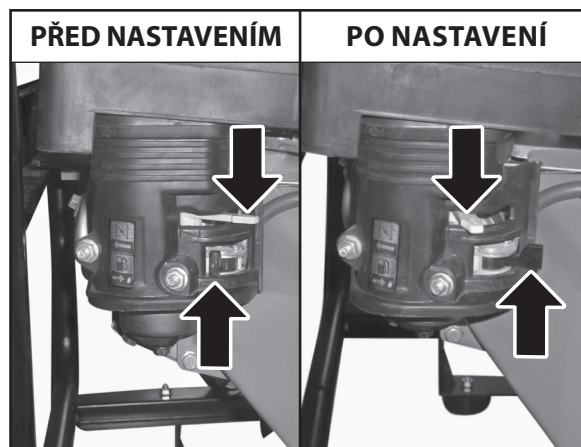
7. Jističe zásuvek přepněte do polohy „OFF“.



Obr. 14

- ➔ Jsou-li k elektrocentrále připojeny elektrické spotřebiče, odpojte je!

8. Páčku sytiče přepněte doleva ve směru šipky na štítku a poté palivový ventil doprava do polohy „ON“ - viz. obr. 15. Páčku sytiče není třeba přepínat, pokud je motor již zahřátý.



Obr. 15

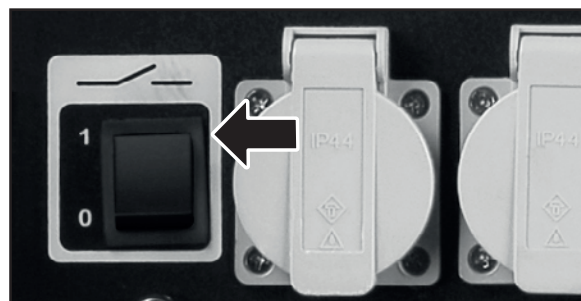
- ➔ Zkontrolujte těsnost rozvodné soustavy paliva. V případě netěsnosti elektrocentrálu nestartujte a zajistěte její opravu v autorizovaném servisu značky HERON (servisní místa naleznete na webových stránkách v úvodu návodu).

9. Na modelu elektrocentrály EGI 68-3 přepínač přepněte do pozice 230 V nebo 400 V podle typu odebíraného napětí. Zbývající modely EGI 68 a EGI 30 nejsou určeny pro odběr 400 V, takže přepínač nemají. Zásuvku pro 12 V lze používat současně s ostatními zásuvkami.



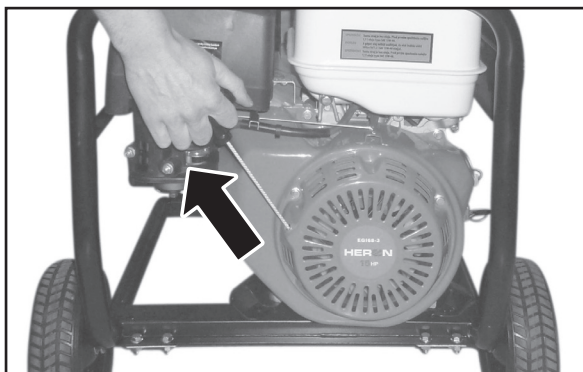
Obr. 16

10. Vypínač motoru elektrocentrály přepněte do polohy „1“.



Obr. 17

11. Nastartujte motor centrály zatáhnutím za táhlo ručního startéru.



- Uchopte rukojeť startéru a mírným pohybem jej povytáhněte.
- Poté rychlým tahem za rukojeť motor centrály nastartujte. Pokud motor nenastartuje, startování zopakujte.
- Po nastartování rukojeť neuvolňujte, ale vraťte ji zpět do původní polohy.

Obr. 18

⚠ UPOZORNĚNÍ

Uvolnění rukojeti ve startovací poloze způsobí její prudký návrat do původní polohy, což může poškodit startovací mechanismus centrály!

12. Po zahřátí motoru centrály (po několika minutách) přepněte páčku sytiče a zapněte jistič používaných zásuvek do polohy „ON“.

- Obě dvoukolíkové 230 V zásuvky jsou u všech tří modelů centrály jištěny jedním jističem.
- Tříkolíková 230 V zásuvka u modelu EGI 68 má samostatný jistič a lze ji používat současně s ostatními zásuvkami.
- 400 V zásuvka u modelu EGI 68-3 je jištěna samostatným jističem a nelze ji používat společně s 230 V zásuvkami.
- 12 V zásuvka (není součástí modelu EGI 30) má samostatný jistič a lze ji používat současně s jinými zásuvkami.

⚠ UPOZORNĚNÍ

Nepřepnutí sytiče při zahřátém motoru může způsobit nepravdivý chod motoru v důsledku nedostatečného přívodu vzduchu pro spalování na palivo bohatší směsí v motoru.

13. K elektrocentrále připojte elektrické spotřebiče.

- Možnosti použití dané zásuvky v kombinaci s jinými v rámci daného modelu elektrocentrály jsou popsány v předchozím bodě 12.
- K modelu EGI 68-3 je možné připojit spotřebič na 380 -400 V.

⚠ VÝSTRAHA

Elektrocentrálu lze dlouhodobě zatížit pouze na její PROVOZNÍ výkon, což znamená, že celkový příkon všech připojených spotřebičů v zásuvkách nesmí přesáhnout PROVOZNÍ VÝKON elektrocentrály, který je pro příslušný model uveden v tabulce s technickými údaji. Příkony jednotlivých připojených elektrických spotřebičů je nutné proto sečíst.

- ➔ Elektrocentrálu nezatěžujte nad její provozní výkon, vede to k jejímu poškození!
- ➔ Krátkodobě - pouze na 10 minut - lze elektrocentrálu zatížit na její maximální výkon, jehož hodnota je pro daný model elektrocentrály uvedena v technických údajích.
- Před připojením spotřebiče je nezbytné brát v úvahu to, že většina spotřebičů (zejména těch, které mají elektromotor) má při rozběhu až trojnásobek svého dlouhodobého provozního příkonu - jde o tzv. STARTOVACÍ PŘÍKON. Totéž platí i pro připojení svářečky jako samostatného spotřebiče do zásuvky 230 V~. Z tohoto důvodu je nezbytné zjistit provozní příkon připojovaného spotřebiče a přepočítat jej na dvojnásobek až trojnásobek provozního výkonu, zda nepřesahuje provozní výkon elektrocentrály. Pokud přesahuje, není možné jej k elektrocentrále připojit.
- Pro názornost jsou v následující tabulce uvedeny příklady spotřebičů, které mají a které nemají startovací příkon. Startovací příkon je násobek provozního příkonu (skutečné hodnoty provozního příkonu Vašeho spotřebiče jsou uvedeny na štítku spotřebiče či v jeho návodu k použití).

Elektrický spotřebič	Provozní příkon (W)	Startovací příkon (W)
DOMÁCÍ SPOTŘEBIČE		
Žárovka	60	0
Ohřívač vody	900	0
Teplomet	1800	0
Zvlhčovač vzduchu	175	0
Mikrovlnná trouba	625	0
Přístroj na kávu	1000	0
Vařič	2100	0
Toustovač	850	0
Zapékací trouba	1200	0
Hudební přehrávač	450	0
Televize	500	0
Rádio	100	0
CD/DVD přehrávač	100	0
Nabíječka mobilního tel.	25	0
Kulma	1500	0
Fén na vlasy	500	0
Bezpečnostní systém	500	0
Hustilka	50	150
Mrazák	700	2200
Pračka	1150	2250
Otevírání garážových vrat	875	2350
SPOTŘEBIČE PRO PRÁCI		
Pájka	1200	0
Halogenová světla	500	0
Kompresor	1600	4500
Stříkáč pistole	600	1200
Pásová bruska	1200	2400
Kotoučová pila	1400	2300
Vrtačka	600	900
Vrtací kladivo	1000	3000
Ponorné čerpadlo	1000	2000
KANCELÁŘSKÉ SPOTŘEBIČE		
Kopírka/fax	1600/65	0/0
Tiskárna	900	0
Počítač s monitorem	700	0

➔ Dojde-li k překročení mezní hodnoty odebraného proudu, která je dána jističem (tzv. vypínací proud jističe), dojde k „vyhození“ tohoto jističe. V tomto případě odpojte spotřebič od elektrocentrály a jistič zpět „nahodte“. Tento spotřebič k elektrocentrále již nepřipojujte, ale nahraďte jej spotřebičem s nižším odběrem proudu.

➔ Pokud se začne elektrocentrála během provozu chovat nestandardně (náhlé zpomalení otáček, nestandardní zvuk apod.), vypněte ji a zjistěte příčinu tohoto nestandardního chování. Zkontrolujte, zda není elektrocentrála přetížena připojeným spotřebičem.

⚠ VÝSTRAHA

➔ **Elektrocentrálu nikdy svépomocně nepřipojujte do domovní elektrické rozvodné sítě! Elektrocentrálu smí do rozvodné sítě připojit jen kvalifikovaný elektrikář s oprávněním tato připojení provádět, protože dokáže posoudit všechny okolnosti a rizika! Za případné škody vzniklé neodborným připojením nenese výrobce elektrocentrály odpovědnost.**

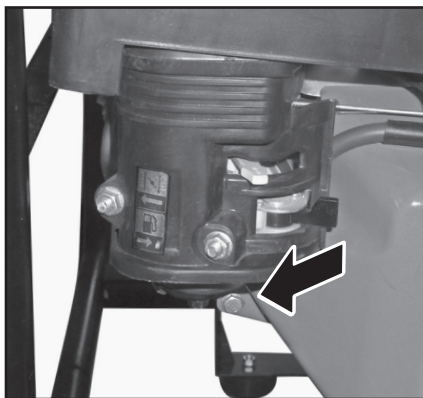
PŘIPOJENÍ CITLIVÝCH PŘÍSTROJŮ A NESYMETRICKÁ ZÁTĚŽ

➔ Elektrocentrála je vybavena systémem elektronické regulace výstupního napětí AVR, který udržuje konstantní výstupní napětí při zatížení a neobjevují se tak hroty na sinusoidě.

- Pokud však chcete k elektrocentrále připojit citlivé elektrické přístroje jako např. počítač, TV apod., připojte je však přes proudový chránič (přepětovou ochranu), protože výstupní napětí nedosahuje takové „čistoty“ jako z digitální invertorové elektrocentrály či z rozvodné sítě.
- Pokud máte k elektrocentrále připojený citlivý elektrospotřebič, např. počítač, nelze k elektrocentrále současně připojit spotřebiče, které mají startovací příkon (např. vrtačka, úhlová bruska apod.), protože jejich uvedením do chodu může dojít k náhlým výkyvům výstupního napětí, které citlivý přístroj může poškodit. Jedná se o tzv. nesymetrickou zátěž elektrocentrály.

IV. Vypnutí elektrocentrály- odstavení z provozu

1. Od výstupů elektrocentrály odpojte všechny spotřebiče.
2. Jističe přepněte do polohy „OFF“.
3. Vypínač motoru přepněte do polohy „0“.
4. Uzavřete přívod paliva viz obr. 19



Obr. 19

- ➔ Pro potřebu rychlého vypnutí centrálly ze všeho nejdřív přepněte vypínač motoru do polohy „0“ a pak přepněte jističe do polohy „0“. Poté proveďte všechny zbývající kroky.

⚠ UPOZORNĚNÍ

- Opomenutí uzavření palivového kohoutu (přívodu paliva) může zapříčinit proniknutí paliva palivovou soustavou až do motoru (zvláště při přepravě) a může tak dojít k poškození motoru. Na vady vzniklé tímto opomenutím nelze uplatnit bezplatnou záruční opravu.

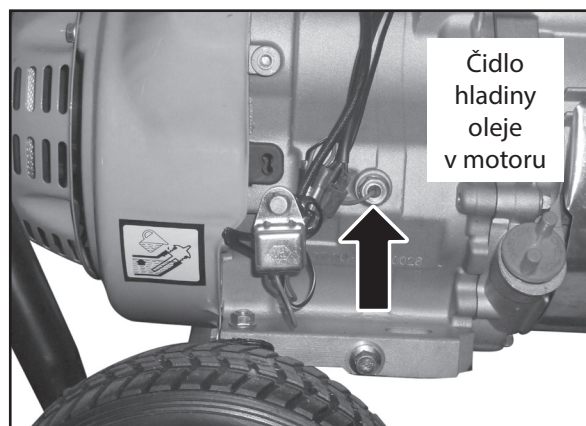
V. Doplnující informace k používání elektrocentrály

OBSAH ALKOHOLU V PALIVU

- ➔ Benzín používaný k pohonu elektrocentrály nesmí obsahovat více než 10 objemových procent etanolu a v žádném případě nesmí obsahovat alkohol metanol, a to ani v případě, že obsahuje prostředky proti korozi. Oktanové číslo benzínu s obsahem etanolu nesmí být nižší než 95. Podle aktuální normy EN 228, platí pro Českou republiku limit obsahu etanolu v bezolovnatém automobilovém benzínu 5 objemových procent.
- ➔ Palivovou směs si v žádném případě nepřipravujte sami, ale opatřete si ji pouze na čerpací stanici s pohonnými hmotami. Neupravujte složení zakoupeného paliva (vyjma použití kondicionéru do paliva dle pokynů výrobce tohoto kondicionéru). Máte-li pochybnosti o složení paliva, informujte se o jeho složení u obsluhy čerpací stanice. Nevhodné palivo může elektrocentrálu poškodit bez nároku na bezplatnou záruční opravu.

OLEJOVÉ ČIDLO A KONTROLA MNOŽSTVÍ OLEJE

- ➔ Součástí elektrocentrály je olejové čidlo, které zastaví chod motoru při poklesu hladiny oleje pod kritickou mez a zabrání tak poškození motoru v důsledku nedostatečného promazávání. Modely EGI 68-3 a EGI 68 mají na čelním panelu LED světelnou kontrolku, která se rozsvítí při aktivaci olejového čidla. Model EGI 30 světelnou kontrolku nemá, ale elektronickým olejovým čidlem je také vybaven.
- ➔ **Toto olejové čidlo nesmí být z centrálly za žádných okolností demontováno, viz obr. 20.**



Obr. 20

- ➔ Přítomnost olejového čidla neopravňuje obsluhu opomíjet pravidelnou kontrolu množství oleje v olejové nádrži motoru!

JISTIČE NAPĚŤOVÝCH OKRUHŮ (ZÁSUVK)

- ➔ U všech tří modelů elektrocentrál jsou dvoukolíkové 230 V zásuvky vřazeny do jednoho napěťového okruhu jištěného jedním jističem, což znamená, že celková hodnota odebíraného proudu z obou zásuvek nesmí překročit hodnotu vypínacího proudu daného jističe, jinak dojde k jeho „vyhození“. Ostatní zásuvky na všech tří modelech jsou v počtu 1 kus a mají samostatný jistič - viz bod 12. kapitola III.. Hodnota vypínacího proudu příslušného jističe je uvedena v technických údajích.
- ➔ Pokud během používání elektrocentrály dojde k přerušení dodávky proudu a motor při tom běží, mohlo to být způsobeno přetížením jističe příslušného napěťového okruhu.
 - a) V tomto případě odpojte všechny elektrospotřebiče od centrály.
 - b) Zjistěte a odstraňte příčinu přetěžování či zkratu. Zkontrolujte také, zda je příkon připojeného spotřebiče v limitu provozního výkonu centrály.
 - c) Jistič přepněte do pozice „0“.
 - d) Připojte spotřebiče.

DIGITÁLNÍ MĚŘIČ VÝSTUPNÍHO NAPĚTÍ, FREKVENCE A PROVOZNÍCH HODIN



Obr. 21

Digitální měřič má tyto funkce:

- Měření výstupního napětí 230 V~ .
- Měření frekvence výstupního napětí.
- Počítání hodin provozu od posledního startu (po vypnutí motoru se počítadlo automaticky vynuluje).
- Počítadlem celkového počtu provozních hodin centrály.
- ➔ Tlačítkem „SELECT“ na měřiči lze přepínat mezi jednotlivými funkcemi.

UZEMNĚNÍ ELEKTROCENTRÁLY

- ➔ Uzemnění je spojení elektrocentrály se zemí prostřednictvím vodiče. Uzemnění slouží jako ochrana před úrazem elektrickým proudem, přepětím a také je důležité pro správnou činnost připojených elektrických zařízení k centrále.

- Podle normy ISO 8528-8 není uzemnění elektrocentrály pro hodnoty max. výkonu, které centrála má vyžadováno, ale tato elektrocentrála je však zemnicí svorkou vybavena (obr.22), proto ji pro zvýšení Vaší bezpečnosti použijte k uzemnění elektrocentrály-zejména chcete-li připojit spotřebič s první třídou ochrany (viz odstavec „Připojení spotřebiče s druhou a první třídou ochrany“).



Obr. 22

- ➔ Jeden odizolovaný konec vodiče připevněte k zemnicí svorce centrály a druhý odizolovaný konec zapíchněte do půdy země.
- ➔ Elektrocentrála vyhovuje požadavkům ochrany před nebezpečným dotykovým napětím na neživých částech elektrocentrály podle platné normy ČSN 33 2000-4-41+Z1. Jedná se tedy o ochranu elektrickým oddělením. Pro sítě IT musí být dodrženy podmínky stanovené touto normou (viz. kapitola Sítě IT). Zajistěte proto odbornou montáž.

⚠ UPOZORNĚNÍ

Výrobce ani prodejce nenese odpovědnost za následky vzniklé neodbornou montáží.

PŘIPOJENÍ SPOTŘEBIČŮ S DRUHOU A PRVNÍ TŘÍDOU OCHRANY

- ➔ Před připojením spotřebiče se ujistěte, jakou třídu ochrany elektrospotřebič má.
- Elektrospotřebiče vybavené druhou třídou ochrany (tzv. dvojitá izolace) jsou označeny symbolem dvojitého čtverce na technickém štítku připojovaného přístroje-viz symbol níže. V případě připojení těchto spotřebičů není nutné elektrocentrálu uzemňovat. Jedná se např. o ruční elektrické nářadí.

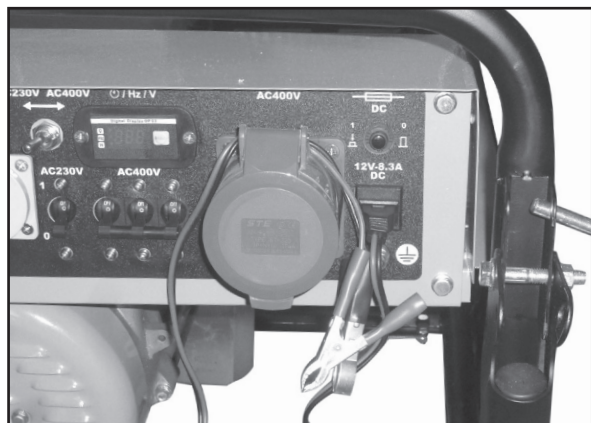
Symbol druhé třídy ochrany (tzv. dvojitě izolace)
- Elektrospotřebiče s první třídou ochrany, např. některá elektrická ponorná čerpadla, musí být opatřena 3 žilovým kabelem s ochranným vodičem. Elektrocentrálu v tomto případě uzemněte a spotřebič připojte přes proudový chránič (RCD).

POUŽITÍ PRODLUŽOVACÍHO KABELU PRO PŘIPOJENÍ SPOTŘEBIČŮ K CENTRÁLE

- ➔ Proudová zatížitelnost kabelů závisí na odporu vodiče. Čím delší je použitý kabel, tím větší musí mít průřez vodiče. S rostoucí délkou kabelu se obecně snižuje provozní výkon na jeho koncovce v důsledku elektrických ztrát.
- ➔ Podle ISO 8528-8 musí mít použitý prodlužovací kabel s průřezem vodiče 1,5 mm² délku maximálně 60 m. Prodlužovací kabel s průřezem vodiče 2,5 mm² musí mít maximální délku 100 m.
- ➔ Nepoměr mezi délkou kabelu a vnitřním průřezem vodiče způsobí silné zahřívání kabelu a snížení provozního výkonu na jeho koncovce. Prodlužovací kabel nesmí být stočený, ale musí být v rozloženém stavu z důvodu ochlazování.

ODBĚR STEJNOSMĚRNÉHO PROUDU (DC 12 V; 8,3 A)

- 12 V zásuvkou není vybaven model EGI 30

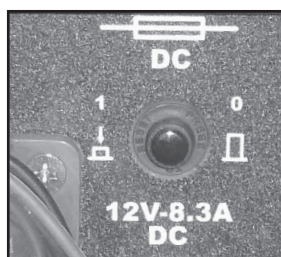


Obr. 23

- ➔ Zásuvka 12 V je určena pro dobíjení 12 V olověných akumulátorů určených do automobilu. Hodnota napětí bez zatížení se na výstupních svorkách pohybuje v rozmezí 12-30 V.
- ➔ Při dobíjení akumulátoru se řiďte pokyny výrobce akumulátoru.
- ➔ Je-li akumulátor namontovaný v automobilu, před připojením nabíjecích kabelů centrály nejprve odpojte od akumulátoru černý kabel (-). Tento kabel pak připojte k akumulátoru až po odpojení nabíjecích kabelů!
- ➔ **Dbejte na správnost připojení nabíjecích kabelů k pólům baterie. Svorku červeného kabelu připojte ke kladnému pólu a svorku černého kabelu připojte k zápornému pólu akumulátoru.**
- ➔ Během procesu dobíjení nespustíte motor automobilu.
- ➔ Při nedodržení těchto pokynů může dojít k poškození centrály i akumulátoru.

⚠ UPOZORNĚNÍ

- Během procesu dobíjení akumulátoru vzniká vodík, který tvoří se vzduchem výbušnou směs. Proto během dobíjení nekuřte a zamezte přístup jakéhokoliv zdroje ohně a sálavého tepla. Zajistěte dostatečné větrání prostoru dobíjení.
- Akumulátor obsahuje roztok kyseliny sírové, což je silná žíravina, která způsobuje poleptání a poškození tkání. Při manipulaci s akumulátorem používejte vhodné ochranné prostředky, přinejmenším gumové rukavice a ochranné brýle.
- Dojde-li k požití roztoku této kyseliny, vypijte 2 dcl čisté neslazené vody a okamžitě vyhledejte lékařskou pomoc.
- ➔ V případě přetížení 12 V zásuvky dojde k aktivaci jističe pro stejnosměrný proud. Dříve než stisknete tlačítko jističe obr.24, vyčkejte 2-3 minuty od výpadku.



Obr. 24

KLIMATICKÉ PODMÍNKY PRO PROVOZ ELEKTROCENTRÁLY

- ➔ Pro zajištění optimálního výkonu a provozu centrály jsou důležité i klimatické podmínky.
- ➔ **Ideální podmínky pro provoz centrály jsou:**
 - Atmosférický tlak: 100 kPa (~ 1 atm.)
 - Teplota okolního vzduchu: 25°C
 - Vlhkost vzduchu (bez orosení): 30 %
- ➔ Rozsah teploty pro použití centrály: -15° až + 40°C
- ➔ **Provoz ve vysokých nadmořských výškách**
 - **Ve vysoké nadmořské výšce dochází ke změně poměru palivo:vzduch v karburátoru směrem k přesycení palivem. To má za následek ztrátu výkonu a zvýšenou spotřebu paliva.**
 - Za těchto podmínek lze výkon centrály zvýšit výměnou hlavní trysky karburátoru s menším vrtáním a změnou polohy směšovacího regulačního šroubu. Pokud chcete centrálu dlouhodoběji používat při nadmořské výšce vyšší než 1830 m.n.m., nechte karburátor přenastavit v autorizovaném servisu značky HERON® (servisní místa naleznete na webových stránkách v úvodu návodu). Přenastavení karburátoru neprovádějte sami!

⚠ UPOZORNĚNÍ

- I při doporučeném přenastavení karburátoru centrály dochází ke snížení výkonu přibližně o 3,5 % na každých 305 m nadmořské výšky. Bez provedení výše popsaných úprav je ztráta výkonu ještě větší.
- Při chodu centrály v nižší nadmořské výšce, než na kterou je karburátor nastaven, dochází v karburátoru k ochuzení směsi o palivo, a tím také ke ztrátě výkonu. Proto je karburátor nutné zpět přenastavit.

VI. Údržba a péče

- ➔ Před zahájením údržbových prací vypněte motor a umístěte elektrocentrálu na pevnou vodorovnou plochu.
- ➔ Před údržbovými pracemi na centrále ji nechte vychladnout.
- ➔ Pro vyloučení možnosti nečekaného nastartování vypínač motoru přepněte do polohy „0“ a odpojte konektor („fajfku“) zapalovací svíčky.
- ➔ Používejte pouze originální náhradní díly. Použitím nekvalitních dílů nebo součástí s jinými technickými parametry může dojít k vážnému poškození elektrocentrály, na které nelze uplatnit bezplatnou záruční opravu.
- ➔ Pravidelné prohlídky, údržba, kontroly, revize a seřízení v pravidelných intervalech jsou nezbytným předpokladem pro zajištění bezpečnosti a pro dosahování vysokých výkonů centrály.
- ➔ Opravy, pravidelnou údržbu, kontroly, revize a seřízení smí provádět pouze autorizovaný servis značky HERON. Servisní místa naleznete na webových stránkách uvedených v Úvodu návodu.
- ➔ **Při uplatnění nároků na záruční opravu musí být předloženy záznamy o prodeji a vykonaných servis-**

ních prohlídkách - úkonech. Tyto záznamy se zapisují do druhé části návodu označené jako „Záruka a servis“. Nepředložení servisních záznamů bude posuzováno jako zanedbání údržby, které má za následek ztrátu garance dle záručních podmínek.

- ➔ Důležité úkony údržby prodloužující životnost a spolehlivost centrály je zapotřebí vykonávat v intervalech uvedených v plánu údržby (viz. níže). Při poruše elektrocentrály a uplatnění záruky je nedodržení těchto servisních úkonů důvodem k neuznání záruky z důvodu zanedbání údržby a nedodržení návodu k použití.
- ➔ Pro prodloužení životnosti elektrocentrály doporučujeme po 1200 provozních hodinách provést celkovou kontrolu a opravu zahrnující úkony :
 - stejné úkony dle plánu údržby po každých 200 hodinách
- ➔ následující úkony smí provádět pouze autorizovaný servis značky Heron®
 - kontrolu klikové hřídele, ojnice a pístu
 - kontrolu sběrných kroužku, uhlíkových kartáčů alternátoru či ložisek hřídele

PLÁN ÚDRŽBY

Provádějte vždy v uvedených měsíčních intervalech nebo provozních hodinách		Před každým použitím	Po prvních 10 hodinách provozu	Každé 3 měsíce nebo každých 50 prov. hodin	Každých 6 měsíců nebo každých 80 prov. hodin	Každý kal. rok nebo každých 200 prov. hodin
Předmět údržby						
Motorový olej	Kontrola stavu	X				
	Výměna		X ⁽¹⁾		X	
Vzduchový filtr	Kontrola stavu-výměna	X ⁽²⁾				
Zapalovací svíčka	Čištění - nastavení				X	
	Výměna					X
Vůle ventilů	Kontrola - nastavení					X ⁽³⁾
Palivový systém	Vizuální kontrola	X ⁽⁵⁾				
	Kontrola a nastavení					X ⁽³⁾
Palivové hadičky	Výměna	Každé 2 kalendářní roky				
Sítka palivové nádrže	Čištění					X
Palivová nádrž	Čištění					X ⁽³⁾
Karburátor- odkalovací nádobka	Vypouštění odkalovacím šroubem				X	
Karburátor	Čištění				X ⁽³⁾	
Palivový kohout- odkalovací nádobka	Čištění				X ⁽³⁾	
Elektrická část	Kontrola/revize	Každých 12 měsíců od zakoupení ⁽⁴⁾				

⚠ POZNÁMKA

- (1) První výměnu oleje proveďte po prvních 10 hodinách provozu, protože v oleji může být přítomný jemný kovový prach z výbrusu motoru, což může způsobit zkratování olejového čidla.
- (2) Kontrolu vzduchového filtru je nutné provádět před každým uvedením do provozu, neboť zanesený vzduchový filtr brání proudění vzduchu do karburátoru, což vede k jeho poškození a poškození motoru. Zanesený filtr nelze prát a je nutné jej vyměnit za nový originální kus dodávaný výrobcem.
- (3) Tyto body údržby smí být prováděny pouze autorizovaným servisem značky HERON. Provedení úkonů jiným servisem či s pomocí bude posuzováno jako neoprávněný zásah do výrobku, jehož následkem je ztráta záruky (viz. Záruční podmínky).

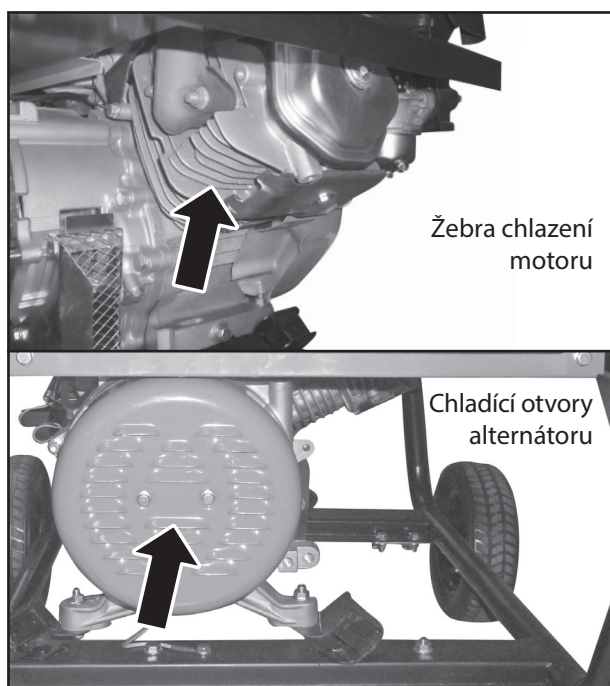
(4) ⚠ UPOZORNĚNÍ

Dle platných právních předpisů (ČSN 331500 +Z1 až Z4 - revize elektrických zařízení) revize a kontroly veškerých druhů elektrocentrál smí provádět výhradně revizní technik, tj. osoba znalá s vyšší kvalifikací podle §9 vyhl. 50/78 Sb., V případě profesionálního nasazení elektrocentrály je pro provozovatele nezbytně nutné, aby ve smyslu zákoníku práce a na základě analýzy skutečných podmínek provozu a možných rizik, vypracoval plán preventivní údržby elektrocentrály jako celku.

- (5) Proveďte kontrolu těsnosti spojů, hadiček.

ÚDRŽBA ŽEBER CHLAZENÍ VÁLCE A CHLADÍCÍCH OTVORŮ ALTERNÁTORU

- ➔ Pravidelně kontrolujte zanesení žebér chlazení válce motoru a chladících otvorů alternátoru a udržujte je čisté. V případě silného zanesení může docházet k přehřívání motoru či alternátoru a jejich případnému vážnému poškození.



Obr. 25

VÝMĚNA OLEJE

- ➔ Olej vypouštějte z mírně zahřátého motoru.

1. Vyšroubujte zátku olejové nádrže a šroub pro vypouštění oleje z olejové nádrže (Obr.4, pozice 5 a7) a olej nechte vytéct do připravené nádoby. Elektrocentrálu mírně nakloňte, aby všechno olej vytekl.
2. Po vypouštění veškerého oleje našroubujte zpět vypouštěcí šroub s těsnící podložkou a řádně jej utáhněte.
3. Olejovou nádrž naplňte novým olejem dle bodu 4 kapitoly III.
4. Plnicí hrdlo uzavřete zátkou.

⚠ UPOZORNĚNÍ:

- Případně rozlitý olej utřete do sucha. Použijte ochranné rukavice, abyste zabránili styku oleje s pokožkou. V případě zasažení pokožky olejem postižené místo důkladně omyjte mýdlem a vodou. Použitý olej likvidujte podle pravidel ochrany životního prostředí. Použitý olej nevyhazujte do odpadu, nelijte do kanalizace nebo na zem, ale odevzdejte jej do sběrný použitého oleje. Do sběrný jej dopravujte v uzavřených nádobách.

VÝMĚNA VZDUCHOVÉHO FILTRU

- ➔ Znečištěný vzduchový filtr brání proudění vzduchu do karburátoru. V zájmu zabránění následného poškození karburátoru vzduchový filtr kontrolujte před každým spuštěním elektrocentrály. Zanesený filtr nelze prát a je nutné jej vyměnit za nový originální kus. Zamezte kontaktu filtru s kapalinami.

Filtr vyjměte a vyměňte dle bodu 6 kapitoly III.

ÚDRŽBA/VÝMĚNA ZAPALOVACÍ SVÍČKY

- ➔ Ve všech modelech elektrocentrál je stejná zapalovací svíčka NGK BP6ES nebo její ekvivalent. Pro bezproblémové startování a chod doporučujeme použít kvalitní svíčku NGK BP6ES.



Obr. 26

⚠ UPOZORNĚNÍ

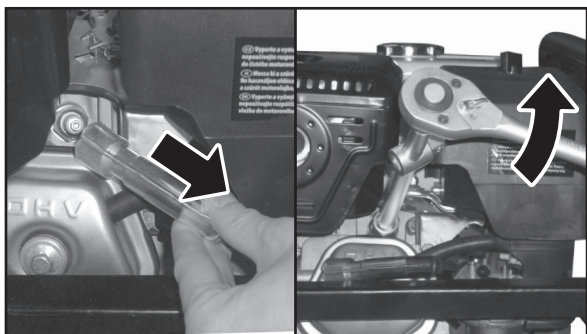
Nepoužívejte svíčky s nevhodným teplotním rozsahem.

⚠ VÝSTRAHA

Motor a výfuk jsou za chodu elektrocentrály i dlouho po jejím vypnutí velmi horké. Dejte proto velký pozor, aby nedošlo k popálení.

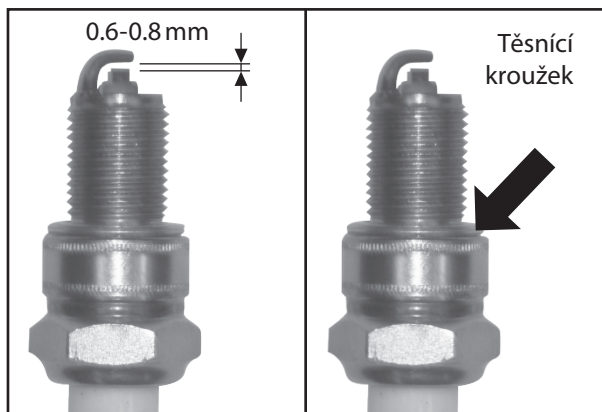
Pro dosažení dokonalého chodu motoru, musí být svíčka správně nastavena a očištěna od usazenin.

1. Sejměte konektor svíčky a svíčku demontujte pomocí správného klíče na svíčky.



Obr. 27

2. Vizuálně přezkontrolujte vnější vzhled svíčky.
 - Jestliže je svíčka viditelně značně opotřebována nebo má prasklý izolátor nebo dochází k jeho odlupování, svíčku vyměňte.
 - Pokud budete svíčku používat znovu, je třeba ji očistit drátěným kartáčem.
3. Pomocí měřky nastavte vzdálenost elektrod na 0,6-0,8 mm, viz obr. 28



Obr. 28

Obr. 29

4. Ujistěte se, zda je v pořádku těsnící kroužek (Obr.29), potom svíčku zašroubujte rukou, abyste předešli stržení závitů.
5. Jakmile svíčka dosedne, dotáhněte ji pomocí klíče na svíčky tak, aby stlačila těsnící kroužek.

Poznámka

Novou svíčku je nutno po dosednutí dotáhnout asi o 1/2 otáčky, aby došlo ke stlačení těsnícího kroužku. Jestliže je znovu použita stará svíčka, je nutno dotáhnout ji pouze o 1/8 - 1/4 otáčky. Motorová svíčka je spotřebním materiálem, na jehož opotřebení nelze uplatňovat záruku.

⚠ UPOZORNĚNÍ

Dbejte, aby byla svíčka dobře dotažena. Špatně dotažená svíčka se silně zahřívá a může dojít k vážnému poškození motoru.

6. Konektor („fajfku“) svíčky nasadte zpět na svíčku, aby došlo k zacvaknutí.

ÚDRŽBA PALIVOVÉHO FILTRU

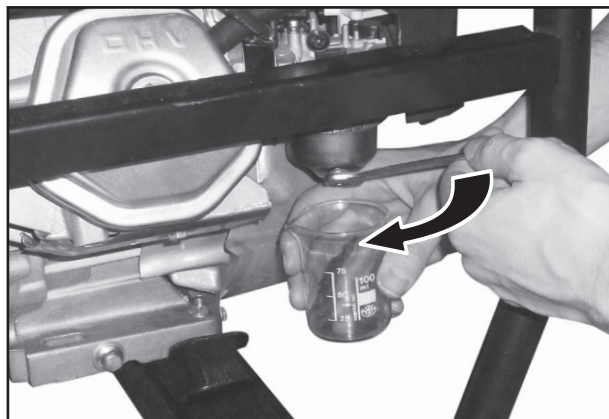


Obr. 30

1. Odšroubujte zátku palivové nádrže a vyjměte palivový filtr (obr. 30). Propláchněte jej v jakémkoli nehořlavém čisticím prostředku (např. mýdlová voda) a nechte důkladně proschnout. Jestliže je filtr enormně znečištěn, vyměňte jej.
2. Vyčištěný filtr vložte zpět do plnicího otvoru nádrže.
3. Zašroubujte zpět zátku nádrže a řádně ji utáhněte.

ODKALENÍ KARBURÁTORU

1. Palivovým ventilem (Obr.5, pozice 2) uzavřete přívod paliva.
2. Odšroubujte vypouštěcí šroub karburátoru a nečistoty vypusťte do připravené nádoby.



Obr. 31

3. Pro propláchnutí karburátoru můžete na krátký okamžik otevřít přívod paliva do karburátoru palivovým ventilem a případné nečistoty nechat vytéct do nádoby. Pak palivový ventil opět zavřete.

⚠ UPOZORNĚNÍ

- Odkalení karburátoru provádějte nejlépe venku, protože výpary benzínu jsou zdraví škodlivé. Rovněž používejte ochranné rukavice, aby nedošlo k potřísnění pokožky benzínem. Benzín se vstřebává pokožkou do těla!
4. Vypouštěcí šroub karburátoru s těsnicí podložkou poté našroubujte zpět a řádně utáhněte. Po otevření palivového ventilu zkontrolujte, zda okolo šroubu neuniká palivo.
 5. Pokud palivo uniká, vypouštěcí šroub utáhněte, popř. vyměňte těsnění šroubu.

⚠ UPOZORNĚNÍ

- Odkalení karburátoru vypouštěcím šroubem může uživatel provést sám, ale jakýkoli jiný zásah smí provádět pouze autorizovaný servis značky Heron.
- Seřízení bohatosti směsi a celého karburátoru je nastaveno výrobcem a není dovoleno toto seřízení jakkoliv měnit. V případě jakéhokoliv neodborného zásahu do seřízení karburátoru může vážně poškodit motor, generátor či připojené spotřebiče.

ČIŠTĚNÍ ODKALOVAČE PALIVOVÉHO VENTILU

- Smí provádět pouze autorizovaný servis značky Heron.

ÚDRŽBA VÝFUKU A LPAČE JISKER

- ➔ Dekarbonizaci výfuku a čištění lapače jisker přenechejte autorizovanému servisu značky Heron.

VII. Přeprava a skladování

- ➔ Motor i výfuk jsou během provozu velice horké a zůstávají horké i dlouho po vypnutí elektrocentrály, proto se jich nedotýkejte. Abyste předešli popáleninám při manipulaci nebo nebezpečí vzplanutí při skladování, nechte elektrocentrálu před manipulací a skladováním vychladnout.

PŘEPRAVA ELEKTROCENTRÁLY

- Elektrocentrálu přepravujte výhradně ve vodorovné poloze vhodně zajištěnou proti pohybu a nárazům.
- Vypínač motoru přepněte do polohy vypnuto-„0“.
- Palivový ventil musí být uzavřen a uzávěr palivové nádrže pevně dotažen.
- Nikdy elektrocentrálu během přepravy neuvádějte do chodu. Před spuštěním elektrocentrály vždy vyložte z vozidla.
- Při přepravě v uzavřeném vozidle vždy pamatujte na to, že při silném slunečním záření uvnitř vozidla extrémně narůstá teplota a hrozí vznícení či výbuch benzinových výparů.
- Při převozu elektrocentrály členitým terénem vypusťte z nádrže elektrocentrály veškeré palivo, aby nemohlo dojít k jeho úniku a elektrocentrálu dobře zajistěte proti pohybu a nárazům v přepravovacím prostoru. Palivo před transportem vypusťte vždy, když je to možné.

PŘED USKLADNĚNÍM ELEKTROCENTRÁLY NA DELŠÍ DOBU

- Při skladování dbejte na to, aby teplota neklesla pod 0°C a nevystoupila nad 40°C.
- Chraňte před přímým slunečním zářením.
- Z nádrže a palivových hadiček vypusťte veškeré palivo a uzavřete palivový ventil.
- Odkalte karburátor.
- Vyměňte olej.
- Vyčistěte vnější část motoru.
- Vyšroubujte zapalovací svíčku a do válce nechte vtéci cca 1 čajovou lžičku motorového oleje. Pak zatáhněte 2-3 krát za startovací lanko. Tím se v prostoru válce vytvoří rovnoměrný ochranný olejový film. Poté svíčku našroubujte zpět.
- Protočte motor zatažením za rukojeť startovací kladky a zastavte píst v horní úvratí. Tak zůstane výfukový i sací ventil uzavřen.
- Elektrocentrálu uložte do chráněné suché místnosti.

VIII. Diagnostika a odstranění případných závad

MOTOR NELZE NASTARTOVAT

- Je vypínač motoru v poloze „1“?
- Je palivový ventil otevřen?
- Je v nádrži dostatek paliva?
- Je v motoru dostatečné množství oleje?
- Je připojen konektor kabelu zapalování k motorové svíčce?
- Přeskakuje na motorové svíčce jiskra?
- Nemáte v nádrži palivo starší 30 dnů od zakoupení na čerpací stanici?

Pokud motor stále nelze nastartovat, odkalte karburátor (viz. kapitola VI. Údržba a péče / Odkalení karburátoru)

Pokud se vám poruchu nepodaří odstranit, svěřte opravu autorizovanému servisu značky HERON®.

TEST FUNKČNOSTI ZAPALOVACÍ SVÍČKY

⚠ UPOZORNĚNÍ

- Nejprve se ujistěte, že v blízkosti není rozlitý benzín nebo jiné vznětlivé látky. Při testu použijte vhodné ochranné rukavice, při práci bez rukavic hrozí úraz elektrickým proudem! Před demontáží se ujistěte, že svíčka není horká!

Poznámka:

- Demontáž svíčky proveďte podle odstavce Údržba a výměna zapalovací svíčky v kapitole VI.
1. Motorovou svíčku vymontujte z motoru.
 2. Motorovou svíčku nasadte do konektoru („fajfky“) zapalování.
 3. Vypínač motoru přepněte do polohy „0“.
 4. Závit motorové svíčky přidržte na těle motoru (např. hlavě válce) a zatáhněte za rukojeť startéru.
 5. Pokud k jiskření nedochází, vyměňte motorovou svíčku za novou. Pokud je jiskření v pořádku, namontujte svíčku zpět a pokračujte ve startování podle návodu.

Pokud ani poté motor nenaskočí, svěřte opravu autorizovanému servisu značky HERON.

IX. Odkazy na značky a piktogramy

	Před použitím si pozorně prostudujte návod k použití.
	Odpovídá požadavkům EU
	Symbol ukazující správnou úroveň hladiny oleje v olejové nádrži.
	POZOR HORKÉ! Nedotýkejte se horkých částí motoru a výfuku!
	Směr pro přepnutí páčky palivového ventilu pro přívod paliva do karburátoru.
	Směr pro přepnutí páčky sytiče před startováním.
AC/DC	Střídavý proud Stejnoseměrný proud
	Zamezte přístupu jakéhokoliv zdroje ohně. Pravidelně kontrolujte, zda nedochází k úniku hořlavin. Před doplněním paliva vypněte motor.
	Zemní svorka

X. Bezpečnostní pokyny pro používání centrály

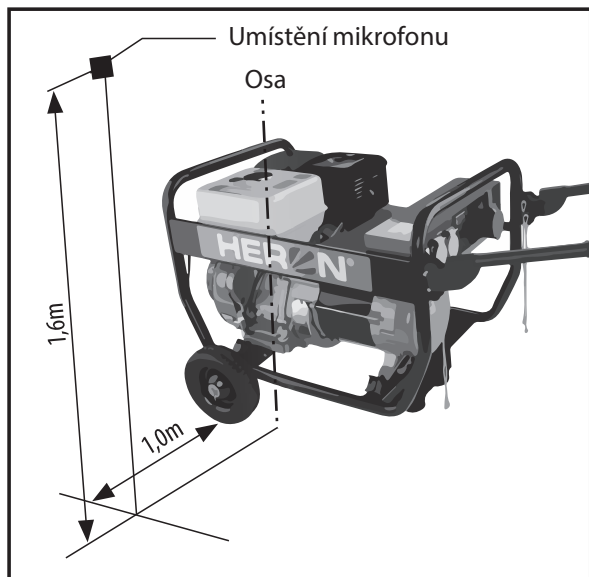
BEZPEČNOST OSOB

- Před nastartováním elektrocentrály vždy zkontrolujte, zda není elektrocentrála poškozena (nezapojené vodiče, netěsnosti palivového systému apod.). Před použitím elektrocentrály pro napájení spotřebičů proveďte předběžnou provozní zkoušku a ujistěte se, že je bez závad. Můžete tak předejít úrazu, poškození centrály či připojených spotřebičů.
- **Nikdy zařízení nespouštějte v uzavřené místnosti nebo za podmínek nedostatečného chlazení a přístupu čerstvého vzduchu. Toto platí i při používání elektrocentrály v příkopech, šachtách či jámách venku, kde výfukové plyny zaplní tyto prostory, protože mají větší hustotu než vzduch, a proto nejsou z těchto prostor dobře odvětrávány. Může tak dojít k otravě pracující osoby v těchto prostorech. Výfukové plyny jsou jedovaté a obsahují jedovatý oxid uhelnatý, který jako bezbarvý a nepáchnoucí plyn může při nadýchání způsobit ztrátu vědomí, případně i smrt. Pokud je elektrocentrála umístěna ve větraných místnostech, je zapotřebí zajistit dokonalý odvod výfukových plynů a dodržet bezpečnostní pravidla ochrany proti požáru.**
- **Benzín je hořlavý a jedovatý, včetně jeho výparů. Zamezte proto kontaktu benzínu s pokožkou, vdechování výparů, či jeho požití. Manipulaci s benzínem a tankování provádějte v dobře větraných prostorech, aby nedošlo k vdechování benzínových výparů. Používejte při tom vhodné ochranné pomůcky, aby nedošlo k potřísnění kůže při případném rozlití. Při manipulaci s benzínem nekuřte ani nemanipulujte s otevřeným ohněm. Vyvarujte se kontaktu se sálavými zdroji tepla. Benzín nedoplnějte za chodu elektrocentrály – před tankováním vypněte motor a vyčkejte až budou všechny její části vychladlé.**
- Před zahájením provozu se musí obsluha elektrocentrály důkladně seznámit se všemi ovládacími prvky a zejména pak se způsobem, jak v nouzové situaci elektrocentrálu co nejdříve vypnout.
- Nenechávejte nikoho obsluhovat elektrocentrálu bez předchozího poučení. Zabraňte také tomu, aby zařízení obsluhovala osoba indisponovaná vlivem drog, léků, alkoholu či nadměrně unavená a ani vy sami tak nečiňte.
- Elektrocentrála a zejména pak motor a výfuk jsou během provozu i dlouho po vypnutí velmi horké a mohou způsobit popáleniny. Dbejte proto na upozornění v podobě symbolů na stroji. Všechny osoby (zejména děti) i zvířata se proto musí zdržovat v bezpečné vzdálenosti od zařízení.
- Nikdy neobsluhujte elektrocentrálu mokřima rukama. Hrozí nebezpečí úrazu elektrickým proudem.
- Při pobytu v bezprostřední blízkosti elektrocentrály používejte ochranu sluchu.

TECHNICKÁ BEZPEČNOST

- V zájmu zabezpečení dostatečného chlazení elektrocentrálu provozujte ve vzdálenosti minimálně 1m od zdí budov, jiných zařízení či strojů. Na motor nikdy nepokládejte žádné předměty.
- Během provozu elektrocentrály v její blízkosti nemanipulujte se vznětlivými látkami. Před tankováním elektrocentrály vždy vypněte motor. Tankování provádějte v dobře větraném prostoru. Pokud dojde k rozlití paliva, před nastartováním motoru musí být vysušeno a výpary odvětrány. Nádrž elektrocentrály nikdy nepřepĺňujte!
- K elektrocentrále nepřipojujte jiné typy zásuvkových konektorů, než odpovídají platným normám a pro které je elektrocentrála zároveň uzpůsobena. V opačném případě hrozí nebezpečí zranění elektrickým proudem nebo vznik požáru. Přívodní kabel použitých spotřebičů musí odpovídat platným normám. Vzhledem k velkému mechanickému namáhání používejte výhradně ohebný pryžový kabel (podle IEC 245-4).
- Ochrana centrály proti přetížení a zkratu je závislá na speciálně přizpůsobených jističích. Pokud je nutné tyto jističe vyměnit, musí být nahrazeny jističi se stejnými parametry a charakteristikami. Výměnu smí provádět pouze autorizovaný servis značky HERON (servisní místa naleznete na webových stránkách v úvodu).
- K elektrocentrále připojujte pouze spotřebiče v bezvadném stavu, nevykazující žádnou funkční abnormalitu. Pokud se na spotřebiči projevuje závada (jiskří, běží pomalu, nerozběhne se, je nadměrně hlučný, kouří...), okamžitě jej vypněte, odpojte a závadu odstraňte.
- Elektrocentrála nesmí být provozována na dešti, při větru, v mlze, při vysoké vlhkosti a mimo teplotní interval -15° až $+40^{\circ}$ C. Centrálu během použití i skladování neustále chraňte před vlhkostí, nečistotami, korozními vlivy, přímým sluncem a teplotami nad $+40^{\circ}$ C a pod -15° C.
- Elektrocentrálu nikdy svépomocně nepřenasťavujte a neupravujte. Veškeré díly centrály smí být nahrazeny pouze originálními kusy, které jsou určeny pro daný typ elektrocentrály. Nikdy neměňte nastavení a seřazení karburátoru, motoru, elektroniky apod. ; pracuje-li motor nepravdělně, obraťte se na autorizovaný servis značky HERON.
- Podle hygienických předpisů nesmí být elektrocentrála používána v době nočního klidu tj. od 22.00 do 6.00 hodin.

XI. Měření hladiny akustického tlaku, výkonu a bezpečnost (měřeno dle EN ISO 3744)



Obr. 32

UPOZORNĚNÍ

Uvedené číselné hodnoty akustického tlaku a výkonu v technických údajích představují hladiny vyzářeného hluku, které splňují směrnici 2000/14 ES, ale nemusí nutně představovat bezpečné hladiny hluku na pracovišti. Ačkoliv mezi hodnotami hladiny vyzářeného hluku a hladiny expozice hluku je určitá korelace, není ji možno spolehlivě použít ke stanovení, zda jsou či nejsou nutná další opatření. Faktory, které ovlivňují aktuální hladinu hlukové expozice pracovníků zahrnují vlastnosti pracovní místnosti, jiné zdroje hluku jako např. počet strojů nebo jiných v blízkosti probíhajících pracovních procesů, a dále i délku doby, po kterou je obsluhující pracovník vystaven hluku. Také povolená úroveň expozice se může lišit v různých zemích. Proto po instalaci elektrocentrály na pracoviště nechte provést měření akustického tlaku a výkonu, aby se zjistilo zatížení pracovníka hlukem a k tomu aby se stanovila bezpečná doba expozice.

XII. Likvidace odpadu



Výrobek obsahuje elektrické/elektronické součásti a také může obsahovat provozní náplně, které jsou nebezpečným odpadem. Podle evropské směrnice 2012/19 EU se elektrická a elektronická zařízení nesmějí vyhazovat do směsného odpadu, ale je nezbytné je odevzdat k ekologické likvidaci na k tomu určená sběrná místa. Informace o těchto místech obdržíte na obecním úřadě.

XIII. Záruka

Na tento výrobek poskytujeme standardní záruku v délce 24 měsíců od data zakoupení a prodlouženou záruku v trvání 36 měsíců po splnění specifikovaných podmínek. Veškeré záruční podmínky najdete v druhé části této příručky „Záruka a servis“. Před použitím stroje si pozorně prostudujte celou tuto část a řiďte se jejími pokyny.

ES Prohlášení o shodě

Výrobce Madal Bal a.s. • Bartošova 40/3, 760 01 Zlín • IČO: 49433717

prohlašuje,
že následně označené zařízení na základě své koncepce a konstrukce, stejně jako na trh uvedené provedení,
odpovídá příslušným bezpečnostním požadavkům Evropské unie.

Při námi neodsouhlasených změnách zařízení ztrácí toto prohlášení svou platnost.

HERON® EGI 30, EGI 68, EGI 68-3 Elektrocentrála benzínová

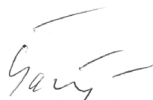
byla navržena a vyrobena ve shodě s následujícími normami:

EN 12601, EN 55012, EN 60204-1, EN 1679 -1
EN ISO 12100, EN 61000-6-1, EN 61000-6-3+A1, ISO 8528

a následujícími předpisy:

2006/95 EC
2004/108 EC
2006/42 EC
2000/14 EC
2012/46 EU
2011/65 EU

ve Zlíně: 3. 2. 2014



Martin Šenkýř
člen představenstva a

Úvod

Vážený zákazník,

ďakujeme za dôveru, ktorú ste prejavili značke Heron® zakúpením tejto elektrocentrály.

Výrobok bol podrobený testom spoľahlivosti, bezpečnosti a kvality predpísaných normami a predpismi Európskej únie.

Elektrocentrála spĺňa všetky bezpečnostné požiadavky kladené na zdrojové stroje pracujúce v izolovanej sústave podľa noriem ISO 8528 a EN 12601. Z hľadiska ochrany pred nebezpečným dotykovým napätím na neživých častiach elektrocentrály vyhovuje požiadavkám 413.5 IEC 364-4-41 na ochranu elektrickým oddelením.

Pokiaľ budete mať akékoľvek otázky, obráťte sa na naše poradenské centrum pre zákazníkov:

www.heron.sk

Fax: +421 2 212 920 91

Tel.: +421 2 212 920 70

Distribútor pre Slovenskú republiku: Madal Bal s.r.o., Pod gaštanmi 4F, 821 07 Bratislava

Výrobca: Madal Bal a. s., Průmyslová zóna Příluky 244, 76001 Zlín, Česká republika

Dátum vydania: 3. 2. 2014

Obsah

I. TECHNICKÉ ÚDAJE	24
II. SÚČASTI A OVLÁDACIE PRVKY ELEKTROCENTRÁLY	25
III. PRÍPRAVA ELEKTROCENTRÁLY K PREVÁDZKE	28
IV. VYPNUTIE ELEKTROCENTRÁLY-ODSTAVENIE Z PREVÁDZKY	33
V. DOPLŇUJÚCE INFORMÁCIE K POUŽÍVANIU ELEKTROCENTRÁLY	33
Obsah alkoholu v palive	33
Olejové čidlo a kontrola množstva oleja	33
Ističe napäťových okruhov (zásuviek)	34
Digitálne meradlo výstupného napätia, frekvencie a prevádzkových hodín	34
Uzemnenie elektrocentrály	34
Pripojenie spotrebičov s druhou a prvou triedou ochrany	34
Použitie predlžovacieho kábla na pripojenie spotrebičov k centrále	35
Odber jednosmerného prúdu (DC 12 V, 8,3 A)	35
Klimatické podmienky k prevádzke elektrocentrály	35
VI. ÚDRŽBA A STAROSTLIVOSŤ	36
Plán údržby	36
Údržba rebier chladenia valca a chladiacich otvorov alternátora	37
Výmena oleja	37
Výmena vzduchového filtra	37
Údržba/výmena zapalovacej sviečky	37
Údržba palivového filtra	38
Odkalenie karburátora	38
Čistenie odkalovania palivového ventilu	39
Údržba výfuku a lapača iskier	39
VII. PREPRAVA A SKLADOVANIE	39
VIII. DIAGNOSTIKA A ODSTRÁNENIE PRÍPADNÝCH PORÚCH	40
Motor sa nedá naštartovať	40
Test funkčnosti zapalovacej sviečky	40
IX. ODKAZY NA ZNAČKY A PIKTOGRAMY	40
X. BEZPEČNOSTNÉ POKYNY K POUŽÍVANIU CENTRÁLY	41
Bezpečnosť osôb	41
Technická bezpečnosť	41
XI. MERANIE HLADINY AKUSTICKÉHO TLAKU, VÝKONU A BEZPEČNOSŤ (MERANÁ PODĽA EN ISO 3744)	42
XII. LIKVIDÁCIA ODPADU	42
XIII. ZÁRUKA	42
ES PREHLÁSENIE O ZHODE	43
ZÁRUKA A SERVIS	70

I. Technické údaje

Model generátora Objednávacie číslo	EGI 30 8896131	EGI 68-3 8896132	EGI 68 8896133
--	-------------------	---------------------	-------------------

ELEKTROCENTRÁLA

Typ elektrocentrály	synchrónna	synchrónna	synchrónna
Počet fáz	1	1 a 3	1
Produkované napätie/frekvencia	230 V~50 Hz	230V; 400V~50Hz;12V=	230V; 400V~50Hz;12V=
Prevádzkový výkon 230 V ¹⁾	2,5 kW	5 kW	6,3 kW
Max. výkon 230 V	2,8 kW	5,5 kW	7,0 kW
Prevádzkový/max. výkon 400 V	–	6,3/6,8 kW	–
Nominálny prúd ističa 230 V (I _n)	11,4 A	23,9 A	16 A/ 26,1 A (2/3 kol. zás.)
Nominálny prúd ističa 400 V (I _n)	–	11,4 A	–
Prúd pre 12 V	–	8,3 A	8,3 A
Účinník cos φ	1	1 (1f)/ 0,8 (3f)	1
Vypínací prúd ističe 230 V (I _{trip})	13,11 A	27,48 A	18,4 A/30,01 A (2/3 kol. zás.)
Vypínací prúd ističa 400 V (I _{trip})	–	13,11 A	–
Trieda izolácie	B	B	B
IP	23	23	23
AVR ²⁾	áno	áno	áno
Trieda výkonovej charakteristiky ³⁾	G1	G1	G1
Hmotnosť bez náplní	47 kg	91 kg	87 kg
Hladina akustického tlaku (podľa EN ISO 3744; neistota K)	72±3 dB(A)	76±3 dB(A)	76±3 dB(A)
Hladina akustického výkonu (podľa EN ISO 3744; neistota K)	96±3 dB(A)	98±3 dB(A)	98±3 dB(A)
Rozmery s kolieskami (v × d × š) (cm)	52×60,5×56	60,5×77×64,5	60,5×73,5×65,5

MOTOR ELEKTROCENTRÁLY

Typ motora	zážihový (benzínový), štvortakt, jeden valec s OHV rozvodom		
Typ paliva	Natural 95 bez oleja		
Typ oleja do olejovej nádrže motora	motorový, štvortaktový, polosyntetický, pre vzduchom chladené motory, trieda SAE 15W40		
Zapaľovanie	T.C.I., tranzistorové, bezkontaktné		
Chladenie	vzduchom		
Spúšťanie	manuálne		
Zapaľovacia sviečka	NGK BP6ES alebo jej ekvivalent		
Max. výkon motora pri otáčkach 3600 min ⁻¹	4,8 kW (6.5HP)	11,2 kW (15HP)	11,2 kW (15HP)
Obsah valca	208 ccm	439 ccm	439 ccm
Vrtanie × zdvih	68×54 mm	90×69 mm	90×69 mm
Kompresný pomer	8.5 : 1	8.5 : 1	8.5 : 1
Spotreba paliva pri zaťažení 75%	0.5L / kWh	0.5L / kWh	0.5L / kWh
Objem palivovej nádrže	3.6 L	6.5 L	6.5 L
Objem oleja v motore	0.6 L	1.1 L	1.1 L
Čidlo poklesu hladiny oleja	áno	áno	áno

IDEÁLNE PODMIENKY K PREVÁDZKE ELEKTROCENTRÁLY ⁴⁾

Teplota okolitého vzduchu	25°C	25°C	25°C
Nadmorská výška m.n.m.	1000	1000	1000
Atmosférický tlak	100 kPa (~ 1 atm.)		
Vlhkosť vzduchu bez orosenia	30 %	30 %	30 %
Rozmedzie teploty pre použitie elektrocentrály	-15° až + 40°C		

1) Zmieňovaný prevádzkový výkon v technických údajoch je typ COP.
Prevádzkový výkon typu COP je trvalý výkon, ktorý je generátor schopný poskytovať nepretržite a pritom zaisťovať konštantné elektrické zaťaženie pri prevádzkových podmienkach a použití elektrocentrály stanovených výrobcami (vrátane dodržania plánu a postupov údržby).

2) Systém AVR-elektronická regulácia výstupného napätia udržiava konštantné výstupné napätie pri zaťažení a neobjavujú sa tak hroty na sinusoide napätia.

3) Trieda výkonovej charakteristiky G1 vyjadruje, že elektrocentrála je určená na napájanie spotrebičov určených na všeobecné použitie, pri ktorých sú dostatočné základné parametre napätia a kmitočtu.

4) Pozri kapitolu V. Doplnkové informácie k používaniu elektrocentrály.

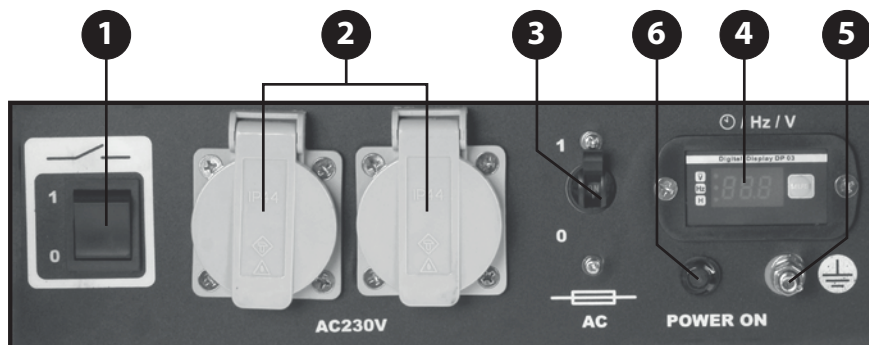
II. Súčasti a ovládacie prvky elektrocentrály

ČELNÝ PANEL ELEKTROCENTRÁL

MODEL EGI 30

Obr. 1, Pozícia-popis

- 1) Vypínač motora
- 2) Zásuvky 230 V~50 Hz
- 3) Istič zásuviek 230 V~50 Hz
- 4) Meradlo prevádzkových hodín, frekvencie, napätia
- 5) Uzemňovacia svorka
- 6) Indikátor chodu elektrocentrály

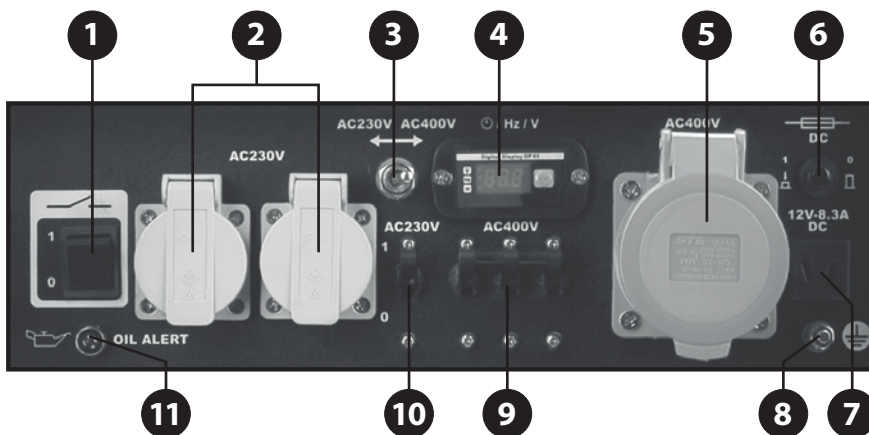


Obr. 1

MODEL EGI 68-3

Obr. 2, Pozícia-popis

- 1) Vypínač motora
- 2) Zásuvky 230 V~50 Hz
- 3) Prepínač medzi 230 V zásuvkami a 400 V zásuvkou
- 4) Meradlo prevádzkových hodín, frekvencie, napätia
- 5) Zásuvka pre 400 V
- 6) Istič 12 V zásuvky
- 7) 12 V zásuvka
- 8) Uzemňovacia svorka
- 9) Istič 400 V zásuvky
- 10) Istič 230 V zásuvky
- 11) Kontrolka olejového čidla

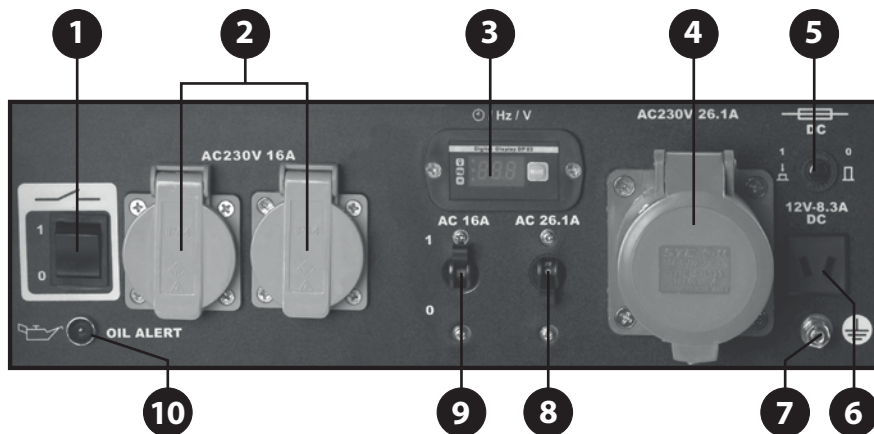


Obr. 2

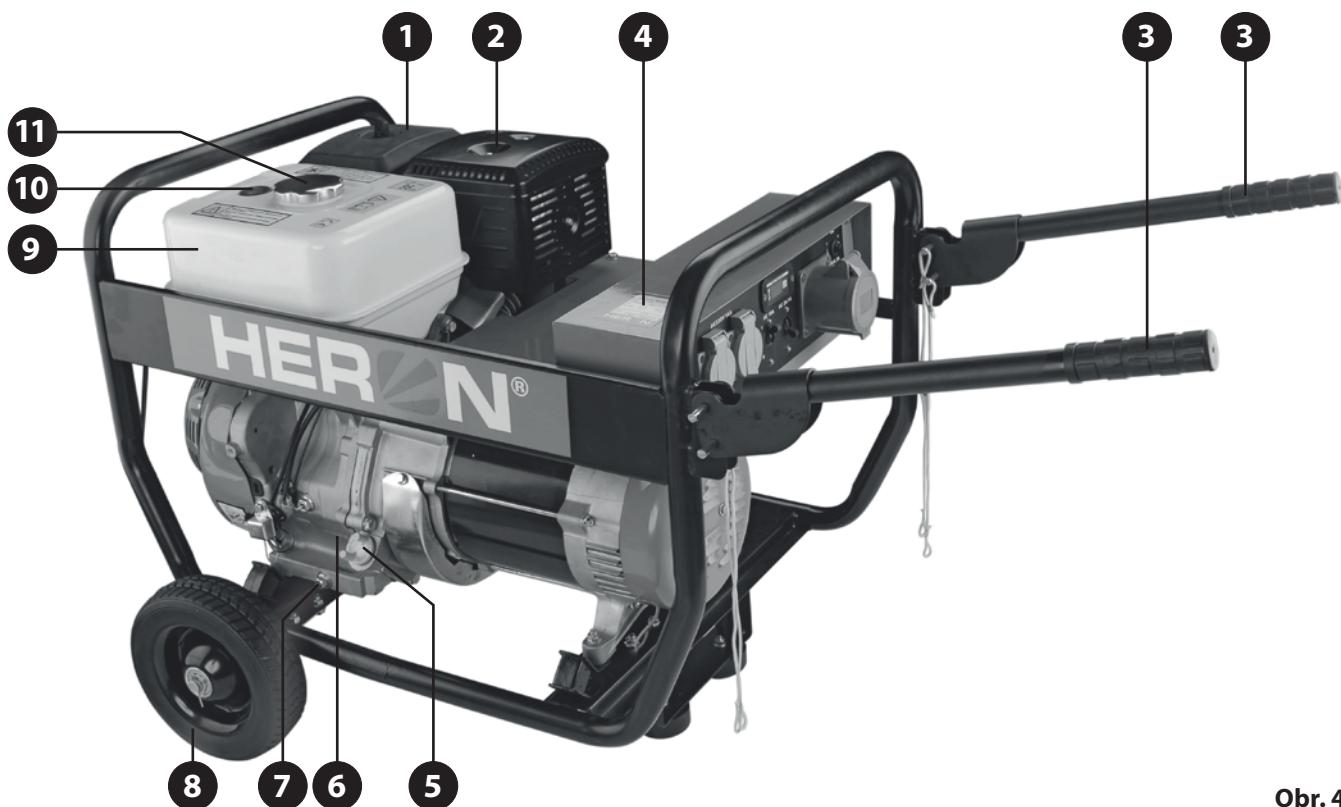
MODEL EGI 68

Obr. 3, Pozícia-popis

- 1) Vypínač motora
- 2) Dvojkolíkové zásuvky 230 V~50 Hz
- 3) Meradlo prevádzkových hodín, frekvencie, napätia
- 4) Trojkolíková zásuvka 230 V~50 Hz
- 5) Istič 12 V zásuvky
- 6) 12 V zásuvka
- 7) Uzemňovacia svorka
- 8) Istič trojkolíkovvej zásuvky 230 V
- 9) Istič dvojkolíkových zásuviek
- 10) Kontrolka olejového čidla



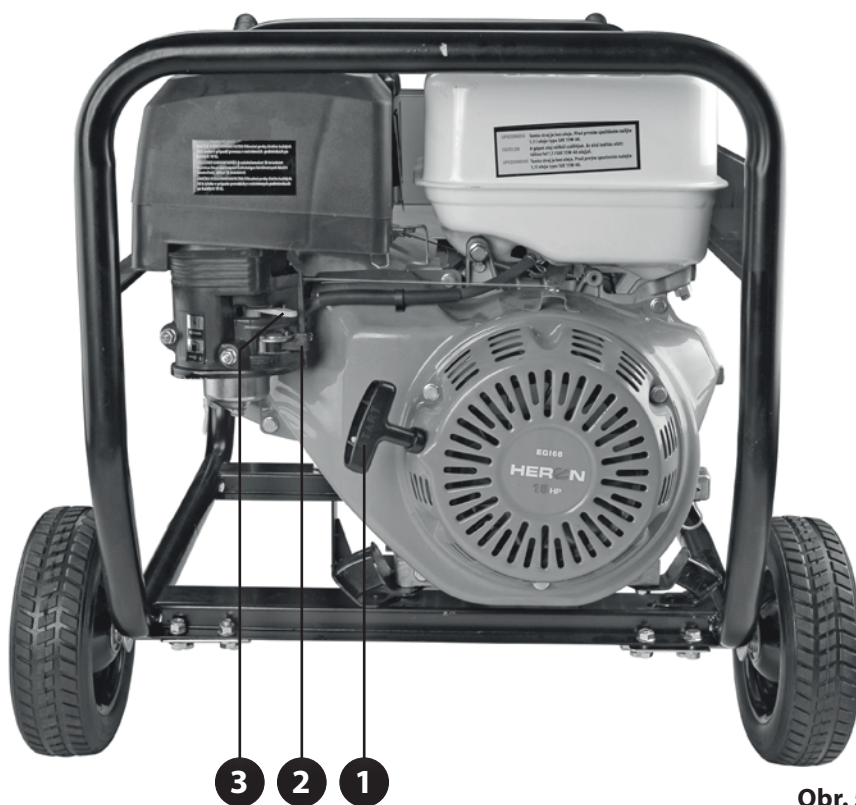
Obr. 3



Obr. 4

Obr. 4, Pozícia-popis

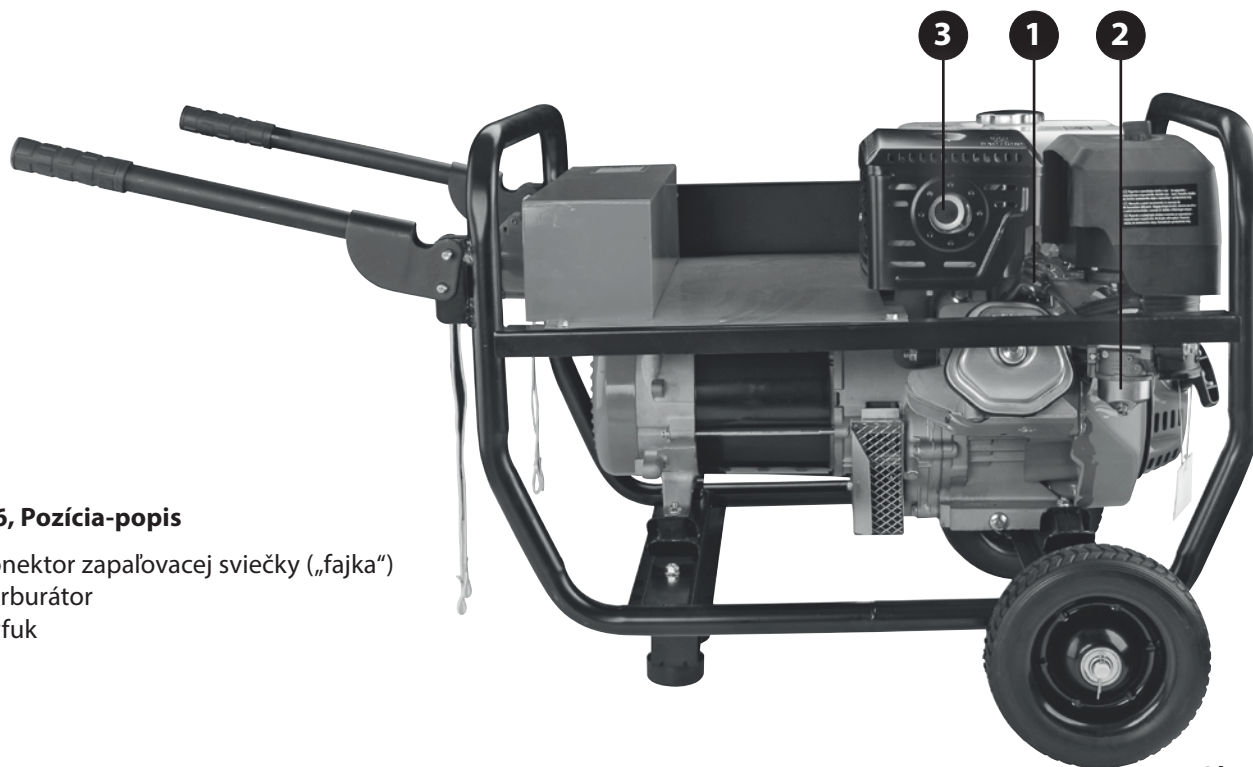
- 1) Kryt vzduchového filtru
- 2) Kryt výfuku
- 3) Prepravné držadlá
- 4) Štítok s technickými údajmi
- 5) Zátka olejovej nádrže na nalievanie oleja
- 6) Sériové číslo (prvé dvojčíslo vyjadruje rok výroby, druhé mesiac, ostatné čísla číslo série)
- 7) Skrutka na vypustenie oleja
- 8) Kolieska
- 9) Nádrž na benzín
- 10) Ukazovateľ množstva paliva v nádrži
- 11) Veko palivovej nádrže



Obr. 5

Obr. 5, Pozice-popis

- 1) Ručné štartovanie elektrocentrály
- 2) Páčka palivového ventilu-privod/uzáver privodu paliva do karburátora
- 3) Páčka sýtiča


Obr. 6, Pozícia-popis

- 1) Konektor zapalovacej sviečky („fajka“)
- 2) Karburátor
- 3) Výfuk

Obr. 6

ŠTÍTKO S TECHNICKÝMI ÚDAJMI

Obr. 7, informácie uvedené na technickom štítku pre model 8896132

- 1) Typové a objednávacie číslo elektrocentrály
- 2) Prúd; výkon a účinník pre napätie 400 V
- 3) Prúd; výkon a účinník pre napätie 230 V
- 4) Prúd pre jednosmerné napätie 12 V
- 5) Max. výkon motora; obsah valca; typ rozvodu
- 6) Krytie; trieda výkonové charakteristiky
- 7) Podmienky na prevádzku elektrocentrály, hmotnosť
- 8) Adresa výrobcu
- 9) Obchodná značka výrobcu

EGI 68-3	8896132	1
AC 400 V~50 Hz	11,4 A P(COP)=6,3 kW cos φ=0,8	2
AC 230 V~50 Hz	23,9 A P(COP)=5,0 kW cos φ=1	3
DC 12 V	8,3 A	4
Max.11,2 kW/3600 min⁻¹	439 ccm OHV	5
IP 23	class G1	6
max. 1000 m	max. 40 °C	7
Low power energy source - Zdrojové soustrojí malého výkonu Zdrojový agregát malého výkonu Kisteljesítményű áramfejlesztő		
ISO 8528	CE	8
Madal Bal a.s. • Prům. zóna Příluky 244 CZ 76001 Zlín • Czech Republic		8
HERON®		9

Obr. 7

III. Príprava elektrocentrály k prevádzke

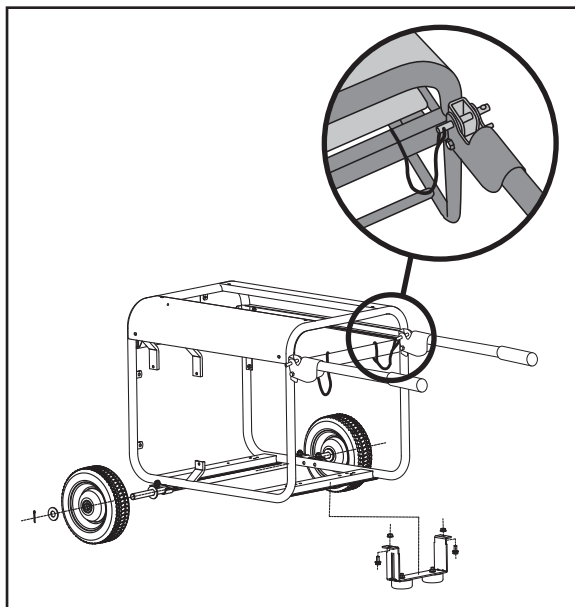
⚠ VÝSTRAHA

- Pred používaním centrály si prečítajte celý návod na použitie a nechajte ho priložený u centrály, aby sa s ním obsluhujúci mohol opätovne zoznámiť. Návod chráňte pred znehodnotením. Súčasťou tohoto návodu je aj časť „Záruka a servis“ pre zaznamenávanie vykonaných servisných úkonov. Ak centrálu niekomu požičiavate alebo ju predávate, priložte k nej aj návod na použitie.
- Výrobca nenesie zodpovednosť za škody vzniknuté nevhodným používaním centrály, ktoré je v rozpore s týmto návodom.

1. Po vybalení skontrolujte stav povrchu, funkciu prvkov na ovládanie elektrocentrály a či nie sú na pohľad viditeľné nejaké poruchy, napr. nezapojené káble, nepripojené hadičky pre prívod paliva atď.

2. K rámu elektrocentrály pripevníte priložené kolieska, podstavec, gumové nožičky a držadla podľa nasledujúcej schémy, pozri obr.8.

- Držadlá priskrutkujte k rámu pomocou najdlhších skrutiek, ktoré prestrčíte dolným otvorom. Horným otvorom prevlečte aretačný kolík, ktorý zaistí držadlá vo vodorovnej polohe pre chod generátora.
- Kolieska navlečte na os, potom na os navlečte podložku a otvorom na konci osi prevlečte priloženú sponu, ktorej konce rozťahnite tak, aby z otvoru nevypadla.

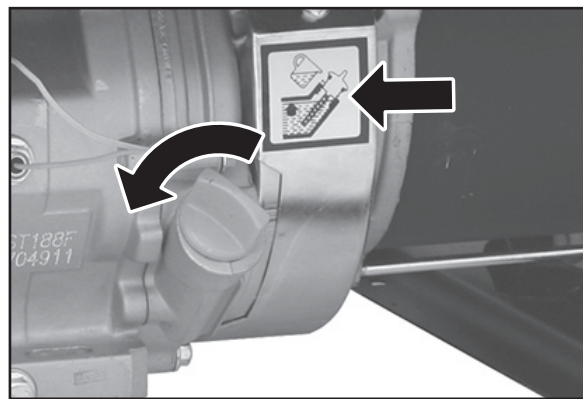


Obr. 8

3. Elektrocentrálu umiestnite na pevnú rovnú suchú podložku na miesto, ktoré je dobre vetrané a bezpečne vzdialené od horľavých a výbušných materiálov.

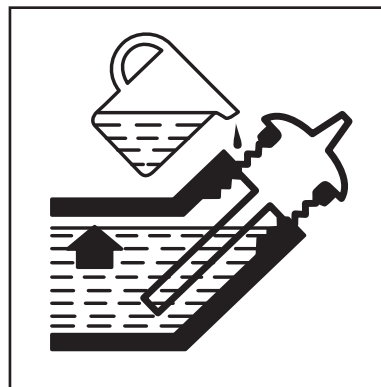
- ➔ Elektrocentrála nesmie byť používaná v uzatvorených alebo zle vetraných priestoroch, pretože výfukové plyny sú jedovaté.
- ➔ Centrála nesmie mať väčší sklon ako 16° oproti vodorovnému povrchu, pretože pri väčšom sklone nie je systém mazania motora dostatočný a viedlo by to k vážnemu poškodeniu motora.
- ➔ Pri väčšom sklone centrály môže dôjsť k vytečeniu paliva z nádrže.

4. Olejovú nádrž naplňte motorovým olejom s viskóznou triedou oleja SAE 15W40. Kontrolu výšky hladiny oleja prevádzajte vždy pred uvedením elektrocentrály do prevádzky.



Obr. 9

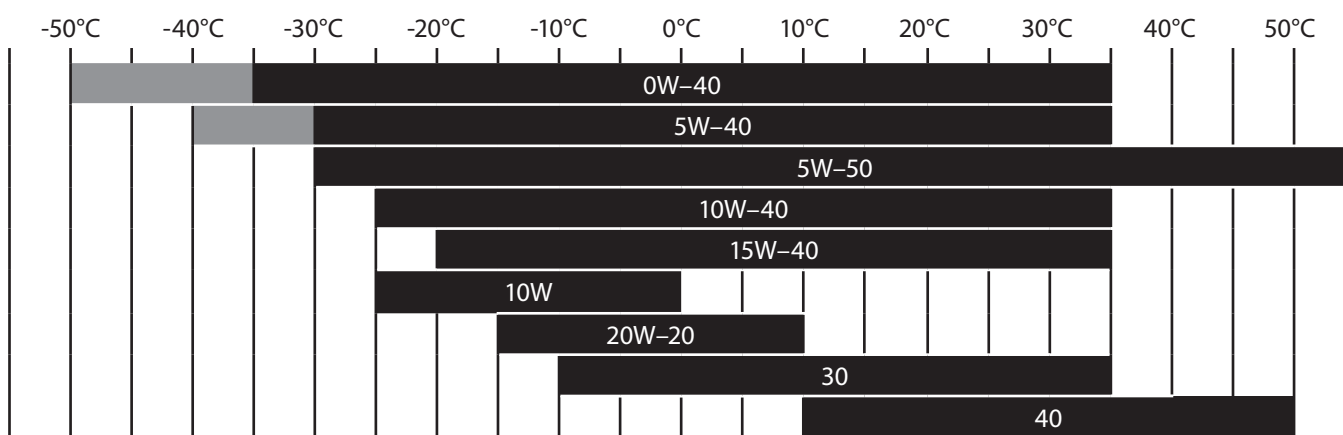
- ➔ Elektrocentrála je dodávaná bez oleja, pred uvedením do prevádzky je treba olejovú nádrž naplniť olejom tak, aby odmerka na olejovej zátke bola po zaskrutkovaní úplne ponorená do oleja, pozri obr. 10. Prevedte kontrolu výšky hladiny oleja na odmerke po odskrutkovaní odmerky z nádrže.



Obr. 10

- ➔ Kontrolu hladiny oleja vykonávajte iba v tom prípade, ak centrála stojí na rovnom povrchu a je vypnutý motor.

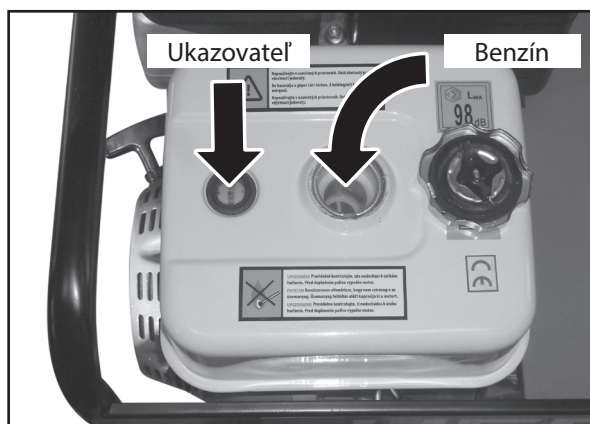
ODPORUČENÉ VISKÓZNE TRIEDY SAE MOTOROVÝCH OLEJOV PODĽA VONKAJŠÍCH TEPLÔT (°C)



Obr. 11

- ➔ Používajte kvalitné motorové oleje určené na mazanie štvortaktových benzínových motorov chladených vzduchom napr. **Shell Helix HX5 15 W-40, Castrol GTX 15 W40** alebo ich ekvivalent, ktoré majú viskoznu triedu SAE 15W40 a výkonnostnú triedu API minimálne SJ a vyššiu. Oleje s viskoznu triedou SAE 15W40 zabezpečujú dobré mazacie vlastnosti pri teplotách v našich klimatických podmienkach. Pre použitie centrály v inom teplotnom rozsahu, ako toho ktorý zodpovedá viskoznej triede triede SAE 15W40, je nutné zvoliť olej so zodpovedajúcou viskoznu triedou podľa obr. 11. Elektrocentrálu používajte len v predpísanom rozmedzí teplôt -15° až +40°C.
- ➔ Prevádzka centrály s nedostatočným alebo nadmerným množstvom oleja vedie k poškodeniu motora.
- ➔ **Nikdy v centrále nepoužívajte oleje bez detergentných prísad a oleje určené pre dvojtaktové motory!**
- ➔ Pri nízkej hladine oleja doplňte jeho množstvo olejom rovnakej značky a typu, ktorý bol použitý v centrále. Nemiešajte oleje s rozdielnou triedou SAE a výkonnostnou triedou API.

5. Do palivovej nádrže nalejte cez sitko na vstupe nádrže čistý bezolovnatý benzín bez oleja, ktorý je určený pre automobily a množstvo paliva v nádrži kontrolujte na ukazovateli.



Obr. 12

- ➔ Palivo nalievajte do nádrže vždy cez sitko, ktoré sa nachádza na vstupe nádrže.
 - Odstránia sa tým prípadné mechanické nečistoty obsiahnuté v benzíne, ktoré môžu upchať palivový systém a zaniest karburátor.
- ➔ Používajte kvalitný a čerstvý bezolovnatý benzín s oktánovým číslom minimálne 95 (napr. Natural 95).
 - Nekvalitné palivo má negatívny vplyv na chod elektrocentrály (napr. problémy pri štartovaní, netypický chod, nižší výkon motora, rýchlejšie zanášanie zapalovacej sviečky atď.).
 - Prirodzenou vlastnosťou benzínu je pohlcovanie vzdušnej vlhkosti a zvetrávanie. Do centrály preto nepoužívajte benzín starší než jeden mesiac od načerpania na čerpacej stanici, pretože staré palivo má tiež negatívny vplyv na chod centrály. Navyše vlhkosť obsiahnutá v benzíne má korózne účinky na kovové súčasť centrály.
 - **Nikdy do centrály nepoužívajte benzín s obsahom oleja!**
 - Odporúčame použiť kondicionér do paliva. Zlepšuje to vlastnosti paliva, predlžuje životnosť motora a znižuje karbonizáciu výfuku.
- ➔ Množstvo paliva v nádrži sledujte na ukazovateli množstva paliva.
- ➔ Nádrž nedolievajte až po okraj. Mohlo by to spôsobiť vylievanie paliva aj cez uzatvorený uzáver v priebehu manipulácie s centrálou.
- ➔ Pri manipulácii s benzínom zabráňte kontaktu s pokožkou a s výparmi. Používajte vhodné rukavice. Benzín je zdraviu škodlivý a vysoko horľavý. S benzínom manipulujte v dobre priestore s dostatočným prúdením vzduchu mimo akéhokoľvek zdroja ohňa, vyšších teplôt a výbuchu.
- ➔ Benzín nikdy nedopĺňajte počas chodu elektrocentrály. Pred doplnením paliva centrálu nechajte vychladnúť.
- ➔ Po naplnení nádrží riadne uzatvorte vekom. Otvory v hliníkovej objímke sitka musia byť umiestnené zhodne s otvormi na hrdle nádrže.

Veko na uzatvorenie nádrže nasadíte na hrdlo tak, aby packy na viečku zapadli do zárezov na hrdle nádrže, potom je možné vekom otočiť a nádrž uzavrieť.

6. Skontrolujte stav vzduchového filtra.

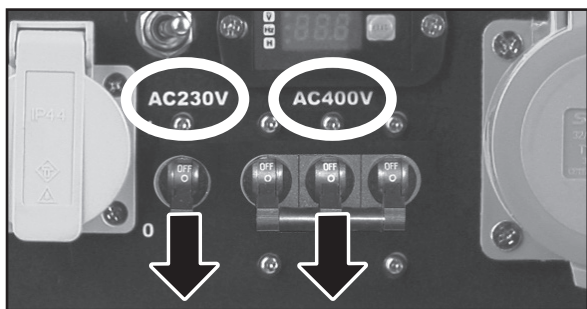
Odskrutkujte a dajte dolu kryt vzduchového ventilu a skontrolujte, či nie je filter zanesený. **Kontrolu filteru prevádzajte vždy pred uvedením elektrocentrály do prevádzky!** Znečistený filter bráni prúdeniu vzduchu do karburátora, čo môže spôsobiť poškodenie karburátora a motora centrály.



Obr. 13

- Ak je filter zanesený, vymeňte ho za nový originálny kus dodávaný výrobcom. Filter je jednorázový a nie je možné ho vyprať. Polyuretánový filter, ktorý je natahnutý na nosnej konštrukcii nie je možné z konštrukcie filtra dať dolu, vyprať ho a nasadiť naspäť, pretože by po jeho nasadení nepriliehal ku konštrukcii filtra a netesnil by tak. Zabráňte kontaktu filtra s vodou.
- Ak bude potrebné vymeniť filter, z nosnej osi odskrutkujte krídlovú maticu a filter z osi vytiahnite. Nový filter nasadíte v opačnom poradí krokov.

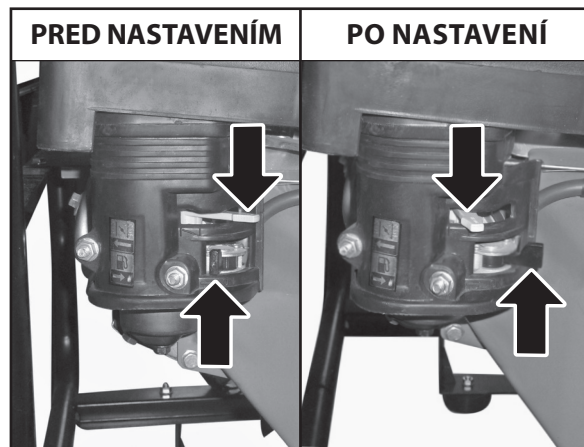
7. Ističe zásuviek prepnete do polohy „OFF“.



Obr. 14

- ➔ Ak sú k elektrocentrále pripojené elektrické spotrebiče, odpojte ich!

8. Páčku sytiče prepnete doleva ve směru šipky na štítiku a poté palivový ventil doprava do pozice „ON“ - viz. obr. 15. Páčku sytiče není třeba přepínat, pokud je motor již zahřátý.



Obr. 15

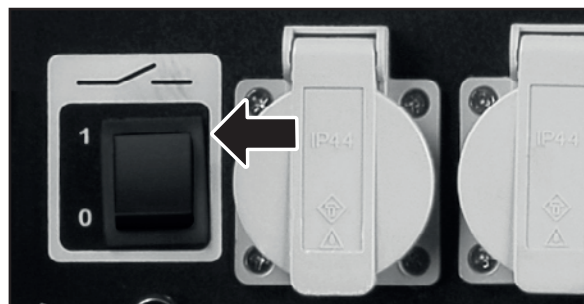
- ➔ Skontrolujte tesnosť rozvodnej sústavy paliva. V prípade netesnosti elektrocentrálu neštartujte a zaistite jej opravu v autorizovanom servise značky HERON (servisné miesta nájdete webových stránkach v úvode návodu).

9. Na modele elektrocentrály EGI 68-3 prepínač prepnete do pozície 230 V alebo 400 V podľa typu odoberaného napätia. Zvyšné modely EGI 68 a EGI 30 nie sú určené pre odber 400 V, takže prepínač nemajú. Zásuvku pre 12 V je možné používať súčasne s ostatnými zásuvkami.



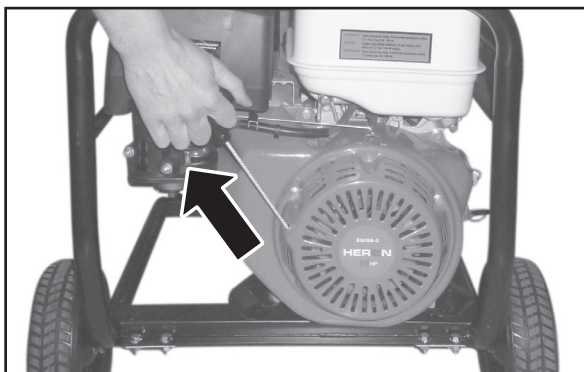
Obr. 16

10. Vypínač motora elektrocentrály prepnete do pozície „1“.



Obr. 17

11. Motor centrály naštartujete potiahnutím za rukoväť ručného štartéra.



- Uchopte rukoväť štartéra a miernym pohybom ju čiastočne vytiahnite.
- Potom rýchlym ťahom za rukoväť motor centrály naštartujte. Pokiaľ motor nenaštartuje, štartovanie zopakujte.
- Po naštartovaní rukoväť neuvolňujte, ale vráťte ju späť do pôvodnej polohy.

Obr. 18

⚠ UPOZORNENIE

Uvoľnenie rukoväte v štartovacej polohe spôsobí jej prudký návrat do pôvodnej polohy, čo môže spôsobiť poškodenie štartovacieho mechanizmu centrály!

12. Po zahriatí motora centrály (po niekoľkých minútach) prepnete páčku sýtiča a zapnete istič používaných zásuviek do polohy „ON“.

- Obe dvojkolíkové 230 V zásuvky sú u všetkých troch modelov centrál istené jedným ističom.
- Trojkolíková 230 V zásuvka u modelu EGI 68 má samostatný istič a je možné ho používať súčasne s ostatnými zásuvkami.
- 400 V zásuvka u modelu EGI 68-3 je istená samostatným ističom a nie je možné ju používať spoločne s 230 V zásuvkami.
- 12 V zásuvka (nie je súčasťou modelu EGI 30) má samostatný istič a je možné ju používať súčasne s inými zásuvkami.

⚠ UPOZORNENIE

Neprepnutý sýtič pri zahriatom motore, môže spôsobiť nepravidelný chod motora z dôvodu nedostatočného prívodu vzduchu na spaľovanie na palivo bohatšej zmesi v motore.

13. Pripojte k elektrocentrále elektrické spotrebiče.

- Možnosti použitia danej zásuvky v kombinácii s inými v rámci daného modelu elektrocentrály sú popísané v predchádzajúcom bode 12.
- K modelu EGI 68-3 je možné pripojiť spotrebič na 380 - 400 V.

⚠ VÝSTRAHA

Elektrocentrálu je možné dlhodobo zaťažiť iba na jej **PREVÁDZKOVÝ** výkon, čo znamená, že celkový príkon všetkých pripojených spotrebičov v zásuvkách nesmie presiahnuť **PREVÁDZKOVÝ VÝKON** elektrocentrály, ktorý je pre príslušný model uvedený v tabuľke s technickými údajmi. Preto bude potrebné príkony jednotlivých pripojených elektrických spotrebičov sčítať.

- ➔ Elektrocentrálu nezaťažujte nad jej prevádzkový výkon, vedie to k jej poškodeniu!
- ➔ Krátkodobo - iba na 10 minút - je možné elektrocentrálu zaťažiť na jej maximálny výkon, ktorého hodnota je pre daný model elektrocentrály uvedená v technických údajoch.
- Pred pripojením spotrebiča je potrebné myslieť na to, že väčšina spotrebičov (hlavne tých, ktoré majú elektromotor) má pri rozbehu až trojnásobok svojho dlhodobého prevádzkového príkonu - jedná sa o tzv. **ŠTARTOVACÍ PRÍKON**. To isté platí aj pre pripojenie zväračky ako samostatného spotrebiča do zásuvky 230 V~. Z tohoto dôvodu je nevyhnutné zistiť prevádzkový príkon pripájaného spotrebiča a prepočítať ho na dvoj- až trojnásobok prevádzkového výkonu, či nepresahuje prevádzkový výkon elektrocentrály. Ak presahuje, nebude možné ho k elektrocentrále pripojiť.
- Pre názornosť sú v nasledujúcej tabuľke uvedené príklady spotrebičov, ktoré majú a ktoré nemajú štartovací príkon. Štartovací príkon je násobok prevádzkového príkonu (skutočné hodnoty prevádzkového príkonu Vášho spotrebiča sú uvedené na štítku spotrebiča alebo v jeho návodu na použitie).

Elektrický spotrebič	Prevádzkový príkon (W)	Štartovací príkon (W)
DOMÁCE SPOTREBIČE		
Žiarovka	60	0
Ohrievač vody	900	0
Teplomet	1800	0
Zvlhčovač vzduchu	175	0
Mikrovlnná rúra	625	0
Prístroj na kávu	1000	0
Varič	2100	0
Sendvičovač	850	0
Rúra na pečenie	1200	0
Hudobný prehrávač	450	0
Televízor	500	0
Rádio	100	0
CD/DVD prehrávač	100	0
Nabíjačka mobilného tel.	25	0
Kulma	1500	0
Fén na vlasy	500	0
Bezpečnostný systém	500	0
Hustilka	50	150
Mraznička	700	2200
Pračka	1150	2250
Otváranie garážových dverí	875	2350
SPOTREBIČE NA PRÁCU		
Letovačka	1200	0
Halogénové svetlo	500	0
Kompresor	1600	4500
Striekacia pištoľ	600	1200
Pásová brúska	1200	2400
Kotúčová píla	1400	2300
Vrtačka	600	900
Vrtacie kladivo	1000	3000
Ponorné čerpadlo	1000	2000
KANCELÁRSKE SPOTREBIČE		
Kopírka/fax	1600/65	0/0
Tlačiareň	900	0
Počítač s monitorom	700	0

➔ Ak dôjde k prekročeniu hraničnej hodnoty odberaného prúdu, ktorá je daná ističom (tzv. vypínací prúd ističa), dôjde k „vypadnutiu“ tohoto ističa. V tomto prípade odpojte spotrebič od elektrocentrály a istič znovu „nahodte“. Tento spotrebič už nepripájajte k elektrocentrále, ale nahraďte ho za spotrebič s nižším odberom prúdu.

➔ Ak sa elektrocentrála začne v priebehu prevádzky chovať neštandardne (náhle spomalenie otáčok, neštandardný zvuk atď.), vypnite ju a zistite príčinu tohoto neštandardného chovania. Skontrolujte, či nie je elektrocentrála preťažená pripojeným spotrebičom.

⚠ VÝSTRAHA

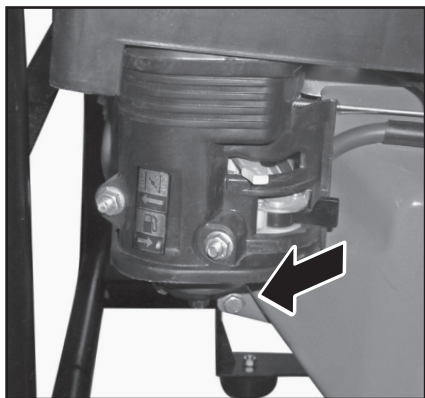
- ➔ **Elektrocentrálu nikdy svojpomocne nepripájajte do domácej elektrickej siete!**
- ➔ **Elektrocentrálu môže do rozvodnej siete pripojiť len kvalifikovaný elektrikár s oprávnením tieto pripojenia vykonávať, pretože dokáže posúdiť všetky okolnosti a riziká! Za prípadné škody vzniknuté neodborným pripojením nenesie výrobca elektrocentrály zodpovednosť.**

PRIPOJENIE CITLIVÝCH PRÍSTROJOV A NESYMETRICKÁ ZÁŤAŽ

- ➔ Elektrocentrála je vybavená systémom elektronickej regulácie výstupného napätia AVR, ktorý udržiava konštantné výstupné napätie pri zaťažení a neobjavujú sa tak hroty na sínusoide.
- **Pokiaľ budete chcieť k elektrocentrále pripojiť citlivé elektrické prístroje ako je napr. počítač, TV atď., pripojte ich cez prúdový chránič (ochrana napätia), pretože výstupné napätie nedosahuje takú „čistotu“ ako z digitálnej invertorovej elektrocentrály či z rozvodnej siete.**
- **Pokiaľ máte k elektrocentrále pripojený citlivý elektrospotrebič, napr. počítač, nie je možné k elektrocentrále súčasne pripojiť spotrebiče, ktoré majú štartovací príkon (napr. vrtačka, uhlová brúska atď.), pretože ich uvedením do chodu môže dôjsť k náhlom výkyvom výstupného napätia, ktoré citlivý prístroj môže poškodiť. Jedná sa o tzv. nesymetrickú záťaž elektrocentrály.**

IV. Vypnutie elektrocentrály- odstavenie z prevádzky

1. Odpojte všetky spotrebiče od výstupov elektrocentrály.
2. Prepnite ističe do polohy „OFF“.
3. Vypínač motora prepnite do polohy „0“.
4. Uzatvorte prívod paliva pozri obr. 19



Obr. 19

- ➔ Ak bude potrebné rýchle vypnutie centrál, prepnite najskôr vypínač motora do polohy „0“ a potom prepnite ističe do polohy „OFF“. Potom vykonáte všetky ďalšie kroky.

⚠ UPOZORNENIE

- Pozabudnutie uzatvorenia palivového kohúta (prívodu paliva) môže zapríčiniť preniknutie paliva palivovou sústavou až do motora (hlavne počas prepravy) a môže tak dôjsť k poškodeniu motora. Na poruchy vzniknuté týmto pozabudnutím nemôžete uplatniť bezplatnú záručnú opravu.

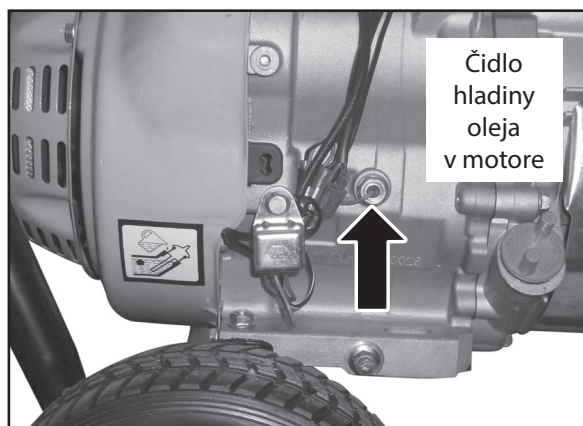
V. Doplnujúce informácie k používaniu elektrocentrály

OBSAH ALKOHOLU V PALIVE

- ➔ Benzín používaný k pohonu elektrocentrály nesmie obsahovať viac ako 10 objemových percent etanolu a v žiadnom prípade nesmie obsahovať alkohol metanol, a to ani v prípade, že obsahuje prostriedky proti korózii. Oktánové číslo benzínu s obsahom etanolu nesmie byť nižšie ako 95. Podľa aktuálnej normy EN 228 platí pre Českú republiku limit obsahu etanolu v bezolovnatom automobilovom benzíne 5 objemových percent.
- ➔ Palivovú zmes si v žiadnom prípade nepripravujte sami, ale zaobstarajte si ju na čerpacej stanici s pohonnými látkami. Neupravujte zloženie zakúpeného paliva (okrem použitia kondicionéra do paliva podľa pokynov výrobcu tohoto kondicionéra). Ak máte pochybnosti o zložení paliva, informujte sa u obsluhy čerpacej stanice. Nevhodné palivo môže centrálu poškodiť bez nároku na bezplatnú záručnú opravu.

OLEJOVÉ ČIDLO A KONTROLA MNOŽSTVA OLEJA

- ➔ Súčasťou elektrocentrály je olejové čidlo, ktoré zastaví chod motora pri poklese hladiny oleja pod kritickú hranicu a zabráni tak poškodeniu motora z dôvodu nedostatočného mazania. Modely EGI 68-3 a EGI 68 majú na čelnom paneli LED svetelnú kontrolku, ktorá sa rozsvieti pri aktivácii olejového čidla. Model EGI 30 svetelnú kontrolku nemá, ale je tiež vybavený elektronickým olejovým čidlom.
- ➔ **Toto olejové čidlo nesmie byť z centrál za žiadnych okolností demontované, pozri obr. 20.**



Obr. 20

- ➔ **Prítomnosť olejového čidla neopravňuje obsluhu zabúdať na pravidelnú kontrolu množstva oleja v olejovej nádrži motora!**

ISTIČE NAPĀŤOVÝCH OKRUHOV (ZÁSUVIEK)

- ➔ U všetkých troch modelov elektrocentrál sú dvojkolíkové 230 V zásuvky zaradené do jedného napäťového okruhu, ktorý je istený jedným ističom, čo znamená, že celková hodnota odoberaného prúdu z oboch zásuviek nesmie prekročiť hodnotu vypínacieho prúdu daného ističa, v opačnom prípade dôjde k jeho „vyhodneniu“. Ostatné zásuvky u všetkých troch modelov sú v počte 1 kus a majú samostatný istič- pozri bod 12. kapitola III.. Hodnota vypínacieho prúdu príslušného ističa je uvedená v technických údajoch.
- ➔ Pokiaľ v priebehu používania elektrocentrály dôjde k prerušeniu dodávky prúdu a motor bude v chode, mohlo by to spôsobiť preťaženie ističa príslušného napäťového okruhu.
 - a) V tomto prípade odpojte všetky elektrospotrebiče od centrál.
 - b) Zistite a odstráňte príčinu preťaženia alebo skratu. Skontrolujte tiež, či je príkon pripojeného spotrebiča v limite prevádzkového výkonu centrál.
 - c) Prepnite istič do pozície „0“.
 - d) Pripojte spotrebiče.

DIGITÁLNE MERADLO VÝSTUPNÉHO NAPĀTIA, FREKVENCIE A PREVÁDZKOVÝCH HODÍN



Obr. 21

Digitálne meradlo umožňuje merať tieto funkcie:

- Meranie výstupného napätia 230 V~ .
- Meranie frekvencie výstupného napätia.
- Počítadlo hodín prevádzky od posledného štartu (po vypnutí motora sa počítadlo automaticky nuluje).
- Počítadlo celkového počtu prevádzkových hodín centrál.
- ➔ Tlačidlom „SELECT“ na meradle môžete prepínať medzi jednotlivými funkciami.

UZEMNENIE ELEKTROCENTRÁLY

- ➔ Uzemnenie je spojenie elektrocentrály so zemou prostredníctvom vodiča. Uzemnenie slúži ako ochrana pred úrazom elektrickým prúdom, zvýšeným napätím a tiež je dôležité pre správnu činnosť pripojených elektrických zariadení k centrále.

- Podľa normy ISO 8528-8 nie je uzemnenie elektrocentrály pre hodnoty max. výkonu, ktoré centrála požaduje, táto elektrocentrála je však svorkou na uzemnenie vybavená (obr.22), preto ju z dôvodu zvýšenia Vašej bezpečnosti použite na uzemnenie elektrocentrály, hlavne ak budete chcieť pripojiť spotrebič s prvou triedou ochrany (pozri odstavec „Pripojenie spotrebiča s druhou a prvou triedou ochrany“).




Obr. 22

- ➔ Jeden koniec vodiča bez izolácie pripevníte k svorku na uzemnenie a druhý koniec bez izolácie zapichnete do pôdy.
- ➔ Elektrocentrála vyhovuje požiadavkám na ochranu pred nebezpečným dotykovým napätím na neživých častiach elektrocentrály podľa normy ČSN 33 2000-4-41+Z1. Jedná sa teda o ochranu elektrickým oddeľovaním. Pre siete IT sa musia dodržiavať podmienky stanovené touto normou (pozri kapitola Sieť IT). Zaisťte preto odbornou montáž.

⚠ UPOZORNENIE

Výrobca ani predajca nenesie zodpovednosť za následky vzniknuté neodbornou montážou.

PRIPOJENIE SPOTREBIČOV S DRUHOU A PRVOU TRIEDOU OCHRANY

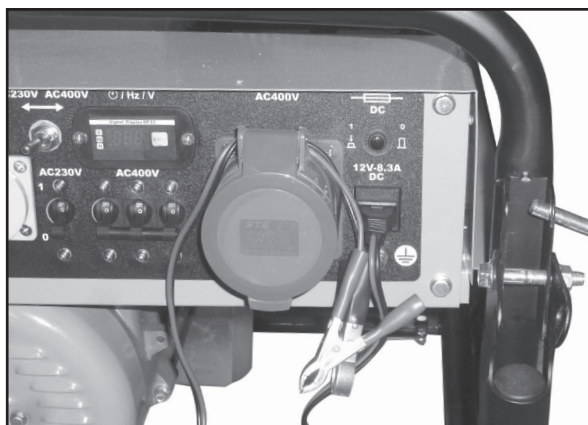
- ➔ Pred pripojením spotrebiča sa uistite o tom, akú triedu ochrany elektrospotrebič má.
- Elektrospotrebiče vybavené druhou triedou ochrany (tzv. dvojité izolácia) sú označené symbolom dvojitého štvorca na technickom štítku pripojeného prístroja - pozri symbol nižšie. V prípade pripojenia týchto spotrebičov nebude nutné elektrocentrálu uzemňovať. Jedná sa napr. o ručné elektrické náradie.
 Symbol druhej triedy ochrany (tzv. dvojité izolácia)
- Elektrospotrebiče s prvou triedou ochrany, napr. niektoré elektrické ponorné čerpadlá, musia byť vybavené 3 žilovým káblom s ochranným vodičom. Elektrocentrálu v tomto prípade musíte uzemniť a spotrebič pripojte cez prúdový chránič (RCD).

POUŽITIE PREDLŽOVACIEHO KÁBLA NA PRIPOJENIE SPOTREBIČOV K CENTRÁLE

- ➔ Prúdová zaťažiteľnosť káblov závisí od odporu vodiča. Čím dlhší je použitý kábel, tým väčší musí byť prierez vodiča. S rastúcou dĺžkou kábla sa všeobecne znižuje prevádzkový výkon na jeho koncovke z dôvodu elektrických strát.
- ➔ Podľa ISO 8528-8 musí mať použitý predlžovací kábel s prierezom vodiča 1,5 mm² dĺžku maximálne 60 m. Predlžovací kábel s prierezom vodiča 2,5 mm² musí mať maximálnu dĺžku 100 m.
- ➔ Nepomer medzi dĺžkou kábla a vnútorným prierezom vodiča spôsobí silné zahrievanie kábla a zníženie prevádzkového výkonu na jeho koncovke. Predlžovací kábel nesmie byť stočený, ale musí byť v rozloženom stave z dôvodu chladenia.

ODBER JEDNOSMERNÉHO PRÚDU (DC 12 V, 8,3 A)

- 12 V zásuvkou nie je vybavený model EGI 30

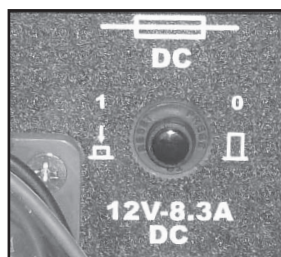


Obr. 23

- ➔ Zásuvka 12 V je určená na dobíjanie 12 V olovených akumulátorov určených do automobilu. Hodnota napätia bez zaťaženia sa na výstupných svorkách pohybuje v rozmedzí 12-30 V.
- ➔ Pri dobíjaní akumulátora sa riadte pokynmi výrobcu akumulátora.
- ➔ Ak je akumulátor namontovaný v automobile, pred pripojením nabíjacieho kábla centrálou odpojte najskôr od akumulátora čierny kábel (-). Tento kábel potom pripojte k akumulátoru až po odpojení nabíjacieho kábla!
- ➔ **Dbajte na správnosť pripojenia nabíjacieho kábla k pólom batérie. Svorku červeného kábla pripojte ku kladnému pólu a svorku čierneho kábla pripojte k zápornému pólu akumulátora.**
- ➔ V priebehu dobíjania neštartujte motor automobilu.
- ➔ V prípade, že nebudete postupovať podľa týchto pokynov, môže dôjsť k poškodeniu centrálou a akumulátora.

⚠ UPOZORNENIE

- V priebehu dobíjania akumulátora vzniká vodík, ktorý so vzduchom tvorí výbušnú zmes. Preto je v priebehu dobíjania zákaz fajčenia, zabráňte tiež prístupu akéhokoľvek zdroja ohňa a sálaového tepla. Zaisťte dostatočné vetranie priestoru dobíjania.
- Akumulátor obsahuje roztok kyseliny sírovej, čo je silná žieravina, ktorá spôsobuje poleptanie a poškodenie tkanív. Pri manipulácii s akumulátorom používajte vhodné ochranné prostriedky, aspoň gumové rukavice a ochranné okuliare.
- Pokiaľ by došlo k požitiu roztoku tejto kyseliny, vypite 2 dcl čistej nesladenej vody a okamžite vyhľadajte lekársku pomoc.
- ➔ V prípade preťaženia 12 V výstupu dôjde k aktivácii ističa pre jednosmerný prúd. Skôr ako stlačíte tlačidlo ističa obr. 24, počkajte 2-3 minúty od výpadku.



Obr. 24

KLIMATICKÉ PODMIENKY K PREVÁDZKE ELEKTROCENTRÁLY

- ➔ Na zaistenie optimálneho výkonu a prevádzky centrál sú dôležité klimatické podmienky.
- ➔ **Ideálne podmienky na prevádzku centrál sú:**
 - Atmosférický tlak: 100 kPa (~ 1 atm.)
 - Teplota okolitého vzduchu: 25°C
 - Vlhkosť vzduchu (bez orosenia): 30 %
- ➔ Rozsah teploty pre použitie centrál: -15° až + 40°C
- ➔ **Prevádzka vo vysokých nadmorských výškach**
 - **Vo vysokej nadmorskej výške dochádza k zmene pomeru palivo:vzduch v karburátore smerom k presýteniu palivom. To má za následok stratu výkonu a zvýšenú spotrebu paliva.**
 - Pri týchto podmienkach je možné výkon centrál zvýšiť výmenou hlavnej trysky karburátora s menším vrтанím a zmenou polohy regulačnej skrutky zmesi.
 - Ak budete chcieť centrálu dlhodobo používať pri nadmorskej výške vyššej ako 1830 m.n.m., nechajte karburátor nastaviť v autorizovanom servise značky HERON® (servisné miesta nájdete na webových stránkach v úvode návodu). Zmenu nastavenia karburátora neprevádzajte sami!

⚠ UPOZORNENIE

- Aj pri odporúčenej zmene nastavenia karburátora centrál dochádza k zníženiu výkonu približne o 3,5 % na každých 305 m nadmorskej výšky. Bez prevedenia vyššie popísaných úprav bude strata výkonu ešte väčšia.
- V priebehu chodu centrál v nižšej nadmorskej výške než tej, na ktorú je karburátor nastavený, dochádza v karburátore k ochudobneniu zmesi o palivo a tým aj k strate výkonu. Preto bude nutné karburátor opäť znovu nastaviť.

VI. Údržba a starostlivosť

- ➔ Skôr ako začnete s údržbou, vypnite motor a umiestnite elektrocentrálu na pevnú vodorovnú plochu.
- ➔ Skôr ako začnete prevádzkať údržbové práce, nechajte centrálu vychladnúť.
- ➔ Z dôvodu možnosti vylúčenia neočakávaného naštartovania vypínač motora prepnite do polohy „0“ a odpojte konektor („fajku“) zapalovacej sviečky.
- ➔ Používajte výhradne originálne náhradné diely. Použitím nekvalitných dielov alebo súčastí s inými technickými parametrami môže dôjsť k vážnemu poškodeniu elektrocentrály, na ktoré nie je možné uplatniť bezplatnú záručnú opravu.
- ➔ Pravidelné prehliadky, údržba, kontroly, revízia a nastavenie v pravidelných intervaloch sú nevyhnutným predpokladom na zaistenie bezpečnosti a na dosiahnutie vysokého výkonu centrály.
- ➔ Opravy, pravidelnú údržbu, kontroly, revízie a nastavenie môže vykonávať iba autorizovaný servis značky HERON. Servisné miesta nájdete na webových stránkach uvedených v Úvode návodu.
- ➔ **Pri uplatnení nárokov na záruku musia byť predložené záznamy o predaji a vykonaných servisných prehliadkach - úkonoch. Tieto záznamy sa zapisujú**

do druhej časti návodu označenej ako „Záruka a servis“. Nepredloženie servisných záznamov bude posudzované ako zanedbanie údržby, ktoré bude mať za následok stratu garancie podľa záručných podmienok.

- ➔ Dôležité úkony údržby, ktoré predlžujú životnosť a spoľahlivosť centrály bude potrebné vykonávať v intervaloch uvedených v pláne údržby (pozri nižšie). Pri poruche elektrocentrály a na uplatnenie bezplatnej záručnej opravy je nedodržanie týchto servisných úkonov dôvodom k neuznaniu záruky z dôvodu zanedbania údržby a nedodržania návodu na použitie.
- ➔ Na predĺženie životnosti elektrocentrály odporúčame po 1200 prevádzkových hodinách previesť celkovú kontrolu a opravu zahŕňujúcu úkony:
 - rovnaké úkony podľa plánu údržby po každých 200 hodinách
- ➔ nasledujúce opravy môže prevádzkať iba autorizovaný servis značky Heron®
 - kontrolu kľukovej hriadele, ojnice a piestu
 - kontrolu zberných krúžkov, uhlíkových kartáčov alternátora alebo ložísk hriadeľa

PLÁN ÚDRŽBY

Prevádzajte vždy v uvedených mesačných intervaloch alebo prevádzkových hodinách		Před každým použitím	Po prvých 10 hodinách provozu	Každé 3 měsíce nebo každých 50 prov. hodin	Každých 6 měsíců nebo každých 80 prov. hodin	Každý kal. rok nebo každých 200 prov. hodin
Predmet údržby						
Motorový olej	Kontrola stavu	X				
	Výmena		X ⁽¹⁾		X	
Vzduchový filter	Kontrola stavu/výmena	X ⁽²⁾				
Zapaľovacia sviečka	Čistenie - nastavenie				X	
	Výmena					X
Vôľa ventilov	Kontrola - nastavenie					X ⁽³⁾
Palivový systém	Vizuálna kontrola	X ⁽⁵⁾				
	Kontrola - nastavenie					X ⁽³⁾
Palivové hadičky	Výmena	Každé 2 kalendárne roky				
Sítka palivovej nádrže	Čistenie					X
Palivová nádrž	Čistenie					X ⁽³⁾
Karburátor- nádobka na odkalenie	Vypúšťanie odkalovacou skrutkou				X	
Karburátor	Čistenie				X ⁽³⁾	
Palivový kohút - nádobka na odkalenie	Čistenie				X ⁽³⁾	
Elektrická časť	Kontrola/revízia	Každých 12 mesiacov od zakúpenia ⁽⁴⁾				

⚠ POZNÁMKA

- (1) Prvú výmenu oleja vykonajte po prvých 10 hodinách prevádzky, pretože v oleji môže byť prítomný jemný prach z výbrusu motora, čo môže spôsobiť skrat olejového čidla.
- (2) Kontrolu vzduchového filtra je treba vykonať pred každým uvedením do chodu, pretože zanesený vzduchový filter bráni prúdeniu vzduchu do karburátora, čo vedie k jeho poškodeniu a poškodeniu motora. Zanesený filter sa nesmie prať a bude potrebné ho vymeniť za nový originálny kus dodávaný výrobcom.
- (3) Tieto body údržby môže vykonávať iba autorizovaný servis značky HERON. Prevedenie úkonov iným servisom alebo svojpomocne, bude posudzované ako neoprávnený zásah do výrobku, ktorého následkom je strata záruky (pozri Záručné podmienky).

(4) ⚠ UPOZORNENIE

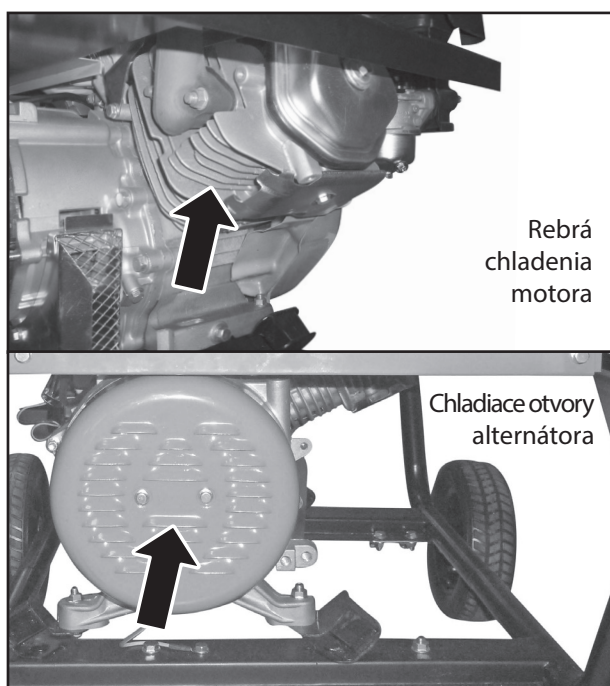
Podľa platných predpisov (ČSN 331500 - revízia elektrických zariadení) revízie a kontroly všetkých druhov elektrocentrál môže prevádzkať výhradne revízny technik, tj. osoba znalá s vyššou kvalifikáciou podľa §9 vyhl. 50/78 Sb

V prípade profesionálneho nasadenia elektrocentrály je pre prevádzkovateľa nevyhnutné, aby v zmysle zákonníka práce a na základe analýzy skutočných podmienok prevádzky a možných rizík, vypracoval plán preventívnej údržby elektrocentrály ako celku.

- (5) Prevedte kontrolu tesnosti spojov, hadičiek.

ÚDRŽBA REBIER CHLADENIA VALCA A CHLADIACICH OTVOROV ALTERNÁTORA

- ➔ Pravidelne kontrolujte zanesenie rebier chladenia valca motora a chladiacich otvorov alternátora a udržiavajte ich v čistom stave. V prípade, že je silne zanesený, môže dochádzať k prehrievaniu motora alebo alternátora a k ich možnému vážnemu poškodeniu.



Obr. 25

VÝMENA OLEJA

- ➔ Olej vypúšťajte z motora, ktorý bude mierne zahriaty.

1. Vyskrutkujte zátku olejovej nádrže a skrutku na vypustenie oleja z olejovej nádrže (Obr.4, pozícia 5 a 7) a olej môžete nechať vytečť do pripravenej nádoby. Elektrocentrálu mierne nakloňte tak, aby z nej vytekol všetok olej.
2. Po vypustení všetkého oleja naskrutkujte naspäť skrutku na vypúšťanie s tesniacou podložkou a riadne ju dotiahnite.
3. Olejovú nádrž naplňte novým olejom podľa bodu 4 v III. kapitole.
4. Plniace hrdlo uzatvorte zátkou.

⚠ UPOZORNENIE

- Prípadný rozliaty olej utrite do sucha. Používajte ochranné rukavice, aby ste zabránili styku oleja s pokožkou. V prípade zasiahnutia pokožky olejom postihnuté miesto umyte dôkladne mydlom a vodou. Použitý olej likvidujte podľa pravidiel na ochranu životného prostredia. Použitý olej nevyliievajte do odpadu, vodných tokov alebo do pôdy, ale odovzdávajte ho do zberne použitého oleja. Do zberne ho prepravujte v uzatvorených nádobách.

VÝMENA VZDUCHOVÉHO FILTRA

- ➔ Znečistený vzduchový filter bráni prúdeniu vzduchu do karburátora. Z dôvodu zabránenia následného poškodenia karburátora vzduchový filter kontrolujte pred každým uvedením elektrocentrály do chodu. Zanesený filter sa nesmie prať a bude potrebné ho vymeniť za nový originálny kus. Zabráňte kontaktu filtra s kvapalinami.

Filter vytiahnite a vymeňte ho podľa bodu 6 v III. kapitole.

ÚDRŽBA/VÝMENA ZAPAĽOVACEJ SVIEČKY

- ➔ Všetky modely elektrocentrál majú rovnakú zapalovaciu sviečku NGK BP6ES alebo jej ekvivalent. Z dôvodu bezproblémového štartovania a chodu vám odporúčame použiť kvalitnú sviečku NGK BP6ES.



Obr. 26

⚠ UPOZORNENIE

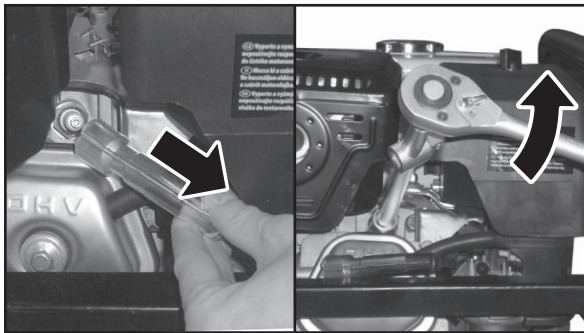
Nepoužívajte sviečky s nevhodným teplotným rozsahom.

⚠ VÝSTRAHA

Motor a výfuk sú počas chodu elektrocentrály aj dlho po jej vypnutí veľmi horúce. Dajte preto veľký pozor, aby nedošlo k popáleniu.

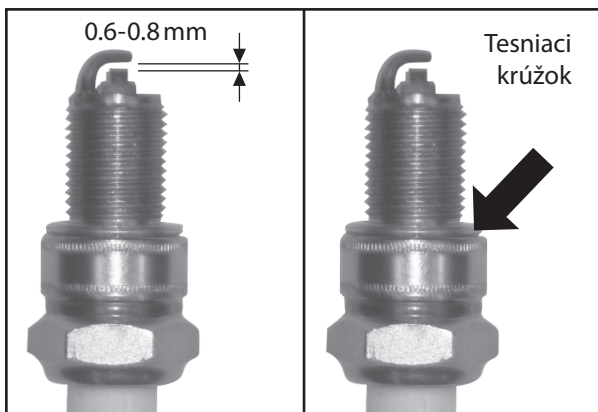
Na dosiahnutie dokonalého chodu motora, musí byť sviečka správne nastavená a očistená od nánosov.

1. Dajte dolu konektor sviečky a pomocou kľúča na sviečky sviečku demontujte.



Obr. 27

2. Vizuálne skontrolujte vonkajší vzhľad sviečky.
 - Ak je sviečka viditeľne opotrebovaná alebo má prasknutý izolátor alebo dochádza k jej postupnému lúpaniu, sviečku vymeňte.
 - Ak budete sviečku používať znovu, bude potrebné ju očistiť drôtenou kefkou.
3. Pomocou meradla nastavte vzdialenosť elektród na 0,6-0,8 mm, pozri obr. 28



Obr. 28

Obr. 29

4. Skontrolujte, či je v poriadku tesniaci krúžok (Obr.29), potom sviečku naskrutkujte rukou tak, aby ste zabránili strhnutiu závitů.
5. Hneď ako sviečka dosadne, dotiahnite ju pomocou kľúča na sviečky tak, aby stlačila tesniaci krúžok.

Poznámka

Novú sviečku bude nutné po dosadnutí dotiahnuť asi o 1/2 otáčky, aby došlo ku stlačeniu tesniaceho krúžku. Ak je znovu použitá stará sviečka, bude nutné ju dotiahnuť iba o 1/8 - 1/4 otáčky. Motorová sviečka je spotrebným materiálom, na ktorý nemôžete uplatňovať záruku.

⚠ UPOZORNENIE

Dbajte na to, aby bola sviečka dobre utiahnutá. Zle dotiahnutá sviečka sa silno zahrieva a môže dôjsť k vážnemu poškodeniu motora.

6. Konektor („fajku“) sviečky nasadíte naspäť na sviečku tak, aby došlo k zacvaknutiu.

ÚDRŽBA PALIVOVÉHO FILTRA

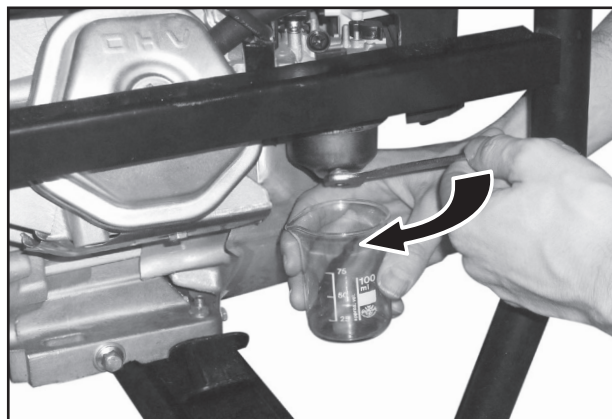


Obr. 30

1. Odskrutkujte zátku palivovej nádrže a vymeňte palivový filter (obr. 30). Prepláchnite ho v akomkoľvek nehorľavom čistiacom prostriedku (napr. mydlovej vode) a nechajte ho dobre vysušiť. Ak je filter veľmi znečistený, vymeňte ho.
2. Vyčistený filter vložte naspäť do plniaceho otvoru nádrže.
3. Naskrutkujte naspäť zátku nádrže a riadne ju utiahnite.

ODKALENIE KARBURÁTORA

1. Palivovým ventilom (obr.5, pozícia 2) uzavrite prívod paliva.
2. Odskrutkujte skrutku na vypustenie karburátora a nečistoty vypustíte hadičkou do pripravenej nádoby.



Obr. 31

3. Na prečistenie karburátora môžete na krátky čas otvoriť

palivový ventil privodu paliva do karburátora a prípadné nečistoty nechajte vytečť do nádoby. Potom palivový ventil znovu zatvorte.

⚠ UPOZORNENIE

- Odkalovanie karburátora vykonávajte radšej vonku, pretože výpary benzínu sú zdraviu škodlivé. Používajte tiež ochranné rukavice, aby nedošlo k zasiahnutiu pokožky benzínom. Benzín sa vstrebáva pokožkou do tela!
4. Skrutku na vypúšťanie karburátora s tesniacou podložkou potom naskrutkujte naspäť a riadne utiahnite. Po otvorení palivového ventilu skontrolujte, či okolo skrutky neuniká palivo.
 5. Ak palivo uniká, utiahnite skrutku na vypustenie, prípadne vymeňte tesnenie skrutky.

⚠ UPOZORNENIE

- Odkalovanie karburátora skrutkou na vypúšťanie môže užívateľ previesť sám, ale akýkoľvek iný zásah môže prevádzať výhradne autorizovaný servis značky Heron.
- Nastavenie bohatosti zmesi a celého karburátora je nastavené výrobcom a nie je dovolené tieto nastavenia meniť. V prípade akéhokoľvek neodborného zásahu do nastavenia karburátora môžete vážne poškodiť motor, generátor alebo pripojené spotrebiče.

ČISTENIE ODKALOVANIA PALIVOVÉHO VENTILU

- Opravy môže prevádzať iba autorizovaný servis značky Heron.

ÚDRŽBA VÝFUKU A LAPAČA ISKIER

- ➔ Dekarbonizáciu výfuku a čistenie lapača iskier prenehajte autorizovanému servisu značky HERON.

VII. Preprava a skladovanie

- ➔ Motor i výfuk sú v priebehu prevádzky veľmi horúce a zostávajú horúce aj dlho po vypnutí elektrocentrály, preto sa ich nedotýkajte. Aby ste predišli popáleninám pri manipulácii alebo nebezpečenstvu vzplanutia pri skladovaní, nechajte elektrocentrálu pred manipuláciou a skladovaním vychladnúť.

PREPRAVA ELEKTROCENTRÁLY

- Elektrocentrálu prepravujte výhradne vo vodorovnej polohe, vhodne zaistenú proti pohybu a nárazom.
- Vypínač motora prepnite do polohy vypnuté-„0“.
- Palivový ventil musí byť uzatvorený a uzáver palivovej nádrže pevne dotiahnutý.
- Nikdy elektrocentrálu v priebehu prepravy neuvádzajte do chodu. Pred zapnutím elektrocentrálu vždy vyložte z vozidla.
- Pri preprave v uzatvorenom vozidle vždy myslite na to, že pri silnom slnečnom žiarení vo vnútri vozidla extrémne narastá teplota a hrozí vznietenie alebo výbuch benzínových výparov.
- Počas prevádzky elektrocentrály v členitom teréne vypustíte z nádrže elektrocentrály všetko palivo, aby nemohlo dôjsť k jeho úniku a elektrocentrálu dobre zaistíte proti pohybu a nárazom v prepravovanom priestore. Palivo pred transportom vypúšťajte vždy, keď to bude možné.

PRED USKLADNENÍM ELEKTROCENTRÁLY NA DLHŠIU DOBU

- Pri skladovaní dbajte na to, aby teplota neklesla pod 0°C a nevystúpila nad 40°C.
- Chráňte pred priamym slnečným žiarením.
- Z nádrže a palivových hadičiek vypustíte všetko palivo a zatvorte palivový ventil.
- Zbavte karburátor kalu.
- Vymeňte olej.
- Očistite vonkajšiu časť motora.
- Vyskrutkujte zapaľovaciu sviečku a do valca nechajte natiecť cca 1 čajovú lyžičku motorového oleja. Potom 2-3 krát potiahnite za štartovacie lanko. Tým sa v priestore valca vytvorí rovnomerný ochranný olejový film. Potom sviečku naskrutkujte naspäť na miesto.
- Pretočte motor potiahnutím za rukoväť štartovacej kladky a zastavte piest v hornej úvrati. Tak zostane výfukový i sací ventil uzavrený.
- Elektrocentrálu uložte do chránenej suchej miestnosti.

VIII. Diagnostika a odstránenie prípadných porúch

MOTOR SA NEDÁ NAŠARTOVAŤ

- Je vypínač motora v polohe „1“?
- Je otvorený palivový ventil?
- Je v nádrži dostatok paliva?
- Je v motore dostatočné množstvo oleja?
- Je pripojený konektor kábla zapalovania k motorovej sviečke?
- Preskakuje na motorovej sviečke iskra?
- Nemáte v nádrži palivo staršie ako 30 dní od zakúpenia na čerpacej stanici?

Pokiaľ motor nemôžete stále naštartovať, zbavte karburátor kalu (pozri kapitola VI. Údržba a starostlivosť / Odkalenie karburátora)

Pokiaľ sa vám poruchu nepodarí odstrániť, zverte opravu autorizovanému servisu značky HERON®.

TEST FUNKČNOSTI ZAPALOVACEJ SVIEČKY

UPOZORNENIE

- Skontrolujte najskôr, či sa v blízkosti nenachádza rozliaty benzín alebo iné látky, ktoré by sa mohli vznietiť. Pri teste použite vhodné ochranné rukavice, pri práci bez rukavíc hrozí úraz elektrickým prúdom! Pred demontážou sa uistite, či nie je sviečka horúca!

Poznámka:

- Demontáž sviečky vykonajte podľa odstavca Údržba a výmena zapalovacej sviečky v kapitole VI.

1. Motorovú sviečku odmontujte z motora.
2. Motorovú sviečku nasadte do konektoru („fajky“) zapalovania.
3. Vypínač motora prepnite do polohy „0“.
4. Závit motorovej sviečky pridržte na tele motora (napr. hlave valca) a zatiahnite za rukoväť štartéra.
5. Pokiaľ nedochádza k iskreniu, vymeňte motorovú sviečku za novú. Pokiaľ je iskrenie v poriadku, namontujte sviečku naspäť na miesto a pokračujte v štartovaní podľa návodu.

Keď ani potom motor nenaskočí, zverte opravu autorizovanému servisu značky HERON.

IX. Odkazy na značky a piktogramy

	Pred použitím si prečítajte návod na použitie.
	Vyhovuje požiadavkám EU.
	Symbol ukazujúci správnu úroveň hladiny oleja v olejovej nádrži.
	POZOR PÁLI! Nedotýkajte sa horúcich častí motora a výfuku!
	Smer na prepnutie páčky palivového ventilu pre prívod paliva do karburátora.
	Smer na prepnutie páčky sýtiča pred štartovaním.
AC/DC	Striedavý prúd Jednosmerný prúd
	Zabráňte prístupu akéhokoľvek zdroja ohňa. Pravidelne kontrolujte, či nedochádza k úniku horľavín. Pred doplnením paliva vypnite motor.
	Uzemňovacia svorka

X. Bezpečnostné pokyny k používaniu centrály

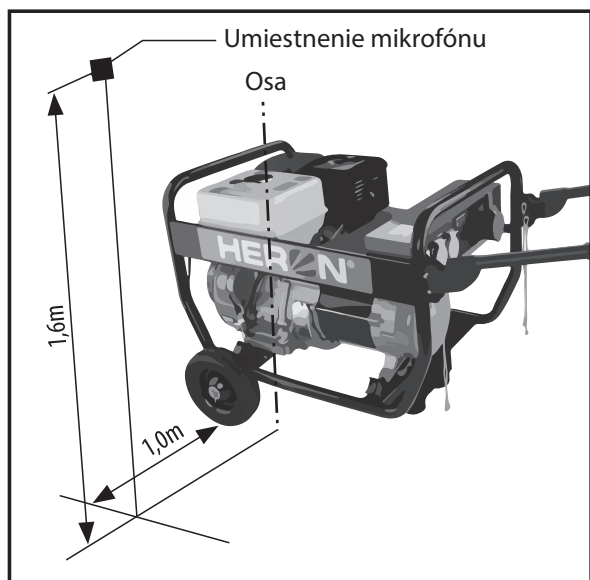
BEZPEČNOSŤ OSÔB

- Pred naštartovaním elektrocentrály vždy skontrolujte, či nie je elektrocentrála poškodená (nezapojené vodiče, netesnosti palivového systému atď.). Pred použitím elektrocentrály pre napájanie spotrebičov vykonajte predbežnú prevádzkovú skúšku a uistite sa, či nemá poruchu. Môžete tak predísť úrazu, poškodeniu centrály alebo pripojených spotrebičov.
- **Nikdy zariadenie nezapínajte v uzatvorenej miestnosti alebo pri nedostatočnom chladení a prístupe čerstvého vzduchu. Toto platí aj pri používaní elektrocentrály v priekopách, šachtách alebo jamách vonku, kde výfukové plyny zaplnia tieto priestory, pretože majú väčšiu hustotu ako vzduch, a preto nie sú z týchto priestorov dobre odvetrávané. Mohlo by tak dôjsť k otrave osôb pracujúcich v týchto priestoroch. Výfukové plyny sú jedovaté a obsahujú oxid uhľnatý, ktorý ako bezfarebný a nezapáchajúci plyn môže pri nadýchaní spôsobiť stratu vedomia, prípadne aj smrť. Pokiaľ je elektrocentrála umiestnená vo vetraných miestnostiach, bude potrebné zaistiť dokonalý odvod výfukových plynov a dodržať ďalšie pravidlá na ochranu proti požiaru.**
- **Benzín je horľavý a jedovatý, vrátane jeho výparov. Zabráňte preto kontaktu benzínu s pokožkou, dýchaniu výparov alebo jeho požitiu. Manipuláciu s benzínom a tankovanie prevádzajte v dobre vetraných priestoroch, aby sa nikto nenadýchaval benzínových výparov. Používajte pri tom vhodné ochranné pomôcky, aby nedošlo k zasiahnutiu kože pri prípadnom rozliati. Pri manipulácii s benzínom nesmiete fajčiť ani manipulovať s otvoreným ohňom. Zabráňte kontaktu so sálavými zdrojmi tepla. Benzín nedopĺňajte za chodu elektrocentrály - pred tankovaním vypnite motor a počkajte, kým nebudú všetky jej časti vychladnuté.**
- Skôr ako centrálu uvediete do chodu, musí sa obsluha centrály dôkladne zoznámiť so všetkými ovládacími prvkami a hlavne so spôsobom, ako v prípade núdze elektrocentrálu čo najrýchlejšie vypnete.
- Nenechávajte nikoho obsluhovať elektrocentrálu bez predchádzajúceho poučenia. Zabráňte tiež tomu, aby zariadenie obsluhovali psychicky narušené osoby, osoby pod vplyvom drôg, liekov, alkoholu alebo veľmi unavené osoby a ani vy sami tak nečinite.
- Elektrocentrála a hlavne motor a výfuk sú v priebehu prevádzky aj dlho po vypnutí veľmi horúce a môžu spôsobiť popáleniny. Dbajte preto na upozornenia v podobe symbolov na zariadení. Všetky osoby (hlavne deti) aj zvieratá sa preto musia zdržiavať v bezpečnej vzdialenosti od zariadenia.
- Nikdy neobsluhujte elektrocentrálu mokрыmi rukami. Hrozí nebezpečenstvo úrazu elektrickým prúdom.
- Pri pobyte v bezprostrednej blízkosti elektrocentrály používajte ochranu sluchu.

TECHNICKÁ BEZPEČNOSŤ

- Z dôvodu zabezpečenia dostatočného chladenia používajte elektrocentrálu vo vzdialenosti minimálne 1m od stien budov, iných zariadení alebo strojov. Na motor nikdy nepokladajte žiadne predmety.
- Počas prevádzky elektrocentrály a v jej blízkosti nemaniplujte s látkami, ktoré by sa mohli vznietiť. Pred tankovaním elektrocentrály vždy vypnite motor. Tankovanie prevádzajte v priestore s dobrou cirkuláciou vzduchu. Pokiaľ dôjde k rozliatiu paliva, pred naštartovaním motora musí byť vysušené a výpary odvetrané. Nádrž elektrocentrály nikdy nepreplňajte!
- K elektrocentrále nepripájajte iné typy zásuvkových konektorov, než vyhovujúcich platným normám a pre ktoré je elektrocentrála zároveň usposobená. V opačnom prípade hrozí nebezpečenstvo poranenia elektrickým prúdom. Prívodný kábel použitých spotrebičov musí zodpovedať platným normám. Vzhľadom k veľkému mechanickému namáhaniu používajte výhradne ohybný gumový kábel (podľa IEC 245-4).
- Ochrana centrály proti preťaženiu a skratu je závislá od špeciálne prispôbosených ističov. Ak bude nutné tieto ističe vymeniť, musia byť nahradené za ističe s rovnakými parametrami a charakteristikami. Výmenu môže prevádzať výhradne autorizovaný servis značky HERON (servisné miesta nájdete na webových stránkach v úvode).
- K elektrocentrále pripájajte iba spotrebiče v bezchybnom stave, ktoré nevykazujú žiadnu funkčnú abnormalitu. Ak sa na spotrebiči prejavuje porucha (iskrí, beží pomaly, nerozbehne sa, je nadmieru hlučný, dymí sa...), okamžite ho vypnite, odpojte a poruchu odstráňte.
- Elektrocentrála sa nesmie používať v daždi, pri vetre, v hmle a pri vysokej vlhkosti, mimo teplotného intervalu -15° až + 40°C. Centrálu počas používania alebo skladovania neustále chráňte pred vlhkosťou, nečistotou, koróznymi vplyvmi, priamym slnkom a teplotami nad + 40°C a pod -15° C.
- Elektrocentrálu nikdy svojpomocne nenastavujte a neupravujte. Všetky diely elektrocentrály môžu byť nahradené výhradne originálnymi dielmi, ktoré sú určené pre daný typ elektrocentrály. Nikdy nemeňte nastavenie karburátora, motora, elektroniky atď., ak motor nepracuje pravidelne, obráťte sa na autorizovaný servis značky HERON.
- Podľa hygienických predpisov nesmie byť elektrocentrála používaná v dobe nočného pokoja, to znamená od 22.00 do 6.00 hodín.

XI. Meranie hladiny akustického tlaku, výkonu a bezpečnosť (meraná podľa EN ISO 3744)



Obr. 32

⚠ UPOZORNENIE

Uvedené číselné hodnoty akustického tlaku a výkonu v technických údajoch predstavujú hladiny vyžiareného hluku, ktoré spĺňajú smernicu 2000/14 ES, ale nemusia predstavovať bezpečné hladiny hluku na pracovisku. Aj keď je medzi hodnotami hladiny vyžiareného hluku a hladiny expozície hluku určitá korelácia, nie je možné spoľahlivo určiť, či nie sú potrebné ďalšie opatrenia. Faktory, ktoré ovplyvňujú aktuálnu hladinu expozície hluku pracovníkov zahŕňajú vlastnosti pracovnej miestnosti, iné zdroje hluku ako sú napr. počet strojov alebo iných v blízkosti prebiehajúcich pracovných procesov, ďalej zahŕňajú dĺžku doby, počas ktorej je obsluhujúci pracovník vystavený hluku. Povolená úroveň expozície môže byť odlišná v rôznych krajinách. Preto po inštalácii elektrocentrály na pracovisku nechajte vykonať meranie akustického tlaku a výkonu, aby sa zistilo zaťaženie pracovníka hlukom a podľa toho sa stanovila bezpečná doba expozície.

XII. Likvidácia odpadu



Výrobok obsahuje elektrické/elektronické súčasti, môže tiež obsahovať prevádzkové náplne, ktoré sú nebezpečným odpadom. Podľa európskej smernice 2012/19 EU sa elektrické a elektronické zariadenia nesmú vyhazovať do komunálneho odpadu, a je nevyhnutné, aby ste ich odovzdali na ekologickú likvidáciu na k tomu určené zberné miesta. Informácie o týchto miestach obdržíte na obecnom úrade.

XIII. Záruka

Na tento výrobok poskytujeme štandardnú záruku s dĺžkou 24 mesiacov od dátumu zakúpenia a predĺženú záruku, ktorá trvá 36 mesiacov po splnení špecifikovaných podmienok.

Všetky záručné podmienky nájdete v druhej časti tejto príručky „Záruka a servis“. Pred použitím zariadenia si pozorne preštudujte celú túto časť a riadte sa týmito pokynmi.

ES Prehlásenie o zhode

Výrobca Madal Bal a.s. • Bartošova 40/3, 760 01 Zlín • IČO: 49433717

prehlasuje,
že ďalej označené zariadenie na základe svojej koncepcie a konštrukcie, rovnako ako na trh uvedené prevedenie,
vyhovuje príslušným bezpečnostným požiadavkám Európskej únie.
V prípade, že neschválime žiadne zmeny na zariadení, toto vyhlásenie stráca svoju platnosť.

HERON® EGI 30, EGI 68, EGI 68-3 Benzínová elektrocentrála

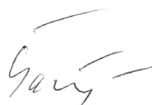
bola navrhnutá a vyrobená v súlade s nasledujúcimi normami:

EN 12601, EN 55012, EN 60204-1, EN 1679 -1
EN ISO 12100, EN 61000-6-1, EN 61000-6-3+A1, ISO 8528

a nasledujúcimi predpismi:

2006/95 EC
2004/108 EC
2006/42 EC
2000/14 EC
2012/46 EU
2011/65 EU

v Zlíne: 3. 2. 2014



Martin Šenkýř
člen predstavenstva

Bevezetés

Tisztelt Vevő!

Köszönjük Önnek, hogy megvásárolta a Heron® márkájú áramfejlesztő berendezést!

A terméket az idevonatkozó európai előírásoknak megfelelően megbízhatósági, biztonsági és minőségi vizsgálatoknak vetettük alá

Az áramfejlesztő megfelel minden biztonsági követelménynek, amelyeket az ISO 8528 és az EN 12601 szabványok a szigetelt rendszerben üzemelő áramfejlesztőkkel szemben előírnak. Érintésvédelmi szempontból (a feszültségmentes részekben) az áramfejlesztő megfelel az IEC 364-4-41 413.5 cikkely előírása követelményeinek, a védelemről elektromos leválasztás gondoskodik.

Kérdéseivel forduljon a vevőszolgálatunkhoz és a tanácsadó központunkhoz:

www.heron.hu

Telefax: (1) 297-1270 Telefon: (1) 297-1277

Gyártó: Madal Bal a. s., Průmyslová zóna Příluky 244, 760 01 Zlin Cseh Köztársaság

Forgalmazó: Madal Bal Kft., 1173 Budapest, Régvivám köz 2. (Magyarország)

Kiadás időpontja: 3. 2. 2014

Tartalom

I. MŰSZAKI ADATOK.	45
II. AZ ÁRAMFEJLESZTŐ RÉSZEI ÉS MŰKÖDTETŐ ELEMEI.	46
III. AZ ÁRAMFEJLESZTŐ ELŐKÉSZÍTÉSE AZ ÜZEMELTETÉSHEZ.	49
IV. AZ ÁRAMFEJLESZTŐ KIKAPCSOLÁSA - ÜZEMEN KÍVÜL HELYEZÉSE.	54
V. AZ ÁRAMFEJLESZTŐ HASZNÁLATÁHOZ KAPCSOLÓDÓ KIEGÉSZÍTŐ INFORMÁCIÓK.	54
Üzemanyag alkoholtartalma.	54
Olajszint mérő és az olajmennyiség ellenőrzése.	54
Áramkörök (aljakatok) kismegszakítója.	55
A kimenő feszültség és frekvencia, valamint üzemóra digitális mérése.	55
Az áramfejlesztő földelése.	55
Első és második érintésvédelmi osztályba sorolt elektromos fogyasztók bekötése.	55
Fogyasztók csatlakoztatása az áramfejlesztőhöz hosszabbító vezetéken keresztül.	55
Egyenfeszültség vétele.	56
Az áramfejlesztő üzemeltetésének a környezeti feltételei.	56
VI. KARBANTARTÁS ÉS ÁPOLÁS.	57
Karbantartási terv.	57
A hengerfej bordázatának és a generátor szellőzőnyílásainak a tisztántartása.	58
Olajcsere.	58
A légszűrő cseréje.	58
A gyújtógyertya karbantartása/cseréje.	58
Az üzemanyag-szűrő karbantartása.	59
A karburátor iszaptalanítása.	59
Az üzemanyag elzáró szelep leválasztójának a tisztítása.	60
A kipufogó és a szikrafogó tisztítása.	60
VII. SZÁLLÍTÁS ÉS TÁROLÁS.	60
VIII. DIAGNOSZTIKA ÉS KISEBB HIBÁK MEGSZÜNTETÉSE.	61
IX. JELEK ÉS PIKTOGRAMOK.	61
X. BIZTONSÁGI UTASÍTÁSOK AZ ÁRAMFEJLESZTŐ HASZNÁLATÁHOZ.	62
Személyi biztonság.	62
Technikai biztonság.	62
XI. AZ AKUSZTIKUS NYOMÁS ÉS TELJESÍTMÉNY MÉRÉSE, BIZTONSÁG (AZ EN ISO 3744 SZERINT MÉRVE).	63
XII. HULLADÉKKEZELÉS.	63
XIII. GARANCIA.	63
EK MEGFELELŐSÉGI NYILATKOZAT.	64
GARANCIA ÉS SZERVIZ.	75

I. Műszaki adatok

Áramfejlesztő típusjele Rendelési szám	EGI 30 8896131	EGI 68-3 8896132	EGI 68 8896133
---	-------------------	---------------------	-------------------

ÁRAMFEJLESZTŐ

Áramfejlesztő típusa	szinkron	szinkron	szinkron
Fázisok száma	1	1 és 3	1
Előállított feszültség / frekvencia	230 V ~ 50 Hz	230V; 400V~50 Hz; 12V=	230V; 400V~50 Hz; 12V=
Üzemi teljesítmény 230 V ¹⁾	2,5 kW	5 kW	6,3 kW
Max. teljesítmény 230 V	2,8 kW	5,5 kW	7,0 kW
Üzemi/max. teljesítmény 400 V	–	6,3/6,8 kW	–
Kismegszakító névleges árama 230 V (I _N)	11,4 A	23,9 A	16A/26,1 A (2/3 pólusú aljzat)
Kismegszakító névleges árama 400 V (I _N)	–	11,4 A	–
Áram 12 V-nál	–	8,3 A	8,3 A
Hatásfok cos φ	1	1 (1f)/ 0,8 (3f)	1
Kismegszakító kapcsoló árama 230 V (I _{trip})	13,11 A	27,48 A	18,4A/30,01A (2/3 pólusú aljzat)
Kismegszakító kapcsoló árama 400 V (I _{trip})	–	13,11 A	–
Szigetelési osztály	B	B	B
IP	23	23	23
AVR ²⁾	igen	igen	igen
Teljesítmény-karakterisztika osztály ³⁾	G1	G1	G1
Tömeg (töltetek nélkül)	47 kg	91 kg	87 kg
Akusztikus nyomás szintje (az EN ISO 3744 szerint), K bizonytalanság	72±3 dB(A)	76±3 dB(A)	76±3 dB(A)
Akusztikus teljesítmény szintje (az EN ISO 3744 szerint), K bizonytalanság	96±3 dB(A)	98±3 dB(A)	98±3 dB(A)
Méret kerekkel (ma × h × sz) (cm)	52×60,5×56	60,5×77×64,5	60,5×73,5×65,5

ÁRAMFEJLESZTŐ MOTOR

Motor típusa	benzinmotor, négyütemű, egyhengeres, OHV vezérlés		
Üzemanyag típusa	95-ös ólmozatlan és olajmentes benzin		
Motorolaj típusa	motorolaj, négyütemű motorokhoz, fél-szintetikus, levegővel hűtött motorokhoz, SAE 15W40 osztály		
Gyújtás	T.C.I. tranzistoros gyújtás, érintkezés nélküli.		
Hűtés	léghűtés		
Indítás	kézi		
Gyújtógyertya	NGK BP6ES vagy ezzel egyenértékű		
Max. motorteljesítmény 3600 1/perc fordulatszámon	4,8 kW (6,5 LE)	11,2 kW (15 LE)	11,2 kW (15 LE)
Hengerűrtartalom	208 cm ³	439 cm ³	439 cm ³
Furat × löket	68×54 mm	90×69 mm	90×69 mm
Sűrítési viszony	8.5:1	8.5:1	8.5:1
Üzemanyag fogyasztás 75%-os terhelésnél	0,5 liter / kWh	0,5 liter / kWh	0,5 liter / kWh
Üzemanyagtartály térfogata	3,6 liter	6,5 liter	6,5 liter
Motorolaj térfogata	0,6 liter	1,1 liter	1,1 liter
Olajszint mérő	igen	igen	igen

AZ ÁRAMFEJLESZTŐ ÜZEMELTETÉSÉNEK AZ IDEÁLIS FELTÉTELEI ⁴⁾

Környezeti levegő hőmérséklete	25°C	25°C	25°C
Tengerszint feletti magasság	1000 m-ig	1000 m-ig	1000 m-ig
Atmoszférikus nyomás	100 kPa (~ 1 atm.)		
Levegő páratartalma (cseppképződés nélkül)	30 %	30 %	30 %
A generátor üzemi hőmérséklet tartománya	-15° és 40°C között		

¹⁾ A műszaki adatok között feltüntetett teljesítmény COP típusú teljesítmény. A COP típusú üzemi teljesítmény olyan teljesítmény, amelyet az áramfejlesztő a gyártó által meghatározott körülmények között (ideértve a rendszeres karbantartások betartását is) folyamatosan le tud adni, konstans terhelést feltételezve.

²⁾ AVR rendszer: kimenő feszültség elektronikus szabályozása, biztosítja a konstans kimeneti feszültséget terhelés során (nem jelennek meg csúcsok a szinuszc-görbén).

³⁾ A G1 teljesítmény-karakterisztika osztály azt jelenti, hogy az áramfejlesztőhöz olyan általános használatú fogyasztókat lehet csatlakoztatni (amelyek nem érzékenyek a kisebb mértékű feszültség- és a frekvencia ingadozásokra).

⁴⁾ Lásd „Az áramfejlesztő használatához kapcsolódó kiegészítő információk” című V. fejezetet.

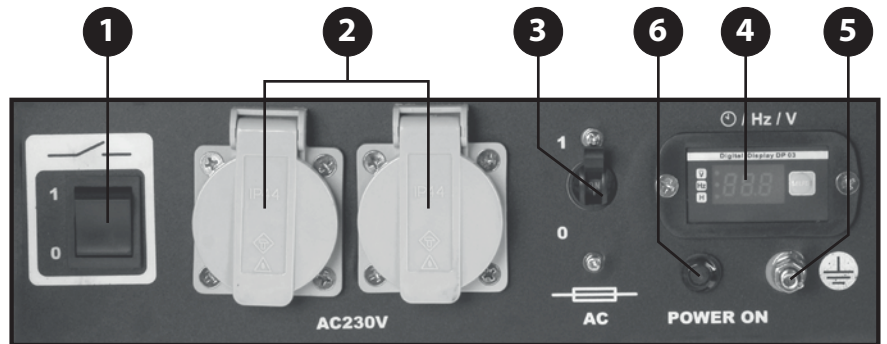
II. Az áramfejlesztő részei és működtető elemei

ÁRAMFEJLESZTŐ HOMLOKPANEL

MODEL EGI 30

1. ábra. Tételszámok és megnevezések

- 1) Motor leállító
- 2) Aljzat: 230 V/50 Hz
- 3) Kismegszakító 230 V~50 Hz
- 4) Üzemóra számláló, frekvencia és feszültség kijelző
- 5) Földelő kapocs
- 6) Működés kijelző

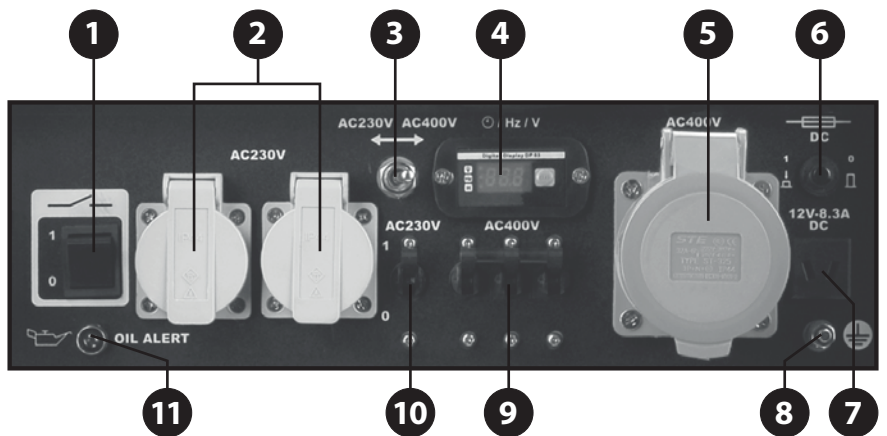


1. ábra

MODEL EGI 68-3

2. ábra. Tételszámok és megnevezések

- 1) Motor leállító
- 2) Aljzat: 230 V/50 Hz
- 3) 230 V és 400 V átkapcsoló
- 4) Üzemóra számláló, frekvencia és feszültség kijelző
- 5) 400 V-os aljzat
- 6) 12 V-os aljzat kismegszakító
- 7) 12 V-os aljzat
- 8) Földelő kapocs
- 9) 400 V-os aljzat kismegszakító
- 10) 230 V-os aljzat kismegszakító
- 11) Olajsztint mérő kijelző

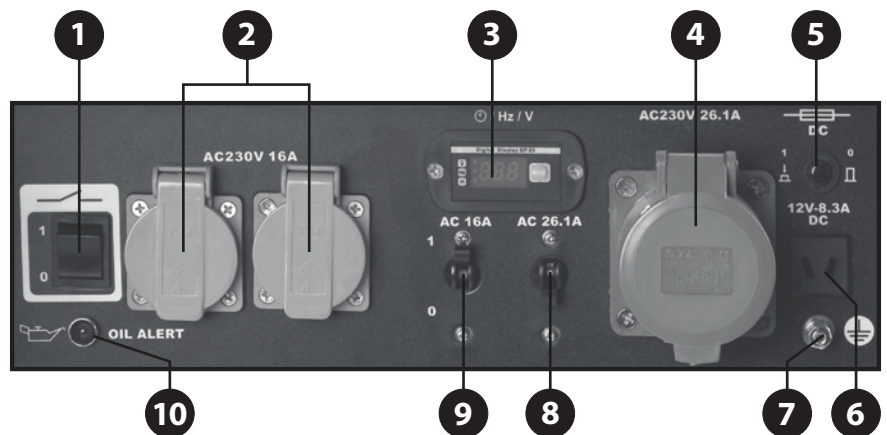


2. ábra

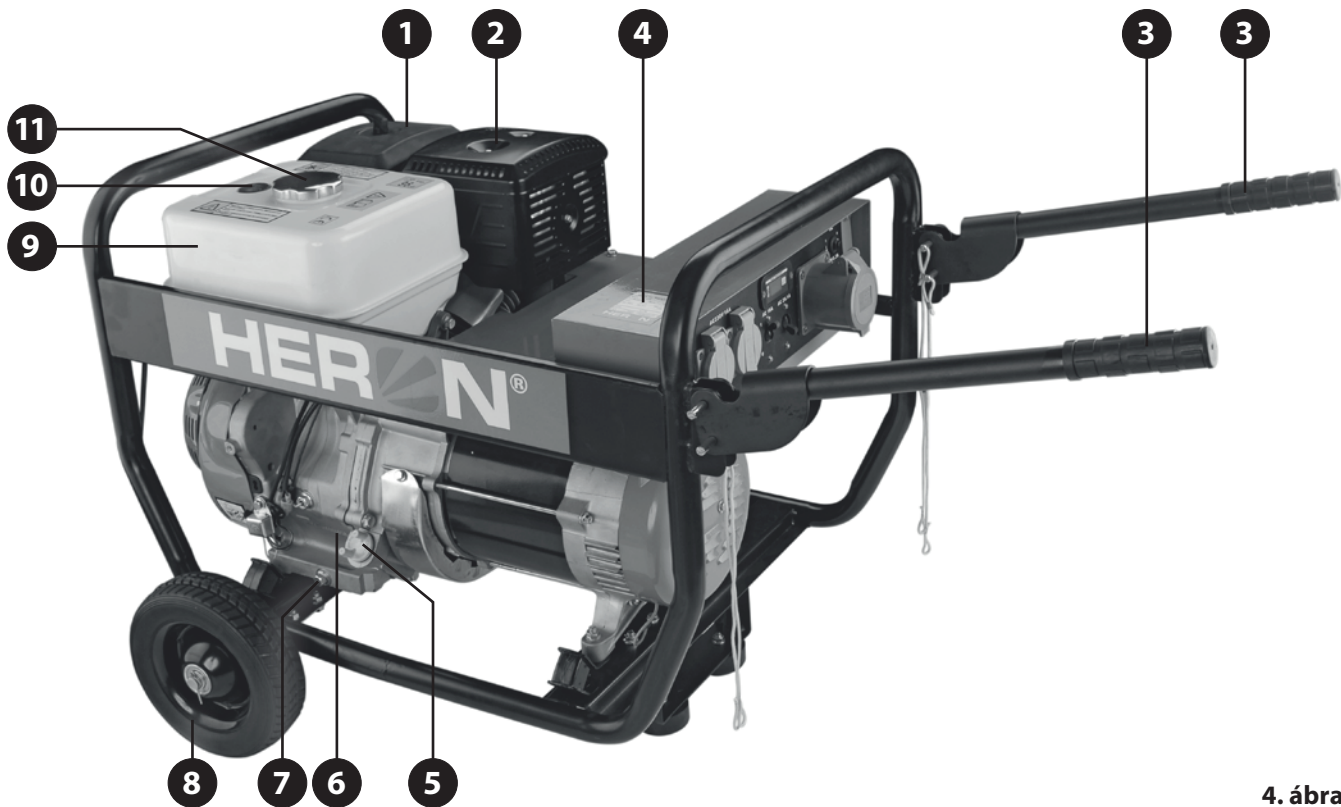
MODEL EGI 68

3. ábra. Tételszámok és megnevezések

- 1) Motor leállító
- 2) 230 V-os (~50 Hz) kétpólusú aljzat
- 3) Üzemóra számláló, frekvencia és feszültség kijelző
- 4) 230 V-os (~50 Hz) hárompólusú aljzat
- 5) 12 V-os aljzat kismegszakító
- 6) 12 V-os aljzat
- 7) Földelő kapocs
- 8) 230 V-os hárompólusú aljzat kismegszakítója
- 9) Kétpólusú aljzat kismegszakító
- 10) Olajsztint mérő kijelző



3. ábra



4. ábra

4. ábra. Tételszámok és megnevezések

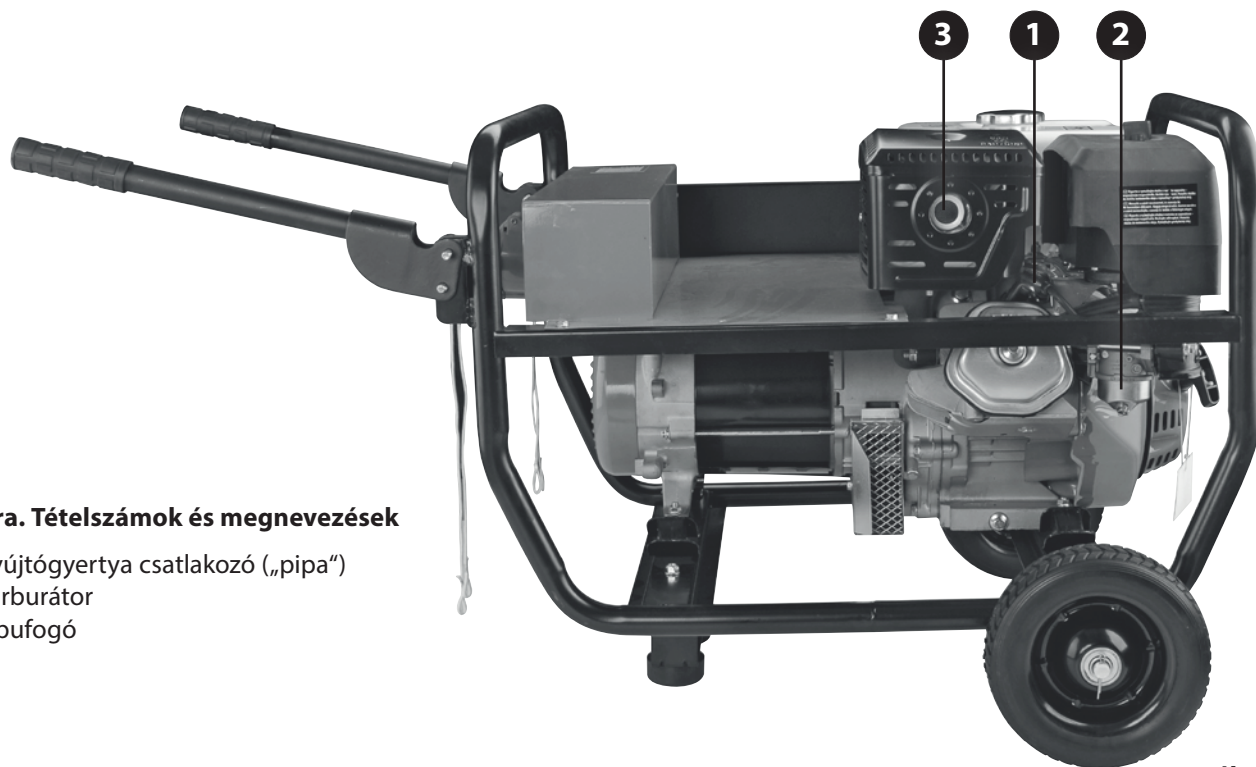
- 1) Légszűrő fedél
- 2) Kipufogó burkolat
- 3) Mozgató fogantyú
- 4) Termékcímke a műszaki adatokkal
- 5) Olajtartály záródugó (feltöltés)
- 6) Gyártási szám (az első két szám a gyártási évet, a következő két szám a gyártási hónapot, a többi szám a termék sorszámát mutatja).
- 7) Olajleeresztő dugó
- 8) Kerék
- 9) Benzintartály
- 10) Tartályban lévő üzemanyag mennyiségét mutató kijelző
- 11) Üzemanyagtartály sapka



5. ábra

5. ábra. Tételszámok és megnevezések

- 1) Berántó kótél
- 2) Üzemanyag szelep üzemanyag nyitása/zárása (adagolás a karburátorba)
- 3) Szivatókar



6. ábra. Tételszámok és megnevezések


- 1) Gyújtógyertya csatlakozó („pipa”)
- 2) Karburátor
- 3) Kipufogó

6. ábra

TERMÉKCÍMKÉ A MŰSZAKI ADATOKKAL

7. ábra. A termékcímkén található műszaki adatok (8896132 típus)

- 1) Típuszám és megrendelési szám
- 2) Kimenő feszültség, áram, teljesítmény és teljesítménytényező (400 V)
- 3) Kimenő feszültség, áram, teljesítmény és teljesítménytényező (230 V)
- 4) Áram 12 V-os egyenfeszültségen
- 5) Motor max. teljesítménye (fordulatszám), hengerűrtartalom, vezérlés típusa
- 6) Védettség, teljesítmény-karakterisztika osztály
- 7) Az áramfejlesztő üzemeltetésének a környezeti feltételei, tömeg
- 8) A gyártó címe
- 9) Márkajel

EGI 68-3	8896132	1
AC 400 V~50 Hz 11,4 A P(COP)=6,3 kW cos φ=0,8		2
AC 230 V~50 Hz 23,9 A P(COP)=5,0 kW cos φ=1		3
DC 12 V 8,3 A		4
Max.11,2 kW/3600 min⁻¹ 439 ccm OHV		5
IP 23 class G1		6
max. 1000 m max. 40 °C 91 kg		7
Low power energy source - Zdrojové soustrojí malého výkonu Zdrojový agregát malého výkonu Kisljesítményű áramfejlesztő		
ISO 8528 	Madal Bal a.s. • Prům. zóna Píluky 244 CZ 76001 Zlín • Czech Republic	8
HERON®		9

7. ábra

III. Az áramfejlesztő előkészítése az üzemeltetéshez

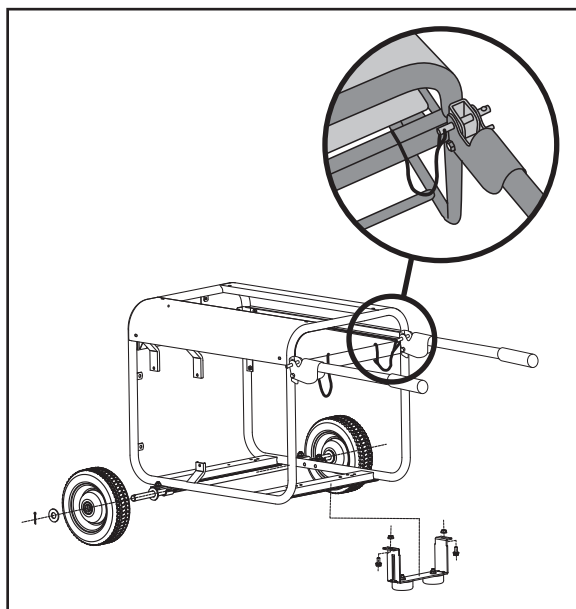
▲ FIGYELMEZTETÉS!

- A használatba vétel előtt a jelen útmutatót olvassa el és az áramfejlesztő közelében tárolja, hogy a felhasználók bármikor el tudják olvasni. A használati útmutatót óvja meg a sérülésektől. A jelen útmutató része a Garancia és szerviz fejezet is, amelybe a végrehajtott szervizelésről kell feljegyzéseket készíteni. Amennyiben az áramfejlesztőt eladja vagy kölcsönadja, akkor a berendezéssel együtt a jelen használati útmutatót is adja át.
- A gyártó nem vállal felelősséget az áramfejlesztő rendeltetésétől vagy a használati útmutatótól eltérő használata miatt bekövetkező károkért.

1. Az áramfejlesztő kicsomagolása után szemrevételezéssel ellenőrizze le a készülék külsejét és a működtető elemeket, valamint az áramfejlesztő tartozékait (vezetékeket, tömlőket stb.).

2. A 8. ábra szerint szerelje fel a vázra a mellékelt kerekeket, a gumi kitámasztót és a fogantyút.

- A fogantyút a leghosszabb csavarral rögzítse, a csavart az alsó furatba dugja be. A felső furatba a fogantyút vízszintes helyzetben rögzítő csapot dugja be.
- A kereket húzza rá a tengelyre, húzza fel az alátétet, majd dugja be a sasszeget és húzza szét.



8. ábra

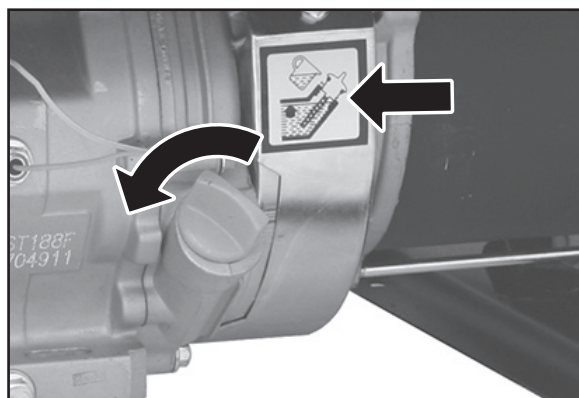
3. Az áramfejlesztőt sima, egyenes valamint szilárd talajra, továbbá jól szellőztethető helyre, gyúlékony és robbanékony anyagoktól távol állítsa fel.

- ➔ Az áramfejlesztőt zárt és rosszul szellőztethető helyiségekben üzemeltetni tilos (a kipufogó gázok mérgezést okozhatnak)!

- ➔ Az áramfejlesztőt nem szabad 16°-nál nagyobb dőlésszögű padlón (lejtőn) üzemeltetni, mert az ennél nagyobb dőlésszög esetén a motor kenése nem megfelelő, a motor alkatrészei meghibásodhatnak.

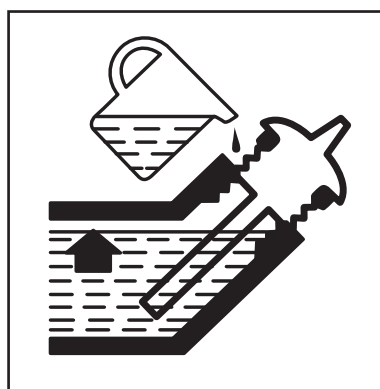
- ➔ Az előzőnél nagyobb dőlésszög esetén az üzemaanyag kifolyhat a tartályból.

4. Az olajtartályba töltsön SAE 15W40 viszkózitású olajat. Az áramfejlesztő minden üzembe helyezés előtt ellenőrizze le az olajtartályban az olaj szintjét.



9. ábra

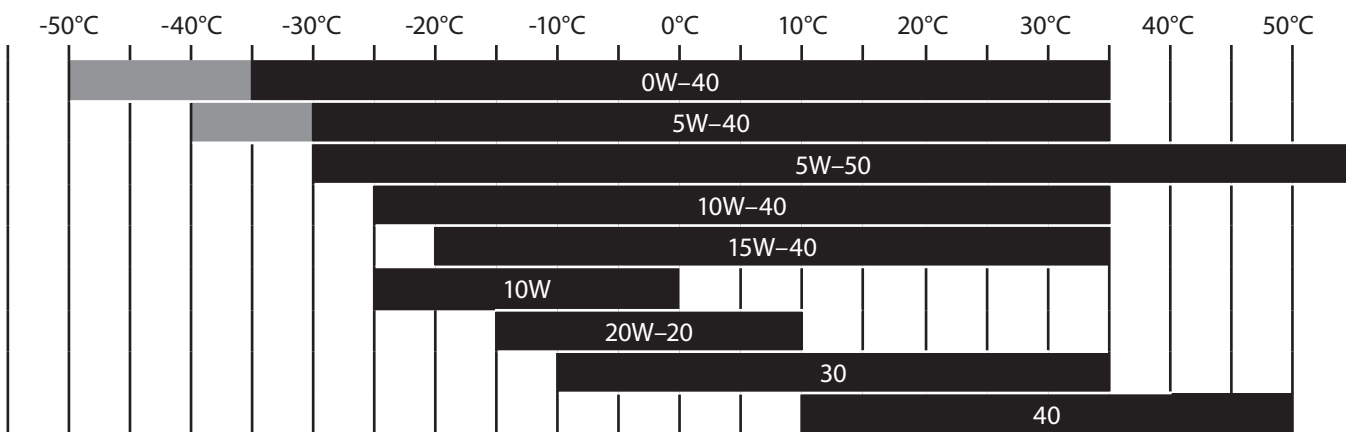
- ➔ Az áramfejlesztőt olajtöltet nélkül szállítjuk. A gép első üzembe helyezése előtt az olajtartályt fel kell tölteni. Annyi olajat töltsön a tartályba, hogy az olajtartály záródugóján található szintmérő becsavarozás után teljesen az olajba merüljön (lásd a 10. ábrát). Az olaj mennyiségét az olajtartály záródugó kicsavarozása után ellenőrizze le a szintmérőn.



10. ábra

- ➔ Az olajsint ellenőrzéséhez a berendezést állítsa vízszintes felületre és a motort ne indítsa el.

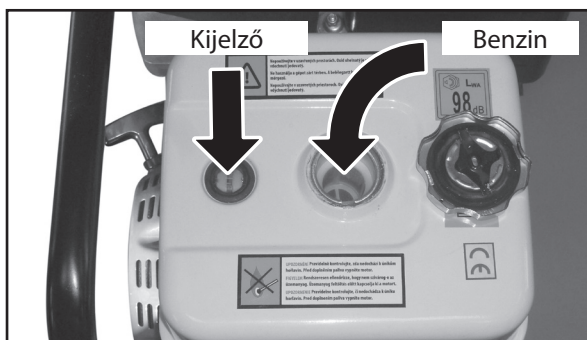
A KÖRNYEZETI HŐMÉRSÉKLET TARTOMÁNYOKNAK (°C) MEGFELELŐ SAE VISZKOZITÁS OSZTÁLYOK



11. ábra

- ➔ Az áramfejlesztőbe csak négyütemű és léghűtéses benzinmotorokhoz használatos minőségi motorolajat töltsön be, pl. **Shell Helix HX5 15 W-40**, **Castrol GTX 15 W40** (vagy ezekkel azonos olajat). Az alkalmazott motorolaj viszkozitása SAE 15W40, a teljesítmény besorolása az API szerint legalább SJ (vagy magasabb) legyen. A SAE 15W40 viszkozitású olaj mérsékelt égővi területen való használat esetén biztosítja a megfelelő viszkozitási és hőállósági tulajdonságokat. Amennyiben az áramfejlesztőt a névleges környezeti hőmérséklettől eltérő hőmérséklet tartományban kívánja üzemeltetni (nem fér bele az SAE 15W40 hőmérsékleti tartományba), akkor az grafikonon válasszon megfelelő viszkozitási osztályt és olajat. Az áramfejlesztőt a Műszaki adatok között szereplő környezeti hőmérsékletek között használja (-15° és +40°C).
- ➔ Az áramfejlesztő motorjának az üzemeltetése kis (illetve nagy) mennyiségű olajtöltettel a motor meghibásodását okozhatja.
- ➔ **Ne használjon kétütemű motorokba használatos olajat, illetve az előírásoktól eltérő tartalmú olajat!**
- ➔ Az utántöltéshez (pl. olajsint csökkenés esetén) csak az eredeti olajtöltetnek megfelelő márkájú és típusú olajat használjon. Ne keverje össze a különböző SAE minőségű és API osztályú olajokat.

5. Az üzemanyag tartályba a szitán keresztül öntsön be tiszta, ólmozatlan és olajmentes gépkocsi benzint. A betöltött benzin mennyiségét a szintjelzőről olvassa le.



12. ábra

- ➔ Az üzemanyagot mindig (a töltőnyílásba behelyezett) szitán keresztül öntse be a tartályba.
 - A szita kiszűri a benzinben esetleg található szennyeződések, amelyek eltömíthetnék az üzemanyag rendszert vagy a karburátort.
- ➔ A berendezésbe minőségi és friss, ólmozatlan (legalább 95 oktános) benzint töltsön be.
 - A rossz minőségű üzemanyag negatívan befolyásolja az áramfejlesztő működését (pl. nehezen indul, szaggatottan üzemel, kisebb teljesítményt ad le, gyorsabban elszenesedik a gyertya elektródája stb.).
 - A benzin természetes tulajdonsága a párolgás és a levegő nedvességének a felvétele. Ne használjon egy hónapnál régebben vásárolt benzint, mert a régi benzin rossz működést okozhat. A benzin víztartalma pedig korrózió hatással van az áramfejlesztő fém alkatrészeire.
 - **Ne használjon olajjal kevert benzint az áramfejlesztőben!**
 - A benzinbe tölthet minőségjavító (ajánlott) adalékanyagokat. Ezek javítják a benzin tulajdonságait, csökkentik a szénlerakódásokat, hozzájárulnak a motor élettartamának a meghosszabbításához.
- ➔ Rendszeresen ellenőrizze le a tartályban lévő üzemanyag mennyiségét a kijelzőn.
- ➔ A tartályt ne töltse túl, a benzin szintje nem érheti el a betöltő nyílás szélét. Ellenkező esetben a benzin a gépből kiszivároghat és tüzet okozhat (pl. mozgás vagy szállítás esetén).
- ➔ Az üzemanyag betöltése során legyen óvatos, kerülje el a benzin érintkezését a testével és a benzingőzök belégzését. Használjon megfelelő védőkesztyűt. A benzin rendkívül gyúlékony és egészségre káros folyadék. A benzint betölteni vagy leereszteni csak jól szellőző helyen, nyílt lángtól és forró tárgyaktól kellő távolságban szabad.
- ➔ Az üzemelő készülékbe üzemanyagot betölteni tilos. A művelet előtt az áramfejlesztőt állítsa le. Várja meg az áramfejlesztő lehűlését is.

➔ A benzin betöltése után az üzemanyagtartály sapkát csavarozza vissza. A szita kivágását a betöltő torok hornyaihoz állítsa be. A benzintartály sapka aljából kiálló lemez csúcsait illessze a betöltő torok hornyaiába, majd a sapkát fordítsa el.

6. Ellenőrizze le a légszűrő állapotát.

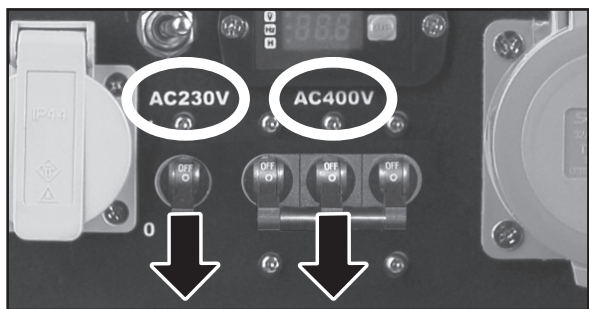
A fedelet csavarozza le, majd ellenőrizze le a légszűrő betét állapotát. **A szűrőbetétet minden indítás előtt ellenőrizze le!** Az eldugult szűrő meggátolja a levegő áramlását a karburátorba, ami az áramfejlesztő működésében okozhat problémákat.



13. ábra

- Ha a szűrő eltömődött, akkor tegyen be új és eredeti szűrőt (az áramfejlesztő eladójánál vásárolhatja meg). A szűrőbetét egyszer használatos (mosni és tisztítani nem lehet). A szűrő vázszerkezetébe épített poliuretán szűrőbetétet nem lehet kiszerezni és kimosni, mert a visszaszerelés során nem biztosítható a tökéletes tömítettség, így a szűrő nem szűrne tökéletesen. A szűrőt védje meg a víztől.
- A szűrő cseréjéhez csavarozza le a szárnyas anyát, majd húzza ki a szűrőt. Az új szűrőt ellenkező sorrendben szerelje vissza.

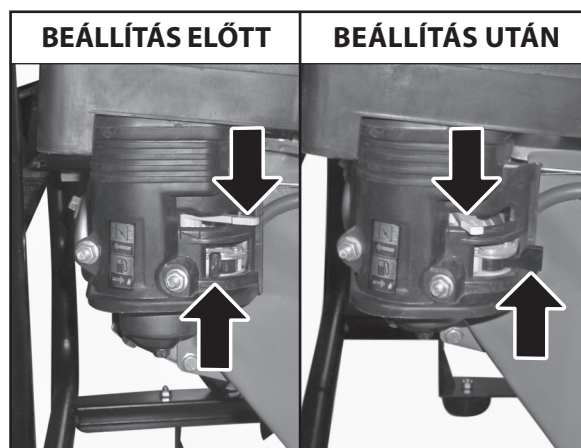
7. A kismegszakítót kapcsolja OFF állásba.



14. ábra

➔ Ha az áramfejlesztőhöz fogyasztók vannak csatlakoztatva, akkor ezeket kösse le.

8. A szivató kart a címkén látható nyíl szerint nyomja balra, majd az üzemanyag szelepet jobbra (ON állásba), lásd a 15. ábrát. Amennyiben a motor meleg, akkor a szivatókart nem kell kapcsolni.



15. ábra

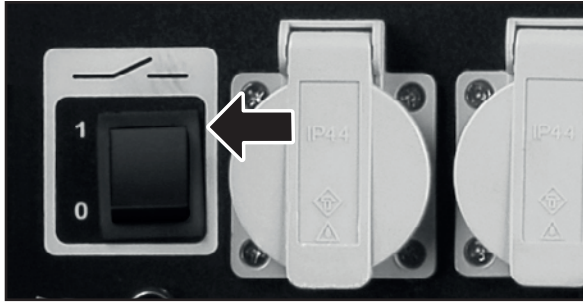
➔ Ellenőrizze le az üzemanyag rendszer tömítettségét. Amennyiben a szivárgást észlel, akkor az áramfejlesztőt ne indítsa el, forduljon a HERON márkaszervizhez (a szervizek jegyzékét a honlapunkon találja meg).

9. Az EGI 68-3 típusú áramfejlesztőn kapcsolja a kapcsolót 230 V vagy 400 V állásba, attól függően, hogy milyen tápfeszültséget kíván előállítani. Az EGI 68 és az EGI 30 típusok nem állítanak elő 400 V-os feszültséget, ezeken ilyen kapcsoló nincs. A 12 V-os aljzatról a többi aljzattal párhuzamosan lehet áramot vételezni.



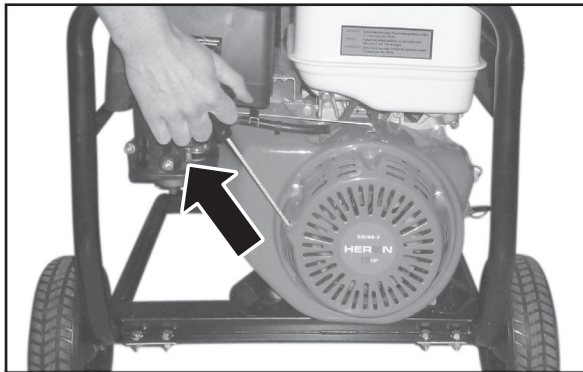
16. ábra

10. Az áramfejlesztő motorleállító kapcsolóját kapcsolja „1” állásba.



17. ábra

11. Az indítókötél megrántásával indítsa el a motort.



- Az indítókötélet a fogantyújánál megfogva finoman húzza kicsit ki.
- Majd az indítókötélet hirtelen rántsa meg. Ha a motor nem indul el, akkor ismétlje meg a fenti lépéseket.
- Az indítókötélet a motor elindulása után lassan engedje vissza.

18. ábra

▲ FIGYELMEZTETÉS!

Az indítókötél elengedése (a motor beindulása után) a kötélt hirtelen berántása miatt sérülést okozhat az indító egységben!

12. A motor felmelegedése után (néhány perc) a szivatót lassan tolja vissza az alaphelyzetébe, a használt aljzatok kismegszakítóit pedig kapcsolja „ON” állásba.

- Mindhárom típus esetében a 230 V-os kétpólusú aljzatok egy kismegszakítóval kapcsolhatók.
- Az EGI 68 típus esetében a 230 V-os hárompólusú aljzatnak önálló kismegszakítója van, ezt az aljzatot a többi aljzattal együtt lehet használni.
- Az EGI 68-3 típus esetében a 400 V-os aljzatnak önálló kismegszakítója van, ezt az aljzatot nem lehet a 230 V-os aljzattal együtt használni.
- A 12 V-os aljzatnak (kivéve az EGI 30 típust, amelyen nincs ilyen aljzat) önálló kismegszakítója van, ezt az aljzatot a többi aljzattal együtt lehet használni.

▲ FIGYELMEZTETÉS!

A felmelegedett motoron feltétlenül kapcsolja ki a szivatót, ellenkező esetben a motor a levegő hiányában nem fog egyenletesen járni (a dús keverék miatt).

13. Csatlakoztassa az üzemeltetni kívánt elektromos fogyasztókat.

- Az aljzatok párhuzamos használatával az előző (12. pont foglalkozott). Tartsa be az ott található előírásokat.
- Az EGI 68-3 típusú áramfejlesztőhöz 380 -400 V-os tápfeszültségről üzemelő készülékeket is lehet csatlakoztatni.

▲ VESZÉLY!

- Az áramfejlesztőt hosszabb ideig csak az ÜZEMI teljesítményével lehet megterhelni, tehát a csatlakoztatott elektromos fogyasztók együttes teljesítményfelvétele nem haladhatja meg a műszaki adatoknál feltüntetett, az adott típusra vonatkozó ÜZEMI teljesítmény értékét. A csatlakoztatott fogyasztók teljesítményfelvételét össze kell adni.

➔ Az áramfejlesztőt ne terhelje a névleges terhelhetőségénél nagyobb áramfelvétellel, ez az áramfejlesztő meghibásodásához vezethet!

➔ Rövid ideig (legfeljebb 10 percig) az áramfejlesztőt a műszaki adatok között (az adott típusra vonatkozó) maximális terheléssel is lehet üzemeltetni.

- Az elektromos fogyasztók csatlakoztatása során gondoljon arra is, hogy bizonyos berendezések (elsősorban a villanymotort is tartalmazó berendezések) indító árama akár háromszorosa is lehet az üzemi áramnak (lásd a berendezések indító teljesítményfelvételénél). Ez érvényes azokra a hegesztő készülékekre is, amelyeket önálló fogyasztóként a 230 V-os aljzathoz csatlakoztat.

Ezért a csatlakoztatás előtt állapítsa meg a fogyasztó (üzemi és indítási) teljesítményfelvételét. Az indítási teljesítményfelvétel 2-3-szorosa az üzemi teljesítményfelvételnek. Amennyiben az indítási teljesítményfelvétel meghaladja az áramfejlesztő teljesítményleadását, akkor a fogyasztót nem szabad az áramfejlesztőhöz csatlakoztatni.

- Az alábbi táblázatban tájékoztatásul közöljük a különböző fogyasztók teljesítményfelvételeit. Ebből is látható, hogy bizonyos berendezéseknél az indítási teljesítményfelvétel többszöröse az üzemi teljesítményfelvételnek (a tényleges adatokat a konkrét fogyasztó termékcímkéjén találja meg, illetve az a használati útmutatóban is fel van tüntetve).

Fogyasztó	Üzemi teljesítményfelvétel (W)	Indítási teljesítményfelvétel (W)
HÁZTARTÁSI KÉSZÜLÉKEK		
Izzó	60	0
Vízmelegítő	900	0
Hősugárzó	1800	0
Légnedvesítő	175	0
Mikrohullámú sütő	625	0
Kávéfőző	1000	0
Főzőlap	2100	0
Kenyérpírító	850	0
Elektromos sütő	1200	0
Hi-Fi torony	450	0
Tévékészülék	500	0
Rádió	100	0
CD/DVD lejátszó	100	0
Mobiltelefon töltő	25	0
Hajsütő	1500	0
Hajszárító	500	0
Biztonsági rendszer	500	0
Elektromos pumpa	50	150
Fagyasztó	700	2200
Mosógép	1150	2250
Garázkapu nyitó	875	2350
MUNKAESZKÖZÖK		
Forrasztópáka	1200	0
Halogén lámpa	500	0
Kompresszor	1600	4500
Festékszóró pisztoly	600	1200
Szalagcsiszoló	1200	2400
Körfűrész	1400	2300
Fúrógép	600	900
Fúrókalapács	1000	3000
Búvárszivattyú	1000	2000
IRODAI KÉSZÜLÉKEK		
Másológép / fax	1600/65	0/0
Nyomtató	900	0
Számítógép és monitor	700	0

➔ Amennyiben a felvett áram nagyobb, mint a kismegszakító névleges (kapcsolási) árama, akkor a kismegszakító kikapcsol. Ilyen esetben az elektromos fogyasztót válassza le az áramfejlesztőről, majd a kismegszakítót kapcsolja be. A problémát okozó elektromos fogyasztót ne csatlakoztassa az áramfejlesztőhöz, csatlakoztasson kisebb áramfelvételű készüléket.

➔ Amennyiben az áramfejlesztő az üzemeltetés során nem működik megfelelően (hirtelen leesik a fordulatszám, furcsa hangokat hallani stb.), akkor az áramfejlesztőt állítsa le és keresse meg az okot. Ellenőrizze le, hogy az áramfejlesztő nincs-e túlterhelve (nagy áramfelvétellel).

⚠ FIGYELMEZTETÉS!

➔ **Az áramfejlesztőt a háztartási elektromos hálózatra amatőr módon bekötni szigorúan tilos! Különleges esetekben az áramfejlesztőt csatlakoztatni lehet a háztartási elektromos hálózathoz, de ezt a csatlakoztatási munkát kizárólag csak villanyszerelő szakember végezheti el! Az áramfejlesztő szakszerűtlen bekötése miatt keletkezett károkért a berendezés gyártója semmilyen felelősséget sem vállal.**

ÉRZÉKENY KÉSZÜLÉK CSATLAKOZTATÁSA ÉS NEM SZIMMETRIKUS TERHELÉS

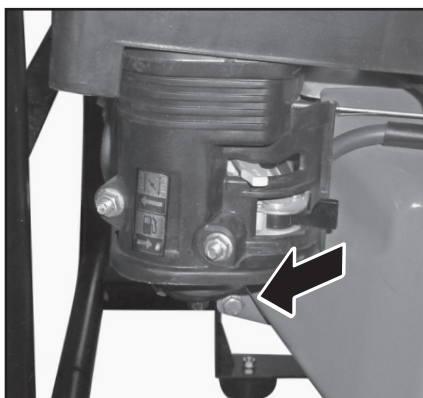
➔ Az áramfejlesztő AVR rendszerrel (kimenő feszültség elektronikus szabályozása) is fel van szerelve, ez biztosítja a konstans kimeneti feszültséget terhelés során (nem jelennek meg csúcsok a szinusz-görbén).

• Amennyiben az áramfejlesztőhöz érzékeny elektronikai készülékeket (tévét, számítógépet stb.) kíván csatlakoztatni, akkor ezt áram-védőkapcsolón (túlfeszültség védelmen) keresztül csatlakoztassa, mert ezek az áramfejlesztők nem képesek olyan „minőségi” tápfeszültséget előállítani, mint a digitális inverteres áramfejlesztők (vagy az elektromos hálózat).

• Ha az áramfejlesztőhöz ilyen érzékeny fogyasztót csatlakoztatott, akkor egyidejűleg ne üzemeltessen az áramfejlesztőről elektromos kéziszerszámot (sarokcsiszolót, fúrógépet stb.), mert a szerszámok nagyobb és váltakozó áramfelvétele miatt az érzékeny készülékek meghibásodhatnak. A fenti eset az áramfejlesztő nem szimmetrikus terhelése.

IV. Az áramfejlesztő kikapcsolása - üzemén kívül helyezése

1. Az áramfejlesztőhöz csatlakoztatott vezetékeket húzza ki az aljzatból.
2. A kismegszakítót kapcsolja OFF állásba.
3. A motor leállító kapcsolót kapcsolja „0” állásba.
4. Zárja el az üzemanyag szelepet.



19. ábra

- ➔ Amennyiben az áramfejlesztőt gyorsan kell lekapcsolni, akkor előbb a gyújtáskapcsolót kapcsolja „0” állásba, majd az áramkör kismegszakítóját kapcsolja „0” állásba. A kimaradt lépést ezt követően hajtsa végre.

⚠ FIGYELMEZTETÉS!

- Amennyiben elfelejti bezárni az üzemanyag elzáró csapot, akkor szállítás közben a benzin a motorba folyhat, ami a motor meghibásodását okozhatja. Ilyen jellegű hibára és sérülésre a garancia nem vonatkozik.

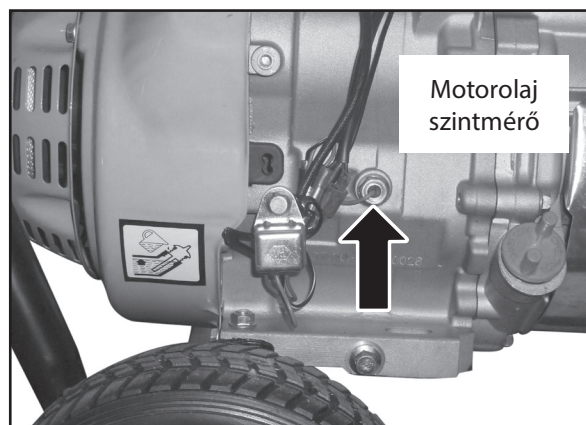
V. Az áramfejlesztő használatához kapcsolódó kiegészítő információk

ÜZEMANYAG ALKOHOLTARTALMA

- ➔ Az áramfejlesztőbe töltött benzin nem tartalmazhat 10%-nál több etanolt. A benzin azonban semmilyen körülmények között sem tartalmazhat metanolt (még akkor sem, ha korrózió gátló adalékanyag van a benzinenben)! Az etanolt is tartalmazó benzin oktánszáma nem lehet 95-nél kisebb. A hatályban lévő EN 228 szabvány szerint a Cseh Köztársaságban forgalmazott ólmozatlan benzin etalon tartalma nem haladhatja meg az 5%-t.
- ➔ Az áramfejlesztőben használt üzemanyag keverék előállításával ne próbálkozzon. Vásároljon ellenőrzött minőségű benzint valamelyik benzinkútnál. Az üzemanyagba ne adagoljon saját ötletei alapján semmilyen adalékanyagot. Ha kételkedik az üzemanyag megfelelő összetételében, akkor kérjen információt a benzinkút kezelőjétől. A nem megfelelő üzemanyag használata miatt meghibásodott áramfejlesztőre nem vonatkozik a garancia.

OLAJSZINT MÉRŐ ÉS AZ OLAJMENNYISÉG ELLENŐRZÉSE

- ➔ Az áramfejlesztő motorjába olajszint mérő is be van építve. Az olajszint mérő csak a motor azonnali leállítását szolgálja, amennyiben az olaj elfolyik a motorból, vagy az olajszint hirtelen lecsökken. Az EGI 68-3 és az EGI 68 típuson a homloklapellen található LED dióda bekapcsol, ha az olajszint ellenőrző aktiválódik. Az EGI 30 típuson nincs LED dióda, de elektronikus olajszint kijelzővel ez is fel van szerelve.
- ➔ Az olajszint mérőt nem szabad kiszerezni vagy kiiktatni (lásd a 20. ábrát).



20. ábra

- ➔ Az olajszint mérő nem helyettesíti az olajszint ellenőrzését minden indítás előtt!

ÁRAMKÖRÖK (ALJZATOK) KISMEGSZAKÍTÓJA

- ➔ Mindhárom típusnál a kétpólusú 230 V-os aljzatok egy kismegszakítóval vannak biztosítva (egy áramkör), ezért a két aljzathoz csatlakoztatott áramfelvétel nem haladhatja meg a kismegszakító kapcsoló áramának az értékét. A többi aljzathoz minden készüléken egy-egy darab található, ezek mindig egy önálló kismegszakítóval vannak biztosítva (lásd a III. fejezet 12. pontját). Az adott kismegszakító kapcsolási áramát a műszaki adatoknál találja meg.
- ➔ Amennyiben használat közben megszűnik a fogyasztók áramellátása (a motor pedig tovább működik), akkor valószínűleg túlterhelés miatt lekapcsolt a kismegszakító.
 - a) Ilyen esetben előbb kössön le minden elektromos fogyasztót az áramfejlesztőről.
 - b) Állapítsa meg a túlterhelés (vagy zárlat) okát. Ellenőrizze le a csatlakoztatott fogyasztók teljesítményfelvételét (nem haladja-e meg az áramfejlesztő műszaki lehetőségeit).
 - c) A kismegszakítót kapcsolja „0” állásba.
 - d) Csatlakoztassa a fogyasztókat.

A KIMENŐ FESZÜLTSG ÉS FREKVENCIA, VALAMINT ÜZEMÓRA DIGITÁLIS MÉRÉSE



21. ábra

A digitális mérőkészülékkel a következőket lehet mérni:

- kimenő feszültség 230 V~,
 - kimenő feszültség frekvenciája,
 - üzemóra (csak az aktuális indítás után eltelt időt méri. Az áramfejlesztő leállításával az üzemóra számláló lenullázódik),
 - összes üzemóra számlálása.
- ➔ Az egyes funkciók közül a SELECT gomb megnyomásával lehet választani.

AZ ÁRAMFEJLESZTŐ FÖLDELÉSE

- ➔ Az áramfejlesztőn található földelési pont segítségével a készülék leföldelhető. A földelés véd az áramütések és túlfeszültségek ellen, továbbá biztosítja a csatlakoztatott elektromos fogyasztók megfelelő védelmét is.
- Az ISO 8528-8 szabvány szerint az ilyen teljesítményű áramfejlesztőket nem kötelező leföldelni, de mivel

a készülék el van látva földelő kapocccsal (21. ábra), a biztonság érdekében javasoljuk az áramfejlesztő leföldelését. A földelés bekötése különösen az I. védelmi osztályba tartozó elektromos fogyasztók csatlakoztatása esetén fontos (lásd az „Első és második érintésvédelmi osztályba sorolt elektromos fogyasztók bekötése” fejezetet).




22. ábra

- ➔ A földelő vezeték mindkét végéről tisztítsa le a szigetelést, majd az egyik végét csatlakoztassa a földelő kapocshoz, a másik véget pedig dugja a talajba.
- ➔ Érintésvédelmi szempontból (a feszültségmentes részen) az áramfejlesztő megfelel a ČSN 2000-4-41+Z1 szabvány követelményeinek. A védelemről elektromos leválasztás gondoskodik. IT hálózatok esetén be kell tartani az IT hálózatokra vonatkozó feltételeket (lásd az IT hálózatok fejezetet). Biztosítani kell a szakszerű bekötést és szerelést.

⚠ FIGYELMEZTETÉS!

A szakszerűtlen szerelések miatt bekövetkező hibákért és károkért a gyártó és az eladó semmilyen felelősséget sem vállal.

ELSŐ ÉS MÁSODIK ÉRINTÉSVÉDELMI OSZTÁLYBA SOROLT ELEKTROMOS FOGYASZTÓK BEKÖTÉSE

- ➔ Az elektromos készülékek csatlakoztatása előtt győződjön meg arról, hogy melyik osztályba sorolt készülékről van szó.
 - A kettős szigetelésű készülékek „dupla négyzet” nemzetközi jelöléssel vannak ellátva (általában a típuscímkén található a jel). Kettős szigetelésű készülékek esetében az áramfejlesztőt nem kell leföldelni. Ilyenek például az elektromos kéziszerszámok.
-  A II. védelmi osztály (kettős szigetelés) jele.
- Ha I. osztályú készüléket csatlakoztat az áramfejlesztőhöz, akkor a készüléket 3-eres (védőföldeléses) vezetékkel kell csatlakoztatni. Továbbá az áramfejlesztőt le kell földelni, illetve az áramkörbe áram-védőkapcsolót (RCD) is be kell építeni.

FOGYASZTÓK CSATLAKOZTATÁSA AZ ÁRAMFEJLESZTŐHÖZ HOSSZABBÍTÓ VEZETÉKEN KERESZTÜL

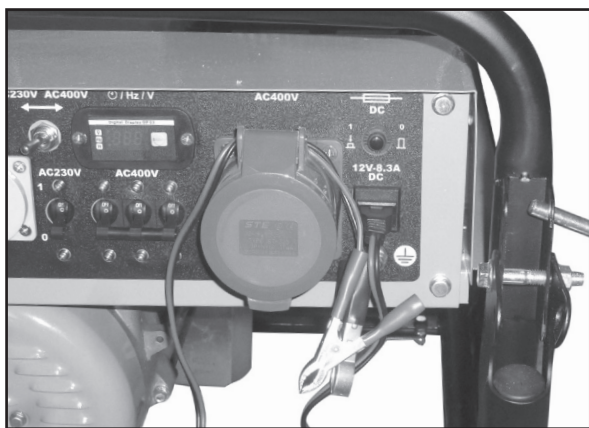
- ➔ A vezeték árammal való terhelése függ a vezető ellenállásától. Minél hosszabb a vezeték, annál nagyobb vezető keresztmetszetre van szükség azonos áram átviteléhez.

A veszteségek miatt, minél hosszabb a vezeték, annál kisebb üzemi terhelésű készüléket lehet rácsatlakoztatni.

- ➔ Az ISO 8528-8 szerint az 1,5 mm² vezető keresztmetszetű hosszabbító vezeték nem lehet hosszabb 60 m-nél. A 2,5 mm² vezető keresztmetszetű hosszabbító vezeték nem lehet hosszabb 100 m-nél.
- ➔ A hosszú és kis vezető keresztmetszetű vezeték erősen felmelegszik, és csak kisebb névleges teljesítményű elektromos fogyasztó csatlakoztatását teszi lehetővé. Használat közben a hosszabbító vezeték ki kell téríteni, mert az összetekert vezeték hűtése nem biztosított.

EGYENFESZÜLTSG VÉTELE (DC 12 V/8,3 A)

- 12 V-os aljzat az EGI 30 típusú készüléken nincs.



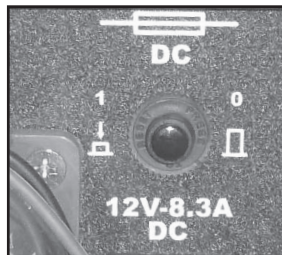
23. ábra

- ➔ Az áramfejlesztő 12 V-os konnektoráról 12 V-os gépkocsi ólomakkumulátort lehet feltölteni. Terhelés nélkül az aljzat feszültsége 12 - 30 V.
- ➔ Az akkumulátor töltése során vegye figyelembe az akkumulátor használati előírásait.
- ➔ Ha az akkumulátor a gépjárműben van, akkor az áramfejlesztő csatlakoztatása előtt vegye le a fekete színű (-) kábelt. Ezt a kábelt csak az akkumulátor feltöltése után, az áramfejlesztő vezeték lekötése után kösse be ismét!
- ➔ **Ügyeljen a töltőkábel megfelelő pólushoz csatlakoztatására. A vezeték piros csipeszét csatlakoztassa az akkumulátor plusz (+) a fekete csipeszét a mínusz (-) pólusához.**
- ➔ A töltés ideje alatt a járművet ne indítsa el.
- ➔ Ellenkező esetben az áramfejlesztő meghibásodhat.

⚠ FIGYELMEZTETÉS!

- Töltés közben az akkumulátorból hidrogén szabadul fel, a hidrogén és a levegő keveréke robbanékony. A fenti tevékenység közben ne dohányozzon és ne használjon nyílt lángot. Töltés közben biztosítsa a helyiség megfelelő szellőztetését.
- Az akkumulátorban elektrolit található (kénsav vizes oldata), kifröccsenés esetén marási sérüléseket okozhat! Az akkumulátorokon végzett bármilyen munka esetén viseljen gumikesztyűt és védőszemüveget.

- Az elektrolit véletlen lenyelése esetén azonnal igyon meg 2 dl tiszta vizet és minél előbb forduljon orvoshoz.
- ➔ Túlterhelés esetén a 12 V-os áramkör kismegszakítója kapcsol le. Mielőtt ismét bekapcsolná a kismegszakítót (24. ábra), várjon 2-3 percet.



24. ábra

AZ ÁRAMFEJLESZTŐ ÜZEMELTETÉSÉNEK A KÖRNYEZETI FELTÉTELEI

- ➔ Az áramfejlesztő optimális működéséhez és a megfelelő teljesítmény leadásához fontos a klimatikus feltételek betartása is.
- ➔ **Az áramfejlesztő üzemeltetésének az ideális feltételei**
 - Atmoszférikus nyomás: 100 kPa (~ 1 atm.)
 - Környezeti levegő hőmérséklete: 25°C
 - Levegő páratartalma (cseppképződés nélkül): 30 %
- ➔ Üzemi környezeti hőmérséklet: -15° és 40°C között
- ➔ **Üzemeltetés nagyobb tengerszint feletti magasságokon**
 - **Nagyobb tengerszint feletti magasságokon való üzemeltetés során a levegő-üzemanyag keverék aránya megváltozik. A keverék több benzint fog tartalmazni, ami a teljesítmény csökkenéséhez és nagyobb fogyasztáshoz vezet.**
 - A motor teljesítményét be lehet szabályozni a karburátor fő fúvókájának a kicserélésével (kisebb furat) és a keverék-szabályzó csavar beállításával. Amennyiben az áramfejlesztőt folyamatosan 1830 m tengerszint feletti magasság felett kívánja használni, akkor a karburátort szabályoztassa be a HERON® márkaszervizben (a szervizek jegyzékét a használati útmutató elején feltüntetett honlapunkon találja meg). A karburátort saját erőből beállítani tilos!

⚠ FIGYELMEZTETÉS!

- A karburátor megfelelő beállításának ellenére a teljesítmény csökkenni fog, 305 méterenként kb. 3,5 %-kal. A beállítás nélkül azonban sokkal nagyobb lesz a teljesítmény csökkenése.
- Kisebb tengerszint feletti magasságon (mint amennyire a karburátor be van szabályozva) a keverék szegény lesz (kevesebb benzint fog tartalmazni), ami a teljesítmény csökkenését és a berendezés túlmelegedését fogja okozni. A karburátort ezért ebben az esetben is be kell szabályozni.

VI. Karbantartás és ápolás

- ➔ A karbantartási munkák megkezdése előtt az áramfejlesztőt kapcsolja le, a karbantartáshoz az áramfejlesztőt vízszintes felületre állítsa fel.
- ➔ A karbantartási munkák megkezdése előtt várja meg az áramfejlesztő kihűlését.
- ➔ A véletlen motorindítás megelőzése érdekében a motor leállító kapcsolót állítsa OFF állásba a gyertyáról pedig húzza le a vezetékét (pipát).
- ➔ A javításához csak eredeti alkatrészeket szabad felhasználni. Idegen eredetű és rossz minőségű alkatrészek használata az áramfejlesztő súlyos meghibásodását okozhatja, és a készülékre adott garancia is érvényét veszti.
- ➔ Az áramfejlesztő biztonságos és megbízható működéséhez, valamint a leadott teljesítmény folyamatos biztosításához, az áramfejlesztőn hajtsa végre a rendszeres szemléket, karbantartásokat és ellenőrzéseket, valamint az előírt beállításokat.
- ➔ Az áramfejlesztőn javítást, rendszeres szemléket, ellenőrzést, beállítást csak a HERON cég márkaszervizének a felkészült szakembere végezhet. A szervizek jegyzékét a honlapunkon találja meg (lásd az útmutató elején).
- ➔ **A garanciális javítás megrendelése során be kell mutatni a vásárlást igazoló bizonylatot, valamint**

a szervizszemlék végrehajtását igazoló feljegyzéseket. A feljegyzéseket a Garancia és szerviz fejezetben található naplóba kell beírni. Amennyiben nem tudja bemutatni a szervizszemlék igazolását, akkor ez azt jelenti, hogy azokat nem hajtatta végre, ezért a garanciális feltételek szerinti garanciális javításokra vonatkozó jogát nem érvényesítheti.

- ➔ Az áramfejlesztő megbízhatóságának és a hosszú élettartamának a biztosításához a karbantartási munkákat meghatározott időközönként kell végrehajtani (lásd lent). A szervizszemlék elhanyagolása miatt bekövetkező hibák és sérülések esetében, a garanciális feltételek szerinti garanciális javításokra vonatkozó jogát nem érvényesítheti.
- ➔ Az áramfejlesztő élettartamának a meghosszabbítása érdekében javasoljuk, hogy 1200 üzemóra után hajtsa végre a következő ellenőrzéseket és javításokat is:
 - a 200 üzemóránként végrehajtandó feladatokat
- ➔ a következő teendőket kizárólag csak a Heron® márkaszerviz végezheti el:
 - a forgattyús tengely, a hajtórúd és a dugattyú ellenőrzését,
 - a kommutátornak, a generátor szénkeféinek és a tengely csapágyainak az ellenőrzését.

KARBANTARTÁSI TERV

A karbantartásokat a havi ütemezés vagy az üzemórák szerint végezze el.		Minden használatba vétel előtt	10 üzemóra után ellenőrizze le és állítsa be,	3 havonta vagy 50 üzemóránként	6 havonta vagy 80 üzemóránként	Évente vagy 200 üzemóránként
A karbantartás tárgya						
Motorolaj	Állapot ellenőrzése	X				
	Csere		X ⁽¹⁾		X	
Levegőszűrő	Állapot ellenőrzése/csere	X ⁽²⁾				
Gyújtógyertya	Tisztítás - beállítás				X	
	Csere					X
Szelephézag	Ellenőrzés - beállítás					X ⁽³⁾
Üzemanyagrendszer	Szemrevételezés	X ⁽⁵⁾				
	Ellenőrzés és beállítás					X ⁽³⁾
Üzemanyag tömlők	Csere	Kétévente				
Üzemanyagtartály beöntő szűrő	Tisztítás					X
Üzemanyagtartály	Tisztítás					X ⁽³⁾
Karburátor - leválasztó tartály	Leeresztés Csavarral				X	
Karburátor	Tisztítás				X ⁽³⁾	
Üzemanyag elzáró csap-leválasztó tartály	Tisztítás				X ⁽³⁾	
Elektromos rész	Ellenőrzés / felülvizsgálat	A vásárlástól számított 12 hónaponként ⁽⁴⁾				

⚠ MEGJEGYZÉS

- (1) Az első olajcserét 10 üzemóra után kell végrehajtani, mert az olajba bekerülhet a motorból származó finom fémhulladék, amely az olajsint mérő rövidre zárását okozhatja.
- (2) Minden üzembe helyezés előtt ellenőrizze le a légszűrő állapotát. Az eldugult szűrő meggátolja a levegő áramlását a karburátorba, ami az áramfejlesztő működésében okozhat problémákat. A szűrőbetét egyszer használatos (mosni és tisztítani nem lehet). Tegyen be eredeti, a gyártótól származó szűrőt.
- (3) Ezeket a munkákat csak a HERON márkaszervize végezheti el. Amennyiben ezeket a munkákat más személy vagy szerviz hajtja végre, akkor ezek illetéktelen beavatkozásnak számítanak és a garancia elvesztését vonják maguk után (lásd a Garanciális feltételek fejezetet).

(4) ⚠ FIGYELMEZTETÉS

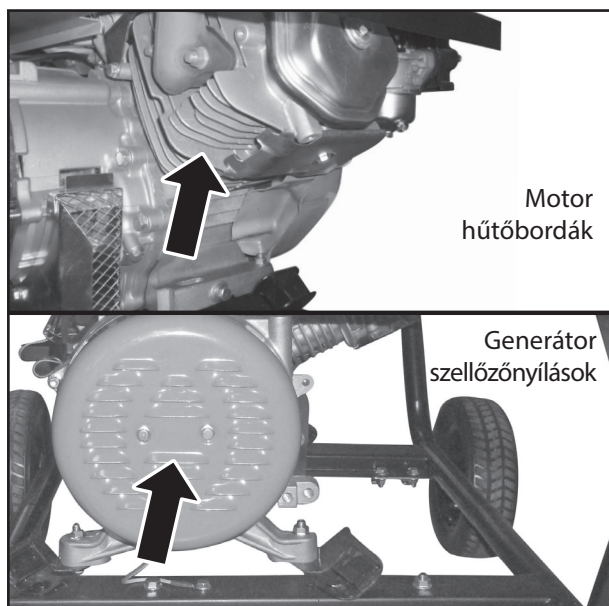
A gép elektromos részeit a ČSN 331500 +Z1 ÷ Z4 szabvány előírásai szerint csak az 50/1978. számú rendeletnek (9. §) megfelelő bizonyítvánnyal rendelkező, az elektromos berendezéseken való önálló munkára feljogosító bizonyítvánnyal rendelkező szakember bonthatja meg és javíthatja.

Az áramfejlesztő professzionális felhasználása esetén az üzemeltető, a Munka Törvénykönyv szerint, a tényleges üzemeltetési körülmények és kockázatok elemzése alapján, köteles megelőző karbantartási előírásokat kidolgozni az áramfejlesztő berendezésre.

- (5) Ellenőrizze le a tömítettséget és a csatlakozásokat a tömlőkön.

A HENGERFEJ BORDÁZATÁNAK ÉS A GENERÁTORSZELLŐZŐNYÍLÁSAINAK A TISZTÁNTARTÁSA

- ➔ Rendszeresen ellenőrizze le a hengerfej bordázat és a generátor szellőzőnyílásainak a tisztaságát. Amennyiben azok eltömődtek vagy szennyeződést tartalmaznak, akkor a motor és a generátor túlmelegedhet, ami meghibásodást okoz.



25. ábra

OLAJCSERE

- ➔ Az elhasználódott olajat langyos motorból engedje le.

1. Csavarozza le az olajtartály záródugóját valamint vegye ki az olajleeresztő csavart (4. ábra 5-ös és 7-es tétel), majd az olajat egy odakészített edénybe engedje ki. Az áramfejlesztőt finoman döntse meg, hogy az összes olaj kifolyjon.
2. Az olaj kieresztése után az olajleeresztő csavart a tömítéssel együtt csavarozza vissza, majd jól húzza meg.
3. Az olajtartályba töltsön új olajat a III. fejezet 4. pontja szerint.
4. Az olajtartály sapkát csavarja vissza a helyére.

⚠ FIGYELMEZTETÉS:

- Az esetleg kifolyt vagy kicseppent olajat törölje fel. Viseljen védőkesztyűt, hogy megelőzze az olaj kéz bőrre kerülését. Ha az olaj a bőrre kerül, akkor azt szappannal és meleg vízzel alaposan mossa le. Az elhasználódott olajat a környezetvédelmi előírások betartásával semmisítse meg. Az elhasználódott olajat a háztartási hulladékok közé kidobni, vagy csatornába (talajra) kiönteni TILOS, az elhasználódott olajat vigye kijelölt gyűjtőhelyre. Az elhasználódott olajat zárt edényben tárolja és szállítsa.

A LÉGSZŪRŐ CSERÉJE

- ➔ Az eltömődött légszűrő meggátolja a levegő karburátorba jutását. A karburátor meghibásodásának a megelőzése érdekében a légszűrőt minden indítás előtt ellenőrizze le. A szűrőbetét egyszer használatos (mosni és tisztítani nem lehet). Tegyen be eredeti, a gyártótól származó szűrőt. A szűrőt védje meg a víztől.

A szűrőt a III. fejezet 6. pontja szerint cserélje ki.

A GYÚJTÓGYERTYA KARBANTARTÁSA/CSERÉJE

- ➔ Mindhárom áramfejlesztőbe azonos típusú gyújtógyertya van beépítve NGK BP6ES (vagy ezzel egyenértékű). A problémamentes indítás és működés érdekében javasoljuk NGK BP6ES gyújtógyertya alkalmazását.



26. ábra

⚠ FIGYELMEZTETÉS

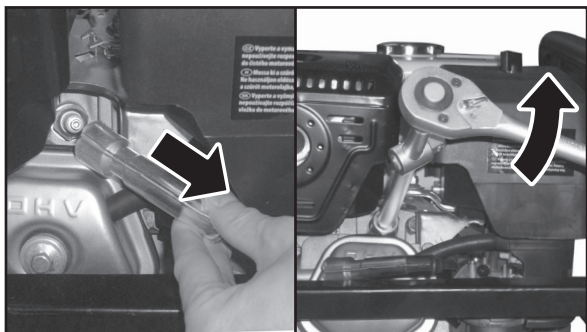
Ne használjon más hőmérsékleti paraméterekkel rendelkező gyertyát.

⚠ VESZÉLY

Az áramfejlesztő motorja és kipufogója az üzemeltetés során erősen felmelegszik, és a kikapcsolás után még hosszú ideig forró marad. Ügyeljen arra, hogy ezeket ne fogja meg, mert égési sérüléseket szenvedhet.

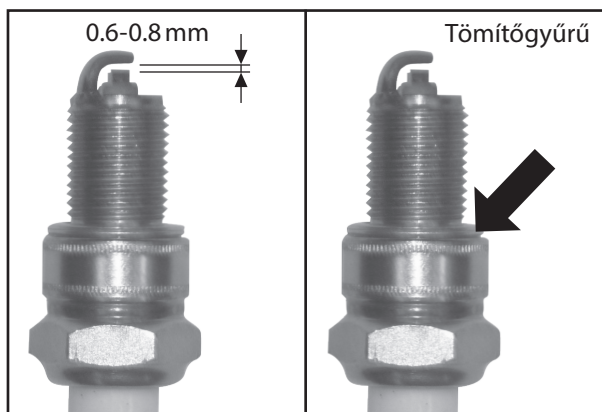
A motor megfelelő működéséhez a gyertyát be kell állítani és a lerakódásoktól meg kell tisztítani.

1. A gyertya vezetékét vegye le, majd a gyertyát gyertyakulccsal szerelje ki.



27. ábra

2. Szemrevételezéssel ellenőrizze le a gyertyát.
 - Ha a gyertyán szemmel látható sérülés van, a szigetelője repedt vagy lepattogzott, akkor a gyertyát cserélje ki.
 - A régi gyertyát csak tisztítás után szerelje vissza (drótkéfével tisztítsa meg).
3. Hézagmérő segítségével állítsa be az elektródák közötti hézagot 0,6 - 08 mm között (lásd a 28. ábrát).



28. ábra

29. ábra

4. Ellenőrizze le a tömítőgyűrűt (29. ábra), majd a gyertyát kézzel csavarja be a helyére (ügyeljen arra, hogy a hengerfejen a menet ne sérüljön meg).
5. A kézzel ütközésig becsavart gyertyát gyertyakulccsal húzza meg.

Megjegyzés

Új gyertya esetében a gyertyát körülbelül 1/2 fordulattal kell meghúzni a megfelelő tömítettséghez. Amennyiben a régi gyertyát teszi vissza, akkor a gyertyát csak 1/8 - 1/4 fordulattal húzza meg.

A gyertya fogyóanyag, erre a garancia nem vonatkozik.

⚠ FIGYELMEZTETÉS

Ügyeljen a gyertya megfelelő meghúzására. A rosszul meghúzott gyertya erősen felmelegszik és a motorban súlyos hibát okozhat.

6. A gyertyára helyezze fel a vezetékét (pipát), kattantást kell hallania.

AZ ÜZEMANYAG-SZŰRŐ KARBANTARTÁSA

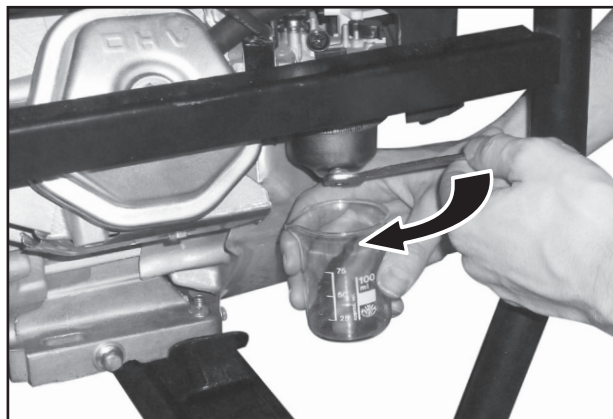


30. ábra

1. Csavarozza le az üzemanyagtartály sapkáját (30. ábra) és vegye ki a szűrőszitát. A szűrőszitát mosogatószeres vízben alaposan mossa el, majd tökéletesen szárítsa meg. Amennyiben a szűrő eltömődött, akkor azt cserélje ki.
2. A tiszta szűrőt tegye vissza a tartály töltőcsontjába.
3. Csavarozza vissza az üzemanyagtartály sapkáját, jól húzza meg.

A KARBURÁTOR ISZAPTALANÍTÁSA

1. Az üzemanyag szelepet (5. ábra, 2-es tétel) zárja el.
2. Csavarozza ki a karburátor leeresztő csavarját és a leülepedett szennyeződést és iszapot engedje ki egy odakészített edénybe.



31. ábra

3. A karburátor átöblítéséhez rövid időre megnyithatja az üzemanyag szelepet is, a kifolyó üzemanyagot pedig edénybe fogja fel. Majd az üzemanyag szelepet zárja be.

⚠ FIGYELMEZTETÉS!

- A karburátor tisztítását (iszaptalanítását) szabadban végezze el, mert a benzin gőzei egészségkárosító anyagokat tartalmaznak. A munka közben használjon védőkesztyűt. A benzin a bőrön keresztül fel tud szívódni a testbe!
4. A karburátor leeresztő csavarját a tömítéssel együtt csavarja vissza, majd jól húzza meg. Nyissa meg az üzemanyag elzáró csapot és ellenőrizze le, hogy nincs-e szivárgás.
5. Amennyiben szivárgást tapasztal, akkor húzza meg jobban a csavart, vagy cserélje ki a tömítést.

⚠ FIGYELMEZTETÉS!

- A karburátor iszaptalanítását a felhasználó is elvégezheti, azonban más beavatkozásokat csak a Heron márkaszerviz hajthat végre.
- A keverék előállításának a beállításait a gyárban végrehajtottuk, azt elállítani tilos. A karburátor szétszerelése és elállítása komoly sérülést okozhat a motoron vagy a generátoron, ami a csatlakoztatott készülékre is hatással lehet.

AZ ÜZEMANYAG ELZÁRÓ SZELEP LEVÁLASZTÓJÁNAK A TISZTÍTÁSA

- A készülék javítását kizárólag csak Heron márkaszerviz végezheti el.

A KIPUFOGÓ ÉS A SZIKRAFOGÓ TISZTÍTÁSA

- ➔ A kipufogóra és a szikrafogóra lerakódott szenesedés eltávolítását a HERON márkaszerviznél rendelje meg.

VII. Szállítás és tárolás

- ➔ Az áramfejlesztő motorja és kipufogója az üzemeltetés során erősen felmelegszik, és a kikapcsolás után még hosszú ideig forró marad. A berendezés mozgatása előtt várja meg az áramfejlesztő lehűlését, a berendezést csak lehűlt állapotban mozgassa, szállítsa és tárolja.

AZ ÁRAMFEJLESZTŐ SZÁLLÍTÁSA

- Az áramfejlesztőt kizárólag csak vízszintes helyzetben, elmozdulás és ütközés ellen rögzítve szállítsa.
- A motor leállító kapcsolót kapcsolja „0” állásba.
- Az üzemanyag elzáró csapot zárja el, a tartállyapokát jól húzza meg.
- Szállítás közben az áramfejlesztőt elindítani tilos. Indítás előtt az áramfejlesztőt vegye le a szállítójárműről.
- Zárt térben való szállítás esetén ne felejtse el, hogy erős napsütés esetén, zárt térben, a benzingőz tüzet vagy robbanást okozhat.
- Amennyiben a szállítás során rossz úton kell az áramfejlesztőt szállítania, és fennáll a veszélye a benzin kifröccsenésének, akkor a szállítás előtt az áramfejlesztőből az üzemanyagot engedje ki, az áramfejlesztőt pedig elmozdulás és felborulás ellen biztosítsa ki. Ha a feltételek adottak, akkor a szállítás előtt az üzemanyagot mindig öntse ki a tartályból.

AZ ÁRAMFEJLESZTŐ HOSSZABB ELTÁROLÁSA ELŐTT

- Az áramfejlesztőt ne tárolja 0°C alatt és 40°C felett.
- Óvja a készüléket a közvetlen napsütéstől.
- Az üzemanyag tartályból és a tömlőkből engedje le a benzint, az üzemanyag elzáró csapot zárja be.
- A karburátor leválasztó tartályát tisztítsa ki.
- Cserélje ki a motorolajat.
- A motor külső felületét tisztítsa meg.
- A gyújtógyertyát vegye ki, és a hengerfejbe töltsön be kb. egy teáskanál tiszta motorolajat. Majd 2-3-szor húzza meg a berántó kötelet. Ezzel a hengerfejben vékony védő olajréteget hoz létre. A gyújtógyertyát szerelje vissza.
- A motor a berántó kötéllal forgassa meg, és a dugattyút a felső holtpontjában állítsa meg. Ebben a helyzetben a szívó- és kipufogó szelepek zárt állapotban lesznek.
- Az áramfejlesztőt védett és száraz helyiségben tárolja.

VIII. Diagnosztika és kisebb hibák megszüntetése

A MOTORT NEM LEHET ELINDÍTANI

- A motor kapcsolója be van kapcsolva („1” állás)?
- Az üzemanyag elzáró csap ki van nyitva?
- Van elegendő üzemanyag a tartályban?
- Van a motorban elegendő olaj?
- A gyújtógyertya kábele csatlakoztatva van a gyertyához?
- Van szikra a gyertyán?
- 30 napnál nem régebbi benzin van a tartályban?

Ha a motor továbbra sem tudja beindítani, akkor tisztítsa meg a karburátor leválasztó tartályát (lásd „A karburátor tisztálátása” részben).

Amennyiben a hibát önerőből nem tudja megszüntetni, akkor forduljon HERON® márkaszervizhez.

A GYÚJTÓGYERTYA MŰKÖDÉSÉNEK AZ ELLENŐRZÉSE

FIGYELMEZTETÉS

- Először győződjön meg arról, hogy a közelben nincs-e benzin vagy más gyúlékony anyag. Az ellenőrzés során használjon védőkesztyűt, ellenkező esetben áramütés érheti! Várja meg a berendezés kellő mértékű lehűlését!

Megjegyzés:

- A gyújtógyertya szerelését A gyújtógyertya karbantartása/cseréje fejezetben (VI.) leírtak szerint hajtja végre.
1. A gyújtógyertyát szerelje ki a motorból.
 2. A gyújtógyertyára húzza rá a gyertyapipát.
 3. A motor leállító kapcsolót kapcsolja „0” állásba.
 4. A gyújtógyertya menetét érintse hozzá a motor fém burkolatához (pl. a hengerfejhez) és húzza meg a berántó zsinórt.
 5. Amennyiben nincs szikra az elektródáknál, akkor a gyertyát cserélje ki. Ha van szikra, akkor a gyertyát szerelje vissza.

Amennyiben a hibát önerőből nem tudja megszüntetni, akkor forduljon HERON márkaszervizhez.

IX. Jelek és piktogramok

	A használatba vétel előtt olvassa el a használati utasítást.
	A készülék megfelel az EU előírásainak.
	A jel a megfelelő olajszintet mutatja.
	FIGYELEM FORRÓ! A motor és a kipufogó forró részeit ne érintse meg!
	Az üzemanyag szelep bekapcsolásának az iránya (benzin a karburátorba).
	A szivató bekapcsolásának az iránya indítás előtt.
AC/DC	Váltakozó áram Egyenáram
	Nyílt láng használata tilos! Ellenőrizze le, hogy a gépen nincs-e üzemanyag szivárgás. Az üzemanyag betöltése előtt a motort állítsa le.
	Földelő kapocs

X. Biztonsági utasítások az áramfejlesztő használatához

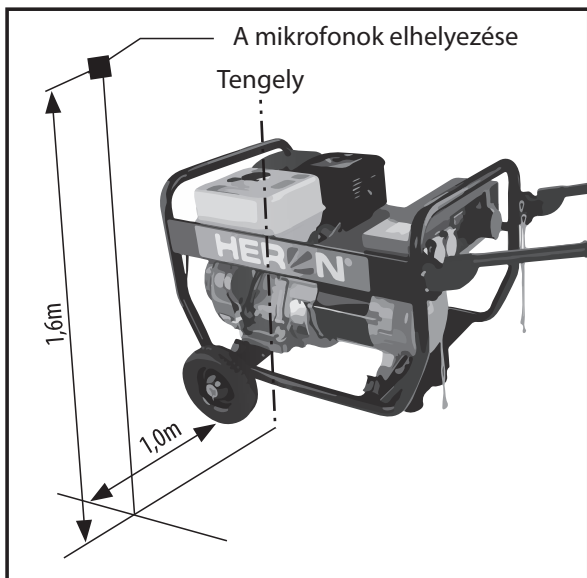
SZEMÉLYI BIZTONSÁG

- A bekapcsolás előtt ellenőrizze le az áramfejlesztőt, azon nem lehet sérülés (lógó vezeték, tömítetlenség, szivárgás stb.). Az elektromos készülékek csatlakoztatása előtt ellenőrizze le a fogyasztó állapotát és használhatóságát. Ezzel megelőzheti a sérüléseket, áramütéseket és készülék meghibásodásokat stb.
- **A berendezést zárt helyen, illetve ahol nem biztosítható a megfelelő hűtés vagy a friss levegő utánpótlása, üzemeltetni tilos. Ez vonatkozik az áramfejlesztő árkokban, bányákban, vagy üregekben és csatornáknak való üzemeltetésére is, ahol a kipufogógáz kitöltheti a zárt teret. A kipufogógáz nehezebb a levegőnél. A zárt helyen dolgozókat mérgezés (fulladás) érheti. A berendezésből eltávozó kipufogógáz mérgező, szén-monoxidot is tartalmaz. A szén-monoxid színtelen és szagtalan gáz, amely eszméletvesztést, rosszabb esetben halálos fulladást okozhat. Amennyiben az áramfejlesztőt szellőztetett helyiségben üzemelteti, akkor gondoskodni kell a tűzbiztonsági előírások betartásáról is, továbbá a kipufogógázt ki kell vezetni a szabadba (vagy elszívóval kell elszívni).**
- **A benzin gyúlékony és mérgező, ez a gőzeire is vonatkozik. Előzze meg a benzin belélegzését, lenyelését vagy bőrre kerülését. Az üzemanyag betöltését csak jól szellőztetett helyen hajtsa végre, az üzemanyag gőzeit pedig ne lélegezze be. Az üzemanyag betöltése során használjon egyéni védőfelszereléseket (pl. védőkesztyű). Az üzemanyagok kezelése során dohányozni és nyílt lángot használni szigorúan tilos! A készüléket védje a sugárzó hőtől is. Az üzemelő készülékbe üzemanyagot betölteni tilos. A művelet előtt az áramfejlesztőt állítsa le és várja meg a készülék teljes kihűlését.**
- A berendezés használatba vétele előtt az üzemeltető ismerkedjen meg a berendezés működtetésével és működtető elemeivel, illetve legyen tisztában azzal, hogyan kell vészhelyzet esetén az áramfejlesztőt a lehető leggyorsabban leállítani.
- Az áramfejlesztőt nem használhatja olyan személy, aki nem ismeri a működtetés módját. A berendezést nem működtetheti olyan személy, aki kábítószer, alkohol vagy gyógyszerek kábító hatása alatt áll, illetve aki fáradt és nem tud a munkára összpontosítani.
- Az áramfejlesztő (mindenekelőtt a kipufogó) az üzemeltetés során erősen felmelegszik, sőt, a kikapcsolás után még hosszú ideig is forró marad. A gépen található figyelmeztető jelzéseket utasításait tartsa be. Illetéktelen személyek (elsősorban gyerekek és háziállatok) nem tartózkodhatnak a berendezés közelében.
- Az áramfejlesztőhöz ne nyúljon nedves kézzel. Áramütés veszélye!
- Az áramfejlesztő közvetlen környezetében használjon fülvédőt.

TECHNIKAI BIZTONSÁG

- A megfelelő hűtés érdekében az áramfejlesztőt legalább 1 méterre állítsa fel a faltól vagy más tárgytól, illetve egyéb berendezéstől. Az áramfejlesztőre és a motorra ne helyezzen semmilyen tárgyat sem.
- Az áramfejlesztő működése közben a közelben ne tároljon és ne használjon gyúlékony anyagokat. Az üzemanyag betöltése előtt az áramfejlesztőt mindig kapcsolja le. Az üzemanyag betöltését jól szellőztetett helyen hajtsa végre. Amennyiben az üzemanyag véletlenül kifolyik, akkor azt még az áramfejlesztő bekapcsolása előtt törölje fel. Az üzemanyagtartályt ne töltse túl!
- Az áramfejlesztőhöz ne csatlakoztasson nem szabványos, és a berendezésen található aljzattól eltérő csatlakozódugókat. A fenti utasítások be nem tartása áramütést vagy tüzet okozhat. Az áramfejlesztőhöz csak az előírásoknak minden szempontból megfelelő vezetéseket (csatlakozódugókat) szabad csatlakoztatni. A mechanikus terhelések miatt kizárólag csak rugalmas vezetékot használjon (az IEC 245-4 szerint).
- Az áramfejlesztő túlterhelés és rövidzárlat elleni védelméről kismegszakító gondoskodik. Amennyiben a kismegszakító meghibásodik, akkor azt csak azonos paraméterű kismegszakítóval szabad helyettesíteni. A kismegszakítót kizárólag csak a HERON márkaszervize cserélheti ki. A szervizek jegyzékét a honlapunkon találja meg (lásd az útmutató elején).
- Az áramfejlesztőhöz csak hibátlan és sérülésmentes elektromos készülékeket csatlakoztasson. Ha a csatlakoztatott készülék működésében zavarokat észlel (szikrázás, lassabb forgás, nagy zaj, füst stb.), akkor azt azonnal kapcsolja le és szüntesse meg a hibát.
- Az áramfejlesztőt esőben, vagy ködben, illetve túl párás helyen, továbbá -15°C alatti vagy $+40^{\circ}\text{C}$ feletti hőmérsékleten üzemeltetni tilos. Használat és tárolás közben az áramfejlesztőt óvni kell a nedvességtől, a szennyeződésektől és a korróziót okozó anyagoktól, továbbá -15°C alatti vagy $+40^{\circ}\text{C}$ feletti hőmérséklettől.
- Az áramfejlesztőt saját erőből ne próbálja be- vagy kikapcsolni, illetve javítani. Az áramfejlesztőhöz csak eredeti illetve a gyártó által a az adott típusú áramfejlesztőhöz ajánlott alkatrészeket és tartozékokat használjon. A motor és a karburátor, valamint az elektronikák beállítását és beállítását ne változtassa meg. Amennyiben a motor nem működik megfelelően, akkor forduljon a HERON márkaszervizhez.
- A higiéniai előírások szerint, a megengedettnél nagyobb zajt kibocsátó áramfejlesztőket este 22:00 órától reggel 6:00-ig nem szabad üzemeltetni olyan helyen, ahol a berendezés zavarhatja mások nyugalma.

XI. Az akusztikus nyomás és teljesítmény mérése, biztonság (az EN ISO 3744 szerint mérve)



32. ábra

⚠ FIGYELMEZTETÉS!

Az áramfejlesztő műszaki adatai között feltüntetett akusztikus nyomás és teljesítmény értékek a berendezés által kibocsátott zajra vonatkoznak. Ezek megfelelnek az EK 2000/14 irányelvben meghatározott előírásoknak. A zajkibocsátás feltüntetett értékei azonban nem feltétlenül felelnek meg a munkahelyi biztonságos zajértékeknek. Annak ellenére, hogy a zajkibocsátás és a zajterhelés között kölcsönös viszony van, nem lehet egyértelműen megállapítani, hogy szükséges-e (vagy sem) további intézkedés a zajterhelés csökkentésére. Az aktuális zajterhelés mértékére különböző tényezők vannak hatással: többek között a helyiség akusztikai tulajdonságai, az egyéb zajforrások (pl. több gép egyidejű működtetése és egymástól való távolsága) illetve a zajterhelés időtartama. Továbbá a zajterhelés megengedett értékei is eltérhetnek az egyes országokban. Ezért az áramfejlesztő telepítési helyén végeztesse el akusztikus nyomás és teljesítmény mérést, ami alapján meghatározható a dolgozók zajterhelése és a halláskárosodást még nem okozó expozíció időtartama.

XII. Hulladékkezelés



A termék elektromos és elektronikus alkatrészeket, valamint veszélyes hulladéknak számító anyagokat tartalmaz. Az elektromos és elektronikus hulladékokról szóló 2012/19/EU számú európai irányelv, valamint az idevonatkozó nemzeti törvények szerint az ilyen hulladékot alapanyagokra szelektálva szét kell bontani, és a környezetet nem károsító módon újra kell hasznosítani. A szelektált hulladék gyűjtőhelyekről a polgármesteri hivatalban kaphat további információkat.

XIII. Garancia

A berendezésre, a vásárlás napjától számított standard 24 hónap garanciát adunk. Speciális feltételek teljesülése esetén a garancia 36 hónap.

A garanciális feltételeket az útmutató második részében: "Garancia és szerviz" találja meg. A berendezés használatba vétele előtt figyelmesen olvassa el ezt a második részt is, és tartsa be az ott leírt előírásokat.

EK Megfelelőségi nyilatkozat

A Gyártó Madal Bal a.s. • Bartošova 40/3, 760 01 Zlín • Cégszám: 49433717

cég kijelenti,
hogy az alábbi jelölésű, saját tervezésű és gyártású berendezés,
illetve az ezen alapuló egyéb kivitelek, megfelelnek az Európai Unió idevonatkozó biztonsági előírásainak.
Az általunk jóvá nem hagyott változtatások esetén a fenti nyilatkozatunk érvényét veszti.

HERON® EGI 30, EGI 68, EGI 68-3 Benzinmotoros áramfejlesztő

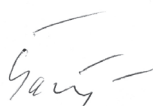
tervezését és gyártását az alábbi szabványok alapján végeztük:

EN 12601, EN 55012, EN 60204-1, EN 1679 -1
EN ISO 12100, EN 61000-6-1, EN 61000-6-3+A1, ISO 8528

figyelembe véve az alábbi előírásokat:

2006/95/EK
2004/108/EK
2006/42/EK
2000/14/EK
2012/46/EU
2011/65/EU

Zlín: 3. 2. 2014



Martin Šenkýř
igazgatótanács elnökhelyettese