

EXTOL®

414262
8895080
8895081

IMPROVE YOUR DAY!

Proudové čerpadlo / CZ
Prúdové čerpadlo / SK
Sugárszivattyú / HU
Strahlpumpe / DE



Původní návod k použití

Preklad pôvodného návodu na použitie

Az eredeti használati utasítás fordítása

Übersetzung der ursprünglichen Bedienungsanleitung

Úvod

Vážený zákazníku,

děkujeme za důvěru, kterou jste projeвили značce Extol® zakoupením tohoto výrobku.

Výrobek byl podroben testům spolehlivosti, bezpečnosti a kvality předepsaných normami a předpisy Evropské unie.

S jakýmkoli dotazy se obraťte na naše zákaznické a poradenské centrum:

www.extol.cz info@madalbal.cz

Tel.: +420 577 599 777

Výrobce: Madal Bal a. s., Průmyslová zóna Příluky 244, 76001 Zlín, Česká republika

Datum vydání: 10. 3. 2017

I. Charakteristika-účel použití

• Elektrická povrchová proudová čerpadla Extol® Premium 8895080 a 8895081 a Extol® Craft 414262 jsou kvalitní čerpadla určená k čerpání čisté užitkové vody v domácím prostředí a domácích zahradách:

- k zavlažování zahrad a polí
- k přívodu vody do distribuční sítě užitkové (nepitné) vody o průměru rozvodů, které nejsou menší, než je průměr výstupu tlakové vody, přičemž za chodu čerpadla nesmí být omezen výstup vody např. uzavřením výtokového ventilu či zúžením průřezu výtlačné hadice.
Čerpadla nesmí být v chodu při uzavřeném či omezeném výstupu vody na výstupní hadici nebo v distribuční síti, k tomuto účelu slouží tzv. domácí vodárny, které jsou vybaveny snímačem tlaku, který po dosažení vypínacího tlaku v distribuční síti vypne motor čerpadla nebo naopak zapne při poklesu tlaku (otevření výtoku).
- k odčerpávání, přečerpávání či vyčerpávání středně velikých zásobníků (nádrží) s čistou vodou.

• Čerpadla jsou určena k čerpání pouze čisté užitkové vody **bez obsahu sedimentů, písku, kalu, bahna, drobných objektů, mechanických částic apod.**; nejedná se o kalové čerpadlo k čerpání vody z jímek odpadních vod, sedimentů ze zahradních jezírek apod.. K tomuto účelu slouží kalová čerpadla.

ČERPADLO NESMÍ BÝT POUŽÍVÁNO:

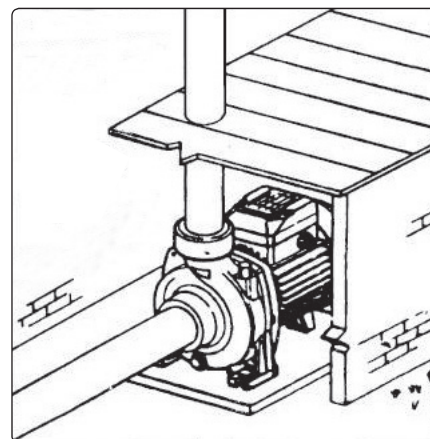
- pro použití v průmyslové, řemeslné či komerční sféře.
- pro nepřetržitý provoz
- k čerpání slané vody, tekutých potravin a pochutin, pitné vody, vody obsahující jakýkoli materiál (viz výše), korozivních a chemických látek, kyselých, zásaditých, hořlavých, výbušných nebo těkavých kapalin (např. pohonných hmot).
- vody s obsahem ledu či ledové tříště ($t > 0^{\circ}\text{C}$) a vody teplejší než 35°C .

➔ Čerpadla jsou vyrobena z odolných materiálů, které brání vzniku koroze, navíc čerpadla Extol® Premium 8895080 a 8895081 mají mosazné oběžné (čerpací) kolo, které se vyznačuje antikorozní odolností a delší životností.

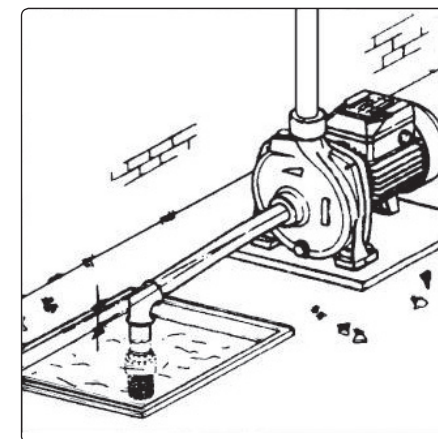
➔ Chod čerpadla je ovládán ručně ovládaným provozním spínačem a čerpadla se na rozdíl od povrchových čerpadel se spalovacím motorem vyznačují tichým chodem.

Tato proudová povrchová čerpadla lze používat k trvalejší nebo trvalé instalaci. Díky rukojeti, hmotnosti a rozměrům je lze přenášet na místo určení. Čerpadla lze používat jak s vyztuženými hadicemi, tak trubkami, které se k čerpadlu připojují prostřednictvím závitů.

Na níže uvedeném obrázku je obrázek příkladu instalace a použití proudového povrchového čerpadla (lze jej použít i s vyztuženými hadicemi připojených na závit-měkké hadice by se mohly zlomit v ohybu na vstupu či výstupu z čerpadla):



Obr. 1A, trvalá instalace



Obr. 1B, dočasná instalace

II. Technické údaje

Model čerpadla/objednávací číslo	414262	8895080	8895081
Příkon	500 W	750 W	1100 W
Max. průtok ¹⁾	3 080 L/hod. (52 L/min.)	5 270 L/hod. (88 L/min.)	9 500 L/hod. (158 L/min.)
Max. výtlačná výška	31 m	44 m	41 m
Maximální pracovní hloubka ²⁾	9 m	9 m	9 m
Specifikace vstupního/výstupního otvoru	G 1 Trubkový závit	G 1 Trubkový závit	G 1 Trubkový závit
Napájecí napětí /frekvence		220-240 V ~50 Hz	
Délka napájecího kabelu	1,5 m	1,5 m	1,5 m
Hmotnost (bez kabelu)	9 kg	12 kg	23 kg
Rozměry	37 × 18 × 16,5 cm	41 × 18,5 × 19 cm	52 × 22,5 × 21,5 cm
Max. otáčky	2850 min ⁻¹	2850 min ⁻¹	2850 min ⁻¹
Krytí	IP44	IP44	IP44
Třída izolace	B	B	B
Třída ochrany	I	I	I
Provozní poloha čerpadla	rovnoběžná	rovnoběžná	rovnoběžná
Max. teplota čerpané kapaliny	35°C	35°C	35°C
Teplota okolí pro provoz	+2° až +40°C	+2° až +40°C	+2° až +40°C
Hladina akustického tlaku L _{pA} ³⁾ , nejistota K	65,1 dB(A); K=±3	68,3 dB(A); K=±3	69,2 dB(A); K=±3
Naměřená hladina akustického výkonu L _{WA} ³⁾ , nejistota K	71,1 dB(A); K=±3	72,2 dB(A); K=±3	73,4 dB(A); K=±3
Garantovaná hladina ak. výkonu	72 dB(A)	75 dB(A)	76 dB(A)

Tabulka 1

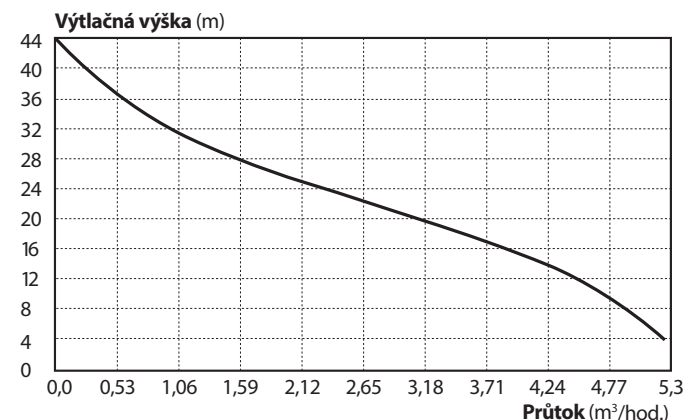
1) Uvedený maximální průtok byl zjištěn při nulové výtlačné výšce a nulové sací hloubce s průměry sacího a výtlačného hrdla, které jsou stejné jako na čerpadle. Tento postup měření max. průtoku se volí z důvodu eliminace všech proměnných faktorů, které obnáší rozdílné podmínky a faktory při používání (tj. rozdílná sací hloubka, výtlačná výška, úhel sklonu výtlačné hadice, délka vodorovného vedení výtlačné hadice, průměr sací/výtlačné hadice- případně omezení průtoku ve spojení hadic při jejich prodloužení apod.).

Z uvedeného tedy plyne, že uváděný max. průtok vypovídá o síle (výkonu) čerpadla, ale není jej možné v praxi reálně dosáhnout, protože je vždy nutné čerpat vodu z určité hloubky a tlačit do určité výšky s různými délkami výtlačného potrubí (hadic), což jsou faktory, které max. průtok snižují, viz. text níže pod průtokovými grafy čerpadel.

- 2) Max. pracovní hloubkou se rozumí celková délka sací hadice od sacího otvoru čerpadla ke konci sací hadice. Nejedná se jen o délku sací hadice, která je ponořena ve vodě.
- 3) Hladina akustického tlaku a výkonu byla měřena dle požadavku normy EN ISO 20361.

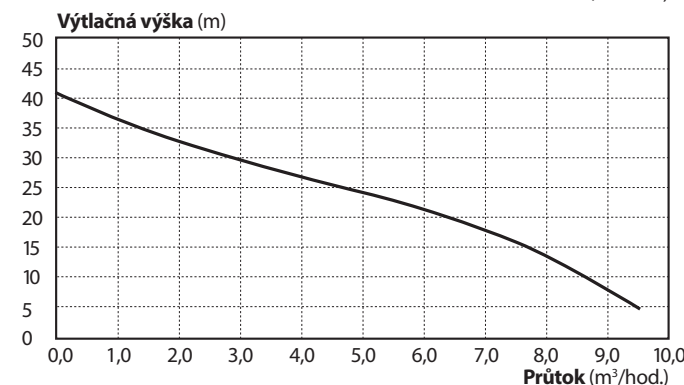
PRŮTOKOVÉ GRAFY

(Závislost průtoku čerpané vody na výtlačné výšce v metrech)



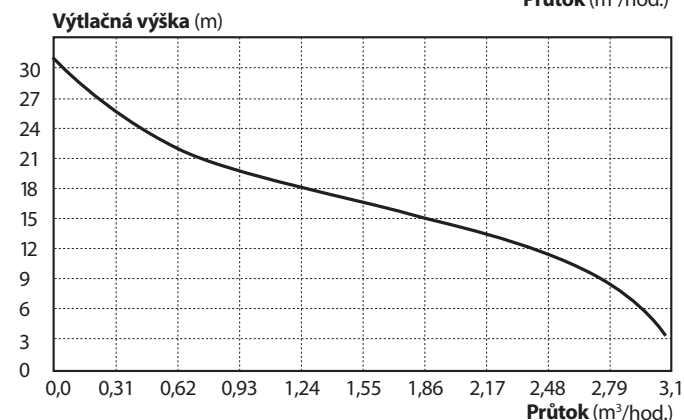
EXTOL®
PREMIUM
8895080

Obr. 1



EXTOL®
PREMIUM
8895081

Obr. 2



EXTOL®
CRAFT
414262

Obr. 3

! UPOZORNĚNÍ

• Výkon čerpadla je rozdělen mezi sací hloubku, výtlačnou výšku a průtok. Pro dosažení maximální výtlačné výšky musí být sací hloubka co nejmenší. Pro dosažení co nejvyššího průtoku na výstupu musí být sací hloubka a výtlačná výška co nejmenší. Průtok čerpadla se úměrně snižuje se zvyšující se délkou hadice, s vyšším úhlem sklonu hadice, se vzrůstajícím výškovým rozdílem mezi polohou čerpadla a koncem hadice, průměrem a odporem hadice či spojek hadic, s klesající teplotou vody nebo poklesem napětí v síti.

V případě použití sacího koše na vstupu do sací hadice může dojít ke snížení průtoku z důvodu omezení proudění vody.

Spojky hadic mají menší vnitřní průřez než hadice a rovněž se podílejí na snížení průtoku. V případě, že jsou použity trubky, tak objemový průtok na výstupu snižují tvarovky (kolena), T větvení atp..

• 10 metrů výtlačné hadice ve vodorovném vedení odpovídá přibližně 1 m výtlačné výšky s úhlem 90°.

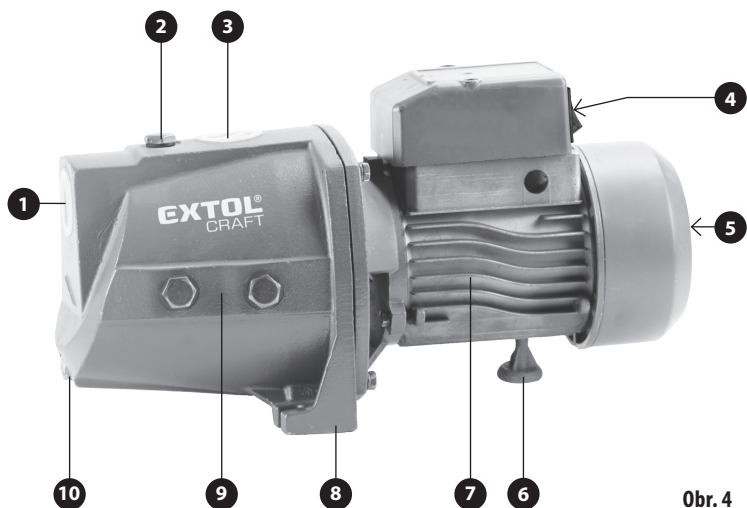
III. Součásti a ovládací prvky

➔ Na obr. 4 je zobrazen model čerpadla Extol® Craft 414262, které jako jediné z ostatních modelů není vybaveno rukojetí pro přenášení z důvodu malých rozměrů a nízké hmotnosti. Ostatní modely mají stejné součásti a ovládací prvky.

Obr. 4, Pozice-popis

1. Sací otvor pro připojení sací hadice
2. Otvor pro zalití čerpadlového prostoru vodou
3. Výtlačný otvor pro připojení výtlačné hadice
4. Provozní spínač
5. Větrací otvory motoru
6. Opěrná noha
7. Motorová jednotka
8. Podstavec
9. Čerpadlový prostor
10. Otvor pro vypouštění vody z čerpadlového prostoru

Mosazné šrouby na boční straně čerpadlového prostoru nemají uživatelský význam.



Obr. 4

IV. Příprava čerpadla k provozu, instalace

! VÝSTRAHA

- Před použitím si přečtěte celý návod k použití a ponechte jej přiložený u výrobku, aby se s ním obsluha mohla kdykoli seznámit. Pokud výrobek komukoli půjčujete nebo jej prodáváte, přiložte k němu i tento návod k použití. Zamezte poškození tohoto návodu.
- Před instalací či údržbou čerpadla se ujistěte, že napájecí kabel čerpadla je odpojen od přívodu elektrického proudu.

1. Kontrola

- **Proveďte vizuální kontrolu izolace napájecího kabelu čerpadla, zda není poškozen.**

Čerpadlo s poškozenou izolací napájecího kabelu nepoužívejte a zajistěte jeho opravu v autorizovaném servisu značky Extol®. Za poškození kabelu se považuje i zpuchřelý kabel. Mohlo by dojít ke zkratu a úrazu elektrickým proudem.

- **Zkontrolujte, zda je čistý sací a výtlačný otvor.**

Jsou-li otvory zaneseny a nebo neprůchozí, před uvedením čerpadla do provozu je vyčistěte. Zanesené otvory omezují průtok vody čerpadlem, což by jej poškodilo.

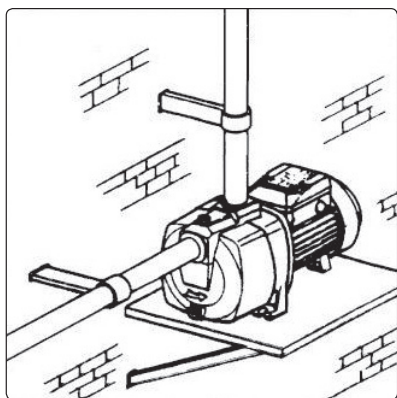
2. Čerpadlo umístěte na pevnou vodorovnou plochu.

Pokud je čerpadlo instalováno pro dlouhodobější umístění, je nutné, aby bylo chráněno před deštěm, vniknutím vody, např. umístěním pod přístřeškem, ale zároveň musí být zajištěno proudění vzduchu kolem čerpadla, aby byl dostatečně chlazen motor proudem vzduchu, viz obr.1A. Z tohoto důvodu čerpadlo nesmí být pro dlouhodobější provoz umístěno v příliš těsném nebo v malém uzavřeném prostoru, kde by nedocházelo k chlazení motoru prouděním vzduchu. Větrací otvory motoru (obr.4, pozice 5) nesmí být přimáčknuty ke stěně, jinak nebude docházet k dostatečnému chlazení. Okolní teplota by neměla přesáhnout 40°C.

3. Do závitů sacího a výtlačného otvoru čerpadla našroubujte koncovku sací a výtlačné hadice nebo trubky.

- Na závit hadice či trubky doporučujeme navinout teflonovou pásku či zvolit jiný vhodný instalatérský prostředek pro zvýšení těsnosti.
- Pokud jsou používány hadice, musí mít vyztuženou stěnu, aby nedošlo k omezení průtoku vlivem jejího zlomení v ohybu před vstupem či za výstupem vody z čerpadla a v případě sací hadice, aby nedošlo k omezení průtoku vzájemným přiblížením stěn hadice k sobě vlivem podtlaku při sání.
- Sací a výtlačnou hadici lze zakoupit v prodejně s čerpadlovou technikou.
- Na vstup do sací hadice doporučujeme nainstalovat sací koš pro ochranu před případným vniknutím mechanických nečistot. Vhodný sací koš k sací hadici lze rovněž zakoupit v prodejně s čerpadlovou technikou.
- Sací a výtlačná hadice/trubka nesmí mít menší vnitřní průřez, než odpovídá průměru sacího a výtlačného otvoru, jinak by došlo k omezení průtoku, což by čerpadlo poškodilo.
- Před instalací zkontrolujte průchodnost sací a výtlačné hadice/trubky a zda nemá poškozený plášť/stěnu. Případné nedostatky odstraňte nebo není-li to možné, hadici/trubku nahraďte za novou.
- Je-li použita výtlačná hadice, roztáhněte ji po celé své délce a zajistěte, aby nebyl v některých místech omezen průtok ohybem.
- Na místa kontaktu hadice s ostrou hranou vložte ochrannou textilií, aby nedošlo k poškození pláště hadice.
- Výstup vody z hadice zajistěte proti vymrštění, které může být významné zejména při spuštění čerpadla, protože dojde ke vzniku tlakové vlny. Doporučujeme provést na několika místech délky hadice její zajištění proti případnému vymrštění.
- Jakékoli spojky pro připojení prodlužovacích hadic nebo tvarovky v případě spojení nebo rozvětvení vedení snižují průtok vody.

- Délka sací hadice by neměla přesáhnout 9 m. Pro dosažení co nejvyššího výtlačku/průtoku je nutné, aby byla délka sací hadice co nejkratší.
- Pokud je délka sací hadice při úhlu sklonu 90° větší než 5 m, doporučujeme na vstup do sací hadice/trubky nainstalovat zpětnou klapku, jejíž funkcí je, že odlehčuje tíhu vodního sloupce v sací hadici, což ulevuje motoru a pozitivně se to projevívá na vyšším výtlačném výkonu (vyšší průtok a/nebo vyšší výtlačná výška). Instalace zpětné klapky může být nutná, pokud je sací či výtlačná hloubka hraniční nebo pokud je dlouhé sací a výtlačné vedení v kombinaci. Zpětnou klapku samostatně nebo v kombinaci se sacím košem lze zakoupit v prodejně s čerpadlovou technikou.
- Je optimální, když výtlačné vedení má spád.
- Pokud je výtlačné vedení kolmo k zemi nebo ve stoupání, je vhodné na počáteční část výtlačné hadice u čerpadla nainstalovat uzavírací ventil, který uzavřením před demontáží čerpadla zabrání zpětnému toku vody z výtlačného vedení.
- V případě trubek vedených podél stěny musí být trubky uchyceny ke stěně, aby nedošlo k jejich vyvrácení při větru nebo vlivem hmotnosti sloupce vody v trubkách.



Obr. 5

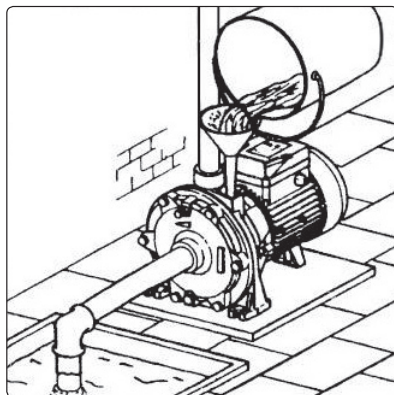
- Před uvedením čerpadla do chodu musí být konec sací hadice či trubky ponořen dostatečně hluboko pod hladinou vody, aby čerpadlo nemohlo běžet nasucho při poklesu hladiny v důsledku odčerpání vody. Chod čerpadla bez vody čerpadlo poškozuje.

⚠ VÝSTRAHA

- Před uvedením čerpadla do provozu nesmí být nijak omezen výtok vody z výtlačného vedení, ať zlomením hadice nebo uzavíracím ventilem. Čerpadlo nesmí být v chodu proti uzavřenému či omezenému výtoku vody z výtlačného vedení, protože čerpadlo není vybaveno snímačem tlaku, které vypne čerpadlo, pokud ve vedení vzroste tlak při uzavření výtoku nebo zapne čerpadlo při poklesu tlaku v důsledku otevření výtoku vody. Tuto funkci mají tzv. domácí vodáři, které jsou snímačem tlaku vybaveny. Čerpadlo není určeno ke zvýšení tlaku vody v distribuční síti.

4. Do čerpadlového prostoru nalijte vodu.

- Před uvedením čerpadla do chodu je nutné do čerpadlového prostoru nalít vodu z nádoby s vodou, aby čerpadlo při spuštění neběželo nasucho, viz obr. 6. Chod čerpadla bez vody poškozuje těsnění hnací hřídele v čerpadlovém prostoru. Pro zalití čerpadla vodou odšroubujte matici na horní části čerpadlového prostoru (obr. 4, pozice 2) a do čerpadlového prostoru prostřednictvím nálevky nalijte čistou vodu. Následně otvor uzavřete maticí. Sací hadici není třeba plnit vodou.



Obr. 6

5. Vidlici napájecího kabelu zasuněte do zásuvky s elektrickým proudem.

- Před připojením napájecího kabelu nejprve ověřte, zda napětí v zásuvce odpovídá napětí v rozsahu 220-240 V ~50 Hz. Čerpadlo je možné používat v tomto rozsahu napětí. Rovněž zkontrolujte stav vidlice a izolaci přívodního kabelu. Čerpadlo s poškozeným přívodním kabelem nepoužívejte a zajistěte jeho výměnu v autorizovaném servisu značky Extol®. Za poškození se považuje i zpuchřelý přívodní kabel.

Poznámka

Obrázky 5 a 6 mají pouze ilustrativní charakter.

V. Zapnutí/provoz čerpadla

- Chod čerpadla je ovládan ručně ovládaným provozním spínačem a vzhledem k tomu, že nemá plovákový spínač jako ponorné čerpadlo, nevypíná samočinně na základě výšky hladiny a je proto při jeho chodu nutné dohlížet na to, aby nenasávalo vzduch či neběželo bez vody.
- Povrchové čerpadlo je určeno k provozu ve vodorovné poloze na souši.
- Čerpadlo je nutné chránit před deštěm, vysokou vlhkostí a mrazem.
- Maximální teplota čerpané kapaliny je 35°C a okolní provozní teplota čerpadla +2° až +40°C. Nesmí být čerpana voda s obsahem ledu či ledové tříště. V čerpadle nesmí zmraznout voda a čerpadlo musí být chráněno před mrazem.
- Pokud je čerpadlo zcela připraveno k provozu, uveďte jej do chodu stisknutím provozního spínače (Obr.4, pozice 4).
- Pokud během chodu přístroje bude patrný nestandardní zvuk, vibrace či chod, přístroj ihned vypněte, odpojte jej od přívodu el. proudu a zjistěte a odstraňte příčinu nestandardního chodu. Je-li nestandardní chod způsoben závadou uvnitř přístroje, zajistěte jeho opravu v autorizovaném servisu značky Extol® prostřednictvím obchodníka nebo se obraťte přímo na autorizovaný servis (servisní místa naleznete na webových stránkách v úvodu návodu).
- Během provozu čerpadla zajistěte, aby nemohlo dojít k omezení průtoku ve výtlačném vedení, např. aby přes hadici nepřejížděla vozidla apod. nebo aby nemohlo dojít k mechanickému nebo tepelnému poškození vedení vody.

Poznámka:

- Čerpadlo je vybaveno tepelnou pojistkou, která chrání elektromotor před přehřátím v důsledku nedostatečného chlazení pláště čerpadla a také ochranou proti přetížení. Dojde-li k aktivaci tepelné pojistky, čerpadlo odpojte od přívodu elektrického proudu, odstraňte příčinu přetížení a vyčkejte, až dojde k ochlazení motoru. V případě horkého počasí může být užitečné čerpadlo přenést do chladnějšího prostředí a nechat jej vychladnout v chladnějším prostředí. Přítomnost tepelné pojistky čerpadla nebo ochrany proti přetížení neopravňuje obsluhu čerpadlo přetěžovat, na poškození způsobené těmito vlivy se nevztahuje bezplatná záruční oprava v případě poškození čerpadla!

VI. Vypnutí čerpadla/ odstavení z provozu

- Pro vypnutí čerpadla přepněte provozní spínač do opačné polohy.
- Je-li to nutné, např. v případě čerpání chlorované bazénové vody nebo došlo-li k nasátí nečistot, čerpadlo ihned propláchněte čistou vodou vložením konce sací hadice do dostatečně veliké nádoby s čistou vodou a čerpadlo uveďte na dostatečně dlouhou dobu do chodu, aby se propláchno. K propláchnutí systému nepoužívejte vodu s obsahem čistících prostředků či jiných přísad nebo nečistot. Před přemístěním konce sací hadice do nádoby s čistou vodou odpojte přívodní kabel od přívodu el. proudu. V čerpadle nesmí zaschnout mechanické nečistoty.
- **Před odstavením čerpadla z provozu nebo hrozí-li zamrznutí vody v čerpadle odpojte přívodní kabel od zdroje el. proudu a z potrubního systému vypustíte vodu. Rovněž je nutné po odstavení čerpadla z provozu vypustit vodu z čerpadlového prostoru odšroubováním matice (obr.4, pozice 10) na spodní části čerpadlového prostoru. Aby z čerpadlového prostoru vytekla veškerá voda, zadní část čerpadla nadzvedněte. Vypouštěcí otvor následně uzavřete zpět maticí.**

ČERPADLO CHRAŇTE PŘED MRAZEM

- Pokud přeci jen došlo ke zmrznutí vody v čerpadle, čerpadlo neuvádějte do chodu, odinstalujte z něj sací a výtlačné vedení a přeneste jej do prostoru s pokojovou teplotou. V žádném případě pro účel rozmrznutí ledu v čerpadle do čerpadla nelijte horkou vodu nebo nepoužívejte žádné sálavé zdroje tepla (např. horkovzdušnou pistolí), jinak by mohlo dojít k poškození vnitřních částí čerpadla.

VII. Zásady práce s čerpadlem a bezpečnostní pokyny

- **Před použitím čerpadla se důkladně seznámte s jeho správným používáním a respektujte mezní podmínky pro jeho používání.**
- **Zamezte používání přístroje osobám (včetně dětí), jimž fyzická, smyslová nebo mentální neschopnost či nedostatek zkušeností a znalostí zabraňuje v bezpečném používání spotřebiče bez dozoru nebo poučení. Děti si se spotřebičem nesmějí hrát.**
- **Čerpadlo připojujte do zásuvky vybavené proudovým chráničem FI (RCD) – s vypínacím proudem maximálně 30 mA z důvodu ochrany před případným úrazem elektrickým proudem.** Tento chránič/jistič musí být zabudován do pevného elektrického rozvodu a musí být před každým použitím čerpadla přezkoušen.
- Zásuvku přívodu elektrického proudu chraňte před vlhkostí a před zaplavením vodou.
- Čerpadlo nikdy nepoužívejte k čerpání kapalin, které obsahují látky způsobující korozi (kyseliny, louhy, bělidla), abrazivní částice (např. písek, bahno), dále hořlavých a hustých kapalin a potravin jako např. mléko, jedlý olej, dále vody s obsahem kalu, organického či jiného mechanického materiálu.
- **Pokud používáte prodlužovací napájecí přívod, musí mít vodiče prodlužovacího přívodu vnitřní průřez v mm² stejný, jako má přívodní kabel čerpadla (specifikace průřezu vodičů je uvedena na přívodním kabelu čerpadla a prodlužovacím přívodu, aby nedošlo k proudovému přetížení vodičů a také doporučujeme, aby měl gumovou (pryžovou izolaci), která je odolnější vůči mechanickému poškození, než izolace z PVC, jedná se o kabel typu s označením H05RNF-3G X,Y mm². Místo spoje prodlužovacího přívodu s napájecím kabelem čerpadla musí být chráněno proti vlivu vlhkosti, vniknutím vody a musí být zajištěno, aby nemohlo dojít k vniknutí místa spoje do čerpané vody.**
- Po čerpání chemicky ošetřené vody z bazénu čerpadlo propláchněte čistou vodou, neboť voda z bazénu má korozivní účinky.

- **Během provozu čerpadla či čerpadla pod napětím, se vyvarujte kontaktu s čerpanou kapalinou či vodivými částmi nádoby do které je čerpána voda a zajistěte, aby s čerpanou kapalinou nepřišly do styku další osoby či zvířata, neboť může dojít k úrazu elektrickým proudem v případě poruchy čerpadla.**
- **Během provozu se čerpadlo obvykle zahřeje, před manipulací jej vypněte, odpojte od přívodu el. proudu a ponechte vychladnout.**
- **Během provozu může dojít k případnému úniku maziv z čerpadla do čerpané a okolní kapaliny při poškození mechanické ucpávky. Z tohoto důvodu čerpadlo nepoužívejte k čerpání pitné vody a vody z chráněných vodních zdrojů. Čerpadlo nebylo testováno na splnění požadavků předpisů stanovujících požadavky na výrobky přicházející do kontaktu s pitnou vodou či potravinami.**
- **Zamezte chodu čerpadla bez kapaliny či za přísávání vzduchu.**
- **Zamezte poškození přívodního kabelu čerpadla.** Místo kontaktu napájecího kabelu s ostrou nebo drsnou hranou oviňte ochranným materiálem, např. textilií. Zamezte tepelnému poškození izolace kabelů.
- **Jakékoli zásahy do elektrického příslušenství či vnitřních částí čerpadla smí provádět pouze autorizovaný servis značky Extol® (servisní místa naleznete na webových stránkách v úvodu návodu).**
- **Během provozu čerpadla zamezte snížení průtokové rychlosti vlivem zmenšení průměru výtlačné hadice (např. ohnutím) nebo poškození hadice ostrými předměty.**
- **Za provozu čerpadla zajistěte, aby se do čerpané kapaliny nedostával abrazivní pykly materiál (např. písek), sutina, bahno, nebo další nevhodné materiály či chemikálie.**
- **Před dlouhodobějším odstavením čerpadla z provozu nebo hrozí-li zamrznutí vody v čerpadle z čerpadla vypustíte vodu a čerpadlo chraňte před mrazem.**

VIII. Čištění a údržba

UPOZORNĚNÍ

- Před instalací či údržbou s čerpadla odpojte jeho přívodní kabel ze zásuvky elektrického napětí.
- Čerpadlo udržujte čisté. Po použití čerpadla je nezbytné jej zbavit případně ulpělého materiálu, aby nedošlo k zablokování oběžného kola a otvorů sacího koše. Čištění (promytí čerpadla) proveďte čistou vodou, viz výše.
- K čištění povrchu nepoužívejte žádná organická rozpouštědla, došlo by k porušení nátěru.
- Pravidelně kontrolujte opotřebení či poškození všech vnějších částí čerpadla, které jsou zřejmé při vnějším ohledání.
- Poškozené díly musí být nahrazeny originálními díly výrobce.
- Pravidelně kontrolujte, zda nejsou zaneseny větrací otvory motoru. Zanesené větrací otvory pravidelně čistěte, aby nedocházelo k přehřívání motoru v důsledku nedostatečného proudění vzduchu.
- V případě potřeby záruční opravy čerpadla se obraťte na obchodníka, u kterého jste výrobek zakoupili a který zajistí opravu v autorizovaném servisu značky Extol®. Pro pozáruční opravu se obraťte přímo na autorizovaný servis značky Extol® (servisní místa naleznete na webových stránkách v úvodu návodu).
 - ➔ **Bezplatná záruční oprava se vztahuje pouze na výrobní vady výrobku (skryté a vnější) a nevztahuje se na opotřebení výrobku v důsledku nadměrné zátěže či používání nebo na poškození výrobku způsobené nesprávným používáním.**
- Čerpadlo žádným způsobem nepřestavujte či neupravujte pro jiné účely použití.
- Čerpadlo nepoužívejte k jinému účelu použití, než ke kterému je určeno.
- V případě sporu mezi kupujícím a prodávajícím ve vztahu kupní smlouvy, který se nepodařilo mezi stranami urovnat přímo, má kupující právo obrátit se na obchodní inspekci jako subjekt mimosoudního řešení spotřebitelských sporů. Na webových stránkách obchodní inspekce je odkaz na záložku „ADR-mimosoudní řešení sporů“.

IX. Odkazy na technický štítek a symboly

EXTOL® 414262

500 W | 220-240V ~50 Hz | $n_0=2850 \text{ min}^{-1}$
 $Q_{\text{MAX}}=3 \text{ m}^3/\text{h}$ | $H_{\text{MAX}}=31 \text{ m}$ | $\nabla_{\text{Max. 9 m}}$
 $T_{\text{MAX. H}_2\text{O}}=35^\circ\text{C}$ | ØG1/G1 | 9,0 kg

Jet Pump for clean water • Čerpadlo na čistou vodu • Čerpadlo na čistou vodu • Tisztító víz szivattyú • Pompă pentru apă curată • Reinwasserpumpe • Bomba de água limpa • Пумпа за чиста вода • Pompa do czystej wody • Pumpa za čistu vodu

www.extol.eu

Produced by Madal Bal a.s. - Průmyslová zóna Příluky 244 • CZ-760 01 Zlín

	Před použitím si přečtěte návod k použití.
	Odpovídá příslušným požadavkům EU.
	Symbol elektroodpadu. Nepoužitelný výrobek nevyhazujte do směsného odpadu, ale odevzdejte k ekologické likvidaci.
Q_{max}	Maximální průtok čerpané kapaliny.
H_{max}	Maximální dopravní výška čerpané kapaliny (výtlak).
$T_{\text{max. H}_2\text{O}}$	Maximální teplota čerpané kapaliny.
	Maximální pracovní hloubka.
Sériové číslo.	Na štítku čerpadla je uvedeno sériové číslo zahrnující rok, měsíc výroby a pořadové číslo výrobku.

Tabulka 2

X. Skladování

- Před uskladněním čerpadla z čerpadlového prostoru vypusťte vodu, zbavte jej nečistot a proveďte jeho údržbu. Uskladněte jej mimo dosah dětí na suchém místě s teplotou v rozmezí 2°C až 40°C. Čerpadlo chraňte před deštěm a mrazem, vysokou vlhkostí, přímým slunečním zářením a sálavými zdroji tepla.
- Při přepravě čerpadla zamezte nadměrným otřesům, pádu či převržení, aby nemohlo dojít k jeho poškození.

XI. Likvidace odpadu

OBALOVÉ MATERIÁLY

- Obalové materiály vyhodte do příslušného kontejneru na tříděný odpad.

NEPOUŽITELNÉ ČERPADLO

- Nepoužitelný výrobek nevyhazujte do směsného odpadu, ale odevzdejte jej k ekologické likvidaci. Dle směrnice 2012/19 EU nesmí být elektrozařízení vyhazováno do směsného odpadu, ale odevzdáno k ekologické likvidaci do zpětného sběru elektrozařízení. Informace o sběrných místech a podmínkách zpětného sběru elektrozařízení obdržíte na obecním úřadě.



XII. Záruční lhůta a podmínky

ODPOVĚDNOST ZA VADY (ZÁRUKA)

Uplatnění nároku na bezplatnou záruční opravu se řídí zákonem č. 89/2012 Sb., přičemž odpovědnost za vady na Vámi zakoupený výrobek platí po dobu 2 let od data jeho zakoupení - pokud např. na obalu či promomateriálu není uvedena delší doba pro nějakou část či celý výrobek. Při splnění níže uvedených podmínek, které jsou v souladu s tímto zákonem, Vám výrobek bude bezplatně opraven.

ZÁRUČNÍ PODMÍNKY

- 1) Prodávající je povinen spotřebiteli zboží předvést (pokud to jeho povaha umožňuje) a vystavit doklad o koupi v souladu se zákonem. Všechny údaje v dokladu o koupi musí být vypsány nesmazatelným způsobem v okamžiku prodeje zboží.
- 2) Již při výběru zboží pečlivě zvažte, jaké funkce a činnosti od výrobku požadujete. To, že výrobek nevyhovuje Vaším pozdějším technickým nárokům, není důvodem k jeho reklamaci.
- 3) Při uplatnění nároku na bezplatnou opravu musí být zboží předáno s řádným dokladem o koupi.
- 4) Pro přijetí zboží k reklamaci by mělo být pokud možno očištěno a zabaleno tak, aby při přepravě nedošlo k poškození (nejlépe v originálním obalu). V zájmu přesné diagnostiky závady a jejího dokonalého odstranění spolu s výrobkem zašlete i jeho originální příslušenství.
- 5) Servis nenese odpovědnost za zboží poškozené přepravcem.
- 6) Servis dále nenese odpovědnost za zaslání příslušenství, které není součástí základního vybavení výrobku. Výjimkou jsou případy, kdy příslušenství nelze odstranit z důvodu vady výrobku.
- 7) Odpovědnost za vady („záruka“) se vztahuje na skryté a viditelné vady výrobku.
- 8) Záruční opravu je oprávněn vykonávat výhradně autorizovaný servis značky Extol.
- 9) Výrobce odpovídá za to, že výrobek bude mít po celou dobu odpovědnosti za vady vlastnosti a parametry uvedené v technických údajích, při dodržení návodu k použití.
- 10) Nárok na bezplatnou opravu zaniká, jestliže:
 - a) výrobek nebyl používán a udržován podle návodu k obsluze.
 - b) byl proveden jakýkoliv zásah do konstrukce stroje bez předchozí písemného povolení vydaného firmou Madal Bal a.s. nebo autorizovaným servisem značky Extol.
 - c) výrobek byl používán v jiných podmínkách nebo k jiným účelům, než ke kterým je určen.
 - d) byla některá část výrobku nahrazena neoriginální součástí.
 - e) k poškození výrobku nebo k nadměrnému opotřebení došlo vinou nedostatečné údržby.
 - f) výrobek havaroval, byl poškozen vyšší mocí či nedbalostí uživatele.
 - g) škody vzniklé působením vnějších mechanických, teplotních či chemických vlivů.
 - h) vady byly způsobeny nevhodným skladováním, či manipulací s výrobkem.
 - i) výrobek byl používán (pro daný typ výrobku) v agresivním prostředí např. prašném, vlhkém.
 - j) výrobek byl použit nad rámec přípustného zatížení.
 - k) bylo provedeno jakékoliv falšování dokladu o koupi či reklamační zprávy.
- 11) Odpovědnost za vady se nevztahuje na běžné opotřebení výrobku nebo na použití výrobku k jiným účelům, než ke kterým je určen.
- 12) Odpovědnost za vady se nevztahuje na opotřebení výrobku, které je přirozené v důsledku jeho běžného používání, např. obroušení brusných kotoučů, nižší kapacita akumulátoru po dlouhodobém používání apod.
- 13) Poskytnutím záruky nejsou dotčena práva kupujícího, která se ke koupi věci vztahují podle zvláštních právních předpisů.
- 14) Nelze uplatňovat nárok na bezplatnou opravu vady, na kterou již byla prodávajícím poskytnuta sleva. Pokud si spotřebitel výrobek svépomocí opraví, pak výrobce ani prodávající nenese odpovědnost za případné poškození výrobku či újmu na zdraví v důsledku neodborné opravy či použití neoriginálních náhradních dílů.
- 15) Na výměně zboží či jeho část v záruční lhůtě neplyne nová 2 letá záruka od data výměny, ale 2 letá záruka se počítá od data zakoupení původního výrobku.

ZÁRUČNÍ A POZÁRUČNÍ SERVIS

Pro uplatnění práva na záruční opravu zboží se obraťte na obchodníka, u kterého jste zboží zakoupili.

Pro pozáruční opravu se můžete také obrátit na náš autorizovaný servis.

Nejbližší servisní místa naleznete na www.extol.cz. V případě dotazů Vám poradíme na servisní lince 222 745 130.

EU Prohlášení o shodě

Výrobce: Madal Bal a.s. • Bartošova 40/3, CZ-760 01 Zlín • IČO: 49433717

prohlašuje,
že následně označená zařízení na základě své koncepce a konstrukce,
stejně jako na trh uvedená provedení, odpovídají příslušným bezpečnostním požadavkům Evropské unie.
Toto prohlášení se vydává na výhradní odpovědnost výrobce.

**Extol® Premium 8895080 (750 W); 8895081 (1100 W),
Extol® Craft 414262 (500 W)
Elektrická proudová čerpadla na čistou vodu**

jsou ve shodě s harmonizačními normami:

EN 60335-1:2012+A11+A13+AC1+Z1+Z2; EN 60335-2-41:2003+A1+A2;
EN 809:1998+A1:2009+AC1; EN 55014-1:2006 +A1:2009+A2:2011 do 28.4.2020/poté EN 55014-1:2017;
EN 55014-2:2015; EN 61000-3-2:2014; EN 61000-3-3:2013; EN 62233:2008; EN 62321-x

a harmonizačními předpisy:

2014/35 EU
2014/30 EU
2011/65 EU
2006/42 ES
2000/14 ES

Kompletaci technické dokumentace 2006/42 ES; 2000/14 ES provedl Martin Šenkýř se sídlem na adrese výrobce.
Technická dokumentace (2006/42 ES; 2000/14 ES) je dostupná na adrese výrobce.

Naměřená hladina akustického výkonu zařízení reprezentujícího daný typ: viz tabulka technické údaje
Garantovaná hladina akustického výkonu zařízení: viz tabulka technické údaje

Místo a datum vydání EU prohlášení o shodě: Zlín 10.3.2017

Osoba oprávněná vypracováním EU prohlášení o shodě jménem výrobce
(podpis, jméno, funkce):

Martin Šenkýř
člen představenstva společnosti výrobce

Úvod

Vážený zákazník,

ďakujeme za dôveru, ktorú ste prejavili značke Extol® kúpou tohto výrobku.
Výrobok bol podrobený testom spoľahlivosti, bezpečnosti a kvality predpísaným normami a predpismi Európskej únie.
S akýmkoľvek otázkami sa obráťte na naše zákaznicke a poradenské centrum:

www.extol.sk

Fax: +421 2 212 920 91 Tel.: +421 2 212 920 70

Distribútor pre Slovenskú republiku: Madal Bal s.r.o., Pod gaštanmi 4F, 821 07 Bratislava

Výrobca: Madal Bal a. s., Průmyslová zóna Příluky 244, 76001 Zlín, Česká republika

Dátum vydania: 10. 3. 2017

I. Charakteristika – účel použitia

• Elektrické povrchové prúdové čerpadlá Extol®
Premium 8895080 a 8895081 a Extol® Craft 414262
sú kvalitné čerpadlá určené na čerpanie čistej úžitkovej
vody v domácom prostredí a domácich záhradách:

- na zavlažovanie záhrad a polí
- k prívodu vody do distribučnej siete úžitkovej (nepitnej) vody s priemerom rozvodov, ktoré nie sú menšie, ako je priemer výstupu tlakovej vody, pričom za chodu čerpadla nesmie byť obmedzený výstup vody napr. uzatvorením výtokového ventilu či zúžením prierezu výťažnej hadice.
Čerpadlá nesmú byť v chode pri uzatvorení či obmedzenom výtoku vody na výstupnej hadici alebo v distribučnej sieti, na tento účel slúžia tzv. domáce vodárne, ktoré sú vybavené snímačom tlaku, ktorý po dosiahnutí vypínacieho tlaku v distribučnej sieti vypne motor čerpadla alebo naopak zapne pri poklese tlaku (otvorení výtoku).
- na odčerpávanie, prečerpávanie či vyčerpávanie stredne veľkých zásobníkov (nádrží) s čistou vodou.

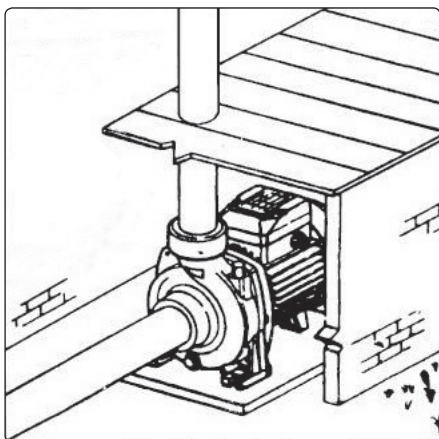
• Čerpadlá sú určené na čerpanie iba čistej úžitkovej vody **bez obsahu sedimentov, piesku, kalu, bahna, drobných objektov, mechanických častíc a pod.; nejde o kalové čerpadlo na čerpanie vody z nádržíek odpadových vôd, sedimentov zo záhradných jazierok a pod. Na tento účel slúžia kalové čerpadlá.**

ČERPADLO SA NESMIE POUŽÍVAŤ:

- v priemyselnej, remeselnej či komerčnej sfére.
- na nepretržitú prevádzku
- na čerpanie slanej vody, tekutých potravín a pochtín, pitnej vody, vody obsahujúcej akýkoľvek materiál (pozrite vyššie), korozívnych a chemických látok, kyslých, zásaditých, horľavých, výbušných alebo prchavých kvapalín (napr. pohonných hmôt).
- vody s obsahom ľadu či ľadovej triešte ($t > 0\text{ °C}$) a vody teplejšej než 35 °C .

➔ Čerpadlá sú vyrobené z odolných materiálov, ktoré bránia vzniku korózie, navyše čerpadlá Extol® Premium 8895080 a 8895081 majú mosadzné obežné (čerpacie) koleso, ktoré sa vyznačuje antikoróznou odolnosťou a dlhšou životnosťou.

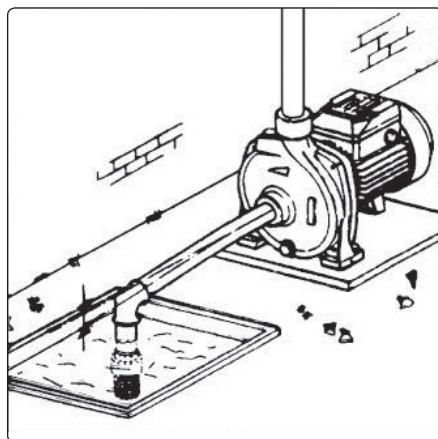
➔ Chod čerpadla sa ovláda ručne ovládaným prevádzkovým spínačom a čerpadlá sa na rozdiel od povrchových čerpadiel so spaľovacím motorom vyznačujú tichým chodom.



Obr. 1A, trvalá inštalácia

Tieto prúdové povrchové čerpadlá je možné používať na trvalejšiu alebo trvalú inštaláciu. Vďaka rukoväti, hmotnosti a rozmerom ich je možné prenášať na miesto určenia. Čerpadlá je možné používať tak s vystuženými hadicami, ako aj s rúrkami, ktoré sa k čerpadlu pripájajú prostredníctvom závitů.

Na nižšie uvedenom obrázku je obrázok príkladu inštalácie a použitia prúdového povrchového čerpadla (je možné ho použiť aj s vystuženými hadicami pripojenými na závit – mäkké hadice by sa mohli zlomiť v ohybe na vstupe či výstupe z čerpadla):



Obr. 1B, dočasná inštalácia

II. Technické údaje

Model čerpadla/objednávacie číslo	414262	8895080	8895081
Príkion	500 W	750 W	1 100 W
Max. prietok ¹⁾	3 080 l/hod. (52 l/min.)	5 270 l/hod. (88 l/min.)	9 500 l/hod. (158 l/min.)
Max. výtlačná výška	31 m	44 m	41 m
Maximálna pracovná hĺbka ²⁾	9 m	9 m	9 m
Špecifikácie vstupného/výstupného otvoru	G 1 Rúrkový závit	G 1 Rúrkový závit	G 1 Rúrkový závit
Napájacie napätie/frekvencia	220 – 240 V ~ 50 Hz		
Dĺžka napájacieho kábla	1,5 m	1,5 m	1,5 m
Hmotnosť (bez kábla)	9 kg	12 kg	23 kg
Rozmery	37 × 18 × 16,5 cm	41 × 18,5 × 19 cm	52 × 22,5 × 21,5 cm
Max. otáčky	2 850 min ⁻¹	2 850 min ⁻¹	2 850 min ⁻¹
Krytie	IP44	IP44	IP44
Trieda izolácie	B	B	B
Trieda ochrany	I	I	I
Prevádzková poloha čerpadla	rovnobežná	rovnobežná	rovnobežná
Max. teplota čerpanej kvapaliny	35 °C	35 °C	35 °C
Teplota okolia pre prevádzku	+2 až +40 °C	+2 až +40 °C	+2 až +40 °C
Hladina akustického tlaku L _{pA} ³⁾ , neistota K	65,1 dB(A); K = ± 3	68,3 dB(A); K = ± 3	69,2 dB(A); K = ± 3
Nameraná hladina akustického výkonu L _{WA} ³⁾ , neistota K	71,1 dB(A); K = ± 3	72,2 dB(A); K = ± 3	73,4 dB(A); K = ± 3
Garantovaná hladina ak. výkonu	72 dB(A)	75 dB(A)	76 dB(A)

Tabuľka 1

¹⁾ Uvedený maximálny prietok bol zistený pri nulovej výtlačnej výške a nulovej nasávacej hĺbke s priemermi nasávacieho a výtlačného hrdla, ktoré sú rovnaké ako na čerpadle. Tento postup merania max. prietoku sa volí z dôvodu eliminácie všetkých premenných faktorov, ktoré zahŕňa rozdielne podmienky a faktory pri používaní (t. j. rozdielna nasávacia hĺbka, výtlačná výška, uhol sklonu výtlačnej hadice, dĺžka vodorovného vedenia výtlačnej hadice, priemer nasávacej/výtlačnej hadice – prípadne obmedzenie prietoku v spojení hadíc pri ich predĺžení a pod.).

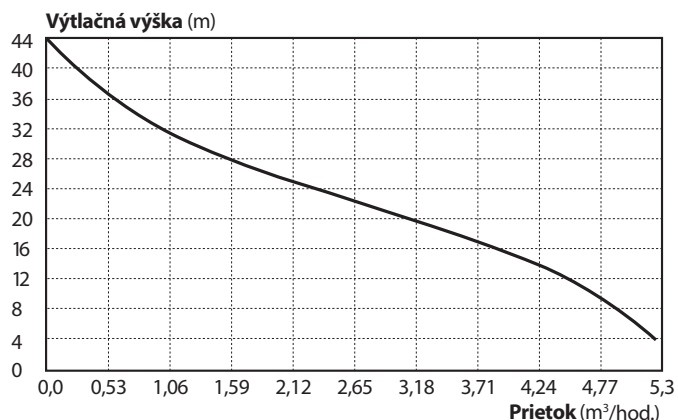
Z uvedeného teda vyplýva, že uvádzaný max. prietok vypovedá o sile (výkone) čerpadla, ale nie je možné ho v praxi reálne dosiahnuť, pretože je vždy nutné čerpať vodu z určitej hĺbky a tlačiť do určitej výšky s rôznymi dĺžkami výtlačného potrubia (hadíc), čo sú faktory, ktoré max. prietok znižujú, pozrite text nižšie pod prietokovými grafmi čerpadiel.

²⁾ Max. pracovnou hĺbkou sa rozumie celková dĺžka nasávacej hadice od nasávacieho otvoru čerpadla ku koncu nasávacej hadice. Nejde len o dĺžku nasávacej hadice, ktorá je ponorená vo vode.

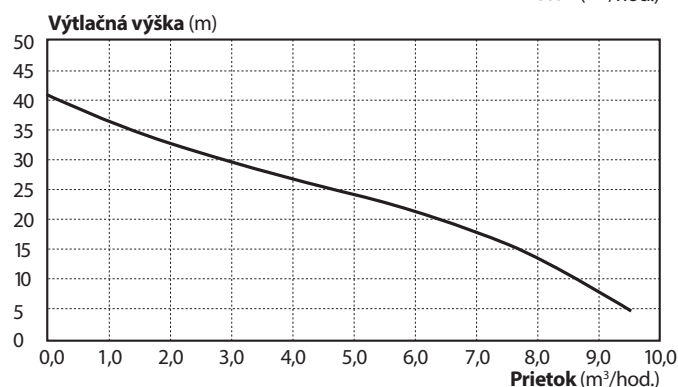
³⁾ Hladina akustického tlaku a výkonu sa merala podľa požiadavky normy EN ISO 20361.

PRIETOKOVÉ GRAFY

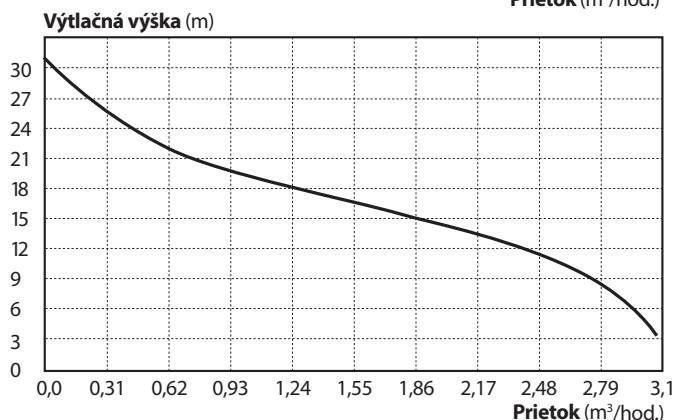
(Závislosť prietoku čerpanej vody od výtláčnej výšky v metroch)



Obr. 1



Obr. 2



Obr. 3

UPOZORNENIE

- Výkon čerpadla je rozdelený medzi nasávaciu hĺbku, výtláčnu výšku a prietok. Na dosiahnutie maximálnej výtláčnej výšky musí byť nasávacia hĺbka čo najmenšia. Na dosiahnutie čo najvyššieho prietoku na výstupe musí byť nasávacia hĺbka a výtláčná výška čo najmenšia. Prietok čerpadla sa úmerne znižuje so zvyšujúcou sa dĺžkou hadice, s vyšším uhlom sklonu hadice, so vzrastajúcim výškovým rozdielom medzi polohou čerpadla a koncom hadice, priemerom a odporom hadice či spojok hadíc, s klesajúcou teplotou vody alebo poklesom napätia v sieti.
- V prípade použitia nasávacieho koša na vstupe do nasávacej hadice môže dôjsť k zníženiu prietoku z dôvodu obmedzenia prúdenia vody. Spojky hadíc majú menší vnútorný prierez než hadice a takisto sa podieľajú na znížení prietoku. V prípade, že sú použité rúrky, tak objemový prietok na výstupe znižujú tvarovky (kolená), T vetvenia ap.

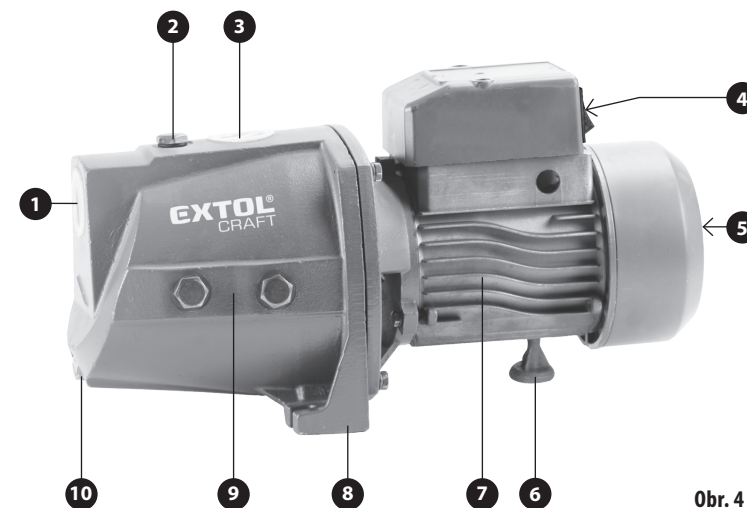
- 10 metrov výtláčnej hadice vo vodorovnom vedení zodpovedá približne 1 m výtláčnej výšky s uhlom 90°.

III. Súčasti a ovládacie prvky

➔ Na obr. 4 je zobrazený model čerpadla Extol® Craft 414262, ktoré ako jediné z ostatných modelov nie je vybavené rukoväťou na prenášanie z dôvodu malých rozmerov a nízkej hmotnosti. Ostatné modely majú rovnaké súčasti a ovládacie prvky.

Obr. 4. Pozícia – popis

1. Nasávací otvor na pripojenie nasávacej hadice
 2. Otvor na zaliatie čerpadlového priestoru vodou
 3. Výtláčny otvor na pripojenie výtláčnej hadice
 4. Prevádzkový spínač
 5. Vetracie otvory motora
 6. Oporná noha
 7. Motorová jednotka
 8. Podstavec
 9. Čerpadlový priestor
 10. Otvor na vypúšťanie vody z čerpadlového priestoru
- Mosadzné skrutky na bočnej strane čerpadlového priestoru nemajú používateľský význam.



Obr. 4

IV. Príprava čerpadla na prevádzku, inštalácia

⚠ VÝSTRAHA

- Pred použitím si prečítajte celý návod na použitie a nechajte ho priložený pri výrobku, aby sa s ním obsluha mohla kedykoľvek oboznámiť. Ak výrobok komukoľvek požičiavate alebo ho predávate, priložte k nemu aj tento návod na použitie. Zamedzte poškodeniu tohto návodu.
- Pred inštaláciou či údržbou čerpadla sa uistite, či je napájací kábel čerpadla odpojený od prívodu elektrického prúdu.

1. Kontrola

- Urobte vizuálnu kontrolu izolácie napájacieho kábla čerpadla, či nie je poškodený.

Čerpadlo s poškodenou izoláciou napájacieho kábla nepoužívajte a zaistíte jeho opravu v autorizovanom servise značky Extol®. Za poškodenie kábla sa považuje aj popraskaný kábel. Mohlo by dôjsť ku skratu a úrazu elektrickým prúdom.

- Skontrolujte, či je čistý nasávací a výtlačný otvor.

Ak sú otvory zanesené a/alebo nepriechodné, pred uvedením čerpadla do prevádzky ich vyčistíte. Zanesené otvory obmedzujú prietok vody čerpadlom, čo by ho poškodilo.

- Čerpadlo umiestnite na pevnú vodorovnú plochu.

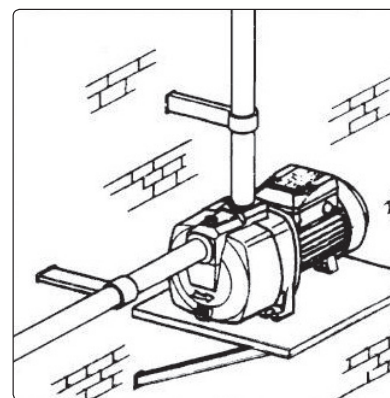
Ak je čerpadlo inštalované na dlhodobšie umiestnenie, je nutné, aby bolo chránené pred dažďom, vniknutím vody, napr. umiestnením pod prístreškom, ale zároveň musí byť zaistené prúdenie vzduchu okolo čerpadla, aby bol dostatočne chladený motor prúdom vzduchu, pozrite obr. 1A. Z tohto dôvodu čerpadlo nesmie byť na dlhodobšiu prevádzku umiestnené v príliš tesnom alebo v malom uzatvorenom priestore, kde by nedochádzalo k chladeniu motora prúdením vzduchu.

Vetracie otvory motora (obr. 4, pozícia 5) nesmú byť pritlačené k stene, inak nebude dochádzať k dostatočnému chladeniu. Okolité teplota by nemala presiahnuť 40 °C.

3. Do závitů nasávacieho a výtlačného otvoru čerpadla naskrutkujte koncovku nasávacej a výtlačnej hadice alebo rúrky.

- Na závit hadice či rúrky odporúčame navinúť teflónovú pásku či zvoliť iný vhodný inštalátorský prostriedok na zvýšenie tesnosti.
- Ak sa používajú hadice, musia mať vystuženú stenu, aby nedošlo k obmedzeniu prietoku vplyvom jej zlomenia v ohybe pred vstupom či za výstupom vody z čerpadla a v prípade nasávacej hadice, aby nedošlo k obmedzeniu prietoku vzájomným priblížením stien hadice k sebe vplyvom podtlaku pri nasávaní.
- Nasávacia a výtlačnú hadicu je možné kúpiť v predajni s čerpadlovou technikou.
- Na vstup do nasávacej hadice odporúčame nainštalovať nasávací kôš na ochranu pred prípadným vniknutím mechanických nečistôt. Vhodný nasávací kôš k nasávacej hadici je možné takisto kúpiť v predajni s čerpadlovou technikou.
- Nasávacia a výtlačná hadica/rúrka nesmie mať menší vnútorný prierez, než zodpovedá priemeru nasávacieho a výtlačného otvoru, inak by došlo k obmedzeniu prietoku, čo by čerpadlo poškodilo.
- Pred inštaláciou skontrolujte priechodnosť nasávacej a výtlačnej hadice/rúrky a či nemá poškodený plášť/stenu. Prípadné nedostatky odstráňte alebo ak to nie je možné, hadicu/rúrku nahraďte za novú.
- Ak je použitá výtlačná hadica, roziahnite ju po celej svojej dĺžke a zaistite, aby nebol v niektorých miestach obmedzený prietok ohybom.
- Na miesta kontaktu hadice s ostrou hranou vložte ochrannú textíliu, aby nedošlo k poškodeniu plášťa hadice.
- Výstup vody z hadice zaistite proti vymršteniu, ktoré môže byť významné hlavne pri spustení čerpadla, pretože dôjde k vzniku tlakovej vlny. Odporúčame vykonať na niekoľkých miestach dĺžky hadice jej zaistenie proti prípadnému vymršteniu.

- Akékoľvek spojky na pripojenie predlžovacích hadíc alebo tvarovky v prípade spojenia alebo rozvetvenia vedenia znižujú prietok vody.
- Dĺžka nasávacej hadice by nemala presiahnuť 9 m. Na dosiahnutie čo najvyššieho výtlačku/prietoku je nutné, aby bola dĺžka nasávacej hadice čo najkratšia.
- Pokiaľ je dĺžka nasávacej hadice pri uhle sklonu 90° väčšia ako 5 m, odporúčame na vstup do nasávacej hadice/rúrky nainštalovať spätnú klapku, ktorej funkciou je, že odľahčuje tiaž vodného stĺpca v nasávacej hadici, čo uľavuje motoru a pozitívne sa to prejaví na vyššom výtlačnom výkone (vyšší prietok a/alebo vyššia výtlačná výška). Inštalácia spätnej klapky môže byť nutná, ak je nasávacia či výtlačná hĺbka hraničná alebo ak je dlhé nasávacie a výtlačné vedenie v kombinácii. Spätnú klapku samostatne alebo v kombinácii s nasávacím košom je možné kúpiť v predajni s čerpadlovou technikou.
- Je optimálne, keď výtlačné vedenie má spád.
- Ak je výtlačné vedenie kolmo k zemi alebo v stúpaní, je vhodné na začiatočnú časť výtlačnej hadice pri čerpadle nainštalovať uzatvárací ventil, ktorý uzatvorením pred demontážou čerpadla zabráni spätnému toku vody z výtlačného vedenia.
- V prípade rúrok vedených pozdĺž steny musia byť rúrky uchytené k stene, aby nedošlo k ich vyvráteniu pri vetre alebo vplyvom hmotnosti stĺpca vody v rúrkach.



Obr. 5

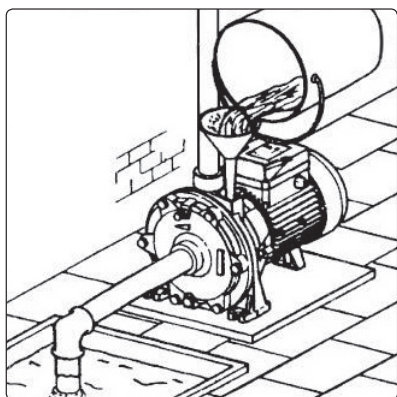
- Pred uvedením čerpadla do chodu musí byť koniec nasávacej hadice či rúrky ponorený dostatočne hlboko pod hladinou vody, aby čerpadlo nemohlo bežať nasucho pri poklese hladiny v dôsledku odčerpania vody. Chod čerpadla bez vody čerpadlo poškodzuje.

⚠ VÝSTRAHA

- Pred uvedením čerpadla do prevádzky nesmie byť nijako obmedzený výtok vody z výtlačného vedenia, či už zlomením hadice alebo uzatváracím ventilom. Čerpadlo nesmie byť v chode proti uzatvorenenému či obmedzenému výtoku vody z výtlačného vedenia, pretože čerpadlo nie je vybavené snímačom tlaku, ktoré vypne čerpadlo, ak vo vedení vzrastie tlak pri uzatvorení výtoku alebo zapne čerpadlo pri poklese tlaku v dôsledku otvorenia výtoku vody. Túto funkciu majú tzv. domáce vodárne, ktoré sú snímačom tlaku vybavené. Čerpadlo nie je určené na zvýšenie tlaku vody v distribučnej sieti.

4. Do čerpadlového priestoru nalejte vodu.

- Pred uvedením čerpadla do chodu je nutné do čerpadlového priestoru naliať vodu z nádoby s vodou, aby čerpadlo pri spustení nebežalo nasucho, pozrite obr. 6. Chod čerpadla bez vody poškodzuje tesnenie hnacieho hriadeľa v čerpadlovom priestore. Na zaliatie čerpadla vodou odskrutkujte maticu na hornej časti čerpadlového priestoru (obr. 4, pozícia 2) a do čerpadlového priestoru prostredníctvom lievika nalejte čistou vodu. Následne otvor uzavrite maticou. Nasávacia hadica nie je potrebné plniť vodou.



Obr. 6

5. Vidlicu napájacieho kábla zasuňte do zásuvky s elektrickým prúdom.

- Pred pripojením napájacieho kábla najprv overte, či napätie v zásuvke zodpovedá napätiu v rozsahu 220 – 240 V ~ 50 Hz. Čerpadlo je možné používať v tomto rozsahu napätia. Takisto skontrolujte stav vidlice a izoláciu prívodného kábla. Čerpadlo s poškodeným prívodným káblom nepoužívajte a zaistite jeho výmenu v autorizovanom servise značky Extol®. Za poškodenie sa považuje aj popraskaný prívodný kábel.

Poznámka:

Obrázky 5 a 6 majú iba ilustratívny charakter

V. Zapnutie/prevádzka čerpadla

- Chod čerpadla sa ovláda ručne ovládaným prevádzkovým spínačom a vzhľadom na to, že nemá plavákový spínač ako ponorné čerpadlo, nevypína samočinne na základe výšky hladiny a je preto pri jeho chode nutné dohliadať na to, aby nenasávalo vzduch či nebežalo bez vody.
- Povrchové čerpadlo je určené na prevádzku vo vodorovnej polohe na súši.
- Čerpadlo je nutné chrániť pred dažďom, vysokou vlhkosťou a mrazom.
- Maximálna teplota čerpanej kvapaliny je 35 °C a okolitá prevádzková teplota čerpadla +2 až +40 °C. Nesmie sa čerpať voda s obsahom ľadu či ľadovej triesne. V čerpadle nesmie zmrznúť voda a čerpadlo musí byť chránené pred mrazom.
- Ak je čerpadlo celkom pripravené na prevádzku, uveďte ho do chodu stlačením prevádzkového spínača (Obr. 4, pozícia 4).
- Ak počas chodu prístroja bude zjavný neštandardný zvuk, vibrácie či chod, prístroj ihneď vypnite, odpojte ho od prívodu el. prúdu a zistite a odstráňte príčinu neštandardného chodu. Ak je neštandardný chod spôsobený poruchou vnútri prístroja, zaistite jeho opravu v autorizovanom servise značky Extol® prostredníctvom obchodníka alebo sa obráťte priamo na autorizovaný servis (servisné miesta nájdete na webových stránkach v úvode návodu).
- Počas prevádzky čerpadla zaistite, aby nemohlo dôjsť k obmedzeniu prietoku vo výťažnom vedení, napr. aby cez hadicu neprechádzali vozidlá a pod., alebo aby nemohlo dôjsť k mechanickému či tepelnému poškodeniu vedeniu vody.

Poznámka:

- Čerpadlo je vybavené tepelnou poistkou, ktorá chráni elektromotor pred prehriatím z dôvodu nedostatočného chladenia pláštá čerpadla a tiež ochranou proti preťaženiu. Ak dôjde k aktivácii tepelnej poistky, odpojte čerpadlo od prívodu elektrického prúdu, odstráňte príčinu preťaženia a počkajte, kým nedôjde k ochladeniu motora. V prípade horúceho počasia môže byť užitočné čerpadlo preniesť do chladnejšieho prostredia a nechať ho vychladnúť v chladnejšom prostredí. Prítomnosť tepelnej poistky čerpadla alebo ochrany proti preťaženiu neopravňuje obsluhu čerpadlo preťažovať, na poškodenie spôsobené týmito vplyvmi sa nevzťahuje bezplatná záručná oprava v prípade poškodenia čerpadla!

VI. Vypnutie čerpadla/odstavenie z prevádzky

- Na vypnutie čerpadla prepnete prevádzkový spínač do opačnej polohy.
- Ak je to nutné, napr. v prípade čerpania chlorovanej bazénovej vody alebo ak došlo k nasatiu nečistôt, čerpadlo ihneď prepláchnite čistou vodou vložением konca nasávacej hadice do dostatočne veľkej nádoby s čistou vodou a čerpadlo uveďte na dostatočne dlhý čas do chodu, aby sa preplácho. Na prepláchnutie systému nepoužívajte vodu s obsahom čistiacich prostriedkov či iných prísad alebo nečistôt. Pred premiestnením konca nasávacej hadice do nádoby s čistou vodou odpojte prívodný kábel od prívodu el. prúdu. V čerpadle nesmú zaschnúť mechanické nečistoty.
- **Pred odstavením čerpadla z prevádzky alebo ak hrozí zamrznutie vody v čerpadle, odpojte prívodný kábel od zdroja el. prúdu a z potrubného systému vypustite vodu. Takisto je nutné po odstavení čerpadla z prevádzky vypustiť vodu z čerpadlového priestoru odskrutkovaním matice (obr. 4, pozícia 10) na spodnej časti čerpadlového priestoru. Aby z čerpadlového priestoru vytekla všetka voda, zadnú časť čerpadla nadvihnite. Vypúšťací otvor následne uzavrite späť maticou.**

ČERPADLO CHRÁŇTE PRED MRAZOM

- Ak predsa len došlo k zamrznutiu vody v čerpadle, čerpadlo neuvádzajte do chodu, odinštalujte z neho nasávacie a výťažné vedenie a preneste ho do priestoru s izbovou teplotou. V žiadnom prípade na účel rozmraznutia ľadu v čerpadle do čerpadla nelejte horúcu vodu alebo nepoužívajte žiadne sálavé zdroje tepla (napr. teplovzdušnú pištoľ), inak by mohlo dôjsť k poškodeniu vnútorných častí čerpadla.

VII. Zásady práce s čerpadlom a bezpečnostné pokyny

- **Pred použitím čerpadla sa dôkladne oboznámte s jeho správnym používaním a rešpektujte medzné podmienky pre jeho používanie.**
- **Zabráňte používaniu prístroja osobám (vrátane detí), ktorým fyzická, zmyslová alebo mentálna neschopnosť či nedostatok skúseností a znalostí bráni v bezpečnom používaní spotrebiča bez dozoru alebo poučenia. Deti sa so spotrebičom nesmú hrať.**
- **Čerpadlo pripájajte do zásuvky vybavenej prúdovým chráničom FI (RCD) – s vypínacím prúdom maximálne 30 mA z dôvodu ochrany pred prípadným úrazom elektrickým prúdom.** Tento chránič/istič musí byť zabudovaný do pevného elektrického rozvodu a musí sa pred každým použitím čerpadla preskúšať.
- Zásuvku prívodu elektrického prúdu chráňte pred vlhkosťou a pred zaplavením vodou.
- Čerpadlo nikdy nepoužívajte na čerpanie kvapalín, ktoré obsahujú látky spôsobujúce koróziu (kyseliny, lúhy, bieliná), abrazívne častice (napr. piesok, bahno), ďalej horľavých a hustých kvapalín a potravín, ako napr. mlieko, jedlý olej, ďalej vody s obsahom kalu, organického či iného mechanického materiálu.
- **Ak používate predlžovací napájací prívod, musia mať vodiče predlžovacieho prívodu vnútorný prierez v mm² rovnaký, ako má prívodný kábel čerpadla (špecifikácia prierezu vodičov je uvedená na prívodnom kábli čerpadla a predlžovacom prívode), aby nedošlo k prúdovému preťaženiu vodičov a takisto odporúčame, aby mal gumovú izoláciu, ktorá je odolnejšia voči mechanickému poškodeniu, než izolácia z PVC, ide o kábel typu s označením H05RN-F-3G X,Y mm². Miesto spoja predlžovacieho prívodu s napájacím káblom čerpadla musí byť chránené proti vplyvu vlhkosti, vniknutiu vody a musí byť zaistené, aby nemohlo dôjsť k vniknutiu miesta spoja do čerpanej vody.**
- Po odčerpaní chemicky oštrenej vody z bazéna čerpadlo prepláchnite čistou vodou, pretože voda z bazéna má korozívne účinky.

- Počas prevádzky čerpadla alebo čerpadla pod napätím, sa vyvarujte kontaktu s čerpanou kvapalinou alebo vodivými časťami nádoby, do ktorej sa čerpá voda a zaistíte, aby s čerpanou kvapalinou neprišli do styku ďalšie osoby či zvieratá, pretože môže dôjsť k úrazu elektrickým prúdom v prípade poruchy čerpadla.
- Počas prevádzky sa čerpadlo obvykle zahreje, pred manipuláciou ho vypnite, odpojte od prívodu el. prúdu a ponechajte vychladnúť.
- Počas prevádzky môže dôjsť k prípadnému úniku mazív z čerpadla do čerpanej a okolitej kvapaliny pri poškodení mechanickej upchávky. Z tohto dôvodu čerpadlo nepoužívajte na čerpanie pitnej vody a vody z chránených vodných zdrojov. Čerpadlo nebolo testované na splnenie požiadaviek predpisov stanovujúcich požiadavky na výrobky prichádzajúce do kontaktu s pitnou vodou či potravinami.
- Zamedzte chodu čerpadla bez kvapaliny alebo počas prisávania vzduchu.
- Zamedzte poškodeniu prívodného kábla čerpadla. Miesto kontaktu napájacieho kábla s ostrou alebo drsnou hranou oviňte ochranným materiálom, napr. textíliou. Zamedzte tepelnému poškodeniu izolácie káblov.
- Akékoľvek zásahy do elektrického príslušenstva alebo vnútorných častí čerpadla môže vykonávať iba autorizovaný servis značky Extol® (servisné miesta nájdete webových stránkach v úvode návodu).
- Počas prevádzky čerpadla zabráňte zníženiu prietokovej rýchlosti vplyvom zmenšenia priemeru výtláčnej hadice (napr. ohnutím) alebo poškodenia hadice ostrými predmetmi.
- Počas prevádzky čerpadla zaistíte, aby sa do čerpanej kvapaliny nedostával abrazívny sypký materiál (napr. piesok, sutina, bahno alebo ďalšie nevhodné materiály či chemikálie).
- Pred dlhodobejším odstavením čerpadla z prevádzky alebo ak hrozí zamrznutie vody v čerpadle, vypustíte z čerpadla vodu a čerpadlo chránite pred mrazom.

VIII. Čistenie a údržba

UPOZORNENIE

- Pred inštaláciou či údržbou z čerpadla odpojte jeho prírodný kábel od zásuvky elektrického napätia.
- Čerpadlo udržiavajte čisté. Po použití čerpadla je nevyhnutné ho zbaviť prípadne prichyteného materiálu, aby nedošlo k zablokovaniu obežného kolesa a otvorov nasávacieho koša. Čistenie (premytie čerpadla) robte čistou vodou, pozrite vyššie.
- Na čistenie povrchu nepoužívajte žiadne organické rozpúšťadlá, došlo by k porušeniu náteru.
- Pravidelne kontrolujte opotrebení či poškodenie všetkých vonkajších častí čerpadla, ktoré sú zrejme pri vonkajšej obhládke.
- Poškodené diely sa musia nahradiť originálnymi dielmi výrobcu.
- Pravidelne kontrolujte, či nie sú zanesené vetracie otvory motora. Zanesené vetracie otvory pravidelne čistite, aby nedochádzalo k prehrievaniu motora v dôsledku nedostatočného prúdenia vzduchu.
- V prípade potreby záručnej opravy čerpadla sa obráťte na obchodníka, u ktorého ste výrobok kúpili a ktorý zaistí opravu v autorizovanom servise značky Extol®. Pre pozáručnú opravu sa obráťte priamo na autorizovaný servis značky Extol® (servisné miesta nájdete na webových stránkach v úvode návodu).
- ➔ **Bezplatná záručná oprava sa vzťahuje iba na výrobné chyby výrobku (skryté a vonkajšie) a nevzťahuje sa na opotrebenie výrobku v dôsledku nadmernej záťaže či používania alebo na poškodenie výrobku spôsobené nesprávnym používaním.**
- Čerpadlo žiadnym spôsobom neprenastavujte či neupravujte na iné účely použitia.
- Čerpadlo nepoužívajte na iný účel použitia, než na aký je určené.
- V prípade sporu medzi kupujúcim a predávajúcim vo vzťahu kúpnej zmluvy, ktorý sa nepodarilo medzi stranami urobiť priamo, má kupujúci právo obrátiť sa na obchodnú inšpekciu ako subjekt mimosúdneho

riešenia spotrebiteľských sporov. Na webových stránkach obchodnej inšpekcie je odkaz na záložku „ADR – mimosúdne riešenie sporov“.

IX. Odkazy na technický štítok a symboly



	Pred použitím si prečítajte návod na použitie.
	Zodpovedá príslušným požiadavkám EÚ.
	Symbol elektroodpadu. Nepoužiteľný výrobok nevyhadzujte do zmesového odpadu, ale odovzdajte ho na ekologickú likvidáciu.
Q_{max.}	Maximálny prietok čerpanej kvapaliny.
H_{max}	Maximálna dopravná výška čerpanej kvapaliny (výtlak).
T_{max. H₂O}	Maximálna teplota čerpanej kvapaliny.
	Maximálna pracovná hĺbka.
Sériové číslo.	Na štítku čerpadla je uvedené sériové číslo zahŕňajúce rok, mesiac výroby a poradové číslo výrobku.

Tabuľka 2

X. Skladovanie

- Pred uskladnením čerpadla z čerpadlového priestoru vypustíte vodu, zbavte ho nečistôt a vykonajte jeho údržbu. Uskladnite ho mimo dosahu detí na suchom mieste s teplotou v rozmedzí 2 °C až 40 °C. Čerpadlo chráňte pred dažďom a mrazom, vysokou vlhkosťou, priamym slnečným žiarením a sálavými zdrojmi tepla.
- Pri preprave čerpadla zamedzte nadmerným otrasom, pádu alebo prevrhnutiu, aby nemohlo dôjsť k jeho poškodeniu.

XI. Likvidácia odpadu

OBALOVÉ MATERIÁLY

- Obalové materiály vyhodte do príslušného kontajnera na triedený odpad.

NEPOUŽITELNÉ ČERPADLO

- Výrobok obsahuje elektrické/elektronické súčasti, ktoré sú nebezpečným odpadom. Podľa európskej smernice 2012/19 EÚ sa elektrické a elektronické zariadenia nesmú vyhadzovať do zmesového odpadu, ale je nevyhnutné ich odovzdať na ekologickú likvidáciu na to určené zberné miesta. Informácie o týchto miestach dostanete na obecnom úrade.



XII. Záručná lehota a podmienky

ZÁRUČNÁ DOBA

Zodpovednosť za chyby (záruka) na Vami zakúpený výrobok platí 2 roky od dátumu zakúpenia podľa zákona. Pri splnení nižšie uvedených obchodných podmienok, ktoré sú v súlade s týmto zákonom, Vám výrobok bude bezplatne opravený.

ZÁRUČNÉ PODMIENKY

- 1) Predávajúci je povinný spotrebiteľovi tovar predviesť (ak to jeho povaha umožňuje) a vystaviť doklad o zakúpení v súlade so zákonom. Všetky údaje v doklade o zakúpení musia byť vypísané nezmazateľným spôsobom v okamžiku predaja tovaru.
- 2) Už počas výberu tovaru dôkladne zvážte, aké funkcie a činnosti od výrobu požadujete. To, že výrobok nevyhovuje Vaším neskorším technickým nárokom, nie je dôvodom k jeho reklamácii.
- 3) Pre uplatnenie nároku na záručnú opravu musí byť tovar predaný s patričným dokladom o zakúpení.
- 4) Pre prijatie tovaru na reklamáciu mal by byť tovar, pokiaľ to bude možné, očistený a zabalený tak, aby počas prepravy nedošlo k poškodeniu (najlepšie v originálnom obale). Z dôvodu presnej diagnostiky poruchy a jej dôkladného odstránenia spolu s výrobkom zašlite aj jeho originálne príslušenstvo.
- 5) Servis nenesie zodpovednosť za tovar poškodený prepravcom.
- 6) Servis tiež nenesie zodpovednosť za zaslané príslušenstvo, ktoré nie je súčasťou základného vybavenia výrobku. Výnimku tvoria prípady, keď príslušenstvo nie je možné odstrániť z dôvodu poruchy výrobku.
- 7) Zodpovednosť za poruchy („záruka“) sa vzťahuje na skryté a viditeľné poruchy výrobku.
- 8) Záručnú opravu je oprávnený vykonávať výhradne autorizovaný servis značky Extol.
- 9) Výrobca zodpovedá za to, že výrobok bude mať po celú dobu zodpovednosti za poruchy vlastnosti a parametre uvedené v technických údajoch, pri dodržaní návodu na použitie.

- 10) Nárok na bezplatnú opravu zaniká v prípade, že:
 - a) výrobok nebol používaný a udržiavaný podľa návodu na obsluhu
 - b) bol prevedený zásah do konštrukcie stroja bez predchádzajúceho písomného povolenia vydaného firmou Madal Bal a.s. alebo autorizovaným servisom značky Extol.
 - c) výrobok bol používaný v iných podmienkach alebo na iné účely, než na ktoré bol určený
 - d) bola niektorá časť výrobku nahradená neoriginálnou súčasťou.
 - e) k poškodeniu výrobku alebo nadmernému opotrebovaniu došlo vinou nedostatočnej údržby.
 - f) výrobok havaroval, bol poškodený vyššou mocou či nedbalosťou užívateľa.
 - g) škody vzniknuté pôsobením vonkajších mechanických, teplotných či chemických vplyvov.
 - h) závady boli spôsobené nevhodným skladovaním alebo manipuláciou s výrobkom
 - i) výrobok bol používaný (pre daný typ výrobku) v agresívnom prostredí napr. prašnom, vlhkom.
 - j) výrobok bol použitý nad rámec prípustného zaťaženia.
 - k) bolo prevedené falšovanie dokladu o zakúpení alebo reklamačnej správy.
- 11) Zodpovednosť za poruchy sa nevzťahuje na bežné opotrebenie výrobku alebo na použitie výrobku na iné účely než na tie, na ktoré je určený.
- 12) Zodpovednosť za poruchy sa nevzťahuje na opotrebovanie výrobku, ktoré je prirodzené z dôvodu jeho bežného používania, napr. obrúsenie brúsnych kotúčov, nižšia kapacita akumulátora po dlhodobom používaní atď.
- 13) Poskytnutím záruky nie sú dotknuté práva kupujúceho, ktoré sa k zakúpeniu vecí viažu podľa zvláštnych právnych predpisov.
- 14) Nie je možné uplatňovať nárok na bezplatnú opravu poruchy, na ktorú už bola predávajúcim poskytnutá zľava. Pokiaľ spotrebiteľ výrobok svojpomocne opraví, potom výrobca ani predávajúci nenesie zodpovednosť za prípadné poškodenie výrobku alebo zdravotné problémy z dôvodu neodbornej opravy alebo použitia neoriginálnych náhradných dielov.

ZÁRUČNÝ A POZÁRUČNÝ SERVIS

Pre uplatnenie práva na záručnú opravu tovaru sa obráťte na obchodníka, u ktorého ste tovar zakúpili.

Pre opravu po uplynutí záruky sa tiež môžete obrátiť na náš autorizovaný servis.

Najbližšie servisné miesta nájdete na www.extol.sk. V prípade, že budete potrebovať ďalšie informácie, poradíme Vám na: **Fax: +421 2 212 920 91 Tel.: +421 2 212 920 70 E-mail: servis@madalbal.sk**

EÚ Vyhlásenie o zhode

Výrobca: Madal Bal a.s. • Bartošova 40/3, CZ-760 01 Zlín • IČO: 49433717

vyhlasuje,

že následne označené zariadenia na základe svojej koncepcie a konštrukcie, rovnako ako na trh uvedené vyhotovenia, zodpovedajú príslušným bezpečnostným požiadavkám Európskej únie. Toto vyhlásenie sa vydáva na výhradnú zodpovednosť výrobcu.

**Extol® Premium 8895080 (750 W); 8895081 (1 100 W),
Extol® Craft 414262 (500 W)
Elektrické prúdové čerpadlá na čistú vodu**

sú v zhode s harmonizačnými normami:

EN 60335-1:2012+A11+A13+AC1+Z1+Z2; EN 60335-2-41:2003+A1+A2;
EN 809:1998+A1:2009+AC1; EN 55014-1:2006 +A1:2009+A2:2011 do 28.4.2020/potom EN 55014-1:2017;
EN 55014-2:2015; EN 61000-3-2:2014; EN 61000-3-3:2013; EN 62233:2008; EN 62321-x

a harmonizačnými predpismi:

2014/35 EÚ
2014/30 EÚ
2011/65 EÚ
2006/42 ES
2000/14 ES

Kompletizáciu technickej dokumentácie 2006/42 ES; 2000/14 ES vykonal Martin Šenkýř so sídlom na adrese výrobcu. Technická dokumentácia (2006/42 ES; 2000/14 ES) je dostupná na adrese výrobcu.

Nameraná hladina akustického výkonu zariadenia reprezentujúceho daný typ: pozrite tabuľku technické údaje
Garantovaná hladina akustického výkonu zariadenia: pozrite tabuľku technické údaje

Miesto a dátum vydania EÚ vyhlásenia o zhode: Zlín, 10. 3. 2017
Osoba oprávnená na vypracovanie EÚ vyhlásenia o zhode v mene výrobcu
(podpis, meno, funkcia):

Martin Šenkýř
člen predstavenstva spoločnosti výrobca

Bevezető

Tisztelt Vevő!

Köszönjük Önnek, hogy megvásárolta az Extol® márka termékét!

A terméket az idevonatkozó európai előírásoknak megfelelően megbízhatósági, biztonsági és minőségi vizsgálatoknak vetettük alá.

Kérdéseivel forduljon a vevőszolgálatunkhoz és a tanácsadó központunkhoz:

www.extol.hu Fax: (1) 297-1270 Tel: (1) 297-1277

Gyártó: Madal Bal a. s., Průmyslová zóna Příluky 244, 760 01 Zlin Cseh Köztársaság

Forgalmazó: Madal Bal Kft., 1173 Budapest, Régvám köz 2. (Magyarország)

Kiadás dátuma: 2017. 3. 10

I. A készülék jellemzői és rendeltetése

• Az Extol® Premium 8895080 és 8895081, valamint az Extol® Craft 414262 felszíni, elektromos sugárszivattyúk minőségi szivattyúk, amelyekkel háztartásokban és háztartások körül, valamint kertekben lehet tiszta használati vizet szivattyúzni:

- kertek és mezők öntözéséhez,
- használati víz (nem ivóvíz) rendszerek töltéséhez. Ezeknek a vízrendszereknek az átmérője nem lehet kisebb, mint a nyomócső belső átmérője, illetve a nyomóoldalon nem szabad semmivel sem korlátozni a víz áramlását (a nyomóoldalra nem lehet zárószelepet vagy szűkítő csövet beépíteni).

A szivattyúnak a nyomóoldalát nem lehet elzárni vagy az áramlását korlátozni, illetve a szivattyú által táplált rendszerben nem lehet olyan ellenállás, amely ellennyomást hozna létre. Az ilyen célokra házi vízműveket kell alkalmazni, amelyek nyomásmérővel és nyomáskapcsolóval is fel vannak szerelve, és amelyek a víz fogyása szerint ki- és bekapcsolnak.

- közepes nagyságú tartályok és tárolók tiszta vízének a kiszivattyúzásához vagy átszivattyúzásához.

• **A szivattyúval kizárólag csak tiszta, iszapot, üledéket, homokot, szennyeződések vagy mechanikus részecskéket nem tartalmazó használati vizet szabad szivattyúzni. Ez nem zagyszivattyú! A szivattyúval nem lehet pöcegödörből vagy szennyvíz ülepítőkből, kerti tavakból stb. a vizet kiszivattyúzni! Ilyen célokra zagyszivattyút kell használni!**

A SZIVATTYÚ NEM HASZNÁLHATÓ:

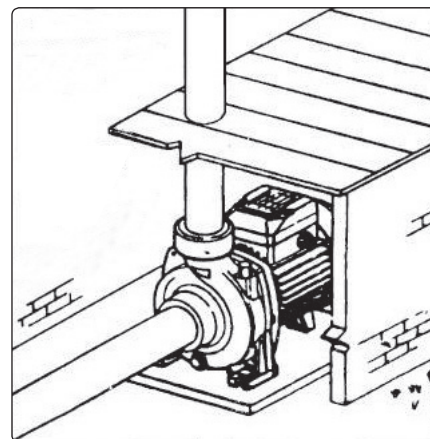
- ipari, szakipari, vagy kereskedelmi célokra,
- folyamatos szivattyúzásra,
- sós víz, folyékony élelmiszerek és italok, ivóvíz, bármilyen anyagokat tartalmazó víz (lásd fent), korróziót okozó folyadékok, vegyi anyagok, savas vagy lúgos folyadékok, gyúlékony vagy illó anyagok (pl. üzemanyagok) szivattyúzására,
- jeget vagy jégkását tartalmazó víz ($t > 0^{\circ}\text{C}$), vagy 35°C -nál melegebb víz szivattyúzására.

➔ A szivattyúk tartós és korrózióálló anyagokból készültek. Az Extol® Premium 8895080 és a 8895081 szivattyúban sárgaréz járókerék (szivattyúkerék) található, amely kiválóan ellenáll a korróziós hatásoknak és biztosítja a hosszabb élettartamot.

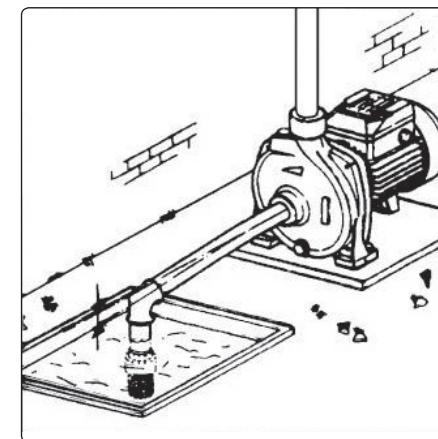
➔ A szivattyút kézzel kell ki- és bekapcsolni, az elektromos szivattyú, a hasonló felhasználású benzínmotoros szivattyúkhöz képest jóval csendesebben üzemel.

Ezek a sugárszivattyúk elsősorban helyhez kötött üzemeltetésre készültek, azonban ha szükséges, akkor a szivattyúk más felhasználási helyre is átvihetők. A fogantyúnak, a szivattyú tömegének és méreteinek köszönhetően a szivattyú szükség esetén mozgatható. A szivattyúhoz merevített tömlőket és csöveket lehet csatlakoztatni (menetes csatlakoztatás segítségével).

Az alábbi ábrán két felhasználási példa látható a felszíni sugárszivattyúk telepítésére. A szivattyúkhöz merevített tömlők is csatlakoztathatók, azonban puha tömlők használatát nem javasoljuk, mert azok könnyedén meggörnek.



1A. ábra. Helyhez kötött, fix telepítés.



1B. ábra. Ideiglenes telepítés.

II. Műszaki adatok

Szivattyú típusa / rendelési száma	414262	8895080	8895081
Teljesítményfelvétel	500 W	750 W	1100 W
Max. áramlás ¹⁾	3 080 l/óra (52 l/perc)	5 270 l/óra (88 l/perc)	9 500 l/óra (158 l/perc)
Max. nyomómagasság	31 m	44 m	41 m
Maximális üzemi mélység ²⁾	9 m	9 m	9 m
Szívónyílás / nyomónyílás	G 1 csőmenet	G 1 csőmenet	G 1 csőmenet
Tápfeszültség / frekvencia		220-240 V ~50 Hz	
Hálózati vezeték hossza	1,5 m	1,5 m	1,5 m
Tömeg (vezeték nélkül)	9 kg	12 kg	23 kg
Méreték	37 × 18 × 16,5 cm	41 × 18,5 × 19 cm	52 × 22,5 × 21,5 cm
Max. fordulatszám	2850 f/p	2850 f/p	2850 f/p
Védettség	IP44	IP44	IP44
Szigetelési osztály	B	B	B
Védelmi osztály	I	I	I
Szivattyú üzemi helyzete	vízszintes	vízszintes	vízszintes
A szivattyúzott folyadék max. hőmérséklete	35°C	35°C	35°C
Üzemi környezeti hőmérséklet	+2°és +40°C között	+2°és +40°C között	+2°és +40°C között
Akusztikus nyomás L _{pA} ³⁾ , bizonytalanság K	65,1 dB(A); K=±3	68,3 dB(A); K=±3	69,2 dB(A); K=±3
Mért akusztikus teljesítmény L _{WA} ³⁾ , bizonytalanság K	71,1 dB(A); K=±3	72,2 dB(A); K=±3	73,4 dB(A); K=±3
Garantált akusztikus teljesítményszint	72 dB(A)	75 dB(A)	76 dB(A)

1. táblázat

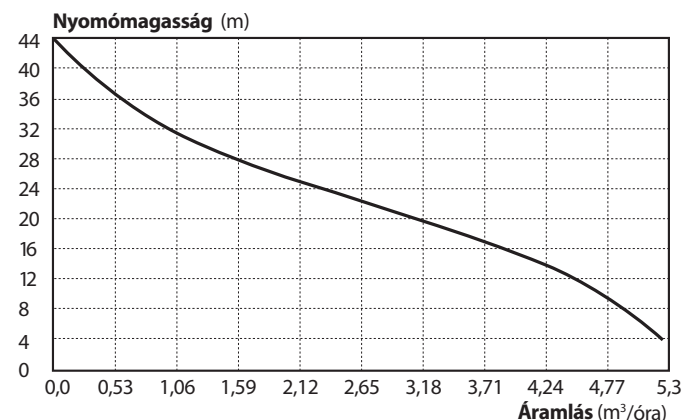
¹⁾ A maximális áramlás értékét nulla nyomómagasság és nulla szívási mélység mellett mértük, míg a szívócső és a nyomócső belső átmérője a szívó- és nyomónyílások szabad átmérőjének felelt meg. A maximális áramlás méréséhez azért alkalmaztuk ezt az eljárást, hogy csökkentsük az áramlás értékére hatással lévő tényezőket és az egyéb zavaró feltételeket (pl. a szívómélység és a nyomómagasság hatását, a nyomótömlő vízszintestől eltérő dőlésszögét, a nyomótömlő hosszát, a szívó- és nyomótömlők belső átmérőjét, a rendszerben keletkező ellenállásokat stb.).

A maximális áramlás a szivattyú teljesítményére és kapacitására utal, azonban ezt az értéket gyakorlatilag nem lehet elérni, mert a vizet mindig valamilyen mélységből kell szivattyúzni és valamilyen magasságra kell felnyomni, illetve a szivattyúhoz különböző hosszúságú szívó- és nyomócsöveket (tömlőket) lehet csatlakoztatni. Ezek mind csökkentő hatással vannak a maximális áramlásra (lásd a diagramok alatti szöveget).

- ²⁾ A maximális üzemi mélység a szívótömlő teljes hossza, a szivattyú szívónyílásától a tömlő végéig. Nem csak arról a hosszúságról van szó, amely a víz alatt található.
- ³⁾ Az akusztikus nyomás és teljesítmény értékeit az EN ISO 20361 szabvány követelményei szerint mértük meg.

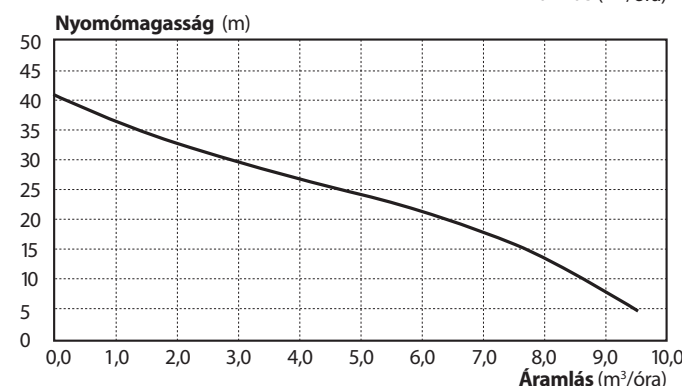
ÁRAMLÁS DIAGRAMOK

(A nyomott víz mennyiségének és a nyomómagasságnak a függvénye)



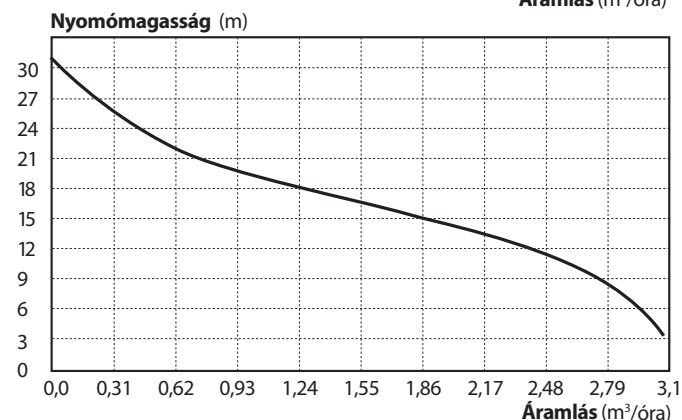
EXTOL®
PREMIUM
8895080

1. ábra



EXTOL®
PREMIUM
8895081

2. ábra



EXTOL®
CRAFT
414262

3. ábra

⚠ FIGYELMEZTETÉS!

- A szivattyú tényleges teljesítménye függ a szívási mélységtől, a nyomómagasságtól és az átfolyástól. A maximális nyomómagasság eléréséhez a szívási mélység legyen a lehető legkisebb. A maximális folyadék áramlás biztosításához a szívási mélység és a nyomómagasság legyen a lehető legkisebb. A szivattyú által biztosított folyadék áramlás függ a nyomótömlő hosszától, valamint a nyomótömlő kiömlő nyílása és a szivattyú közti magassági mérettől, a tömlő és az esetleges csatlakozások ellenállásától és belső átmérőjétől, a folyadék hőmérsékletétől, illetve a hálózati feszültségtől.
Ha a szívócsőre még szívókosarat is szerelnek, akkor ez tovább csökkenti a szivattyú által biztosított áramlást. Amennyiben a tömlőket tömlőcsatlakozó segítségével csatlakoztatják egymáshoz, akkor ez a belső átmérőt csökkenti, ami szintén áramláscsökkenést okoz.
Ha a rendszer csövekből áll, akkor a könyökök vagy T-elágazások stb. ellenállást fejtenek ki az áramló vízre.
- A vízszintesen elhelyezett nyomótömlő 10 méteres hosszúsága körülbelül 1 m függőleges nyomómagasságnak felel meg.

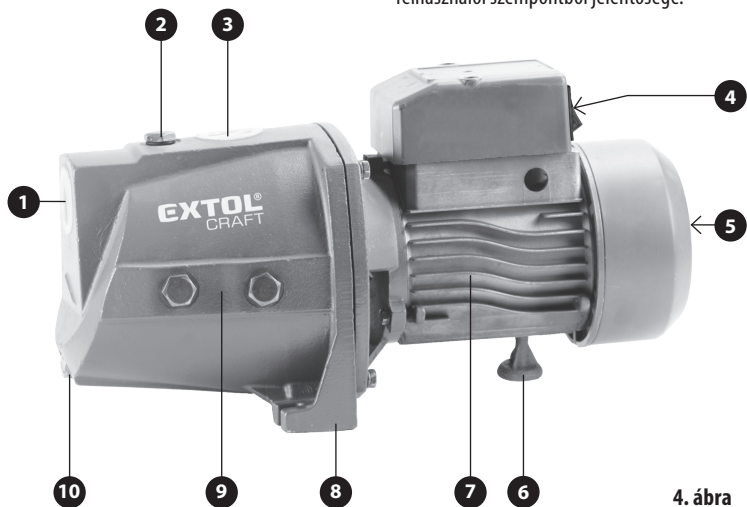
III. A készülék részei és működtető elemei

- ➔ Ezek a sugárszivattyúk elsősorban helyhez kötött üzemeltetésre készültek, azonban ha szükséges, akkor a szivattyúk más felhasználási helyre is átvihetők. A fogantyúnak, a szivattyú tömegének és méreteinek köszönhetően a szivattyú szükség esetén mozgatható. A szivattyúhoz merevített tömlőket és csöveket lehet csatlakoztatni (menetes csatlakoztatás segítségével).

4. ábra. Tételszámok és megnevezések

1. Szívónyílás a szívótömlő csatlakoztatásához
2. Záródugó (a szivattyú vízzel való feltöltéséhez)
3. Nyomónyílás a nyomótömlő csatlakoztatásához
4. Működtető kapcsoló
5. Motor szellőzőnyílások
6. Támasztó láb
7. Motoros egység
8. Talp
9. Szivattyú
10. Szivattyú vízleeresztő záródugó

A szivattyú oldalán található sárgarézs csavaroknak nincs felhasználói szempontból jelentősége.



4. ábra

IV. A szivattyú előkészítése az üzemeltetéshez

⚠ FIGYELMEZTETÉS!

- **A termék használatba vétele előtt a jelen útmutatót olvassa el, és azt a termék közelében tárolja, hogy más felhasználók is el tudják olvasni. Amennyiben a terméket eladja vagy kölcsönadja, akkor a termékkel együtt a jelen használati útmutatót is adja át. A használati útmutatót védje meg a sérülésektől.**
- **A szivattyú össze- vagy szétszerelése, beállítása és karbantartása előtt a hálózati vezetékét húzza ki az aljzatból.**

1. Ellenőrzés

• Ellenőrizze le a szivattyú hálózati vezetékének a sérülésmentességét.

Amennyiben a hálózati vezeték sérült, akkor a szivattyút ne kapcsolja be. A szivattyút Extol® márkaszervizben javíttassa meg. A repedezett vagy felhólyagosodott hálózati vezeték is sérülésnek számít. Az esetleges elektromos zárlat áramütést okozhat.

• Ellenőrizze le a szívó- és nyomónyílás tisztaságát.

Amennyiben a szívó- és nyomónyílásban szennyeződés van, akkor azt távolítsa el. A szennyeződések csökkentik a szivattyún átáramló víz mennyiségét.

2. A szivattyút szilárd és vízszintes felületre helyezze el.

Amennyiben a szivattyút helyhez kötött kivitelben használja (lásd pl. az 1A. ábrát), akkor a szivattyút védeni kell az esővíz ellen (pl. kistetővel vagy burkolással), azonban nem szabad elfelejtenie a szivattyú hűtéséről, tehát biztosítani kell a levegő szabad áramlását is a motor körül. A szivattyút ezért nem szabad szűk és zárt helyen üzemeltetni, ahol nem biztosított a hűtőlevegő folyamatos áramlása. A motor szellőztető nyílásait (4. ábra, 5-ös tétel) nem szabad lezárni, vagy falhoz túl közel elhelyezni, ellenkező esetben a motor hűtése

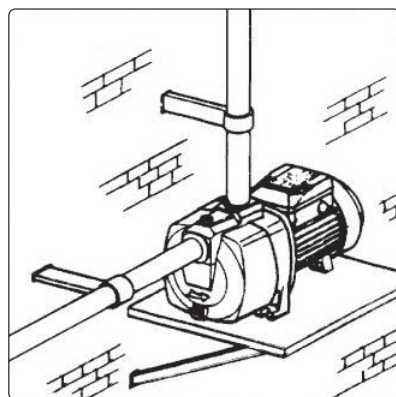
nem lesz megfelelő. A környezeti hőmérséklet lehetőleg ne legyen 40°C-nál magasabb.

3. A szívó- és a nyomófurat menetébe csavarozza be a szívó- és nyomótömlő (vagy cső) végét.

- A tömlők és csövek külső meneteire tekerjen szilikon tömítő szalagot (vagy más, vízszelésekhez használt tömítő anyagot, pl. kendert).
- Amennyiben a szivattyúhoz tömlőket csatlakoztat, akkor használjon merevfallú tömlőket. A puha tömlő megtörik és ellenállást hoz létre a víz áramlásában (ami káros mind a szívó, mind a nyomó oldalon). A puha szívótömlő például a szívás hatására behorpadhat, ami tovább csökkenti az áramlás fenntartásához szükséges keresztmetszetet.
- Merevfallú tömlőket és megfelelő méretű tömlőbilincseket szivattyútechnikát forgalmazó (vagy hobbi) üzletekben vásárolhat.
- Javasoljuk, hogy a vízben található esetleges szennyeződések kiszűréséhez a szívótömlő (vagy szívócső) végére szereljen szűrő szívókosarat. Szűrő szívókosarat szivattyútechnikát forgalmazó (vagy hobbi) üzletekben vásárolhat.
- A szívó- és nyomótömlő belső átmérője nem lehet kisebb, mint a szívó- és nyomónyílás szabad átmérője. Ellenkező esetben az áramlás jelentős mértékben csökkenhet.
- A szívó- és nyomótömlőt (csöveket) a felszerelés előtt ellenőrizze le (azokban nem lehet dugulás, illetve a tömlő nem lehet sérült). Az esetleges hibát szüntesse meg, vagy használjon új tömlőt (csövet).
- A nyomótömlőt terítse ki, és ügyeljen arra, hogy a tömlő sehol se legyen megtörve (vagy éles szögben meghajlítva).
- Amennyiben a tömlőt éles éleken vagy tárgyakon keresztül vezet, akkor a tömlőre a veszélyes helyeken tekerjen védőruhát.
- A nyomótömlő másik végét fogja meg vagy rögzítse, ellenkező esetben a tömlő a szivattyú bekapcsolásakor csapódhat (aminek ellenőrizetlen vízáramlás lesz a következménye). Javasoljuk, hogy a hosszú

tömlőt több helyen is rögzítse le elmozdulás (hirtelen csapódás) ellen.

- Amennyiben több tömlőt csatlakoztat egymáshoz, akkor számoljon azzal, hogy a csatlakozások kisebb átmérője miatt csökkenni fog a vízáram (szállított víz mennyisége).
- A szívócső hossza ne legyen 9 m-nél hosszabb. A maximális áramlás biztosításához a szívótömlő legyen minél rövidebb.
- Amennyiben a szívási mélység (90°-os szívás esetén) meghaladja az 5 métert, akkor a javasoljuk, hogy a szívótömlő (cső) végére szereljen visszacsapó szelepet (lábszelepes szívókosarat), mivel a tömlőben található vízszlop súlya ellenállást jelent a motornak. A lábszelep használata pozitív hatással van a szivattyú teljesítményére (nagyobb áramlás és/vagy nagyobb nyomási magasság hozható létre). Amennyiben a szívási mélység a maximális értékhez közelít, akkor a szívótömlő (cső) végére mindenképpen kell visszacsapó szelepet (lábszelepet) szerelni, erre akkor is szükség lehet, ha a szívó- és a nyomótömlő túl hosszú. Visszacsapó szelepet (lábszelepet) szivattyútechnikát forgalmazó (vagy hobbi) üzletekben vásárolhat.
- A nyomótömlő tengelye lehetőleg legyen lejtésben.
- Amennyiben a nyomótömlő a szivattyútól függőlegesen felfelé (vagy bizonyos dőlésszögben) van elvezetve, akkor a szivattyú közelébe (a nyomóvezetékbe) zárószelepet kell beépíteni, amely megakadályozza a vezetékben található víz visszafolyását a szivattyúba (pl. szétszerelés esetén).
- Amennyiben a nyomócsöveket fal mellett vezeti el, akkor a csövet néhány helyen rögzítse a falhoz, nehogy a cső erős szél, vagy a csőben található víz súlyának hatására lehajoljon.



5. ábra

- A szívócső végét kellő mélységben kell a szivattyúzandó vízbe tenni, ellenkező esetben a szivattyú a gyorsan elfogyó víz miatt „szárazon futhat” (ezt meg kell előzni). Víz nélküli üzemeltetés esetén a szivattyú meghibásodik.

FIGYELMEZTETÉS!

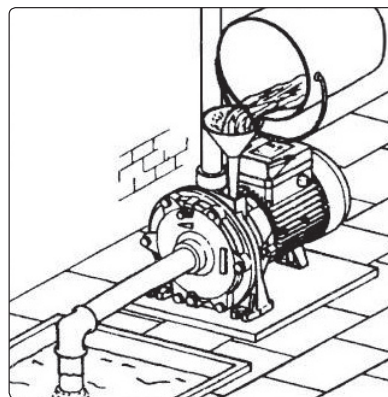
- A szivattyú bekapcsolásakor a nyomóoldal nem lehet elzárva, illetve a szabad áramlást semmi sem korlátozhatja (pl. a tömlő megtörése, vagy zárószelep beépítése). Ennek a szivattyúnak a nyomóoldalát a szivattyú üzemeltetése közben sem szabad elzárni vagy az áramlását korlátozni, mert a szivattyú nem rendelkezik olyan nyomáskapcsolóval, amely a víznyomás növekedése esetén a szivattyút lekapcsolná (vagy bekapcsolná, ha a nyomás megszűnik a nyomóoldal szabaddá tételével). Ilyen célokra házi vízműveket kell használni, amelyek nyomásmérővel és nyomáskapcsolóval is fel vannak szerelve.

A szivattyúval nem lehet növelt nyomású rendszereket vízzel ellátni, illetve a szivattyú nem alkalmas nyomott víz előállítására.

4. A szivattyúba töltsön vizet.

- A szivattyú bekapcsolása előtt a szivattyú belső terébe vizet kell tölteni, hogy a szivattyú

vattyú ne fusson „szárazon” (lásd a 6. ábrát). Amennyiben a szivattyúban nincs víz, a tengelytömítések gyorsabban elkopnak. A betöltő furatból csavarozza ki a záródugót (4. ábra, 2-es tétel) és a szivattyúba töltsön be tiszta vizet. A dugót csavarozza vissza. A szívótömlőbe nem kell vizet tölteni.



6. ábra

5. A csatlakozódugót dugja ütközésig az elektromos hálózat aljzatába.

- A szivattyú hálózathoz való csatlakoztatása előtt ellenőrizze le, hogy a hálózati feszültség megfelel-e a típuscímkén feltüntetett tápfeszültségnek (220-240 V, 50 Hz). A szivattyú csak az előző feszültség tartományban megfelelő tápfeszültséghez csatlakoztatható. Ellenőrizze le a villásdugó és a hálózati vezeték állapotát is. Amennyiben a szivattyú hálózati vezetéke sérült, akkor azt ne használja. A szivattyút Extol® márkaszervizben javítsa meg. A repedezett vagy felhólyagosodott hálózati vezeték is hibának számít.

Megjegyzés

Az 5. és a 6. ábra csak tájékoztató jellegű.

V. A szivattyú bekapcsolása és használata

- A szivattyút kézzel kell ki- és bekapcsolni. Mivel a sugárszivattyú működését (a vízszinttől függően) nem kapcsolja úszó kapcsoló (mint például a búvárszi-

vattyúnál), ezért a sugárszivattyút kézzel kell kikapcsolni. Ügyelni kell arra, hogy a sugárszivattyút ne szívjon be levegőt és ne fusson szárazon (víz nélkül).

- A sugárszivattyút vízszintes helyzetben kell üzemeltetni, és a szivattyúnak száraz helyen kell állnia.
- A szivattyút védeni kell az esővíz vagy más nedvesség, illetve a fagy ellen.
- A szivattyúzott víz hőmérséklete nem lehet 35°C-nál magasabb, az üzemeltetési környezeti hőmérséklet +2° és +40°C között lehet. A szivattyúzott víz nem tartalmazhat jeget vagy jégkristályokat. A szivattyút védeni kell a fagy ellen, a szivattyúba nem fagyhat bele a víz.
- A működtetéshez előkészített szivattyún kapcsolja be a működtető kapcsolót (4. ábra, 4-es tétel).
- Ha a készülék használata közben szokatlan jelenséget észlel: zaj, rezgés stb. akkor a készüléket azonnal kapcsolja le, a hálózati vezetékét húzza ki az elektromos aljzatból és próbálja megállapítani a jelenség okát. Amennyiben a jelenség a készülék hibájára utal, akkor a készüléket az Extol® márkaszervizben javítsa meg (a szervizek jegyzékét az útmutató elején feltüntetett honlapunkon találja meg). A gép javítását az eladó üzletben vagy a márkaszervizben rendelje meg.
- A szivattyú működése közben ügyeljen arra, hogy a nyomóoldalon semmi se korlátozza a víz szabad áramlását (pl. ne haladjon át autó a talajra fektetett nyomótömlőn), illetve a nyomótömlőt ne érje mechanikai vagy hőhatás sem.

Megjegyzés

- A szivattyúba épített hővédelem túlterhelés, vagy a szivattyú házának a nem megfelelő hűtése miatt bekövetkező túlmelegedés esetén lekapcsolja a villanymotort. Ha a hővédelem lekapcsolja a szivattyút, akkor a hálózati vezetékét húzza ki az aljzatból, keresse és szüntesse meg a hővédelem bekapcsolásának az okát (pl. túlterhelés), és várja meg a villanymotor lehűlését. Meleg időben a szivattyút vigye hidegebb helyre, hogy az gyorsabban le tudjon hűlni. A hővédelem beépítése nem jogosítja fel a felhasználót arra, hogy a szivattyút rendszeresen túlterhelje! A túlterhelés okozta meghibásodásra a garancia nem vonatkozik, ebben az esetben a készülék ingyenes javítására nem tarthat igényt!

VI. A szivattyú kikapcsolása és üzemén kívül helyezése

- A szivattyút a működtető kapcsolóval kell lekapcsolni.
- Amennyiben a szivattyúval klóros vagy szennyezett vizet szivattyúzott (pl. medencéből), akkor a szivattyút a használat után azonnal át kell öblíteni. A szívócsövet dugja teljesen tiszta vizet tartalmazó tartályba (edénybe stb.), majd a szivattyút kapcsolja be és addig üzemeltesse, amíg a rendszer tökéletesen ki nem tisztul. Az öblítévízbe nem szabad tisztítószereket vagy bármilyen más adalékanyagot tölteni. Amennyiben a szívócsövet más vízzel teli edénybe (tartályba stb.) kívánja áthelyezni, akkor a szivattyú hálózati vezetékét előbb húzza ki az aljzattól. A szivattyúba nem száradhatnak bele mechanikus szennyeződések.
- Amennyiben fennáll a veszélye annak, hogy a szivattyúba belefagyhat a víz (vagy a szivattyút hosszabb ideig nem kívánja használni), akkor a szivattyú hálózati vezetékét húzza ki az aljzattól, és a rendszerből a vizet engedje ki. A hosszabb ideig nem használt szivattyúból is ki kell engedni a vizet, ehhez csavarozza ki a leeresztő záródugót (4. ábra, 10-es tétel) a szivattyú alsó részén. A víz tökéletes kifolyásához a motor végét kissé emelje meg. A víz kieresztése után a záródugót csavarozza vissza a helyére.

A SZIVATTYÚT ÓVJA A FAGYTÓL

- Amennyiben a víz véletlenül belefagyott a szivattyúba, akkor a szivattyút bekapcsolni tilos. A szivattyúról szerelje le a szívó- és nyomótömlőt, majd a szivattyút vigye meleg helyre, ahol a jég kiolvad. A jég kiolvasztásához a szivattyúba nem szabad forró vizet betölteni, illetve a szivattyút nem szabad hősugárzó közelébe felállítani (pl. azt nem szabad hőlégfúvó pisztollyal melegíteni), mert a szivattyú meghibásodhat.

VII. A szivattyú használatának az alapelvei, valamint biztonsági előírások

- A szivattyú használatba vétele előtt figyelmesen olvassa végig a jelen útmutatót és tartsa be a műszaki adatoknál feltüntetett üzemeltetési feltételeket és korlátozásokat.
- A készüléket nem használhatják olyan testi, értelmi, érzékszervi fogyatékos, vagy tapasztalatlan személyek (gyerekeket is beleértve), akik nem képesek a készülék biztonságos használatára, kivéve azon eseteket, amikor a készüléket más felelős személy utasításai szerint és felügyelete mellett használják. A készülék nem játék, azzal gyerekek nem játszhatnak.
- A szivattyút olyan hálózati ághoz csatlakoztassa, amelybe max. 30 mA-es hibaáram-érzékenységgű áram-védőkapcsoló (RCD, FI) van beépítve (ezzel megelőzhető az esetleges áramütések). A hálózati ágba beépített áram-védőkapcsoló működőképességét a szivattyú minden bekapcsolása előtt próbálja ki.
- A hálózati csatlakozóaljzatot védje a nedvességtől és víztől.
- A szivattyút ne használja olyan folyadékok szivattyúsához, amelyek korróziót okozó anyagokat (savat, lúgot, fehérítőt), vagy abrazív részecskéket (pl. homokot) tartalmaznak, továbbá gyúlékony, nagyon sűrű vagy élelmiszer jellegű folyadékokhoz (pl. tejhez, olajhoz stb.), illetve szerves anyagokat vagy mechanikus részecskéket tartalmazó folyadékokhoz.
- Hosszabbító vezeték használata esetén a vezeték keresztmetszet (mm²) feleljen meg a szivattyú áramfelvételének (a szivattyú hálózati vezetékén található adat). Ellenkező esetben a nagy áramterhelés miatt a vezeték erősen felmelegszik. Ezen kívül javasoljuk, hogy gumi szigetelésű hosszabbító vezeték használjon (ez jobban ellenáll a mechanikus hatásoknak mint a PVC szigetelés). Például használjon H05RNF-3G X,Y mm² típusú vezetékét. A hosszabbító vezeték és a szivattyú csatlakozódugójának a csatlakozási helyét védeni kell a víztől és nedvességtől,

illetve meg kell akadályozni, hogy a vezeték (és a csatlakozási pont) a vízbe essen.

- Ha a szivattyúval vegyi anyagokkal kezelt vizet szivattyúzik ki az úszómedencéből, akkor a munka befejezése után a szivattyút tiszta vízzel öblítse át.
- Az áramütések elkerülése érdekében a szivattyúzás során (illetve ha a szivattyú az elektromos hálózathoz van csatlakoztatva) kerülje a szivattyúzott folyadékkal való közvetlen kapcsolatot, valamint a szivattyúzott folyadéktól tartsa távol az embereket és háziállatokat. A szivattyú meghibásodása vagy a hálózati vezeték sérülése áramütést okozhat.
- A használat során a szivattyú felmelegszik, szállítás és újabb üzembe helyezés előtt várja meg a szivattyú lehűlését (előtte a hálózati csatlakozódugót húzza ki az aljzattól).
- A szivattyúzás során a szivattyúból kenőanyag kerülhet a szivattyúzott folyadékba (ha megsérül a tömítés). Ezért a szivattyút ne használja ivóvíz vagy védett természeti területeken található vizek szivattyúsához. A szivattyú nem rendelkezik olyan tanúsítvánnyal, amely alapján a szivattyúval emberi fogyasztásra használt ivóvizet vagy élelmiszereket lehetne szivattyúzni.
- A szivattyút szárazon ne üzemeltesse, előzze meg azokat a helyzeteket, amikor a szivattyú levegőt szívna be.
- Előzze meg a hálózati vezeték sérülését. A hálózati vezeték és éles élek vagy sarkok találkozási helyén a hálózati vezetékre tekerjen ruhát. Előzze meg a szigetelés sérülését a vezetéken (pl. hő hatására).
- A szivattyún csak az Extol® márkaszervei hajthatnak végre javításokat és elektromos karbantartásokat (a szervizek jegyzékét a használati útmutató elején feltüntetett honlapon találja meg).
- A szivattyúzás során a nyomótömlőn az áramlás mennyiségét nem szabad megváltoztatni (pl. meghajlítással vagy szelep beépítésével).
- Ügyeljen arra, hogy a szivattyú ne szívjon fel abrazív anyagokat (pl. homokot), vagy más, a szivattyút és működését veszélyeztető egyéb, pl. vegyi anyagokat.

- Amennyiben fennáll a veszélye annak, hogy a szivattyúba belefagyhat a víz (vagy a szivattyút hosszabb ideig nem kívánja használni), a szivattyúból a vizet engedje ki.

VIII. Tisztítás és karbantartás

FIGYELMEZTETÉS!

- A szivattyún végzett bármilyen munka (pl. telepítés vagy karbantartás) megkezdése előtt a hálózati vezetékét húzza ki az aljzattól.
- A szivattyút tartsa tisztán. A szivattyút a használat után alaposan ki kell öblíteni tiszta vízzel, illetve a szivattyúról el kell távolítani a lerakódott szennyeződések, ellenkező esetben a járókerék beragadhat, illetve a szivattyú szívó- és nyomó nyílásai eldugulhatnak. A szivattyút tiszta vízzel öblítse át (lásd fent).
- A tisztításhoz ne használjon szerves oldószereket tartalmazó készítményeket, mert ezek maradandó sérülést okozhatnak a szivattyú felületén.
- A szivattyút rendszeresen ellenőrizze le, azt sértült vagy kopott alkatrészekkel üzemeltetni nem szabad.
- A sértült alkatrészek cseréjéhez kizárólag csak eredeti (a szivattyú gyártójától származó) alkatrészeket szabad felhasználni.
- Rendszeresen ellenőrizze le a motor szellőzőnyílásainak tisztaságát. A motor szellőzőnyílásokat tartsa folyamatosan tiszta állapotban, ellenkező esetben a hűtő levegő hiánya miatt a motor túlmelegedhet.
- Ha a szivattyú a garancia ideje alatt meghibásodik, akkor forduljon az eladó üzemhez, amely a javítást az Extol® márkaszerviznél rendeli meg. A termék garancia utáni javításait az Extol® márkaszervizeknél rendelje meg. A szervizek jegyzékét a honlapon találja meg (lásd az útmutató elején).
 - ➔ A garancia csak a rejtett (belső vagy külső) anyaghibákra és gyártási hibákra vonatkozik, a használat vagy a termék nem rendeltetészerű használatából, túlterheléséből vagy sérüléséből eredő kopásokra és elhasználódásokra, vagy meghibásodásokra nem.
- A szivattyút más célokra átalakítani vagy átállítani tilos.
- A szivattyút ne használja a rendeltetésétől eltérő célokra.

- Amennyiben az eladó és a vevő kapcsolatában jelentkező vitát a felek nem tudják egymás között békés úton elrendezni, akkor a vevőnek joga van arra, hogy a Fogyasztóvédelmi Felügyelőséghez forduljon. Ez a szervezet foglalkozik a fogyasztóvédelmi ügyekkel. További információkat a Fogyasztóvédelmi Felügyelőség honlapján talál.

IX. Címkék és piktogramok

EXTOL® 414262 CE

500 W | 220-240V ~50Hz | $n_n=2850 \text{ min}^{-1}$

$Q_{\text{MAX}}=3 \text{ m}^3/\text{h}$ | $H_{\text{MAX}}=31 \text{ m}$ | $\nabla_{\text{MAX}} 9 \text{ m}$

$T_{\text{MAX. H}_2\text{O}}=35^\circ\text{C}$ | $\varnothing G1/G1$ | 9,0 kg

Jet Pump for clean water • Čerpadlo na čistou vodu • Čerpadlo na čistou vodu • Tiszta víz szivattyú • Pompă pentru apă curată • Reinwasserpumpe • Bomba de agua limpia • Пумпа за чиста вода • Pompa do czystej wody • Pumpa za čistu vodu

www.extol.eu

Produced by Madal Bal a.s. • Průmyslová zóna Pílučky 244 • CZ-760 01 Zlín

	A használatba vétel előtt olvassa el a használati útmutatót.
	Megfelel az EU idevonatkozó előírásainak.
	Elektromos hulladék jele. A készüléket háztartási hulladékok közé kidobni tilos! A készüléket adja le újrahasznosításra.
Q_{max}	A szivattyúzott folyadék maximális mennyisége.
H_{max}	A szivattyúzott folyadék maximális szállítási (nyomás) magassága.
$T_{\text{max. H}_2\text{O}}$	Szivattyúzott folyadék maximális hőmérséklete.
	Max. szívási mélység.
Gyártási szám	A típuscímkén található a fűrógép gyártási száma, amely tartalmazza a gyártási évet és hónapot, valamint a készülék gyártási sorszámát.

2. táblázat

X. Tárolás

- A szivattyú eltárolása előtt a szivattyút öblítse át, a szivattyúból engedje le a vizet, a szivattyút tisztítsa meg. A szivattyút száraz, gyerekektől elzárt helyen, 2 és 40°C közötti hőmérsékleten tárolja. A szivattyút óvja a sugárzó hőtől, a közvetlen napsütéstől, nedvességtől és esőtől.
- Szállítás közben a szivattyút óvja meg az erős rezgésektől és leeséstől, ellenkező esetben a szivattyú meghibásodhat.

XI. Hulladék megsemmisítés

CSOMAGOLÓ ANYAG:

- A csomagolást az anyagának megfelelő hulladékgyűjtő konténerbe dobja ki.

HASZNÁLHATATLANNÁ VÁLT SZIVATTYÚ

- A termék elektromos és elektronikus alkatrészeket, valamint veszélyes hulladéknak számító anyagokat tartalmaz. Az elektromos és elektronikus hulladékokról szóló 2012/19/EU európai irányelv, valamint az idevonatkozó nemzeti törvények szerint az ilyen hulladékot alapanyagokra szelektálva szét kell bontani, és a környezetet nem károsító módon újra kell hasznosítani. A szelektált hulladékok gyűjtőhelyeiről a polgármesteri hivatalban kaphat további információkat.



XII. Garancia és garanciális feltételek

GARANCIÁLIS IDŐ

A mindenkor érvényes, vonatkozó jogszabályok, törvények rendelkezéseivel összhangban a Madal Bal Kft. az Ön által megvásárolt termékre a jótállási jegyen feltüntetett garanciaidőt ad. A termék javítását a Madal Bal Kft.-vel szerződéses kapcsolatban álló szakszerviz a garanciális időszakban díjmentesen végzi el.

GARANCIÁLIS IDŐ ALATTI ÉS GARANCIÁLIS IDŐ UTÁNI SZERVIZELÉS

A termékek javítását végző szakszervizek címe, a javítás ügymenetével kapcsolatos információk a www.madalbal.hu weboldalon találhatóak meg, illetve a szakszervizek felsorolása a termék vásárlásának helyén is beszerezhető. Tanácsadással a (1)-297-1277 ügyfélszolgálati telefonszámon állunk ügyfeink rendelkezésére.

EU Megfelelőségi nyilatkozat

Gyártó: Madal Bal a.s. • Bartošova 40/3, CZ-760 01 Zlín • Cégszám: 49433717

kijelenti,
hogy az alábbi jelölésű, saját tervezésű és gyártású termékek,
illetve az ezen alapuló egyéb kivitelek, megfelelnek az Európai Unió idevonatkozó biztonsági előírásainak.
A jelen nyilatkozat kiadásáért kizárólag a gyártó a felelős.

Extol® Premium 8895080 (750 W); 8895081 (1100 W),
Extol® Craft 414262 (500 W)
Elektromos sugárszivattyúk, tiszta víz szivattyúzásához

megfelelnek a következő harmonizáló szabványok előírásainak:

EN 60335-1:2012+A11+A13+AC1+Z1+Z2; EN 60335-2-41:2003+A1+A2;
EN 809:1998+A1:2009+AC1; EN 55014-1:2006 +A1:2009+A2:2011 2020.4.28-ig/ ezt követően EN 55014-1:2017;
EN 55014-2:2015; EN 61000-3-2:2014; EN 61000-3-3:2013; EN 62233:2008; EN 62321-x

figyelembe véve az alábbi előírásokat:

2014/35/EU
2014/30/EU
2011/65/EU
2006/42/EK
2000/14/EK

A műszaki dokumentáció 2006/42/EK; 2000/14/EK szerinti összeállításáért a gyártó székhelyén Martin Šenkýř felel.
A műszaki dokumentációkat (a 2006/42/EK és a 2000/14/EK szerinti) a gyártó tárolja.

Az adott típust jellemző mért akusztikus teljesítményszintet lásd a Műszaki adatok táblázatban.
A garantált akusztikus teljesítményszintet lásd a Műszaki adatok táblázatban.

Az EU megfelelőségi nyilatkozat kiadásának a helye és dátuma: Zlín, 2017.03.10.
Az EU megfelelőségi nyilatkozat kidolgozásáért felelős személy
(aláírása, neve, beosztása):

Martin Šenkýř
gyártó cég igazgatótanácsi tag

Einleitung

Sehr geehrter Kunde,

wir bedanken uns für Ihr Vertrauen, dass Sie der Marke Extol® durch den Kauf dieses Produktes geschenkt haben. Das Produkt wurde Zuverlässigkeits-, Sicherheits- und Qualitätstests unterzogen, die durch Normen und Vorschriften der Europäischen Union vorgeschrieben werden.

Im Falle von jeglichen Fragen wenden Sie sich bitte an unseren Kunden- und Beratungsservice:

www.extol.eu **servis@madalbal.cz**

Hersteller: Madal Bal a. s., Průmyslová zóna Příluky 244, 76001 Zlín, Česká republika

Herausgegeben am: 10. 3. 2017

I. Charakteristik-Nutzungszweck

• Die elektrischen Oberflächenstrahlpumpen **Extol® Premium 8895080 und 8895081** und **Extol® Craft 414262** sind hochwertige Pumpen zur Förderung vom sauberen Betriebswasser im Haushaltsbereich und Gärten:

- zur Bewässerung von Gärten und Feldern
- für die Wasserzuleitung in das Medienetz für Brauchwasser (kein Trinkwasser) mit Rohrdurchmessern, die nicht kleiner sind, als der Durchmesser vom Wasseraustritt, wobei während des Pumpenbetriebs der Wasseraustritt nicht eingexchränkt sein darf, z. B. durch Schließen des Abflussventils oder Verengung vom Querschnitt des Förderschlauches.

Die Pumpen dürfen nicht in Betrieb sein, wenn der Wasserabfluss am Ausgangsschlauch oder im Medienetz geschlossen oder eingeschränkt ist; zu diesem Zwecke dienen die sog. Hauswasserwerke, die mit einem Druckwächter ausgestattet sind, der nach dem Erreichen des Abschaltedrucks im Medienetz den Pumpenmotor abschaltet oder im Gegenteil beim Druckrückgang (Öffnen vom Abfluss) den Motor wieder einschaltet.

- zum Aus- oder Umpumpen von mittelgroßen Reinwasserbehältern (Tanks).

• Die Pumpen sind nur zur Entnahme von sauberem Betriebswasser ohne enthaltene Ablagerungen, Sand, Schlamm, kleine Objekte, mechanische Partikel u. ä. bestimmt; es handelt sich um keine Schlammpumpe zum Auspumpen von Wasser aus Abwassergruben, Ablagerungen in Gartenteichen u. ä. Zu diesem Zweck dienen Schlammumpen.

DIE PUMPE DARF NICHT VERWENDET WERDEN:

- bei Einsätzen in industriellen, gewerblichen oder kommerziellen Bereichen.
- zum ununterbrochenen Betrieb
- zur Förderung von Salzwasser, flüssigen Lebens- und Genussmitteln, Trinkwasser, Wasser mit enthaltenem Material (siehe oben), korrosiven und chemischen Stoffen, saueren, alkalischen, brennbaren, explosionsgefährlichen oder flüchtigen Flüssigkeiten (z. B. Treibstoffen).
- Wasser mit enthaltenem Eis oder Eisstücken ($t > 0^{\circ}\text{C}$) und Wasser wärmer als 35°C .

➔ Die Pumpen sind auch beständigen Materialien hergestellt, die das Entstehen von Korrosion verhindern, und außerdem haben die Pumpen Extol® Premium 8895080 und 8895081 Lauf-(Pump-)räder aus Messing, die korrosionsbeständig und langlebig sind.

➔ Der Pumpenbetrieb wird mit dem hanbetätigten Betriebsschalter gesteuert und die Pumpen zeichnen sich im Gegensatz zu den Oberflächenpumpen mit Verbrennungsmotor durch einen leisen Lauf aus.

Diese Oberflächenstrompumpen können zu einem längeren oder dauerhaften Einsatz verwendet werden. Dank dem Griff, Gewicht und Abmessungen kann man sie bequem zum Bestimmungsort tragen. Die Pumpen können sowohl mit ausgesteiften Schläuchen, als auch mit Rohren verwendet werden, die an die Pumpe über ein Gewinde angeschlossen werden.

Auf der nachstehenden Abbildung ist ein Beispiel der Installation und Anwendung einer Oberflächenstrompumpe dargestellt (diese kann auch mit versteiften Schläuchen verwendet werden, die an ein Gewinde angeschlossen sind - weiche Schläuche würden im Bogen am Ein- oder Ausgang der Pumpe knicken):

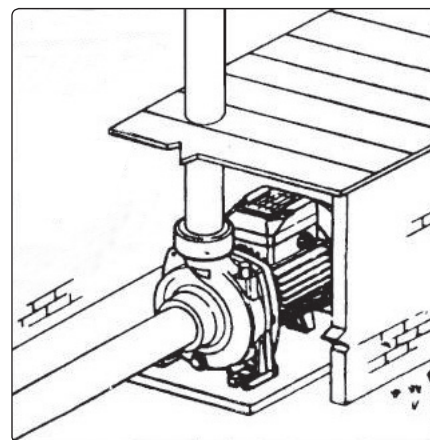


Abb. 1A, dauerhafte Installation

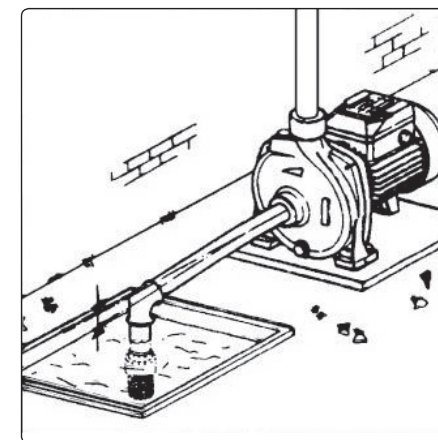


Abb. 1B, temporäre Installation

II. Technische Daten

Pumpenmodell/Bestellnummer	414262	8895080	8895081
Leistungsaufnahme	500 W	750 W	1100 W
Max. Durchfluss 1)	3.080 L/Std. (52 L/Min.)	5.270 L/Std. (88 L/Min.)	9.500 L/Std. (158 L/Min.)
Max. Förderhöhe	31 m	44 m	41 m
Maximale Arbeitstiefe 2)	9 m	9 m	9 m
Spezifikation der Eingangs-/Ausgangsöffnung	G 1 Rohrgewinde	G 1 Rohrgewinde	G 1 Rohrgewinde
Spannung/Frequenz	220-240 V ~50 Hz		
Netzkabellänge	1,5 m	1,5 m	1,5 m
Gewicht (ohne Kabel)	9 kg	12 kg	23 kg
Abmessungen	37 × 18 × 16,5 cm	41 × 18,5 × 19 cm	52 × 22,5 × 21,5 cm
Max. Drehzahl	2850 min ⁻¹	2850 min ⁻¹	2850 min ⁻¹
Schutzart	IP44	IP44	IP44
Isolierklasse	B	B	B
Schutzklasse	I	I	I
Betriebslage der Pumpe	parallel	parallel	parallel
Maximale Temperatur der gepumpten Flüssigkeit	35°C	35°C	35°C
Umgebungstemperatur für den Betrieb	+2°bis +40°C	+2°bis +40°C	+2°bis +40°C
Schalldruckpegel L _{pA} 2), Unsicherheit K	65,1 dB(A); K=±3	68,3 dB(A); K=±3	69,2 dB(A); K=±3
Gemessener Schallleistungspegel L _{WA} 2), Unsicherheit K	71,1 dB(A); K=±3	72,2 dB(A); K=±3	73,4 dB(A); K=±3
Garantierter Schallleistungspegel	72 dB(A)	75 dB(A)	76 dB(A)

Tabelle 1

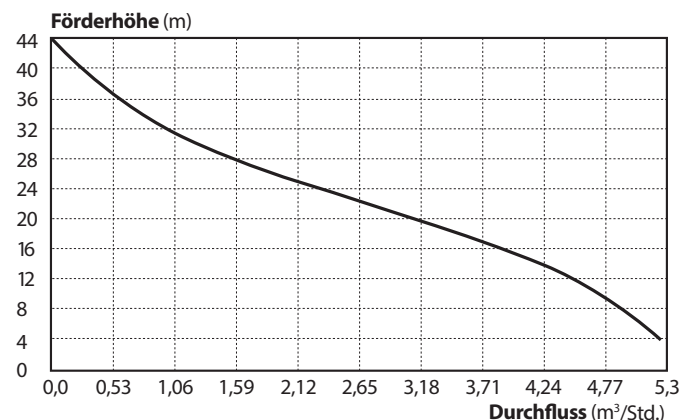
1) Der angegebene maximale Durchfluss wurde bei einer Förderhöhe und Saugtiefe gleich Null mit gleichen Durchmessern der Saug- und Austrittsmuffe wie bei der Pumpe ermittelt. Diese Methode zum Messen den max. Durchflusses wählt man aus dem Grund, um alle Wechselfaktoren auszuschließen, die durch unterschiedliche Bedingungen und Faktoren während des Einsatzes definiert werden (d.h. unterschiedliche Saugtiefe, Förderhöhe, Neigungswinkel vom Ablassschlauch, Länge der waagerechten Leitung des Förderschlauches, Durchmesser vom Saug-/Förderschlauch - ggf. auch die Durchflusseinschränkung in der Verbindungsstelle der Schläuche bei ihrer Verlängerung u. ä.).

Aus den angeführten Angaben geht also hervor, dass der angegebene max. Durchfluss etwas über die Kraft (Leistung) der Pumpe aussagt, jedoch in der Praxis nicht tatsächlich erreicht werden kann, weil das Wasser immer aus einer bestimmten Tiefe gepumpt und in eine bestimmte Höhe mit unterschiedlichen Längen der Förderrohre (-schläuche) gefördert werden muss, was Faktoren sind, die den max. Durchfluss mindern, siehe nachstehender Text unter den Durchflussgrafiken.

- 2) Unter der max. Arbeitstiefe versteht man die Gesamtlänge des Saugschlauches ab der Saugöffnung der Pumpe bis zum Ende des Saugschlauches. Es handelt sich nicht um die Länge des Saugschlauches, der ins Wasser getaucht ist.
- 3) Der Schalldruck- und Schallleistungspegel und Vibrationswert wurde nach den Anforderungen der Norm EN ISO 20361 gemessen.

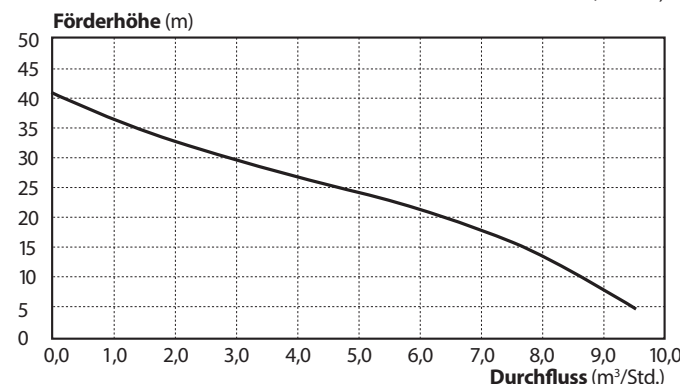
DURCHFLUSSGRAFIKEN

(Abhängigkeit vom Pumpwasserdurchfluss von der Förderhöhe in Metern)



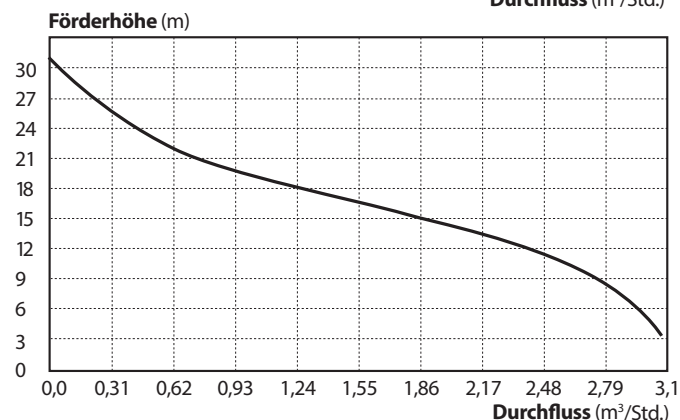
EXTOL®
PREMIUM
8895080

Abb. 1



EXTOL®
PREMIUM
8895081

Abb. 2



EXTOL®
CRAFT
414262

Abb. 3

! HINWEIS

- Die Pumpenleistung ist zwischen die Saugtiefe, Förderhöhe und Durchfluss aufgeteilt. Um die maximale Förderhöhe zu erreichen, muss die Saugtiefe so gering wie möglich sein. Um den maximalen Durchfluss am Ausgang zu erreichen, müssen die Saugtiefe und Förderhöhe so gering wie möglich sein. Der Pumpendurchfluss verringert sich im Verhältnis zur Schlauchlänge, mit dem höheren Neigungswinkel vom Schlauch, mit der wachsenden Höhendifferenz zwischen der Pumpenlage und Schlauchende, Schlauchdurchmesser und -widerstand oder der Schlauchschellen, mit der sinkenden Wassertemperatur oder Spannungsrückgang im Netz. Im Falle der Verwendung eines Saugkorbes am Eingang in den Saugschlauch kann sich der Durchfluss mindern, weil die Wasserströmung verringert wurde. Die Schlauchschellen haben einen kleineren Querschnitt als der Schlauch und beteiligen sich ebenfalls am Durchflussrückgang. Falls Rohre verwendet werden, wird der Volumendurchfluss am Ausgang durch die Formstücke (Bögen), T-Zweige u. ä. gemindert.
- 10 Meter Förderschlauch in waagerechter Ausführung entsprechen ungefähr 1 m Förderhöhe im 90° Winkel.

III. Bestandteile und Bedienungselemente

- ➔ Auf der Abb. 4 ist das Modell der Pumpe Extol® Craft 414262 dargestellt, die als einige von den anderen Modellen mit keinem Tragegriff wegen ihrem geringen Gewicht und kleinen Abmessungen ausgestattet ist. Die restlichen Modelle haben die gleichen Bestandteile und Bedienelemente.

Abb. 4, Position-Beschreibung

1. Saugöffnung zum Anschluss an den Saugschlauch
2. Öffnung zum Fluten vom Pumpenbereich mit Wasser
3. Förderöffnung zum Anschluss an den Förderschlauch
4. Betriebsschalter
5. Lüftungsschlitze des Motors
6. Stützfuß
7. Motoreinheit
8. Sockel
9. Pumpenbereich
10. Öffnung zum Wasserablass aus dem Pumpenbereich

Die Messingschrauben an der Seitenwand vom Pumpenbereich haben für den Anwender keine Bedeutung.

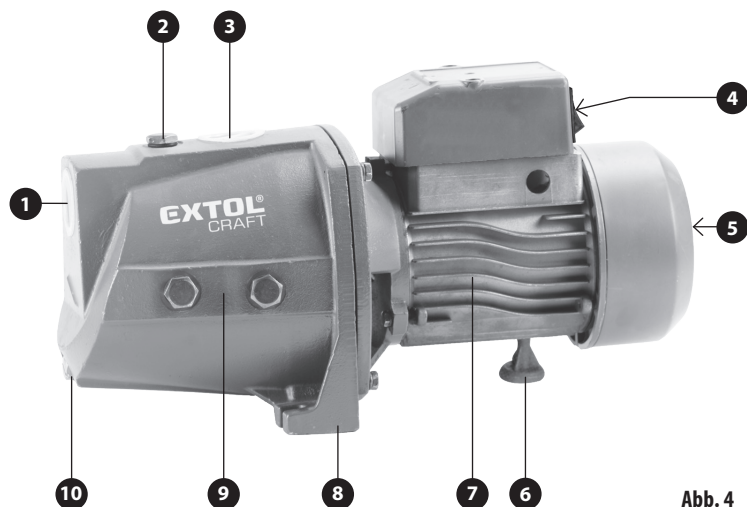


Abb. 4

IV. Vorbereitung der Pumpe zum Betrieb, Installation

! WARNUNG

- Vor dem Gebrauch lesen Sie die komplette Bedienungsanleitung und halten Sie diese in der Nähe des Gerätes, damit sich der Bediener mit ihr jederzeit vertraut machen kann. Falls Sie das Produkt jemandem ausleihen oder verkaufen, legen Sie stets diese Gebrauchsanleitung bei. Verhindern Sie die Beschädigung dieser Gebrauchsanleitung.
- Vergewissern Sie sich vor der Installation oder Wartung der Pumpe, dass das Netzkabel vom elektrischen Stromnetz getrennt ist.

1. Kontrolle

- Führen Sie eine visuelle Kontrolle der Isolierung vom Netzkabel durch, ob diese nicht beschädigt ist.

Eine Pumpe mit beschädigter Netzkabelisolierung darf nicht benutzt und muss in einer autorisierten Werkstatt der Marke Extol® repariert werden. Als Beschädigung wird auch ein morsches Netzkabel betrachtet. Es könnte zu einem Kurzschluss und Stromschlagverletzungen kommen.

- Kontrollieren Sie, ob die Saug- und Förderöffnung sauber ist.

Sind diese Öffnungen verstopft oder undurchlässig, sind diese vor der Inbetriebnahme der Pumpe zu reinigen. Verschmutzte Öffnungen verhindern den Wasserdurchfluss durch die Pumpe, was sie beschädigen könnte.

- Stellen Sie die Pumpe auf eine feste, waagerechte Oberfläche.

Falls die Pumpe zum langfristigen Einsatz installiert wird, muss sie vor Regen, Eindringen von Wasser geschützt werden, z. B. durch Platzierung unter einem Vordach, wobei jedoch gleichzeitig die Luftströmung um die Pumpe herum gewährleistet sein muss, damit der

Motor durch den Luftstrom ausreichend gekühlt wird, siehe Abb. 1A. Aus diesem Grunde darf die Pumpe bei einem langfristigen Betrieb nicht in einem zu engen oder zu kleinen geschlossenen Raum platziert, wo es zu keiner Kühlung des Motors durch die strömende Luft kommen würde. Die Lüftungsschlitze vom Motor (Abb. 4, Position 5) dürfen nicht an die Wand gedrückt sein, sonst ist keine ausreichende Kühlung gewährleistet. Die Umgebungstemperatur sollte 40°C nicht übersteigen.

3. Schrauben Sie in das Gewinde der Saug- und Förderöffnung das Endstück des Saug- und Förderschlauches/-rohres ein.

- Es ist empfohlen, auf das Schlauch- oder Rohrgewinde ein Teflonband aufzuwickeln oder ein anderes Installationsmittel zur Erhöhung der Dichtheit auszuwählen.
- Falls Schläuche verwendet werden, muss ihre Wand versteift sein, damit der Durchfluss durch einen Knick an der Biegestelle vor dem Wassereintritt oder hinter dem Wasseraustritt aus der Pumpe nicht eingeschränkt wird, und - im Falle vom Saugschlauch - damit der Durchfluss nicht durch Zusammenbruch der Schlauchwände infolge des Unterdrucks nicht eingeschränkt wird.
- Die Saug- und Förderschläuche können in Pumpengeschäften bezogen werden.
- Es ist empfohlen, am Eingang in den Saugschlauch einen Saugkorb als Schutz vor etwaigen mechanischen Verunreinigungen zu installieren. Einen geeigneten Saugkorb zum Saugschlauch kann ebenfalls in Pumpengeschäften bezogen werden.
- Der Innenquerschnitt vom Saug- und Förderschlauch/-rohr darf nicht kleiner sein, als der Querschnitt der Saug- und Austrittsöffnung, sonst kommt es zur Einschränkung vom Durchfluss, was die Pumpe beschädigen kann.
- Kontrollieren Sie vor der Installation den Saug- und Förderschlauch/-rohr auf Durchgängigkeit und Beschädigungen vom Mantel/Wand. Etwaige Mängel

sind zu entfernen, und wenn dies nicht möglich ist, ersetzen Sie den Schlauch/Rohr mit einem neuen.

- Ist ein Förderschlauch verwendet, rollen Sie ihn vollständig aus und stellen Sie sicher, dass er nirgendwo geknickt ist, damit sein Durchfluss nicht eingeschränkt ist.
- An Stellen, an denen der Schlauch im Kontakt mit scharfen Kanten steht, ist geeignete Stoffunterlage zu platzieren, damit der Schlauchmantel nicht beschädigt wird.
- Sichern Sie das Schlauchende ab, damit es nicht herausgeschleudert werden kann, wenn die Pumpe gestartet wird, da eine Druckwelle entsteht. Es wird empfohlen, an einigen Schlauchstellen diesen gegen Herausschleudern zu sichern.
- Jegliche Klemmen zum Anschluss von Verlängerungsschläuchen oder Formstücke im Falle von Verbindungen oder Aufteilen von Leitungen verringern des Wasserdurchfluss.
- Die Länge vom Saugschlauch sollte 9 m nicht übersteigen. Um die höchstmögliche Verdrängung/Durchfluss zu erreichen, muss der Saugschlauch so kurz wie möglich sein.
- Ist die Länge vom Saugschlauch bei einem Neigungswinkel von 90° größer als 5 m, empfehlen wir, am Eingang am Saugschlauch/-rohr eine Rückschlagklappe zu installieren, die das Gewicht der Wassersäule im Saugschlauch entlastet, wodurch auch der Motor entlastet wird und dies widerspiegelt sich in einer höheren Förderleistung (höherer Durchfluss und/oder größere Förderhöhe). Die Installation einer Rückschlagklappe kann notwendig sein, wenn die Saug- oder Fördertiefe an der Grenze liegt oder wenn eine lange Saug- und Förderleitung kombiniert wird. Eine separate oder mit einem Saugkorb kombinierte Rückschlagklappe kann in Pumpengeschäften bezogen werden.
- Es ist empfehlenswert, wenn die Förderleitung ein Gefälle aufweist.
- Befindet sich die Förderleitung rechtwinklig zum Boden oder in einem Gefälle, empfiehlt es sich, am Anfangsteil der Förderleitung an der Pumpe ein Schließventil zu installieren, das vor der Demontage der Pumpe den Wasserrücklauf aus der Förderleitung verhindert.

- Im Falle von entlang der Wände geführten Rohre müssen diese Rohre an der Wand befestigt sein, damit diese nicht durch Wind oder Gewicht der Wassersäule umgeworfen werden.

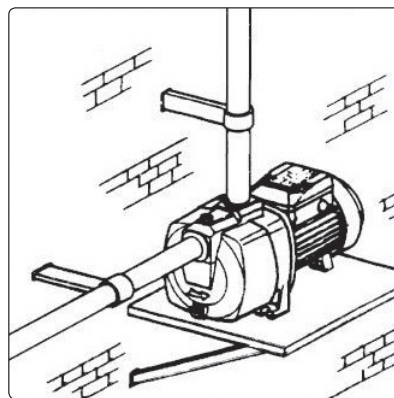


Abb. 5

- **Vor der Inbetriebnahme der Pumpe muss das Ende vom Saugschlauch oder -rohr ausreichend tief unter den Wasserspiegel getaucht sein, damit die Pumpe nicht trocken laufen kann, wenn der Wasserspiegel durch Abpumpen vom Wasser sinkt. Ein Trockenlauf beschädigt die Pumpe.**

! WARNUNG

- **Vor der Inbetriebnahme der Pumpe darf der Wasseraustritt aus der Förderleitung keineswegs eingeschränkt sein, sei es durch einen Knick im Schlauch oder über ein Absperrhahn. Die Pumpe darf nicht gegen einen geschlossenen oder eingeschränkten Wasseraustritt aus der Förderleitung in Betrieb sein, da die Pumpe mit keinem Drucksensor ausgestattet ist, der sie abschaltet, wenn in der Leitung beim Schließen vom Ablass der Druck ansteigt, oder die Pumpe beim Druckrückgang infolge vom Öffnen des Wasseraustritts einschaltet. Diese Funktion besitzen sog. Hauswasserwerke, die mit einem Drucksensor ausgestattet sind. Die Pumpe ist nicht zur Erhöhung vom Druck im Verteilernetz bestimmt.**

4. Befüllen Sie den Pumpeninnenbereich mit Wasser.

- **Vor der Inbetriebnahme der Pumpe muss Wasser in den Pumpeneinnenbereich aus einem Behälter gefüllt werden, damit die Pumpe beim Start nicht trocken läuft, siehe Abb. 6. Der Pumpenbetrieb ohne Wasser beschädigt die Dichtung der Antriebswelle im Pumpenbereich. Im die Pumpe mit Wasser zu befüllen, schrauben Sie die Mutter auf dem oberen Teil des Pumpenbereichs ab (Abb. 4, Position 2) und gießen Sie über einen Trichter sauberes Wasser in den Pumpeneinnenbereich. Danach schließen Sie die Öffnung mit der Mutter. Der Saugschlauch muss nicht mit Wasser gefüllt werden.**

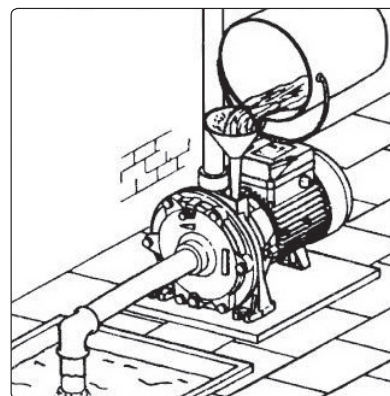


Abb. 6

5. Stecken Sie den Stecker des Netzkabels in die Stromnetzsteckdose.

- Vor dem Anschluss des Netzkabels ist zuerst zu prüfen, ob die Spannung in der Steckdose der Spannung im Bereich von 220-240 V ~50 Hz entspricht. Die Pumpe kann in diesem Spannungsbereich benutzt werden. Prüfen Sie ebenfalls den Zustand vom Stecker und die Isolierung vom Netzkabel. Eine Pumpe mit beschädigtem Netzkabel darf nicht benutzt und muss in einer autorisierten Werkstatt der Marke Extol® repariert werden. Als Beschädigung wird auch ein morsches Netzkabel betrachtet.

Bemerkung

Die Abbildungen 5 und 6 sind nur beispielhaft.

V. Einschalten/Betrieb der Pumpe

- Der Pumpenbetrieb wird durch den manuell betätigten Betriebsschalter gesteuert, und da die Pumpe keinen Schwimmerschalter wie eine Tauchpumpe hat, schaltet diese nicht automatisch auf Grund der wasserspiegelhöhe ab, und daher ist während des Betriebs darauf zu achten, dass die Pumpe keine Luft ansaugt oder nicht trocken läuft.
- Die Oberflächenpumpe ist zum Betrieb in einer waagerechten Lage auf dem Trockenland bestimmt.
- Die Pumpe ist vor Regen, hoher Feuchtigkeit und Frost zu schützen.
- Die maximale Temperatur der geförderten Flüssigkeit beträgt 35°C und die Betriebsumgebungstemperatur der Pumpe +2° bis +40°C. Es darf kein Wasser mit Eis oder Treibeis gepumpt werden. Es darf kein Wasser in der Pumpe einfrieren und die Pumpe muss vor Frost geschützt werden.
- Ist die Pumpe vollständig betriebsbereit, nehmen Sie sie durch Betätigen des Betriebsschalters (Abb. 4, Position 4) in Betrieb.
- Sollten sich während des Gerätebetriebs merkwürdige Geräusche, Vibrationen oder unregelmäßiger Lauf bemerkbar machen, schalten Sie das Gerät sofort ab, trennen Sie es vom Stromnetz und ermitteln Sie und beheben die Ursache für dieses Verhalten. Sofern der nicht standardmäßige Lauf durch einen Defekt im Inneren des Gerätes verursacht wurde, veranlassen Sie die Reparatur in einer autorisierten Servicewerkstatt der Marke Extol® vermittelt durch den Händler oder wenden Sie sich direkt an eine autorisierte Werkstatt (Servicestellen finden Sie auf den Webseiten in der Einleitung der Gebrauchsanleitung).
- Stellen Sie während des Pumpenbetriebes sicher, dass der Durchfluss in der Förderleitung nicht eingeschränkt werden kann, z. B. dass keine Fahrzeuge u. ä. über Schlauch fahren, oder dass es zu keiner mechanischen oder thermischen Beschädigung der Wasserleitung kommen kann.

Bemerkung:

- Die Pumpe ist mit einem Überlastschutz und einer Thermosicherung ausgestattet, die den Elektromotor

vor Überhitzung infolge einer unzureichenden Kühlung vom Pumpenmantel schützt. Wird die Thermosicherung aktiviert, trennen Sie die Pumpe vom Stromnetz, beheben Sie die Ursache der Überlastung und warten Sie ab, bis der Motor abgekühlt ist. Beim heißen Wetter kann es vorteilhaft sein, wenn die Pumpe an einen kühleren Ort gebracht wird, wo sie abkühlen kann. Die Ausstattung der Pumpe mit der Thermosicherung oder mit dem Überlastschutz berechtigt den Bediener nicht dazu, die Pumpe zu überlasten, und Beschädigungen verursacht durch diese Einflüsse fallen nicht unter die kostenlose Garantiereparatur!

VI. Ausschalten/Außerbetriebsetzung der Pumpe

- Zum Ausschalten der Pumpe schieben Sie den Betriebsschalter in die umgekehrte Position.
- Falls notwendig, z. B. beim Pumpen von chlorhaltigem Schwimmbeckenwasser oder Ansaugung von Schmutzpartikeln, spülen Sie die Pumpe sofort mit sauberem Wasser durch Eintauchen vom Saugschlauchende in einen ausreichend großen Behälter mit sauberem Wasser und setzen Sie die Pumpe für ausreichend lange Zeit in Betrieb, damit sie durchgespült wird. Verwenden Sie zum Spülen vom System kein Wasser mit enthaltenen Reinigungsmitteln oder anderen Zusatzstoffen oder Verunreinigungen. Bevor Sie das Ende vom Saugschlauch in den Behälter mit sauberem Wasser platzieren, trennen Sie das Netzkabel vom Stromnetz. Mechanischer Schmutz darf in der Pumpe nicht antrocknen.
- **Vor der Außerbetriebnahme der Pumpe, oder wenn das Einfrieren von Wasser in der Pumpe droht, trennen Sie das Netzkabel vom Stromnetz und lassen Sie das Wasser aus dem Leitungssystem heraus. Ebenso muss nach der Außerbetriebsetzung der Pumpe das Wasser aus dem Pumpeninnenbereich durch Ausschrauben der Mutter (Abb.4, Position 10) am unteren Teil des Pumpenbereichs abgelassen werden. Damit sämtliches Wasser aus dem Pumpenbereich herausläuft, heben Sie den hinteren Teil der Pumpe an. Schließen Sie die Ablassöffnung mit der Mutter.**

SCHÜTZEN SIE DIE PUMPE VOR FROST

- Falls trotzdem Wasser in der Pumpe eingefroren ist, setzen Sie die Pumpe nicht in Betrieb, demontieren

Sie die Saug- und Förderleitung und bringen Sie sie in einen Bereich mit normaler Raumtemperatur. Auf keinen Fall darf zum Auftauen vom Eis im Innenbereich der Pumpe kein heißes Wasser gegossen werden oder es dürfen keine strahlenden Hitzequellen eingesetzt werden (z. B. Heißluftpistolen), sonst können Sie Innenteile der Pumpe beschädigt werden.

VII. Prinzipien der Arbeit mit der Pumpe und Sicherheitsanweisungen

- **Bevor Sie die Pumpe verwenden, machen Sie sich gründlich mit ihrer richtigen Bedienung vertraut und respektieren Sie die Grenzbedingungen für ihre Anwendung.**
- **Verhindern Sie die Benutzung des Gerätes durch Personen (inklusive Kinder), denen ihre körperliche, sensorische oder geistige Unfähigkeit oder Mangel an ausreichenden Erfahrungen und Kenntnissen keine sichere Anwendung des Gerätes ohne Aufsicht oder Belehrung ermöglichen. Kinder dürfen nicht mit dem Gerät spielen.**
- **Schließen Sie die Pumpe an eine Steckdose an, die mit einem Fehlerstrom-Schutzschalter FI (RCD) mit Abschaltstrom von max. 30 mA ausgestattet ist, damit Stromschlagverletzungen vermieden werden.** Dieser Fehlerstrom-Schutzschalter muss in einem festen Stromkreislauf eingebaut sein und muss vor jedem Gebrauch der Pumpe überprüft werden.
- Schützen Sie die Stromsteckdose vor Feuchtigkeit und Flutung mit Wasser.
- Verwenden Sie die Pumpe niemals zum Pumpen von Flüssigkeiten, die korrosive Stoffe (Säuren, Laugen, Bleichmittel), schleifende Partikel (z. B. Sand, Schlamm) enthalten, und ferner von brennbaren und dickflüssigen Flüssigkeiten und Lebensmitteln wie z. B. Milch, Speiseöl, des weiteren von Wasser mit enthaltenem Schlamm, organischen oder anderen mechanischen Materialien.
- **Falls Sie zur Speisung ein Verlängerungskabel verwenden, muss der Leiter einen gleichen Innenquerschnitt in mm² haben, wie das Zuleitungskabel der Pumpe (die Spezifikation ist auf dem Netzkabel der Pumpe**

und auf dem Verlängerungskabel angegeben, damit es zu keiner Stromüberlastung der Leiter kommt, und es ist auch empfohlen, dass dieser über eine Gummiisolierung verfügt, die gegen mechanische Beschädigungen beständiger ist, als eine PVC-Isolierung; es handelt sich um das Kabel vom Typ H05RN-F-3G X,Y mm². Die Verbindungsstelle zwischen Verlängerungskabel und Netzkabel muss gegen Feuchtigkeit und Eindringen von Wasser geschützt sein und es ist sicherzustellen, dass die Verbindungsstelle nicht ins gepumpte Wasser gelangen kann.

- Nach dem Auspumpen von chemisch aufbereitetem Wasser aus dem Schwimmbecken spülen Sie die Pumpe mit sauberem Wasser, da das Schwimmbeckenwasser Korrosionswirkungen aufweist.
- **Vermeiden Sie während des Betriebs einer Pumpe unter Spannung den Kontakt mit dem gepumpten Wasser oder leitenden Teilen vom Behälter, in den das Wasser gepumpt wird, und stellen Sie sicher, dass mit der gepumpten Flüssigkeit keine weiteren Personen oder Tiere in Kontakt kommen, da es bei Pumpenstörungen zu Stromschlagverletzungen kommen kann.**
- **Üblicherweise erwärmt sich die Pumpe während des Betriebes, und daher muss sie vor jeglicher Manipulation ausgeschaltet, das Netzkabel getrennt und abgekühlt gelassen werden.**
- **Während des Betriebes kann ggf. Schmierfett aus der Pumpe in die gepumpte und benachbarte Flüssigkeit bei Beschädigung vom mechanischen Stopfen austreten. Verwenden Sie aus diesem Grunde die Pumpe niemals zum Pumpen von Trinkwasser und Wasser aus geschützten Wasserquellen. Die Pumpe wurde nicht zwecks Erfüllung von Anforderungen der Vorschriften zum Festlegen von Anforderungen an Produkte getestet, die in Kontakt mit Trinkwasser oder Lebensmitteln kommen.**
- **Verhindern Sie den betrieb der Pumpe ohne Flüssigkeit oder unter Ansaugung von Luft.**
- **Verhindern Sie eine Beschädigung des Pumpenzuleitungskabels.** Wickeln Sie die Kontaktstelle vom Netzkabel mit einer scharfen oder rauhen Kante mit einem Schutzmaterial um, z. B. einer Textilie. Verhindern Sie die Beschädigung der Kabelisolierung durch Wärme.

- **Jegliche Eingriffe in elektrisches Zubehör oder Innenbereiche der Pumpe darf nur eine autorisierte Werkstatt der Marke Extol ausführen (die Servicestellen finden Sie auf der zu Beginn der Bedienungsanleitung angeführten Webseite).**
- **Vermeiden Sie während des Pumpenbetriebes eine Reduzierung der Durchflussgeschwindigkeit durch Verringerung vom Durchmesser des Auslassschlauches (z. B. durch Biegen) oder eine Beschädigung vom Schlauch durch scharfe Gegenstände.**
- **Stellen Sie während des Pumpenbetriebes sicher, dass in die gepumpte Flüssigkeit kein schleifendes Schüttgut gelangt (z. B. Sand), Bauschutt, Schlamm, oder weitere ungeeignete Materialien oder Chemikalien.**
- **Vor langfristiger Außerbetriebsetzung der Pumpe, oder wenn das Einfrieren von Wasser im Pumpeninnenbereich droht, lassen Sie das Wasser aus der Pumpe ab und schützen Sie die Pumpe vor Frost.**

VIII. Reinigung und Instandhaltung

HINWEIS

- Vor Installation oder Instandhaltung der Pumpe trennen Sie ihr Netzkabel vom Stromnetz.
- Halten Sie die Pumpe sauber. Entfernen Sie nach dem Gebrauch der Pumpe etwaige anhaftende Ablagerungen, damit das Laufrad und die Saugkorbschlitze nicht verstopft werden. Führen Sie die Reinigung (Spülung der Pumpe) mit sauberem Wasser durch, siehe oben.
- Verwenden Sie zur Reinigung der Oberfläche keine organischen Lösungsmittel, sonst wird der Anstrich beschädigt.
- Kontrollieren Sie regelmäßig den Verschleiß oder die Beschädigung von allen Außenteilen der Pumpe, die bei einer visuellen Inspektion offensichtlich sind.
- Beschädigte Teile müssen nur durch Originalteile vom Hersteller ersetzt werden.
- Kontrollieren Sie regelmäßig, ob die Lüftungsschlitze des Motors nicht verstopft sind. Die Lüftungsschlitze sind regelmäßig zu reinigen, damit sich der Motor infolge einer nicht ausreichenden Luftströmung nicht überhitzt.
- Zwecks einer Garantiereparatur wenden Sie sich an den Händler, bei dem Sie das Produkt gekauft

haben, der eine Reparatur in einer autorisierten Servicewerkstatt der Marke Extol® sicherstellt. Im Falle einer Nachgarantiereparatur wenden Sie sich direkt an eine autorisierte Servicewerkstatt der Marke Extol® (die Servicestellen finden Sie unter der in der Einleitung dieser Gebrauchsanweisung angeführten Internetadresse).

➔ **Eine kostenlose Garantiereparatur bezieht sich lediglich auf Herstellungsfehler des Produktes (äußere und versteckte) und sie betrifft nicht den Verschleiß des Produktes infolge von übermäßiger Belastung oder Anwendung oder auf Beschädigungen des Produktes, die auf unsachgemäßen Gebrauch zurückzuführen sind.**

- Verändern Sie niemals die Einstellung der Pumpe und zweckentfremden Sie sie nicht.
- Benutzen Sie die Pumpe zu keinem anderen Zweck, als zu dem sie bestimmt ist.
- Im Falle eines Streits zwischen dem Käufer und Verkäufer auf Grund des Kaufvertrags, der nicht direkt unter den Vertragspartnern geschlichtet werden konnte, hat der Käufer das Recht, sich an die Handelsinspektion als Subjekt für außergerichtliche Auseinandersetzung von Verbraucherstreitigkeiten zu wenden. Auf den Webseiten der Handelsinspektion befindet sich der Link zum Verzeichnis „ADR-außergerichtliche Auseinandersetzung von Streitigkeiten“.

IX. Typenschildverweis und Symbole

EXTOL® 414262 CE

500 W | 220-240V ~50 Hz | $n_n=2850 \text{ min}^{-1}$


$Q_{\text{max}}=3 \text{ m}^3/\text{h}$ | $H_{\text{max}}=31 \text{ m}$ | $\nabla_{\text{max}} 9 \text{ m}$

$T_{\text{max. H}_2\text{O}}=35^\circ\text{C}$ | $\varnothing G1/G1$ | 9,0 kg

Jet Pump for clean water • Čerpadlo na čistou vodu • Čerpadlo na čistú vodu • Tiszta víz szivattyú • Pompă pentru apă curată • Reinwasserpumpe • Bomba de apă limpidă • Пумпа за чиста вода • Pompa do czystej wody • Pompa za čistú vodu

www.extol.eu

Produced by Madal Bal a.s. • Průmyslová zóna Příluky 244 • CZ-760 01 Zlín



Lesen Sie vor der Benutzung die Gebrauchsanleitung.




	Entspricht den einschlägigen Anforderungen der EU.
	Symbol für Elektronikschrott. Werfen Sie das unbrauchbare Gerät nicht in den Hausmüll, sondern übergeben Sie es an eine umweltgerechte Entsorgung.
Q_{max}	Maximaler Durchfluss der gepumpten Flüssigkeit.
H_{max}	Maximale Förderhöhe der gepumpten Flüssigkeit (Verdrängung).
$T_{\text{max. H}_2\text{O}}$	Maximale Temperatur der gepumpten Flüssigkeit.
	Maximale Arbeitstiefe.
Seriennummer.	Auf dem Typenschild der Bohrmaschine ist das Produktionsjahr und -monat und die Seriennummer des Produktes angeführt.

Tabelle 2

X. Lagerung

- Bevor Sie die Pumpe einlagern, lassen Sie das Wasser aus dem Pumpeninnenbereich ab, reinigen Sie die Pumpe und führen Sie ihre Wartung durch. Lagern Sie die Pumpe an einem trockenen Ort außerhalb der Reichweite von Kindern, in einem Temperaturbereich von 2°C bis 40°C. Schützen Sie die Pumpe vor Regen und Frost, hoher Feuchtigkeit, direktem Sonnenlicht und strahlenden Hitzequellen.

- Verhindern Sie beim Transport der Pumpe übermäßige Erschütterungen, Fall oder Umkippen, damit sie nicht beschädigt wird.

XI. Abfallentsorgung

VERPACKUNGSMATERIALIEN

- Werfen Sie die Verpackungen in den entsprechenden Container für sortierten Abfall.

UNBRAUCHBARE PUMPE

- Das Produkt enthält elektrische/elektronische Bestandteile, die einen gefährlichen Abfallstoff darstellen. Nach der euro-



päischen Richtlinie 2012/19 EU dürfen elektrische und elektronische Geräte nicht in den Hausmüll geworfen werden, sondern sie müssen zu einer umweltgerechten

Entsorgung an festgelegte Sammelstellen übergeben werden. Informationen über die Sammelstellen erhalten Sie bei dem Gemeindeamt.

EU-Konformitätserklärung

Hersteller: Madal Bal a.s. • Bartošova 40/3, CZ-760 01 Zlín • Ident.-Nr.: 49433717

erklärt,
dass die nachstehend bezeichneten Anlagen auf Grund ihres Konzeptes und Konstruktion, sowie die auf den Markt gebrachten Ausführungen, den einschlägigen Sicherheitsanforderungen der Europäischen Union entsprechen. Diese Erklärung wird auf ausschließliche Verantwortung des Herstellers herausgegeben.

**Extol® Premium 8895080 (750 W); 8895081 (1100 W),
Extol® Craft 414262 (500 W)
Elektrische Oberflächenstrahlpumpen für Reinwasser**

sind in Übereinstimmung mit folgenden Harmonisierungsnormen:

EN 60335-1:2012+A11+A13+AC1+Z1+Z2; EN 60335-2-41:2003+A1+A2;
EN 809:1998+A1:2009+AC1; EN 55014-1:2006 +A1:2009+A2:2011 bis 28.4.2020/danach EN 55014-1:2017;
EN 55014-2:2015; EN 61000-3-2:2014; EN 61000-3-3:2013; EN 62233:2008; EN 62321-x

und harmonisierenden Vorschriften entworfen und hergestellt:

2014/35 EU; 2014/30 EU; 2011/65 EU; 2006/42 EU; 2000/14 EU

Die Zusammenstellung der technischen Dokumentation 2006/42 EU; 2000/14 EU hat Herr Martin Šenkýř mit Sitz an der Adresse des Herstellers durchgeführt. Technische Dokumentation (2006/42 EG; 2000/14 EG) ist an der Adresse des Herstellers zugänglich.

Der den jeweiligen Typ repräsentierende gemessene Schallleistungspegel: siehe Tabelle Technische Daten
Garantierter Schallleistungspegel des Gerätes: siehe Tabelle Technische Daten

Ort und Datum der Herausgabe der Konformitätserklärung: Zlín 10.03.2017
Die Person, die zur Erstellung der EU-Konformitätserklärung im Namen des Herstellers berechtigt ist (Unterschrift, Name, Funktion):



Martin Šenkýř
Vorstandsmitglied der Hersteller-AG