

EXTOL®

IMPROVE YOUR DAY!

417221

417225

8894100

Multifunkční oscilační nářadí / CZ
Multifunkčné oscilačné náradie / SK
Multifunkciós rezgőszerszámot faanyagok / HU
Oszillierende Multifunktionswerkzeug / DE



CE

Původní návod k použití

Preklad pôvodného návodu na použitie

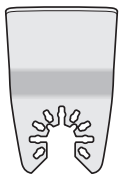
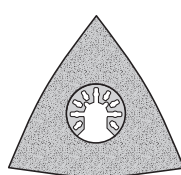
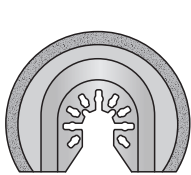
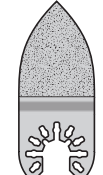
Az eredeti használati utasítás fordítása

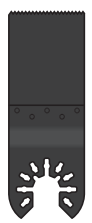


Übersetzung der ursprünglichen Bedienungsanleitung


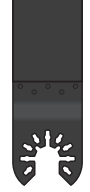
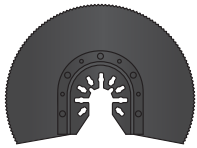

CZ/ Doplnkové a náhradní příslušenství z naší nabídky
SK/ Doplnkové a náhradné príslušenstvo z našej ponuky
HU/ Megvásárolható pót- és kiegészítő tartozékok
DE/ Zusätzliches und Ersatzzubeh



CZ: Sady nástrojů Extol® určeny pro všechny tři modely: **417221**
 SK: Sady nástrojov Extol® určené pre všetky tri modely: **417225**
 HU: Extol® szerszámkészletek a típusú gépekhez: **417225**
 DE: Die Extol®-Werkzeugsets sind für alle drei Modelle: **8894100**

8803822 EXTOL® PREMIUM			
Obj. číslo • Rendelési szám • Bestellnummer	Sada nástrojů • Sada nástrojov • Szerszámkészlet • Werkzeugset		
			
52 mm	78 mm	64 mm	33 mm
nerezová ocel	tvrdokov	tvrdokov	tvrdokov
nerezová ocel rozsdamentes acél rostfreier Stahl	spekaný karbid volfrám-karbid Hartmetall arena de carburo	spekaný karbid volfrám-karbid Hartmetall arena de carburo	spekaný karbid volfrám-karbid Hartmetall arena de carburo
↓	↓	↓	↓
spárovací hmota/cement/ barva	spárovací hmota/keramika/ obklady	spárovací hmota/keramika/ obklady	spárovací hmota/keramika/ obklady
škárovacia hmota/cement/farba malter/szónyeg/ragasztó Fugenspachtel/Zement/Farbe	škárovacia hmota/keramika/ obklady malter/kerámia/csepe Fugenspachtel/Keramik/Verkleidungen	škárovacia hmota/keramika/ obklady malter/kerámia/csepe Fugenspachtel/Keramik/Verkleidungen	škárovacia hmota/keramika/ obklady malter/kerámia/csepe Fugenspachtel/Keramik/Verkleidungen

8803823 EXTOL® PREMIUM		
Obj. číslo • Rendelési szám • Bestellnummer	Sada nástrojů • Sada nástrojov • Szerszámkészlet • Werkzeugset	
		
34 mm	88 mm	20 mm
ocel HCS	ocel HCS	ocel HCS
ocel HCS acél HCS Stahl HCS	ocel HCS acél HCS Stahl HCS	ocel HCS acél HCS Stahl HCS
↓	↓	↓
dřevo/plast	dřevo/plast	dřevo/plast
dřevo/plast fa/műanyag Holz/Kunststoff	dřevo/plast fa/műanyag Holz/Kunststoff	dřevo/plast fa/műanyag Holz/Kunststoff

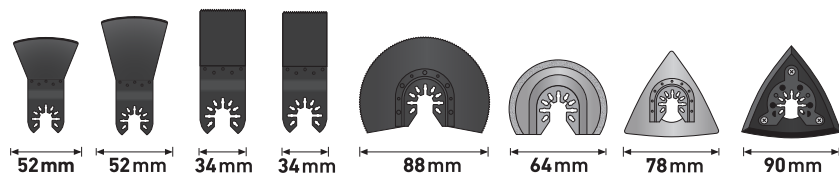
8803824 EXTOL® PREMIUM			
Obj. číslo • Rendelési szám • Bestellnummer	Sada nástrojů • Sada nástrojov • Szerszámkészlet • Werkzeugset		
			
52 mm	34 mm	88 mm	20 mm
ocel CrV	bimetal	ocel HSS	bimetal
ocel CrV acél CrV Stahl CrV	Bi-metál Bi-metal Bimetal	ocel HSS acél HSS Stahl HSS	Bi-metál Bi-metal Bimetal
↓	↓	↓	↓
malta/barva/lepidlo	dřevo/kov	dřevo/kov	dřevo/kov
malta/farba/lepidlo malter/festék/ragasztó Mörtel/Farbe/Klebstoff	dřevo/kov fa/fém Holz/Metall	dřevo/kov fa/fém Holz/Metall	dřevo/kov fa/fém Holz/Metall

8803825

EXTOL® PREMIUM

Obj. číslo • Rendelési szám • Bestellnummer

Sada nástrojů • Sada nástrojov • Szerszámkészlet • Werkzeugset



ocel CRV	ocel HCS	bimetal
ocel CrV acél CrV Stahl CrV	ocel HCS acél HCS Stahl HCS	Bi-metal Bi-metal Bimetal
↓	↓	↓
malta/barva/lepidlo	dřevo/plast	dřevo/kov
malta/farba/lepidlo malter/festék/ragasztó Mörtel/Farbe/Klebstoff	dřevo/plast fa/műanyag Holz/Kunststoff	dřevo/kov fa/fém Holz/Metall
ocel HCS	tvrdokov	suchý zip
ocel HCS acél HCS Stahl HCS	spekaný karbid volfrám-karbid (vidia) szemcsés Hartmetall	suchý zips tépőzár Klettverschluss
↓	↓	
dřevo/kov	keramika/obklady	
dřevo/kov fa/fém Holz/Metall	keramika/obklady kerámia/csempé Keramik/Verkleidungen	

CZ: Všechny tyto nástroje v sadách 8803822-25 mají univerzální úchyt s výřezem v upínací části a lze je použít pro multifunkční oscilační nářadí i jiných výrobců

SK: Všetky tieto nástroje v sadách 8803822-25 majú univerzálne uchytenie s výřezom v upínacej časti a je možné ich použiť pre multifunkčné oscilačné náradie aj iných výrobcov.

HU: A 8803822-25 készletekben található szerszámok univerzális befogással rendelkeznek, ezért más gyártóktól származó multifunkciós rezgőszerszámokba is befoghatók.

DE: Alle diese Werkzeuge in den Sets 8803822-25 haben eine universelle Aufnahme mit einer Nut im Spannteil und sie können auch für oszillierende Multifunktionswerkzeuge von anderen Herstellern benutzt werden.

UNIVERSAL SYSTEM 				
	✓	AEG	Einhell	Milwaukee
Black & Decker		Extol	Multi Master	Skil
Bosch		Fein	PowerUp	Worx
Dremel		Makita	Ridgid	Yato



CZ: Sady nástrojů Extol® určeny pouze pro model:
 SK: Sady nástrojov Extol® určené iba pre model:
 HU: Extol® szerszámkészletek csak a típushoz:
 DE: Werkzeugsets Extol® nur für das Modell:

417221

8803820

EXTOL® PREMIUM

Obj. číslo • Rendelési szám • Bestellnummer	Sada nástrojů • Sada nástrojov • Szerszámkészlet • Werkzeugset
	Segmentový pilový kotouč
	Segmentový pilový kotouč • Szegmens fűrészlap • Segmentsägescheibe
	↓
	určen pro měkké dřevěné materiály, sádrokarton, plast a měkké kovy např. měď, hliník
	určený pro měkké dřevěné materiály, sadrokartón, plast a měkké kovy, např. meď, Hliník; alkalmazható a puha faanyagok, gipszkarton, műanyag és a lágy fémek vágásához; bestimmt für weiche Holzwerkstoffe, Gipskarton, Kunststoff und weiche Metalle, z. B. Kupfer, Aluminium
	↓
	Delta deska pro uchycení brusných papírů
	Delta deska na uchytenie brúsnych papierov Csiszolópapírt befogadó deltalap Delta-Platte zum Festhalten von Schleifpapieren
	↓
	Škrabka – pevná
	Škrabka – pevná • Merev kaparó • Kratzer - fest
	↓
	určena např. pro vyskrabávání silikonových spár, k odstranění zbytků betonu apod.
	určená napr. na vyskrabávanie silikónových škár, na odstránenie zvyškov betónu a pod.; alkalmazható pl. a szilikon hézagok kikaparásához, beton maradékok eltávolításához stb.; bestimmt z. B. zum Auskratzen von Silikonfugen, zur Beseitigung von Betonresten u. ä.
	↓
	Zanořovací pilový list
	Zanorovací pilový list • Beilleszthető fűrészlap • Einsenkungssägeblatt
	↓
	určen pro měkké dřevěné materiály, sádrokarton, plast a měkké kovy např. měď, hliník
	určený pro měkké dřevěné materiály, sadrokartón, plast a měkké kovy, např. meď, hliník; alkalmazható a puha faanyagok, gipszkarton, műanyag és a lágy fémek, pl. a réz, aluminium vágásához; bestimmt für weiche Holzwerkstoffe, Gipskarton, Kunststoff und weiche Metalle, z. B. Kupfer, Aluminium
	↓
	Sada brusných papírů na dřevo a kov 10 ks
	Súprava brúsnych papierov na drevo a kov 10 ks • Fa- és fém csiszolópapír készlet 10 db Satz von Holz- und Metallschleifpapieren 10 St.
	↓
	Zrnitosti: P60 3ks; P120 4 ks; P240 3 ks
	Zrnitosti: P60 3 ks; P120 4 ks; P240 3 ks • Szemcse finomság: P60 3 db; P120 4 db; P240 3 db; Körnungen: P60 3 St.; P120 4 St.; P240 3 St.

8803821

EXTOL® PREMIUM

Obj. číslo • Rendelési szám • Bestellnummer	Sada nástrojů • Sada nástrojov • Szerszámkészlet • Werkzeugset
	Segmentový pilový kotouč
	Segmentový pilový kotouč • Szegmens fűrészlap • Segmentsägescheibe
	↓
	určen pro měkké dřevěné materiály, sádrokarton, plast a měkké kovy např. měď, hliník
	určený pro měkké dřevěné materiály, sadrokartón, plast a měkké kovy, např. meď, Hliník; alkalmazható a puha faanyagok, gipszkarton, műanyag és a lágy fémek vágásához; bestimmt für weiche Holzwerkstoffe, Gipskarton, Kunststoff und weiche Metalle, z. B. Kupfer, Aluminium
	↓
	Karbidová brusná deska
	Karbidová brúsna doska • Karbid csiszolólap • Karbidschleifplatte
	↓
	určena k broušení a rašplování na tvrdém podkladu, např. odstranění malty nebo lepidla při výměně poškozené obkladačky
	určená na brúsenie a rašpľovanie na tvrdom podklade, napr. odstránenie malty alebo lepidla pri výmene poškodenej obkladačky; alkalmazható a kemény alapanyagú felületeken való csiszolásához és ráspolyozáshoz, pl. habarcs vagy ragasztószór eltávolítására a sérült burkolócsempék cserélésekor; bestimmt zum Schleifen und Raspeln auf harter Unterlage, z. B. zur Beseitigung von Mörtel oder Klebstoff beim Austauschen einer beschädigten Fliese
	↓
	Škrabka – pevná
	Škrabka – pevná • Merev kaparó • Kratzer - fest
	↓
	určena např. pro vyskrabávání silikonových spár, k odstranění zbytků betonu apod.
	určená napr. na vyskrabávanie silikónových škár, na odstránenie zvyškov betónu a pod.; alkalmazható pl. a szilikon hézagok kikaparásához, beton maradékok eltávolításához stb.; bestimmt z. B. zum Auskratzen von Silikonfugen, zur Beseitigung von Betonresten u. ä.
	↓
	Zanořovací pilový list
	Zanorovací pilový list • Beilleszthető fűrészlap • Einsenkungssägeblatt
	↓
	určen pro měkké dřevěné materiály, sádrokarton, plast a měkké kovy např. měď, hliník
	určený pro měkké dřevěné materiály, sadrokartón, plast a měkké kovy, např. meď, hliník; alkalmazható a puha faanyagok, gipszkarton, műanyag és a lágy fémek, pl. a réz, aluminium vágásához; bestimmt für weiche Holzwerkstoffe, Gipskarton, Kunststoff und weiche Metalle, z. B. Kupfer, Aluminium

CZ/ SADY BRUSNÝCH PAPIRŮ SE SUCHÝM ZIPEM S UCHYCENÍM NA DELTA BRUSNOU DESKU:

Obj. číslo sady	Specifikace (počet kusů, rozměry, velikost zrna)
8803881	papíry brusné delta, bal. 20 ks, P40, 6 otvorů, suchý zip, rozměr: 3 × 93 mm
8803882	papíry brusné delta, bal. 20 ks, P60, 6 otvorů, suchý zip, rozměr: 3 × 93 mm
8803883	papíry brusné delta, bal. 20 ks, P80, 6 otvorů, suchý zip, rozměr: 3 × 93 mm
8803885	papíry brusné delta, bal. 20 ks, P120, 6 otvorů, suchý zip, rozměr: 3 × 93 mm
8803887	papíry brusné delta, bal. 20 ks, P180, 6 otvorů, suchý zip, rozměr: 3 × 93 mm
8803888	papíry brusné delta, bal. 20 ks, P240, 6 otvorů, suchý zip, rozměr: 3 × 93 mm
8803835	papíry brusné delta, bal. 20 ks, mix zrnitostí P40-P120 suchý zip, 3 × 93 mm, 6 otvorů, zrnitosti: 5 ks-P40, 5 ks-P60, 5 ks-P80, 5 ks-P120
8803836	papíry brusné delta, bal. 20 ks, mix zrnitostí P180-P400 suchý zip, 3 × 93 mm, 6 otvorů, zrnitosti: 5 ks-P180, 5 ks-P240, 5 ks-P320, 5 ks-P400

⚠ UPOZORNĚNÍ

- Použití menšího brusného papíru na delta brusnou desku s většími rozměry může vést k poškození částí desky, které nejsou „přikryty“ brusným papírem.

SK/ SADY BRÚSNÝCH PAPIEROV SO SUCHÝM ZIPSOM S UCHYTENÍM NA DELTA BRÚSNU DOSKU:

Obj. číslo sady	Špecifikácia (počet kusov, rozmery, veľkosť zrna)
8803881	papiere brúsne delta, bal. 20 ks, P40, 6 otvorov, suchý zips, rozmer: 3 × 93 mm
8803882	papiere brúsne delta, bal. 20 ks, P60, 6 otvorov, suchý zips, rozmer: 3 × 93 mm
8803883	papiere brúsne delta, bal. 20 ks, P80, 6 otvorov, suchý zips, rozmer: 3 × 93 mm
8803885	papiere brúsne delta, bal. 20 ks, P120, 6 otvorov, suchý zips, rozmer: 3 × 93 mm
8803887	papiere brúsne delta, bal. 20 ks, P180, 6 otvorov, suchý zips, rozmer: 3 × 93 mm
8803888	papiere brúsne delta, bal. 20 ks, P240, 6 otvorov, suchý zips, rozmer: 3 × 93 mm
8803835	papiere brúsne delta, bal. 20 ks, mix zrnitostí P40-P120 suchý zips, 3 × 93 mm, 6 otvorov, zrnitosti: 5 ks-P40, 5 ks-P60, 5 ks-P80, 5 ks-P120
8803836	papiere brúsne delta, bal. 20 ks, mix zrnitostí P180-P400 suchý zips, 3 × 93 mm, 6 otvorov, zrnitosti: 5 ks-P180, 5 ks-P240, 5 ks-P320, 5 ks-P400

⚠ UPOZORNENIE

- Použitie menšieho brúsneho papiera na delta brúsnu dosku s väčšími rozmermi môže viesť k poškodeniu častí dosky, ktoré nie sú „prikryté“ brúsnym papierom.

HU/ TÉPŐZÁRAS RÖGZÍTÉSŰ CSISZOLÓPAPÍR A DELTA CSISZOLÓHOZ:

Készlet rendelési száma	Specifikation (Stückzahl, Abmessungen, Korngröße)
8803881	delta csiszolópapír, csomag. 20 db, P40, 6 lyukkal, tépőzárás, méret: 3x93 mm
8803882	delta csiszolópapír, csomag. 20 db, P60, 6 lyukkal, tépőzárás, méret: 3x93 mm
8803883	delta csiszolópapír, csomag. 20 db, P80, 6 lyukkal, tépőzárás, méret: 3x93 mm
8803885	delta csiszolópapír, csomag. 20 db, P120, 6 lyukkal, tépőzárás, méret: 3x93 mm
8803887	delta csiszolópapír, csomag. 20 db, P180, 6 lyukkal, tépőzárás, méret: 3x93 mm
8803888	delta csiszolópapír, csomag. 20 db, P240, 6 lyukkal, tépőzárás, méret: 3x93 mm
8803835	delta csiszolópapír, csomag. 20 db mix szemcseméret P40-P120 tépőzárás, 3x93mm, 6 lyukkal, szemcseméret: 5db-P40, 5db-P60, 5db-P80, 5db-P120
8803836	delta csiszolópapír, csomag. 20 db, mix szemcseméret P180-P400 tépőzárás, 3x93mm, 6 lyukkal, szemcseméret: 5db-P180, 5db-P240, 5db-P320, 5db-P400

⚠ FIGYELMEZTETÉS!

- A delta-csiszolólappra ne erősítsen fel a csiszolólapnál kisebb méretű csiszolópapírt, mert a papírral le nem fedett csiszolólap rész megsérülhet.

DE/ SETS VON SCHLEIFPAPIEREN MIT KLETTVERSCHLUSS ZUR BEFESTIGUNG AN EINE DELTA-SCHLEIFPLATTE:

Best.-Nr. vom Set	Specifikáció (darabszám, méret, szemcseméret)
8803881	Delta-Schleifpapiere, Pckg. 20St., P40, 6 Löcher, Klettverschluss, Abmessungen: 3x93 mm
8803882	Delta-Schleifpapiere, Pckg. 20St., P60, 6 Löcher, Klettverschluss, Abmessungen: 3x93 mm
8803883	Delta-Schleifpapiere, Pckg. 20St., P80, 6 Löcher, Klettverschluss, Abmessungen: 3x93 mm
8803885	Delta-Schleifpapiere, Pckg. 20St., P120, 6 Löcher, Klettverschluss, Abmessungen: 3x93 mm
8803887	Delta-Schleifpapiere, Pckg. 20St., P180, 6 Löcher, Klettverschluss, Abmessungen: 3x93 mm
8803888	Delta-Schleifpapiere, Pckg. 20St., P240, 6 Löcher, Klettverschluss, Abmessungen: 3x93 mm
8803835	Delta-Schleifpapiere, Pckg. 20St., Körnungsmischung P40-P120 Klettverschluss, 3x93mm, 6 Löcher, Körnungen: 5St.-P40, 5St.-P60, 5St.-P80, 5St.-P120
8803836	Delta-Schleifpapiere, Pckg. 20St., Körnungsmischung P180-P400 Klettverschluss, 3x93mm, 6 Löcher, Körnungen: 5St.-P180, 5St.-P240, 5St.-P320, 5St.-P400

⚠ HINWEIS

- Die Anwendung von einem kleineren Schleifpapier auf einer Delta-Schleifplatte mit größeren Abmessungen kann zur Beschädigung von den Plattenteilen führen, die mit dem Schleifpapier nicht „abgedeckt“ sind.

Úvod

Vážený zákazníku,

děkujeme za důvěru, kterou jste projevili značce Extol® zakoupením tohoto výrobku.

Výrobek byl podroben testům spolehlivosti, bezpečnosti a kvality předepsaných normami a předpisy Evropské unie.

Š jakýmkoli dotazy se obraťte na naše zákaznické a poradenské centrum:

www.extol.cz info@madalbal.cz

Tel.: +420 577 599 777

Výrobce: Madal Bal a. s., Průmyslová zóna Příluky 244, 76001 Zlín, Česká republika

Datum vydání: 5. 4. 2019

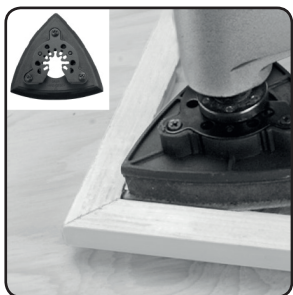
I. Charakteristika

- Multifunkční oscilační nářadí je určeno k řezání a oddělování dřevěných materiálů, umělé hmoty, sádkartonu a měkkých kovů (např. mědi, hliníku, nekalených hřebíků, slitin z měkkých kovů), dále k rašplování, broušení a seškrabávání menších ploch. Nářadí umožňuje provádět přesné práce na těžko přístupných místech jako např. provádění výřezů v rozích nábytku, obkladaček apod.
- Multifunkční oscilační nářadí je výtečným pomocníkem pro instalace a renovace v domácnosti a pro kutily.

PRO MODELY 417225 A 8894100:

- ➔ Upínací systém pracovního nástroje **Quick Instal** umožňuje jeho rychlou výměnu bez použití klíče.
- ➔ Možnost regulace počtu kmitů pro optimální efektivitu opracování vzhledem k povaze materiálu.
- ➔ Model 8894100 vyniká vysokým výkonem a je vybaven konektorem pro připojení externího odsávání prachu a pilin.

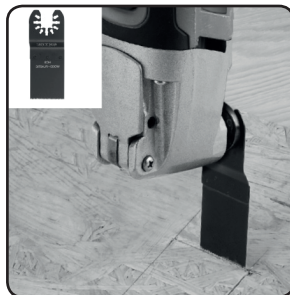
PŘÍKLADY POUŽITÍ



Obr.1, zabrušování v rozích brusnou delta deskou



Obr.2, odstraňování zbytků lepidla či tmelů škrabkou



Obr.3, výřezy zanořovací pilovým plátkem

II. Technické údaje

Objednávací číslo	417221	417225	8894100
Příkon	180 W	300 W	400 W
Počet kmitů bez zatížení	22 000 min ⁻¹	15 000-22000 min ⁻¹	15 000-22000 min ⁻¹
Regulace kmitů	NE	ANO	ANO
Rychloupínací (beznástrojový) systém upnutí nástroje	NE	ANO	ANO
Možnost připojení odsávání prachu	NE	NE	ANO
Hmotnost bez nástroje a kabelu	0,9 kg	1,2 kg	1,5 kg
Úhel oscilace (oboustranný)	3°	3°	3°
Hladina akustického tlaku L _{pA} (dle EN ISO 11203); nejistota K	81,0 dB(A)±3	86,2 dB(A)±3	84 dB(A)±3
Hladina akustického výkonu L _{WA} (dle EN ISO 3744); nejistota K	92,0 dB(A)±3	97,2 dB(A)±3	95 dB(A)±3
Hladina vibrací (vzhledem k EN 62841-2-4); nejistota K*	2,9 m/s ²	3,77 m/s ²	5,87 m/s ²
Krytí	IP20	IP20	IP20

* Uvedená hodnota vibrací se může lišit v závislosti na prováděné činnosti a použitém nástroji.

Tabulka 1

- Deklarovaná souhrnná hodnota vibrací a deklarovaná hodnota emise hluku se změřila v souladu se standardní zkušební metodou a smí se použít pro porovnání jednoho nářadí s jiným. Deklarovaná souhrnná hodnota vibrací a deklarovaná hodnota emise hluku se smí také použít k předběžnému stanovení expozice.

⚠ VÝSTRAHA

- Emise vibrací a hluku během skutečného používání nářadí se může lišit od deklarováných hodnot v závislosti na způsobu, jakým se nářadí používá, zejména jaký se opracovává druh obrobku.
- Je nutné určit bezpečnostní měření k ochraně obsluhující osoby, která jsou založena na zhodnocení expozice ve skutečných podmínkách používání (počítat se všemi částmi pracovního cyklu, jako je čas, po který je nářadí vypnuto a kdy běží naprázdno kromě času spuštění)
- Hladina akustického tlaku přesahuje hodnotu 80 dB(A), proto při práci používejte vhodnou ochranu sluchu.

III. Součásti a ovládací prvky

POPIS MODELU 417221

Obr.4; Pozice-popis modelu 417221

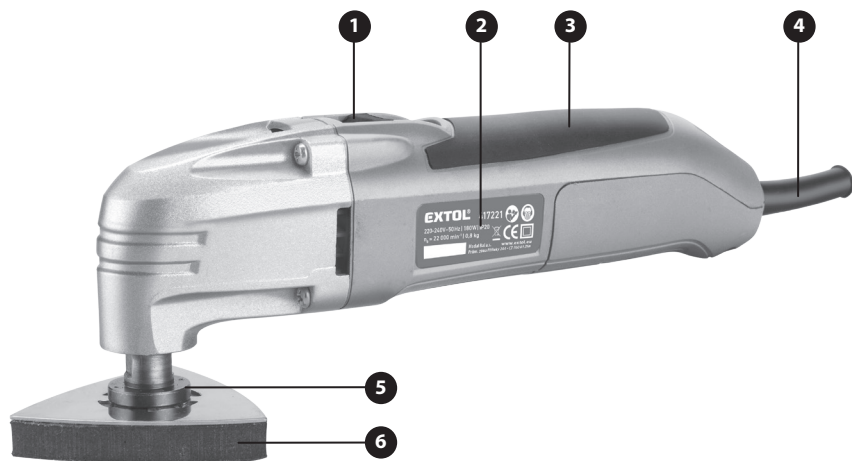
1. Provozní spínač
2. Štítek s technickými údaji
3. Rukojeť
4. Přívodní (napájecí) kabel
5. Upínací hlava pracovního nástroje
6. Pracovní nástroj

POPIS MODELU 8894100

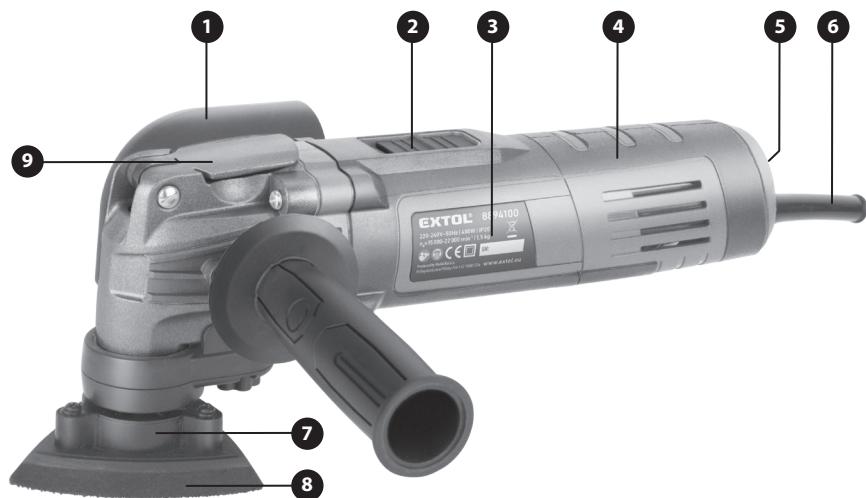
Obr.5; Pozice-popis modelu 8894100

1. Konektor pro připojení externího odsávání prachu
2. Provozní spínač
3. Štítek s technickými údaji
4. Rukojeť
5. Regulace počtu kmitů
6. Přívodní (napájecí) kabel
7. Upínací hlava pracovního nástroje
8. Pracovní nástroj

9. Páka beznástrojového rychloupínacího systému pracovního nástroje



Obr. 4



Obr. 5

⚠ UPOZORNĚNÍ

- Model 417225 má kromě zařízení pro připojení odsávání prachu ovládací prvky se stejnou funkcí jako model 8894100, proto není dále vyobrazen a popisován.

IV. Volba pracovního nástroje

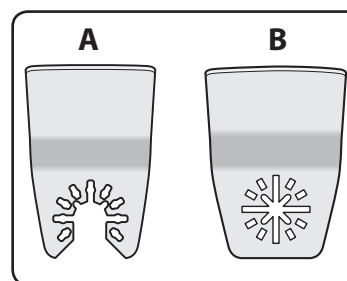
⚠ UPOZORNĚNÍ

- Modely 417225 a 8894100 mají beznástrojový rychloupínací systém pracovního nástroje, který vyžaduje, aby pracovní nástroj měl v upínací části zářez pro zasunutí do upínací hlavy přístroje. Nástroje bez tohoto výřezu nelze do multifunkčního nářadí s automatickým upínacím systémem použít. Nástroje se zářezem lze však použít do upínacího systému modelu 417221, protože jsou k upínací hlavě přístroje připevněny seshora šroubem a podložkou.

„A“ nástroj se zářezem v upínací části pro rychloupínací systém modelů 417225 a 8894100 a lze jej také použít pro model 417221.

„B“ nástroj bez zářezu pro připevnění k upínací hlavě šroubem a podložkou; pouze pro model 417221.

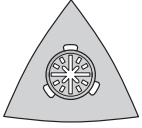

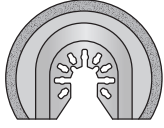

- ➔ Doporučené či náhradní pracovní nástroje v sadách s uvedením materiálu, pro který jsou určeny, jsou uvedeny v kapitole Doplnkové a náhradní příslušenství z naší nabídky na začátku tohoto návodu.



Obr. 6

- ➔ V následující tabulce jsou shrnuty základní pracovní nástroje s obecným příkladem jejich použití. Pro správné použití nástroje, jeho životnost a efektivitu prováděné práce je nutné volit nástroj vzhledem k materiálu, který je na daném nástroji v sadách nebo na obalu sady uveden.

Nástroj	Název	Určeno pro materiály	Příklad použití
	Segmentový pilový kotouč	Měkké dřevěné materiály (např. smrkové dřevo), umělá hmota, sádkarton, měkké kovy (měď, hliník, nekalené hřebíky)	Oddělovací a zanořovací řezy; odřezávání plastových a tenkých kovových trubek, nekalených hřebíků, dílů dřeva apod.
	Zanořovací pilový list	Měkké dřevěné materiály (např. smrkové dřevo), měkkí umělé hmoty, sádkarton, měkké kovy (měď, hliník, nekalené hřebíky)	Malé oddělovací a zanořovací řezy, např. výřezy v nábytku pro kabely, odříznutí nekalených hřebíků, řezy do měděných a hliníkových plechů.
	Delta deska pro uchycení bursných listů	Dřevo, barva, lak, sádkarton, kov	Broušení dřeva, obroušení staré barvy či laků, zabroušení kovů, zahlazení spár mezi sádkartonovými deskami apod.

	Karbidová brusná deska	Malta, beton, dřevo a abrazivní materiály	Broušení a rašplování na tvrdém podkladu, např. odstranění malty nebo lepidla při výměně poškozené obkladačky.
	Škrabka - pevná	Lepidlo, malta, barva	Odstranění lepidla po odejmutí obkladačky, sloupávání staršího nánosu barvy
	Segmentový kotouč se spékáním karbidem (tvrdokov).	Obklady Keramika Spárovací hmota	Řezání; vyřezávání a drážkování, např. pro rozvod kabelů ve zdivu či obkladech.
	Sada brusných papírů s různou zrnitostí	Dřevo, kov, umělá hmota	Hrubá zrnitost Pro obrušování, např. barvy Střední zrnitost pro zarovnění nerovnosti povrchu, např. zabroušení míst s odloupanou barvou Jemná zrnitost finální úprava povrchu pro nátěr - zabroušení stop po hrubém broušení

Tabulka 2

⚠ UPOZORNĚNÍ

- Nástroje podléhají opotřebení v závislosti na četnosti, způsobu používání a vhodně zvoleném nástroji vzhledem k materiálu, ke kterému je určen. Použití nástroje pro jiný materiál, než ke kterému je určen, vede k rychlému opotřebení a zničení nástroje.

V. Před uvedením přístroje do provozu

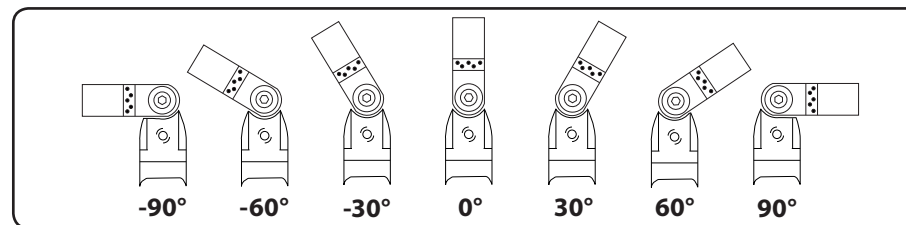
MONTÁŽ/VÝMĚNA NÁSTROJE

⚠ UPOZORNĚNÍ

- Ujistěte se, že je přírodní kabel odpojen od zdroje elektrického proudu.
- Při výměně nástroje použijte vhodné ochranné rukavice, neboť by mohlo dojít k poranění ostrými nástroji.

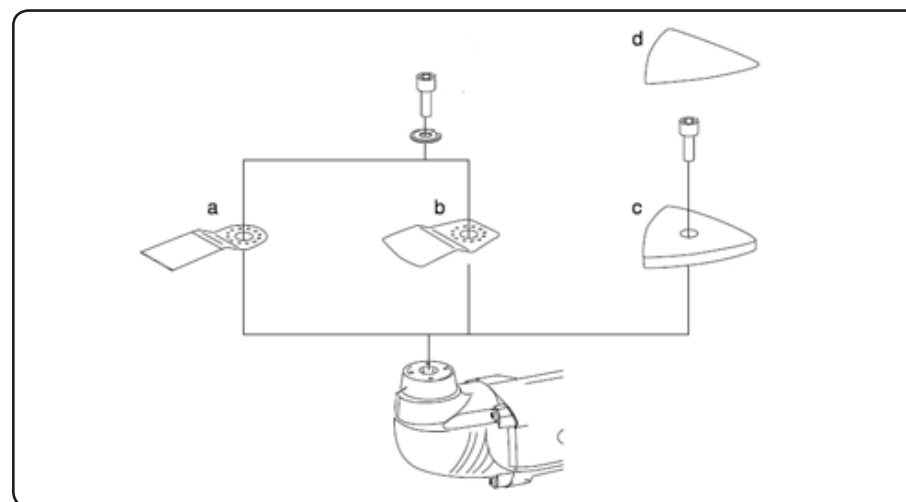
UPNUTÍ NÁSTROJE U MODELU 417221 (BEZ RYCHLOUPÍNACÍHO MECHANIZMU)

- U tohoto modelu pracovní nástroj nasadíte na upínací hlavu přístroje seshora tak, aby hroty na upínací hlavě zapadly do otvorů v upínací části nástroje, které jsou uspořádány do kruhu, přičemž nástroj lze na upínací hlavu nasadit v rozsahu úhlu -90° - 0° - $+90^\circ$ dle potřeby pro usnadnění přístupu k těžko přístupnému místu, viz obr.7.



Obr. 7

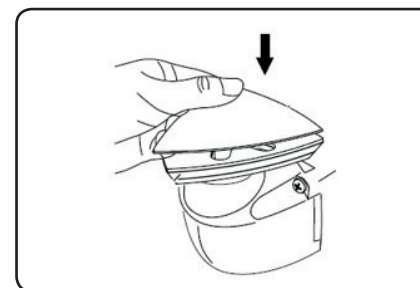
- Nástroj se po nasazení zajistí upínací podložkou a připevňovacím šroubem pomocí imbusového klíče. K zajištění delta brusné desky se použije jen připevňovací šroub bez upínací podložky, viz obr.8.



Obr. 8

⚠ UPOZORNĚNÍ

- Nástroj nasazený na upínací hlavě přístroje vždy před uvedením přístroje do chodu řádně zajistěte utažením upínacího šroubu, jinak by mohlo dojít k jeho uvolnění v důsledku vysokofrekvenčních kmitů přístroje.
- V případě použití delta brusné desky na ni nasadte souhlasně orientovaný brusný papír se suchým zipem s hrubostí zrna dle účelu použití (viz níže odstavec Způsob použití) a po nasazení jej k základně desky přimáčkněte, aby došlo k jejímu uchycení, viz obr.9.



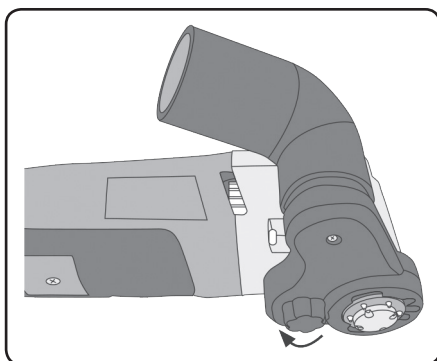
Obr. 9

UPNUTÍ NÁSTROJE U MODELŮ 417225 A 8894100 (S RYCHLOUPÍNACÍM MECHANIZMEM)

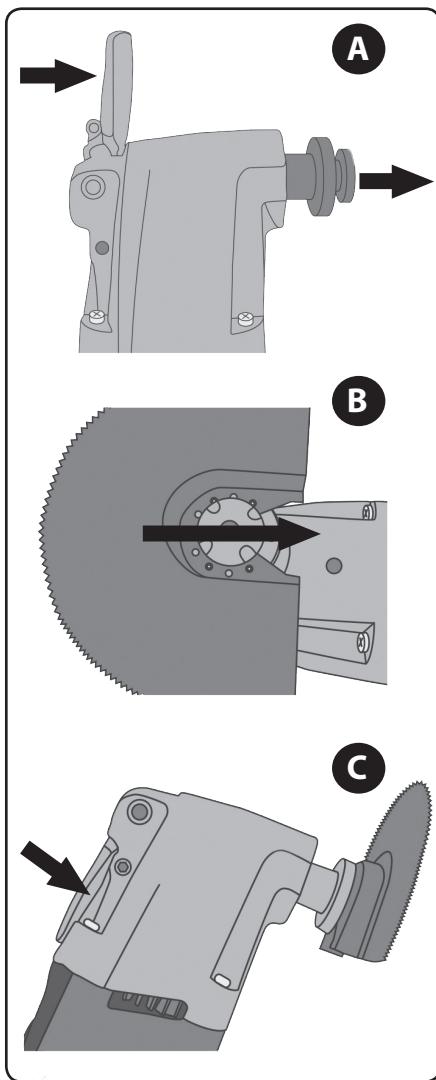
- ➔ Do modelů 417225 a 8894100 lze použít nástroje specifikované v kapitole IV. Volba nástroje a v kapitole Doplnkové a náhradní příslušenství z naší nabídky.
- Pro upnutí nástroje u těchto modelů odklopte páku rychloupínacího mechanismu a tím dojde k vysunutí (oddálení) přítlačné hlavice, která v případě sklopení vyvíjí tlak na pracovní nástroj seshora, čímž jej zajišťuje proti uvolnění.
- ➔ **Nástroj výřezem v jeho upínací části zasuňte do upínacího systému přístroje, natočte jej v úhlu dle potřeby (viz obr.7) a umístěte jej tak, aby hroty zapadly do otvorů v upínací části pracovního nástroje, viz. kroky A až C obrázku 11.**

INSTALACE KONEKTORU PRO PŘIPOJENÍ EXTERNÍHO ODSÁVÁNÍ PRACHU

- Konektor pro připojení externího odsávání prachu je možné nainstalovat pouze u modelu 8894100.
- ➔ Konektor nainstalujte na spodní část přístroje a zajistěte jej šroubem, viz obr.10.



Obr. 10



Obr. 11

VI. Zapnutí/vypnutí/ regulace otáček a způsob práce

⚠ VÝSTRAHA

- Před použitím si přečtěte celý návod k použití a ponechte jej přiložený u výrobku, aby se s ním obsluha mohla seznámit. Pokud výrobek komukoli půjčujete nebo jej prodáváte, přiložte k němu i tento návod k použití. Zamezte poškození tohoto návodu. Výrobce nenese odpovědnost za škody či zranění vzniklá používáním přístroje, které je v rozporu s tímto návodem. Před použitím přístroje se seznámte se všemi jeho ovládacími prvky a součástmi a také se způsobem vypnutí přístroje, abyste jej mohli ihned vypnout případě nebezpečné situace. Před použitím zkontrolujte pevné upevnění všech součástí a zkontrolujte, zda nějaká část přístroje není poškozena včetně přírodního kabelu. Za poškození se považuje i zpuchřelý přírodní kabel. Přístroj s poškozenými částmi nepoužívejte a zajistěte jeho opravu v autorizovaném servisu značky Extol®.

- Zamezte používání přístroje dětmi, osobami se sníženou pohyblivostí, smyslovým vnímáním nebo mentálními postižením nebo osobám s nedostatkem zkušeností a znalostí nebo osobám neznalých těchto pokynů, aby používaly toto nářadí.

ZAPNUTÍ/VYPNUTÍ

- Před připojením napájecího kabelu ke zdroji el. napětí zkontrolujte, zda hodnota napájecího napětí na štítku přístroje odpovídá hodnotě napětí v zásuvce. Přístroj je určen pro napájení v rozmezí 220-240 V ~ 50 Hz.
1. Přístroj připojte ke zdroji el. proudu.
 2. Pro zapnutí přepněte provozní spínač do pozice „1“
Pro vypnutí přesuňte provozní spínač do pozice „0“.

NASTAVENÍ RYCHLOSTI KMITÁNÍ

- ➔ Otáčením kolečka regulátoru předvolte počet kmitů.
- ➔ Počet kmitů upravte podle potřeby praktickými zkouškami vzhledem k opracovávanému materiálu. Frekvence kmitů má vliv na efektivitu a kvalitu prováděné práce.
- Otáčky lze regulovat i během provozu.

ZPŮSOB PRÁCE

1. Nářadí přiložte nástrojem k opracovávanému materiálu.
2. Nářadím pohybuje s jemným přítlakem sem a tam. Tím nebude docházet k výraznému zahřívání a opotřebování v jednom místě pracovního nástroje.



⚠ UPOZORNĚNÍ

- Na nářadí příliš netlačte, jinak se bude zhoršovat jeho pracovní výkon, nástroj se bude silně zahřívát, tupit a případně i zablokovávat.

ŘEZÁNÍ

- Pro řezání používejte pilové plátky, které nejsou poškozeny. Zprohýbané nebo neostře pilové plátky se mohou zlomit.
- Ponorné řezy provádějte jen do měkkého dřeva nebo sádrokartonu.
- Před řezáním zkontrolujte, zda v řezaném materiálu nejsou přítomny nežádoucí předměty (hřebíky, dráty apod.). Cizí tělesa odstraňte nebo k řezání použijte k tomu určený pilový plátek.

⚠ UPOZORNĚNÍ

- Řezací nástroje se při delším používání např. při řezání obkládaček výrazněji opotřebovávají, jde o přirozený jev.
- ➔ **Přístroj je určen pouze k řezání za sucha. Nikdy nepoužívejte k chlazení vodu či jiné chladicí kapaliny.**

BROUŠENÍ

- Na delta desku připevněte prostřednictvím suchého zipu brusný list. Brusné listy jsou určeny na broušení dřeva, dřevěných materiálů, měkkých stavebních materiálů a kovu. V následující tabulce jsou shrnuty příklady použití brusných listů s určitou velikostí zrna.

Zrnitost	Použití
Hrubá: P40, P60	Pro obrusování, např. barvy
Střední: P80, P120	Zabroušení drobných nerovností.
Jemná: P240	Konečná úprava-jemné broušení

Tabulka 3

⚠ UPOZORNĚNÍ

- Na nářadí při práci příliš netlačte. Nadměrný tlak vede k silnějšímu opotřebení přístroje a brusného listu.
- Při broušení používejte vhodné odsávání prachu a ochrannou prachovou masku s filtrem P2, vdechování prachu je zdraví škodlivé.
- Pro zajištění dobrého brusného výkonu používejte brusné listy, které nejsou nadměrně opotřeby.

SEŠKRABÁVÁNÍ

- Pro seškrabávání nastavte vysoký rychlostní stupeň kmitání.
- Při práci nezvedejte nářadí příliš vysoko od opracovaného povrchu, jinak může dojít k zařezávání škrabky do podkladu.

VII. Čištění a údržba

⚠ UPOZORNĚNÍ

- Před jakoukoli činností prováděnou na nářadí odpojte přírodní kabel od zdroje el. proudu.
- Udržujte přístroj a větrací otvory přístroje čisté. Zanesené otvory zamezují proudění vzduchu, což může způsobit přehřátí motoru.
- K čištění používejte vlhký hadřík, zamezte vniknutí vody do nářadí. Nepoužívejte žádné agresivní čisticí prostředky a rozpouštědla. Vedlo by to k poškození plastového krytu nářadí.
- Pracovní nástroje po použití očistěte kartáčkem nebo textilií.

KONTROLA/VÝMĚNA UHLÍKŮ

- Pokud je během chodu nářadí patrně jiskření uvnitř nebo je-li jeho chod nepravdivý, nechte v autorizovaném servisu značky Extol® zkontrolovat opotřebované uhlíkových kartáčů, které se nacházejí uvnitř nářadí. Kontrolu a výměnu smí provádět pouze autorizovaný servis značky Extol®. Servisní místa naleznete na webových stránkách v úvodu návodu. Uhlíky musí být vyměněny originálními kusy, nejlépe oba současně.

NÁHRADNÍ DÍLY Z ZAKOUPENÍ

Položka/Model	417221	417221	417221
Náhradní uhlíky	417221C	417225C	8894100C
Konektor pro připojení odsávání	-	-	8894100A

Tabulka 4

- V případě potřeby záruční opravy se obraťte na prodejce, u kterého jste výrobek zakoupili, který zajistí opravu v autorizovaném servisu značky Extol®. Pro pozáruční opravu se obraťte přímo na autorizovaný servis značky Extol® (servisní místa naleznete na webových stránkách v úvodu návodu).

VIII. Skladování

- Očištěný přístroj a nástroje skladujte nejlépe v originálním obalu uloženém na suchém místě mimo dosah dětí při teplotách nad 0° do 40°C. Chraňte jej před přímým slunečním zářením, sálavými zdroji tepla a nepříznivými klimatickými jevy (např. deštěm, vlhkem, větrem apod.).

IX. Likvidace odpadu

OBALY

- Obalové materiály vyhodte do příslušného kontejneru na tříděný odpad.

VÝROBEK

- Výrobek obsahuje elektrické/elektronické součásti a také může obsahovat provozní náplně, které jsou nebezpečným odpadem. Podle evropské směrnice 2012/19 EU se elektrická a elektronická zařízení nesmějí vyhazovat do směsného odpadu, ale je



nezbytné je odevzdat k ekologické likvidaci na k tomu určená sběrná místa. Informace o těchto místech obdržíte na obecním úřadě.

X. Odkazy na značky a piktogramy



	Před použitím si přečtete celý návod k použití.
	Odpovídá požadavkům EU.
	Zařízení třídy ochrany II. Dvojitá izolace.
	Při práci používejte ochranu zraku, sluchu a dýchacích cest s třídou filtru P2.
	Symbol elektroodpadu. Nepoužitelný výrobek nevyhazujte do směsného odpadu, ale odevzdejte jej k ekologické likvidaci.
	Vyjadřuje rok, měsíc výroby a číslo výrobní série nářadí.

Tabulka 5

XI. Obecné bezpečnostní pokyny pro elektrické nářadí

⚠ VÝSTRAHA!

Je nutno přečíst všechny bezpečnostní pokyny, návod k používání, obrázky a předpisy dodané s tímto nářadím. Nedodržení veškerých následujících pokynů může vést k úrazu elektrickým proudem, ke vzniku požáru a/nebo k vážnému zranění osob.

Veškeré pokyny a návod k používání se musí uschovat, aby bylo možné do nich později nahlédnout.

Výrazem „elektrické nářadí“ ve všech dále uvedených výstražných pokynech je myšleno elektrické nářadí napájené

(pohyblivým přívodem) ze sítě, nebo elektrické nářadí napájené z baterií (bez pohyblivého přívodu).

1) BEZPEČNOST PRACOVNÍHO PROSTŘEDÍ

- Pracoviště je nutné udržovat v čistotě a dobře osvětlené. Nepořádek a tmavé prostory bývají příčinou nehod.
- Elektrické nářadí se nesmí používat v prostředí s nebezpečím výbuchu, kde se vyskytují hořlavé kapaliny, plyny nebo prach. V elektrickém nářadí vznikají jiskry, které mohou zapálit prach nebo výpary.
- Při používání elektrického nářadí je nutno zamezit přístupu dětí a dalších osob. Bude-li obsluha vyrušována, může ztratit kontrolu nad prováděnou činností.

2) ELEKTRICKÁ BEZPEČNOST

- Vidlice pohyblivého přívodu elektrického nářadí musí odpovídat síťové zásuvce. Vidlice se nesmí nikdy jakýmkoliv způsobem upravovat. S nářadím, které má ochranné spojení se zemí, se nesmí používat žádné zásuvkové adaptéry. Vidlice, které nejsou znehodnoceny úpravami, a odpovídající zásuvky omezí nebezpečí úrazu elektrickým proudem.
- Obsluha se nesmí tělem dotýkat uzemněných předmětů, jako např. potrubí, tělesa ústředního topení, sporáky a chladničky. Nebezpečí úrazu elektrickým proudem je větší, je-li vaše tělo spojeno se zemí.
- Elektrické nářadí se nesmí vystavovat dešti, vlhku nebo moku. Vnikne-li do elektrického nářadí voda, zvyšuje se nebezpečí úrazu elektrickým proudem.
- Pohyblivý přívod se nesmí používat k jiným účelům. Elektrické nářadí se nesmí nosit nebo tahat za přívod, ani se nesmí tahem za přívod odpojovat vidlice ze zásuvky. Přívod je nutné chránit před horkem, mastnotou, ostrými hranami nebo pohyblivými částmi. Poškozené nebo zamotané přívody zvyšují nebezpečí úrazu elektrickým proudem.
- Je-li elektrické nářadí používáno venku, musí se použít prodlužovací přívod vhodný pro venkovní použití. Používání prodlužovacího přívodu pro venkovní použití omezuje nebezpečí úrazu elektrickým proudem.
- Používá-li se elektrické nářadí ve vlhkých prostorech, je nutné používat napájení chráněné proudovým chráničem (RCD). Používání RCD omezuje nebezpečí úrazu elektrickým proudem. Pojem „proudový chránič (RCD)“ může být nahrazen pojmem „hlavní jistič obvodu (GFCI)“ nebo „jistič unikajícího proudu (ELCB)“.

3) BEZPEČNOST OSOB

- a) Při používání elektrického nářadí musí být obsluha pozorná, musí se věnovat tomu, co právě dělá, a musí se soustředit a střízlivě uvažovat. Elektrické nářadí se nesmí používat, je-li obsluha unavena nebo pod vlivem drog, alkoholu nebo léků. Chvilková nepozornost při používání elektrického nářadí může vést k vážnému poranění osob.
- b) Používat osobní ochranné pracovní prostředky. Vždy používat ochranu očí. Ochranné pomůcky jako např. respirátor, bezpečnostní obuv s protiskluzovou úpravou, tvrdá pokrývka hlavy nebo ochrana sluchu, používané v souladu s podmínkami práce, snižují nebezpečí poranění osob.
- c) Je nutno vyvarovat se neúmyslnému spuštění stroje. Je nutno se ujistit, že je spínač před zapojením vidlice do zásuvky a/nebo při připojení bateriové soupravy, zvedáním či přenášením nářadí v poloze vypnuto. Přenášením nářadí s prstem na spínači nebo zapojování vidlice nářadí se zapnutým spínačem může být příčinou nehod.
- d) Před zapnutím nářadí je nutno odstranit všechny seřizovací nástroje nebo klíče. Seřizovací nástroj nebo klíč, který zůstane připevněn k otáčející se části elektrického nářadí, může být příčinou poranění osob.
- e) Obsluha musí pracovat jen tam, kam bezpečně dosáhne. Obsluha musí vždy udržovat stabilní postoj a rovnováhu. To umožní lepší kontrolu nad elektrickým nářadím v nepředvídaných situacích.
- f) Oblékat se vhodným způsobem. Nenosit volné oděvy ani šperky. Obsluha musí dbát, aby měla vlasy a oděv dostatečně daleko od pohyblivých částí. Volné oděvy, šperky a dlouhé vlasy mohou být zachyceny pohyblivými se částmi.
- g) Jsou-li k dispozici prostředky pro připojení zařízení k odsávání a sběru prachu, je nutno zajistit, aby se taková zařízení připojila a správně používala. Použití těchto zařízení může omezit nebezpečí způsobená vznikajícím prachem.
- h) Obsluha nesmí dopustit, aby se kvůli rutině, která vychází z častého používání nářadí, stala samolibou, a začala ignorovat zásady bezpečnosti nářadí. Neopatrná činnost může ve zlomku vteřiny způsobit závažné poranění.

4) POUŽÍVÁNÍ A ÚDRŽBA ELEKTRICKÉHO NÁŘADÍ

- a) Elektrické nářadí se nesmí přetěžovat. Je nutné používat správné elektrické nářadí, které je určené pro prováděnou práci. Správné elektrické nářadí bude lépe a bezpečněji vykonávat práci, pro kterou bylo konstruováno.
- b) Nesmí se používat elektrické nářadí, které nelze zapnout a vypnout spínačem. Jakékoliv elektrické nářadí, které nelze ovládat spínačem, je nebezpečné a musí být opraveno.
- c) Před jakýmkoliv seřizováním, výměnou příslušenství nebo před uskladněním elektrického nářadí je nutno vytáhnout vidlici ze síťové zásuvky a/nebo odejmout bateriovou soupravu z elektrického nářadí, je-li odnímatelná. Tato preventivní bezpečnostní opatření omezují nebezpečí nahodilého spuštění elektrického nářadí.
- d) Nepoužívané elektrické nářadí je nutno skladovat mimo dosah dětí a nesmí se dovořit osobám, které nebyly seznámeny s elektrickým nářadím nebo s těmito pokyny, aby nářadí používaly. Elektrické nářadí je v rukou nezkušených uživatelů nebezpečné.
- e) Elektrické nářadí a příslušenství je nutno udržovat. Je třeba kontrolovat seřízení pohyblivých se částí a jejich pohyblivost, soustředit se na praskliny, zlomené součásti a jakékoliv další okolnosti, které mohou ohrozit funkci elektrického nářadí. Je-li nářadí poškozeno, před dalším použitím je nutno zajistit jeho opravu. Mnoho nehod je způsobeno nedostatečně udržovaným elektrickým nářadím.
- f) Řezací nástroje je nutno udržovat ostré a čisté. Správně udržované a naostřené řezací nástroje s menší pravděpodobností zachytí za materiál nebo se zablokují a práce s nimi se snáze kontroluje.
- g) Elektrické nářadí, příslušenství, pracovní nástroje atd. je nutno používat v souladu s těmito pokyny a takovým způsobem, jaký byl předepsán pro konkrétní elektrické nářadí, a to s ohledem na dané podmínky práce a druh prováděné práce. Používání elektrického nářadí k provádění jiných činností, než pro jaké bylo určeno, může vést k nebezpečným situacím.
- h) Rukojeti a úchopové povrchy je nutno udržovat suché, čisté a bez mastnot. Kluzké rukojeti a úchopové povrchy neumožňují v neočekávaných situacích bezpečné držení a kontrolu nářadí.

5) SERVIS

- a) **Opravy elektrického nářadí je nutno svěřovat kvalifikované osobě, která bude používat identické náhradní díly. Tímto způsobem bude zajištěna stejná úroveň bezpečnosti elektrického nářadí jako před opravou.**

XII. Doplňkové bezpečnostní pokyny

- Při práci nesměřujte nářadí proti sobě, mohlo by dojít ke zranění. Rovněž dbejte zvýšené opatnosti při používání ostrých nástrojů.

A VÝSTRAHA

- Pokud je to možné, při práci používejte vhodné zařízení pro odsávání prachu a používejte ochrannou dýchací masku s třídou filtru P2 nebo P3 dle škodlivosti, neboť vznikající prach může být zdraví škodlivý, jedovatý nebo karcinogenní. Nátěrové hmoty mohou obsahovat jedovaté látky, např. olovo, které se vdechováním prachu či kontaktem s pokožkou dostávají (nebo mohou dostávat) do těla. Prach z broušení dubového dřeva je považován za karcinogenní. Azbest nikdy broušením neopracovávejte, protože je karcinogenní.
- Pro zamezení kontaktu s pokožkou používejte vhodné ochranné rukavice.
- Při práci používejte ochranu zraku, sluchu a rukavice.
- Zamezte používání nářadí dětmi, či osobami, které jsou pod vlivem látek ovlivňujících pozornost nebo duševně, mentálně či fyzicky nezpůsobitelnými osobami.
- Při práci dodržujte pravidelné přestávky a nářadí nepřetěžujte.
- Nedodržení tohoto pokynu může mít za následek poškození výrobku, popř. ztrátu záruky.
- Elektromechanické nářadí je nutné držet za izolované úchopové povrchy, protože se brusný povrch může dotknout svého vlastního přívodu. Proříznutí „živého“ vodiče může způsobit, že se neizolované kovové části elektromechanického nářadí stanou „živými“ a mohou vést k úrazu uživatele elektrickým proudem.
- K vyhledání skrytých elektrických nebo jiných rozvodných vedení použijte vhodná detekční zařízení a rozvody případně porovnejte s výkresovou či jinou dokumentací.
- Ruce udržujte v dostatečné vzdálenosti od pracovního nástroje a nesahejte pod obrobek. Jinak hrozí nebezpečí poranění.

- Přístroj nikdy nenechávejte v chodu bez dozoru a přenechte jej pouze ve vypnutém stavu.
- Před odložením přístroje vypněte a vyčkejte, až se nástroj zastaví.
- Nepoužívejte nářadí s poškozeným přívodním kabelem. Dojde-li k poškození přívodního kabelu během práce, nedotýkejte se jej, přístroj ihned odpojte od zdroje el. proudu a zajistěte jeho opravu a v autorizovaném servisu značky Extol®.
- V zájmu bezpečnosti práce a životnosti nářadí používejte výhradně originální náhradní díly a příslušenství.
- Obrobek z důvodu bezpečnosti před prací zajistěte.
- Nástroj se při práci zahřívá, při jeho výměně používejte rukavice.
- Nářadí nepoužívejte k opracování mokřích nebo vlhkých materiálů a povrchů, neboť může dojít k vniknutí vody do nářadí a k možnému úrazu elektrickým proudem.

XIII. Záruční lhůta a podmínky (práva z vadného plnění)

- Požádá-li o to kupující, je prodávající povinen kupujícímu poskytnout záruční podmínky (práva z vadného plnění) v písemné formě dle zákona.

ZÁRUČNÍ A POZÁRUČNÍ SERVIS

Pro uplatnění práva na záruční opravu zboží se obraťte na obchodníka, u kterého jste zboží zakoupili. Pro pozáruční opravu se můžete také obrátit na náš autorizovaný servis. Nejbližší servisní místa naleznete na www.extol.cz. V případě dotazů Vám poradíme na servisní lince **222 745 130**.

EU Prohlášení o shodě

Předmět prohlášení-model, identifikace výrobku:

Extol® 417221; 417225; 8894300;
Multifunkční oscilační nářadí 180 W; 300 W; 400 W

Výrobce: Madal Bal a.s. • Bartošova 40/3, CZ-760 01 Zlín • IČO: 49433717

prohlašuje,
že výše popsané předměty prohlášení
jsou ve shodě s příslušnými harmonizačními právními předpisy Evropské unie:
2006/42 ES; (EU) 2011/65; (EU) 2014/30;
Toto prohlášení se vydává na výhradní odpovědnost výrobce.

**Harmonizované normy (včetně jejich pozměňujících příloh, pokud existují),
které byly použity k posouzení shody a na jejichž základě se shoda prohlašuje:**

EN 62841-1:2015, EN 62841-2-4:2014 (2006/42 ES)
EN 55014-1:2006 do 28.4.2020/ poté EN 55014-1:2017; EN 55014-2:2015;
EN 61000-3-2:2014; EN 61000-3-3:2013 ((EU) 2014/30)
50581:2012 ((EU) 2011/65)

Kompletaci technické dokumentace 2006/42 ES provedl Martin Šenkýř.
Technická dokumentace 2006/42 ES je k dispozici na adrese společnosti Madal Bal, a.s.

Místo a datum vydání EU prohlášení o shodě: Zlín 5.4. 2019

Jménem společnosti Madal Bal, a.s.:

Martin Šenkýř
člen představenstva společnosti

Úvod

Vážený zákazník,

ďakujeme za důveru, ktorú ste prejavili značke Extol® zakúpením tohoto výrobku.
Výrobok bol podrobený testom spoľahlivosti, bezpečnosti a kvality predpísaným normami a predpismi Európskej únie.
S akýmkoľvek otázkami sa obráťte na naše zákaznícke a poradenské centrum:

www.extol.sk

Fax: +421 2 212 920 91 Tel.: +421 2 212 920 70

Distribútor pre Slovenskú republiku: Madal Bal s.r.o., Pod gaštanmi 4F, 821 07 Bratislava

Výrobca: Madal Bal a. s., Průmyslová zóna Příluky 244, 76001 Zlín, Česká republika

Dátum vydania: 5. 4. 2019

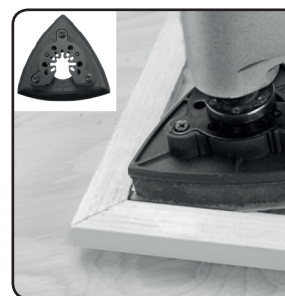
I. Charakteristika

- Multifunkčné oscilačné náradie je určené na rezanie a oddelovanie drevených materiálov, umelej hmoty, sádkartónu a mäkkých kovov (napr. na meď, hliník, nekalené klinky, zliatiny mäkkých kovov), ďalej na rašpľovanie, brúsenie a škriabanie menších plôch. Náradie umožňuje prevádzať presné práce na ťažko prístupných miestach ako je napr. prevádzanie výrezov v rohoch nábytku, obkladačiek atď.
Multifunkčné oscilačné náradie je výborným pomocníkom pre inštalácie a renovácie v domácnosti a pre domácich majstrov.

PRE MODEL Y 417225 A 8894100:

- ➔ Systém upínania pracovného nástroja **Quick Instal** umožňuje jeho rýchlu výmenu bez použitia kľúča.
- ➔ Možnosť regulácie počtu kmitov pre optimálnu efektivitu spracovania vzhľadom k povahe materiálu.
- ➔ Model 8894100 vyniká vysokým výkonom a je vybavený konektorom na pripojenie externého odsávania prachu a pilín.

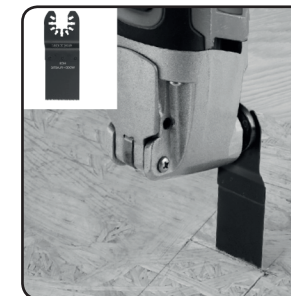
PRÍKLADY POUŽITIA:



Obr.1, obrúsenie v rohoch brúsou delta doskou



Obr.2, odstraňovanie zvyškov lepidla či tmelu škrabkou



Obr.3, výrezy ponorným pílovým plátkom

II. Technické údaje

Objednávacie číslo	417221	417225	8894100
Príkonnosť	180 W	300 W	400 W
Počet kmitov bez zaťaženia	22 000 min ⁻¹	15 000-22000 min ⁻¹	15 000-22000 min ⁻¹
Regulácia kmitov	NIE	ÁNO	ÁNO
Rýchlo-upevňovací (bez-nástrojový) systém uchytenia nástroja	NIE	ÁNO	ÁNO
Možnosť pripojenia odsávania prachu	NIE	NIE	ÁNO
Hmotnosť bez nástroja a kábla	0,9 kg	1,2 kg	1,5 kg
Uhol oscilácie (obojsstranný)	3°	3°	3°
Hladina akustického tlaku LpA (podľa EN ISO 11203); odchýlka K	81,0 dB(A)±3	86,2 dB(A)±3	84 dB(A)±3
Hladina akustického výkonu LWA (podľa EN ISO 3744); odchýlka K	92,0 dB(A)±3	97,2 dB(A)±3	95 dB(A)±3
Hladina vibrácií (vzhľadom k EN 62841-2-4); odchýlka K *	2,9 m/s ²	3,77 m/s ²	5,87 m/s ²
Krytie	IP20	IP20	IP20

* Uvedená hodnota vibrácií sa môže líšiť v závislosti od vykonávanej činnosti a typu nástroja.

Tabuľka 1

- Deklarovaná súhrnná hodnota vibrácií a deklarovaná hodnota emisie hluku sa zmerala v súlade so štandardnou skúšobnou metódou a smie sa použiť na porovnanie jedného náradia s iným. Deklarovaná súhrnná hodnota vibrácií a deklarovaná hodnota emisie hluku sa smie tiež použiť na predbežné stanovenie expozície.

⚠ VÝSTRAHA

- Emisia vibrácií a hluku počas skutočného používania náradia sa môže líšiť od deklarováných hodnôt v závislosti od spôsobu, akým sa náradie používa, najmä aký sa opracováva druh obrobku.
- Je nutné určiť bezpečnostné merania na ochranu obsluhujúcej osoby, ktoré sú založené na zhodnotení expozície v skutočných podmienkach používania (počítat so všetkými časťami pracovného cyklu, ako je čas, keď je náradie vypnuté a keď beží naprázdno, okrem času spustenia).
- Hladina hluku presahuje hodnotu 80 dB (A) alebo 85 dB (A) podľa modelu, preto pri práci používajte vhodnú ochranu sluchu.

III. Součásti a ovládací prvky

POPIS MODELU 417221

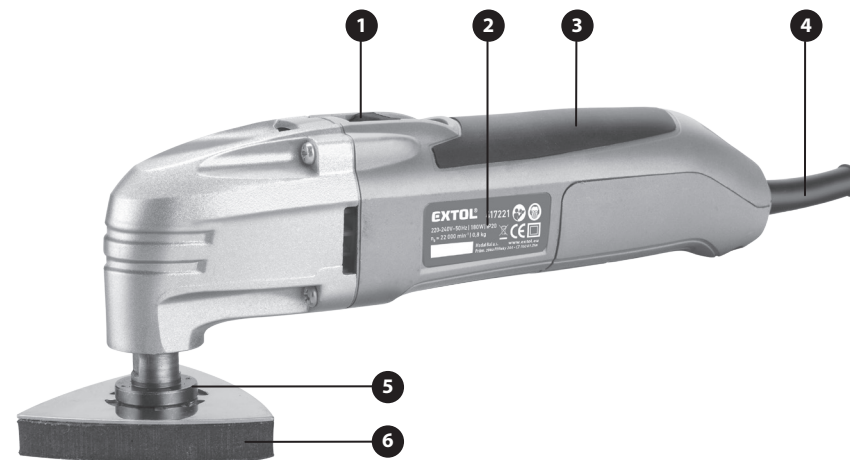
Obr.4; Pozícia-popis modelu 417221

1. Prevádzkový spínač
2. Štítok s technickými údajmi
3. Rukoväť
4. Prívodný (napájací) kábel
5. Hlava na uchytenie pracovného nástroja
6. Pracovný nástroj

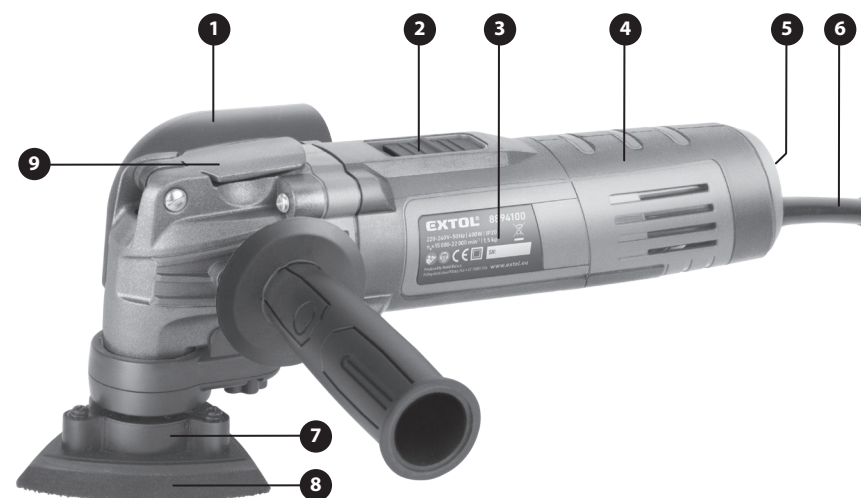
POPIS MODELU 8894100

Obr.5; Pozícia-popis modelu 8894100

1. Konektor na pripojenie externého odsávania prachu
2. Prevádzkový spínač
3. Štítok s technickými údajmi
4. Rukoväť
5. Regulácia počtu kmitov
6. Prívodný (napájací) kábel
7. Hlava na uchytenie pracovného nástroja
8. Pracovný nástroj
9. Páka bez-nástrojového rýchlo-upínacieho systému pracovného nástroja



Obr. 4



Obr. 5

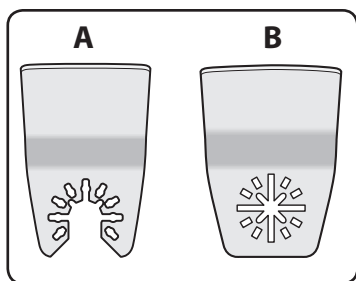
⚠ UPOZORNENIE

- Model 417225 má okrem zariadenia na pripojenie odsávania prachu ovládací prvky s rovnakou funkciou ako model 8894100, preto nie je ďalej vyobrazený a popísaný.

IV. Voľba pracovného nástroja

⚠ UPOZORNENIE

• Modely 417225 a 8894100 majú bez-nástrojový rýchlo-upínací systém pracovného nástroja, ktorý vyžaduje, aby pracovný nástroj mal v časti na uchytenie zárez na zastrčenie do hlavy na uchytenie na prístroji. Nástroje bez tohto výrezu nie je možné v multifunkčnom náradí s automatickým systémom uchytenia použiť. Nástroje so zárezom je možné použiť v systéme na uchytenie u modelu 417221, pretože sú k upínacej hlave prístroja pripnuté zvrchu skrutkou a podložkou.



Obr. 6

„A“ nástroj so zárezom v upínacej časti pre rýchlo-upínací systém modelov 417225 a 8894100 a môžete ho použiť aj u modelu 417221.

„B“ nástroj bez zárezu na pripnutie k upínacej hlave skrutkou a podložkou, iba pre model 417221.

➔ Odporúčané alebo náhradné pracovné nástroje v sadách s uvedením materiálu, pre ktorý sú určené, sú uvedené v kapitole Doplnkové a náhradné príslušenstvo z našej ponuky na začiatku tohto návodu.

➔ V nasledujúcej tabuľke sú zhrnuté základné pracovné nástroje so všeobecným príkladom na ich použitie. Pre správne použitie nástroja, jeho životnosť a efektivitu vykonávanej práce je nutné zvoliť nástroj vzhľadom k materiálu, ktorý je na danom nástroji v sadách alebo na obale sady uvedený.

Nástroj	Názov	Určené pre materiály	Príklad použitia
	Segmentový pílový kotúč	Mäkké drevené materiály (napr. smrekové drevo), umelá hmota, sadrokartón, mäkké kovy (meď, hliník, nekalené kince)	Oddelovacie a zanorovacie rezy; odrezávanie plastových a tenkých kovových rúrok, nekalených kincov, dielov dreva a pod.
	Zanorovací pílový list	Mäkké drevené materiály (napr. smrekové drevo), mäkkšie umelé hmoty, sadrokartón, mäkké kovy (meď, hliník, nekalené kince)	Malé oddelovacie a zanorovacie rezy, napr. výrezy v nábytku na káble, odrezanie nekalených kincov, rezy do medených a hliníkových plechov.
	Delta doska na uchytenie brúsnych listov	Drevo, farba, lak, sadrokartón, kov	Brúsenie dreva, obrúsenie starej farby či lakov, zabrúsenie kovov, zahľadanie škár medzi sadrokartónovými doskami a pod.

	Karbídová brúsna doska	Malta, betón, drevo a abrazívne materiály	Brúsenie a rašpľovanie na tvrdom podklade, napr. odstránenie malty alebo lepidla pri výmene poškodenej obkladačky
	Škrabka – pevná	Lepidlo malta farba	Odstránenie lepidla po odobratí obkladačky, zľupovanie staršieho nánosu farby
	Segmentový kotúč zo spekaného karbidu (tvrdý kov).	Obklady Keramika Hmota na špáry	Rezanie; vyrezávanie a drážkovanie, napr. pre rozvod káblov v murivu alebo obkladoch.
	Súprava brúsnych papierov s rôznou zrnitosťou	Drevo kov umelá hmota	Hrubá zrnitosť Na obrusovanie, napr. farby Stredná zrnitosť Na zarovnávanie nerovnosti povrchu, napr. obrúsenie miest s odlupujúcou sa farbou Jemná zrnitosť Konečná úprava povrchu pre náter- obrúsenie stôp po hrubom brúsení

Tabuľka 2

⚠ UPOZORNENIE

• Nástroje podliehajú opotrebovaniu v závislosti od častosti, spôsobu používania a vhodne zvoleného nástroja vzhľadom k materiálu, na ktorý je určený. Použitie nástroja pre iný materiál, než na ktorý je určený, vedie k rýchlemu opotrebovaniu a zničeniu nástroja.

V. Pred uvedením prístroja do prevádzky

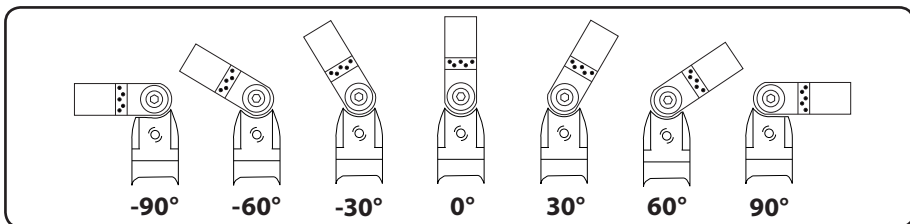
MONTÁŽ/VÝMENA NÁSTROJA

⚠ UPOZORNENIE

• Skontrolujte či je prívodný kábel odpojený od zdroja elektrického prúdu.
• Pri výmene nástroja používajte vhodné ochranné rukavice, pretože by mohlo dôjsť k poraneniu ostrými nástrojmi.

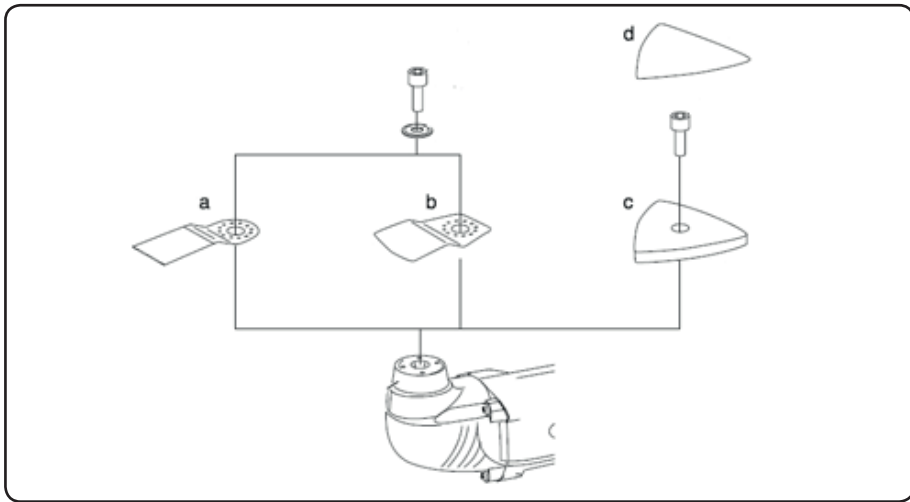
UCHYTENIE NÁSTROJA U MODELU 417221 (BEZ RÝCHLO-UPÍNACIEHO MECHANIZMU)

• U tohto modelu pracovný nástroj nasadíte na hlavu na uchytenie na prístroji zhora tak, aby hroty na upínacej hlave zapadli do otvorov v upínacej časti nástroja, ktoré sú usporiadané do kruhu, pričom nástroj môžete na hlavu na uchytenie nasadiť v rozsahu uhla -90°- 0°- +90° podľa potreby na uľahčenie prístupu k ťažko prístupnému miestu, pozri obr.7.



Obr. 7

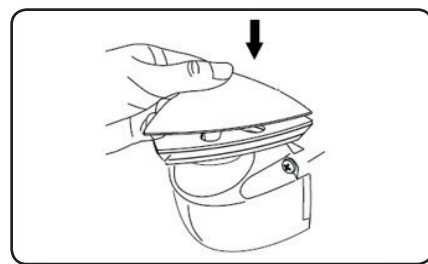
➔ Nástroj sa po nasadení zaistí podložkou na prichytenie a pridrznou skrutkou pomocou imbusového kľúča. Na zaistenie delta brúsnej dosky sa používa len pridrzná skrutka bez podložky na prichytenie, pozri obr.8.



Obr. 8

UPOZORNENIE

- Nástroj nasadený na upínacej hlave prístroja vždy pred uvedením prístroja do chodu riadne zaistíte utiahnutím upínacej skrutky, inak by mohlo dôjsť k jej uvoľneniu z dôvodu vysokofrekvenčných kmitov prístroja.
- ➔ V prípade použitia delta brúsnej dosky nasadte na ňu súhlasne orientovaný brúsny papier so suchým zipsom s hrúbkou zrna podľa účelu použitia (pozri nižšie uvedený odstavec Spôsob práce) a po nasadení ho k základni dosky pritlačte tak, aby došlo k uchyteniu papiera, pozri obr.9.



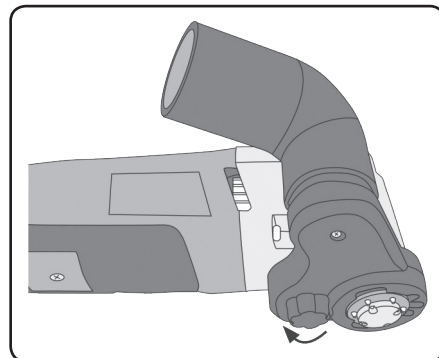
Obr. 9

UCHYTENIE NÁSTROJA U MODELU 417225 A 8894100 (S RÝCHLO-UPÍNACÍM MECHANIZMOM)

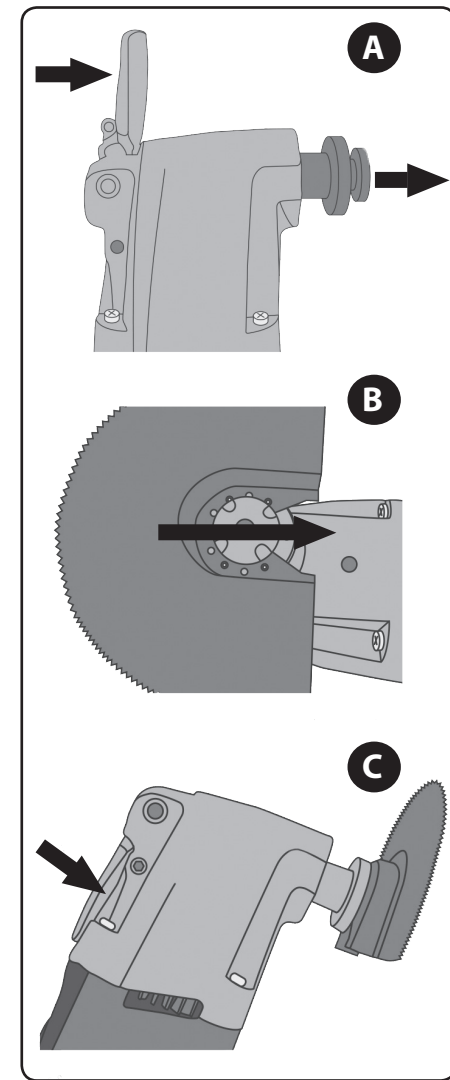
- ➔ Do modelov 417225 a 8894100 môžete použiť nástroje špecifikované v kapitole IV. Voľba nástroja v kapitole Doplnkové a náhradné príslušenstvo z našej ponuky.
- Na uchytenie nástroja u týchto modelov odklopte páku rýchlo-upínacieho mechanizmu, a tým sa vysunie (vzdiali sa) prítlačná hlavica, ktorá v prípade sklopenia vyvíja tlak na pracovný nástroj zhora, a tak ho zaistuje proti uvoľneniu.
- ➔ Nástroj výrezom v jeho upínacej časti zastrčte do upínacieho systému prístroja, natočte ho do uhla podľa potreby (pozri obr.7) a umiestnite ho tak, aby hroty zapadli do otvorov v upínacej časti pracovného nástroja, pozri kroky A až C na obrázku 11.

INŠTALÁCIA KONEKTORA NA PRIPOJENIE EXTERNÉHO ODSÁVANIA PRACHU

- Konektor na pripojenie externého odsávania prachu je možné nainštalovať iba u modelu 8894100.
- ➔ Konektor nainštalujte na spodnú časť prístroja a zaistite ho skrutkou, pozri obr.10.



Obr. 10



Obr. 11

VI. Zapnutie/vypnutie/ regulácia otáčok a spôsob práce

⚠ VÝSTRAHA

- Pred použitím si prečítajte celý návod na použitie a nechajte ho priložený u výrobku, aby sa s ním obsluhujúci mohol zoznámiť. Ak výrobok niekomu požičiavate alebo predávate, priložte k nemu aj tento návod na použitie. Nedovoľte, aby sa tento návod znehodnotil. Výrobca nenesie zodpovednosť za škody či zranenia vzniknuté používaním prístroja, ktoré je v rozpore s týmto návodom. Pred použitím prístroja sa zoznámte so všetkými ovládacími prvkami a súčasťami a tiež so spôsobom vypnutia prístroja, aby ste ho mohli v prípade nebezpečnej situácie ihneď vypnúť. Pred použitím skontrolujte pevné upevnenie všetkých súčastí a skontrolujte, či niektorá časť prístroja vrátane prírodného kábla nie je poškodená. Za poškodenie sa považuje aj popraskaný prírodný kábel. Prístroj s poškodenými časťami nepoužívajte a zaistite jeho opravu v autorizovanom servise značky Extol®.

- Zabráňte v používaní prístroja deťom, osobám so zníženou pohyblivosťou, zmyslovým vnímaním alebo mentálnym postihnutím alebo osobám s nedostatkom skúseností a znalostí alebo osobám neznalých týchto pokynov, aby používali toto náradie.

ZAPNUTIE/VYPNUTIE

- Pred pripojením napájacieho kábla k zdroju el. napätia skontrolujte, či hodnota napájacieho napätia na štítku prístroja zodpovedá hodnote napätia v zásuvke. Prístroj je určený pre napájanie v rozmedzí 220-240 V ~ 50 Hz.

1. Prístroj pripojte k zdroju el. prúdu.
2. Vypnutie prevediete prepnutím prevádzkového spínača do pozície „1“.
Vypnutie prevediete prepnutím prevádzkového spínača do pozície „0“.

NASTAVENIE RÝCHLOSTI KMITANIA

- ➔ Otáčaním kolieska regulátora nastavte počet kmitov.
- ➔ Počet kmitov upravíte podľa potreby praktickými skúškami vzhľadom k spracovávanému Materiálu. Frekvencia kmitov má vplyv na efektivitu a kvalitu vykonávanej práce.
- Otáčky je možné regulovať aj počas prevádzky.

SPÔSOB PRÁCE

1. Priložte náradie nástrojom k spracovávanému materiálu.
2. Náradím pohybujte s jemným tlakom sem a tam. Tak sa náradie nebude výrazne zahrievať a opotrebovať na jednom mieste pracovného nástroja.



⚠ UPOZORNENIE

- Na náradie príliš netlačte, inak sa bude zhoršovať jeho pracovný výkon a nástroj sa bude silno zahrievať, tupiť a prípadne sa zablokuje.

REZANIE

- Na rezanie používajte pilové pláty, ktoré nie sú poškodené. Ohnuté alebo neostre pilové plátky sa môžu zlomiť.
- Ponorné rezy prevádzajte iba do mäkkého dreva alebo sádrokartónu.
- Pred rezaním skontrolujte, či v rezanom materiáli nie sú prítomné nežiaduce predmety (klinec, drôty atď.). Cudzie telesá odstráňte alebo na rezanie použite na tento účel určený pilový plátok.

⚠ UPOZORNENIE

- Rezacie nástroje sa po dlhšom používaní napr. pri rezaní obkladačiek výraznejšie opotrebovávajú, je to prirodzený jav.
- ➔ Prístroj je určený na rezanie za sucha. Na chladenie nikdy nepoužívajte vodu alebo iné chladiace kvapaliny.

BRÚSENIE

- Na delta dosku pripevníte pomocou suchého zipsu brúsny list. Brúsne listy sú určené na brúsenie dreva, drevených materiálov, mäkkých stavebných materiálov a kovu. V nasledujúcej tabuľke sú zhrnuté príklady použitia brúsnych listov s určitou veľkosťou zrna.

Zrornosť	Použitie
Hrubá: P40, P60	Na obrusovanie, napr. farby
Stredná: P80, P120	Brúsenie drobných nerovností.
Jemná: P240	Konečná úprava-jemné brúsenie

Tabuľka 3

⚠ UPOZORNENIE

- Na náradie pri práci príliš netlačte. Nadmerný tlak vedie k výraznému opotrebovaniu prístroja a brúsneho listu.
- Pri brúsení používajte vhodné odsávanie prachu a ochrannú masku proti prachu s filtrom P2, vdychovanie prachu je zdraviu škodlivé.
- Na zaistenie dobrého brúsneho výkonu používajte brúsne listy, ktoré nie sú nadmerne opotrebované.

ŠKRABANIE

- Na škrabanie nastavte vysoký rýchlostný stupeň kmitania.
- Pri práci nezdvíhajte náradie príliš vysoko od spracovávaného povrchu, inak by sa mohla zarezat škrabka do podkladu.

VII. Čistenie a údržba

⚠ UPOZORNENIE

- Pred každou činnosťou vykonávanou na náradí odpojte prírodný kábel od zdroja el. prúdu.
- Udržujte prístroj a vetracie otvory v čistom stave. Zanesené otvory bránia prúdeniu vzduchu, čo môže spôsobiť prehriatie motora.
- Na čistenie používajte vlhkú handričku, zabráňte vniknutiu vody do náradia. Nepoužívajte žiadne agresívne čistiace prostriedky a rozpúšťadlá. Mohlo by to spôsobiť poškodenie plastového krytu na náradí.
- Pracovné nástroje po použití očistite kefkou alebo textíliou.

KONTROLA/VÝMENA UHLÍKOV

- Ak je v priebehu chodu náradia viditeľné iskrenie vo vnútri alebo ak je jeho chod nepravidelný, nechajte v autorizovanom servise značky Extol® skontrolovať opotrebovanie uhlikových kartáčov, ktoré sa nachádzajú

zajú vo vnútri náradia. Kontrolu a výmenu môže prevádzka iba autorizovaný servis značky Extol®. Servisné miesta nájdete na webových stránkach uvedených v úvode návodu. Uhlíky musíte vymeniť za originálne kusy, najlepšie oba zároveň.

NÁHRADNÉ DIELY K ZAKÚPENIU

Položka/Model	417221	417221	417221
Náhradné uhlíky	417221C	417225C	8894100C
Konektor na pripojenie odsávania	-	-	8894100A

Tabuľka 4

- V prípade potreby záručnej opravy sa obráťte na predajcu, u ktorého ste výrobok kúpili a ten zaistí opravu v autorizovanom servise značky Extol®. Pre opravu po uplynutí záruky sa obráťte na autorizovaný servis značky Extol® (servisné miesta nájdete na webových stránkach v úvode návodu).

VIII. Skladovanie

- Očistený prístroj a nástroje skladujte v originálnom obale uloženom na suchom mieste mimo dosahu detí pri teplotách nad 0° do 40°C. Chráňte ho pred priamym slnečným žiarením, sálavými zdrojmi tepla a nepriaznivými klimatickými javmi (napr. dážďom, vlhkom, vetrom atď.).

IX. Likvidácia odpadu

OBALY

- Obalové materiály vyhodte do príslušného kontajneru na triedený odpad.

VÝROBOK

- Výrobok obsahuje elektrické/elektronické súčasti a tiež môže obsahovať pracovné náplne, ktoré sú nebezpečným odpadom. Podľa európskej smernice 2012/19 EU sa elektrické a elektronické zariadenia nesmú vyhadzovať do komunálneho odpadu, a je nevyhnutné, aby ste ich odovzdali na ekologickú likvidáciu na k tomu určené zberné miesta. Informácie o týchto miestach obdržíte na obecnom úrade.



X. Odkazy na značky a piktogramy



	Pred použitím si prečítajte celý návod na použitie.
	Vyhovuje požiadavkám EÚ.
	Zariadenie triedy ochrany II. Dvojitá izolácia.
	Pri práci používajte ochranu zraku, sluchu a dýchacích ciest s triedou filtra P2.
	Symbol elektrického odpadu. Výrobok nevyhadzujte do komunálneho odpadu, ale odovzdajte ho na ekologickú likvidáciu.
Sériové číslo	Vyjadruje rok, mesiac výroby a číslo výrobné série náradia.

Tabuľka 5

XI. Všeobecné bezpečnostné pokyny pre elektrické náradie

⚠ VÝSTRAHA!

Je nutné prečítať všetky bezpečnostné pokyny, návod na používanie, obrázky a predpisy dodané s týmto náradím. Nedodržanie všetkých nasledujúcich pokynov môže viesť k úrazu elektrickým prúdom, k vzniku požiaru a/alebo k vážnemu zraneniu osôb.

Všetky pokyny a návod na používanie musíte uschovať, aby bolo možné do nich neskoršie nahliadnuť.

Výrazom „elektrické náradie“ vo všetkých ďalej uvedených výstražných pokynoch je myslené elektrické náradie napájané (pohyblivým prívodom) zo siete, alebo elektrické náradie napájané z batérií (bez pohyblivého prívodu).

1) BEZPEČNOSŤ PRACOVNÉHO PROSTREDIA

- Pracovisko je potrebné udržiavať v čistote a dobre osvetlené. Neporiadok a tmavé priestory bývajú príčinou nehôd.
- Nepoužívajte elektrické náradie v prostredí, kde hrozí nebezpečenstvo výbuchu, kde sa vyskytujú horľavé kvapaliny, plyny alebo prach. V elektrickom náradí vznikajú iskry, ktoré môžu zapáliť prach alebo výpary.
- Pri používaní elektrického náradia zabráňte v prístupe deťom a ďalším osobám. Ak budete rušení, môžete stratiť kontrolu nad vykonávanou činnosťou.

2) ELEKTRICKÁ BEZPEČNOSŤ

- Vidlice pohyblivého prívodu elektrického náradia musia vyhovovať sieťovej zásuvke. Vidlice sa nesmú žiadnym spôsobom upravovať. S náradím, ktoré má ochranné spojenie so zemou, sa nesmú používať žiadne zásuvkové adaptéry. Vidlice, ktoré nie sú znehodnotenými úpravami a príslušné zásuvky obmedzia nebezpečenstvo úrazu elektrickým prúdom.
- Obsluha sa nesmie telom dotýkať uzemnených predmetov, ako je napr. potrubie, teleso ústredného vykurovania, sporáky a chladničky. Nebezpečenstvo úrazu elektrickým prúdom je väčšie, ak je vaše telo spojené so zemou.
- Elektrické náradie nesmiete vystavovať dažďu, vlhku alebo aby bolo mokré. Ak sa do elektrického náradia dostane voda, zvýši sa nebezpečenstvo úrazu elektrickým prúdom.
- Pohyblivý prívod sa nesmie používať na iné účely. Elektrické náradie sa nesmie nosiť alebo ťahať za prívod, ani sa NESMIE ťažom za prívod odpojovať vidlica zo zásuvky. Prívod je treba chrániť pred teplom, masťotou, ostrými hranami alebo pohyblivými časťami. Poškodené alebo zamotané prívody zvyšujú nebezpečenstvo úrazu elektrickým prúdom.
- Ak elektrické náradie používate vonku, používajte predlžovací kábel vhodný na vonkajšie použitie. Používanie predlžovacieho prívodu na použitie vonku obmedzuje nebezpečenstvo úrazu elektrickým prúdom.
- Ak používate elektrické náradie vo vlhkých priestoroch, používajte napájanie chránené

prúdovým chráničom (RCD). Používanie RCD obmedzuje nebezpečenstvo úrazu elektrickým prúdom.

Pojem „prúdový chránič (RCD)“ môže byť nahradený pojmom „hlavný istič obvodu (GFCI)“ alebo „istič unikajúceho prúdu (ELCB)“.

3) BEZPEČNOSŤ OSÔB

- Pri používaní elektrického náradia musí byť obsluha pozorná, musí sa venovať tomu, čo práve robí a musí sa sústrediť a trievo uvažovať. Elektrické náradie sa nesmie používať, ak je obsluha unavená alebo pod vplyvom drog, alkoholu alebo liekov. Chvil'ková nepozornosť pri používaní elektrického náradia môže viesť k vážnemu poraneniu osôb.
- Používať osobné ochranné pracovné prostriedky. Vždy používajte ochranu očí. Ochranné pomôcky ako je napr. respirátor, bezpečnostná obuv s úpravou proti šmyku, tvrdá pokrývka hlavy alebo ochrana sluchu, používané v súlade s podmienkami práce, znižujú nebezpečenstvo poranenia osôb.
- Musíte zabrániť neúmyselnému spusteniu stroja. Uistite sa, či je spínač pred zapojením vidlice do zásuvky a/alebo pri pripájaní batériovej súpravy, zdvíhaním alebo prenášaním náradia v polohe vypnuté. Prenášanie náradia s prstom na spínači alebo zapájanie vidlice náradia so zapnutým spínačom môže byť príčinou nehôd.
- Skôr ako náradie zapnete, odstráňte všetky nastavovacie nástroje alebo kľúče. Nastavovací nástroj alebo kľúč, ktorý necháte pripnutý k otáčajúcej sa časti elektrického náradia, môže byť príčinou poranenia osôb.
- Obsluha musí pracovať len tam, kde bezpečne dosiahne. Obsluha musí vždy udržiavať stabilný postoj a rovnováhu. To umožní lepšiu kontrolu nad elektrickým náradím v nepredvídateľných situáciách.
- Vhodne sa obliekajte. Nepoužívajte voľné odevy ani šperky. Obsluha musí dbať na to, aby mala clasy a odev dostatočne ďaleko od pohyblivých častí. Voľné odevy, šperky a dlhé vlasy môžu zachytiť pohybujúce sa časti.
- Ak sú k dispozícii prostriedky na pripojenie zariadenia na odsávanie a zachytávanie prachu, zaistíte, aby také zariadenia boli

pripojené a správne používané. Používanie týchto zariadení môže obmedziť nebezpečenstvo spôsobené vznikajúcim prachom.

- Obsluha nesmie dopustiť, aby sa z dôvodu rutiny, ktorá vychádza z častého používania náradia, stala samolúboú a začala ignorovať zásady bezpečnosti náradia. Neopatrná činnosť môže v zlomku sekundy spôsobiť závažné poranenie.

4) POUŽÍVANIE A ÚDRŽBA ELEKTRICKÉHO NÁRADIA

- Elektrické náradie sa nesmie preťažovať. Používajte správne elektrické náradie, ktoré je určené na vykonávanú prácu. Správne elektrické náradie bude lepšie a bezpečnejšie vykonávať prácu, na ktorú bolo skonštruované.
- Nepoužívajte elektrické náradie, ktoré nejde zapnúť a vypnúť spínačom. Každé elektrické náradie, ktoré nejde ovládať spínačom, je nebezpečné a musí byť opravené.
- Pred akýmkoľvek nastavením, výmenou príslušenstva alebo pred uskladnením elektrického náradia je treba vytiahnuť vidlicu zo sieťovej zásuvky a/alebo odobrať batériovú súpravu z elektrického náradia, ak je odnímateľná. Tieto preventívne bezpečnostné opatrenia obmedzujú nebezpečenstvo náhodného spustenia elektrického náradia.
- Nepoužívané elektrické náradie uskladňujte mimo dosahu detí a nedovoľte osobám, ktoré neboli zoznámené s elektrickým náradím alebo s týmito pokynmi, aby náradie používali. Elektrické náradie je v rukách neskusených užívateľov nebezpečné.
- Elektrické náradie a príslušenstvo je nutné dodržiavať. Kontrolujte nastavenie pohyblivých častí a ich pohyblivosť, zameriavajte sa na praskliny, zlomené súčasti a akékoľvek ďalšie okolnosti, ktoré by mohli ohroziť funkčnosť elektrického náradia. Ak je náradie poškodené, pred ďalším použitím zaistite jeho opravu. Mnoho nehôd je spôsobených nedostatočnou údržbou elektrického náradia.
- Rezacie nástroje je treba udržiavať ostré a čisté. Správne udržiavané a nabrúsené rezacie nástroje sa zachytia alebo zablokujú u materiál

s oveľa menšou pravdepodobnosťou a práca s nimi sa ľahšie kontroluje.

g) **Elektrické náradie, príslušenstvo, pracovné nástroje atď. používajte v súlade s týmito pokynmi, takým spôsobom, aký je predpísaný pre konkrétne elektrické náradie, a to s ohľadom na dané podmienky práce a druh vykonávanej práce.** Používanie elektrického náradia na vykonávanie iných činností, než tých pre ktoré bolo určené, môže viesť k nebezpečným situáciám.

h) **Rukoväte a povrchy na uchopenie je treba udržiavať suché, čisté a bez mastnoty.** Šmyklavé rukoväte a povrchy na uchopenie neumožňujú v neočakávaných situáciách bezpečné držanie a kontrolu náradia.

5) SERVIS

a) **Opravy elektrického náradia zverte kvalifikovanej osobe, ktorá bude používať identické náhradné diely.** Tak bude zaistená rovnaká úroveň bezpečnosti elektrického náradia, ako bola pred jeho opravou.

XII. Doplnkové bezpečnostné pokyny

• Pri práci nemierte náradím proti sebe, mohli by dôjsť ku zraneniu. Budte tiež veľmi opatrní pri používaní ostrých nástrojov.

⚠ VÝSTRAHA

- Pokiaľ to bude možné, pri práci používajte vhodné zariadenie na odsávanie prachu a používajte ochrannú dýchaciu masku s triedou filtra P2 alebo P3 podľa škodlivosti, pretože vznikajúci prach môže byť škodlivý zdraviu, jedovatý alebo karcinogénny. Náterové hmoty môžu obsahovať jedovaté látky, napr. olovo, ktoré sa vdychovaním prachu alebo kontaktom s pokožkou dostávajú (alebo môžu dostávať) do tela. Prach po brúsení dubového dreva je považovaný za karcinogén. Azbest nikdy brúsením neopracováajte, pretože má karcinogénne účinky.
- Pre zamedzenie kontaktu s pokožkou používajte vhodné ochranné rukavice.
- Pri práci používajte ochranu zraku, sluchu a rukavice.
- Nedovoľte, aby náradie používali deti alebo osoby, ktoré sú pod vplyvom látok ovplyvňujúcich pozornosť alebo duševne, mentálne alebo fyzicky nespôsobilé osoby.

- Pri práci dodržiavajte pravidelné prestávky a náradie nepreťažujte.
- Nedodržanie tohoto pokynu môže viesť k poškodeniu výrobku, prípadne k strate záruky.
- **Elektromechanické náradie je nutné držať za izolované úchopovej povrchy, pretože sa brúsny povrch môže dotknúť svojho vlastného prívodu.** Prerazanie „živého“ vodiča môže spôsobiť, že sa neizolované kovové časti elektromechanického náradia stanú „živými“ a môžu viesť k úrazu používateľa elektrickým prúdom.
- Na vyhľadanie skrytých elektrických alebo iných rozvodných vedení použite vhodné vyhľadávacie zariadenie a rozvody porovnajte s výkresovou alebo inou dokumentáciou.
- Udržiavajte ruky v dostatočnej vzdialenosti od pracovného nástroja a nedotýkajte sa polotovaru. Inak hrozí nebezpečenstvo poranenia.
- Prístroj nikdy nenechávajte v prevádzke bez dozoru a prenášajte ho iba vo vypnutom stave.
- Pred odložením prístroj vypnite a počkajte, kým sa nástroj úplne nezastaví.
- Nepoužívajte náradie s poškodeným prívodným káblom. Ak dôjde v priebehu práce k poškodeniu prívodného kábla, nedotýkajte sa ho, prístroj ihneď odpojte od zdroja el. prúdu a zaistite jeho opravu v autorizovanom servise značky Extol®.
- V záujme bezpečnosti práce a životnosti náradia používajte výhradne originálne náhradné diely a príslušenstvo.
- Polotovar z dôvodu bezpečnosti pred prácou zaistite.
- Nástroj sa pri práci zahrieva, pri jeho výmene používajte rukavice.
- Nepoužívajte náradie na opracovávanie mokrych alebo vlhkých materiálov a povrchov, pretože by mohlo dôjsť k vniknutiu vody do náradia a k možnému úrazu elektrickým prúdom.

XIII. Záručná lehota a podmienky (práva z chybného plnenia)

• Ak o to kupujúci požiada, je predávajúci povinný kupujúcemu poskytnúť záručné podmienky (práva z chybného plnenia) v písomnej forme podľa zákona.

ZÁRUČNÝ A POZÁRUČNÝ SERVIS

Pre uplatnenie práva na záručnú opravu tovaru sa obráťte na obchodníka, u ktorého ste tovar zakúpili. Pre opravu po uplynutí záruky sa tiež môžete obrátiť na náš autorizovaný servis. Najbližšie servisné miesta nájdete na www.extol.sk. V prípade, že budete potrebovať ďalšie informácie, poradíme Vám na: **Fax: +421 2 212 920 91 Tel.: +421 2 212 920 70 E-mail: servis@madalbal.sk**

EÚ Vyhlásenie o zhode

Predmet vyhlásenia – model, identifikácia výrobku:

Extol® 417221, 417225, 8894300;
Multifunkčné oscilačné náradie 180 W; 300 W; 400 W

Výrobca: Madal Bal a.s. • Bartošova 40/3, CZ-760 01 Zlín • IČO: 49433717

vyhlasuje,
že vyššie popísané predmety vyhlásenia sú v zhode s príslušnými harmonizačnými právnymi predpismi Európskej únie: 2006/42 ES; (EÚ) 2011/65; (EÚ) 2014/30;
Toto vyhlásenie sa vydáva na výhradnú zodpovednosť výrobcu.

Harmonizované normy (vrátane ich pozmeňujúcich príloh, ak existujú), ktoré boli použité na posúdenie zhody a na ktorých základe sa zhoda vyhlasuje:

EN 62841-1:2015, EN 62841-2-4:2014 (2006/42 ES)
EN 55014-1:2006 do 28.4.2020/ potiaľ EN 55014-1:2017; EN 55014-2:2015;
EN 61000-3-2:2014; EN 61000-3-3:2013 ((EU) 2014/30)
50581:2012 ((EU) 2011/65)

Kompletizáciu technickej dokumentácie 2006/42 ES vykonal Martin Šenkýř. Technická dokumentácia 2006/42 ES je k dispozícii na adrese spoločnosti Madal Bal, a.s.

Miesto a dátum vydania EÚ vyhlásenia o zhode: Zlín 5.4. 2019

V mene spoločnosti Madal Bal, a.s.:

Martin Šenkýř
člen predstavenstva spoločnosti

Bevezetés

Tisztelt Vásárló!

Köszönjük Önnek, hogy megvásárolta az Extol® márka termékét!

A terméket az idevonatkozó európai előírásoknak megfelelően megbízhatósági, biztonsági és minőségi vizsgálatoknak vetettük alá.

Kérdéseivel forduljon a vevőszolgálatunkhoz és a tanácsadó központunkhoz:

www.extol.hu Fax: (1) 297-1270 Tel: (1) 297-1277

Gyártó: Madal Bal a. s., Průmyslová zóna Příluky 244, 760 01 Zlin Cseh Köztársaság

Forgalmazó: Madal Bal Kft., 1173 Budapest, Régvivám köz 2. (Magyarország)

Kiadás dátuma: 8. 1. 2015

I. Rendeltetés

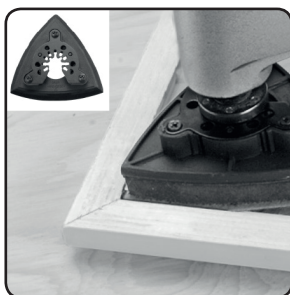
- A multifunkciós rezgőszerszámot faanyagok, műanyagok, gipszkarton és puha fémek (réz, alumínium, nem edzett acélcszegek stb.) vágásához és darabolásához, reszeléséhez, csiszoláshoz és kisebb felületek kaparásához stb. lehet felhasználni. A kéziszerszámmal nehezen hozzáférhető helyeken is lehet pontos megmunkálást végezni (például bútorok sarkában, csempék találkozásában stb.).

A különböző típusú szerszámoknak köszönhetően a készülék kiváló segítőtárs szerelőknek, felújításokat végző szakembereknek és ezermestereknek.

A 417225 ÉS A 8894100 TÍPUSOKHOZ:

- ➔ A **Quick Instal** szerszámbe fogó rendszer gyors szerszámcsere tesz lehetővé, kulcs nélkül.
- ➔ A rezgésszám szabályozás segítségével a munkadarab anyagához lehet a rezgésszámot beállítani és növelni a megmunkálás hatékonyságát.
- ➔ A 8894100 típust a nagy teljesítmény jellemzi, elszívó csatlakoztatási lehetőséggel is és rendelkezik.

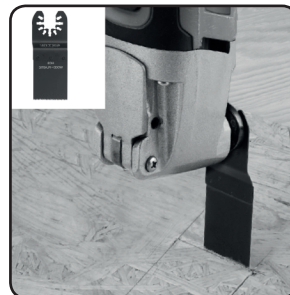
FELHASZNÁLÁSI PÉLDÁK:



1. ábra. Csiszolás sarkokban, delta csiszoló segítségével.



2. ábra. Ragasztó- és tömítőanyag maradványok eltávolítása kaparóval.



3. ábra. Besüllyesztéses fűrészelés, fűrészlappal.

II. Műszaki adatok

Rendelési szám	417221	417225	8894100
Teljesítményfelvétel	180 W	300 W	400 W
Rezgések száma, terhelés nélkül	22000 1/perc	15000-22000 1/perc	15000-22000 1/perc
Rezgésszám szabályozás	NEM	IGEN	IGEN
Gyors (kulcs nélküli) szerszámbe fogó rendszer	NEM	IGEN	IGEN
Elszívó csatlakoztatás	NEM	NEM	IGEN
Súly (vezeték és szerszám)	0,9 kg	1,2 kg	1,5 kg
Oscillálási szög (két oldalon)	3°	3°	3°
Akusztiikus nyomás szintje L _{PA} (az EN ISO 11203 szerint), K bizonytalanság	81,0 dB(A)±3	86,2 dB(A)±3	84 dB(A)±3
Akusztiikus teljesítmény szintje L _{WA} (az EN ISO 3744 szerint); K bizonytalanság	92,0 dB(A)±3	97,2 dB(A)±3	95 dB(A)±3
Rezgésérték (az EN 62841-2-4 figyelembe vételével); K bizonytalanság *	2,9 m/s ²	3,77 m/s ²	5,87 m/s ²
Védettség	IP20	IP20	IP20

* A tényleges rezgésérték a végzett tevékenységtől és az alkalmazott szerszámtól is függ.

1. táblázat

- A feltüntetett eredő rezgésérték és a deklarált zajszint szabvány szerinti módszerekkel lett megmérve, és felhasználható az adott elektromos kéziszerszám más kéziszerszámokkal való összehasonlításához. A feltüntetett rezgésértéket és a deklarált zajszintet fel lehet használni a géppel való munkavégzés okozta terhelések előzetes meghatározásához.

⚠ FIGYELMEZTETÉS!

- A készülék által okozott rezgés- és zajterhelés mértéke a szerszám tényleges használata során eltérhet a deklarált értékektől, és függ a készülék használati módjától, az alkalmazott betétszerszámtól és különösen a megmunkált munkadarab anyagától.
- A felhasználó személy védelme érdekében esetleg biztonsági méréseket kell végrehajtani a tényleges terhelések meghatározásához az adott feltételek között, és figyelembe kell venni azokat az időket is, amikor a készülék ki van kapcsolva, vagy amikor be van kapcsolva, de nincs használva.
- Az akusztiikus terhelés mértéke meghaladja a 80 dB(A) vagy a 85 dB(A) értéket, ezért a készülék használata közben használjon fülvédőt.

III. A készülék részei és működtető elemei

417221 TÍPUS

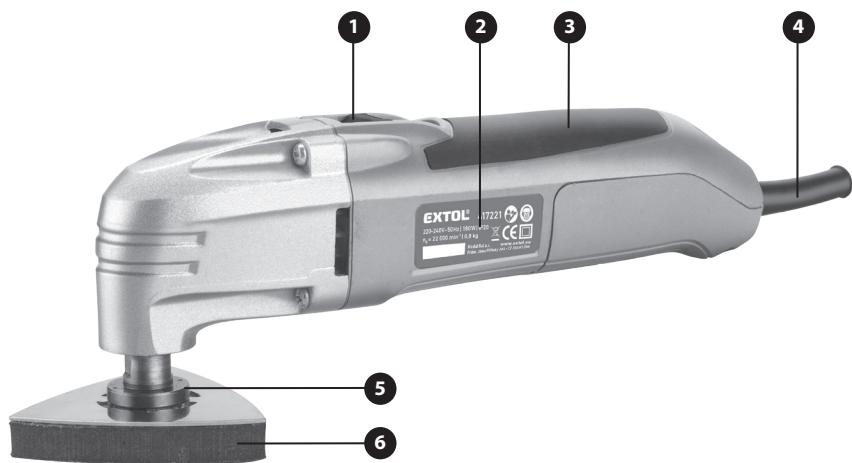
4. ábra. A 417221 típus tételszámai és megnevezései

- Működtető kapcsoló
- Termékcímke a műszaki adatokkal
- Fogantyú
- Hálózati vezeték
- Szerszámbe fogó fej
- Betétszerszám

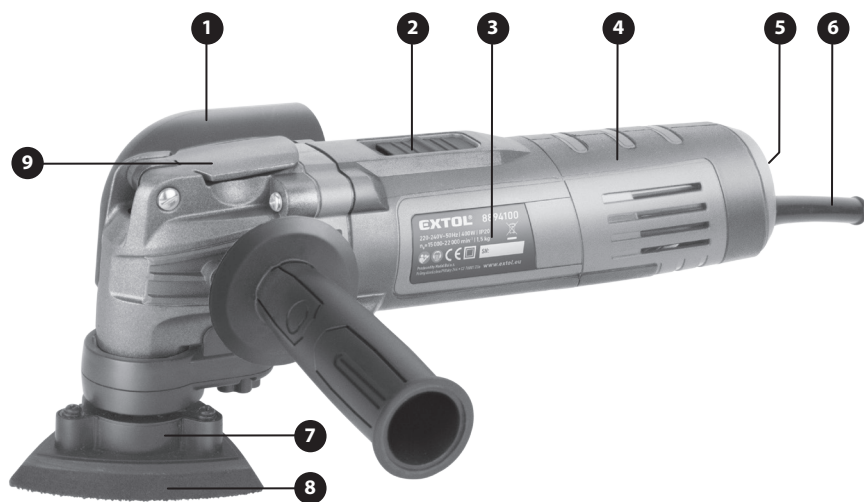
8894100 TÍPUS

5. ábra. A 8894100 típus tételszámai és megnevezései

- Külső elszívó csatlakozó
- Működtető kapcsoló
- Termékcímke a műszaki adatokkal
- Fogantyú
- Rezgésszám szabályozás
- Hálózati vezeték
- Szerszámbe fogó fej
- Betétszerszám
- Gyors szerszámbe fogó rögzítő kar



4. ábra



5. ábra

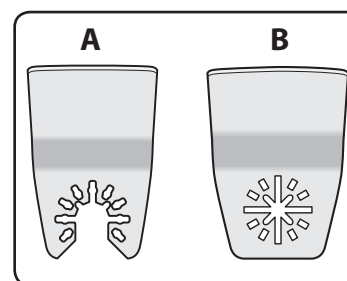
FIGYELMEZTETÉS!

- A 417225 típusú készülék működtetés és felépítés szempontjából azonos a 8894100 típusú készülékkel, azzal a kivétellel, hogy nem rendelkezik elszívó csatlakozóval. Ezért ezt a típust külön nem ábrázoljuk és nem mutatjuk be.

IV. Szerszám kiválasztása

FIGYELMEZTETÉS!





- A 417225 és a 8894100 típusú készülékek szerszám-befogó rendszere nem igényel kulcsot a cseréhez, azonban csak olyan betétszámokat lehet ezekbe befogni, amelyeken van kivágás (a befogóra való ráhúzáshoz). A kivágás nélküli betétszámokat nem lehet a gyorsbefogós multifunkciós rezgőkészülékekbe befogni. A kivágással rendelkező betétszámok azonban befoghatók a 417221 típusú készülékbe (a menesztő csapok segítségével). A szerszámot alátét és csavar rögzíti a befogóban.



6. ábra

- ➔ A következő táblázatban az általánosan használható betétszámok láthatók, felhasználási példákkal együtt. A betétszám megfelelő használatához, hatékonyságához és tervezett élettartamához fontos, hogy betartsa a szerszámkészlet csomagolásán feltüntetett tájékoztatót, elsősorban a megmunkálható anyagokkal kapcsolatban.

Eszköz	Megnevezés	Milyen anyagokhoz használható	Alkalmazási példa
	Szegmens fűrészlap	Puha faanyagok, (pl. fenyőfa,) műanyagok, gipszkarton és a lágy fémek (pl. a réz, alumínium, nem edzett vaszögek)	Szétválasztási és beillesztési vágások; a műanyag és vékony fémcsővek, nem edzett vaszögek, farészek stb. vágása.
	Merülő fűrészlap	Puha faanyagok, (pl. fenyőfa, puhább műanyagok, gipszkarton, lágy fémek (réz, alumínium, nem edzett vaszögek vágásához))	Kisméretű szétválasztási és lyukba történő vágások, pl. bútortorba való kábelvezeték vajat kivágása, nem edzett szögek levágása, a réz- és alumínium lemezekbe való bevágások.
	Csiszolópapírt befogadó deltatalp	Fa, festék, lakk, gipszkarton, fém	Fafelületek, korábbi festék és lakk rétegek lecsiszolása, fémfelületi egyenetlenségek lecsiszolása, gipszkarton lapok közötti hézagok lesimítása stb.

	Karbid csiszolólap	Habarcs, beton, fa és az abrazív anyagok	A kemény alapanyagú felületeken való csiszoláshoz és ráspolyozáshoz, pl. habarcs vagy ragasztószers eltávolítása a séruilt burkolócsempék cserélésekor.
	Merev kaparó	Ragasztószers, habarcs, festék	A csempék levételezése után a ragasztószers eltávolítása, az előző festékrétek lekaparása.
	Szegmenses tárcsa, keményfém éllel.	Csempé Kerámia Tömítőanyag	Csempé és járólapp vágás, hornyolás (pl. falba, vezetékek részére).
	Különböző szemcsenagyságú csiszolópapír készlet	Fa, fém, műanyag	Durva szemcsék Eltávolításhoz, pl. régi festék esetében Közepes szemcsék Felületi egyenetlenségek elsímításához, pl. lekopott festék után maradó felületek Finom szemcsék Végső felület-megmunkálás festés előtt - durva csiszolás után maradt nyomok eltüntetése

2. táblázat

⚠ FIGYELMEZTETÉS!

- A betétszerszámok a használat gyakoriságától és intenzitásától, valamint a megmunkált anyagtól függően kopásnak vannak kitéve. A betétszerszám más anyaghoz való használata a kopást felgyorsítja.

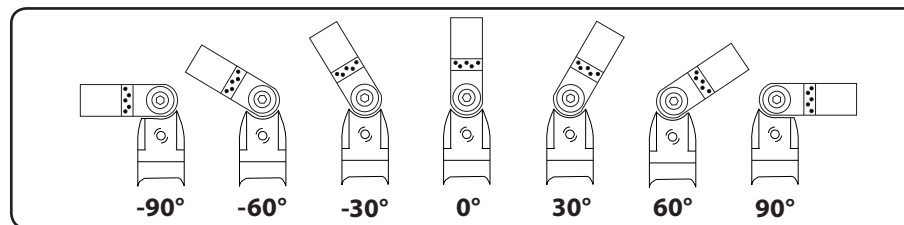
V. Üzembe helyezés előtt

SZERSZÁMOK BEFOGÁSA / CSERÉJE

⚠ FIGYELMEZTETÉS!

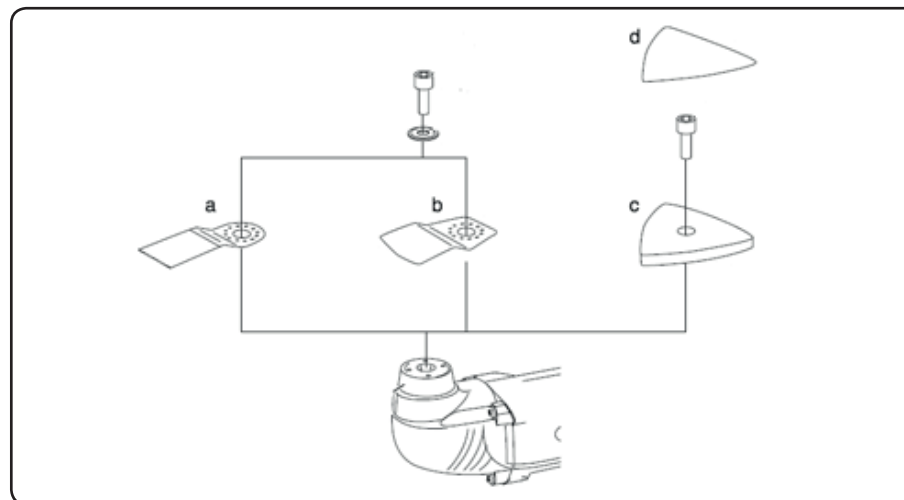
- A készülék hálózati vezetékét még ne csatlakoztassa az aljzathoz.
- A szerszámcsere során viseljen védőkesztyűt, ellenkező esetben az éles szerszámok elvágthatják a kezét.

- Szerszámbe fogás a 417221 típusnál (nincs gyors szerszámbe fogója)
- Ennél a típusnál a szerszámot a fejből kiálló menesztő csapokra kell ráhúzni (a csapoknak a szerszámon található furatokba kell ülniük). A kör alakban elhelyezett menesztő csapok lehetővé teszik a betétszerszám elforgatását is (-90°- 0°- +90° között), a nehezen hozzáférhető helyek megmunkálásához. Lásd a 7. ábrát.



7. ábra

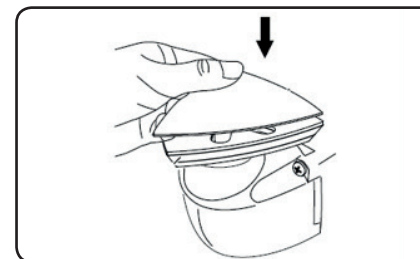
- A megfelelően felültegetett szerszámot alátéttel és csavarral kell rögzíteni (imbuszkulcs segítségével). A delta csiszoló rögzítéséhez az alátétet nem kell használni (csak a csavart). Lásd a 8. ábrát.



8. ábra

⚠ FIGYELMEZTETÉS!

- A befogott betétszerszámot a munka megkezdése előtt ellenőrizze le, és a rögzítő csavart jól húzza meg. A rosszul meghúzott csavar (a magas rezgésszám miatt) kilazulhat, ami a szerszám kilazulását is okozhatja.
- Delta csiszoló használata esetén a menesztő lapra erősítse fel a csiszolópapírt. Válasszon megfelelő szemcséméretű csiszolópapírt, majd helyezze pontosan a menesztő lapra, és nyomja rá a tépőzárra. Lásd a 9. ábrát..



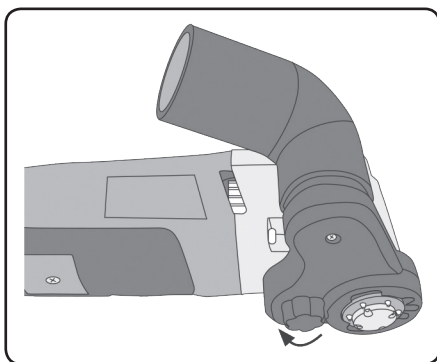
9. ábra

SZERSZÁMBEFOGÁS A 417225 ÉS A 8894100 TÍPUSNÁL (VAN GYORS SZERSZÁMBEFOGÓ)

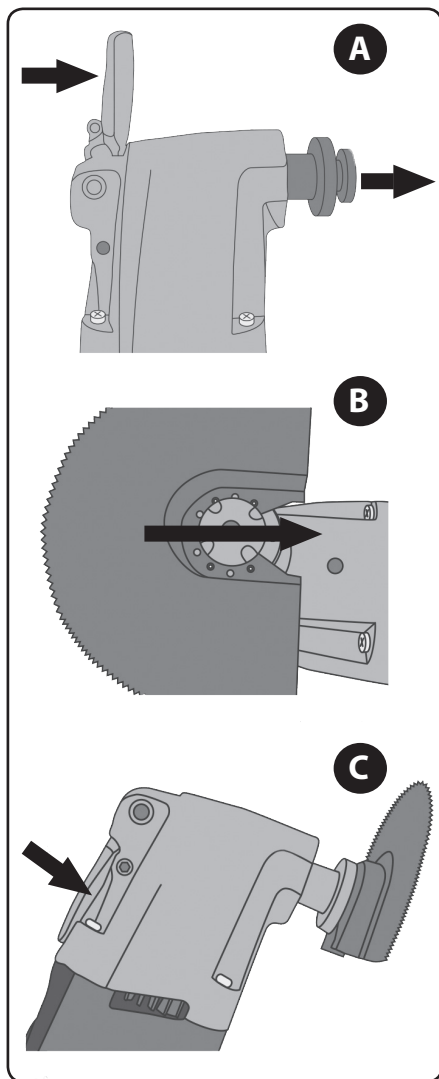
- ➔ A 417225 és a 8894100 típusú készülékekbe a IV. fejezetben meghatározott betétszerszámokat lehet befojni. Megfelelő betétszerszámokat a „Megvásárolható pót- és kiegészítő tartozékok” fejezetben talál.
- A szerszámbe fogó rögzítő kart hajtja előre (a szerszámbe fogó kitolódik a készülékből). A szerszámbe fogó rögzítő kar hátrahajtásával lehet a betétszerszámot rögzíteni a készülékben.
- ➔ A kivágással rendelkező betétszerszámot húzza rá a szerszámbe fogó tengelyre a kívánt szögben (lásd a 7. ábrát). A menesztő csapoknak a szerszámban kiképzett horonyba kell ülniük. majd a szerszámbe fogó rögzítő kart hajtja hátra (lásd a 11. ábrát: „A”, „B” és „C”).

KÜLSŐ ELSZÍVÓ CSATLAKOZTATÁSA

- Külső elszívó csatlakozót csak a 8894100 típusra lehet felszerelni.
- ➔ A csatlakozó csontot a készülék alsó részére erősítse fel és csavarral rögzítse (lásd a 10. ábrát).



10. ábra



11. ábra

VI. Be- és kikapcsolás, rezgésszám szabályozás, használat

⚠ FIGYELMEZTETÉS!

- A termék használatba vétele előtt a jelen útmutatót olvassa el, és azt a termék közelében tárolja, hogy más felhasználók is el tudják olvasni. Amennyiben a terméket eladja vagy kölcsönadja, akkor a termékkel együtt a jelen használati útmutatót is adja át. A használati útmutatót védje meg a sérülésektől. A gyártó nem vállal felelősséget a termék rendeltetésétől vagy a használati útmutatótól eltérő használata miatt bekövetkező károkért. A készülék első bekapcsolása előtt ismerkedjen meg alaposan a működtető elemek és a tartozékok használatával, a készülék gyors kikapcsolásával (veszély esetén). A használatba vétel előtt mindig ellenőrizze le a csavarkötések meghúzását, a készülék, a tartozékok és a hálózati vezetés sérülésmentességét. A repedezett vagy felhólyagosodott hálózati vezeték is hibának számít. Amennyiben sérülést észlel, akkor a készüléket ne kapcsolja be. A készüléket Extol® márkaszervizben javíttassa meg.
- A készüléket mozgáskorlátozott vagy szellemileg fogyatékos személyek, továbbá gyerekek, illetve a készülék használatát nem ismerő tapasztalatlan személyek nem használhatják.

BE - ÉS KIKAPCSOLÁS

- A készülék elektromos hálózathoz való csatlakoztatása előtt ellenőrizze le, hogy a hálózati feszültség megfelel-e a készülék típuscímkéjén feltüntetett tápfeszültségnek.
A készüléket 220-240 V / 50 Hz-es elektromos hálózatról lehet üzemeltetni.
- 1. A hálózati vezeték csatlakoztassa az elektromos aljzathoz.
- 2. A készülék bekapcsolásához a működtető kapcsolót tolja „1” állásba. A kikapcsoláshoz a működtető kapcsolót tolja „0” állásba.

A REZGÉSSZÁM BEÁLLÍTÁSA

- ➔ A rezgésszabályozó kereket fordítsa a a kívánt rezgésszámr.
- ➔ A megmunkálási rezgésszámot gyakorlati tapasztalatok alapján határozza meg. A rezgésszám hatással van a munka minőségére és hatékonyságára.
- A rezgésszám munka közben is megváltoztatható.

A KÉSZÜLÉK HASZNÁLATA

1. A szerszámot helyezze a munkadarabra.
2. A szerszámot kis nyomással mozgassa ide-oda. Ezzel elkerülheti a szerszám erősebb felmelegedését és a szerszám kopása is egyenletesebb lesz.



⚠ FIGYELMEZTETÉS!

- A szerszámot ne nyomja erősen, ez nem eredményez gyorsabb munkát. A szerszám erősen felmelegszik, gyorsabban elkopik és akár le is blokkolhat.

FŰRÉSZELÉS

- Használjon sérülésmentes fűrészlapot a fűrészeléshez. A deformálódott és életlen fűrészlapok eltörhetnek.
- Besüllyesztéses fűrészélést csak puhafába vagy gipszkartonba lehet végrehajtani.
- A fűrészelés megkezdése előtt ellenőrizze le, hogy a munkadarabban nincsenek-e idegen anyagok (pl. szegek, csavarok, drótok stb.). Az idegen anyagokat távolítsa el, vagy használjon olyan fűrészlapot, amellyel az idegen anyagokat is el lehet fűrészelni.

⚠ FIGYELMEZTETÉS!

- A fűrészelő szerszámok hosszabb használat után (pl. csempézéskor stb.) elkopnak, ez természetes jelenség.
- ➔ A gép csak száraz megmunkáláshoz használható. A hűtéshez vizet vagy más folyadékot használni tilos.

CSISZOLÁS

- A delta lapra tépózár segítségével erősítse fel a csiszolólapot. A csiszolólapokkal faanyagokat, tömörfát, puha építőanyagokat és fémeket lehet csiszolni. A következő táblázat példákat tartalmaz a különböző szemcseméretű csiszolólapok használatára.

Szemcseméret	Használat
Durva: P40, P60	Eltávolításhoz, pl. régi festék esetében
Közepes: P80, P120	Kisebb egyenetlenségek csiszolása
Finom: P240	Finom csiszolás, készre munkálás

3. táblázat

FIGYELMEZTETÉS!

- Ne nyomja erősen a szerszámot. Ellenkező esetben a csiszoló szerszám gyorsabban elkopik.
- A porképződéssel járó munkák során használjon légszűrő maszkot (P2 típus). A munkát olyan helyen végezze, ahol van por- és forgácselzívő. A megmunkálás közben keletkező bizonyos porok egészségre ártalmasak lehetnek.
- A munka hatékonyabb lesz, ha jó állapotban lévő (nem kopott) csiszolószerszámokat használ.

KAPARÁS

- A kaparáshoz nagy rezgésszámot állítson be.
- Ne emelgesse fel a kaparószerszámot, ellenkező esetben az belekaphat a felületbe.

VII. Tisztítás és karbantartás

FIGYELMEZTETÉS!

- A gépen végzett bármilyen munka megkezdése előtt a hálózati vezetékét húzza ki az aljzatból.
- A gépet és a szellőző nyílásait tartsa tisztán. Az eltömődött szellőző nyílások meggátolják a motor hűtését, ami a motor túlmelegedését okozhatja.
- A gépet enyhén benedvesített ruhával törölje meg, ügyeljen arra, hogy víz ne kerüljön a gépbe. Oldószerkeket vagy agresszív tisztítószerkeket ne használjon. Sérülést okozhatnak a műanyag felületeken.
- A betétszerszámokat a használat után kefével vagy ruhával tisztítsa meg.

A SZÉNKEFÉK KOPÁSÁNAK AZ ELLENŐRZÉSE / SZÉNKEFÉK CSERÉJE

- Ha a készülék használata során a gépben szikrázás látható, illetve a szerszám mozgatása nem egyenletes, akkor a gépet vigye Extol® márkaszervizbe, ahol ellenőrzik és szükség szerint kicserélik a szénkeféket. A szénkefék ellenőrzését és cseréjét kizárólag csak Extol® márkaszerviz végezheti el. A szervizek jegyzékét a honlapunkon találja meg (lásd az útmutató elején). A cseréhez eredeti szénkefét kell felhasználni. Csere esetén mindkét szénkefét cserélje ki.

PÓT TARTOZÉKOK

Tétel / Típus	417221	417221	417221
Pót szénkefék	417221C	417225C	8894100C
Elszívó csatlakozó csont	-	-	8894100A

4. táblázat

- Ha a termék a garancia ideje alatt meghibásodik, akkor forduljon az eladó üzlethez (amely a javítást az Extol® márkaszerviznél rendeli meg). A termék garancia utáni javításait az Extol® márkaszervizeknél rendelje meg. A szervizek jegyzékét a honlapunkon találja meg (lásd az útmutató elején).

VIII. Tárolás

- A megtisztított gépet és betétszerszámokat lehetőleg az eredeti csomagolásukban, gyerekektől elzárt és száraz helyen, 0 és 40°C közötti hőmérsékleten tárolja. A készüléket óvja a sugárzó hőtől, a közvetlen napsütéstől, nedvességtől és esőtől, valamint az időjárás hatásaitól.

IX. Hulladék megsemmisítés

CSOMAGOLÓ ANYAGOK

- A csomagolást az anyagának megfelelő hulladékgyűjtő konténerbe dobja ki.

TERMÉK

- A termék elektromos és elektronikus alkatrészeket, valamint veszélyes hulladéknak számító anyagokat tartalmaz. Az elektromos és elektronikus hulladékokról szóló 2012/19/EU európai irányelv, valamint az idevonatkozó nemzeti törvények szerint az ilyen hulladékot alapanyagokra szelvével szét kell bontani, és a környezetet nem károsító módon újra kell hasznosítani. A szelektált hulladékok gyűjtőhelyeiről a polgármesteri hivatalban kaphat további információkat.



X. Jelek és piktogramok



	A használatba vétel előtt olvassa el a használati útmutatót.
	A termék megfelel az EU előírásainak.
	II. védelmi osztályba sorolt készülék. Kettős szigetelés.

	Munka közben használjon védőszemüveget és fülvédőt, valamint P2 típusú porvédő maszkot.
	Elektromos hulladék jele. A készüléket háztartási hulladékok közé kidobni tilos! A készüléket adja le újrahasznosításra.
Gyártási szám	Az év és hónap adatot a termék sorszáma követi.

5. táblázat

XI. Általános biztonsági előírások az elektromos kéziszerszámokhoz

FIGYELMEZTETÉS!

A jelen kéziszerszámhoz mellékelte használati útmutatót, biztonsági előírásokat és egyéb utasításokat olvassa el. Az alábbi biztonsági és használati utasítások be nem tartása áramütéshez, tűzhöz és/vagy súlyos személyi sérüléshez vezethet.

A használati útmutatót és az egyéb előírásokat őrizze meg, hogy később is el tudja olvasni.

A következő figyelmeztető utasításokban szereplő „elektromos kéziszerszám” kifejezés alatt hálózati vezetéken keresztül az elektromos hálózatról, vagy akkumulátorról táplált (elektromos hálózattól független) elektromos kéziszerszámot kell érteni.

1) BIZTONSÁGOS MUNKAKÖRNYEZET

- A munkahelyet tartsa tisztán és biztosítsa a megfelelő világítást.** A rendetlen és rosszul megvilágított munkahely baleset forrása lehet.
- Az elektromos kéziszerszámmal ne dolgozzon robbanásveszélyes helyen (gyúlékony folyadékok és gázok közelében, vagy poros levegőjű helyen).** Az elektromos szerszámban keletkező szikrák a port vagy a robbanásveszélyes anyagokat berobbanthatják.
- Az elektromos kéziszerszám használata közben a gyerekeket és az illetéktelen személyeket tartsa távol a munkahelytől.** Ha megzavarják a munkáját, akkor elvesztheti az uralmát az elektromos kéziszerszám felett.

2) ELEKTROMOS BIZTONSÁG

- a) A csatlakozódugót csak a dugónak megfelelő hálózati aljzathoz csatlakoztassa. A csatlakozódugót átalakítani tilos. A földeléses csatlakozódugót csak közvetlenül a földeléshez szabad csatlakoztatni (elágazó használata tilos). Az áramütések elkerülése érdekében csak sértetlen csatlakozódugóval, és a dugónak megfelelő aljzatról üzemeltesse a kéziszerszámot.
- b) Ügyeljen arra, hogy a teste ne érjen hozzá földelt tárgyakhoz (fűtécscövekhez, radiátorhoz, tűzhelyhez, hűtőszekrényhez stb.). Amennyiben a teste le van földelve, nagyobb az áramütés kockázata.
- c) Az elektromos kéziszerszámot ne tegye ki eső vagy nedvesség hatásának. Az elektromos kéziszerszámba kerülő víz növeli az áramütés kockázatát.
- d) A hálózati vezeték csak a rendeltetésének megfelelő célokra használja. Az elektromos kéziszerszámot ne húzza és ne szállítsa a hálózati vezetéknel megfogva. A hálózati csatlakozódugót tilos a vezetéknel fogva kihúzni a fali aljzathoz, ehhez a művelethez a csatlakozódugót fogja meg. A hálózati vezeték tartása kellő távolságra a forró alkatrészekről, olajos tárgyaktól és éles sarkoktól, valamint a gép mozgó részeitől. A sérült vagy összetekeredett hálózati vezeték balesetet okozhat.
- e) A szabadban végzett munkákhoz csak hibátlan, és szabadban való munkákra alkalmas hosszabbítót használjon az elektromos kéziszerszámmal. A szabadtéri használatra készült hosszabbító alkalmazásával csökkentheti az áramütés kockázatát.
- f) Amennyiben az elektromos kéziszerszámot nedves, vizes helyen használja, akkor azt áram-védőkapcsolóval (RCD) védett hálózati aljzathoz csatlakoztassa. Az áram-védőkapcsoló (RCD) használata csökkenti az áramütés kockázatát. Az áram-védőkapcsoló (RCD) kifejezéssel azonos jelentésű a „hibaáram védőkapcsoló (GFCI)” vagy a „földárlat megszakító (ELCB)” is.
- ### 3) SZEMÉLYI BIZTONSÁG
- a) Az elektromos kéziszerszám használata közben legyen figyelmes, jól gondolja át mit fog csinálni, koncentráljon a munkára,

a cselekedeteit pedig józan megfontolások vezéreljék. Az elektromos készüléket ne használja ha fáradt, alkoholt vagy kábítószert fogyasztott, vagy gyógyszerek hatása alatt áll. Az elektromos kéziszerszám használata közbeni pillanatnyi figyelmetlenség komoly balesetek forrása lehet.

- b) Használjon egyéni védőeszközöket. Munka közben mindig viseljen védőszemüveget. Az elektromos kéziszerszám jellegétől függő munkavédelmi eszközök (például légszűrő maszk, csúszásgátló védőcipő, fejtámasz sisak, fülvédő stb.) előírászerű használatával csökkentheti a baleseti kockázatokat.
- c) Előzze meg a véletlen gépindításokat. Az elektromos kéziszerszám mozgatása és szállítása során a hálózati vezeték húzza ki az aljzathoz, az újratöltő pedig vegye le a főkapcsolóról. Ez érvényes arra az esetre is, ha a kéziszerszámba akkumulátort szerel be. Ha az elektromos kéziszerszám mozgatásakor az ujjja a főkapcsolón marad, akkor a gép véletlenül elindulhat, aminek súlyos sérülés lehet a következménye.
- d) Az elektromos kéziszerszám bekapcsolása előtt abból távolítsa el a beállításhoz szükséges szerzőket és kulcsokat. A forgó géprezben maradt kulcs vagy más tárgy súlyos balesetet okozhat.
- e) Csak biztonságosan elérhető távolságra dolgozzon a géppel. Munka közben álljon stabilan és biztonságosan a lábán. Így bármilyen körülmények között megőrizheti uralmát a gép felett.
- f) Viseljen megfelelő munkaruhát. Forgó gépek használata esetén ékszereket, laza ruhát viselni tilos. Ügyeljen arra, hogy a haja, a ruhája, vagy a kesztyűje ne kerülhessen a forgó alkatrészek közelébe. A laza ruhát, a lógó ékszereket, vagy a hosszú haját a gép forgó alkatrészei elkapathatják.
- g) Amennyiben a géphez lehet forgácsológépet, vagy por- és forgácselvezőt csatlakoztatni, akkor ezt megfelelően csatlakoztassa az elektromos kéziszerszámmal. Az elszívó és forgácsológépet alkalmazásával védekezhet a por okozta kockázatokkal szemben.
- h) A készülék gyakori használata nem jelenti azt, hogy elhanyagolhatja a biztonságos használat előírásait, a rutinszerű és figyelmetlen munka

súlyos balesetek előidézője lehet. A figyelmetlenség egy pillanat alatt is okozhat súlyos balesetet.

4) AZ ELEKTROMOS KÉZISZERSZÁM HASZNÁLATA ÉS KARBANTARTÁSA

- a) Az elektromos kéziszerszámot ne terhelje túl. A munka jellegének megfelelő elektromos kéziszerszámot használjon. A megfelelően kiválasztott elektromos kéziszerszám biztosítja a rendeltetésének megfelelő biztonságot és hatékonyságot.
- b) A meghibásodott főkapcsolójú elektromos kéziszerszámot ne használja. A hibás főkapcsolóval rendelkező elektromos kéziszerszám használata veszélyes, a készüléket meg kell javítani.
- c) Beállítás, tartozékcseré, karbantartás, vagy a kéziszerszám lehelyezése előtt az elektromos kéziszerszám csatlakozódugóját húzza ki a fali aljzathoz (illetve vegye ki az akkumulátort, ha az kivehető). Ezzel megakadályozhatja a véletlen gépindítást az ilyen jellegű munkák végrehajtása közben.
- d) A használaton kívüli elektromos kéziszerszámot gyerekektől, valamint a használati utasítást nem ismerő személyektől elzárva tárolja, és ezeknek ne engedje a kéziszerszám használatát sem. Az elektromos kéziszerszám hozzá nem értő kezében veszélyes lehet.
- e) Az elektromos kéziszerszámot és tartozékait karban kell tartani. Az elektromos kéziszerszámot, a működtető és mozgó részeit, a burkolatokat és a védelmi elemeket a használatba vétel előtt ellenőrizze le. Sérült, repedt, vagy rosszul beállított és a szabályszerű működést zavaró hibákkal rendelkező kéziszerszámmal dolgozni tilos. A sérült és hibás kéziszerszámot az újbóli használatba vétel előtt javítsa meg. A karbantartások elmulasztása és elhanyagolása balesetet okozhat.
- f) Tartsa tisztán és éles állapotban a vágószerszámokat. A megfelelően karbantartott és élezett vágószerszámokkal jobb a megmunkálás hatékonysága, és kisebb a kockázata a vágószerszám leblokkolásának.
- g) Az elektromos kéziszerszámot, a tartozékokat és vágószerszámokat csak a használati utasítás előírásai szerint, valamint a rendeltetésének

megfelelő módon, továbbá az adott munkakörülményeket és a munka típusát is figyelembe véve használja. A rendeltetésétől eltérő géphasználat veszélyes és váratlan helyzeteket hozhat létre.

- h) A kéziszerszám fogantyúit és markolatait tartsa tiszta, száraz, zsír- és olajmentes állapotban. Ha a kéziszerszámot nem tudja biztonságosan és csúszásmentesen fogni, akkor váratlan helyzetekben elveszítheti az uralmát a gép felett.

5) SZERVIZ

- a) Az elektromos kéziszerszám javítását bizza márka- vagy szakszervizre, a készülék javításához csak eredeti alkatrészeket szabad felhasználni. Csak így biztosítható az elektromos kéziszerszám biztonságának az eredeti módon való helyreállítása.

XII. Kiegészítő biztonsági utasítások

- Munka közben a szerszámot ne fordítsa maga felé. Legyen óvatos az éles szerszámok használata során.

⚠ VESZÉLY!

- A porkepződéssel járó munkák során használjon légszűrő maszkot (P2 vagy P3 típus) és amennyiben lehetséges, akkor a munkát olyan helyen végezze, ahol van por- és forgácselvezőt. A megmunkálás közben keletkező bizonyos porok egészségre ártalmasak (mérgező anyagok vagy karcinogének) lehetnek. A festékek mérgező anyagokat (pl. ólmot) tartalmazhatnak, amelyeket a munka során belélegezhet, illetve a bőrre kerülve is felszívódhatnak a szervezetébe. A tölgya finom porának rákkeltő hatása van. Azbeszt tartalmú anyagokat ne csiszoljon, mert az azbeszt rákkeltő anyag!
- A kéz- és lábvédelem érdekében viseljen megfelelő anyagból készült védőkesztyűt.
- Munka közben viseljen védőszemüveget, fülvédőt és védőkesztyűt.
- A készüléket gyerekek vagy magatehetetlen személyek, illetve a használati útmutatót nem ismerő, továbbá kábítószert, alkoholt vagy gyógyszereket kábító hatása alatt álló személyek nem használhatják.
- Munka közben tartsa gyakran szünetet és a gépet ne terhelje túl.

- A fenti ajánlás be nem tartása esetén Ön egészségkárosodást szenvedhet, illetve a gép meghibásodása esetén a garanciát visszautasíthatjuk.
- **Az elektromechanikus kéziszerszámot csak a szigetelt fogantyúfelületeknél fogja meg, mert a csiszoló a készülék saját hálózati vezetékeit is átvághatja.** Ha a betétszszám elvágja a feszültség alatt álló vezetőket, akkor a kéziszerszám nem szigetelt fém részeit szintén feszültség alá kerülnek, ami áramütést okozhat.
- A falban vezetett vezeték és csövek helyzetét fémkereső készülékkel állapítsa meg. A munka megkezdése előtt ellenőrizze le az építészeti rajzok alapján a vezeték helyzetét.
- A kezét tartsa kellő távolságra a megmunkálás helyétől, valamint a szerszámtól, a munkadarab alá ne nyúljon be. Ellenkező esetben sérülés érheti.
- A bekapcsolt készüléket ne hagyja felügyelet nélkül! A készüléket csak kikapcsolt állapotban vigye másik munkahelyre.
- Lehelyezés előtt mindig kapcsolja le a készüléket és várja meg a teljes leállását.
- Amennyiben a készülék hálózati vezetéke vagy csatlakozódugója megsérült, akkor a gépet ne használja. Amennyiben a készülék hálózati vezetéke (szigetelése) munka közben megsérül, akkor a készüléket azonnal kapcsolja le, húzza ki a csatlakozódugót az aljzataból, és a készüléket Extol® márkaszervizben javíttassa meg.
- A biztonságos üzemeltetés és az élettartam biztosítása érdekében a fűrőgéphez kizárólag csak eredeti vagy a gyártó által ajánlott alkatrészeket és tartozékokat használjon.
- A munkadarabot biztonsági okokból fogja be, vagy rögzítse le.
- A szerszám használat közben erősen felmelegszik, azt csak védőkesztyűben fogja meg.
- A készüléket ne használja nedves vagy vizes anyagok vagy felületek megmunkálásához, mivel a készülékbe véletlenül bekerülő víz áramütést okozhat.

XIII. Garancia és garanciális feltételek

GARANCIÁLIS IDŐ

A mindenkori érvényes, vonatkozó jogszabályok, törvények rendelkezéseivel összhangban a Madal Bal Kft. az Ön által megvásárolt termékre a jótállási jegyen feltüntetett garanciaidőt ad. A termék javítását a Madal Bal Kft.-vel szerződéses kapcsolatban álló szakszerviz a garanciális időszakban díjmentesen végzi el.

GARANCIÁLIS IDŐ ALATTI ÉS GARANCIÁLIS IDŐ UTÁNI SZERVIZELÉS

A termékek javítását végző szakszervizek címe, a javítás ügymenetével kapcsolatos információk a www.madalbal.hu weboldalon találhatóak meg, illetve a szakszervizek felsorolása a termék vásárlásának helyén is beszerezhető. Tanácsadással a (1)-297-1277 ügyfélszolgálati telefonszámon állunk ügyfeleink rendelkezésére.

EU Megfelelőségi nyilatkozat

A nyilatkozat tárgya, modell vagy típus, termékazonosító:

Extol® 417221; 417225; 8894300;
Multifunkciós rezgőszerszám 180 W; 300 W; 400 W

A gyártó: Madal Bal a.s. • Bartošova 40/3, CZ-760 01 Zlín • Cégszám: 49433717

kijelenti,
 hogy a fent megnevezett termék megfelel az Európai Unió harmonizáló rendeletek és irányelvek előírásainak:
 2006/42/EK; 2011/65/EU; 2014/30/EU.
 A jelen nyilatkozat kiadásáért kizárólag a gyártó a felelős.

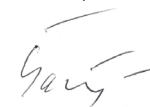
Harmonizáló szabványok és módosító mellékleteinek (ha ilyenek vannak), amelyeket a megfelelőségi nyilatkozat kiállításához felhasználtunk, és amelyek alapján a megfelelőségi nyilatkozatot kiállítottuk:

EN 62841-1:2015, EN 62841-2-4:2014 (2006/42/EK)
 EN 55014-1:2006 2020. 4.28-ig/ ezt követően EN 55014-1:2017; EN 55014-2:2015;
 EN 61000-3-2:2014; EN 61000-3-3:2013 (2014/30/EU)
 50581:2012 (2011/65/EU)

A műszaki dokumentáció 2006/42/EK szerinti összeállításáért Martin Šenkýř felel.
 A műszaki dokumentáció (a 2006/42/EK szerinti), a Madal Bal, a.s. társaság székhelyén áll rendelkezésre.

Az EU megfelelőségi nyilatkozat kiadásának a helye és dátuma: Zlín, 2019. 4. 5.

A Madal Bal, a.s. nevében:



Martin Šenkýř
igazgatótanácsi tag

Einleitung

Sehr geehrter Kunde,

wir bedanken uns für Ihr Vertrauen, dass Sie der Marke Extol® durch den Kauf dieses Produktes geschenkt haben. Das Produkt wurde Zuverlässigkeits-, Sicherheits- und Qualitätstests unterzogen, die durch Normen und Vorschriften der Europäischen Gemeinschaft vorgeschrieben werden.

Im Falle von jeglichen Fragen wenden Sie sich bitte an unseren Kunden- und Beratungsservice:

www.extol.eu **servis@madalbal.cz**

Hersteller: Madal Bal a. s., Průmyslová zóna Příluky 244, 76001 Zlín, Tschechische Republik

Datum der Herausgabe: 5. 4. 2019

I. Charakteristik

- Das oszillierende Multifunktionswerkzeug ist zum Schneiden und Trennen von Werkstoffen aus Holz, Kunststoffen, Gipskarton und weichen Metallen (Kupfer, Aluminium, nicht gehärtete Nägel) und ferner zum Raspeln, Schleifen und Abschaben von kleineren Flächen bestimmt. Das Werkzeug ermöglicht präzises Arbeiten an schwer zugänglichen Stellen, wie z. B. die Durchführung von Ausschnitten in Möbelecken, Wandverkleidungen u. ä.
- Das oszillierende Multifunktionswerkzeug ist ein ausgezeichneter Helfer für Installationen und Renovierungen im Haushalt und bei Handwerkern.

FÜR MODELLE 417225 UND 8894100:

- ➔ Das Spannsystem des Einsatzwerkzeugs **Quick Instal** ermöglicht seinen schnellen Austausch ohne einen Schlüssel.
- ➔ Möglichkeit der Hubzahlregelung für optimale Effizienz der Bearbeitung im Hinblick zum Charakter des Materials.
- ➔ Das Modell 8894100 zeichnet sich durch eine hohe Leistung aus und ist mit einer Muffe zum Anschluss einer externen Staub- und Späneabsaugung ausgestattet.

ANWENDUNGSBEISPIELE:

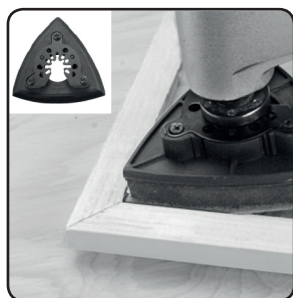


Abb.1, Schleifarbeiten in Ecken mit der Delta-Schleifplatte

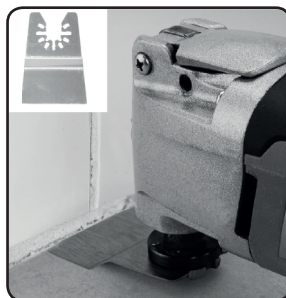


Abb.2, Entfernung von Leim- oder Fugenmassenresten mit einem Schaber

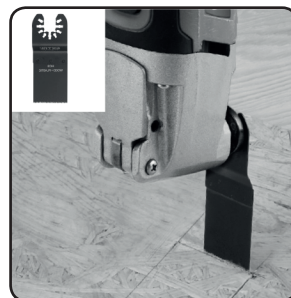


Abb.3, Ausschnitte mit einem Tauchsägeblatt

II. Technische Daten

Bestellnummer	417221	417225	8894100
Leistungsaufnahme	180 W	300 W	400 W
Hubzahl ohne Belastung	22 000 min ⁻¹	15 000-22000 min ⁻¹	15 000-22000 min ⁻¹
Hubregelung	NEIN	JA	JA
Schnellspan- (werkzeugloses) tem zum Spannen Des Werkzeugs	NEIN	JA	JA
Anschlussmöglichkeit für Staubabsaugung	NEIN	NEIN	JA
Gewicht ohne Werkzeug und Kabel	0,9 kg	1,2 kg	1,5 kg
Schwingungswinkel (beidseitig)	3°	3°	3°
Schalldruckpegel L _{pA} (nach EN ISO 11203); Unsicherheit K	81,0 dB(A)±3	86,2 dB(A)±3	84 dB(A)±3
Schallleistungspegel L _{WA} (nach EN ISO 3744); Unsicherheit K	92,0 dB(A)±3	97,2 dB(A)±3	95 dB(A)±3
Vibrationswert (im Hinblick zur EN 62841-2-4); Unsicherheit K *	2,9 m/s ²	3,77 m/s ²	5,87 m/s ²
Schutzart	IP20	IP20	IP20

* Der angegebene Wert kann sich je nach ausgeführter Tätigkeit und angewendetem Werkzeug unterscheiden. **Tabelle 1**

- Der deklarierte Gesamtvibrationswert und deklarierte Schallleistungswert wurde in Übereinstimmung mit der Standardprüfmethode ermittelt und darf zum Vergleich eines Werkzeugs mit einem anderen verwendet werden. Der deklarierte Gesamtvibrationswert und deklarierte Schallleistungswert dürfen auch zur vorläufigen Bestimmung der Exposition verwendet werden.

⚠️ WARNUNG

- Die Vibrations- und Lärmemissionen während des tatsächlichen Gebrauchs vom Werkzeug können sich von den deklarierten Werten in Abhängigkeit von der Art unterscheiden, wie das Werkzeug benutzt wird, vor allem welches Werkstück bearbeitet wird.
- Es sind Sicherheitsmessungen zum Schutz der bedienenden Person zu bestimmen, die auf der Bewertung der Exposition unter tatsächlichen Nutzungsbedingungen basieren (es ist mit allen Teilen vom Arbeitszyklus zu rechnen, wie Zeit, während der das Werkzeug stillsteht und wenn es leerläuft, ausgenommen der Startzeit).
- Schalldruckpegel überschreitet 80 dB(A) oder 85 dB(A) je nach dem Modell, deshalb ist bei der Arbeit ein entsprechender Gehörschutz zu tragen.

III. Bestandteile und Bedienungselemente

BESCHREIBUNG VOM MODELL 417221

Abb. 4; Position-Beschreibung vom Modell 417221

1. Betriebsschalter
2. Schild mit technischen Angaben
3. Griff
4. Netzkabel (Speisung)
5. Spannkopf für das Einsatzwerkzeug
6. Einsatzwerkzeug

BESCHREIBUNG VOM MODELL 8894100

Abb. 5; Position-Beschreibung vom Modell 8894100

1. Stutzen zum Anschluss von Fremdsaugung
2. Betriebsschalter
3. Schild mit technischen Angaben
4. Griff
5. Hubzahlregelung
6. Netzkabel (Speisung)
7. Spannkopf für das Einsatzwerkzeug
8. Einsatzwerkzeug
9. Hebel des werkzeuglosen Schnellspannsystems zur Spannung vom Einsatzwerkzeug

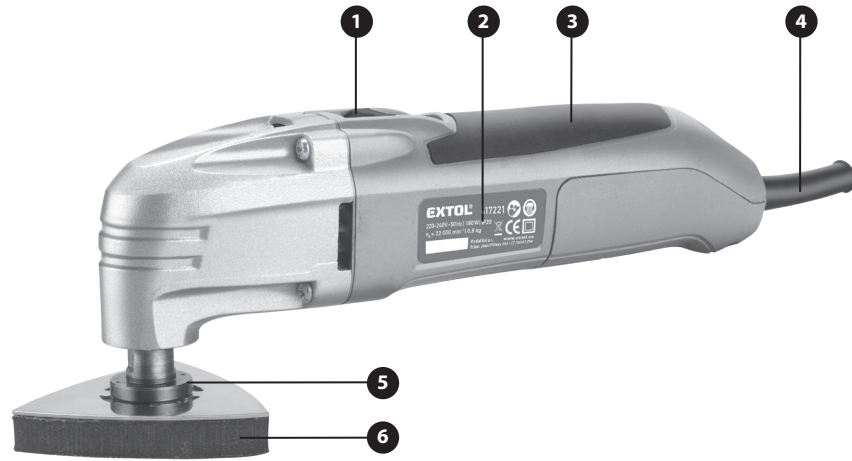


Abb. 4

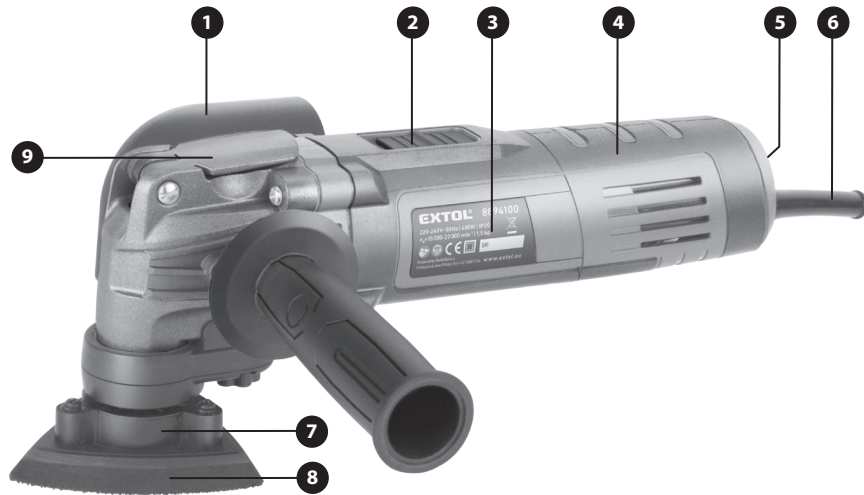


Abb. 5

! HINWEIS

- Das Modell 417225 hat mit Ausnahme der Staubabsauganlage die bedienelemente mit der gleichen Funktion wie das Modell 8894100, daher ist es weiter nicht abgebildet und beschrieben.

IV. Werkzeugwahl

! HINWEIS

- Die Modelle 417225 und 8894100 verfügen über ein werkzeugloses Schnellspannsystem für das Einsatzwerkzeug, welches erfordert, dass das Einsatzwerkzeug im Spannbereich mit einer Nut zum Einstecken in den Schnellspannkopf des Gerätes versehen ist. Werkzeuge ohne diese Nut können im Multifunktionsgerät mit automatischem Spannsystem nicht benutzt werden. Werkzeuge mit dieser Nut können jedoch im Spannsystem des Modells 417221 benutzt werden, da sie zum Spannkopf des Gerätes von oben über eine Schraube mit einer Unterlegscheibe befestigt sind.

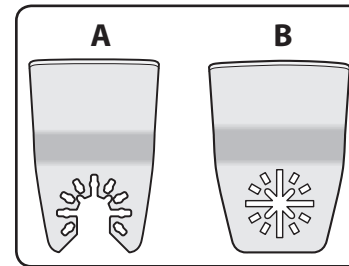


Abb. 6

„A“ Werkzeug mit einer Nut im Spannbereich für das Schnellspannsystem der Modelle 417225 und 8894100, es kann auch für das Modell 417221 benutzt werden.

„B“ Werkzeug ohne Nut zur Befestigung am Spannkopf über eine Schraube mit Unterlegscheibe; nur für das Modell 417221.

- ➔ Empfohlene oder Ersatzwerkzeuge in Sets mit Angabe des Materials, für das sie bestimmt sind, werden im Kapitel „Zusätzliches und Ersatzzubehör aus unserem Angebot“ am Anfang dieser Bedienungsanleitung erwähnt.

- ➔ In der folgenden Tabelle sind die Basiseinsatzwerkzeuge mit allgemeinen Anwendungsbeispielen zusammengefasst. Für die richtige Anwendung des Werkzeugs, seine Lebensdauer und Effizienz der durchzuführenden Arbeiten ist das Werkzeug im Hinblick zum Material zu wählen, das auf dem jeweiligen Werkzeugset oder Setverpackung angeführt ist.

Werkzeug	Bezeichnung	Bestimmt für Werkstoffe	Anwendungsbeispiele
	Segmenttrennscheibe	Weiche Holzwerkstoffe (z. B. Fichtenholz), Kunststoff, Gipskarton, weiche Metalle (Kupfer, Aluminium, nicht gehärtete Nägel)	Trenn- und Tauchschnitte, Ablängen von Kunststoff- und dünnen Metallrohren, nicht gehärteten Nägeln, Holzteilen u. ä.
	Tauchsägeblatt	Weiche Holzwerkstoffe (z. B. Fichtenholz), weiche Kunststoffe, Gipskarton, weiche Metalle (Kupfer, Aluminium, nicht gehärtete Nägel)	Kleine Trenn- und Tauchschnitte, Kabelausschnitte in Möbelstücken, Abschneiden von gehärteten Nägeln, Schnitte in Kupfer- und Aluminiumblechen
	Delta-Platte zum Befestigen von Schleifpapieren	Holz, Farbe, Lack, Gipskarton, Metall	Schleifen von Holz, Abschleifen von alten Anstrichen und Lacken, Metallen, Glättung von Fugen zwischen Gipskartonplatten u. ä.

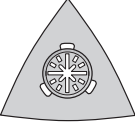

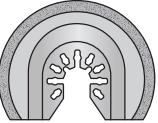
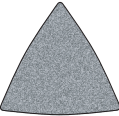
	Carbid-Schleifplatte	Mörtel, Beton, Holz und schleifende Werkstoffe	Schleifen und Raspeln auf harter Unterlage, z. B. zur Beseitigung von Mörtel oder Klebstoff beim Austauschen einer beschädigten Fliese
	Schaber - fest	Klebstoffe, Mörtel, Farbe	Entfernung von Klebstoffen nach Entnahme von Fliesen, Beseitigung von alten Farbschichten
	Segmentscheibe mit gesintertem Carbid (Hartmetall)	Wandverkleidungen Keramik Fugenmasse	Schneiden; Ausschneiden und Ausfugen, z. B. für Kabelleitungen im Mauerwerk oder Wandverkleidungen.
	Schleifpapierset mit unterschiedlicher Körnung	Holz, Metall, Kunststoff	Grobe Körnung zum Abschleifen, z. B. von Farben Mittlere Körnung zum Ausgleichen von Oberflächenunebenheiten, z. B. Abschleifen von Stellen mit abgeblätterter Farbe Feine Körnung Endaufbereitung von Oberflächen für Anstriche - Abschleifen von Spuren nach einem Grobschliff

Tabelle 2

! HINWEIS

- Die Werkzeuge unterliegen einem Verschleiß in Abhängigkeit von der Nutzungshäufigkeit und -art und passend gewähltem Werkzeug je nach Werkstoff, für den es bestimmt ist. Die Benutzung des Werkzeugs für ein anderes Material, als für das es bestimmt ist, führt zum schnelleren Verschleiß und Vernichtung des Werkzeugs.

V. Vor der Inbetriebnahme

MONTAGE/AUSTAUSCH VOM WERKZEUG

! HINWEIS

- Vergewissern Sie sich, dass das Netzkabel vom Stromnetz getrennt ist.
- Benutzen Sie beim Werkzeugtausch geeignete Schutzhandschuhe, denn es können Verletzungen durch scharfe Werkzeuge entstehen.

SPANNEN DES WERKZEUGS BEIM MODELL 417221 (OHNE SCHNELLSPANNMECHANISMUS)

- Bei diesem Modell setzen Sie das Einsatzwerkzeug auf den Gerätespannkopf so auf, dass die Dorne am Spannkopf in die Bohrungen im Spannteil des Werkzeugs einrasten, die ringförmig angeordnet sind, wobei das Werkzeug auf den Spannkopf im Winkelbereich von -90° - 0° - $+90^\circ$ je nach Bedarf zur Erleichterung des Zugangs zu einer schwer erreichbaren Stelle aufgesetzt werden kann, siehe Abb.7.

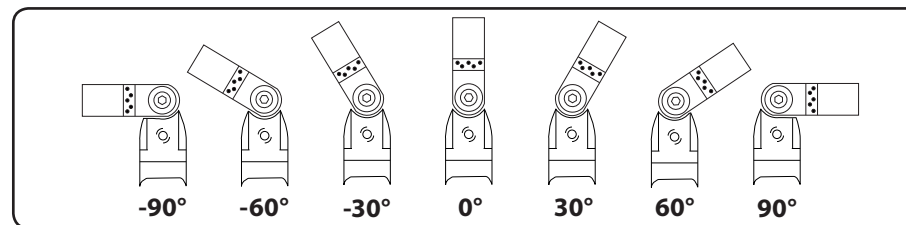


Abb.7

- Das Werkzeug wird nach dem Aufsetzen mit einer Spannunterlage und Befestigungsschraube mithilfe eines Sechskantschlüssels befestigt. Zur Sicherung der Delta-Schleifplatte wird nur die Befestigungsschraube ohne Spannunterlage benutzt, siehe Abb. 8.

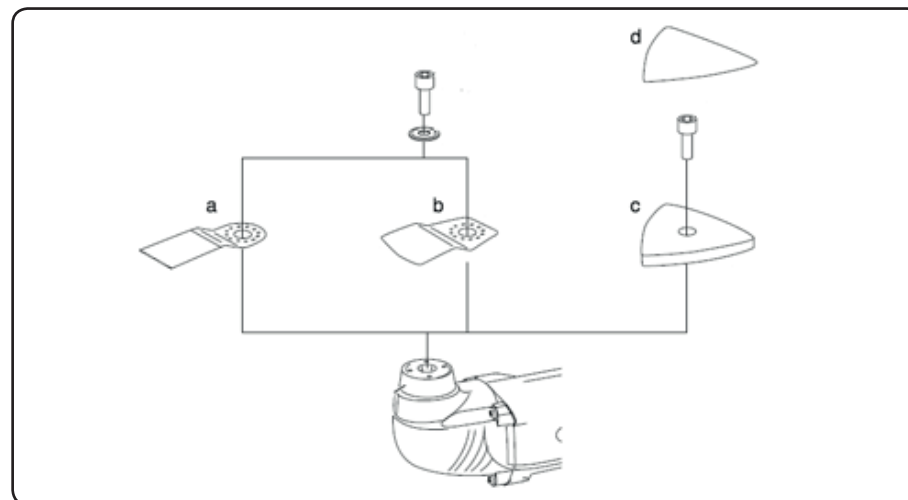


Abb.8

! HINWEIS

- Das auf dem Spannkopf des Gerätes aufgesetzte Werkzeug ist vor der Inbetriebnahme vom Gerät stets ordnungsgemäß durch Anziehen der Spannschraube zu sichern, sonst könnte sich das Werkzeug infolge der Hochfrequenzoszillation des Gerätes lösen.
- Im Falle der Anwendung der Delta-Schleifplatte setzen Sie auf diese das gleich orientierte Schleifpapier mit Klettverschluss und Körnung je nach Anwendungsart (siehe nachstehender Absatz Anwendungsart) und nach dem Aufsetzen drücken Sie das Schleifpapier fest an die Platte an, damit es gut befestigt ist, siehe Abb.9.

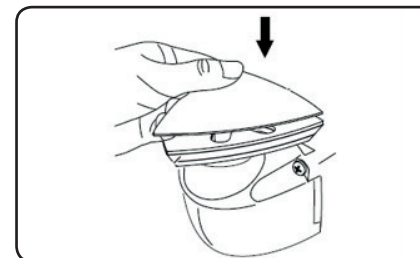


Abb.9

SPANNEN DES WERKZEUGS BEI MODELLEN 417225 UND 8894100 (MIT SCHNELLSPANNMECHANISMUS)

➔ In den Modellen 417225 und 8894100 können die im Kapitel IV. spezifizierten Werkzeuge benutzt werden. Werkzeugwahl im Kapitel „Zusätzliches und Ersatzzubehör aus unserem Angebot“

• Zum Spannen des Werkzeugs bei diesen Modellen klappen Sie den Hebel vom Schnellspannmechanismus weg, wodurch sich der Andruckkopf herauschiebt (abschwenkt), der - wenn eingeklappt - einen Druck auf das Einsatzwerkzeug von oben ausübt und es dadurch gegen Lösen sichert.

➔ Schieben Sie das Werkzeug mit seiner Nut in das Spannsystem des Gerätes, drehen Sie es in den gewünschten Winkel (siehe Abb.7) und platzieren Sie es so, dass die Dornen in die Öffnungen im Spannbereich des Einsatzwerkzeugs einrasten, siehe Schritte A bis C auf dem Bild 11.

ANBRINGUNG VOM STUTZEN ZUM ANSCHLUSS VON FREMDABSAUGUNG

• Den Stutzen zum Anschluss von Fremdabsaugung kann man nur am Modell 8894100 installieren.

➔ Montieren Sie den Stutzen am unteren Teil des Gerätes und sichern Sie ihn mit einer Schraube, siehe Abb.10.

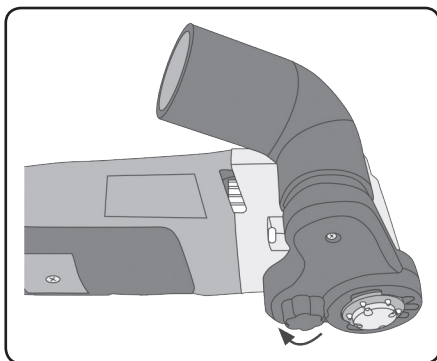


Abb.10

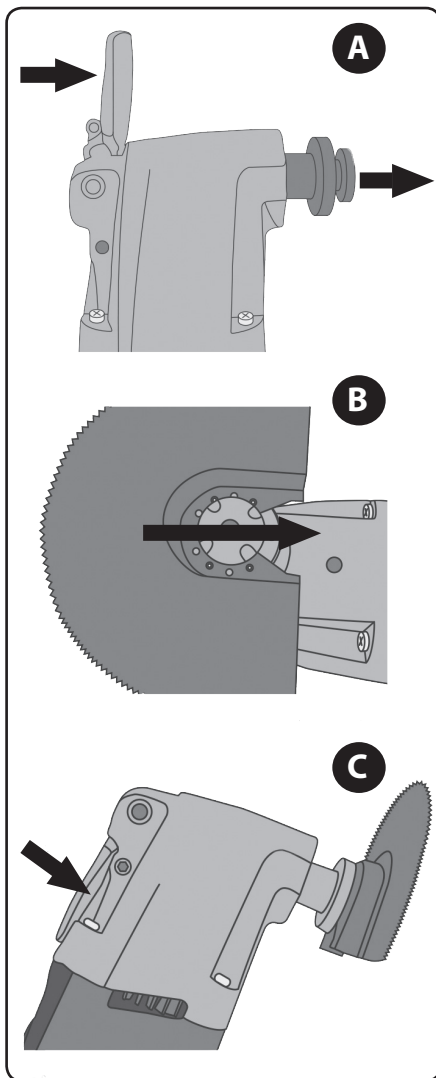


Abb.11

VI. Ein-/Ausschalten/ Drehzahlregelung und Arbeitsweise

⚠️ WARNUNG

• Vor dem Gebrauch lesen Sie die komplette Bedienungsanleitung und halten Sie diese in der Nähe des Gerätes, damit sich der Bediener mit dem Gerät vertraut machen kann. Falls Sie das Produkt jemandem ausleihen oder verkaufen, legen Sie stets diese Gebrauchsanleitung bei. Verhindern Sie die Beschädigung dieser Gebrauchsanleitung. Der Hersteller trägt keine Verantwortung für Schäden infolge vom Gebrauch des Gerätes im Widerspruch zu dieser Bedienungsanleitung. Machen Sie sich vor dem Gebrauch des Gerätes mit allen seinen Bedienelementen und Bestandteilen und auch mit dem Ausschalten des Gerätes vertraut, um es im Falle einer gefährlichen Situation sofort ausschalten zu können. Kontrollieren Sie vor der Anwendung den festen Sitz sämtlicher Komponenten und auch ob irgendein Teil des Gerätes (inkl. Netzkabel) nicht beschädigt ist. Als Beschädigung wird auch ein morsches Netzkabel betrachtet. Ein Gerät mit beschädigten Teilen darf nicht benutzt und muss in einer autorisierten Werkstatt der Marke Extol® repariert werden.

• Verhindern Sie die Benutzung des Gerätes durch Kinder, Personen mit geminderter körperlicher Beweglichkeit, Sinneswahrnehmung oder geistigen Behinderungen, oder Personen ohne ausreichende Erfahrungen und Kenntnisse oder Personen, die mit diesen Anweisungen nicht vertraut sind.

EIN-/AUSSCHALTEN

• Kontrollieren Sie vor dem Anschluss vom Netzkabel an das Stromnetz, ob der Spannungswert auf dem Typenschild des Gerätes dem Spannungswert in der Steckdose entspricht. Das Gerät ist für Spannungen im Bereich von 220-240 V ~ 50 Hz ausgelegt.

1. Verbinden Sie das Gerät mit dem Stromnetz.
2. Zum Einschalten schieben Sie den Betriebsschalter in die Position „1“. Zum Ausschalten schieben Sie den Betriebsschalter in die Position „0“.

EINSTELLUNG DER SCHWINGUNGSZAHL

➔ Durch Drehen des Reglerads wählen Sie die Hubzahl vor.
➔ Stellen Sie die notwendige Schwingungszahl anhand von praktischen Prüfungen ein. Die Schwingungsfrequenz hat einen Einfluss auf die Effizienz und Qualität der durchgeführten Arbeit.

• Die Drehzahl kann auch während des Betriebs eingestellt werden.

ARBEITSWEISE

1. Legen Sie das Gerät mit dem Werkzeug an das Werkstück an.
2. Bewegen Sie das Gerät mit leichtem Andruck hin und her. Dadurch kommt es zu keiner erheblichen Erwärmung und Verschleiß an einer Stelle des Einsatzwerkzeugs.



⚠️ HINWEIS

• Üben Sie keinen zu hohen Druck auf das Werkzeug aus, sonst wird sich seine Arbeitsleistung verschlechtern und das Werkzeug wird sich stark erhitzen, abstumpfen und ggf. blockieren.

SCHNEIDEN

- Zum Schneiden benutzen Sie nur einwandfreie Sägeblätter. Verbogene oder stumpfe Sägeblätter können brechen.
- Führen Sie Tauchschnitte nur im weichen Holz oder Gipskarton aus.
- Kontrollieren Sie vor dem Sägen, ob sich im bearbeiteten Material keine fremden Gegenstände befinden (Nägel, Drähte u. ä.). Diese sind zu entfernen oder es muss ein entsprechendes Sägeblatt benutzt werden.

⚠️ HINWEIS

• Schneidwerkzeuge unterliegen bei längerem Gebrauch, z. B. beim Schneiden von Fliesen, einem wesentlichen Verschleiß, es handelt sich um eine natürliche Erscheinung.

➔ Das Gerät ist nur zum Trockenschnitt bestimmt. Benutzen Sie niemals zum Kühlen Wasser oder andere Kühlflüssigkeiten.

SCHLEIFEN

- Befestigen Sie an der Delta-Schleifplatte mit Hilfe des Klettverschlusses das Schleifpapier. Schleifpapiere sind zum Schleifen von Holz, Holzwerkstoffen, weichen Baustoffen und Metallen bestimmt. In der folgenden Tabelle sind Anwendungsbeispiele von Schleifpapieren mit bestimmter Korngröße zusammengefasst.

Körnungen	Anwendung
Grob: P40, P60	Zum Abschleifen, z. B. von Farben
Mittel: P80, P120	Abschleifen von kleinen Unebenheiten.
Fein: P240	Endbearbeitung - feines Schleifen

Tabelle 3

⚠ HINWEIS

- Üben Sie bei der Arbeit keinen zu hohen Druck auf das Werkzeug aus. Übermäßiger Druck führt zum stärkeren Verschleiß des Gerätes und des Schleifpapiers.
- Benutzen Sie beim Schleifen eine geeignete Staubabsaugung und einen Atemschutz mit einem Filter der Klasse P2, denn das Einatmen von Staub ist gesundheitsschädlich.
- Zur Sicherstellung einer guten Schleifleistung benutzen Sie nur Schleifscheiben, die nicht zu sehr verschlissen sind.

ABSCHABEN

- Zum Schaben stellen Sie eine hohe Schwingungszahl ein.
- Heben Sie bei der Arbeit das Werkzeug nicht zu sehr von der bearbeiteten Oberfläche ab, sonst kann der Schaber in den Untergrund schneiden.

VII. Reinigung und Instandhaltung

⚠ HINWEIS

- Vor jeglichen Arbeiten am Gerät ist das Netzkabel vom Stromnetz zu trennen.
- Halten Sie das Gerät und seine Lüftungsschlitze sauber. Verstopfte Lüftungsschlitze verhindern die Luftströmung, was eine Überhitzung des Motors verursachen kann.

- Benutzen Sie zum Reinigen ein feuchtes Tuch, verhindern Sie das Eindringen von Wasser ins Geräteinnere. Benutzen Sie keine aggressiven Reinigungs- und Lösemittel. Dies würde das Kunststoffgehäuse des Gerätes beschädigen.
- Einsatzwerkzeuge sind nach dem Gebrauch mit einer Bürste oder einem Tuch zu reinigen.

KONTROLLE/AUSTAUSCH VON KOHLEBÜRSTEN

- Sind während des Gerätebetriebs im Innenbereich Funken zu sehen, oder ist der Lauf des Gerätes unregelmäßig, lassen Sie in einer autorisierten Werkstatt der Marke Extol® den Verschleiß von Kohlebürsten kontrollieren, die sich im Gerät befinden. Reparaturen und Austausch darf nur eine autorisierte Werkstatt der Marke Extol® durchführen. Die Servicestellen finden Sie auf den Webseiten am Anfang der Bedienungsanleitung. Die Kohlebürsten müssen durch Originalteile ersetzt werden, am besten beide gleichzeitig.

ERSATZZUBEHÖR ZU KAUFEN

Posten/Modell	417221	417221	417221
Ersatzkohlebürsten	417221C	417225C	8894100C
Stutzen zum Anschluss der Fremdabsaugung	-	-	8894100A

Tabelle 4

- Zwecks einer Garantiereparatur wenden Sie sich an den Händler, bei dem Sie das Produkt gekauft haben, der eine Reparatur in einer autorisierten Servicewerkstatt der Marke Extol® sicherstellt. Im Falle einer Nachgarantiereparatur wenden Sie sich direkt an eine autorisierte Servicewerkstatt der Marke Extol® (die Servicestellen finden Sie unter der in der Einleitung dieser Gebrauchsanweisung angeführten Internetadresse).

VIII. Lagerung

- Das gereinigte Gerät und Werkzeuge lagern Sie am besten in der Originalverpackung an einem trockenen Ort außerhalb der Reichweite von Kindern bei Temperaturen von 0° bis 40°C. Schützen Sie es vor direktem Sonnenstrahl, strahlenden Hitzequellen und ungünstigen Witterungseinflüssen (z. B. Regen, Feuchtigkeit, Wind u. ä.).

IX. Abfallentsorgung

VERPACKUNGEN

- Werfen Sie die Verpackungsmaterialien in entsprechenden Sortiercontainer.

PRODUKT

- Das Produkt beinhaltet elektrische/elektronische Bauteile und kann auch Betriebsflüssigkeiten enthalten, die einen gefährlichen Abfall darstellen. Nach der europäischen Richtlinie 2012/19 EU dürfen elektrische und elektronische Geräte nicht in den Hausmüll geworfen werden, sondern sie müssen zu einer umweltgerechten Entsorgung an festgelegte Sammelstellen übergeben werden. Informationen über die Sammelstellen erhalten Sie bei dem Gemeindeamt.



X. Typenschildverweise und Piktogramme



	Lesen Sie vor der Benutzung des Produkts die komplette Gebrauchsanleitung.
	Entspricht den EU-Anforderungen.
	Gerät der Schutzklasse II. Doppelte Isolierung.
	Bei der Arbeit ist Augen-, Gehör- und Atemschutz mit Filterklasse P2 zu tragen.
	Symbol für Elektronikschrott. Werfen Sie das unbrauchbare Gerät nicht in den Hausmüll, sondern übergeben Sie es an eine umweltgerechte Entsorgung.
Seriennummer	Stellt das Produktionsjahr und -monat und die Nummer der Produktionsserie dar.

Tabelle 5

XI. Allgemeine Sicherheitsanweisungen für Elektrowerkzeug

⚠️ WARNUNG!

Es ist nötig, alle Sicherheitsanweisungen, die Gebrauchsanleitung, Abbildungen und Vorschriften, die zu diesem Werkzeug mitgeliefert wurden, durchzulesen. Die Nichteinhaltung jeglicher nachfolgender Anweisungen kann zu Unfällen durch Strom, zu Bränden und/oder zu ernsthaften Verletzungen von Personen kommen.

Sämtliche Anweisungen und die Gebrauchsanleitung müssen aufbewahrt werden, damit man später je nach Bedarf noch einmal reinschauen kann.

Mit dem Ausdruck „Elektrowerkzeug“ ist in allen nachstehend aufgeführten Warnhinweisen Elektrowerkzeug gemeint, das vom Netz gespeist wird (mit beweglicher Zuleitung), oder Elektrowerkzeug, das aus Batterien gespeist wird (ohne bewegliche Zuleitung).

1) SICHERHEIT DES ARBEITSUMFELDES

- a) Der Arbeitsplatz muss sauber gehalten werden und gut beleuchtet sein. Unordnung und dunkle Räume sind häufig die Ursache von Unfällen.
- b) Elektrowerkzeug darf nicht im Milieu mit Explosionsgefahr, wo sich brennbare Flüssigkeiten, Gase oder Staub befinden, benutzt werden. Im Elektrowerkzeug entstehen Funken, welche Staub oder Dämpfe anzünden können.
- c) Bei der Benutzung von Elektrowerkzeug ist es nötig, den Zutritt von Kindern und weiterer Personen zu verhindern. Wenn die Bedienung gestört wird, kann sie die Kontrolle über die ausgeübte Tätigkeit verlieren.

2) ELEKTRISCHE SICHERHEIT

- a) Der Stecker der beweglichen Zuleitung des Elektrowerkzeuges muss der Netzsteckdose entsprechen. Der Stecker darf niemals auf keine Art und Weise modifiziert werden. Zusammen mit Werkzeugen, die Erdung haben, dürfen keine Steckeradapter verwendet werden. Stecker, die nicht durch Veränderungen entwertet sind, und entsprechende Steckdosen schränken die Unfallgefahr durch Strom ein.

- b) Die Bedienung darf geerdete Gegenstände, wie z. B. Rohre, Zentralheizungskörper, Herde und Kühlschränke, nicht mit dem Körper berühren. Die Unfallgefahr durch Strom ist größer, wenn Ihr Körper mit der Erde verbunden ist.
 - c) Elektrowerkzeug darf nicht Regen, Feuchtigkeit oder Nassheit ausgesetzt werden. Sofern in das Elektrowerkzeug Wasser eindringt, erhöht sich die Unfallgefahr durch Strom.
 - d) Die bewegliche Zuleitung darf nicht zu anderen Zwecken benutzt werden. Elektrowerkzeug darf nicht an der Zuleitung getragen oder gezogen werden, auch darf der Stecker nicht durch Ziehen an der Zuleitung aus der Steckdose gezogen werden. Es ist nötig, die Zuleitung vor Hitze, Fett, scharfen Kanten oder beweglichen Teilen zu schützen. Beschädigte oder verhedderte Zuleitungen erhöhen die Unfallgefahr durch Strom.
 - e) Sofern Elektrowerkzeug draußen benutzt wird, muss ein Verlängerungskabel benutzt werden, das für Außenanwendung geeignet ist. Die Nutzung einer Verlängerungszuleitung für Außenanwendung schränkt die Unfallgefahr durch Strom ein.
 - f) Sofern Elektrowerkzeug in feuchten Räumlichkeiten benutzt wird, ist es nötig, die Einspeisung durch einen Stromschutzschalter (RCD) abzusichern. Die Anwendung eines RCD Schalters schränkt die Unfallgefahr durch Strom ein. Der Ausdruck „Stromschutzschalter (RCD)“ kann durch den Ausdruck „Fehlerstrom-Schutzschalter (GFCI)“ oder „Fehlertenspannungs-Schutzschalter (ELCB)“ (Schutzschalter für entweichenden Strom) ersetzt werden.
- ### 3) SICHERHEIT DER PERSONEN
- a) Bei der Anwendung von Elektrowerkzeug muss die Bedienung aufmerksam sein, sie muss sich dem widmen, was sie gerade tut, und sie muss sich konzentrieren und vernünftig überlegen. Elektrowerkzeug darf nicht benutzt werden, sofern die Bedienung müde ist oder unter Einfluss von Drogen, Alkohol oder Arzneimittelem steht. Eine kurzzeitige Unaufmerksamkeit kann bei der Anwendung von Elektrowerkzeug zu ernsthaften Verletzungen von Personen führen.

- b) Verwenden Sie persönliche Arbeitsschutzmittel. Verwenden Sie immer Augenschutz. Arbeitsschutzmittel wie z. B. Beatmungsgeräte, Sicherheitsschuhwerk mit rutschfester Sohle, eine harte Kopfbedeckung oder Gehörschutz, welche im Einklang mit den Arbeitsbedingungen benutzt werden, senken die Gefahr von Verletzungen von Personen.
- c) Es ist nötig, ein ungewolltes Anlassen des Gerätes zu vermeiden. Es ist nötig, sich zu vergewissern, dass sich der Schalter vor dem Anschluss des Steckers in die Steckdose und/oder beim Anschluss eines Batteriesets, beim Tragen oder Versetzen des Werkzeuges in der Position „AUS“ befindet. Ein Herumtragen des Werkzeuges mit dem Finger auf dem Schalter oder Anschluss des Steckers des Werkzeuges mit eingeschaltetem Schalter kann die Ursache für Unfälle sein.
- d) Vor dem Einschalten des Werkzeuges ist es nötig, alle Einstell- und Regulierinstrumente oder Schlüssel zu entfernen. Ein Regulierinstrument oder Schlüssel, der an einem rotierenden Teil des Elektrowerkzeuges befestigt bleibt, kann die Ursache von Verletzungen von Personen sein.
- e) Die Bedienung muss nur dort arbeiten, wo sie sicher hinkommt. Die Bedienung muss immer eine stabile Stellung und Gleichgewicht bewahren. Das ermöglicht eine bessere Kontrolle über das Elektrowerkzeug in unvorhergesehenen Situationen.
- f) Ziehen Sie geeignete Kleidung an. Tragen Sie keine lose Kleidung und keinen Schmuck. Die Bedienung muss darauf achten, dass sich ihre Haare und Kleidung in genügender Entfernung von beweglichen Teilen befinden. Lose Kleidung, Schmuck und langes Haar können durch bewegliche Teile erfasst werden.
- g) Sofern Mittel zum Anschluss von Einrichtungen zum Absaugen und Sammeln von Staub zur Verfügung stehen, ist es nötig, solche Einrichtungen anzuschliessen und korrekt zu nutzen. Die Benutzung solcher Einrichtungen kann die Gefahr, die durch entstehenden Staub verursacht wird, einschränken.
- h) Die Bedienung darf nicht zulassen, dass sie wegen der Routine, die aus dem häufigen Benutzen des Werkzeuges resultiert, selbstgefällig wird, und dass sie die Grundsätze

der Sicherheit des Werkzeuges ignoriert. Unvorsichtige Tätigkeit kann im Bruchteil einer Sekunde ernsthafte Verletzungen verursachen.

4) ANWENDUNG UND WARTUNG VON ELEKTROWERKZEUG

- a) Elektrowerkzeug darf nicht überlastet werden. Es ist nötig, richtiges Elektrowerkzeug zu verwenden, das für die durchzuführende Arbeit bestimmt ist. Richtiges Elektrowerkzeug wird die Arbeit, für die es konstruiert wurde, besser und sicherer ausüben.
- b) Es darf kein Elektrowerkzeug benutzt werden, das man nicht mit einem Schalter ein- und ausschalten kann. Jegliches Elektrowerkzeug, das nicht mit einem Schalter bedient werden kann, ist gefährlich und muss repariert werden.
- c) Vor jeglicher Einregulierung, Austausch von Zubehör oder vor der Einlagerung des Elektrowerkzeuges ist es nötig, den Stecker aus der Netzsteckdose zu ziehen und/oder das Batterieset vom Elektrowerkzeug zu entfernen, sofern es abnehmbar ist. Diese vorbeugenden Sicherheitsmaßnahmen schränken die Gefahr eines zufälligen Anlassens des Elektrowerkzeuges ein.
- d) Nicht benutztes Elektrowerkzeug muss man außerhalb der Reichweite von Kindern lagern, und man darf Personen, die nicht mit dem Elektrowerkzeug oder mit diesen Anweisungen vertraut gemacht wurden, nicht erlauben, es zu benutzen. Elektrowerkzeug ist in Händen von unerfahrenen Nutzern gefährlich.
- e) Elektrowerkzeug und Zubehör muss gewartet werden. Es ist nötig, die Einstellung der sich bewegenden Teile und deren Beweglichkeit zu überprüfen, sich auf Risse, zerbrochene Teile und jegliche andere Umstände zu konzentrieren, welche die Funktion des Elektrowerkzeuges gefährden können. Sofern das Werkzeug beschädigt ist, muss vor dem nächsten Gebrauch dessen Reparatur veranlasst werden. Viele Unfälle werden durch ungenügende Wartung des Elektrowerkzeuges verursacht.
- f) Schneidwerkzeuge müssen scharf und sauber gehalten werden. Richtig gewartete und geschärfte Schneidwerkzeuge werden mit kleinerer Wahrscheinlichkeit

am Material hängen bleiben oder blockieren, und die Arbeit mit ihnen kann leichter kontrolliert werden.

- g) **Elektrowerkzeug, Zubehör, Arbeitsinstrumente usw. müssen im Einklang mit diesen Anweisungen und auf so eine Art und Weise benutzt werden, die für das konkrete Elektrowerkzeug vorgeschrieben wurde, und dies unter Berücksichtigung der gegebenen Arbeitsbedingungen und der Art der durchgeführten Arbeit.** Die Nutzung von Elektrowerkzeug zur Durchführung anderer Tätigkeiten, als für welche es bestimmt war, kann zu gefährlichen Situationen führen.
- h) **Griffe und Halterungen müssen trocken, sauber und ohne Fettrückstände gehalten werden.** Schlüpfrige Griffe und Halterungen ermöglichen in unerwarteten Situationen kein sicheres Halten und keine Kontrolle über das Werkzeug.

5) SERVICE

- a) **Reparaturen von Elektrowerkzeugen soll einer qualifizierten Person übertragen werden, die identische Ersatzteile benutzen wird.** Auf diese Weise wird das gleiche Niveau der Sicherheit des Elektrowerkzeuges wie vor der Reparatur gewährleistet.

XII. Zusätzliche Sicherheitshinweise

- Richten Sie bei der Arbeit das Werkzeug nicht auf sich selbst, es könnte zu Verletzungen kommen. Seien Sie auch bei der Anwendung von scharfen Werkzeugen besonders aufmerksam.

WARNUNG

- Falls möglich, benutzen Sie bei der Arbeit eine geeignete Staubabsaugung und eine Atemschutzmaske mit Filterklasse P2 oder P3 je nach Schädlichkeitsgrad, denn der entstehende Staub kann gesundheitsschädlich, giftig oder krebserregend sein. Anstriche können giftige Stoffe enthalten, z. B. Blei, die durch das Einatmen von Staub oder Hautkontakt in den Körper kommen (oder kommen können). Der Staub vom Schleifen von Eichenholz wird als krebserregend betrachtet. Asbest darf niemals bearbeitet werden, da er krebserregend ist. Um den Hautkontakt zu vermeiden, benutzen Sie geeignete Schutzhandschuhe.
- Bei der Arbeit sind Augen- und Gehörschutz und Schutzhandschuhe zu tragen.
- Verhindern Sie die Benutzung des Gerätes durch Kinder, Personen unter Einfluss von Mitteln, die die

Konzentration beeinträchtigen, oder durch geistig oder physisch unmündige Personen.

- Halten Sie bei der Arbeit regelmäßige Pausen ein und überlasten Sie das Werkzeug nicht.
- Die Nichteinhaltung dieser Anweisung kann Gesundheits- oder Produktschäden ggf. auch Verlust des Garantieanspruchs zu Folge haben.
- Halten Sie bei der Arbeit das Gerät an isolierten Gehäuseteilen fest, denn es kann zum Kontakt mit dem Netzkabel selbst, mit versteckten elektrischen oder anderen Medienleitungen kommen, der Verletzungen oder Sachschäden verursachen kann.
- **Das elektromechanische Werkzeug muss stets an den isolierten Griffflächen gehalten werden, weil die zu schleifende Oberfläche in Kontakt mit Stromversorgung kommen kann.** Das Durchtrennen eines unter Strom stehenden Leiters kann dazu führen, dass die unisolierten Metallteile des elektromechanischen Werkzeugs leitend werden und Stromschlagverletzungen des Bedieners verursachen können.
- Halten Sie Ihre Hände in einer ausreichenden Entfernung vom Einsatzwerkzeug und greifen Sie nicht unter das Werkstück. Sonst droht Verletzungsgefahr.
- Lassen Sie das Gerät nicht unbeaufsichtigt im Betrieb und transportieren Sie es nur dann, wenn es ausgeschaltet ist.
- Bevor Sie das Gerät weglegen, warten sie, bis das Werkzeug zum Stillstand gekommen ist.
- Ein Gerät mit beschädigtem Netzkabel darf nicht benutzt werden. Kommt es während der Arbeit zu einer Beschädigung des Netzkabels, berühren Sie es nicht, trennen Sie das Gerät vom Stromnetz und stellen Sie eine Reparatur in einer autorisierten Werkstatt der Marke Extol® sicher.
- Im Interesse der Arbeitseffizienz und Lebensdauer des Werkzeugs benutzen Sie ausschließlich Originalersatzteile und -zubehör.
- Aus Sicherheitsgründen ist das Werkstück vor der Arbeit zu befestigen.
- Das Werkzeug erwärmt sich während des Einsatzes, bei dessen Austausch sind Handschuhe zu benutzen.
- Benutzen Sie das Werkzeug nicht zur Bearbeitung von nassen oder feuchten Materialien und Oberflächen, da Wasser in das Geräteinnere gelangen kann und mögliche Verletzungen durch Stromschlag entstehen können.

EU-Konformitätserklärung

Gegenstände der Erklärung - Modelle, Produktidentifizierung:

Extol® 417221; 417225; 8894300;
Oszillierendes Multifunktionswerkzeug 180 W; 300 W; 400 W

Hersteller: Madal Bal a.s. • Bartošova 40/3, CZ-760 01 Zlín • Ident.-Nr: 49433717

erklärt,

dass die vorgenannten Gegenstände der Erklärung in Übereinstimmung mit den einschlägigen Harmonisierungsrechtsvorschriften der Europäischen Union stehen: 2006/42 EG; (EU) 2011/65; (EU) 2014/30;

Diese Erklärung wird auf ausschließliche Verantwortung des Herstellers herausgegeben.

Harmonisierte Normen (inklusive ihrer ändernden Anlagen, falls diese existieren), die bei der Beurteilung der Konformität verwendet wurden und auf deren Grundlage die Konformität erklärt wird:

EN 62841-1:2015, EN 62841-2-4:2014 (2006/42 ES)
EN 55014-1:2006 bis 28.4.2020/ dann EN 55014-1:2017; EN 55014-2:2015;
EN 61000-3-2:2014; EN 61000-3-3:2013 ((EU) 2014/30)
50581:2012 ((EU) 2011/65)

Die Komplettierung der technischen Dokumentation 2006/42 EG wurde von Martin Šenkýř durchgeführt. Die technische Dokumentation 2006/42 EG steht an der Adresse der Gesellschaft Madal Bal a.s. zur Verfügung.

Ort und Datum der Herausgabe der Konformitätserklärung: Zlín 5.4. 2019

Im Namen der Gesellschaft Madal Bal, a.s.:



Martin Šenkýř
Vorstandsmitglied der