

☞ STOJAN NENÍ SOUČÁSTÍ DODÁVKY

A NELZE JEJ OBJEDNAT. ☞ Stojan nie je súčasťou dodávky a nie je možné ho objednať. ☞ Az állvány nem tartozéka a terméknek és nem lehet rendelni.

☞ Der Ständer ist nicht im Lieferumfang enthalten und kann nicht bestellt werden.

Elektrický hoblík / CZ
Elektrický hoblík / SK
Elektromos gyalu / HU
Elektrohobel / DE

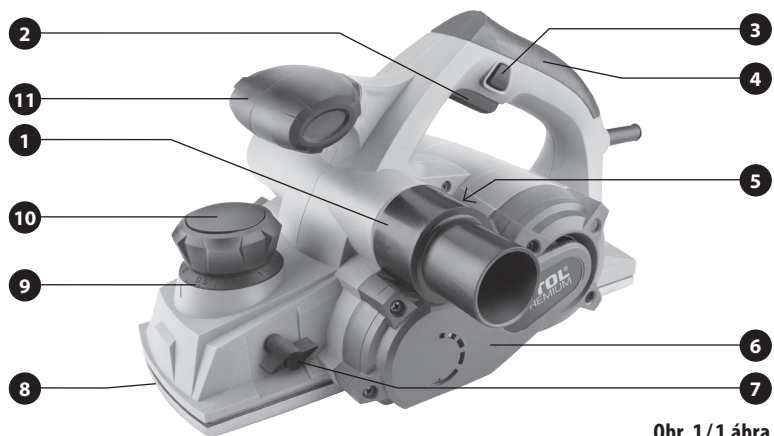


Původní návod k použití

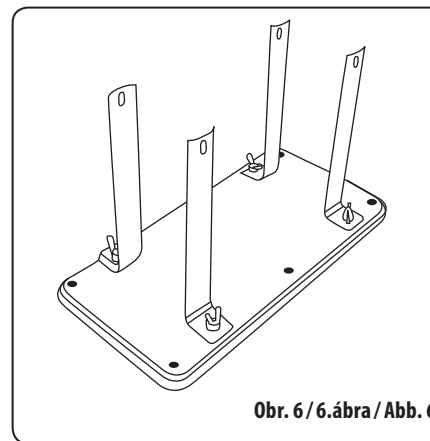
Preklad pôvodného návodu na použitie

Az eredeti használati utasítás fordítása

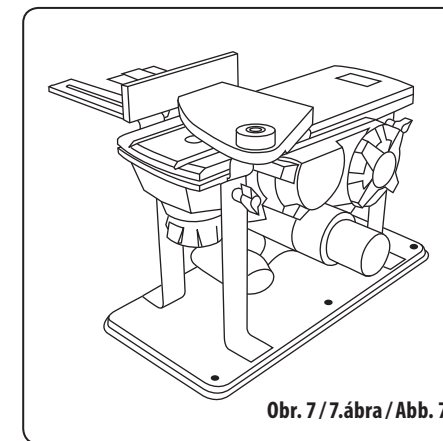
Übersetzung der ursprünglichen Bedienungsanleitung



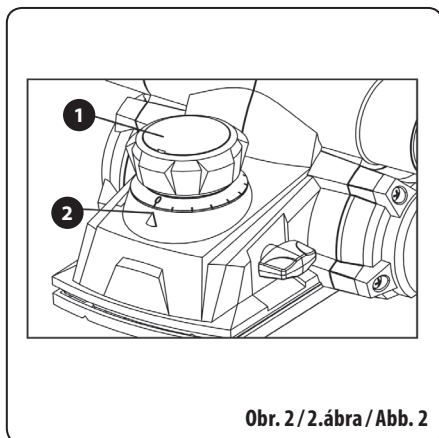
Obr. 1/1.ábra/Abb. 1



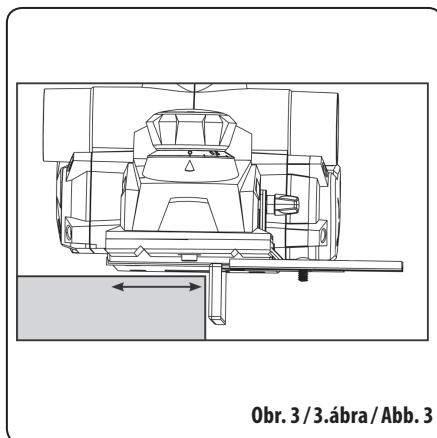
Obr. 6/6.ábra/Abb. 6



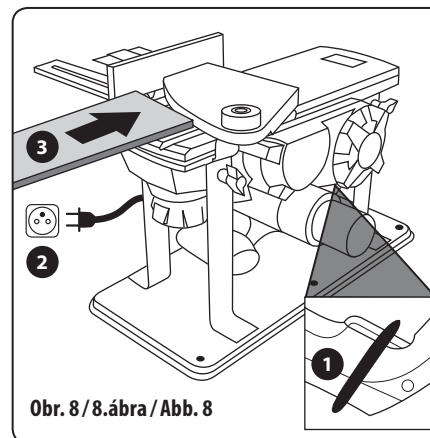
Obr. 7/7.ábra/Abb. 7



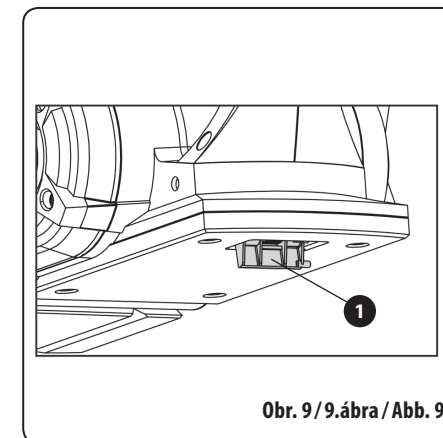
Obr. 2/2.ábra/Abb. 2



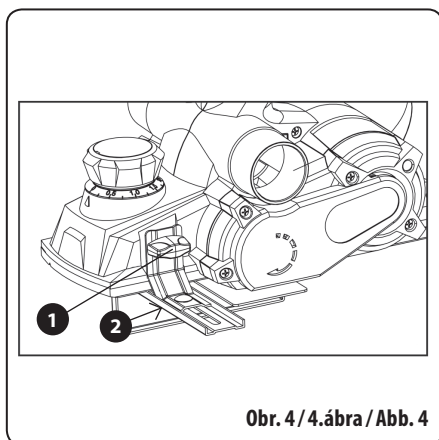
Obr. 3/3.ábra/Abb. 3



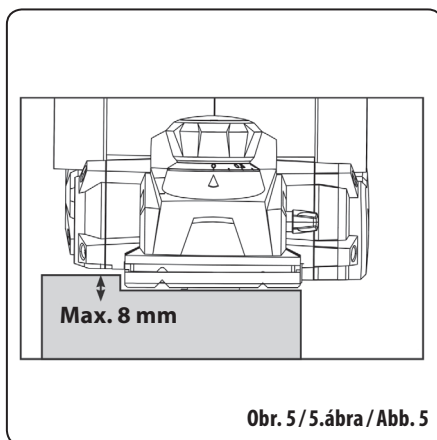
Obr. 8/8.ábra/Abb. 8



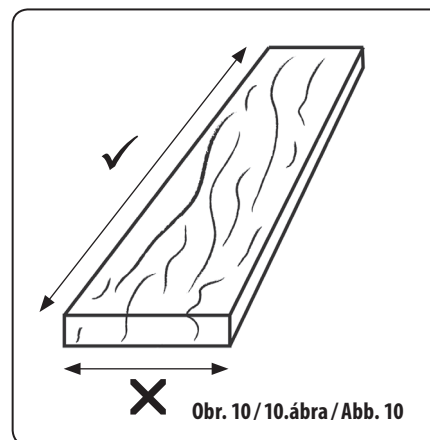
Obr. 9/9.ábra/Abb. 9



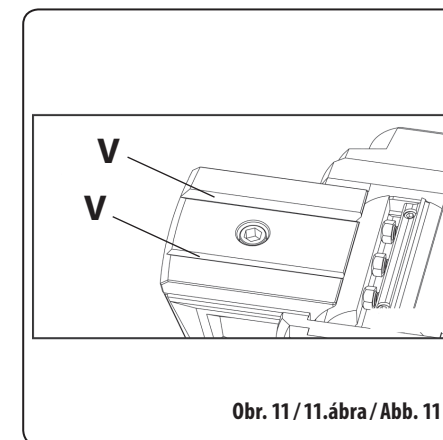
Obr. 4/4.ábra/Abb. 4



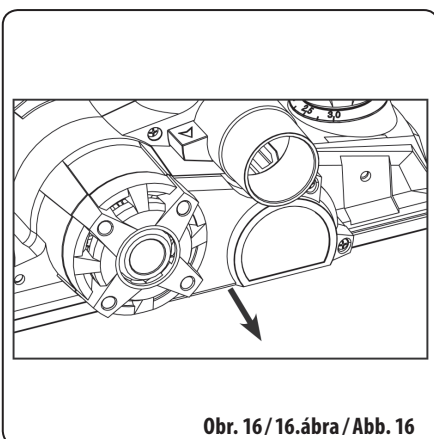
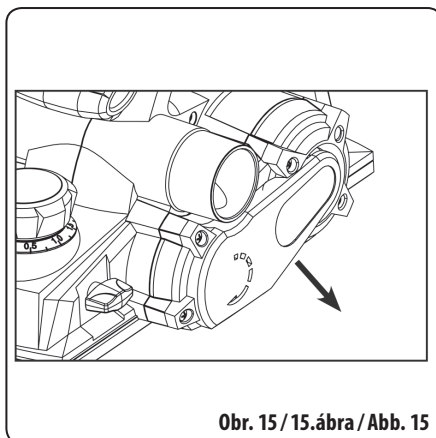
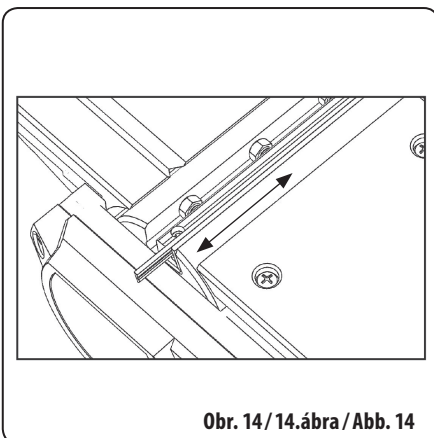
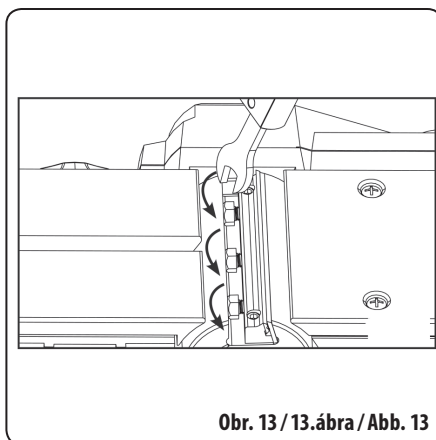
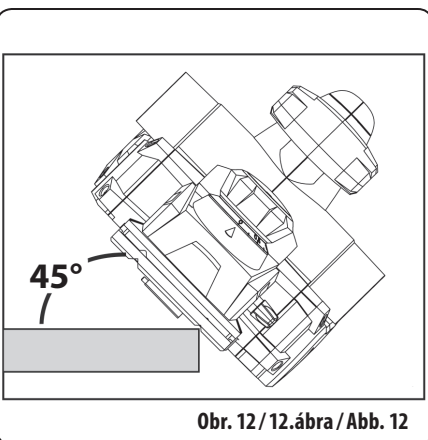
Obr. 5/5.ábra/Abb. 5



Obr. 10/10.ábra/Abb. 10



Obr. 11/11.ábra/Abb. 11



Úvod

Vážený zákazníku,
 děkujeme za důvěru, kterou jste projevili značce Extol® zakoupením tohoto výrobku.
 Výrobek byl podroben testům spolehlivosti, bezpečnosti a kvality předepsaných normami a předpisy Evropské unie.
 S jakýmkoli dotazy se obraťte na naše zákaznické a poradenské centrum:

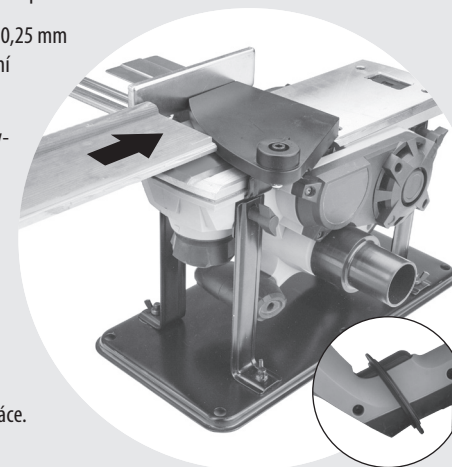
www.extol.cz info@madalbal.cz
Tel.: +420 577 599 777

Výrobce: Madal Bal a. s., Průmyslová zóna Příluky 244, 76001 Zlín, Česká republika
Datum vydání: 2. 5. 2019

I. Charakteristika – účel použití



- ✓ Hoblík **Extol® Premium 8893405** s hoblovací šířkou 110 mm je určen k hoblování, srážení a drážkování dřeva, např. trámů a prken.
- ✓ Nastavení úběru materiálu po 0,25 mm umožňuje precizní odhoblování materiálu.
- ✓ Hloubka hoblování (polodrážky) až 8 mm poskytuje všestrannost při vytváření drážek a hran.
- ✓ Hoblík lze uchytit do stojanu hoblovací základnou směrem nahoru a komfortně jej používat jako hoblovku pro drobnější hoblovací práce.
- ✓ Odsávání prachu lze připojit na pravou nebo levou stranu hoblíku díky přepínání odvodu prachu do pravé nebo levé koncovky.
- ✓ Hoblíkem lze provádět všestranné hoblovací práce.



II. Technické údaje

| Objednávací číslo | 8893405 |
|--|--|
| Napájecí napětí/frekvence | 230-240 V~50 Hz |
| Příkon | 1 000 W |
| Otáčky bez zatížení | 16 000 min ⁻¹ |
| Hoblovací šířka | 110 mm |
| Nastavitelný úběr | 0-3 mm (po 0,25 mm) |
| Hloubka polodrážky | až 8 mm |
| Hladina akustického tlaku; nejistota K | 94 dB; K=±3 |
| Hladina akustického výkonu; nejistota K | 105 dB; K=±3 |
| Hladina vibrací (součet tří os); nejistota K | a _h = 4,7 m/s ² , K=±1,5 (hlavní rukojeť) a _h = 11,6 m/s ² , K=±1,5 (přední rukojeť) vnitřní Ø (35,5 mm), vnější Ø (39,2 mm) |
| Hadicový adaptér | |
| Hmotnost (bez kabelu) | 4,1 kg |
| IP | 20 |
| Třída ochrany | II |

- Deklarovaná souhrnná hodnota vibrací a deklarovaná hodnota emise hluku se změřila v souladu se standardní zkušební metodou a smí se použít pro porovnání jednoho nářadí s jiným. Deklarovaná souhrnná hodnota vibrací a deklarovaná hodnota emise hluku se smí také použít k předběžnému stanovení expozice.

! VÝSTRAHA

- Emise vibrací a hluku během skutečného používání nářadí se může lišit od deklarovaných hodnot v závislosti na způsobu, jakým se nářadí používá, zejména jaký se opracovává druh obrobku.
- Je nutné určit bezpečnostní měření k ochraně obsluhující osoby, která jsou založena na zhodnocení expozice ve skutečných podmínkách používání (počítat se všemi částmi pracovního cyklu, jako je čas, po který je nářadí vypnuto a kdy běží naprázdno kromě času spuštění).

III. Součásti a ovládací prvky

Obr. 1, Pozice-popis

- | | |
|---|--|
| 1) Výstup prachu s hadicovým adaptérem | 7) Šroub pro zajištění bočního vodička nebo hloubkového dorazu |
| 2) Provozní spínač | 8) Drážka ve tvaru „V“ pro zkosení hran |
| 3) Tlačítko pro odjištění provozního spínače | 9) Stupnice hloubky úběru dřeva v mm |
| 4) Hlavní rukojeť | 10) Šroub pro nastavení hloubky úběru |
| 5) Tlačítko pro přepínání odvodu prachu (napravo nebo nalevo) | 11) Přední rukojeť |
| 6) Kryt řemene | |

IV. Příprava hoblíku k použití

! VÝSTRAHA

- Před uvedením stroje do provozu si přečtěte celý návod k použití a ponechte jej přiložený u výrobku, aby se s ním obsluha mohla seznámit. Pokud výrobek komukoli půjčujete nebo jej prodáváte, přiložte k němu i tento návod k použití. Zamezte poškození tohoto návodu. Výrobce nenese odpovědnost za škody či zranění vzniklá používáním přístroje, které je v rozporu s tímto návodem. Před použitím přístroje se seznamte se všemi jeho ovládacími prvky a součástmi a také se způsobem vypnutí přístroje, abyste jej mohli ihned vypnout v případě nebezpečné situace. Před použitím zkontrolujte pevné upevnění všech součástí a zkontrolujte, zda nějaká část přístroje jako např. bezpečnostní ochranné prvky nejsou poškozeny, či špatně nainstalovány nebo zda nechybí na svém místě. Za poškození se rovněž považuje poškozená či zpuchřelá izolace přívodního kabelu. Přístroj s poškozenými nebo chybějícími částmi nepoužívejte a zajistěte jeho opravu či náhradu v autorizovaném servisu značky Extol® - viz kapitola Servis a údržba nebo webové stránky v úvodu návodu.

! VÝSTRAHA

- Sestavování či servisní úkony hoblíku provádějte při odpojeném přívodu el. proudu.

NASTAVENÍ MOCNOSTI ÚBĚRU

- Mocnost úběru nastavte otáčením šroubu (1) umístěním dílku na stupnici šroubu před šipku (2) dle obr. 2. Jeden dílek představuje mocnost úběru 0,25 mm, přičemž lze nastavit mocnost úběru v rozsahu 0-3 mm. Otáčení šroubu ovlivňuje hloubku nože, který frézuje materiál.

! UPOZORNĚNÍ

- Pro dosažení optimálního výsledku hoblování (vzhledu povrchu) by mocnost úběru na jeden průtah neměla být více než cca 1,7 mm (záleží na tvrdosti hoblovaného dřeva).

V případě potřeby dosažení větší mocnosti úběru, než je uvedeno výše, je nutné průtah několikrát opakovat pro dosažení požadované hloubky.

- Optimální nastavení hloubky vzhledem ke kvalitě povrchu hoblovaného materiálu proveďte na vzorku materiálu.

NASTAVENÍ HOBLOVACÍ ŠÍŘKY

- Pokud je nutné dodržet stejnoměrnou hoblovací šířku, k jejímu nastavení použijte hoblík s dodávaným bočním dorazem dle obr. 3.
- Boční doraz na hoblík nainstalujte dle obr. 4 a zajistěte jej šroubem (1) dle obr. 4. Požadovanou hoblovací šířku nastavte pojezdem a poté pojezd zajistěte křídlovou maticí umístěnou vespod bočního dorazu (obr.4, pozice 2).

NASTAVENÍ HLOUBKY POLODRÁŽKY

- Hoblík svým provedením umožňuje vytvářet hloubku polodrážky v rozsahu až 8 mm dle obr. 5.

! UPOZORNĚNÍ

- Hloubka polodrážky by měla být prováděna tak, aby dosažení větší hloubky polodrážky nebylo provedeno jednorázovým hoblováním, ale rozděleno na několik průtahů. Při hoblování polodrážky by nemělo docházet ke slyšitelnému přetížení motoru a zřetelnému poklesu otáček.
- Je-li potřebné dodržet stejnoměrnou šířku polodrážky, lze hoblík používat současně také s bočním dorazem (obr. 3).

PŘIPOJENÍ ODSÁVÁNÍ PRACHU

- Tlačítko pro přepínání odvodu prachu do koncovky na levé či pravé straně (obr.1, pozice 5) přepněte dle požadavku, na kterou stranu odvodu má být odváděn prach. Do otvoru výstupu prachu vložte hadicový adaptér pro připojení hadice externího odsávání prachu (obr.1, pozice 1).
- Při práci používejte externí odsávání prachu, protože jeho vdechování je zdraví škodlivé, zejména z chemicky ošetřených materiálů. Prach z tvrdých dřev je považován za karcinogen.
- K odsávání prachu použijte průmyslový vysavač pro technický prach.

SESTAVENÍ STOJANU

- 1) K základně přišroubujte stojky a řádně je zajistěte (obr. 6).
- 2) Skrze otvor v horní části stojky ke stojkám přišroubujte hoblík, který je vybaven otvorem na každé straně hoblíku a přišroubujte k němu i boční doraz s přisazením k hoblovací základně a také odklápěcí kryt hoblovací hlavy hoblíku s vratnou pružinou dle obr.7. Následně k hoblíku připojte externí odsávání prachu prostřednictvím hadicového adaptéru (obr.1, pozice 1).

! VÝSTRAHA

- Přesvědčte se o pevném zajištění všech částí na hoblíku.

! VÝSTRAHA

- Přesvědčte se, že se kryt hoblovací hlavy na vratné pružině po vychýlení vrátí zpět, aby kryl hoblovací hlavu. Pokud se kryt hoblovací hlavy samovolně nevrací, nesmí být stojan použit a musí být nahrazen za bezvadný originální kus výrobce.

- 3) Na stisknutí provozní spínač (**bez připojení napájecího kabelu do zásuvky s el. proudem**) navlékněte plastovou část ve tvaru písmene „C“ pro zajištění provozního spínače ve stisknuté poloze, aby měla obsluha obě ruce volně pro práci (obr. 8).

! UPOZORNĚNÍ

- Plastová část tvaru písmena „C“ pro zajištění provozního spínače ve stisknuté poloze smí být použita pouze pro používání hoblíku se stojanem. Při držení hoblíku v ruce (ručním hoblování) nesmí být provozní spínač ve stisknuté poloze zajištěn.

V. Způsob práce

- 1) Před uvedením hoblíku do chodu nejprve řádně hoblovaný materiál zajistěte upevněním vhodnými upínacími prostředky a zkontrolujte, zda v hoblovaném materiálu nejsou cizorodé předměty, např. hřebíky apod. a zda materiál neobsahuje odštěpné části, které by se mohly po kontaktu s rotující hoblovací hlavou vymrštit a zranit osoby.

- 2) Prohlédněte hoblovací základnu, pevné zajištění hoblovacího nože a zda není poškozen a je-li ostrý. Je-li nůž uvolněn, utáhněte jej montážním klíčem nebo je-li poškozen, nahraďte jej za bezvadný originální kus výrobce dle postupu uvedeném v kapitole Údržba a servis. Neostrý nůž nechte odborně nabrousit. Poškozený nůž nesmí být opraven.

! VÝSTRAHA

- Při práci používejte certifikovanou ochranu zraku, sluchu, dýchacích cest a rukavice s dostatečnou úrovní ochrany.

- 3) Před připojením hoblíku ke zdroji el. proudu nejprve ověřte, zda napětí a frekvence v zásuvce odpovídá rozsahu 230-240 V ~50 Hz. Hoblík lze používat v tomto rozsahu napětí a při této frekvenci.

! UPOZORNĚNÍ

- Hoblovací základna hoblíku je v zadní části opatřena opěrnou patkou (obr.9, pozice 1), která zamezuje kontaktu hoblovacího nože s hoblovaným povrchem a tím tak brání poškození povrchu hoblovaného materiálu ostřím hoblovacího nože. Pro vysunutí opěrné patky je nutné hoblík nadzvednout.

- 4) Hoblík uchopte oběma rukama za přední a hlavní rukojeť a přední části hoblovací základny umístěte na hoblovaný povrch, aby hoblovací nůž nebyl v kontaktu s hoblovaným materiálem, protože hoblovací nůž musí přijít do kontaktu s hoblovaným materiálem až při otáčkách.

! UPOZORNĚNÍ

- Hoblování musí být prováděno po směru vláken dřeva (viz obr. 10), nikoli napříč, jinak to může vést k nebezpečným situacím.

- 5) Je-li hoblík používán s bočním dorazem, boční doraz přisadte k hraně hoblovaného materiálu (obr. 3).
- 6) Hoblík uveďte do chodu stisknutím tlačítka pro odjištění provozního spínače a pak teprve provozní spínač.
- 7) Hoblík ved'te bez přitlaku přiměřenou rychlostí vzhledem k materiálu a hloubce úběru.

Pokud bude hoblík veden příliš rychle, bude docházet k přetěžování hoblíku za nižších otáček, což se projeví

horší kvalitou hoblovaného povrchu a může to způsobit poškození přístroje.

- Dosažení větší hloubky hoblování není možné provést jedním průtahem hoblíku, ale několika průtazy, protože by to vedlo k přetížení hoblíku se špatným vzhledem povrchu.

- Příliš pomalé vedení hoblíku může vést ke spálení povrchu dřeva.

- Optimální rychlost vedení hoblíku vzhledem k nastavenému úběru proveďte praktickou zkouškou na vzorku téhož materiálu.

ZKOSENÍ HRAN

- Na hoblovací základně jsou hoblovací drážky tvaru písmene „V“ pro zkosení hran (obr. 11). Jedna menší drážka a jedna větší.

- 1) Přesvědčte se o pevném zajištění obrobku.
- 2) Hoblík uchopte za přední a zadní rukojeť a uveďte jej do chodu bez kontaktu s obrobkem.
- 3) Do „V“ drážky hoblovací základně ved'te hranu obrobku pod úhlem 45° (obr. 12).

VYPNUTÍ HOBLÍKU- ODSTAVENÍ Z PROVOZU

- Pro vypnutí hoblíku uvolněte provozní spínač a vyčkejte, až se hoblovací hlava zastaví a poté hoblík s vysunutou opěrnou patkou na spodní části hoblovací základny postavte na pevnou rovnou plochu.

POUŽÍVÁNÍ HOBLOVACÍHO STOJANU JAKO HOBLOVKY

- 1) Hoblík připojte ke zdroji el. proudu pro uvedení do chodu, až když je stojan kompletní s pevně zajištěnými součástmi a provozním spínačem zajištěným ve stisknuté poloze plastovou částí tvaru písmene „C“ viz obr. 8.
- 2) Obrobek položte na hoblovací základnu hoblíku před ochranný samovratný kryt hoblovací hlavy ze strany vyznačené šipkou na obr. 8 aniž by byl v kontaktu s hoblovacím nožem a přiložte jej k bočnímu dorazu. Následně jej podél bočního dorazu a za stálého držení na hoblovací základnu přiměřenou rychlostí ved'te k hoblovací hlavě a nepřerušovaně jej protáhněte přes hoblovací hlavu po celé délce.

! VÝSTRAHA

- Při hoblování udržujte ruce v bezpečné vzdálenosti od rotujícího hoblovacího nože.

! VÝSTRAHA

- Při hoblování s použitím stojanu je z bezpečnostních důvodů zakázáno provádět následující činnosti:

- a) neprůběžné hoblování (jakékoli hoblování, které nezahrnuje celou délku obrobku)
- b) zahlobnutí, čepování nebo tvarování
- c) hoblování velmi prohnutého dřeva, u kterého je nedostatečný kontakt s hoblovací základnou.

- Jakákoli část hoblovací hlavy, která se právě nepoužívá k hoblování, musí být zakryta ochranným krytem.

- 3) Pro vypnutí hoblíku nejprve odpojte přívodní kabel hoblíku od zdroje el. proudu a teprve poté z provozního spínače odejměte plastové „C“ držící provozní spínač zajištěný ve stisknuté poloze.

VI. Bezpečnostní pokyny pro hoblíky

- a) **Před odložením nářadí je nutné počkat do úplného zastavení hoblovací hlavy.** Odkrytá rotující hoblovací hlava se může do styku s podložkou, důsledkem čehož může dojít ke ztrátě kontroly a vážnému zranění.
- b) **Elektromechanické nářadí je nutno držet za izolované úchopové povrchy, protože hoblovací hlava se může dotknout přívodu hoblíku.** Proříznutí „živého“ vodiče může způsobit, že se neizolované kovové části elektromechanického nářadí stanou „živými“ a mohou vést k úrazu uživatele elektrickým proudem.
- c) **Použijte svorky nebo jiný praktický způsob, kterým se zabezpečí a podepře obrobek na stabilní základně.** Držení obrobku rukou nebo proti tělu vede k jeho nestabilitě a může vést ke ztrátě kontroly

VII. Další bezpečnostní pokyny



Přístroj za chodu vytváří elektromagnetické pole, které může negativně ovlivnit fungování aktivních či pasivních lékařských implantátů (kardiostimulátorů) a ohrozit život uživatele. Před používáním tohoto nářadí se informujte u lékaře či výrobce implantátu, zda můžete s tímto přístrojem pracovat.

VIII. Význam značení na štítku



| | |
|--|--|
| | Před použitím hoblíku si přečtěte návod k použití. |
| | Při práci používejte vhodné ochranné rukavice s dostatečnou úrovní ochrany. |
| | Při práci používejte certifikovanou ochranu zraku a sluchu s dostatečnou úrovní ochrany. |
| | Při práci používejte certifikovanou ochranu dýchacích cest. |
| | Symbol elektroodpadu, viz dále. |
| | Zařízení II. třídy ochrany. |
| | Odpovídá příslušným požadavkům EU. |

Tabulka 1

IX. Obecné bezpečnostní pokyny pro elektrické nářadí



VÝSTRAHA!

Je nutno přečíst všechny bezpečnostní pokyny, návod k používání, obrázky a předpisy dodané s tímto nářadím. Nedodržení veškerých následujících pokynů může vést k úrazu elektrickým proudem, ke vzniku požáru a/nebo k vážnému zranění osob.

Veškeré pokyny a návod k používání se musí uschovat, aby bylo možné do nich později nahlédnout.

Výrazem „elektrické nářadí“ ve všech dále uvedených výstražných pokynech je myšleno elektrické nářadí napájené (pohyblivým přívodem) ze sítě, nebo elektrické nářadí napájené z baterií (bez pohyblivého přívodu).

1) BEZPEČNOST PRACOVNÍHO PROSTŘEDÍ

- Pracoviště je nutné udržovat v čistotě a dobře osvětlené. Nepořádek a tmavé prostory bývají příčinou nehod.
- Elektrické nářadí se nesmí používat v prostředí s nebezpečím výbuchu, kde se vyskytují hořlavé kapaliny, plyny nebo prach. V elektrickém nářadí vznikají jiskry, které mohou zapálit prach nebo výpary.

- Při používání elektrického nářadí je nutno zamezit přístupu dětí a dalších osob. Bude-li obsluha vyrušována, může ztratit kontrolu nad prováděnou činností.

2) ELEKTRICKÁ BEZPEČNOST

- Vidlice pohyblivého přívodu elektrického nářadí musí odpovídat síťové zásuvce. Vidlice se nesmí nikdy jakýmkoliv způsobem upravovat. S nářadím, které má ochranné spojení se zemí, se nesmí používat žádné zásuvkové adaptéry. Vidlice, které nejsou znehodnoceny úpravami, a odpovídající zásuvky omezí nebezpečí úrazu elektrickým proudem.
- Obsluha se nesmí tělem dotýkat uzemněných předmětů, jako např. potrubí, tělesa ústředního topení, sporáky a chladničky. Nebezpečí úrazu elektrickým proudem je větší, je-li vaše tělo spojeno se zemí.

- Elektrické nářadí se nesmí vystavovat dešti, vlhku nebo moku. Vnikne-li do elektrického nářadí voda, zvyšuje se nebezpečí úrazu elektrickým proudem.
- Pohyblivý přívod se nesmí používat k jiným účelům. Elektrické nářadí se nesmí nosit nebo tahat za přívod, ani se nesmí tahem za přívod odpojovat vidlice ze zásuvky. Přívod je nutné chránit před horkem, masnotou, ostrými hranami nebo pohyblivými částmi. Poškozené nebo zamotané přívody zvyšují nebezpečí úrazu elektrickým proudem.
- Je-li elektrické nářadí používáno venku, musí se použít prodlužovací přívod vhodný pro venkovní použití. Používání prodlužovacího přívodu pro venkovní použití omezuje nebezpečí úrazu elektrickým proudem.
- Používá-li se elektrické nářadí ve vlhkých prostorech, je nutné používat napájení chráněné proudovým chráničem (RCD). Používání RCD omezuje nebezpečí úrazu elektrickým proudem. Pojem „proudový chránič (RCD)“ může být nahrazen pojmem „hlavní jistič obvodu (GFCI)“ nebo „jistič unikajícího proudu (ELCB)“.

3) BEZPEČNOST OSOB

- Při používání elektrického nářadí musí být obsluha pozorná, musí se věnovat tomu, co právě dělá, a musí se soustředit a střízlivě uvažovat. Elektrické nářadí se nesmí používat, je-li obsluha unavena nebo pod vlivem drog, alkoholu nebo léků. Chvilková nepozornost při používání elektrického nářadí může vést k vážnému poranění osob.
- Používat osobní ochranné pracovní prostředky. Vždy používat ochranu očí. Ochranné pomůcky jako např. respirátor, bezpečnostní obuv s protiskluzovou úpravou, tvrdá pokrývka hlavy nebo ochrana sluchu, používané v souladu s podmínkami práce, snižují nebezpečí poranění osob.
- Je nutno vyvarovat se neúmyslnému spuštění stroje. Je nutno se ujistit, že je spínač před zapojením vidlice do zásuvky a/nebo při připojování bateriové soupravy, zvedáním či přenášením nářadí v poloze vypnuto. Přenášení nářadí s prstem na spínači nebo zapojo-

vání vidlice nářadí se zapnutým spínačem může být příčinou nehod.

- Před zapnutím nářadí je nutno odstranit všechny seřizovací nástroje nebo klíče. Seřizovací nástroj nebo klíč, který zůstane připevněn k otáčející se části elektrického nářadí, může být příčinou poranění osob.
 - Obsluha musí pracovat jen tam, kam bezpečně dosáhne. Obsluha musí vždy udržovat stabilní postoj a rovnováhu. To umožní lepší kontrolu nad elektrickým nářadím v nepředvídaných situacích.
 - Oblékat se vhodným způsobem. Nenosit volné oděvy ani šperky. Obsluha musí dbát, aby měla vlasy a oděv dostatečně daleko od pohyblivých částí. Volné oděvy, šperky a dlouhé vlasy mohou být zachyceny pohyblivými částmi.
 - Jsou-li k dispozici prostředky pro připojení zařízení k odsávání a sběru prachu, je nutno zajistit, aby se taková zařízení připojila a správně používala. Použití těchto zařízení může omezit nebezpečí způsobená vznikajícím prachem.
 - Obsluha nesmí dopustit, aby se kvůli rutině, která vychází z častého používání nářadí, stala samolibou, a začala ignorovat zásady bezpečnosti nářadí. Neopatrná činnost může ve zlomku vteřiny způsobit závažné poranění.
- ### 4) POUŽÍVÁNÍ A ÚDRŽBA ELEKTRICKÉHO NÁŘADÍ
- Elektrické nářadí se nesmí přetěžovat. Je nutno používat správné elektrické nářadí, které je určené pro prováděnou práci. Správné elektrické nářadí bude lépe a bezpečněji vykonávat práci, pro kterou bylo konstruováno.
 - Nesmí se používat elektrické nářadí, které nelze zapnout a vypnout spínačem. Jakékoliv elektrické nářadí, které nelze ovládat spínačem, je nebezpečné a musí být opraveno.
 - Před jakýmkoliv seřizováním, výměnou příslušenství nebo před uskladněním elektrického nářadí je nutno vytáhnout vidlici ze síťové zásuvky a/nebo odejmout bateriovou soupravu z elektrického nářadí, je-li odnímatelná. Tato preventivní bezpečnostní opatření omezují nebezpečí nahodilého spuštění elektrického nářadí.

d) **Nepoužívané elektrické nářadí je nutno skladovat mimo dosah dětí a nesmí se dovolit osobám, které nebyly seznámeny s elektrickým nářadím nebo s těmito pokyny, aby nářadí používaly.** Elektrické nářadí je v rukou nezkušených uživatelů nebezpečné.

e) **Elektrické nářadí a příslušenství je nutno udržovat. Je třeba kontrolovat seřízení pohyblivých částí a jejich pohyblivost, soustředit se na praskliny, zlomené součásti a jakékoliv další okolnosti, které mohou ohrozit funkci elektrického nářadí. Je-li nářadí poškozeno, před dalším použitím je nutno zajistit jeho opravu.** Mnoho nehod je způsobeno nedostatečně udržovaným elektrickým nářadím.

f) **Řezací nástroje je nutno udržovat ostré a čisté.** Správně udržované a naostřené řezací nástroje s menší pravděpodobností zachytí za materiál nebo se zablokují a práce s nimi se snáze kontroluje.

g) **Elektrické nářadí, příslušenství, pracovní nástroje atd. je nutno používat v souladu s těmito pokyny a takovým způsobem, jaký byl předepsán pro konkrétní elektrické nářadí, a to s ohledem na dané podmínky práce a druh prováděné práce.** Používání elektrického nářadí k provádění jiných činností, než pro jaké bylo určeno, může vést k nebezpečným situacím.

h) **Rukojeti a úchopové povrchy je nutno udržovat suché, čisté a bez mastnot.** Kluzké rukojeti a úchopové povrchy neumožňují v neočekávaných situacích bezpečné držení a kontrolu nářadí.

5) SERVIS

a) **opravy elektrického nářadí je nutno svěřovat kvalifikované osobě, která bude používat identické náhradní díly.** Tímto způsobem bude zajištěna stejná úroveň bezpečnosti elektrického nářadí jako před opravou.

X. Údržba a servis

⚠ VÝSTRAHA

• Před servisními a údržbovými úkony hoblíku odpojte přívod elektrického proudu od zdroje el. proudu.

DEMONTÁŽ HOBLOVACÍCH NOŽŮ

- Při manipulaci s hoblovacím nožem vždy používejte vhodnou ochranné rukavice, aby nedošlo k poranění ostřím nože.
- Při manipulaci s hoblovací hlavou a noži buďte opatrní, abyste zabránili zranění či poškození nožů.

- 1) Hoblík postavte na pevnou rovnou plochu a otočte jej hoblovací základnou směrem nahoru.
- 2) Opatrně pootáčejte hoblovací hlavou, aby došlo k odhalení upínacích šroubů úchytu hoblovacího nože.
- 3) Za držení hoblovací hlavy povolte tři upínací šrouby úchytu nože pomocí dodaného klíče ve směru označeném šipkou dle obr. 13.

⚠ VÝSTRAHA

• Může dojít k nežádoucím otočením hoblovací hlavy, což může způsobit zranění.

- 4) Z úchytu nože vysuňte hoblovací nůž dle obr. 14. Hoblovací hlava má dva hoblovací nože a pro přístup k druhému noži je nutné hlavou otočit. Z hoblovací hlavy a z nože kartáčkem nebo tlakovým vzduchem odstraňte všechny olupělé nečistoty a prach.

- 5) Hoblovací nůž je oboustranný a pokud je jedna strana tupá, lze jej obrátit a používat druhou ostrou stranou. Hoblovací nože musí být otočeny oba současně nebo vyměněny oba současně. Pokud jsou nože poškozeny, nelze je opravovat a musí být nahrazeny za nové oba současně.

⚠ UPOZORNĚNÍ

• V případě výměny používejte vždy originální nože výrobce daného modelu hoblíku.

- 6) Nůž musí být zasunut do úchytu dle obr. 14 tak, aby plochá část nože směřovala k přední části hoblíku a konec druhé strany nože (hrana s ostřím) musí být na stejné úrovni jako hrana úchytu, která nůž drží (obr. 14). Oba

nože musí být úchytu vyrovnaný ve stejné rovině po celé své délce s přesahem ostří dle původního nastavení, jinak bude hoblík nadměrně vibrovat, což způsobí jeho poškození a ohoblovaný povrch nebude vzhledově pěkný a rovnoměrný.

- 7) Po usazení hoblovacího nože v úchytu jej řádně zajistěte otáčením šroubů v opačném směru než je v obr. 13.

VÝMĚNA HNACÍHO ŘEMENU

• V případě potřeby výměny hnacího řemene odšroubujte kryt hoblíku na straně dle obr.15. Řemen musí být na hnacím a hnaném kole nasazen tak, aby byl řádně usazen ve všech drážkách obou kol hoblíku.

VÝMĚNA UHLÍKOVÝCH KARTÁČŮ

• Pokud je během používání přístroje patrné jiskření, nebo je-li jeho chod nepravidelný, nechte v autorizovaném servisu značky Extol® zkontrolovat opotřebené uhlíkových kartáčů (servisní místa naleznete na webových stránkách v úvodu návodu nebo u prodejce). Kontrolu a výměnu uhlíků neprovádějte sami, neboť je nutný zásah do elektrické části přístroje. Pro přístup k uhlíkovým kartáčům je nutné demontovat kryt na straně hoblíku dle obr.16. Uhlíky je nutné vyměnit originálními kusy výrobce pro daný model nářadí, nejlépe oba současně.

• Udržujte čisté větrací otvory motoru. Zanesené otvory brání proudění vzduchu, což může vést k poškození přístroje či dokonce k požáru v důsledku nedostatečného chlazení proudem vzduchu.

• K čištění lze použít kartáček nebo textilii případně tlakový vzduch.

• Pravidelně kontrolujte, zda není zanesený odvod prachu (místo připojení externího odsávání prachu. K čištění lze použít kartáček nebo jiný mechanický prostředek šetrný k nářadí.

• K čištění nepoužívejte žádné agresivní čisticí prostředky a organická rozpouštědla. Vedlo by to k poškození plastového krytu přístroje. Musí být zamezeno, aby se kapalina nedostala do elektrické části přístroje.

NÁHRADNÍ DÍLY K OBJEDNÁNÍ V PŘÍPADĚ POTŘEBY

| Náhradní díl | Objednávací číslo |
|----------------|-------------------|
| Hoblovací nože | 8893405A |
| Řemen | 8893405B |
| Uhlíky | 8893405C |

Tabulka 2

XI. Skladování

• Očištěný přístroj skladujte na suchém místě mimo dosah dětí s teplotami do 45°C. Nářadí chraňte před přímým slunečním zářením, sálavými zdroji tepla, vlhkostí a vniknutím vody.

XII. Likvidace odpadu

OBALOVÉ MATERIÁLY

• Obalové materiály vyhodte do příslušného kontejneru na tříděný odpad.

• Nepoužitelný výrobek nevyhazujte do směsného odpadu, ale odevzdejte jej k ekologické likvidaci. Dle směrnice (EU) 2012/19 nesmí být elektrozařízení vyhazováno do směsného odpadu, ale odevzdáno k ekologické likvidaci do zpětného sběru elektrozařízení. Informace o sběrných místech a podmínkách zpětného sběru elektrozařízení obdržíte na obecním úřadě.



XIII. Záruční lhůta a podmínky

ODPOVĚDNOST ZA VADY (ZÁRUKA)

Uplatnění nároku na bezplatnou záruční opravu se řídí zákonem č. 89/2012 Sb., přičemž odpovědnost za vady na Vámi zakoupený výrobek platí po dobu 2 let od data jeho zakoupení - pokud např. na obalu či promomateriálu není uvedena delší doba pro nějakou část či celý výrobek. Při splnění níže uvedených podmínek, které jsou v souladu s tímto zákonem, Vám výrobek bude bezplatně opraven.

ZÁRUČNÍ PODMÍNKY

- 1) Prodávající je povinen spotřebiteli zboží předvést (pokud to jeho povaha umožňuje) a vystavit doklad o koupi v souladu se zákonem. Všechny údaje v dokladu o koupi musí být vypsány nesmazatelným způsobem v okamžiku prodeje zboží.
- 2) Již při výběru zboží pečlivě zvažte, jaké funkce a činnosti od výrobku požadujete. To, že výrobek nevyhovuje Vaším pozdějším technickým nárokům, není důvodem k jeho reklamaci.
- 3) Při uplatnění nároku na bezplatnou opravu musí být zboží předáno s řádným dokladem o koupi.
- 4) Pro přijetí zboží k reklamaci by mělo být pokud možno očištěno a zabaleno tak, aby při přípravě nedošlo k poškození (nejlépe v originálním obalu). V zájmu přesné diagnostiky závady a jejího dokonalého odstranění spolu s výrobkem zašlete i jeho originální příslušenství.
- 5) Servis nenese odpovědnost za zboží poškozené přepravcem.
- 6) Servis dále nenese odpovědnost za zaslání příslušenství, které není součástí základního vybavení výrobku. Výjimkou jsou případy, kdy příslušenství nelze odstranit z důvodu vady výrobku.
- 7) Odpovědnost za vady („záruka“) se vztahuje na skryté a viditelné vady výrobku.
- 8) Záruční opravu je oprávněn vykonávat výhradně autorizovaný servis značky Extol.
- 9) Výrobce odpovídá za to, že výrobek bude mít po celou dobu odpovědnosti za vady vlastnosti a parametry uvedené v technických údajích, při dodržení návodu k použití.
- 10) Nárok na bezplatnou opravu zaniká, jestliže:
 - a) výrobek nebyl používán a udržován podle návodu k obsluze.
 - b) byl proveden jakýkoliv zásah do konstrukce stroje bez před-

chozího písemného povolení vydaného firmou Madal Bal a.s. nebo autorizovaným servisem značky Extol.

- c) výrobek byl používán v jiných podmínkách nebo k jiným účelům, než ke kterým je určen.
 - d) byla některá část výrobku nahrazena neoriginální součástí.
 - e) k poškození výrobku nebo k nadměrnému opotřebení došlo vinou nedostatečné údržby.
 - f) výrobek havaroval, byl poškozen vyšší mocí či nedbalostí uživatele.
 - g) škody vzniklé působením vnějších mechanických, teplotních či chemických vlivů.
 - h) vady byly způsobeny nevhodným skladováním, či manipulací s výrobkem.
 - i) výrobek byl používán (pro daný typ výrobku) v agresivním prostředí např. prašném, vlhkém.
 - j) výrobek byl použit nad rámec přípustného zatížení.
 - k) bylo provedeno jakékoliv falšování dokladu o koupi či reklamační zprávy.
- 11) Odpovědnost za vady se nevztahuje na běžné opotřebení výrobku nebo na použití výrobku k jiným účelům, než ke kterým je určen.
 - 12) Odpovědnost za vady se nevztahuje na opotřebení výrobku, které je přirozené v důsledku jeho běžného používání, např. obroušení brusných kotoučů, nižší kapacita akumulátoru po dlouhodobém používání apod.
 - 13) Poskytnutím záruky nejsou dotčena práva kupujících, která se ke koupi věci váží podle zvláštních právních předpisů.
 - 14) Nelze uplatňovat nárok na bezplatnou opravu vady, na kterou již byla prodávajícím poskytnuta sleva. Pokud si spotřebitel výrobek svépomocí opraví, pak výrobce ani prodávající nenese odpovědnost za případné poškození výrobku či újmu na zdraví v důsledku neodborné opravy či použití neoriginálních náhradních dílů.
 - 15) Na vyměně zboží či jeho část v záruční lhůtě neplatí nová 2 letá záruka od data výměny, ale 2 letá záruka se počítá od data zakoupení původního výrobku.
 - 16) V případě sporu mezi kupujícími a prodávajícími ve vztahu kupní smlouvy, který se nepodařilo mezi stranami urovnat přímo, má kupující právo obrátit se na obchodní inspekci jako subjekt mimosoudního řešení spotřebitelských sporů. Na webových stránkách obchodní inspekce je odkaz na záložku „ADR-mimosoudní řešení sporů“.

EU Prohlášení o shodě

Předmět prohlášení-model, identifikace výrobku:

Extol® Premium 8893405;
Hoblík elektrický 1000 W, 110 mm

Výrobce: Madal Bal a.s. • Bartošova 40/3, CZ-760 01 Zlín • IČO: 49433717

prohlašuje,
že výše popsaný předmět prohlášení
je ve shodě s příslušnými harmonizačními právními předpisy Evropské unie:
2006/42 ES; (EU) 2011/65; (EU) 2014/30;
Toto prohlášení se vydává na výhradní odpovědnost výrobce.

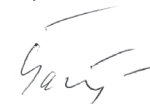
**Harmonizované normy (včetně jejich pozměňujících příloh, pokud existují),
které byly použity k posouzení shody a na jejichž základě se shoda prohlašuje:**

EN 62841-1:2015; EN 62841-2-14:2015; EN 55014-1:2006 do 28.4.2020/ poté
EN 55014-1:2017; EN 55014-2:2015; EN 61000-3-2:2014; EN 61000-3-3:2013; EN 50581:2012

Kompletaci technické dokumentace 2006/42 ES provedl Martin Šenkýř.
Technická dokumentace (2006/42 ES) je k dispozici na adrese společnosti Madal Bal, a.s.

Místo a datum vydání EU prohlášení o shodě: Zlín 12.12.2018

Jméno společnosti Madal Bal, a.s.:



Martin Šenkýř
člen představenstva společnosti

ZÁRUČNÍ A POZÁRUČNÍ SERVIS

Pro uplatnění práva na záruční opravu zboží se obraťte na obchodníka, u kterého jste zboží zakoupili.

Pro pozáruční opravu se můžete také obrátit na náš autorizovaný servis.

Nejbližší servisní místa naleznete na www.extol.cz. V případě dotazů Vám poradíme na servisní lince **222 745 130**.

Úvod

Vážený zákazník,

ďakujeme za dôveru, ktorú ste prejavili značke Extol® kúpou tohto výrobku.

Výrobok bol podrobený testom spoľahlivosti, bezpečnosti a kvality predpísaným normami a predpismi Európskej únie.

S akýmikoľvek otázkami sa obráťte na naše zákaznícke a poradenské centrum:

www.extol.sk

Fax: +421 2 212 920 91 Tel.: +421 2 212 920 70

Distribútor pre Slovenskú republiku: Madal Bal s.r.o., Pod gaštanmi 4F, 821 07 Bratislava

Výrobca: Madal Bal a. s., Průmyslová zóna Příluky 244, 76001 Zlín, Česká republika

Dátum vydania: 2. 5. 2019

I. Charakteristika – účel použitia



✓ Hoblík **Extol® Premium 8893405** s hobľovacou šírkou 110 mm je určený na hobľovanie, zrážanie a drážkovanie dreva, napr. trámov a dosiek.

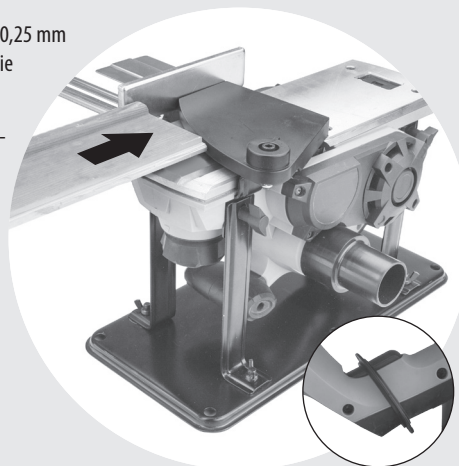
✓ Nastavenie úberu materiálu po 0,25 mm umožňuje precízne odhobľovanie materiálu.

✓ Hĺbka hobľovania (polodrážky) až 8 mm poskytuje všestrannosť pri vytváraní drážok a hrán.

✓ Hoblík je možné uchytiť do stojana hobľovacou základňou smerom hore a komfortne ho používať ako hobľovačku na drobnejšie hobľovacie práce.

✓ Odsávanie prachu je možné pripojiť na pravú alebo ľavú stranu hoblíka vďaka prepínaniu odvodu prachu do pravej alebo ľavej koncovky.

✓ Hoblíkom je možné vykonávať všestranne hobľovacie práce.



II. Technické údaje

| Objednávacie číslo | 8893405 |
|--|---|
| Napájacie napätie/frekvencia | 230 – 240 V ~ 50 Hz |
| Príkion | 1 000 W |
| Otáčky bez zaťaženia | 16 000 min ⁻¹ |
| Hobľovacia šírka | 110 mm |
| Nastaviteľný úber | 0 – 3 mm (po 0,25 mm) |
| Hĺbka polodrážky | až 8 mm |
| Hladina akustického tlaku; neistota K | 94 dB; K = ± 3 |
| Hladina akustického výkonu; neistota K | 105 dB; K = ± 3 |
| Hladina vibrácií (súčet troch osí); neistota K | a _h = 4,7 m/s ² , K = ± 1,5 (hlavná rukoväť) a _h = 11,6 m/s ² , K = ± 1,5 (predná rukoväť) |
| Hadicový adaptér | vnútorný Ø (35,5 mm), vonkajší Ø (39,2 mm) |
| Hmotnosť (bez kábla) | 4,1 kg |
| IP | 20 |
| Trieda ochrany | II |

• Deklarovaná súhrnná hodnota vibrácií a deklarovaná hodnota emisie hluku sa zmerala v súlade so štandardnou skúšobnou metódou a smie sa použiť na porovnanie jedného náradia s iným. Deklarovaná súhrnná hodnota vibrácií a deklarovaná hodnota emisie hluku sa smie takisto použiť na predbežné stanovenie expozície.

⚠ VÝSTRAHA

• Emisia vibrácií a hluku počas skutočného používania náradia sa môže líšiť od deklarovanych hodnôt v závislosti od spôsobu, akým sa náradie používa, najmä aký druh obrobku sa opracováva.

• Je nutné určiť bezpečnostné merania na ochranu obsluhujúcej osoby, ktoré sú založené na zhodnotení expozície v skutočných podmienkach používania (počítať so všetkými časťami pracovného cyklu, ako je čas, keď je náradie vypnuté a keď beží naprázdno okrem času spustenia).

III. Súčasti a ovládacie prvky

Obr. 1. Pozícia – popis

- 1) Výstup prachu s hadicovým adaptérom
- 2) Prevádzkový spínač
- 3) Tlačidlo na odistenie prevádzkového spínača
- 4) Hlavná rukoväť
- 5) Tlačidlo na prepínanie odvodu prachu (napravo alebo naľavo)
- 6) Kryt remeňa
- 7) Skrutka na zaistenie bočného vodidla alebo hĺbkového dorazu
- 8) Drážka v tvare „V“ na skosenie hrán
- 9) Stupnica hĺbky úberu dreva v mm
- 10) Skrutka na nastavenie hĺbky úberu
- 11) Predná rukoväť

IV. Príprava hoblíka na použitie

! VÝSTRAHA

- Pred uvedením stroja do prevádzky si prečítajte celý návod na použitie a ponechajte ho priložený pri výrobe, aby sa s ním obsluha mohla oboznámiť. Ak výrobok komukoľvek požičiate alebo ho predávate, priložte k nemu aj tento návod na použitie. Zamedzte poškodeniu tohto návodu. Výrobca nenesie zodpovednosť za škody či zranenia vzniknuté používaním prístroja, ktoré je v rozpore s týmto návodom. Pred použitím prístroja sa oboznámte so všetkými jeho ovládacími prvkami a súčastami a tiež so spôsobom vypnutia prístroja, aby ste ho mohli ihneď vypnúť v prípade nebezpečnej situácie. Pred použitím skontrolujte pevné upevnenie všetkých súčastí a skontrolujte, či nejaká časť prístroja, ako napr. bezpečnostné ochranné prvky nie sú poškodené, či zle nainštalované alebo či nechýbajú na svojom mieste. Za poškodenie sa tiež považuje poškodená či narušená izolácia privodného kábla. Prístroj s poškodenými alebo chýbajúcimi časťami nepoužívajte a zaistite jeho opravu či náhradu v autorizovanom servise značky Extol® – pozrite kapitolu Servis a údržba alebo webovú stránku v úvode návodu.

! VÝSTRAHA

- Zostavovanie či servisné úkony hoblíka vykonávajte pri odpojení privode el. prúdu.

NASTAVENIE HRÚBKY ÚBERU

- Hrúbku úberu nastavte otáčaním skrutky (1) a umiestnením dielika na stupnici skrutky pred šípku (2) podľa obr. 2. Jeden dielik predstavuje hrúbku úberu 0,25 mm, pričom je možné nastaviť hrúbku úberu v rozsahu 0 – 3 mm. Otáčanie skrutky ovplyvňuje hĺbku noža, ktorý frézuje materiál.

! UPOZORNENIE

- Na dosiahnutie optimálneho výsledku hoblovania (vzhľad povrchu) by hrúbka úberu na jeden prietah nemala byť väčšia než cca 1,7 mm (záleží na tvrdosti hoblovaného dreva). V prípade potreby dosiahnutia väčšej hrúbky úberu, než je uvedené vyššie, je nutné prietah niekoľkokrát opakovať na dosiahnutie požadovanej hĺbky.

- Optimálne nastavenie hĺbky vzhľadom na kvalitu povrchu hoblovaného materiálu vykonajte na vzorke materiálu.

NASTAVENIE HOBLOVACEJ ŠÍRKY

- Ak je nutné dodržať rovnomernú hoblovaciu šírku, na jej nastavenie použite hoblík s dodávaným bočným dorazom podľa obr. 3.
- Bočný doraz na hoblík nainštalujte podľa obr. 4 a zaistite ho skrutkou (1) podľa obr. 4. Požadovanú hoblovaciu šírku nastavte pojazdom a potom pojazd zaistite krídlovou maticou umiestnenou naspodku bočného dorazu (obr. 4, pozícia 2).

NASTAVENIE HĽBKY POLODRÁŽKY

- Hoblík svojim vyhotovením umožňuje vytvárať hĺbku polodrážky v rozsahu až 8 mm podľa obr. 5.

! UPOZORNENIE

- Hĺbka polodrážky by sa mala vykonávať tak, aby dosiahnutie väčšej hĺbky polodrážky sa nevykonalo jednorazovým hoblovaním, ale rozdelilo sa na niekoľko prietahov. Pri hoblovaní polodrážky by nemalo dochádzať k počutelnému preťaženiu motora a zreteľnému poklesu otáčok.
- Ak je potrebné dodržať rovnomernú šírku polodrážky, je možné hoblík používať súčasne aj s bočným dorazom (obr. 3).

PRIPOJENIE ODSÁVANIA PRACHU

- Tlačidlo na prepínanie odvodu prachu do koncovky na ľavej či pravej strane (obr. 1, pozícia 5) prepnite podľa požiadavky, na ktorú stranu odvodu sa má odvádzať prach. Do otvoru výstupu prachu vložte hadicový adaptér na pripojenie hadice externého odsávania prachu (obr. 1, pozícia 1).
- Pri práci používajte externé odsávanie prachu, pretože jeho vdychovanie je zdraviu škodlivé, najmä z chemicky ošetrovaných materiálov. Prach z tvrdých drev sa považuje za karcinogén.
- Na odsávanie prachu použite priemyselný vysávač pre technický prach.

ZOSTAVENIE STOJANA

- 1) K základni priskrutkujte stojky a riadne ich zaistite (obr. 6).
- 2) Cez otvor v hornej časti stojky priskrutkujte k stojkám hoblík, ktorý je vybavený otvorom na každej strane hoblíka a priskrutkujte k nemu aj bočný doraz s prísadením k hoblovacej základni a tiež odklápací kryt hoblovacej hlavy hoblíka s vratnou pružinou podľa obr. 7. Následne k hoblíku pripojte externé odsávanie prachu prostredníctvom hadicového adaptéra (obr. 1, pozícia 1).

! VÝSTRAHA

- Presvedčte sa o pevnom zaistení všetkých častí na hoblíku.

! VÝSTRAHA

- Presvedčte sa, že sa kryt hoblovacej hlavy na vratnej pružine po vychýlení vracia späť, aby kryl hoblovaciu hlavu. Ak sa kryt hoblovacej hlavy samovoľne nevracia, nesmie sa stojan použiť a musí sa nahradiť za bezchybný originálny kus výrobcu.

- 3) Na stlačený prevádzkový spínač (**bez pripojenia napájacieho kábla do zásuvky s el. prúdom**) navlečte plastovú časť v tvare písmena „C“ na zaistenie prevádzkového spínača v stlačenej polohe, aby mala obsluha obe ruky voľné na prácu (obr. 8).

! UPOZORNENIE

- Plastová časť tvaru písmena „C“ na zaistenie prevádzkového spínača v stlačenej polohe sa smie použiť iba na používanie hoblíka so stojanom. Pri držaní hoblíka v ruke (ručným hoblovaním) nesmie byť prevádzkový spínač v stlačenej polohe zaistený.

V. Spôsob práce

- 1) Pred uvedením hoblíka do chodu najprv riadne hoblovaný materiál zaistite upevnením vhodnými upínacími prostriedkami a skontrolujte, či v hoblovanom materiáli nie sú cudzorodé predmety, napr. klinec a pod. a či materiál neobsahuje odštiepené časti, ktoré by sa mohli po kontakte s rotujúcou hoblovacou hlavou vymrštíť a zraniť osoby.

- 2) Prezrite hoblovaciu základňu, pevné zaistenie hoblovacieho noža a či nie je poškodený a či je ostrý. Ak je nôž uvoľnený, utiahnite ho montážnym kľúčom alebo ak je poškodený, nahraďte ho za bezchybný originálny kus výrobcu podľa postupu uvedeného v kapitole Údržba a servis. Neostrý nôž nechajte odborné nabrúsiť. Poškodený nôž sa nesmie opravovať.

! VÝSTRAHA

- Pri práci používajte certifikovanú ochranu zraku, sluchu, dýchacích ciest a rukavice s dostatočnou úrovňou ochrany.

- 3) Pred pripojením hoblíka k zdroju el. prúdu najprv overte, či napätie a frekvencia v zásuvke zodpovedajú rozsahu 230 – 240 V ~ 50 Hz. Hoblík je možné používať v tomto rozsahu napätia a pri tejto frekvencii.

! UPOZORNENIE

- Hoblacia základňa hoblíka je v zadnej časti opatrená opornou pätkou (obr. 9, pozícia 1), ktorá zamedzuje kontaktu hoblovacieho noža s hoblovacím povrchom a tým tak bráni poškodeniu povrchu hoblovaného materiálu ostrým hoblovacím nožom. Na vysunutie opornej pätky je nutné hoblík nadvihnúť.

- 4) Hoblík uchopte oboma rukami za prednú a hlavnú rukoväť a prednou časťou hoblovacej základne umiestnite na hoblovaný povrch, aby hoblovací nôž nebol v kontakte s hoblovaným materiálom, pretože hoblovací nôž musí prísť do kontaktu s hoblovaným materiálom až pri otáčkach.

! UPOZORNENIE

- Hoblovať sa musí v smere vlákien dreva (pozrite obr. 10), nie naprieč, inak to môže viesť k nebezpečným situáciám.

- 5) Ak sa hoblík používa s bočným dorazom, bočný doraz prísadte k hrane hoblovaného materiálu (obr. 3).
- 6) Hoblík uveďte do chodu stlačením tlačidla na odistenie prevádzkového spínača a potom až prevádzkový spínač.
- 7) Hoblík vedte bez prítlaku primeranou rýchlosťou vzhľadom na materiál a hĺbku úberu.

Ak sa bude hoblík viesť príliš rýchlo, bude dochádzať k preťaženiu hoblíka za nižších otáčok, čo sa prejaví

horšou kvalitou hobľovaného povrchu a môže to spôsobiť poškodenie prístroja.

- Dosiahnutie väčšej hĺbky hobľovania nie je možné vykonať jedným prietahom hoblíka, ale niekoľkými prietahmi, pretože by to viedlo k preťaženiu hoblíka so zlým vzhľadom povrchu.
- Príliš pomalé vedenie hoblíka môže viesť k spáleniu povrchu dreva.
- Optimálnu rýchlosť vedenia hoblíka vzhľadom na nastavený úber vykonajte praktickou skúškou na vzorke toho istého materiálu.

SKOSENIE HRÁN

- Na hobľovacej základni sú hobľovacie drážky tvaru písmena „V“ na skosenie hrán (obr. 11). Jedna menšia drážka a jedna väčšia.

- 1) Presvedčte sa o pevnom zaistení obročku.
- 2) Hoblík uchopte za prednú a zadnú rukoväť a uveďte ho do chodu bez kontaktu s obročkom.
- 3) Do „V“ drážky hobľovacej základne vedte hranu obročku pod uhlom 45° (obr. 12).

VYPNUTIE HOBLÍKA – Odstavenie z prevádzky

- Na vypnutie hoblíka uvoľnite prevádzkový spínač a vyčkajte, až sa hobľovacia hlava zastaví a potom hoblík s vysunutou opornou pätkou na spodnej časti hobľovacej základne postavte na pevnú rovnú plochu.

POUŽÍVANIE HOBLŮVACIEHO STOJANA AKO HOBLŮVAČKY

- 1) Hoblík pripojte k zdroju el. prúdu na uvedenie do chodu, až keď je stojan kompletný s pevne zaistenými súčasťami a prevádzkovým spínačom zaisteným v stlačenej polohe plastovou časťou tvaru písmena „C“, pozrite obr. 8.
- 2) Obrobok položte na hobľovaciu základňu hoblíka pred ochranný samovratný kryt hobľovacej hlavy zo strany vyznačenej šípku na obr. 8 bez toho, aby bol v kontakte s hobľovacím nožom a priložte ho k bočnému dorazu. Následne ho pozdĺž bočného dorazu a za stáleho držania na hobľovacej základni primeranou rýchlosťou vedte k hobľovacej hlave a nepreerušovane ho pretiahnite cez hobľovaciu hlavu po celej dĺžke.

⚠ VÝSTRAHA

- Pri hobľovaní udržiavajte ruky v bezpečnej vzdialenosti od rotujúceho hobľovacieho noža.

⚠ VÝSTRAHA

- **Pri hobľovaní s použitím stojana je z bezpečnostných dôvodov zakázané vykonávať nasledujúce činnosti:**
 - a) nepriebežné hobľovanie (akékoľvek hobľovanie, ktoré nezahŕňa celú dĺžku obročku)
 - b) zahĺbenie, čapovanie alebo tvarovanie
 - c) hobľovanie veľmi prehnutého dreva, pri ktorom je nedostatočný kontakt s hobľovacou základňou.
- Akákoľvek časť hobľovacej hlavy, ktorá sa práve nepoužíva na hobľovanie, musí byť zakrytá ochranným krytom.

- 3) Na vypnutie hoblíka najprv odpojte prívodný kábel hoblíka od zdroja el. prúdu a až potom z prevádzkovejho spínača odoberte plastové „C“ držiace prevádzkový spínač zaistený v stlačenej polohe.

VI. Bezpečnostné pokyny pre hoblíky

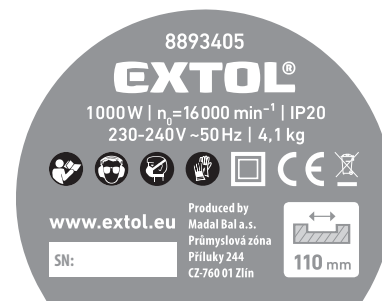
- a) **Pred odložením náradia je nutné počkať do úplného zastavenia hobľovacej hlavy.** Odkrytá rotujúca hobľovacia hlava môže prísť do styku s podložkou, v dôsledku čoho môže dôjsť k strate kontroly a vážnemu zraneniu.
- b) **Elektromechanické náradie je nutné držať za izolované úchopové povrchy, pretože hobľovacia hlava sa môže dotknúť prívodu hoblíka.** Prerezanie „živého“ vodiča môže spôsobiť, že sa neizolované kovové časti elektromechanického náradia stanú „živými“ a môžu viesť k úrazu používateľa elektrickým prúdom.
- c) **Použijú sa svorky alebo iný praktický spôsob, ktorým sa zabezpečí a podoprie obrobok na stabilnej základni.** Držanie obročku rukou alebo proti telu vedie k jeho nestabilite a môže viesť k strate kontroly.

VII. Ďalšie bezpečnostné pokyny



Prístroj za chodu vytvára elektromagnetické pole, ktoré môže negatívne ovplyvniť fungovanie aktívnych či pasívnych lekárskeho implantátov (kardiostimulátorov) a ohroziť život používateľa. Pred používaním tohto náradia sa informujte u lekára alebo výrobcu implantátu, či môžete s týmto prístrojom pracovať.

VIII. Význam označení na štítku



| | |
|--|--|
| | Pred použitím hoblíka si prečítajte návod na použitie. |
| | Pri práci používajte vhodné ochranné rukavice s dostatočnou úrovňou ochrany. |
| | Pri práci používajte certifikovanú ochranu zraku a sluchu s dostatočnou úrovňou ochrany. |
| | Pri práci používajte certifikovanú ochranu dýchacích ciest. |
| | Symbol elektrodopadu, pozrite ďalej. |
| | Zariadenie II. triedy ochrany. |
| | Zodpovedá príslušným požiadavkám EÚ. |

Tabuľka 1

IX. Všeobecné bezpečnostné pokyny pre elektrické náradie

⚠ VÝSTRAHA!

Je nutné prečítať všetky bezpečnostné pokyny, návod na používanie, obrázky a predpisy dodané s týmto náradím. Nedodržanie všetkých nasledujúcich pokynov môže viesť k úrazu elektrickým prúdom, k vzniku požiaru a/alebo k vážnemu zraneniu osôb.

Všetky pokyny a návod na používanie musíte uschovať, aby bolo možné do nich neskoršie nahliadnuť.

Výrazom „elektrické náradie“ vo všetkých ďalej uvedených výstražných pokynoch je myslené elektrické náradie napájané (pohyblivým prívodom) zo siete, alebo elektrické náradie napájané z batérií (bez pohyblivého prívodu).

1) BEZPEČNOSŤ PRACOVNÉHO PROSTREDIA

- a) **Pracovisko je potrebné udržiavať v čistote a dobre osvetlené.** Neporiadok a tmavé priestory bývajú príčinou nehôd.
- b) **Nepoužívajte elektrické náradie v prostredí, kde hrozí nebezpečenstvo výbuchu, kde sa vyskytujú horľavé kvapaliny, plyny alebo prach.** V elektrickom náradí vznikajú iskry, ktoré môžu zapáliť prach alebo výpary.
- c) **Pri používaní elektrického náradia zabráňte v prístupe deťom a ďalším osobám.** Ak budete rušení, môžete stratiť kontrolu nad vykonávanou činnosťou.

2) ELEKTRICKÁ BEZPEČNOSŤ

- a) **Vidlice pohyblivého prívodu elektrického náradia musia vyhovovať sieťovej zásuvke.** Vidlice sa nesmú žiadnym spôsobom upravovať. S náradím, ktoré má ochranné spojenie so zemou, sa nesmú používať žiadne zásuvkové adaptéry. Vidlice, ktoré nie sú znehodnotené úpravami a príslušné zásuvky obmedzia nebezpečenstvo úrazu elektrickým prúdom.
- b) **Obsluha sa nesmie telom dotýkať uzemnených predmetov, ako je napr. potrubie, teleso ústredného vykurovania, sporáky a chladničky.** Nebezpečenstvo úrazu elektrickým prúdom je väčšie, ak je vaše telo spojené so zemou.

- c) **Elektrické náradie nesmiete vystavovať dážďu, vlhku alebo aby bolo mokré.** Ak sa do elektrického náradia dostane voda, zvýši sa nebezpečenstvo úrazu elektrickým prúdom.
- d) **Pohyblivý prívod sa nesmie používať na iné účely. Elektrické náradie sa nesmie nosiť alebo ťahať za prívod, ani sa NESMIE ťahom za prívod odpojovať vidlica zo zásuvky. Prívod je treba chrániť pred teplom, masťou, ostrými hranami alebo pohyblivými časťami. Poškodené alebo zamotané prívody zvyšujú nebezpečenstvo úrazu elektrickým prúdom.**
- e) **Ak elektrické náradie používate vonku, používajte predlžovací kábel vhodný na vonkajšie použitie.** Používanie predlžovacieho prívodu na použitie vonku obmedzuje nebezpečenstvo úrazu elektrickým prúdom.
- f) **Ak používate elektrické náradie vo vlhkých priestoroch, používajte napájanie chránené prúdovým chráničom (RCD).** Používanie RCD obmedzuje nebezpečenstvo úrazu elektrickým prúdom.
- Pojem „prúdový chránič (RCD)“ môže byť nahradený pojmom „hlavný istič obvodu (GFCI)“ alebo „istič unikajúceho prúdu (ELCB)“.

3) BEZPEČNOSŤ OSÔB

- a) **Pri používaní elektrického náradia musí byť obsluha pozorná, musí sa venovať tomu, čo práve robí a musí sa sústrediť a trievo uvažovať.** Elektrické náradie sa nesmie používať, ak je obsluha unavená alebo pod vplyvom drog, alkoholu alebo liekov. *Chvilková nepozornosť pri používaní elektrického náradia môže viesť k vážnemu poraneniu osôb.*
- b) **Používať osobné ochranné pracovné prostriedky. Vždy používajte ochranu očí.** *Ochranné pomôcky ako je napr. respirátor, bezpečnostná obuv s úpravou proti šmyku, tvrdá pokrývka hlavy alebo ochrana sluchu, používané v súlade s podmienkami práce, znižujú nebezpečenstvo poranenia osôb.*
- c) **Musíte zabrániť neúmyselnému spusteniu stroja. Uistite sa, či je spínač pred zapojením vidlice do zásuvky a/alebo pri pripájaní baté-riovej súpravy, zdvíhaním alebo prenášaním**

náradia v polohe vypnuté. *Prenášanie náradia s prstom na spínači alebo zapájanie vidlice náradia so zapnutým spínačom môže byť príčinou nehôd.*

- d) **Skôr ako náradie zapnete, odstráňte všetky nastavovacie nástroje alebo kľúče.** *Nastavovací nástroj alebo kľúč, ktorý necháte pripájaný k otáčajúcej sa časti elektrického náradia, môže byť príčinou poranenia osôb.*
- e) **Obsluha musí pracovať len tam, kde bezpečne dosiahne. Obsluha musí vždy udržiavať stabilný postoj a rovnováhu.** *To umožní lepšiu kontrolu nad elektrickým náradím v nepredvídateľných situáciách.*
- f) **Vhodne sa obliekajte. Nepoužívajte voľné odevy ani šperky. Obsluha musí dbať na to, aby mala clasy a odev dostatočne ďaleko od pohyblivých častí. Voľné odevy, šperky a dlhé vlasy môžu zachytiť pohybujúce sa časti.**
- g) **Ak sú k dispozícii prostriedky na pripojenie zariadenia na odsávanie a zachytávanie prachu, zaistíte, aby také zariadenia boli pripojené a správne používané.** *Používanie týchto zariadení môže obmedziť nebezpečenstvo spôsobené vznikajúcim prachom.*
- h) **Obsluha nesmie dopustiť, aby sa z dôvodu rutiny, ktorá vychádza z častého používania náradia, stala samolúbbou a začala ignorovať zásady bezpečnosti náradia.** *Neopatrná činnosť môže v zlomku sekundy spôsobiť závažné poranenie.*

4) POUŽÍVANIE A ÚDRŽBA ELEKTRICKÉHO NÁRADIA

- a) **Elektrické náradie sa nesmie preťažovať. Používajte správne elektrické náradie, ktoré je určené na vykonávanú prácu.** *Správne elektrické náradie bude lepšie a bezpečnejšie vykonávať prácu, na ktorú bolo skonštruované.*
- b) **Nepoužívajte elektrické náradie, ktoré nejde zapnúť a vypnúť spínačom.** *Každé elektrické náradie, ktoré nejde ovládať spínačom, je nebezpečné a musí byť opravené.*
- c) **Pred akýmkoľvek nastavovaním, výmenou príslušenstva alebo pred uskladnením elektrického náradia je treba vytiahnuť vidlicu zo sieťovej zásuvky a/alebo odobrať baté-riovú súpravu z elektrického náradia, ak**

je odnímateľná. *Tieto preventívne bezpečnostné opatrenia obmedzujú nebezpečenstvo náhodného spustenia elektrického náradia.*

- d) **Nepoužívané elektrické náradie uskladňujte mimo dosahu detí a nedovoľte osobám, ktoré neboli zoznamované s elektrickým náradím alebo s týmito pokynmi, aby náradie používali.** *Elektrické náradie je v rukách neskusených užívateľov nebezpečné.*
- e) **Elektrické náradie a príslušenstvo je nutné dodržiavať. Kontrolujte nastavenie pohy- bujúcich sa častí a ich pohyblivosť, zame- riavajte sa na praskliny, zlomené súčasti a akékoľvek ďalšie okolnosti, ktoré by mohli ohroziť funkčnosť elektrického náradia. Ak je náradie poškodené, pred ďalším použitím zaistíte jeho opravu.** *Mnoho nehôd je spôsobených nedostatočnou údržbou elektrického náradia.*
- f) **Rezacie nástroje je treba udržiavať ostré a čisté.** *Správne udržiavané a nabrúsené rezacie nástroje sa zachytia alebo zablokujú o materiál s oveľa menšou pravdepodobnosťou a práca s nimi sa ľahšie kontroluje.*
- g) **Elektrické náradie, príslušenstvo, pracovné nástroje atď, používajte v súlade s týmito pokynmi, takým spôsobom, aký je predpísaný pre konkrétne elektrické náradie, a to s ohľadom na dané podmienky práce a druh vykonávanej práce.** *Používanie elektrického náradia na vykonávanie iných činností, než tých pre ktoré bolo určené, môže viesť k nebezpečným situáciám.*
- h) **Rukoväte a povrchy na uchopenie je treba udržiavať suché, čisté a bez mastnoty.** *Šmyklavé rukoväte a povrchy na uchopenie neumožňujú v neočakávaných situáciách bezpečné držanie a kontrolu náradia.*
- 5) **SERVIS**
- a) **Opravy elektrického náradia zverte kvalifikovanej osobe, ktorá bude používať identické náhradné diely.** *Tak bude zaistená rovnaká úroveň bezpečnosti elektrického náradia, ako bola pred jeho opravou.*

X. Údržba a servis

VÝSTRAHA

- Pred servisnými a údržbovými úkonmi hoblíka odpojte prívod elektrického prúdu od zdroja el. prúdu.

DEMONTÁŽ HOBLOVACÍCH NOŽOV

- Pri manipulácii s hobľovacím nožom vždy používajte vhodné ochranné rukavice, aby nedošlo k poraneniu ostrím noža.
- Pri manipulácii s hobľovacou hlavou a nožmi buďte opatrní, aby ste zabránili zraneniu či poškodeniu nožov.

- 1) Hoblík postavte na pevnú rovnú plochu a otočte ho hobľovacou základňou smerom hore.
- 2) Opatrne pootáčajte hobľovacou hlavou, aby došlo k odhaleniu upínacích skrutiek úchyty hobľovacieho noža.
- 3) Pri držaní hobľovacej hlavy povolte tri upínacie skrutky úchyty noža pomocou dodaného kľúča v smere označenom šípkou podľa obr. 13.

VÝSTRAHA

- Môže dôjsť k nežiaducemu otočeniu hobľovacej hlavy, čo môže spôsobiť zranenie.
- 4) Z úchyty noža vysuňte hobľovací nôž podľa obr. 14. Hobľovacia hlava má dva hobľovacie nože a na prístup k druhému nožu je nutné hlavou otočiť. Z hobľovacej hlavy a z noža kefkou alebo tlakovým vzduchom odstráňte všetky prilipnuté nečistoty a prach.
 - 5) Hobľovací nôž je obojstranný a ak je jedna strana tupá, je možné ho obrátiť a používať druhou ostrou stranou. Hobľovacie nože sa musia otočiť alebo vymeniť oba súčasne. Ak sú nože poškodené, nie je možné ich opravovať a musia sa nahradiť za nové oba súčasne.

UPOZORNENIE

- V prípade výmeny používajte vždy originálne nože výrobcu daného modelu hoblíka.
- 6) Nôž sa musí zasunúť do úchyty podľa obr. 14 tak, aby plochá časť noža smerovala k prednej časti hoblíka a koniec druhej strany noža (hrana s ostrím) musí byť na rovnakej úrovni ako hrana úchyty, ktorá nôž drží

(obr. 14). Oba nože musia byť v úchyte vyrovnané v rovnakej rovine po celej svojej dĺžke s presahom ostria podľa pôvodného nastavenia, inak bude hoblík namerne vibrovať, čo spôsobí jeho poškodenie a ohoblovaný povrch nebude vzhľadovo pekný a rovnomerný.

7) Po usadení hoblíacieho noža v úchyte ho riadne zaistite otáčaním skrutiek v opačnom smere než je v obr. 13.

VÝMENA HNACIEHO REMEŇA

- V prípade potreby výmeny hnacieho remeňa odskrutkujte kryt hoblíka na strane podľa obr. 15. Remeň musí byť na hnacom a hnanom kolese nasadený tak, aby bol riadne usadený vo všetkých drážkach oboch kolies hoblíka.

VÝMENA UHLÍKOVÝCH KIEF

- Ak je počas používania prístroja zjavné iskrenie, alebo ak je jeho chod nepravdivý, nechajte v autorizovanom servise značky Extol® skontrolovať opotrebenie uhlíkových kief (servisné miesta nájdete na webových stránkach v úvode návodu alebo u predajcu). Kontrolu a výmenu uhlíkov nerobte sami, pretože je nutný zásah do elektrickej časti prístroja. Na prístup k uhlíkovým kefám je nutné demontovať kryt na strane hoblíka podľa obr. 16. Uhlíky je nutné vymeniť originálnymi kusmi od výrobcu pre daný model náradia, najlepšie oba súčasne.
- Udržujte čisté vetracie otvory motora. Zanesené otvory bránia prúdeniu vzduchu, čo môže viesť k poškodeniu prístroja či dokonca k požiaru v dôsledku nedostatočného chladenia prúdom vzduchu.
- Na čistenie je možné použiť kefkou alebo textíliu, prípadne tlakový vzduch.
- Pravidelne kontrolujte, či nie je zanesený odvod prachu (miesto pripojenia externého odsávania prachu). Na čistenie je možné použiť kefkou alebo iný mechanický prostriedok šetrný k náradia.
- Na čistenie nepoužívajte žiadne agresívne čistiace prostriedky a organické rozpúšťadlá. Mohlo by to spôsobiť poškodenie plastového krytu prístroja. Musí sa zamedziť, aby sa kvapalina nedostala do elektrickej časti prístroja.

NÁHRADNÉ DIELY NA OBJEDNANIE V PRÍPADE POTREBY

| Náhradný diel | Objednávacie číslo |
|----------------|--------------------|
| Hoblíacie nože | 8893405A |
| Remeň | 8893405B |
| Uhlíky | 8893405C |

Tabuľka 2

XI. Skladovanie

- Vycistený prístroj skladujte na suchom mieste mimo dosahu detí s teplotou do 45 °C. Náradie chráňte pred priamym slnečným žiarením, sálavými zdrojmi tepla, vlhkosťou a vniknutím vody.

XII. Likvidácia odpadu

OBALOVÉ MATERIÁLY

- Obalové materiály vyhodte do príslušného kontajnera na triedený odpad.
- Nepoužitelný výrobok nevyhadzujte do zmesového odpadu, ale odovzdajte ho na ekologickú likvidáciu. Podľa smernice (EÚ) 2012/19 sa nesmie elektrozariadenie vyhadzovať do zmesového odpadu, ale sa musí odovzdať na ekologickú likvidáciu do spätného zberu elektrozariadení. Informácie o zberných miestach a podmienkach spätného zberu elektrozariadení dostanete na obecnom úrade.



XIII. Záručná doba a podmienky

ZÁRUČNÁ DOBA

Zodpovednosť za chyby (záruka) na Vami zakúpený výrobok platí 2 roky od dátumu zakúpenia podľa zákona. Pri splnení nižšie uvedených obchodných podmienok, ktoré sú v súlade s týmto zákonom, Vám výrobok bude bezplatne opravený.

ZÁRUČNÉ PODMIENKY

- 1) Predávajúci je povinný spotrebiteľovi tovar predviesť (ak to jeho povaha umožňuje) a vystaviť doklad o zakúpení v súlade so zákonom. Všetky údaje v doklade o zakúpení musia byť vypísané nezmazateľným spôsobom v okamžiku predaja tovaru.
 - 2) Už počas výberu tovaru dôkladne zvážte, aké funkcie a činnosti od výrobku požadujete. To, že výrobok nevyhovuje Vaším neskorším technickým nárokom, nie je dôvodom k jeho reklamácii.
 - 3) Pre uplatnenie nároku na záručnú opravu musí byť tovar predaný s patričným dokladom o zakúpení.
 - 4) Pre prijatie tovaru na reklamáciu mal by byť tovar, pokiaľ to bude možné, očistený a zabalený tak, aby počas prepravy nedošlo k poškodeniu (najlepšie v originálnom obale). Z dôvodu presnej diagnostiky poruchy a jej dôkladného odstránenia spolu s výrobkom zašlite aj jeho originálne príslušenstvo.
 - 5) Servis nenesie zodpovednosť za tovar poškodený prepravcom.
 - 6) Servis tiež nenesie zodpovednosť za zaslané príslušenstvo, ktoré nie je súčasťou základného vybavenia výrobku. Výnimku tvoria prípady, keď príslušenstvo nie je možné odstrániť z dôvodu poruchy výrobku.
 - 7) Zodpovednosť za poruchy („záruka“) sa vzťahuje na skryté a viditeľné poruchy výrobku.
 - 8) Záručnú opravu je oprávnený vykonávať výhradne autorizovaný servis značky Extol.
 - 9) Výrobca zodpovedá za to, že výrobok bude mať po celú dobu zodpovednosti za poruchy vlastností a parametre uvedené v technických údajoch, pri dodržaní návodu na použitie.
 - 10) Nárok na bezplatnú opravu zaniká v prípade, že:
 - a) výrobok nebol používaný a udržiavaný podľa návodu na obsluhu
 - b) bol prevedený zásah do konštrukcie stroja bez predchádzajúceho písomného povolenia vydaného firmou Madal Bal a.s. alebo autorizovaným servisom značky Extol.
 - c) výrobok bol používaný v iných podmienkach alebo na iné účely, než na ktoré bol určený
 - d) bola niektorá časť výrobku nahradená neoriginálnou súčasťou.
 - e) k poškodeniu výrobku alebo nadmernému opotrebovaniu došlo vinou nedostatočnej údržby.
 - f) výrobok havaroval, bol poškodený vyššou mocou či nedbalosťou užívateľa.
 - g) škody vzniknuté pôsobením vonkajších mechanických, teplotných či chemických vplyvov.
 - h) závady boli spôsobené nevhodným skladovaním alebo manipuláciou s výrobkom
 - i) výrobok bol používaný (pre daný typ výrobku) v agresívnom prostredí napr. prašnom, vlhkom.
 - j) výrobok bol použitý nad rámec prípustného zaťaženia.
 - k) bolo prevedené falšovanie dokladu o zakúpení alebo reklamačnej správy.
- 11) Zodpovednosť za poruchy sa nevzťahuje na bežné opotrebenie výrobku alebo na použitie výrobku na iné účely než na tie, na ktoré je určený.
 - 12) Zodpovednosť za poruchy sa nevzťahuje na opotrebovanie výrobku, ktoré je prirodzené z dôvodu jeho bežného používania, napr. obrúsenie brúsnych kotúčov, nižšia kapacita akumulátora po dlhodobom používaní atď.
 - 13) Poskytnutím záruky nie sú dotknuté práva kupujúceho, ktoré sa k zakúpeniu vecí viažu podľa zvláštnych právnych predpisov.
 - 14) Nie je možné uplatňovať nárok na bezplatnú opravu poruchy, na ktorú už bola predávajúcim poskytnutá zľava. Pokiaľ spotrebiteľ výrobok svojpomocne opraví, potom výrobca ani predávajúci nenesie zodpovednosť za prípadné poškodenie výrobku alebo zdravotné problémy z dôvodu neodbornej opravy alebo použitia neoriginálnych náhradných dielov.
 - 15) V prípade sporu medzi kupujúcim a predávajúcim vo vzťahu kúpnej zmluvy, ktorý sa nepodarilo medzi stranami urovať priamo, má kupujúci právo obrátiť sa na obchodnú inšpekciu ako subjekt mimosúdneho riešenia spotrebiteľských sporov. Na webových stránkach obchodnej inšpekcie je odkaz na záložku „ADR – mimosúdne riešenie sporov.“

ZÁRUČNÝ A POZÁRUČNÝ SERVIS

Pre uplatnenie práva na záručnú opravu tovaru sa obráťte na obchodníka, u ktorého ste tovar zakúpili.

Pre opravu po uplynutí záruky sa tiež môžete obrátiť na náš autorizovaný servis.

Najbližšie servisné miesta nájdete na www.extol.sk. V prípade, že budete potrebovať ďalšie informácie, poradíme Vám na: **Fax: +421 2 212 920 91 Tel.: +421 2 212 920 70 E-mail: servis@madalbal.sk**

EÚ Vyhlásenie o zhode

Predmet vyhlásenia – model, identifikácia výrobku:

Extol® Premium 8893405;
Hoblík elektrický 1 000 W, 110 mm

Výrobca: Madal Bal a.s. • Bartošova 40/3 • CZ-760 01 Zlín • IČO: 49433717

vyhlasuje,
že vyššie opísaný predmet vyhlásenia
je v zhode s príslušnými harmonizačnými právnymi predpismi Európskej únie:
2006/42 ES; (EÚ) 2011/65; (EÚ) 2014/30;
Toto vyhlásenie sa vydáva na výhradnú zodpovednosť výrobcu.

**Harmonizované normy (vrátane ich pozmeňujúcich príloh, pokiaľ existujú),
ktoré boli použité na posúdenie zhody a na ktorých základe sa zhoda vyhlasuje:**

EN 62841-1:2015; EN 62841-2-14:2015; EN 55014-1:2006 do 28.4.2020/ potom
EN 55014-1:2017; EN 55014-2:2015; EN 61000-3-2:2014; EN 61000-3-3:2013; EN 50581:2012

Kompletizáciu technickej dokumentácie 2006/42 ES vykonal Martin Šenkýř.
Technická dokumentácia (2006/42 ES) je k dispozícii na adrese spoločnosti Madal Bal, a.s.

Miesto a dátum vydania EÚ vyhlásenia o zhode: Zlín, 12. 12. 2018

V mene spoločnosti Madal Bal, a.s.:

Martin Šenkýř
člen predstavenstva spoločnosti

Bevezető

Tisztelt Vevő!

Köszönjük Önnek, hogy megvásárolta az Extol® márká termékét!
A terméket az idevonatkozó európai előírásoknak megfelelően megbízhatósági,
biztonsági és minőségi vizsgálatoknak vetettük alá.

Kérdéseivel forduljon a vevőszolgálatunkhoz és a tanácsadó központunkhoz:

www.extol.hu Fax: (1) 297-1270 Tel: (1) 297-1277

Gyártó: Madal Bal a. s., Průmyslová zóna Příluky 244, 760 01 Zlín Cseh Köztársaság

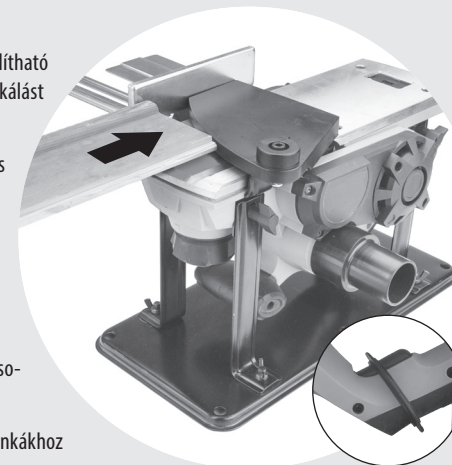
Forgalmazó: Madal Bal Kft., 1173 Budapest, Régvivám köz 2. (Magyarország)

Kiadás dátuma: 2019. 5. 2

I. A készülék jellemzői és rendeltetése



- ✓ A 110 mm gyalulási szélességű **Extol® Premium 8893405** elektromos gyalut faanyagok (deszkák, gerendák stb.) gyalulásához és élettöréséhez lehet használni.
- ✓ A 0,25 mm-es lépésekkel beállítható fogásmélység precíz megmunkálást tesz lehetővé.
- ✓ A gyaluval akár 8 mm mély falcot (félhornyot) is meg lehet munkálni.
- ✓ A gyalut állványba fogva is lehet használni, és a munkadarabot lehet a kések felett mozgatni, teljes hosszában gyalulni.
- ✓ A gyaluhoz a jobb vagy a bal oldalon is lehet elszívót csatlakoztatni. Az elszívás oldalát kapcsolóval lehet beállítani.
- ✓ A készülék különböző gyalulási és élettörési munkákhoz használható.



II. Műszaki adatok

| Rendelési szám | 8893405 |
|---|---|
| Tápfeszültség / frekvencia | 230-240 V~50 Hz |
| Teljesítményfelvétel | 1000 W |
| Üresjárat fordulatszám | 16000 f/p |
| Gyalulási szélesség | 110 mm |
| Gyalulási mélység | 0-3 mm (0,25 mm-es lépésekkel) |
| Falcmélység | 8 mm-ig |
| Zajnyomás szint, pontatlanság K | 94 dB; K=±3 |
| Zajtjeljesítmény szint; pontatlanság K | 105 dB; K=±3 |
| Rezgésérték (három tengely eredője), pontatlanság K | $a_h = 4,7 \text{ m/s}^2$, K=±1,5 (fő fogantyún) $a_h = 11,6 \text{ m/s}^2$, K=±1,5 (első fogantyún) |
| Tömlő adapter | belső Ø (35,5 mm), külső Ø (39,2 mm) |
| Tömeg (vezeték nélkül) | 4,1 kg |
| IP | 20 |
| Védelmi osztály | II |

- A feltüntetett eredő rezgésérték és a deklarált zajszint szabvány szerinti módszerekkel lett megmérve, és felhasználható az adott elektromos kéziszerszám más kéziszerszámokkal való összehasonlításához. A feltüntetett rezgésértéket és a deklarált zajszintet fel lehet használni a géppel való munkavégzés okozta terhelések előzetes meghatározásához.

⚠ VESZÉLY!

- A készülék által okozott rezgés- és zajterhelés mértéke a szerszám tényleges használata során eltérhet a deklarált értékektől, és függ a készülék használati módjától, az alkalmazott betétszerszámtól és különösen a megmunkált munkadarab anyagától.
- A felhasználó személy védelme érdekében esetleg biztonsági méréseket kell végrehajtani a tényleges terhelések meghatározásához az adott feltételek között, és figyelembe kell venni azokat az időket is, amikor a készülék ki van kapcsolva, vagy amikor be van kapcsolva, de nincs használva.

III. A készülék részei és működtető elemei

1. ábra. Tételszámok és megnevezések

- | | |
|---|---|
| 1) Forgács és por elszívó, tömlő adapter | 7) Párhuzamvezető vagy mélységütköző rögzítő csavar |
| 2) Működtető kapcsoló | 8) V-horony az élettöréshez |
| 3) Működtető kapcsoló rögzítőgomb | 9) Gyalulási mélység beállító skála (mm) |
| 4) Fő fogantyú | 10) Gyalulási mélység beállító |
| 5) Forgács- és por elszívó kapcsoló (jobbra vagy balra) | 11) Első fogantyú |
| 6) Szíjhajtás burkolat | |

IV. A gyalu előkészítése a használathoz

⚠ FIGYELMEZTETÉS!

- A használatba vétel előtt a jelen útmutatót olvassa el és a készülék közelében tárolja, hogy a felhasználók bármikor el tudják olvasni. Amennyiben a terméket eladja vagy kölcsönadja, akkor termékkel együtt a jelen használati útmutatót is adja át. A használati útmutatót védje meg a sérülésektől. A gyártó nem vállal felelősséget a termék rendeltetésétől vagy a használati útmutatótól eltérő használata miatt bekövetkező károkért. A készülék első bekapcsolása előtt ismerkedjen meg alaposan a működtető elemek és a tartozékok használatával, a készülék gyors kikapcsolásával (veszély esetén). A használatba vétel előtt mindig ellenőrizze le a készülék és tartozékai, valamint a védő és biztonsági elemek sérülésmentességét, a készülék helyes összeszerelését. A hálózati vezeték szigetelésének a sérülése, vagy a vezeték felhagyosodása is sérülésnek számít. Amennyiben sérülést vagy hiányt észlel, akkor a készüléket ne kapcsolja be. A készüléket Extol® márkaszervizben javíttassa meg, illetve itt vásárolhat a készülékhez pótalkatrészeket (lásd a karbantartás és szerviz fejezetben, továbbá a weblapunkon).

⚠ FIGYELMEZTETÉS!

- A gyalu össze- vagy szétszerelése, illetve tisztítás és karbantartás előtt a hálózati vezetékét húzza ki az aljzatból.

GYALULÁSI MÉLYSÉG BEÁLLÍTÁS

- A gyalulási mélységet (fogásmélységet) a csavar (1) forgatásával és a skála valamint a nyíl (2) segítségével állítsa be (lásd a 2. ábrát). Egy osztás 0,25 mm-es fogásmélységnek felel meg, a gyalulási mélység 0 és 3 mm között állítható be. A csavar forgatásával a vezető talp és a kés éle közti távolságot állítja be.

⚠ FIGYELMEZTETÉS!

- A megfelelő gyalulási minőség elérése érdekében az egyszerű fogásmélység ne legyen nagyobb kb. 1,7 mm-nél (a beállítható fogásmélység függ a faanyag keménységétől). Amennyiben ennél több anyagot kell lemunkálni, akkor a gyalulást több lépésben hajtsa végre.
- Az optimális gyalulási mélységet (fogásmélységet) gyakorlati tapasztalatok és próbagyalulás alapján határozza meg.

A GYALULÁSI SZÉLESSÉG BEÁLLÍTÁSA

- Amennyiben meghatározott gyalulási szélességben kell a faanyagot megmunkálni, akkor használja a készülékhez mellékelte párhuzamvezetőt (lásd a 3. ábrát).
- A párhuzamvezetőt a 4. ábra szerint szerelje fel a gyalura, majd a csavart (1) húzza meg. A kívánt gyalulási szélességet a támasszal állítsa be, majd a támaszt rögzítse a párhuzamvezető alatt található szárnyas anyával (4. ábra, 2-es tétel).

FALCMÉLYSÉG BEÁLLÍTÁSA

- A gyaluval falcot (félhornyot) is lehet megmunkálni. A falc mélysége akár 8 mm is lehet (lásd az 5. ábrát).

⚠ FIGYELMEZTETÉS!

- A falc gyalulása esetén is érvényes, hogy több lépésben, kisebb gyalulási mélység beállításával kell elérni a kívánt falcmélységet. Ügyeljen arra, hogy gyalulás (falc megmunkálása) közben a motort ne terhelje túl (túlterheléskor a motor fordulatszámja jelentős mértékben csökken, ez a jelenség hallható).
- Amennyiben pontos szélességű falra van szüksége, akkor a falc gyalulásához is használja a párhuzamvezetőt (3. ábra).

AZ ELSZÍVÓ CSATLAKOZTATÁSA

- A készüléken jobb és bal oldalon is csatlakoztatható az elszívó. Az elszívási oldalt a kapcsolóval (1. ábra, 5-ös tétel) kell kiválasztani. A kimeneti csokra (jobb vagy bal oldalon) húzza rá a tömlő adaptert (1. ábra, 1-es tétel).
- Gyalulási munkákhoz javasoljuk elszívó csatlakoztatását, mert a por belégzése (különösen a vegyi anyagokkal kezelt vagy festett faanyagok megmunkálása esetén) egészségre káros lehet. A keményfák finom porának rákkeltő hatása lehet.
- Elszívóként használjon ipari elszívót (vagy műhelypor-szívót).

AZ ÁLLVÁNY ÖSSZEÁLLÍTÁSA

- A talphoz csavarozza hozzá a lábakat, a szárnyas anyákat jól húzza meg (6. ábra).
- A lábokban található furatokok keresztül csavarozza a gyalut a lábakhoz. A gyalura szerelje fel a párhuzamvezetőt (állítsa be a gyalu széléhez), majd

a gyalu talp fölé szerelje fel a visszahúzó rugóval szerelt elmozduló burkoló lapot (7. ábra). Valamelyik oldalra szerelje fel a tömlő adaptert (1. ábra, 1-es tétel), majd csatlakoztassa hozzá az elszívót (ipari porszívót).

⚠ FIGYELMEZTETÉS!

- Ügyeljen a csavarkötések megfelelő meghúzására.

⚠ FIGYELMEZTETÉS!

- Ellenőrizze le, hogy a kés felett található burkoló lap visszatér-e az alaphelyzetébe (a lap takarja el a késhengert). Amennyiben a burkoló lap nem takarja el a késhengert, akkor a gyalut bekapcsolni tilos. Szükség esetén vásároljon eredeti burkoló lapot (vagy visszahúzó rugót).

- 3) Nyomja be a működtető kapcsolót (**a csatlakozó-dugót még ne dugja az aljzatba**), a működtető kapcsolót a C-alakú műanyag kapoccsal rögzítse benyomott állapotban (8. ábra), így mindkét keze szabadon marad a megmunkáláshoz.

⚠ FIGYELMEZTETÉS!

- A C-alakú műanyag kapcsot csak akkor szabad használni a működtető kapcsoló benyomott állapotban tartásához, ha a gyalu az állványba van szerelve. Amikor a gyalut kézzel mozgatja a munkadarab felett, a működtető kapcsolót nem szabad benyomott állapotban rögzíteni.

V. A gép használata

- 1) A gyalulás megkezdése előtt a munkadarabot megfelelő módon rögzítse (pl. asztalos szorítókkal), ellenőrizze le, hogy a munkadarabban nincsenek-e szegek vagy csavarok, illetve a felületen nem lehet kiálló rész (pl. ághely), amely a gyalut megdobhatná és sérülést okozhatna.
- 2) Ellenőrizze le a gyalu talprészét, a kések megfelelő beállítását és rögzítését, a kések élességét. A kést rögzítse a gyaluhengerben, ha a kés életlen akkor azt szerelje ki és tegyen be éles kést (lásd a karbantartással foglalkozó fejezetet). Az életlen kést szakszerűen éleztesse meg. Sérült kést használni tilos.

⚠ FIGYELMEZTETÉS!

- Munka közben viseljen megfelelő tanúsítvánnyal rendelkező védőszemüveget, fülvédőt és szűrőmaszkot.
- 3) A gyalu elektromos hálózathoz való csatlakoztatása előtt ellenőrizze le, hogy a hálózati feszültség megfelel-e a típuscímkén feltüntetett tápfeszültségnek (230-240 V, 50 Hz). A gyalu csak az előző feszültség-tartománynak megfelelő tápfeszültséghez csatlakoztatható.

⚠ FIGYELMEZTETÉS!

- A gyalugép hátsó talprészébe kiforduló támasz (9. ábra, 1-es tétel) van beépítve, amely a gyalu megemlése esetén azonnal kifordul. Ha a gyalut forgó késekkel helyezi le, akkor ez a támasz megakadályozza, hogy a kések sérülést okozzanak a felületben. A megmunkálás befejezése után a gyalut emelje fel a munkadarabról, hogy a támasz ki tudjon fordulni.
- 4) A gyalut két kézzel fogja meg (az egyik kezével az első fogantyút, a másik kezével a hátsó fogantyút fogja meg). A gyalu első talpát úgy helyezze a munkadarab szélére, hogy a késhenger ne legyen a megmunkálandó felület felett. A késhenger csak az üzemi fordulatszám elérése után érhet a munkadarabhoz.

⚠ FIGYELMEZTETÉS!

- Gyalulást csak a faanyag szálirányában szabad végezni (lásd a 10. ábrát). A keresztirányban végzett gyalulás veszélyes helyzeteket okozhat.
- 5) Ha a gyalura felszerelte a párhuzamvezetőt is, akkor ezt nyomja neki a munkadarab szélének (3. ábra).
- 6) A gyalu bekapcsolásához előbb nyomja meg a működtető kapcsolót rögzítő gombot, majd nyomja be a működtető kapcsolót.
- 7) Várja meg a fordulatszám felfutását, majd a gyalut tolja megfelelő sebességgel a munkadarab felé (figyelembe véve a beállított fogásmélységet).

Ha túl gyorsan tolja a gyalut, akkor a túlterhelés miatt a motor fordulatszáma csökken, rosszabb lesz a gyalult felület minősége, illetve a gyalu is meghibásodhat.

- Nagyobb fogásmélység (gyalulási mélység) megmunkálását ne végezze egy lépésben. A túl nagy fogásmélység a gyalu túlterhelését okozza, illetve a felület minősége sem lesz megfelelő. Javasoljuk, hogy kisebb fogásmélységekkel és több lépésben gyalulja a faanyagokat.

- Ha túl lassan tolja a gyalut a megmunkálandó felületen, akkor a faanyag felülete megéghet.
- Az optimális gyalulási sebességet és fogásmélységet gyakorlati tapasztalatokkal, illetve azonos próbadarabon végzett gyalulással határozza meg.

ÉLLETÖRÉS

- A gyalu első talpában két V-horony található, amelyek segítségével a munkadarabok élét (sarkát) le lehet törni (11. ábra). Az egyik V-horony mélyebb.

- 1) A munkadarabot rögzítse megfelelő módon.
- 2) A gyalut két kézzel fogja meg (az egyik kezével az első fogantyút, a másik kezével a hátsó fogantyút fogja meg). A gyalu talpában található V-hornyot helyezze a munkadarab sarkára (a késhenger nem érhet a munkadarabhoz).
- 3) A gyalut tartsa 45°-os szögben (12. ábra), és a V-horony segítségével tolja végig a munkadarab sarkán.

A GYALU KIKAPCSOLÁSA ÉS ÜZEMEN KÍVÜL HELYEZÉSE

- A gyalu kikapcsolásához engedje el a működtető kapcsolót, várja meg a késhenger lefékeződését, majd a kifordult támaszra helyezze le a gyalut.

AZ ÁLLVÁNY HASZNÁLATA A GYALULÁSHOZ

- 1) A gyalut szerelje az állványba, a működtető kapcsolót rögzítse a C-alakú műanyag kapoccsal, majd csatlakoztassa a hálózati vezeték csatlakozódugóját az elektromos aljzathoz (8. ábra).
- 2) A munkadarabot helyezze a gyalu első talpára, a burkoló lap elé (a munkadarab nem érhet hozzá a forgó késhengerhez). A munkadarabot a nyíl irányába tolja előre, ügyelve arra, hogy a munkadarab széle folyamatosan hozzáérjen a párhuzamvezetőhöz is (8. ábra). A munkadarabot megfelelő sebességgel tolja rá a késhengerre, és állandó sebességgel mozgatva tolja végig a késhenger felett.

⚠ FIGYELMEZTETÉS!

- A kezét tartsa biztonságos távolságra a forgó késtől (késhengertől).

⚠ FIGYELMEZTETÉS!

- **Az állványba fogott gyalut nem szabad a következő tevékenységekhez használni:**

- a) nem teljes hosszúságú gyalulás (tilos a munkadarabot nem teljes hosszában gyalulni);
- b) horony marás, alakos marás stb.
- c) nem sima (erősen deformált és görbe) faanyag gyalulása (amikor előfordulhat, hogy a munkadarab felülete nem ér a késhez).
- A burkoló lapnak mindig takarnia kell a késhengernek azon részét, amely nem vesz részt a megmunkálásban.

- 3) Az állványba fogott gyalugép lekapcsolásához előbb a hálózati csatlakozódugót húzza ki az elektromos aljzathoz, majd vegye le a működtető kapcsolóról a C-alakú műanyag kapcsot.

VI. Biztonsági utasítások a gyalu használatához

a) **A kéziszerszám lehelyezése előtt várja meg a gyaluhenger teljes lefékeződését.** *Ha a forgó henger hozzáér valamilyen tárgyhoz vagy felülethez, akkor ennek visszarúgás lehet a következménye, ami személyi sérülést vagy anyagi kárt okozhat.*

b) **Az elektromos kéziszerszámot csak a szigetelt fogantyúfelületeknél fogja meg, mert a vágószerszám a készülék saját hálózati vezetékét is átvághatja.** *Ha a betétszerszám elvágja a feszültség alatt álló vezetéket, akkor a kéziszerszám nem szigetelt fém részei szintén feszültség alá kerülnek, ami áramütést okozhat.*

c) **A munkadarabot rögzítse (például asztalos szorítókkal fogja be), a munkadarab megmunkálás közben legyen stabil.** *A munkadarab kézzel történő rögzítése és megfogása súlyos sérülésekhez vezethet.*

VII. Egyéb biztonsági utasítások



A készülék működés közben elektromágneses mezőt hoz létre, amely negatívan befolyásolhatja az aktív vagy passzív orvosi implantátumok (pl. szívrítmus szabályozó készülék) működését és életveszélyes helyzetet idézhet elő. Ha ilyen készüléket kíván használni, akkor előbb konzultáljon a kezelőorvosával.

VIII. A címkén található jelölések magyarázata



| | |
|--|---|
| | A használatba vétel előtt olvassa el a használati útmutatót. |
| | Munka közben viseljen megfelelő tanúsítvánnyal és védelmi szinttel rendelkező védőkesztyűt. |
| | Munka közben viseljen megfelelő tanúsítvánnyal és védelmi szinttel rendelkező védőszemüveget és fülvédőt. |
| | Munka közben viseljen megfelelő tanúsítvánnyal és védelmi szinttel rendelkező szűrőmaszkot. |
| | Elektromos hulladék jele (lásd lent). |
| | II. védelmi osztályba sorolt készülék. |
| | Megfelel az EU vonatkozó előírásainak. |

1. táblázat

IX. Általános biztonsági előírások az elektromos kéziszerszámokhoz



FIGYELMEZTETÉS!

A jelen kéziszerszámhoz mellékelt használati útmutatót, biztonsági előírásokat és egyéb utasításokat olvassa el. Az alábbi biztonsági és használati utasítások be nem tartása áramütéshez, tűzhöz és/vagy súlyos személyi sérüléshez vezethet.

A használati útmutatót és az egyéb előírásokat őrizze meg, hogy később is el tudja olvasni.

A következő figyelmeztető utasításokban szereplő „elektromos kéziszerszám” kifejezés alatt hálózati vezetéken keresztül az elektromos hálózatról, vagy akkumulátorról táplált (elektromos hálózattól független) elektromos kéziszerszámot kell érteni.

1) BIZTONSÁGOS MUNKAKÖRNYEZET

- A munkahelyet tartsa tisztán és biztosítsa a megfelelő világítást.** A rendetlen és rosszul megvilágított munkahely baleset forrása lehet.
- Az elektromos kéziszerszámmal ne dolgozon robbanásveszélyes helyen (gyúlékony folyadékok és gázok közelében, vagy poros levegőjű helyen).** Az elektromos szerszámban keletkező szikrák a port vagy a robbanásveszélyes anyagokat berobbanthatják.
- Az elektromos kéziszerszám használata közben a gyerekeket és az illetéktelen személyeket tartsa távol a munkahelytől.** Ha megzavarják a munkáját, akkor elvesztheti az uralmát az elektromos kéziszerszám felett.

2) ELEKTROMOS BIZTONSÁG

- A csatlakozódugót csak a dugónak megfelelő hálózati aljzathoz csatlakoztassa. A csatlakozódugót átalakítani tilos. A földeléses csatlakozódugót csak közvetlenül a földeléses aljzathoz szabad csatlakoztatni (elágazó használata tilos).** Az áramütések elkerülése érdekében csak sértetlen csatlakozódugóval, és a dugónak megfelelő aljzatról üzemeltesse a kéziszerszámot.
- Ügyeljen arra, hogy a teste ne érjen hozzá földelt tárgyakhoz (fűtőcsövekhez, radiá-**

torhoz, tűzhelyhez, hűtőszekrényhez stb.). Amennyiben a teste le van földelve, nagyobb az áramütés kockázata.

- Az elektromos kéziszerszámot ne tegye ki eső vagy nedvesség hatásának.** Az elektromos kéziszerszámba kerülő víz növeli az áramütés kockázatát.
 - A hálózati vezetéket csak a rendeltetésének megfelelő célokra használja. Az elektromos kéziszerszámot ne húzza és ne szállítsa a hálózati vezetéknél megfogva. A hálózati csatlakozódugót tilos a vezetéknél fogva kihúzni a fali aljzathoz, ehhez a művelethez a csatlakozódugót fogja meg. A hálózati vezetéket tartsa kellő távolságra a forró alkatrészekről, olajos tárgyaktól és éles sarkoktól, valamint a gép mozgó részeitől.** A sérült vagy összetekeredett hálózati vezeték balesetet okozhat.
 - A szabadban végzett munkákhoz csak hibátlan, és szabadban való munkákra alkalmas hosszabbítót használjon az elektromos kéziszerszámmal.** A szabadtéri használatra készült hosszabbító alkalmazásával csökkentheti az áramütés kockázatát.
 - Amennyiben az elektromos kéziszerszámot nedves, vizes helyen használja, akkor azt áram-védőkapcsolóval (RCD) védett hálózati aljzathoz csatlakoztassa. Az áram-védőkapcsoló (RCD) használata csökkenti az áramütés kockázatát.** Az áram-védőkapcsoló (RCD) kifejezéssel azonos jelentésű a „hibaáram védőkapcsoló (GFCI)” vagy a „földzárlat megszakító (ELCB)” is.
- SZEMÉLYI BIZTONSÁG**
 - Az elektromos kéziszerszám használata közben legyen figyelmes, jól gondolja át mit fog csinálni, koncentráljon a munkára, a cselekedeteit pedig józan megfontolások vezéreljék. Az elektromos készüléket ne használja ha fáradt, alkoholt vagy kábítószert fogyasztott, vagy gyógyszerek hatása alatt áll. Az elektromos kéziszerszám használata közbeni pillanatnyi figyelmetlenség komoly balesetek forrása lehet.**
 - Használjon egyéni védőeszközöket. Munka közben mindig viseljen védőszemüveget.** Az elektromos kéziszerszám jellegétől függő munkavédelmi eszközök (például légszűrő maszk, csúszásgátló védőcipő, fejtámasz sisak, fülvédő stb.) előírászerű használatával csökkentheti a baleseti kockázatokat.
 - Előzze meg a véletlen gépindításokat. Az elektromos kéziszerszám mozgatása és szállítása során a hálózati vezetéket húzza ki az aljzathoz, az ujját pedig vegye le a főkapcsolóról. Ez érvényes arra az esetre is, ha a kéziszerszámba akkumulátort szerel be.** Ha az elektromos kéziszerszám mozgatásakor az ujját a főkapcsolón marad, akkor a gép véletlenül elindulhat, aminek súlyos sérülés lehet a következménye.
 - Az elektromos kéziszerszám bekapcsolása előtt abból távolítsa el a beállításához szükséges szerszámokat és kulcsokat.** A forgó géprészben maradt kulcs vagy más tárgy súlyos balesetet okozhat.
 - Csak biztonságosan elérhető távolságban dolgozzon a géppel. Munka közben álljon stabilan és biztonságosan a lábán. Így bármilyen körülmények között megőrizheti uralmát a gép felett.**
 - Viseljen megfelelő munkaruhát. Forgó gépek használata esetén ékszereket, laza ruhát viselni tilos. Ügyeljen arra, hogy a haja, a ruhája, vagy a kesztyűje ne kerülhessen a forgó alkatrészek közelébe. A laza ruhát, a lógó ékszereket, vagy a hosszú hajat a gép forgó alkatrészei elkaphatják.**
 - Amennyiben a géphez lehet forgácsgyűjtőt, vagy por- és forgácselzívót csatlakoztatni, akkor ezt megfelelően csatlakoztassa az elektromos kéziszerszámmal.** Az elszívó és forgácsgyűjtő alkalmazásával védekezhet a por okozta kockázatokkal szemben.
 - A készülék gyakori használata nem jelenti azt, hogy elhanyagolhatja a biztonságos használat előírásait, a rutinszerű és figyelmen kívül hagyott súlyos balesetek előidézése lehet. A figyelmetlenség egy pillanat alatt is okozhat súlyos balesetet.**

4) AZ ELEKTROMOS KÉZISZERSZÁM HASZNÁLATA ÉS KARBANTARTÁSA

- a) Az elektromos kéziszerszámot ne terhelje túl. A munka jellegének megfelelő elektromos kéziszerszámot használjon. A megfelelően kiválasztott elektromos kéziszerszám biztosítja a rendeltetésének megfelelő biztonságot és hatékonyságot.
- b) A meghibásodott főkapcsolójú elektromos kéziszerszámot ne használja. A hibás főkapcsolóval rendelkező elektromos kéziszerszám használata veszélyes, a készüléket meg kell javíttatni.
- c) Beállítás, tartozékcsere, karbantartás, vagy a kéziszerszám lehelyezése előtt az elektromos kéziszerszám csatlakozódugóját húzza ki a fali aljzatból (illetve vegye ki az akkumulátort, ha az kivehető). Ezzel megakadályozhatja a véletlen gépindítást az ilyen jellegű munkák végrehajtása közben.
- d) A használaton kívüli elektromos kéziszerszámot gyerekektől, valamint a használati utasítást nem ismerő személyektől elzárva tárolja, és ezeknek ne engedje a kéziszerszám használatát sem. Az elektromos kéziszerszám hozzá nem értő kezekben veszélyes lehet.
- e) Az elektromos kéziszerszámot és tartozékait karban kell tartani. Az elektromos kéziszerszámot, a működtető és mozgó részeit, a burkolatokat és a védelmi elemeket a használatba vétel előtt ellenőrizze le. Sérült, repedt, vagy rosszul beállított és a szabályszerű működést zavaró hibákkal rendelkező kéziszerszámmal dolgozni tilos. A sérült és hibás kéziszerszámot az újbóli használatba vétele előtt javíttassa meg. A karbantartások elmulasztása és elhanyagolása balesetet okozhat.
- f) Tartsa tisztán és éles állapotban a vágószerszámokat. A megfelelően karbantartott és élezett vágószerszámokkal jobb a megmunkálás hatékonysága, és kisebb a kockázata a vágószerszám leblokkolásának.
- g) Az elektromos kéziszerszámot, a tartozékokat és vágószerszámokat csak a használati utasítás előírásai szerint, valamint a rendeltetésének megfelelő módon, továbbá az adott munkakörülményeket és a munka típusát is figyelem-

be véve használja. A rendeltetéstől eltérő géphasználat veszélyes és váratlan helyzeteket hozhat létre.

- h) A kéziszerszám fogantyúit és markolatait tartsa tiszta, száraz, zsír- és olajmentes állapotban. Ha a kéziszerszámot nem tudja biztonságosan és csúszásmentesen fogni, akkor váratlan helyzetekben elveszítheti az uralmát a gép felett.

5) SZERVIZ

- a) Az elektromos kéziszerszám javítását bizza márka- vagy szakszervizre, a készülék javításához csak eredeti alkatrészeket szabad felhasználni. Csak így biztosítható az elektromos kéziszerszám biztonságának az eredeti módon való helyreállítása.

X. Karbantartás és szerviz

FIGYELMEZTETÉS!

- A gyalu tisztítása és karbantartása előtt a hálózati vezetékét húzza ki az aljzatból.

A GYALUKÉSEK KI- ÉS BESZERELÉSE

- A gyalukések szerelése közben viseljen megfelelő védőkesztyűt, a kések élesek, vágási sérülést okozhatnak.
- A gyalukések szerelése közben legyen óvatos, óvja a késeket a sérülésektől.

- A gyalut a talpával felfelé helyezze le a munkaasztalra.
- A késhengert óvatosan forgassa el, hogy hozzáférjen a kést rögzítő csavarokhoz.
- A késhengert rögzítse elfordulás ellen, majd a három csavart a mellékelt kulccsal lazítsa meg, az ábrán látható nyíl irányába (13. ábra).

FIGYELMEZTETÉS!

- A késhenger véletlen elfordulása sérülést okozhat!

- A késhengerből a kést húzza ki az ábrán látható irányba (14. ábra). A késhengerben két kés található, a másik kés kisereléséhez a késhengert fordítsa el.

A késhengerről és a késtartó horonyból az összes szennyeződést sűrített levegővel vagy kefével távolítsa el.

- A kés kétoldalas, átfordítható. A kést az éles felével kifelé szerelje vissza a késhengerbe. Amennyiben mindkét

él elkopott, akkor mindkét kést cserélje ki. A sérült és erősen elkopott késeket már ne használja, vásároljon új készleket.

FIGYELMEZTETÉS!

- A kések cseréjéhez mindig csak eredeti (a gép gyártójától származó) késeket használjon.

- Az új kést a 14. ábra szerint dugja a késhengerbe. A lapos rész a gyalu eleje felé nézzen. A kés éle legyen egy vonalban a késhenger érintő síkjával (14. ábra). Mindkét kés éle legyen egy vonalban a késhenger érintő síkjával, ellenkező esetben a gyalu erősen berezeg, a felület nem lesz jó minőségű. Ügyeljen a kések megfelelő beszerelésére.

- A kések megfelelő beszerelése után a csavarokat a 13. ábrán látható nyilakkal ellentétes irányban húzza meg.

A HAJTÓ SZÍJ CSERÉJE

- Ha a hajtó szíj kinyúlt vagy elszakadt, akkor azt cserélje ki. Ehhez szerelje le a fedelet (15. ábra). A fogazott szíjat ültesse a kerekék fogaiba.

SZÉNKEFÉK CSERÉJE

- Ha a készülék használata során a gépben szikrázást lát, illetve a szerszám forgása nem egyenletes, akkor a gépet vigye Extol® márkaszervizbe, ahol ellenőrzik és szükség szerint kicserélik a szénkeféket. A szervizek jegyzékét a használati útmutató elején feltüntetett honlapunk találja meg. A szénkefék cseréjét és ellenőrzését ne próbálja meg saját erőből végrehajtani, mivel a szénkefe cseréje során meg kell bontani a készüléket. A szénkefékhez való hozzáférés érdekében a fedelet le kell szerelni (16. ábra). Csak eredeti, a készülék gyártójától származó szénkefét szabad a készülékbe szerelni, cseré esetén mindkét szénkefét ki kell cserélni.

- A készülék szellőzőnyílásait tartsa tisztán. Az eltömődött szellőzőnyílások meggátolják a készülék hűtését, ami a túlmelegedés miatt akár tüzet is okozhat.

- A szellőzőnyílásokat sűrített levegővel, vagy kefével tisztítsa meg.

- Rendszeresen ellenőrizze le a forgács és por elszívó rendszer tisztaságát, a lerakódásokat távolítsa el. A lerakódásokat kefével, ecsettel vagy a készülék felületében kárt nem okozó eszköz segítségével távolítsa el.

- Szerves oldószereket vagy agresszív tisztítószereket ne használjon a tisztításához. Sérülést okozhatnak a műanyag felületeken. Ügyeljen arra, hogy a készülékbe ne kerüljön folyadék.

VÁSÁROLHATÓ PÓTALKATRÉSZEK ÉS TARTOZÉKOK

| Pótalkatrész | Rendelési szám |
|--------------|----------------|
| Gyalukések | 8893405A |
| Szíj | 8893405B |
| Szénkefe | 8893405C |

2. táblázat

XI. Tárolás

- A megtisztított gépet száraz helyen, gyerekektől elzárva, 45 °C-nál alacsonyabb hőmérsékleten tárolja. A gépet óvja a sugárzó hőtől, a közvetlen napsütéstől, nedvességtől és esőtől.

XII. Hulladék megsemmisítés

CSOMAGOLÓ ANYAG

- A csomagolást az anyagának megfelelő hulladékgyűjtő konténerbe dobja ki.

- A készüléket háztartási hulladékok közé kidobni tilos! A készüléket adja le újrahasznosításra. Az elektronikus hulladékokról szóló 2012/19/EU számú európai irányelv, valamint az idevonatkozó nemzeti törvények szerint az ilyen hulladékot alapanyagokra szelektálva szét kell bontani, és a környezetet nem károsító módon újra kell hasznosítani. A szelektált hulladék gyűjtőhelyekről a polgármesteri hivatalban kaphat további információkat.



XIII. Garancia és garanciális feltételek

GARANCIÁLIS IDŐ

A mindenkor érvényes, vonatkozó jogszabályok, törvények rendelkezéseivel összhangban a Madal Bal Kft. az Ön által megvásárolt termékre a jótállási jegyen feltüntetett garanciaidőt ad. A termék javítását a Madal Bal Kft.-vel szerződéses kapcsolatban álló szakszerviz a garanciális időszakban díjmentesen végzi el.

GARANCIÁLIS IDŐ ALATTI ÉS GARANCIÁLIS IDŐ UTÁNI SZERVIZELÉS

A termékek javítását végző szakszervizek címe, a javítás ügymenetével kapcsolatos információk a www.madalbal.hu weboldalon találhatóak meg, illetve a szakszervizek felsorolása a termék vásárlásának helyén is beszerezhető. Tanácsadással a (1)-297-1277 ügyfélszolgálati telefonszámon állunk ügyfeleink rendelkezésére.

EU Megfelelőségi nyilatkozat

A nyilatkozat tárgya, modell vagy típus, termékazonosító:

Extol® Premium 8893405;
Elektromos gyalu 1000 W, 110 mm

Gyártó: Madal Bal a.s. • Bartořova 40/3, CZ-760 01 Zlín • Cégszám: 49433717

kijelenti,
hogy a fent megnevezett termék megfelel az Európai Unió harmonizáló rendeletek és irányelvek előírásainak:
2006/42/EK; 2011/65/EU; 2014/30/EU.
A jelen nyilatkozat kiadásáért kizárólag a gyártó a felelős.

Harmonizáló szabványok (és módosító mellékleteik, ha ilyenek vannak), amelyeket a megfelelőség nyilatkozat kiállításához felhasználtunk, és amelyek alapján a megfelelőségi nyilatkozatot kiállítottuk:

EN 62841-1:2015; EN 62841-2-14:2015; EN 55014-1:2006 2020.4.28-ig / ezt követően
EN 55014-1:2017; EN 55014-2:2015; EN 61000-3-2:2014; EN 61000-3-3:2013; EN 50581:2012

A műszaki dokumentáció 2006/42/EK szerinti összeállításáért Martin Šenkýř felel.
A műszaki dokumentáció (az 2006/42/EK) szerint a Madal Bal, a.s. társaság székhelyén áll rendelkezésre.

Az EU megfelelőségi nyilatkozat kiadásának a helye és dátuma: Zlín, 2018. 12. 12.

A Madal Bal, a.s. nevében:

Martin Šenkýř
igazgatótanácsi tag

Einleitung

Sehr geehrter Kunde,

wir bedanken uns für Ihr Vertrauen, dass Sie der Marke Extol® durch den Kauf dieses Produktes geschenkt haben. Das Produkt wurde Zuverlässigkeits-, Sicherheits- und Qualitätstests unterzogen, die durch Normen und Vorschriften der Europäischen Union vorgeschrieben werden.

Im Falle von jeglichen Fragen wenden Sie sich bitte an unseren Kunden- und Beratungsservice:

www.extol.eu servis@madalbal.cz

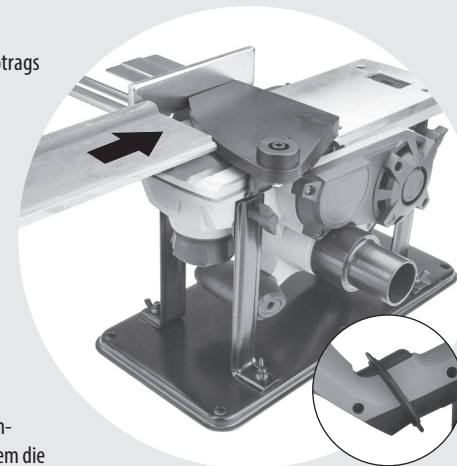
Hersteller: Madal Bal a. s., Průmyslová zóna Příluky 244, 76001 Zlín, Tschechische Republik

Herausgegeben am: 2. 5. 2019

I. Charakteristik - Verwendungszweck



- ✓ Der Hobel **Extol® Premium 8893405** mit Hobelbreite von 110 mm ist zum Hobeln, Anfasen und Erstellen von Nuten im Holz, wie z. B. Balken und Dielen, bestimmt.
- ✓ Die Einstellung des Materialabtrags in Schritten je 0,25 mm ermöglicht präzises Hobeln von Werkstücken.
- ✓ Die Hobeltiefe (Falz) von bis zu 8 mm bietet Vielseitigkeit bei der Erstellung von Nuten und Kanten.
- ✓ Der Hobel kann mit dem Hobelsockel nach oben am Ständer befestigt und als Hobelmaschine für kleinere Hobelarbeiten bequem verwendet werden.
- ✓ Die Staubabsaugung kann an der rechten oder linken Seite des Hobels angeschlossen werden, indem die Staubabsaugung auf das rechte oder linke Endstück geschaltet wird.
- ✓ Mit dem Hobel können vielseitige Hobelarbeiten ausgeführt werden.



II. Technische Daten

| | |
|---|--|
| Bestellnummer | 8893405 |
| Spannung/Frequenz | 230-240V~50 Hz |
| Leistungsaufnahme | 1000 W |
| Leerlaufdrehzahl | 16.000 min ⁻¹ |
| Hobelbreite | 110 mm |
| Einstellbarer Abtrag | 0-3 mm (je 0,25 mm) |
| Falztiefe | bis 8 mm |
| Schalldruckpegel; Unsicherheit K | 94 dB; K=±3 |
| Schallleistungspegel; Unsicherheit K | 105 dB; K=±3 |
| Vibrationswert an Griffen (Summe von drei Achsen); Unsicherheit K | a _h = 4,7 m/s ² , K=±1,5 (Hauptgriff) a _h = 11,6 m/s ² , K=±1,5 (Vordergriff) |
| Schlauchadapter | Innen-∅ (35,5 mm), Außen-∅ (39,2 mm) |
| Gewicht (ohne Kabel) | 4,1 kg |
| IP | 20 |
| Schutzklasse | II |

- Der deklarierte Gesamtvibrationswert und deklarierte Schallleistungswert wurde in Übereinstimmung mit der Standardprüfmethode ermittelt und darf zum Vergleich eines Werkzeugs mit einem anderen verwendet werden. Der deklarierte Gesamtvibrationswert und deklarierte Schallleistungswert dürfen auch zur vorläufigen Bestimmung der Exposition verwendet werden.

! WARNUNG

- Die Vibrations- und Lärmemissionen während des tatsächlichen Gebrauchs vom Werkzeug können sich von den deklarierten Werten in Abhängigkeit von der Art unterscheiden, wie das Werkzeug benutzt wird, vor allem welches Werkstück bearbeitet wird.
- Es sind Sicherheitsmessungen zum Schutz der bedienenden Person zu bestimmen, die auf der Bewertung der Exposition unter tatsächlichen Nutzungsbedingungen basieren (es ist mit allen Teilen vom Arbeitszyklus zu rechnen, wie Zeit, während der das Werkzeug stillsteht und wenn es leertläuft, ausgenommen der Startzeit).

III. Bestandteile und Bedienungselemente

Abb. 1, Position-Beschreibung

- | | |
|--|---|
| 1) Staubauslass mit Schlauchadapter | 7) Schraube zur Sicherung der Seitenführung oder des Tiefenanschlag |
| 2) Betriebsschalter | 8) V-Nut zur Kantenfasung |
| 3) Entriegelungstaste des Betriebsschalters | 9) Skala des Holzmaterialabtrags in mm |
| 4) Hauptgriff | 10) Schraube zum Einstellen der Tiefe des Abtrags |
| 5) Schalter zum Umschalten der Staubabführung (nach rechts oder links) | 11) Vorderer Griff |
| 6) Riemenabdeckung | |

IV. Vorbereitung des Hobels zum Einsatz

! WARNUNG

- Lesen Sie vor der Inbetriebnahme des Gerätes die komplette Bedienungsanleitung und halten Sie diese in der Nähe des Gerätes, damit sich der Bediener mit ihr vertraut machen kann. Falls Sie das Produkt jemandem ausleihen oder verkaufen, legen Sie stets diese Gebrauchsanleitung bei. Verhindern Sie die Beschädigung dieser Gebrauchsanleitung. Der Hersteller trägt keine Verantwortung für Schäden infolge vom Gebrauch des Gerätes im Widerspruch zu dieser Bedienungsanleitung. Machen Sie sich vor dem Gebrauch des Geräts mit allen seinen Bedienungselementen und Bestandteilen und auch mit dem Ausschalten des Gerätes vertraut, um es im Falle einer gefährlichen Situation sofort ausschalten zu können. Überprüfen Sie vor Gebrauch, ob alle Bestandteile fest angezogen sind und ob nicht ein Teil des Gerätes, wie z. B. die Sicherheitselemente, beschädigt bzw. falsch installiert sind, oder ob sie nicht am jeweiligen Ort fehlen. Als Beschädigung wird auch ein Kabel mit beschädigter oder morscher Isolierung angesehen. Benutzen Sie kein Gerät mit beschädigten oder fehlenden Teilen, sondern organisieren Sie dessen Reparatur oder Austausch in der Werkstatt der Marke Extol® - siehe Kapitel Service und Wartung oder auf der Webseite in der Einleitung der Gebrauchsanleitung.

! WARNUNG

- Der Zusammenbau oder Wartung des Hobels darf nur bei unterbrochener Stromversorgung durchgeführt werden.

EINSTELLUNG DER ABTRAGSMENGE

- Stellen Sie die Abtragsmenge durch Drehen der Schraube (1) ein, indem Sie einen Teil an der Schraubenskala vor den Pfeil (2) nach Abb. 2 platzieren. Ein Teil entspricht einer Abtragsmenge von 0,25 mm, und die Abtragsmenge im Bereich von 0 bis 3 mm eingestellt werden kann. Durch Drehen der Schraube wird die Tiefe des Messers beeinflusst, mit dem das Material gefräst wird.

! HINWEIS

- Um ein optimales Hobelergebnis (Oberflächengestaltung) zu erzielen, sollte die Abtragsmenge pro Schub nicht mehr als etwa 1,7 mm betragen (abhängig von der Härte des gehobelten Holzes). Wenn eine höhere Abtragsmenge als oben angegeben erreicht werden soll, muss der Schub mehrmals wiederholt werden, um die gewünschte Tiefe zu erreichen.
- Führen Sie eine optimale Tiefeneinstellung im Hinblick zur Oberflächenqualität des gehobelten Materials auf einem Probematerial durch.

EINSTELLUNG DER HOBELBREITE

- Wenn eine gleichmäßige Hobelbreite eingehalten werden soll, stellen Sie diese mit einem Hobel mit dem mitgelieferten Seitenanschlag gemäß Abb. 3 ein.
- Den Seitenanschlag wie in Abb. 4 gezeigt am Hobel anbringen und mit der Schraube (1) gem. Abb. 4 befestigen. Stellen Sie die gewünschte Hobelbreite mit dem Schlitten ein und sichern Sie den Schlitten mit der Flügelmutter, die sich unter dem seitlichen Anschlag befindet (Abb. 4, Position 2).

EINSTELLUNG DER FALZTIEFE

- Mit dem Hobel können nach Abb. 5 Falztiefen von bis zu 8 mm erzeugt werden.

! HINWEIS

- Die Falztiefe sollte so ausgelegt sein, dass eine größere Falztiefe nicht durch einmaligen Hobelschub erreicht wird, sondern sie sollte in mehrere Schübe aufgeteilt sein. Beim Hobeln der Halbnut darf es zu keiner hörbaren Motorüberlastung und zu einem spürbaren Drehzahlabfall kommen.
- Wenn eine gleichmäßige Falzbreite eingehalten werden soll, kann der Hobel gleichzeitig mit dem Seitenanschlag eingesetzt werden (Abb. 3).

ANSCHLUSS EINER STAUBABSAUGUNG

- Stellen Sie den Schalter für den Staubablass nach Bedarf in das Endstück auf das linke oder rechte Seite (Abb. 1, Position 5), um den Staub in die gewünschte Seite abzulassen. Stecken Sie den Schlauchadapter

für den externen Staubabsaugschlauch in die Staubaustrittsöffnung (Abb. 1, Position 1).

- Verwenden Sie während der Arbeit eine externe Staubabsaugung, da das Einatmen schädlich ist, insbesondere bei chemisch behandelten Materialien. Hartholzstaub gilt als krebserzeugend.
- Verwenden Sie zur Staubabsaugung einen Industriestaubsauger.

ZUSAMMENBAU DES STÄNDERS

- 1) Schrauben Sie die FüÙe an den Sockel und ziehen Sie sie ordnungsgemäß an (Abb. 6).
- 2) Schrauben Sie den Hobel durch das Loch in der Oberseite des Fußes an die FüÙe, die auf jeder Seite des Hobels mit einem Loch versehen sind, und schrauben Sie den Seitenanschlag mit der Oberfläche an den Hobelsockel sowie auch die klappbare Abdeckung des Hobelkopfs der Wendefeder gem. Abb. 7. Schließen Sie dann die externe Staubabsaugung über den Schlauchadapter an den Hobel an (Abb. 1, Position 1).

! WARNUNG

- Stellen Sie sicher, dass alle Teile des Hobels fest sitzen.

! WARNUNG

- Stellen Sie sicher, dass die Abdeckung des Hobelkopfes mit der Rückschlagfeder nach dem Herausklappen zurückkehrt, um den Hobelkopf zu schützen. Wenn die Hobelkopfabdeckung nicht spontan zurückkehrt, darf der Ständer nicht verwendet werden und muss durch ein einwandfreies Originalteil vom Hersteller ersetzt werden.

- 3) Ziehen Sie über den gedrücktem Betriebsschalter **(ohne das Netzkabel in eine Steckdose zu stecken)** das Kunststoffteil in der „C“-Form über, um den Betriebsschalter in gedrückter Position zu verriegeln, sodass der Bediener beide Hände für die Arbeit frei hat (Abb. 8).

! HINWEIS

- Das Kunststoffteil in „C“-Form zur Verriegelung des Betriebsschalters in der gedrückten Position darf nur für die Verwendung des Hobels mit Ständer eingesetzt werden. Wenn Sie den Hobel in der Hand halten (manuelles Hobeln), darf der Betriebsschalter nicht in der gedrückten Position verriegelt sein.

V. Arbeitsweise

- 1) Sichern Sie vor Inbetriebnahme des Hobels das bearbeitete Werkstück mit den passenden Klemmmitteln und prüfen Sie, ob sich im Werkstück keine Fremdkörper wie Nägel usw. befinden und dass das Material keine abgebrochenen Teile enthält, die nach Kontakt mit dem rotierenden Hobelkopf herausgeschleudert werden und Personen verletzen können.
- 2) Überprüfen Sie den Hobelsockel, die perfekte Sicherung des Hobelmessers und stellen Sie sicher, dass das Messer nicht beschädigt und scharf ist. Wenn das Messer locker ist, ziehen Sie es mit einem Montageschlüssel fest oder ersetzen Sie es durch ein neues, einwandfreies Originalteil vom Hersteller, wie im Abschnitt Wartung und Service beschrieben. Lassen Sie ein stumpfes Messer fachmännisch schärfen. Ein beschädigtes Messer darf nicht repariert werden.

! WARNUNG

- Verwenden Sie beim Arbeiten einen zertifizierten Augen-, Gehör-, Atemwegschutz und Handschuhe mit ausreichendem Schutzniveau.

Kontrollieren Sie vor dem Anschluss des Hobels an das Stromnetz, ob der Spannungswert in der Steckdose dem Bereich von 230-240 V~50/50 Hz entspricht. Der Hobel darf nur in diesem Spannungsbereich und bei dieser Frequenz eingesetzt werden.

! HINWEIS

- Der Hobelsockel ist hinten mit einem Stützfuß versehen (Abb. 9, Position 1), der verhindert, dass das Hobelmesser die gehobelte Oberfläche berührt und so die gehobelte Materialoberfläche durch das Hobelmesser beschädigt. Zum Ausfahren des Stützfußes muss der Hobel angehoben werden.
- 4) Fassen Sie den Hobel mit beiden Händen am Vorder- und Hauptgriff an und legen Sie die Vorderseite des Hobels so auf die Hobelfläche, dass das Hobelmesser nicht mit dem gehobelten Material in Berührung kommt, da das Hobelmesser erst mit hoher Geschwindigkeit mit dem gehobelten Material in Berührung kommen muss.

! HINWEIS

- Das Hobeln muss in Richtung der Holzfasern erfolgen (siehe Abbildung 10), nicht quer, sonst kann es zu gefährlichen Situationen kommen.
- 5) Wenn der Hobel mit dem Seitenanschlag verwendet wird, positionieren Sie den Seitenanschlag an der Kante des gehobelten Materials (Abb. 3).
 - 6) Starten Sie den Hobel, indem Sie den Entriegelungsknopf des Betriebsschalters und dann den Betriebsschalter drücken.
 - 7) Führen Sie den Hobel in Bezug auf Material und Abtragtiefe mit mäßiger Geschwindigkeit ohne Andruck.

Wenn der Hobel zu schnell geführt wird, wird er bei niedrigeren Geschwindigkeiten überlastet, was zu einer Verschlechterung der Qualität der gehobelten Oberfläche und zu Schäden an der Maschine führen kann.

- Das Erreichen einer größeren Hobeltiefe kann nicht mit einem einzigen Schub, sondern mit mehreren Schüben erreicht werden, da dies zu einer Überlastung des Hobels mit schlechtem Oberflächenanschein führen würde.
- Eine zu langsame Führung des Hobels kann zum Verbrennen der Holzoberfläche führen.
- Um eine optimale Geschwindigkeit der Hobelführung in Bezug auf den eingestellten Abtrag zu erzielen, führen Sie einen praktischen Test an einer Probe desselben Materials durch.

KANTEN FASEN

- Auf dem Hobelsockel sind Hobelnuten zum Anfasen in V-Form angebracht (Abb. 11). Eine kleinere und eine größere Nut.
- 1) Überprüfen Sie die feste Absicherung des Werkstücks.
 - 2) Fassen Sie den Hobel am vorderen und hinteren Griff an und schalten Sie ihn ohne Kontakt mit dem Werkstück ein.
 - 3) Führen Sie die Werkstückkante unter dem Winkel von 45° in die „V“-Nut im Hobelsockel (Abb. 12).

AUSSCHALTEN/AUSSERBETRIEBSETZUNG DES HOBELS

- Lassen Sie zum Ausschalten des Hobels den Betriebsschalter los und warten Sie, bis der Hobelkopf zum Stillstand gekommen ist. Stellen Sie den Hobel dann mit dem angehobenen Stützfuß auf die Unterseite des Hobelsockels auf eine ebene Fläche.

VERWENDUNG DES HOBELSTÄNDERS ALS HOBELMASCHINE

- 1) Schließen Sie den Hobel an die Stromversorgung erst dann an, wenn der Ständer mit den festsitzenden Bauteilen und dem durch das Kunststoffteil der „C“-Form verriegelte Betriebsschalter komplett ist, siehe Abb. 8.
- 2) Legen Sie das Werkstück von der Seite, die durch den Pfeil in Abb. 8 angegeben ist, vor der Umkehrschutzabdeckung des Hobelkopfs auf den Hobelsockel, ohne dass es das Hobelmesser berührt, und legen Sie es gegen den Seitenanschlag. Führen Sie es dann entlang des Seitenanschlags und ständigem Halten am Hobelsockel mit mäßiger Geschwindigkeit zum Hobelkopf und ziehen Sie es kontinuierlich durch den Hobelkopf in der gesamten Länge durch.

! WARNUNG

- Halten Sie beim Hobeln Ihre Hände in sicherer Entfernung vom rotierenden Hobelmesser.

! WARNUNG

- **Aus Sicherheitsgründen ist es verboten, beim Hobeln mit Verwendung des Hobelständers folgende Tätigkeiten auszuüben:**

- a) nicht kontinuierliches Hobeln (jedes Hobeln, das nicht die gesamte Länge des Werkstücks umfasst)
- b) versenken, verbolzen oder formen
- c) Hobeln von stark gewölbten Hölzern, bei denen der Kontakt mit dem Hobelsockel unzureichend ist.

- Alle Teile des Hobels, die nicht gerade zum Hobeln verwendet werden, müssen mit einer Schutzabdeckung versehen sein.

- 3) Um den Hobel auszuschalten, trennen Sie zuerst das Netzkabel des Hobels von der Stromversorgung. Erst dann entfernen Sie das Kunststoffteil in „C“-Form, das den Betriebsschalter in der gedrückten Position verriegelt hält.

VI. Sicherheitsanweisungen für Hobel

- a) **Bevor Sie das Werkzeug weglegen, müssen Sie abwarten, bis der Hobelkopf stillsteht.** Der un-
verdeckte rotierende Hobelkopf kann in Kontakt mit der Unterlage kommen, wodurch es zum Verlust der Kontrolle über das Werkzeug und ernsthaften Verletzungen kommen kann.
- b) **Das elektromechanische Werkzeug muss an den isolierten Griffflächen gehalten werden, da der Hobelkopf in Kontakt mit de, Netzkabel kommen kann.** Das Durchtrennen eines unter Strom stehenden Leiters kann dazu führen, dass die unisolierten Metallteile des elektromechanischen Werkzeugs leitend werden und Stromschlagverletzungen des Bedieners verursachen können.
- c) **Es sollten Klemmen oder ein anders praktisches Mittel angewendet werden, wodurch das Werkstück an einem stabilen Untergrund gesichert und befestigt wird.** Das Halten des Werkstücks mit Hand oder gegen den Körper für zu seiner Instabilität und Verlust von Kontrolle.

VII. Weitere Sicherheitshinweise



Das Gerät bildet während seines Betriebs ein elektromagnetisches Feld, das die Funktionsfähigkeit von aktiven bzw. passiven medizinischen Implantaten (Herzschrittmachern) negativ beeinflussen und das Leben des Nutzers gefährden kann. Informieren Sie sich vor dem Gebrauch dieses Gerätes beim Arzt oder Implantathersteller, ob Sie mit diesem Gerät arbeiten dürfen.

VIII. Bedeutung der Typenschildkennzeichnung



| | |
|--|---|
| | Lesen Sie vor Gebrauch des Hobels die Gebrauchsanleitung durch. |
| | Verwenden Sie bei der Arbeit Schutzhandschuhe mit ausreichender Schutzwirkung. |
| | Verwenden Sie bei der Arbeit einen zertifizierten Augen- und Gehörschutz mit ausreichender Schutzwirkung. |
| | Bei der Arbeit ist ein zertifizierter Atemschutz zu tragen. |
| | Symbol des Elektroabfalls, siehe weiter. |
| | Gerät der II. Schutzklasse. |
| | Entspricht den einschlägigen Anforderungen der EU. |

Tabelle 1

IX. Allgemeine Sicherheitsanweisungen für Elektrowerkzeug



WARNUNG!
Es ist nötig, alle Sicherheitsanweisungen, die Gebrauchsanleitung, Abbildungen und Vorschriften, die zu diesem Werkzeug mitgeliefert wurden, durchzulesen. Die Nichteinhaltung jeglicher nachfolgender Anweisungen kann zu Unfällen durch Strom, zu Bränden und/oder zu ernsthaften Verletzungen von Personen kommen.

Sämtliche Anweisungen und die Gebrauchsanleitung müssen aufbewahrt werden, damit man später je nach Bedarf noch einmal reinschauen kann.

Mit dem Ausdruck „Elektrowerkzeug“ ist in allen nachstehend aufgeführten Warnhinweisen Elektrowerkzeug gemeint, das vom Netz gespeist wird (mit beweglicher Zuleitung), oder Elektrowerkzeug, das aus Batterien gespeist wird (ohne bewegliche Zuleitung).

1) SICHERHEIT DES ARBEITSUMFELDES

- a) **Der Arbeitsplatz muss sauber gehalten werden und gut beleuchtet sein.** Unordnung und dunkle Räume sind häufig die Ursache von Unfällen.
- b) **Elektrowerkzeug darf nicht im Milieu mit Explosionsgefahr, wo sich brennbare Flüssigkeiten, Gase oder Staub befinden, benutzt werden.** Im Elektrowerkzeug entstehen Funken, welche Staub oder Dämpfe anzünden können.
- c) **Bei der Benutzung von Elektrowerkzeug ist es nötig, den Zutritt von Kindern und weiterer Personen zu verhindern.** Wenn die Bedienung gestört wird, kann sie die Kontrolle über die ausgeübte Tätigkeit verlieren.

2) ELEKTRISCHE SICHERHEIT

- a) **Der Stecker der beweglichen Zuleitung des Elektrowerkzeuges muss der Netzsteckdose entsprechen. Der Stecker darf niemals auf keine Art und Weise modifiziert werden. Zusammen mit Werkzeugen, die Erdung haben, dürfen keine Steckeradapter**

verwendet werden. Stecker, die nicht durch Veränderungen entwertet sind, und entsprechende Steckdosen schränken die Unfallgefahr durch Strom ein.

- b) **Die Bedienung darf geerdete Gegenstände, wie z. B. Rohre, Zentralheizungskörper, Herde und Kühlschränke, nicht mit dem Körper berühren.** Die Unfallgefahr durch Strom ist größer, wenn Ihr Körper mit der Erde verbunden ist.
- c) **Elektrowerkzeug darf nicht Regen, Feuchtigkeit oder Nässe ausgesetzt werden.** Sofern in das Elektrowerkzeug Wasser eindringt, erhöht sich die Unfallgefahr durch Strom.
- d) **Die bewegliche Zuleitung darf nicht zu anderen Zwecken benutzt werden. Elektrowerkzeug darf nicht an der Zuleitung getragen oder gezogen werden, auch darf der Stecker nicht durch Ziehen an der Zuleitung aus der Steckdose gezogen werden. Es ist nötig, die Zuleitung vor Hitze, Fett, scharfen Kanten oder beweglichen Teilen zu schützen.** Beschädigte oder verhedderte Zuleitungen erhöhen die Unfallgefahr durch Strom.
- e) **Sofern Elektrowerkzeug draußen benutzt wird, muss ein Verlängerungskabel benutzt werden, dass für Außenanwendung geeignet ist.** Die Nutzung einer Verlängerungszuleitung für Außenanwendung schränkt die Unfallgefahr durch Strom ein.
- f) **Sofern Elektrowerkzeug in feuchten Räumlichkeiten benutzt wird, ist es nötig, die Einspeisung durch einen Stromschutzschalter (RCD) abzusichern.** Die Anwendung eines RCD Schalters schränkt die Unfallgefahr durch Strom ein.
Der Ausdruck „Stromschutzschalter (RCD)“ kann durch den Ausdruck „Fehlerstrom-Schutzschalter (GFCI)“ oder „Fehlervoltage-Schutzschalter (ELCB)“ (Schutzschalter für entweichenden Strom) ersetzt werden.
- 3) **SICHERHEIT DER PERSONEN**
- a) **Bei der Anwendung von Elektrowerkzeug muss die Bedienung aufmerksam sein, sie muss sich dem widmen, was sie gerade tut, und sie muss sich konzentrieren und**

vernünftig überlegen. Elektrowerkzeug darf nicht benutzt werden, sofern die Bedienung müde ist oder unter Einfluss von Drogen, Alkohol oder Arzneimitteln steht. Eine kurzzeitige Unaufmerksamkeit kann bei der Anwendung von Elektrowerkzeug zu ernsthaften Verletzungen von Personen führen.

- b) **Verwenden Sie persönliche Arbeitsschutzmittel. Verwenden Sie immer Augenschutz.** Arbeitsschutzmittel wie z. B. Beatmungsgeräte, Sicherheitsschuhwerk mit rutschfester Sohle, eine harte Kopfbedeckung oder Gehörschutz, welche im Einklang mit den Arbeitsbedingungen benutzt werden, senken die Gefahr von Verletzungen von Personen.
- c) **Es ist nötig, ein ungewolltes Anlassen des Gerätes zu vermeiden. Es ist nötig, sich zu vergewissern, dass sich der Schalter vor dem Anschluss des Steckers in die Steckdose und/oder beim Anschluss eines Batteriesets, beim Tragen oder Versetzen des Werkzeuges in der Position „AUS“ befindet.** Ein Herumtragen des Werkzeuges mit dem Finger auf dem Schalter oder Anschluss des Steckers des Werkzeuges mit eingeschaltetem Schalter kann die Ursache für Unfälle sein.
- d) **Vor dem Einschalten des Werkzeuges ist es nötig, alle Einstell- und Regulierinstrumente oder Schlüssel zu entfernen.** Ein Regulierinstrument oder Schlüssel, der an einem rotierenden Teil des Elektrowerkzeuges befestigt bleibt, kann die Ursache von Verletzungen von Personen sein.
- e) **Die Bedienung muss nur dort arbeiten, wo sie sicher hinkommt. Die Bedienung muss immer eine stabile Stellung und Gleichgewicht bewahren.** Das ermöglicht eine bessere Kontrolle über das Elektrowerkzeug in unvorhergesehenen Situationen.
- f) **Ziehen Sie geeignete Kleidung an. Tragen Sie keine lose Kleidung und keinen Schmuck. Die Bedienung muss darauf achten, dass sich ihre Haare und Kleidung in genügender Entfernung von beweglichen Teilen befinden.** Lose Kleidung, Schmuck und langes Haar können durch bewegliche Teile erfasst werden.
- g) **Sofern Mittel zum Anschluss von**

Einrichtungen zum Absaugen und Sammeln von Staub zur Verfügung stehen, ist es nötig, solche Einrichtungen anzuschließen und korrekt zu nutzen. Die Benutzung solcher Einrichtungen kann die Gefahr, die durch entstehenden Staub verursacht wird, einschränken.

- h) **Die Bedienung darf nicht zulassen, dass sie wegen der Routine, die aus dem häufigen Benutzen des Werkzeuges resultiert, selbstgefällig wird, und dass sie die Grundsätze der Sicherheit des Werkzeuges ignoriert.** Unvorsichtige Tätigkeit kann im Bruchteil einer Sekunde ernsthafte Verletzungen verursachen.
- 4) **ANWENDUNG UND WARTUNG VON ELEKTROWERKZEUG**
- a) **Elektrowerkzeug darf nicht überlastet werden. Es ist nötig, richtiges Elektrowerkzeug zu verwenden, das für die durchzuführende Arbeit bestimmt ist.** Richtiges Elektrowerkzeug wird die Arbeit, für die es konstruiert wurde, besser und sicherer ausüben.
- b) **Es darf kein Elektrowerkzeug benutzt werden, dass man nicht mit einem Schalter ein- und ausschalten kann.** Jegliches Elektrowerkzeug, das nicht mit einem Schalter bedient werden kann, ist gefährlich und muss repariert werden.
- c) **Vor jeglicher Einregulierung, Austausch von Zubehör oder vor der Einlagerung des Elektrowerkzeuges ist es nötig, den Stecker aus der Netzsteckdose zu ziehen und/oder das Batterieset vom Elektrowerkzeug zu entnehmen, sofern es abnehmbar ist.** Diese vorbeugenden Sicherheitsmaßnahmen schränken die Gefahr eines zufälligen Anlassens des Elektrowerkzeuges ein.
- d) **Nicht benutztes Elektrowerkzeug muss man außerhalb der Reichweite von Kindern lagern, und man darf Personen, die nicht mit dem Elektrowerkzeug oder mit diesen Anweisungen vertraut gemacht wurden, nicht erlauben, es zu benutzen.** Elektrowerkzeug ist in Händen von unerfahrenen Nutzern gefährlich.
- e) **Elektrowerkzeug und Zubehör muss gewartet werden. Es ist nötig, die Einstellung der sich bewegenden Teile und deren Beweglichkeit zu überprüfen, sich auf Risse,**

zerbrochene Teile und jegliche andere Umstände zu konzentrieren, welche die Funktion des Elektrowerkzeuges gefährden können. Sofern das Werkzeug beschädigt ist, muss vor dem nächsten Gebrauch dessen Reparatur veranlasst werden. Viele Unfälle werden durch ungenügende Wartung des Elektrowerkzeuges verursacht.

- f) **Schneidwerkzeuge müssen scharf und sauber gehalten werden.** Richtig gewartete und geschärfte Schneidwerkzeuge werden mit kleinerer Wahrscheinlichkeit am Material hängen bleiben oder blockieren, und die Arbeit mit ihnen kann leichter kontrolliert werden.
- g) **Elektrowerkzeug, Zubehör, Arbeitsinstrumente usw. müssen im Einklang mit diesen Anweisungen und auf so eine Art und Weise benutzt werden, die für das konkrete Elektrowerkzeug vorgeschrieben wurde, und dies unter Berücksichtigung der gegebenen Arbeitsbedingungen und der Art der durchgeführten Arbeit.** Die Nutzung von Elektrowerkzeug zur Durchführung anderer Tätigkeiten, als für welche es bestimmt war, kann zu gefährlichen Situationen führen.
- h) **Griffe und Halterungen müssen trocken, sauber und ohne Fettrückstände gehalten werden.** Schlüpfrige Griffe und Halterungen ermöglichen in unerwarteten Situationen kein sicheres Halten und keine Kontrolle über das Werkzeug.
- 5) **SERVICE**
- a) **Reparaturen von Elektrowerkzeugen soll einer qualifizierten Person übertragen werden, die identische Ersatzteile benutzen wird.** Auf diese Weise wird das gleiche Niveau der Sicherheit des Elektrowerkzeuges wie vor der Reparatur gewährleistet.

X. Instandhaltung und Wartung



WARNUNG

- Vor den Wartungs- und Instandhaltungsarbeiten am Hobel ist das Netzkabel vom Stromnetz zu trennen.

DEMONTAGE DER HOBELMESSER

- Tragen Sie beim Umgang mit dem Hobelmesser immer geeignete Schutzhandschuhe, um Verletzungen durch die Messerklinge zu vermeiden.
 - Gehen Sie mit dem Hobelkopf und den Messern vorsichtig um, damit Verletzungen oder Schäden an den Messern vermieden werden.
- 1) Stellen Sie den Hobel auf eine ebene Fläche und drehen Sie den Hobelsockel nach oben.
 - 2) Drehen Sie den Hobelkopf vorsichtig, um die Klemmschrauben des Hobelmessers freizulegen.
 - 3) Halten Sie den Hobelkopf fest und lösen Sie die drei Messerklemmschrauben mit dem mitgelieferten Schraubenschlüssel in der durch den Pfeil in Abb. 13 angegebenen Richtung.



WARNUNG

- Dies kann zu ungewolltem Drehen des Hobelkopfes führen, was zu Verletzungen führen kann.
- 4) Entfernen Sie das Hobelmesser aus dem Messerhalter, wie in Abb. 14 gezeigt. Der Hobelkopf hat zwei Hobelmesser und der Kopf muss gedreht werden, um auf das zweite Messer zuzugreifen. Entfernen Sie anhaftenden Schmutz und Staub mit einer Bürste oder Druckluft vom Hobelkopf und dem Messer.
 - 5) Das Hobelmesser ist doppelseitig, und wenn eine Seite stumpf ist, kann es gedreht und mit der anderen scharfen Seite verwendet werden. Die Hobelmesser müssen gleichzeitig gedreht oder gleichzeitig ausgetauscht werden. Wenn die Messer beschädigt sind, können sie nicht repariert werden und müssen beide gleichzeitig durch neue ersetzt werden.



HINWEIS

- Verwenden Sie im Falle eines Austauschs immer Originalmesser vom Hersteller für das jeweilige Hobelmodell.
- 6) Das Messer muss in den Halter gem. Abb. 14 eingeführt werden, so dass der flache Teil des Messers zur Vorderseite des Hobels zeigt und das Ende der anderen Seite des Messers (Kante mit der Klinge) auf der gleichen Höhe wie die Kante des Halters sein muss, der das

Messer hält (Abb. 14). Beide Messer müssen im Halter auf der gleichen Ebene auf ihrer gesamten Länge mit der überlappenden Klinge nach der ursprünglichen Einstellung ausgerichtet sein, andernfalls wird der Hobel übermäßig vibrieren, wodurch er beschädigt wird, und die gehobelte Oberfläche sieht nicht schön und eben aus.

7) Nachdem das Hobelmesser im Halter sitzt, befestigen Sie es ordnungsgemäß, indem Sie die Schrauben entgegen der in Abbildung 13 gezeigten Richtung drehen.

WECHSEL DES ANTRIEBSRIEMENS

- Wenn der Antriebsriemen ausgetauscht werden muss, schrauben Sie die Hobelabdeckung an der in Abb. 15 gezeigten Seite ab. Der Riemen muss so am angetriebenen und Antriebsrad angebracht sein, dass er in allen Nuten der beiden Hobelräder richtig sitzt.

AUSTAUSCH VON KOHLEBÜRSTEN

- Falls sich während des Gebrauchs vom Gerät eine Funkenbildung bemerkbar macht oder sein Lauf unregelmäßig wird, lassen Sie in einer autorisierten Werkstatt der Marke Extol® den Verschleiß der Kohlebürsten überprüfen (die Servicestellen finden Sie auf den Webseiten am Anfang der Bedienungsanleitung oder beim Händler). Führen Sie die Kontrolle der Austausch der Kohlebürsten nicht allein durch, da ein Eingriff in den elektrischen Teil des Gerätes notwendig ist. Um auf die Kohlebürsten zugreifen zu können, muss die Abdeckung an der Seite des Hobels entfernt werden (siehe Abb. 16). Die Kohlebürsten müssen für Originalteile vom Hersteller für das jeweilige Werkzeugmodell, und am besten beide gleichzeitig, ausgetauscht werden.
- Halten Sie die Lüftungsschlitze des Motors sauber. Verstopfte Öffnungen verhindern das Strömen der Luft, was zur Beschädigung des Gerätes oder sogar zum Brand führen kann infolge der ungenügenden Kühlung durch den Luftstrom.
- Zum Reinigen können eine Bürste oder ein Lappen ggf. Druckluft verwendet werden.
- Überprüfen Sie regelmäßig, ob der Staubabzug nicht verstopft ist (Anschlussstelle für die externe Staubabsaugung). Sie können eine Bürste oder ein

anderes, werkzeugschonendes mechanisches Mittel zum Reinigen verwenden.

- Benutzen Sie zur Reinigung keine aggressiven Reinigungs- oder organische Lösungsmittel. Dies würde das Kunststoffgehäuse des Gerätes beschädigen. Die Flüssigkeit darf nicht in den elektrischen Teil des Gerätes gelangen.

FÜR DEN BEDARFSFALL ERHÄLTICHE ERSATZTEILE

| Ersatzteil | Bestellnummer |
|--------------|---------------|
| Hobelmesser | 8893405A |
| Riemen | 8893405B |
| Kohlebürsten | 8893405C |

Tabelle 2

XI. Lagerung

- Lagern Sie das gereinigte Gerät an einem trockenen Ort außerhalb der Reichweite von Kindern, mit Temperaturen bis 45 °C. Schützen Sie das Gerät vor direktem Sonnenstrahl, strahlenden Wärmequellen, Feuchtigkeit und Eindringen von Wasser.

XII. Abfallentsorgung

VERPACKUNGSMATERIALIEN

- Werfen Sie die Verpackungen in den entsprechenden Container für sortierten Abfall.
- Werfen Sie das unbrauchbare Gerät nicht in den Hausmüll, sondern übergeben Sie es an eine umweltgerechte Entsorgung. Nach der Richtlinie (EU) 2012/19 dürfen Elektrogeräte nicht in den Hausmüll geworfen, sondern müssen einer umweltgerechten Entsorgung einer Elektroniksammlung zuggeführt werden. Informationen über die Sammelstellen und -bedingungen für Elektrogeräte erhalten Sie bei dem Gemeindeamt.



EU-Konformitätserklärung

Gegenstand der Erklärung - Modell, Produktidentifizierung:

Extol® Premium 8893405;
Elektrohobel mit Ständer 1000 W, 110 mm

Hersteller: Madal Bal a.s. • Bartošova 40/3, CZ-760 01 Zlín • IČO: 49433717

erklärt,
dass der vorgenannte Gegenstand der Erklärung
in Übereinstimmung mit den einschlägigen harmonisierenden Rechtsvorschriften der Europäischen Union steht:
2006/42 EG; (EU) 2011/65; (EU) 2014/30;
Diese Erklärung wird auf ausschließliche Verantwortung des Herstellers herausgegeben.

Harmonisierte Normen (inklusive ihrer ändernden Anlagen, falls diese existieren),
die bei der Beurteilung der Konformität verwendet wurden und auf deren Grundlage die Konformität erklärt wird:

EN 62841-1:2015; EN 62841-2-14:2015; EN 55014-1:2006 bis 28.4.2020/ danach
EN 55014-1:2017; EN 55014-2:2015; EN 61000-3-2:2014; EN 61000-3-3:2013; EN 50581:2012

Die Komplettierung der technischen Dokumentation 2006/42 EG wurde von Martin Šenkýř durchgeführt.
Die technische Dokumentation (2006/42 EG) steht an der Adresse der Gesellschaft Madal Bal, a.s. Zur Verfügung.

Ort und Datum der Herausgabe der Konformitätserklärung: Zlín 12.12.2018

Im Namen der Gesellschaft Madal Bal, a.s.:

Martin Šenkýř
Vorstandsmitglied der Hersteller-AG