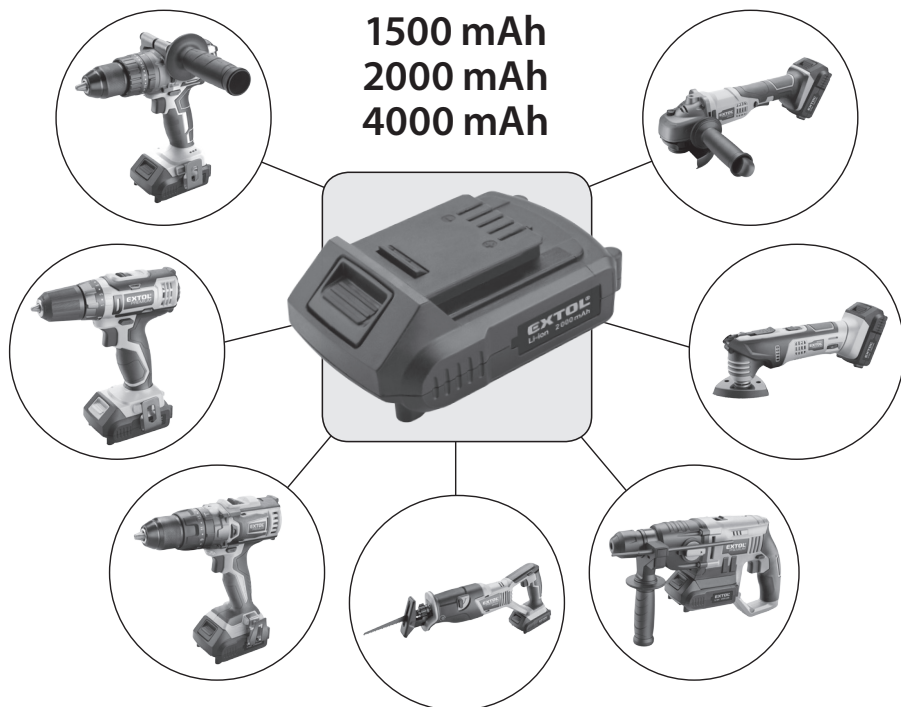


EXTOL®

Aku nářadí 20 V / CZ
Aku náradie 20 V / SK
20 V-os akkus k eziszersz amok / HU
Akku-Werkzeuge 20 V / DE
Cordless Tools 20 V / EN



P uvodn ı n avod k pouz ıt ı

Preklad p ovodn eho n avodu na pouz itie

Az eredeti haszn alati utas ıt as ford ıt asa

 bersetzung der urspr unglichen Bedienungsanleitung

Translation of the original user's manual



CZ**KONTAKTNÍ ÚDAJE****Výrobce:** Madal Bal a. s., Průmyslová zóna Příluky 244, 76001 Zlín, Česká republika**www.extol.cz** **info@madalbal.cz****Tel.: +420 577 599 777****Datum vydání:** 25. 6. 2019**SK****KONTAKTNÉ ÚDAJE****Výhradný distribútor pre Slovenskú republiku:** Madal Bal s.r.o., Pod gaštanmi 4F, 821 07 Bratislava**Výrobca:** Madal Bal a. s., Průmyslová zóna Příluky 244, 76001 Zlín, Česká republika**www.extol.sk****Fax: +421 2 212 920 91** **Tel.: +421 2 212 920 70****Dátum vydania:** 25. 6. 2019**HU****KAPCSOLATTARTÁSI ADATOK****Kizárólagos forgalmazó Magyarországon:** Madal Bal Kft., 1173 Budapest, Régvám köz 2. (Magyarország)**Gyártó:** Madal Bal a. s., Průmyslová zóna Příluky 244, 760 01 Zlín, Cseh Köztársaság**www.extol.hu** **Fax: (1) 297-1270** **Tel: (1) 297-1277****Kiadás dátuma:** 2019. 06. 25.**DE****KONTAKTANGABEN****Hersteller:** Madal Bal a. s., Průmyslová zóna Příluky 244, 76001 Zlín, Tschechische Republik**www.extol.eu** **servis@madalbal.cz****Herausgegeben am:** 25. 6. 2019**EN****CONTACT DETAILS FOR NEW ZEALAND****Manufacturer:** Madal Bal a. s., Průmyslová zóna Příluky 244, 76001 Zlín, Czech Republic**Distributor:** Madal Bal NZ, 57 Grey Street, Onehunga, Auckland, New Zealand 1061**madalbal@madalbal.co.nz****Date of issue:** 25. 6. 2019**Úvod**

Vážený zákazníku,
děkujeme za důvěru, kterou jste projevili značce Extol® zakoupením tohoto výrobku.



V níže uvedeném přehledu je zobrazeno ruční akumulátorové nářadí Extol® Premium a Extol® Industrial, které je napájeno stejným 20 V akumulátorem s variantou kapacity 1500 mAh; 2000 mAh nebo 4000 mAh dle požadavku na výdrž akunářadí.












Akumulátor lze nabíjet variantou rychlonabíječky s nabíjecím proudem 4A; 2,4 A nebo 1,6 A dle modelu rychlonabíječky (rychlónabíječku s nabíjecím proudem 4 A nelze použít k nabíjení akumulátoru s kapacitou 1500 mAh).

Díky této skutečnosti lze zakoupit:

- Samostatné akumulátory s kapacitou 1500 mAh; 2000 mAh nebo 4000 mAh dle požadavku na výdrž akunářadí a samostatně nabíječku nebo nabíječky s nabíjecím proudem 4A; 2,4 A nebo 1,6 A dle požadavku na dobu nabíjení a k nim dokoupit levné akunářadí bez akumulátoru a nabíječky dle Vaší potřeby.
- Akunářadí dodávané společně s akumulátorem či akumulátory a nabíječkou se specifikací uvedenou v tabulce 1. Objednávací čísla variant dodávek jsou uvedena v tabulce 1.

PŘEHLED AKUNÁŘADÍ 20 V NA STEJNÝ AKUMULÁTOR




OBJEDNÁVACÍ ČÍSLA VARIANT DODÁVEK

Akuvrtačka Extol® Premium	Popis a objednávací čísla
	12 Nm/28 Nm; 19+1 n_0 : I. 0-350 min ⁻¹ /II. 0-1300 min ⁻¹
	Obj. č.: 8891800 1 × 1500 mAh; 2,4 A rychlonabíječka
	Obj. č.: 8891801 Bez akumulátoru a nabíječky
	Obj. č.: 8891802 2 × 1500 mAh; 2,4 A rychlonabíječka; v BMC kufru
Akuvrtačka s příklepem Extol® Premium	Popis a objednávací čísla
	20 Nm/40 Nm; 16+3 n_0 : I. 0-450 min ⁻¹ /II. 0-1600 min ⁻¹ Příklepy: 0-20 000 min ⁻¹
	  
	Sada vrtáků a bitů součástí dodávky
	Obj. č.: 8891804 2 × 2000 mAh; 2,4 A rychlonabíječka; v BMC kufru
Obj. č.: 8891805 Bez akumulátoru a nabíječky, v BMC kufru	
Akuvrtačka s příklepem Extol® Industrial	Popis a objednávací čísla
	40/65 Nm; 20+3, brushless motor (bez uhlíkových kartáčů) n_0 : I. 0-500 min ⁻¹ /II. 0-1800 min ⁻¹ Příklepy: 0-28 800 min ⁻¹
	  
	Sada vrtáků a bitů součástí dodávky
	Obj. č.: 8791800 1 × 2000 mAh; 2,4 A rychlonabíječka; v kufru
Obj. č.: 8791801 Bez akumulátoru a nabíječky; v kufru	

Akupila ocaska Extol® Premium	Popis a objednávací čísla
	n_0 : 0-3000 min ⁻¹ ; zdvih: 20 mm; předkmit Max. tloušťka řezu: dřevo: 100 mm; ocel: 5 mm; měkké kovy: 20 mm
	Obj. č.: 8891820 1 × 2000 mAh; 2,4 A rychlonabíječka
	Obj. č.: 8891821 Bez akumulátoru a nabíječky
Vrtací akukladivo Extol® Premium	Popis a objednávací čísla
	SDS plus; n_0 : I. 0-300 min ⁻¹ /II. 0-1000 min ⁻¹ Příklepy: 0-5000 min ⁻¹ ; Síla úderu: 1,2 J Vrtací kapacita: ocel: 10 mm; beton: 20 mm; dřevo: 20 mm
	Obj. č.: 8891818 1 × 2000 mAh; 2,4 A rychlonabíječka
	Obj. č.: 8891819 Bez akumulátoru a nabíječky
Multifunkční oscilační akunářadí Extol® Premium	Popis a objednávací čísla
	n_0 : 5000-15000 min ⁻¹ ; úhel oscilace: 3° Brusná základna: 90 × 90 × 90 mm
	Obj. č.: 8891842 1 × 2000 mAh; 2,4 A rychlonabíječka
	Obj. č.: 8891843 Bez akumulátoru a nabíječky

Tabulka 1 (pokračování)

Tabulka 1

Úhlová akubruska Extol® Premium	Popis a objednávací čísla
	Průměr kotouče: 115 mm; závit: M14; n₀: 8000 min⁻¹ Max. tloušťka řezu: 15 mm
	Obj. č.: 8891840 1 × 2000 mAh; 2,4 A rychlonabíječka
	Obj. č.: 8891841 bez akumulátoru a nabíječky
Li-ion 20 V akumulátor Extol®	Popis a objednávací čísla
	Akumulátor: 1500 mAh; obj. č.: 8891880
	Akumulátor: 2000 mAh; obj.č.: 8891881
	Akumulátor: 4000 mAh; obj.č.: 8891882
Nabíječky Extol®	Popis a objednávací čísla
	Rychlonabíječka; nabíjecí proud 4 A; obj.č.: 8891892
	Rychlonabíječka; nabíjecí proud 2,4 A; obj. č.: 8891893
	Rychlonabíječka; nabíjecí proud 1,6 A; obj. č.: 8891891 (vzhled nabíječky se liší dle modelu)

Tabulka 1 (pokračování)

I. Charakteristika – účel použití

AKUVRTAČKY EXTOL® PREMIUM A EXTOL® INDUSTRIAL

✓ **Akuvrtačky** jsou určeny k vrtání a šroubování do široké škály materiálů jako např. oceli, kovu, dřeva, plastu a akuvrtačky s přiklepem **Extol® Premium 8891804/8891805 a Extol® Industrial 8791800/8791801** také k příklepovému vrtání do zdiva.

✓ Akuvrtačky mají funkci „spinlock“ s automatickým zablokováním otáčení vřetena při držení sklíčidlové hlavy rukou pro výměnu nástroje (vřeteno se automaticky odblokuje stisknutím provozního spínače).

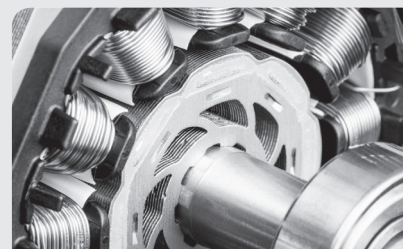


✓ Velmi silná a výkonná akuvrtačka **Extol® industrial 8791800/8791801** je vybavena brushless motorem (bez uhlíkových kartáčů) pro delší životnost s menší spotřebou energie pro delší výdrž akumulátoru.



Další parametry akuvrtačky Extol® Industrial 8791800/8791801

- ✓ Velmi přesná regulace rychlosti otáčení mírou stisknutí provozního spínače poskytuje velmi dobrou kontrolu zejména při šroubování.
- ✓ Velice kvalitní doběhová brzda.
- ✓ Plynulé nastavení kroutícího momentu na optimální hodnotu dle potřeby - lze nastavit i do mezipoloh.
- ✓ Dokonalé vyvážení poskytuje komfortní držení při práci.
- ✓ Velice kvalitní patentovaná celokovová rychloupínací sklíčidlová hlava značky Jacobs®
 - zajišťuje hladký a snadný chod při utahování/povolování sklíčidla rukou.
 - zvyšuje vstupní kroutící moment v poměru 1:1,33 (tj. např. 10 Nm převede na 13,3 Nm); běžné sklíčidlové hlavy kroutící moment zvyšují v poměru 1:1,1.
 - zabraňuje zablokování sklíčidla při povolování spojů při vyšších otáčkách.



↑ ↑ ↑

BRUSHLESS MOTOR

OUTPUT TORQUE
1,33×

ANTI BLOCK FUNCTION



JACOBS®
PATENT TECHNOLOGY

ÚHLOVÁ AKUBRUSKA EXTOL® PREMIUM 8891840/8891841:

- Úhlová bruska je určena k broušení, smirkování a řezání kovových materiálů a kamene bez použití vody s použitím k tomu určeného nástroje pro úhlové brusky.

UPOZORNĚNÍ

- Úhlová bruska není určena k řezání jiných než výše uvedených materiálů. Úhlová bruska nesmí být používána k řezání a broušení materiálů, při kterých vzniká značné množství prachu, jako např. k drážkování zdiva, řezání sádrokartonu, cihel, obkladů a keramiky, protože by došlo ke spálení motoru v důsledku zanesení větracích otvorů motoru nebo ke zkratování provozního spínače vlivem zvlhnutí nánosů prachu uvnitř provozního spínače, či jinému typu poškození motoru způsobeném prachem.

K tomuto účelu jsou určeny drážkovačky zdiva, nebo řezačky obkladů, které mají pro větší ochranu nářadí před vznikajícím prachem přizpůsobený ochranný kryt vybavený koncovkou pro připojení externího odsávání prachu, což není možné zajistit u úhlových brusek.

Skutečnost, že lze diamantové řezné kotouče upnout na různé typy elektrického nářadí ještě neznamená, že lze úhlovou bruskou řezat materiály, pro jejichž řezání není úhlová bruska určena (viz také uvedené určující profi úhlových brusek jiných značek na trhu).

- ✓ Úhlová akubruska má rychloupínací systém ochranného krytu pro beznástrojovou změnu polohy ochranného krytu.

AKUPILA OCASKA EXTOL® PREMIUM 8891820/8891821



- ✓ Je určena k řezání dřeva, umělé hmoty, kovů, stavebních hmot a podobných materiálů s použitím k tomu určených pilových plátek.
- ✓ Pružný pilový plátek umožňuje provádět přímé a obloukové řezy, zanořovací řezy a řezy ve špatně přístupných místech, např. těsně u podlahy, v rozích, prořezávání stromů, při karosářských pracích apod. (viz obr.3B až 3G).

- ✓ Pilový plátek lze rychle vyměnit bez použití nástroje.
- ✓ Pilový plátek má standardní způsob uchycení a do pily lze upnout pilové plátky i jiných značek.
- ✓ Opěrku lze posunout do vzdálenosti pro usnadnění řezání.
- ✓ Nastavení stupně předkmitu umožňuje zvýšit řeznou rychlost v závislosti na tvrdosti řezaného materiálu.
- ✓ Pro řezání směrem nahoru lze pilový plátek otočit o 180°.

VRTACÍ AKUKLADIVO EXTOL® PREMIUM 8891818/8891819

- ✓ Je určeno pro vrtání s přiklepem do stavebních materiálů jako jsou kámen, cihly, beton apod. nebo pro vrtání bez přiklepu např. do dřeva či kovu.
- ✓ Možnost nastavení rychlostního stupně umožňuje přizpůsobit otáčky vzhledem k povaze materiálu a provádění činnosti pro optimální výsledek.



Univerzální systém upínání nástroje SDS plus umožňuje použít kladiva jiných značek.

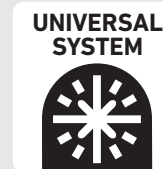
- ✓ Kladivo je velice lehké a komfortní pro práci.

MULTIFUNKČNÍ OSCILAČNÍ AKUNÁŘADÍ EXTOL® PREMIUM 8891842/8891843

- ✓ Multifunkční oscilační nářadí je určeno k řezání a oddělování dřevěných materiálů, umělé hmoty, sádrokartonu a měkkých kovů (např. mědi, hliníku, nekalených hřebíků, slitin z měkkých kovů) dále k rašplování, broušení a seškrabávání menších ploch. Nářadí umožňuje provádět přesné práce na těžko přístupných místech jako např. provádění výřezů v rozích nábytku, obkladaček apod.
- ✓ Na nářadí lze upnout nástroje s univerzálním systémem uchycení různých značek. Na začátku návodu k použití jsou uvedeny sady nástrojů značky Extol® pro různé druhy pracovních činností a pro různé materiály.



- ✓ Rychloupínání nástroje umožňuje snadnou a rychlou výměnu pracovního nástroje bez použití montážního nářadí.
- ✓ Regulace rychlosti kmitání umožňuje nastavení optimálního počtu kmitů vzhledem k povaze materiálu a pro max. efektivitu a výsledek prováděné práce.



Nepřítomnost napájecího kabelu poskytuje svobodu a komfort při práci a manipulaci s akunářadím.



Akunářadí lze tak s výhodou použít pro práci v místech, kde není možné použít elektrické nářadí s napájecím kabelem z důvodu nedostupnosti distribuční elektrické sítě.

DOPORUČENÉ PŘÍSLUŠENSTVÍ PRO MULTIFUNKČNÍ OSCILAČNÍ AKUNÁŘADÍ
EXTOL®PREMIUM 8891842/8891843

8803822		EXTOL®PREMIUM	
Objednávací číslo	Sada nástrojů		
52 mm	78 mm	64 mm	33 mm
nerezová ocel	tvrdokov	tvrdokov	tvrdokov
↓	↓	↓	↓
spárovací hmota/cement/ barva	spárovací hmota/keramika/ obklady	spárovací hmota/keramika/ obklady	spárovací hmota/keramika/ obklady

8803823		EXTOL®PREMIUM	
Objednávací číslo	Sada nástrojů		
34 mm	88 mm	20 mm	
ocel HCS	ocel HCS	ocel HCS	
↓	↓	↓	
dřevo/plast	dřevo/plast	dřevo/plast	

PAPÍRY BRUSNÉ DELTA - MIX ZRNITOSTÍ

průměr otvorů
10mm, určeno pro
nosič výšek 8803865
(90x90x90mm)

93mm, 6 otvorů

obj. č.	popis
8803835	P40-P120, mix zrnitostí 5ks-P40, 5ks-P60, 5ks-P80, 5ks-P120
8803836	P180-P400, mix zrnitostí: 5ks-P180, 5ks-P240, 5ks-P320, 5ks-P400

PAPÍRY BRUSNÉ DELTA, BAL. 20KS

průměr otvorů
10mm, určeno pro
nosič výšek 8803865
(90x90x90mm)

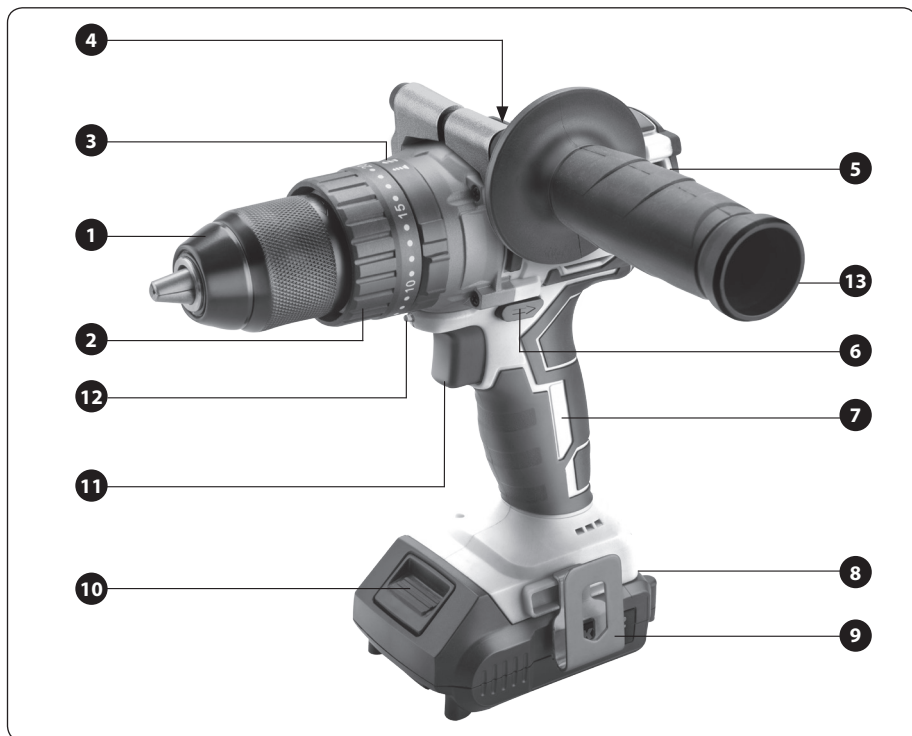
93mm, 6 otvorů

obj. č.	popis	obj. č.	popis
8803881	P40	8803885	P120
8803882	P60	8803887	P180
8803882	P80	8803888	P240

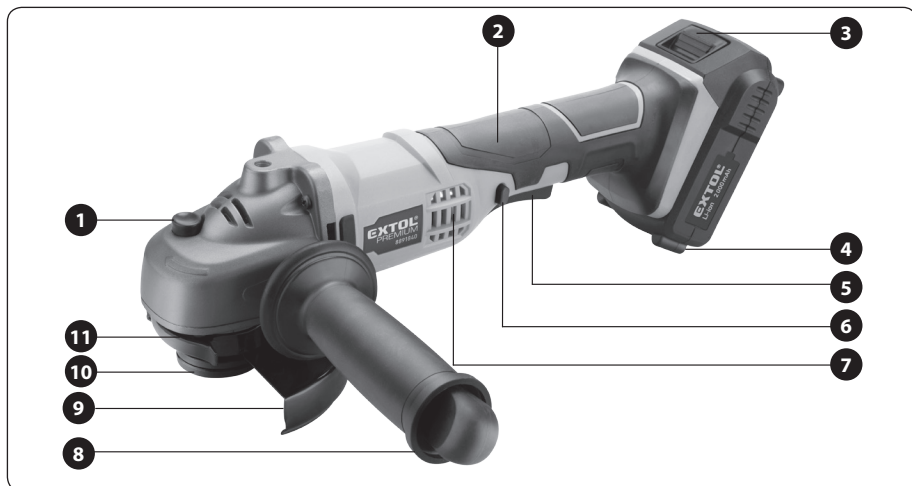
8803824		EXTOL®PREMIUM	
Objednávací číslo	Sada nástrojů		
52 mm	34 mm	88 mm	20 mm
ocel CrV	bimetal	ocel HSS	bimetal
↓	↓	↓	↓
malta/barva/lepidlo	dřevo/kov	dřevo/kov	dřevo/kov

8803825		EXTOL®PREMIUM	
Objednávací číslo	Sada nástrojů		
ocel CRV	ocel HCS	bimetal	
↓	↓	↓	
malta/barva/lepidlo	dřevo/plast	dřevo/kov	
ocel HCS	tvrdokov	suchý zip	
↓	↓		
dřevo/kov	keramika/obklady		

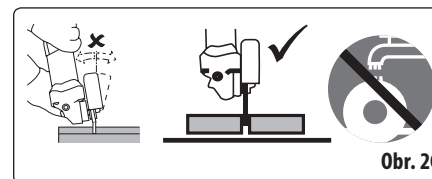
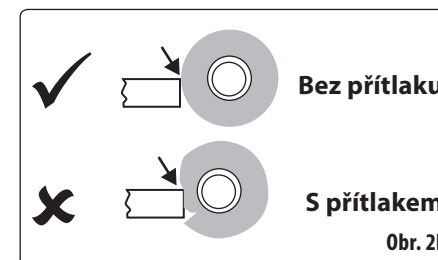
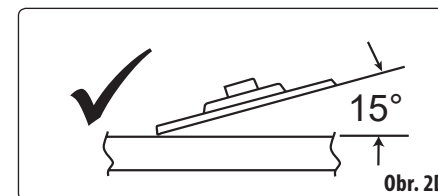
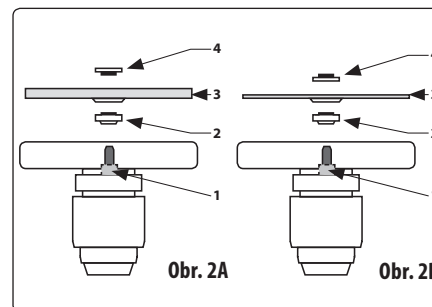
II. Součásti a ovládací prvky



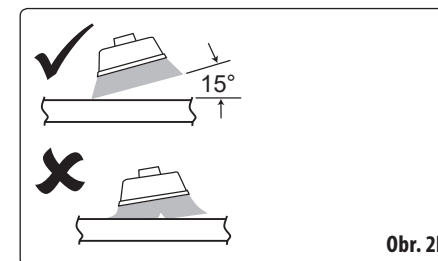
Obr.1



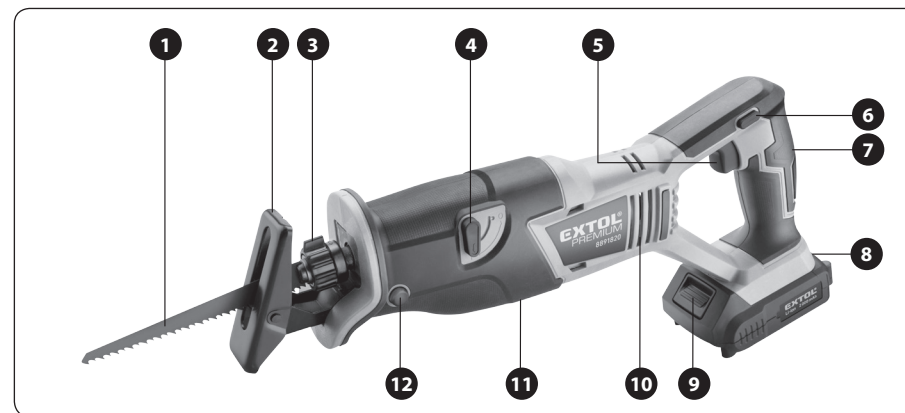
Obr.2



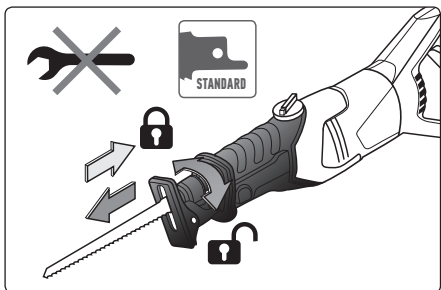
Obr. 2C



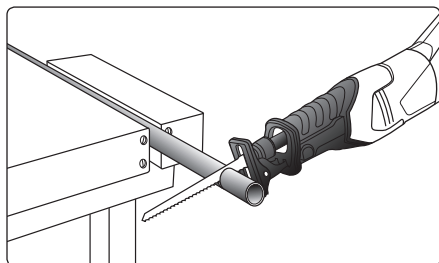
Obr. 2F



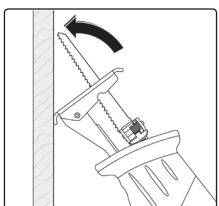
Obr. 3



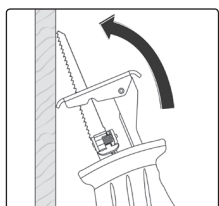
Obr. 3A



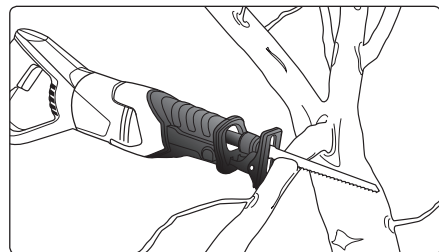
Obr. 3F



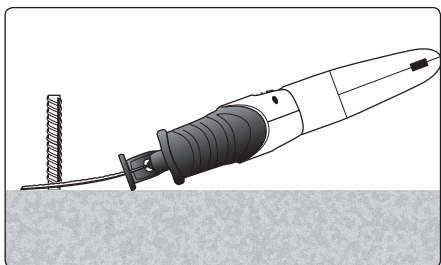
Obr. 3B



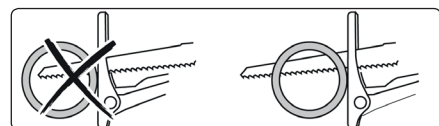
Obr. 3C



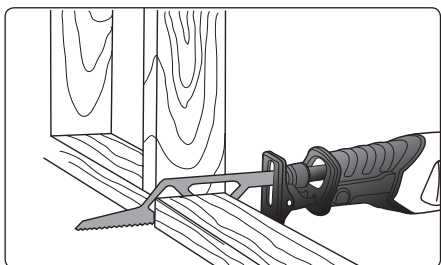
Obr. 3G



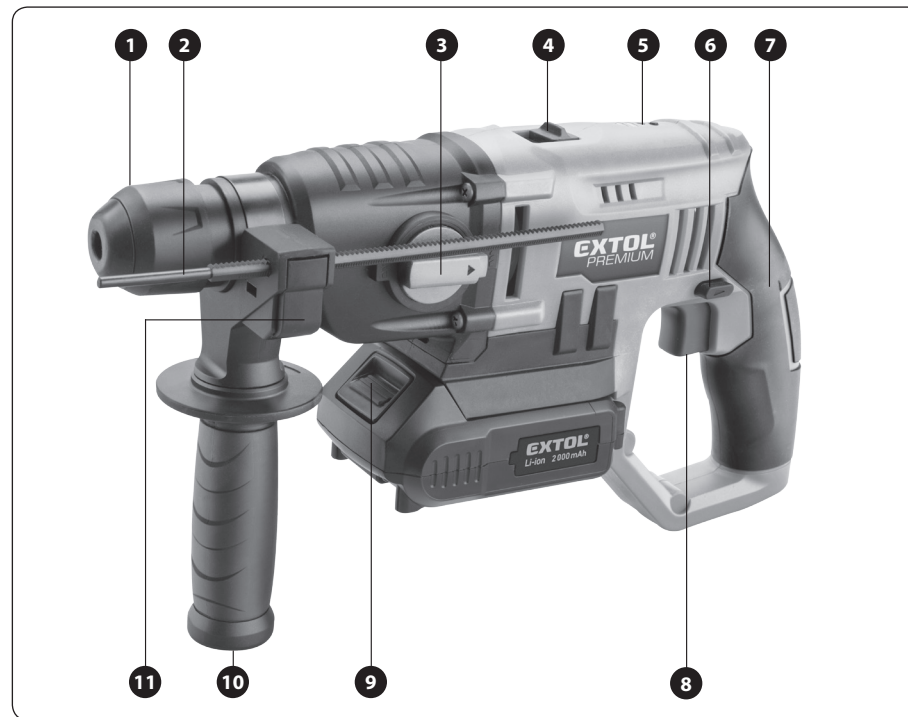
Obr. 3D



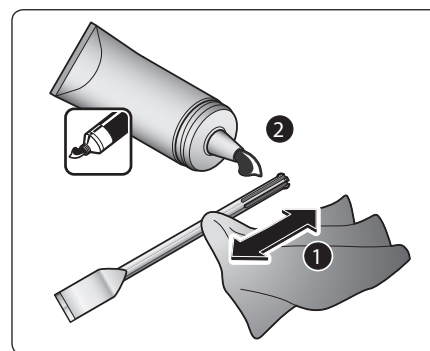
Obr. 3H



Obr. 3E



Obr. 4



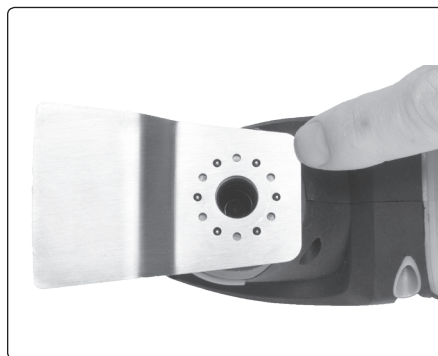
Obr. 4A



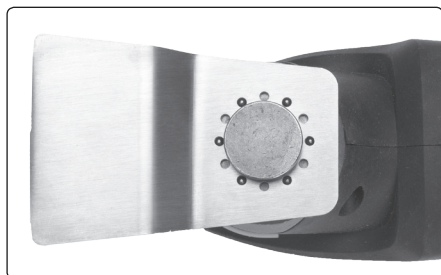
Obr. 5



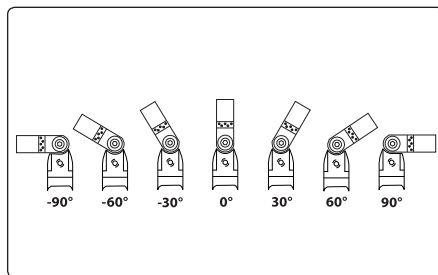
Obr. 5A



Obr. 5B



Obr. 5C



Obr. 5D

Obr.1, pozice-popis (akurvtlačka)

! UPOZORNĚNÍ

• Popis součástí a ovládacích prvků je popsán na modelu akurvtlačky s příklepem **Extol® Industrial 8791800**, odlišnosti ovládacích prvků vzhledem k ostatním modelům jsou uvedeny u popisu konkrétních součástí.

- 1) Rychloupínací sklíčidlová hlava
- 2) Prstenc pro nastavení kroutícího momentu
- 3) Prstenc pro nastavení režimu práce (neplatí pro model Extol® Premium 8891800/8891801 a 8891802)
- 4) Přepínač rychlostního stupně
- 5) Větrací otvory motoru
- 6) Přepínač směru otáčení
- 7) Rukojeť
- 8) Tlačítko kontroly úrovně nabití akumulátoru LED kontrolkami
- 9) Háček pro zavěšení
- 10) Tlačítko pro odjištění akumulátoru
- 11) Provozní spínač
- 12) LED kontrolka pro osvětlení pracovního místa
- 13) Přední přídatná rukojeť (nevztahuje se pro ostatní modely)

Obr.2, pozice-popis (úhlová akubruska) Extol® Premium 8891840/8891841

- 1) Tlačítko blokáce otáčení vřetena pro výměnu nástroje
- 2) Rukojeť
- 3) Tlačítko pro odjištění akumulátoru
- 4) Tlačítko kontroly úrovně nabití akumulátoru LED kontrolkami
- 5) Provozní spínač
- 6) Tlačítko pro odjištění provozního spínače
- 7) Větrací otvory motoru
- 8) Přední rukojeť
- 9) Ochranný kryt
- 10) Podložka s upínací maticí kotouče
- 11) Páčka rychloupínacího mechanismu ochranného krytu

Obr.3, pozice-popis (akupila ocaska) Extol® Premium 8891820/8891821

- 1) Pilový plátek
- 2) Opěrka
- 3) Rychloupínání pilového plátku
- 4) Nastavení předkmitu
- 5) Provozní spínač
- 6) Tlačítko pro odjištění provozního spínače
- 7) Zadní rukojeť
- 8) Tlačítko kontroly úrovně nabití akumulátoru LED kontrolkami
- 9) Tlačítko pro odjištění akumulátoru
- 10) Větrací otvory
- 11) Přední rukojeť
- 12) Tlačítko pro nastavení vzdálenosti opěrky

Obr.4, pozice-popis (vrtací akukladivo) Extol® Premium 8891818/8891819

- 1) SDS upínací hlava nástroje
- 2) Hloubkový doraz
- 3) Přepínač režimu práce (vrtání s příklepem a bez příklepu)
- 4) Přepínač rychlostního stupně
- 5) Tlačítko kontroly úrovně nabití akumulátoru
- 6) Přepínač směru otáčení
- 7) Rukojeť
- 8) Provozní spínač
- 9) Tlačítko pro odjištění akumulátoru
- 10) Přední rukojeť
- 11) Tlačítko rukojeti pro vložení hloubkového dorazu a jeho nastavení

**Obr.5, pozice-popis (multifunkční akunářadí)
Extol® Premium 8891842/8891843**

- | | |
|------------------------------|--|
| 1) Páčka pro výměnu nástroje | 4) Tlačítko pro odjištění akumulátoru |
| 2) Provozní spínač | 5) Tlačítko kontroly úrovně nabití akumulátoru LED kontrolkami |
| 3) Rukojeť | 6) Regulace počtu kmitů |
| | 7) Větrací otvory motoru |
| | 8) Nástroj |

III. Technické údaje

AKUVRTAČKY EXTOL® PREMIUM 8891800/8891801/8891802

Otáčky bez zatížení	$n_0 = \text{I. } 0-350 \text{ min}^{-1} \text{ II. } 0-1300 \text{ min}^{-1}$
Krouticí moment (měkký/tvrký)	12 Nm/28 Nm
Max. napětí akumulátoru	20 V DC
Počet stupňů kroutícího momentu	19+vrtání
Upínací rozsah sklíčidlové hlavy	0,8-10 mm
Hmotnost s akumulátorem 1500 mAh	1,3 kg
Krytí	IP20
Hladina akustického tlaku; nejistota K	$LpA=66,13 \text{ dB(A)}, K=\pm 3 \text{ dB(A)}$
Hladina akustického výkonu; nejistota K	$LwA=77,13 \text{ dB(A)}, K=\pm 3 \text{ dB(A)}$

Max. celkové vibrace a_h na rukojeti (součet tří os)	
pro vrtání do kovu $a_{h,D}$; nejistota K	$a_{h,D} = 1,14 \text{ m/s}^2; K=\pm 1,5 \text{ m/s}^2$
pro vrtání bez zatížení a_h ; nejistota K	$a_h = 1,39 \text{ m/s}^2; K=\pm 1,5 \text{ m/s}^2$

AKUVRTAČKA S PŘÍKLEPEM EXTOL® PREMIUM 8891804/8891805

Otáčky bez zatížení	$n_0 = \text{I. } 0-450 \text{ min}^{-1} \text{ II. } 0-1600 \text{ min}^{-1}$
Počet příklepů	$n_0 = \text{I. } 0-20\,000 \text{ min}^{-1}$
Krouticí moment (měkký/tvrký)	20 Nm/40 Nm
Max. napětí akumulátoru	20 V DC
Počet stupňů kroutícího momentu	16+3 pracovní režimy
Upínací rozsah sklíčidlové hlavy	2-13 mm
Hmotnost s akumulátorem 2000 mAh	1,7 kg
Krytí	IP20
Hladina akustického tlaku; nejistota K	$LpA=72,14 \text{ dB(A)}, K=\pm 3 \text{ dB(A)}$
Hladina akustického výkonu; nejistota K	$LwA=83,14 \text{ dB(A)}, K=\pm 3 \text{ dB(A)}$

Max. celkové vibrace a_h na rukojeti (součet tří os); nejistota K	
pro vrtání bez příklepu do kovu $a_{h,D}$	$a_{h,D} = 2,06 \text{ m/s}^2; K=\pm 1,5 \text{ m/s}^2$
pro vrtání s příklepem do betonu $a_{h,10}$	$a_{h,10} = 10,39 \text{ m/s}^2; K=\pm 1,5 \text{ m/s}^2$

AKUVRTAČKA S PŘÍKLEPEM EXTOL® INDUSTRIAL 8791800/8791801

Otáčky bez zatížení	$n_0 = \text{I. } 0-500 \text{ min}^{-1} \text{ II. } 0-1800 \text{ min}^{-1}$
Počet příklepů	$n_0 = \text{I. } 0-28\,800 \text{ min}^{-1}$
Krouticí moment (měkký/tvrký)	40 Nm/65 Nm
Max. napětí akumulátoru	20 V DC
Počet stupňů kroutícího momentu	20+3 pracovní režimy
Upínací rozsah sklíčidlové hlavy	1,5-13 mm
Hmotnost s akumulátorem 2000 mAh	1,7 kg
Krytí	IP20
Hladina akustického tlaku; nejistota K	$LpA=71,03 \text{ dB(A)}, K=\pm 3 \text{ dB(A)}$
Hladina akustického výkonu; nejistota K	$LwA=82,0 \text{ dB(A)}, K=\pm 3 \text{ dB(A)}$

Max. celkové vibrace a_h na rukojeti (součet tří os); nejistota K	
pro vrtání bez příklepu do kovu $a_{h,D}$	$a_{h,D} = 1,89 \text{ m/s}^2; K=\pm 1,5 \text{ m/s}^2$
pro vrtání s příklepem do betonu $a_{h,10}$	$a_{h,10} = 10,12 \text{ m/s}^2; K=\pm 1,5 \text{ m/s}^2$
bez zatížení	$a_h = 0,88 \text{ m/s}^2; K=\pm 1,5 \text{ m/s}^2$

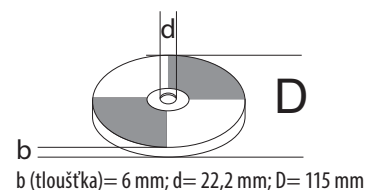
ÚHLOVÁ AKUBRUSKA EXTOL® PREMIUM 8891840/8891841

Max. průměr kotouče	115 mm
Jmenovité otáčky bez zatížení	$n_0 = 8000 \text{ min}^{-1}$
Max. napětí akumulátoru	20 V DC
Velikost závitu vřetena	M14
Max. tloušťka řezaného materiálu	15 mm
Hmotnost s akumulátorem 2000 mAh	2,0 kg
Hladina akustického tlaku; nejistota K	$LpA=76,67 \text{ dB(A)}, K=\pm 3 \text{ dB(A)}$
Hladina akustického výkonu; nejistota K	$LwA=87,7 \text{ dB(A)}, K=\pm 3 \text{ dB(A)}$

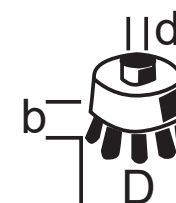
Max. celkové vibrace a_h na rukojeti (součet tří os); nejistota K	
povrchové broušení (hlavní rukojeť)	$a_{h,AG} = 5,32 \text{ m/s}^2; K=\pm 1,5 \text{ m/s}^2$
přídavná rukojeť	$a_{h,AG} = 3,45 \text{ m/s}^2; K=\pm 1,5 \text{ m/s}^2$

MAXIMÁLNÍ PŘÍPUSTNÉ ROZMĚRY PRO AKUÚHLOVOU BRUSKU

Brusný kotouč z pojeného brusiva



Drátěný hrnkový kartáč



b (délka drátů): max. 30 mm;
 d (velikost závitu): M14;
 D (průměr): 65 mm

AKUPILA OCASKA EXTOL® PREMIUM 8891820/8891821

Počet kmitů bez zatížení	$n_0 = 0-3000 \text{ min}^{-1}$
Max. napětí akumulátoru	20 V DC
Uchycení pilového plátku	univerzální
Zdvih pilového plátku	20 mm
Max. řezná tloušťka	dřevo: 100 mm ocel: 5 mm, hliník/měď: 20 mm
Předkmit	1°
Hmotnost s akumulátorem 2000 mAh	2,2 kg
Hladina akustického tlaku; nejistota K	$L_pA=85,73 \text{ dB(A)}$, $K=\pm 3 \text{ dB(A)}$
Hladina akustického výkonu; nejistota K	$L_wA=96,7 \text{ dB(A)}$, $K=\pm 3 \text{ dB(A)}$
Max. celkové vibrace a_h na rukojeti (součet tří os); nejistota K	
řezání dřevěné desky	$a_{h,B} = 13,88 \text{ m/s}^2$; $K=\pm 1,5 \text{ m/s}^2$
řezání dřevěného trámu	$a_{h,WB} = 17,01 \text{ m/s}^2$; $K=\pm 1,5 \text{ m/s}^2$
řezání kovové desky	$a_{h,M} = 8,202 \text{ m/s}^2$; $K=\pm 1,5 \text{ m/s}^2$

VRTACÍ AKUKLADIVO EXTOL® PREMIUM 8891818/8891819

Otáčky bez zatížení	$n_0 = \text{I. } 0-300 \text{ min}^{-1} \text{ II. } 0-1000 \text{ min}^{-1}$
Počet příklepů	$n_0 = \text{I. } 0-5000 \text{ min}^{-1}$
Síla úderu	1,2 J
Úchyt	SDS plus
Max. napětí akumulátoru	20 V DC
Průměr vrtání	ocel: 10 mm; beton: 20 mm; dřevo: 20 mm
Hmotnost s akumulátorem 2000 mAh	2,1 kg
Krytí	IP20
Hladina akustického tlaku; nejistota K	$L_pA=84,28 \text{ dB(A)}$, $K=\pm 3 \text{ dB(A)}$
Hladina akustického výkonu; nejistota K	$L_wA=95,28 \text{ dB(A)}$, $K=\pm 3 \text{ dB(A)}$
Max. celkové vibrace a_h na rukojeti (součet tří os); nejistota K	
vrtání do betonu $a_{h,D}$ (hlavní rukojeť)	$a_{h,D} = 7,51 \text{ m/s}^2$; $K=\pm 1,5 \text{ m/s}^2$
vrtání do betonu $a_{h,D}$ (přídavná rukojeť)	$a_{h,D} = 6,03 \text{ m/s}^2$; $K=\pm 1,5 \text{ m/s}^2$

MULTIFUNKČNÍ OSCILAČNÍ AKUNÁŘADÍ EXTOL® PREMIUM 8891842/8891843

Počet kmitů bez zatížení	$n_0 = 5\ 000-15\ 000 \text{ min}^{-1}$
Úhel oscilace	3°
Rozměr delta brusné základny	90 mm
Regulace rychlosti kmitání	ANO
Max. napětí akumulátoru	20 V DC
Uchycení pilového plátku	univerzální
Hmotnost s akumulátorem 2000 mAh	2,2 kg
Hladina akustického tlaku; nejistota K	$L_pA=89,0 \text{ dB(A)}$, $K=\pm 3 \text{ dB(A)}$
Hladina akustického výkonu; nejistota K	$L_wA=100,0 \text{ dB(A)}$, $K=\pm 3 \text{ dB(A)}$
Max. celkové vibrace a_h na rukojeti (součet tří os); nejistota K	
Bez zatížení	$a_h = 7,84 \text{ m/s}^2$; $K=\pm 1,5 \text{ m/s}^2$
Broušení	$a_h = 2,89 \text{ m/s}^2$; $K=\pm 1,5 \text{ m/s}^2$

POZNÁMKA

- Maximální napětí akumulátoru 20 V DC je hodnota napětí naměřená na svorkách po plném nabití, při zatížení hodnota svorkového napětí klesne na jmenovité napětí 18 V DC.
- Deklarovaná souhrnná hodnota vibrací a deklarovaná hodnota emise hluku se změnila v souladu se standardní zkušební metodou a smí se použít pro porovnání jednoho nářadí s jiným. Deklarovaná souhrnná hodnota vibrací a deklarovaná hodnota emise hluku se smí také použít k předběžnému stanovení expozice.

! VÝSTRAHA

- Emise vibrací a hluku během skutečného používání nářadí se může lišit od deklarovaných hodnot v závislosti na způsobu, jakým se nářadí používá, zejména jaký se opracovává druh obrobku.
- Je nutné určit bezpečnostní měření k ochraně obsluhující osoby, která jsou založena na zhodnocení expozice ve skutečných podmínkách používání (počítat se všemi částmi pracovního cyklu, jako je čas, po který je nářadí vypnuto a kdy běží naprázdno kromě času spuštění).

IV. Nabití akumulátoru

PŘIBLIŽNÉ DOBY NABÍJENÍ AKUMULÁTORŮ NABÍJEČKAMI	
4000 mAh	
4 A rychlonabíječka Extol® 8891892:	1 hod. 10 min.
2,4 A rychlonabíječka Extol® 8891893:	90 min.
1,6 A rychlonabíječka Extol® 8891891:	2 hod. 45 min.
2000 mAh	
4 A rychlonabíječka Extol® 8891892:	40 min.
2,4 A rychlonabíječka Extol® 8891893:	55 min.
1,6 A rychlonabíječka Extol® 8891891:	1 hod. 20 min.
1500 mAh	
4 A rychlonabíječka Extol® 8891892:	NEPOUŽÍVAT
2,4 A rychlonabíječka Extol® 8891893:	30 min.
1,6 A rychlonabíječka Extol® 8891891:	1 hod.

Tabulka 2

! VÝSTRAHA

- Před přípravou akunářadí k použití a jeho použitím si přečtěte celý návod k použití a ponechte jej přiložený u výrobku, aby se s ním obsluha mohla seznámit. Pokud výrobek komukoli půjčujete nebo jej prodáváte, přiložte k němu i tento návod k použití. Zamezte poškození tohoto návodu. Výrobce nenese odpovědnost za škody či zranění vzniklá používáním přístroje, které je v rozporu s tímto návodem. Před použitím přístroje se seznámte se všemi jeho ovládacími prvky a součástmi a také se způsobem vypnutí přístroje, abyste jej mohli ihned vypnout v případě nebezpečné situace. Před použitím zkontrolujte pevné upevnění všech součástí a zkontrolujte, zda nějaká část přístroje jako např. bezpečnostní ochranné prvky nejsou poškozeny, či špatně nainstalovány nebo zda nechybí na svém místě. Toto platí i pro nabíječku i její přívodní kabel. Jsou-li akunářadí, akumulátor či nabíječka poškozeny, nebo nejsou-li kompletní, nepoužívejte je a zajistěte jejich opravu či náhradu za originální díly (viz. kapitola Údržba a servis)
- Pro ověření úrovně nabití akumulátoru stiskněte tlačítko na akumulátoru a podle počtu svítících diod a předpokládané době provozu akunářadí akumulátor v případě potřeby dobijte. Je-li akumulátor plně nabitý,

svítí všechny LED diody. Akumulátor lze nabít z jakékoli úrovně nabití, aniž by se tím snižovala jeho kapacita.

! UPOZORNĚNÍ

- Nabíječku Extol® Premium 8891892 s nabíjecím proudem 4 A nepoužívejte k nabíjení akumulátoru Extol® Premium 8891880 s kapacitou 1 500 mAh.

- a) Akumulátor nejprve zasuňte do drážek dodávané nabíječky.
- b) Před připojením nabíječky ke zdroji el. proudu zkontrolujte, zda napětí v zásuvce odpovídá rozmezí 220-240~50 Hz a zda nabíječka nemá poškozený přívodní kabel (např. izolaci) či kryt nebo jinou část.

! VÝSTRAHA

- Je-li nabíječka poškozena, zajistěte její náhradu za bezvadnou originální od výrobce. K nabíjení akumulátoru musí být použita pouze originální nabíječka od výrobce, jinak použití jiné nabíječky může způsobit požár či výbuch v důsledku nevhodných nabíjecích parametrů. Napájecí kabel nabíječky chraňte před poškozením.

c) Nabíječku připojte ke zdroji el. proudu.

- U nabíječek Extol® Premium 8891891 a 8891893 je proces nabíjení signalizován zeleně blikající diodou při červeně svítící diodě a plně nabití je signalizováno pouze zeleně svítící kontrolkou. U nabíječky Extol® Premium 8891892 je proces nabíjení signalizován pouze červeně svítící LED kontrolkou a proces plného nabití pouze zeleně svítící LED kontrolkou. Úroveň nabití akumulátoru lze sledovat na počtu svítících LED kontrolky na akumulátoru, které svítí při nabíjení akumulátoru. Právo na změnu výše uvedené signalizace procesu nabíjení a nabití vyhrazeno.

d) Po nabití nejprve odpojte nabíječku od zdroje el. proudu a poté z drážek nabíječky vysuňte akumulátor po stisknutí a přidržení tlačítka na akumulátoru.

V. Příprava akunářadí k použití

! VÝSTRAHA

- Do akunářadí vždy používejte nástroje v bezvadném stavu.

PŘÍPRAVA AKUVRTAČKY K POUŽITÍ

! VÝSTRAHA

- Model akuvrtačky Extol® Industrial 8791800/8791801 vždy používejte s nainstalovanou přední rukojetí (k ostatním modelům není dodávána). Aby bylo možné přední rukojeť nasadit na tělo akuvrtačky, je nutné otáčením úchopové části rukojeti zvětšit rozsah úchytů rukojeti. Po nasazení rukojeti na krk akuvrtačky dle obr.1 rukojeť pevně zajistěte otáčením úchopové části rukojeti.

1. Akumulátor zasuňte do drážek v rukojeti akuvrtačky (viz. obr.1).
 2. Otočným prstencem pro nastavení režimu práce (obr.1, pozice 3) nastavte požadovaný pracovní režim (neplatí pro model Extol® Premium 8891800, 8891801, 8891802).
- Pro režim vrtání do betonu, zdiva apod. nastavte pracovní režim **vrtání s přiklepem** (symbol kladiva na prstenci).
 - Pro režim šroubování/utahování/povolování nastavte pracovní režim **šroubování** (symbol vrutu na prstenci).
 - Pro vrtání bez přiklepu do dřeva, plastu a podobných materiálů nastavte režim **vrtání bez přiklepu** (symbol vrtáku) na prstenci. U modelu Extol® Premium 8891800, 8891801, 8891802 pro režim vrtání prstencem (obr.1, pozice 2) přetočte do pozice symbolu vrtáku.
 - Pro nastavení požadovaného režimu práce pootočte prstencem tak, aby symbol odpovídajícího pracovního režimu byl v místě šipky na těle vrtačky.

NASTAVENÍ OTÁČEK PRO PRACOVNÍ REŽIM

- Přepínačem rychlosti otáčení (obr.1, pozice 4) nastavte otáčky vzhledem k druhu prováděné práce.
- Pro režim šroubování/utahování/povolování přepínačem nastavte nižší otáčky (při nižších otáčkách je větší

pracovní síla). Při nastavení nižších otáček je na přepínači viditelná číslice "1".

- Pro režim vrtání přepínačem nastavte vyšší otáčky. Při nastavení vyšších otáček je na přepínači viditelná číslice "2".

! UPOZORNĚNÍ

- Přenastavení rychlostního stupně a kroutícího momentu nenastavujte za chodu vrtačky.

ZMĚNA SMĚRU OTÁČENÍ VŘETENA

- Změnu směru otáčení proveďte přepínačem dle obr.1, pozice 6.

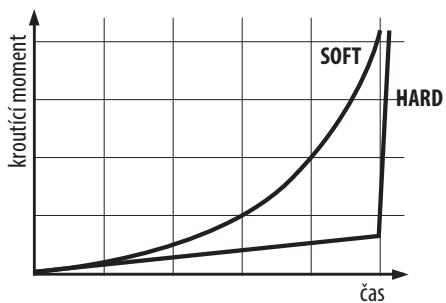
NASTAVENÍ VHDNÉHO KROUTÍCÍHO MOMENTU

- Aby nedošlo ke stržení hran hrotu a zářezů hlavy hrotu či poškození materiálu vlivem příliš vysokého kroutícího momentu, do kterého je spojovací prvek šroubován, např. při šroubování tenkých vrutů do měkkých materiálů, je vhodné otáčením prstence (obr.1, pozice 3) pro nastavení kroutícího momentu nastavit postupně vyšší kroutící moment v rozsahu 1-X dle modelu akuvrtačky. Pro nastavení kroutícího momentu musí být číselná hodnota umístěna před šipkou na těle akuvrtačky (neplatí pro model Extol® Industrial 8791800/8791801, u kterého je možné nastavení na mezihodnoty). Jakmile je dosaženo nastaveného kroutícího momentu, přestane se hrot otáčet a vřeteno začne uvnitř akuvrtačky „přeskakovat“, za slyšitelného pravidelného zvuku „tr-tr-tr“. Pokud není vrut zvoleným nastaveným kroutícím momentem dostatečně zašroubován či povolen, je nutné zvýšit kroutící moment o potřebný stupeň. Optimální nastavení kroutícího momentu je vhodné provést praktickou zkouškou na vzorku šroubovaného materiálu s použitím téhož materiálu a vrutu.

PRŮBĚH KROUTÍCÍHO MOMENTU

- Od začátku šroubování vrutů do měkkého dřeva či plasty (měkkých materiálů) se kroutící moment pozvolna zvyšuje v závislosti na hloubce zašroubovaného vrutu (viz křivka v grafu s pozvolným náběhem, tzv. „soft“ nebo-li měkký kroutící moment). V případě utahování začne kroutící moment náhle velmi rychle narůstat, až po dosažení max. hodnoty kroutícího momentu nastavené na prstenci akuvrtačky v rámci přednastaveného

rychlostního stupně 1 nebo 2, což je doprovázeno vydáváním zvuku „tr-tr-tr“. (viz křivka v grafu se zlomovým nárůstem krouticího momentu tzv. „hard“ krouticí moment).



Obr.6

NASTAVENÍ SMĚRU OTÁČENÍ VŘETENA

- Pro požadovaný směr otáčení sklíčidlové hlavy stiskněte přepínač směru otáčení obr.1, pozice 6.

VLOŽENÍ/VÝMĚNA NÁSTROJE



Uchopením sklíčidlové hlavy do ruky a při otáčení vřetena doleva stisknutím provozního spínače (obr.1, pozice 11) dojde k otevření sklíčidla pro zasunutí stopky nástroje.

Stopku nástroje do sklíčidla zasuňte dostatečně hluboko, aby byl nástroj bezpečně zajištěn pro práci. Poté nástroj zajištěte sevřením sklíčidla otáčením vřetena v opačném směru. Díky funkci „spin lock“ dojde k automatickému zablokování otáčení vřetena při držení sklíčidlové hlavy rukou, a tak lze výměnu nástroje snadno provést rukou. Pro uvedení vrtáčky do chodu dojde k automatickému odblokování vřetena.

- Pro vrtání použijte vrták určený pro daný vrták. Pro vrtání do dřeva použijte vrták o dřeva a pro vrtání o kovu použijte vrták o kovu.

VLOŽENÍ AKUMULÁTORU DO RUKOJETI AKUVRTAČKY

- Akumulátor zasuňte do rukojeti akuvrtáčky, aby došlo k jeho zacvaknutí, viz obr.1, pozice 10.

PŘÍPRAVA AKUBRUSKY K POUŽITÍ



VÝSTRAHA

- Instalaci ochranného krytu, rukojeti a kotouče provádějte při odejmutém akumulátoru z brusky!

INSTALACE PŘÍDAVNÉ (PŘEDNÍ) RUKOJETI



VÝSTRAHA

- Úhlová bruska nesmí být používána bez nainstalované přední rukojeti.
- Do příslušných otvorů na těle brusky našroubujte přední přídatnou rukojeť (obr.7) dle druhu prováděné činnosti.
- Pro řezání ji našroubujte do otvoru na pravé nebo levé straně brusky dle toho, zda jste pravák nebo levák.
- Do otvoru v horní části brusky rukojeť našroubujte v případě použití brusky pro rovinné broušení, viz. obr.7.



Obr.7, ilustrativní obrázek

INSTALACE OCHRANNÉHO KRYTU

- Na krk úhlové brusky nainstalujte ochranný kryt, který musí být orientován tak, aby při řezání ochranný kryt směřoval směrem k obsluze a chránil uživatele před případně odletujícími úlomky materiálu, případně kotouče a jiskrami, viz obr.2, pozice 9. Umístěte kovový výstupek na objímce ochranného krytu do zářezu na krku brusky, aby bylo možné výstupek umístit do drážky na krku a poté ochranný kryt s výstupkem v drážce natočte do polohy dle obr.2.

- Poté sklopte páčku rychloupínacího mechanismu a ochranný kryt na krku brusky zajištěte šroubováním matice vhodným montážním nářadím. Matici zašroubujte tak, aby byl ochranný kryt dobře zajištěn a také aby bylo možné páčku rychloupínacího mechanismu odklopit bez povolení matice v případě potřeby změny polohy ochranného krytu. Pokud páčka rychloupínacího mechanismu odklopit nejde, matici povolte ne více, než je nutné.

MONTÁŽ/VÝMĚNA KOTOUČE

- Na vřeteno brusky nasadte podložku (obr.2A nebo obr.2B, pozice 2) a to tak, aby dosedla do zářezů vřetena a otáčela se s ním. Rukou se přesvědčte o jejím správném usazení.
- Na podložku nasadte kotouč (obr.2A nebo obr.2B, pozice 3).
 - Má-li kotouč miskovité prohnutí, kotouč musí být na vřetenu usazen tak, aby prohnutí kotouče bylo na podložce, viz obr.2A a 2B.
- Na vřeteno brusky našroubujte vnější upínací matici (obr. 2A, nebo 2B, pozice 4). Pro upevnění silnějšího (brusného) kotouče s max. tloušťkou 6 mm vnější upínací matici našroubujte stranou s vystouplým kroužkem směrem ke kotouči (obr. 2A, pozice 4). Pro upevnění tenkého (řezacího) kotouče našroubujte upínací matici směrem ke kotouči stranou bez vystouplého kroužku (obr. 2B, pozice 4).

INSTALACE DOVOLENÉHO PŘÍSLUŠENSTVÍ NA VŘETENO BRUSKY



VÝSTRAHA

- Pokud bude úhlová bruska používána s příslušenstvím se závitem M14 (např. drátěný kartáč, nosič brusných výseků) před našroubováním tohoto příslušenství na vřeteno brusky z vřetena nejprve odstraňte dolní podložku a vyšroubujte upínací matici a poté na vřeteno rukou našroubujte požadované příslušenství.
- Příslušenství musí být určeno pro používání s úhlovou bruskou, přičemž jeho maximální dovolené otáčky (vyznačeno na příslušenství) nesmí být nižší, než jsou otáčky úhlové brusky při chodu bez zatížení (uvedeno na štítku brusky). Skutečnost, že lze příslušenství našroubovat na vřeteno brusky ještě není předpokladem pro bezpečnou práci s nářadím.

- Na vřeteno úhlové brusky nesmí instalováno příslušenství s větším průměrem, než je uvedeno v tabulce s technickými údaji. V žádném případě nesmí být za účelem používání příslušenství o větším než dovoleném průměru demontován ochranný kryt!

VLOŽENÍ AKUMULÁTORU DO RUKOJETI ÚHLOVÉ AKUBRUSKY

- Akumulátor zasuňte do rukojeti úhlové akubrusky, aby došlo k jeho zacvaknutí, viz obr.2.

PŘÍPRAVA AKUPILY OCASKY K POUŽITÍ



VÝSTRAHA

- Instalaci/výměnu pilového plátku provádějte při odejmutém akumulátoru z pily!

INSTALACE/VÝMĚNA PILOVÉHO PLÁTKU

- Samosvornou hlavu vychyľte doleva a do hlavy zasuňte pilový plátek s univerzálním úchytem a poté samosvornou hlavu uvolněte, viz obr.3A.



UPOZORNĚNÍ

- Při manipulaci s pilovým plátkem používejte vhodnou ochrannou rukavici, ostré zuby mohou způsobit poranění. Po použití může být pilový plátek horký, před výměnou jej nechte vychladnout.



UPOZORNĚNÍ

- Do pily instalujte pilový plátek určený k řezání daného materiálu.
- Pilový plátek je možné do samosvorné hlavy vložit obráceně o 180° pro řezání směrem nahoru nebo pro provádění zanořovacího řezu pod menším úhlem, viz obr. 3C. Na obr.3B je zobrazen standardně upnutý pilový list pro zanořovací řez nebo pro standardní řezání dle obr.3D-3G.

NASTAVENÍ (ÚPRAVA) VZDÁLENOSTI OPĚRKY

- Opěrku (obr.3, pozice 2) lze po stisknutí tlačítka (obr.3, pozice 12) posunout do vzdálenosti pro usnadnění řezání v závislosti na vzdálenosti místa řezu. Opěrka pro dosednutí na materiál přizpůsobí sklon.

PŘEDKMIT

- Přepnutím přepínače (obr.3, pozice 4) do pozice „1“ lze nastavit předkmit pilového plátku, pro zvýšení řezné rychlosti (řezného výkonu). Při nastavení předkmitu pilový plátek vykonává kromě vodorovného pohybu pilového plátku také elipsoidní pohyb pro zvýšení řezného výkonu.

! UPOZORNĚNÍ

- Předkmit nastavte pouze při řezání měkkých materiálů jako je např. smrk, borovice, modřín, dřevotříska, nepoužívejte je pro řezání kovu a tvrdého dřeva. Používání předkmitu pro tvrdé materiály povede k rychlejšímu opotřebení pilového plátku a k většímu zatížení motoru a rychlejšímu vybití akumulátoru.

! UPOZORNĚNÍ

- Přenastavení předkmitu neprovádějte za provozu pily, mohlo by dojít k poškození stroje.

VLOŽENÍ AKUMULÁTORU DO RUKOJETI AKUPILY OCASKY

- Akumulátor zasuňte do rukojeti akupily, aby došlo k jeho zacvaknutí, viz obr.3.

PŘÍPRAVA VRTACÍHO AKUKLADIVA K POUŽITÍ

! VÝSTRAHA

- Instalaci přední rukojeti a instalaci/výměnu pracovního nástroje provádějte při odejmutém akumulátoru z nářadí!

INSTALACE PŘEDNÍ RUKOJETI

! UPOZORNĚNÍ

- Vrtací akukladivo vždy používejte s nainstalovanou přední rukojetí. Přední rukojeť poskytuje lepší kontrolu nad držením kladiva při práci a lépe odolá účinkům zpětného rázu v případě zablokování vrtáku.

1. Otáčejte úchopovou částí přední rukojeti, aby bylo možné objímku rukojeti nasadit na krk kladiva.
2. Objímku přední rukojeti nasadte na krk akukladiva, rukojeť před zajištěním natočte do požadované polohy a poté otáčením části rukojeti v opačném směru rukojeť pevně zajištěte.

INSTALACE/VÝMĚNA PRACOVNÍHO NÁSTROJE

1. Zvolte pro danou činnost vhodný pracovní nástroj.

→ Pro daný druh prováděné činnosti je nutné zvolit vhodný nástroj, neboť od toho se odvíjí výsledek a efektivita práce.

! UPOZORNĚNÍ

- Používejte pouze ostré nástroje v bezvadném stavu. Tupé nástroje snižují efektivitu práce, přetěžují nářadí a zvyšují spotřebu el. proudu (kratší výdrž akumulátoru).
- Například pro odsekávání dlaždic použijte plochý sekáč; k prosekávání otvorů, k odstranění spárovací hmoty a tvorbě drážek použijte špičatý sekáč, k vysekávání kabelových žlábků použijte dutý sekáč (není součástí dodávky) apod.

- Pro vrtání do zdiva a kamene musí být zvolený k tomu určený vrták.
- Úchyt nástrojů SDS plus je univerzální a do těchto kladiv lze uchytit sekáče i jiných značek.

2. SDS stopku nástroje důkladně očistěte textilií, případně osušte a přiměřeně namažte vazelinou, viz obr. 4A.

- Stopka, na které je nános stavebního prachu, kamínků apod. poškozuje SDS úchyt nástroje.

3. Zkontrolujte, zda není poškozeno okolí otvoru pro zasunutí stopky nástroje do upínací hlavy nástroje.

- V případě poškození by se mohly dostat mechanické částice do upínacího mechanismu, což by mohlo upínací systém poškodit.

4. Do upínací hlavy kladiva zasuňte pracovní nástroj

- 4a) Stlačte SDS upínací hlavu.
- 4b) Nástroj s SDS stopkou za přítlaku přiložte k hlavě a pootáčejte jím, dokud se nástroj nezasune do drážek SDS upínací hlavy.
- 4c) Nástroj do hlavy zasuňte až nadoraz a pak hlavu uvolněte.

- 4d) Tahem za nástroj rukou se přesvědčte, zda je pevně uchycen v upínacím systému.

INSTALACE HLOUBKOVÉHO DORAZU

- Pro potřebu odměření hloubky vrtaného otvoru je možné do otvoru rukojetí zasunout hloubkový doraz po stisknutí tlačítka (obr.4, pozice 11) a nastavit jej na potřebnou hloubku vrtu. Po uvolnění tlačítka (obr.4, pozice 11) dojde k zajištění hloubkového dorazu v rukojeti.

- Vzdáleností mezi koncem hloubkového dorazu a koncem vrtáku je vymezena hloubka vrtaného otvoru.

NASTAVENÍ REŽIMU PRÁCE

- Přepínačem režimu práce (obr.4, pozice 3) nastavte režim vrtání s příklepem (symbol vrtáku s kladivem) pro vrtání do stavebních materiálů a pro vrtání bez příklepu např. do kovu, plastu či dřeva nastavte režim vrtání bez příklepu (symbol vrtáku).

! UPOZORNĚNÍ

- Přenastavení režimu práce neprovádějte za provozu stroje, mohlo by dojít k jeho poškození.

NASTAVENÍ RYCHLOSTNÍHO STUPNĚ

- Přepínačem (obr.4, pozice 4) zvolte vhodnou otáčku vzhledem k povaze materiálu pro optimální výsledek práce. Při nastavení nižších otáček je na přepínači viditelné číslo „1“. Při nastavení vyšších otáček je na přepínači viditelné číslo „2“.

! UPOZORNĚNÍ

- Přenastavení rychlostního stupně neprovádějte za provozu stroje, mohlo by dojít k jeho poškození.

VLOŽENÍ AKUMULÁTORU DO AKUKLADIVA

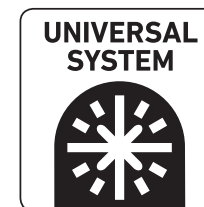
- Akumulátor zasuňte do příslušného místa kladiva viz. obr. 4, pozice 9, aby došlo k jeho zacvaknutí.

PŘÍPRAVA MULTIFUNKČNÍHO OSCILAČNÍHO AKUNÁŘADÍ K POUŽITÍ

! VÝSTRAHA

- Instalaci/výměnu nástroje provádějte při odejmutém akumulátoru z akunářadí.

1. Odklopte páčku upínacího systému a odejměte upínací trn (obr.5A krok 1. a 2.). Pro nástroje, které mají v úchytu výřez (viz obr. níže) není nutné upínací trn zcela vyjmout, stačí jej uvolnit a nadzvednout.
2. Na příslušné místo usadte požadovaný nástroj tak, aby výstupky byly v otvorech nástroje (viz obr.5B), přičemž nástroj lze v horizontální rovině natočit do úhlu pro vhodnější přístup do pracovního místa (obr.5D).



- Na multifunkční nářadí lze instalovat nástroje s univerzálním úchytem.

PŘÍKLADY POUŽITÍ DODÁVANÉHO PŘÍSLUŠENSTVÍ:

- Škrabka je určena např. pro odstraňování měkkého tmelu mezi obklady, seškrabování tmelu nebo barvy...
- Zanořovací list je určen pro provádění výřezů do dřeva a měkkých materiálů ve špatně přístupných místech jako např. v rozích, v instalovaných kobercových lištách, do velkých ploch...
- Delta deska s použitím brusného papíru k broušení dřeva, nábytku.
- 3. Usazený nástroj zajištěte upínacím trnem (obr.5C) a sklopením páčky upínacího systému.

NASTAVENÍ RYCHLOSTI KMITÁNÍ

- Regulací rychlosti kmitání (obr.5, pozice 6) zvolte vhodné otáčky vzhledem k povaze materiálu pro optimální výsledek práce. Otáčky lze měnit za chodu přístroje.

VLOŽENÍ AKUMULÁTORU DO OSCILAČNÍHO NÁŘADÍ

- Akumulátor zasuňte do příslušného místa přístroje viz. obr. 5, aby došlo k jeho zacvaknutí.

VI. Používání akunářadí

! VÝSTRAHA

- Pokud během chodu přístroje bude nestandardní zvuk, vibrace či chod, přístroj ihned vypněte, vyjměte akumulátor a zjistěte a odstraňte příčinu nestandardního chodu. Je-li nestandardní chod způsoben závadou uvnitř přístroje, zajistěte jeho opravu v autorizovaném servisu značky Extol® prostřednictvím obchodníka nebo se obraťte přímo na autorizovaný servis (servisní místa naleznete na webových stránkách v úvodu návodu).

POUŽÍVÁNÍ AKUVRTAČKY

! VÝSTRAHA

- Při používání akuvrtáčky se řiďte bezpečnostními pokyny pro příslušné akunářadí uvedenými v kapitole VII. a pokyny v kapitole VIII.

UTAHOVÁNÍ A POVOLOVÁNÍ

1. Do vzoru vrutu vložte bit se správným vzorem, jinak by mohlo dojít k poškození vzoru hlavy vrutu a bitu.
2. Poté stisknete provozní spínač a mírou stisknutí provozního spínače nastavte přiměřené otáčky při požadovaném směru otáčení. Pro povolování může být nutné na akuvrtáčku přiměřeně přitlačit a začít při nízkých otáčkách a při vhodně nastaveném kroutícím momentu (viz výše), aby nedošlo k vyskočení bitu ze vzoru vrutu či ke stržení hran. Po dostatečném vyšroubování lze provozní spínač stisknout více pro vyšší otáčky.

VRTÁNÍ

- Vrtání provádějte při vyšších otáčkách s použitím k tomu určeného vrtáku.

POUŽÍVÁNÍ ÚHLOVÉ AKUBRUSKY

! VÝSTRAHA

- Při používání brusky se řiďte bezpečnostními pokyny pro příslušné akunářadí uvedenými v kapitole VII. a pokyny v kapitole VIII. Na následujících obrázcích jsou zobrazeny správné a nesprávné způsoby práce pro různé pracovní činnosti dle použitého nástroje.

ŘEZÁNÍ ŘEZNÝMI KOTOUČI

- Při řezání musí být bruska držena kolmo k rovině řezaného materiálu po celou dobu řezu a nesmí vykláněna do stran (viz. obr.2C). Bruska není určena k řezání za chlazení kapalinou.
- Při řezání musí být obrobek pevně zajištěn vhodnými upínacími prostředky a při řezání delších obrobků musí být obrobek podložen na obou stranách poblíž místa řezu, aby nemohlo dojít k sevření kotouče uvnitř řezu.
- Při obvodovém broušení s použitím brusných kotoučů (max. tloušťka 6 mm) nebo řezání rezným kotoučem zamezte poskakování kotouče po obrobku.

ROVINNÉ BROUŠENÍ

- Pro rovinné broušení přidavnou rukojeť našroubujte do otvoru na „hřbetu“ brusky (obr.7).
- Při broušení s použitím lamelových kotoučů vedte kotouč se sklonem cca 15° vůči broušené rovině (obr.2D).
- Při rovinném broušení (s použitím lamelových kotoučů nebo brusného papíru s uchycením na nosném kotouči) na brusku nevyvíjejte nadměrný nátlak, působení vlastní hmotnosti nářadí je dostatečné. Brusku vedte krouživými pohyby po povrchu broušeného materiálu.

KARTÁČOVÁNÍ DRÁTĚNÝMI KARTÁČI

- Při kartáčování s použitím drátěných kartáčů na kartáč nevyvíjejte nátlak, zhoršuje to efektivitu práce, urychluje opotřebení kartáče a příliš zatěžuje brusku (obr.2E). Při používání hrncovitých drátěných kartáčů je vedte se sklonem 15° vůči broušenému povrchu (obr.2F).

POUŽÍVÁNÍ AKUPILY OCASKY

! VÝSTRAHA

- Při používání pily se řiďte bezpečnostními pokyny pro příslušné akunářadí uvedenými v kapitole VII. a pokyny v kapitole VIII.
- **Před zařízením pilového listu do řezaného materiálu musí pilový plátek kmitat a opěrka musí být zapřena o obrobek (obr.3F).**

ŘEZÁNÍ PŘESAHOJÍCÍCH PŘEDMĚTŮ (OBR.3D)

- Přesahující stavební prvky, jako jsou např. ocelová výztuž, plastové trubky apod. lze odříznout bezprostředně u stěny.

! UPOZORNĚNÍ

→ **Pro řezání přímo u stěny je nutné zvolit delší pilový plátek, aby jej bylo možné více prohnut, aniž by se třel o kraje okénka opěrné patky.**

▮ **Pro daný materiál používejte k tomu určený pilový list.**

→ Pílu položte patkou na podklad a pílu nadzvedněte tak, aby byl pilový plátek prohnutý a zapřený o podklad a takto prohnutý kmitající pilový plátek vedte k povrchu odřezávaného materiálu. Za přiměřeného přítlaku na pilový plátek přečnivající materiál odřízněte.

ŘEZÁNÍ DUTÝCH PŘEDMĚTŮ (OBR.3H)

! UPOZORNĚNÍ

- Vždy dbejte, aby délka pilového listu byla s dostatečnou rezervou větší než průměr opracovávaného obrobku. V opačném případě hrozí zaseknutí pilového plátku v dutém řezaném materiálu a vzniku zpětného rázu, opěrka musí být zapřena o řezaný materiál, viz obr.3H.

ZANOŘOVACÍ/OBLOUKOVÉ ŘEZY (OBR.3B A 3C)

! UPOZORNĚNÍ

- **Způsobem postupného zanořování smějí být opracovány jen měkké materiály jako dřevo, sádkokarton apod. Nikdy tuto metodu nepoužívejte u opracování kovových materiálů.**

- **K zanořovacímu řezání použijte pouze krátké pilové listy.**

→ Pílu opřete hranou opěrky o plochu opracovávaného materiálu dle obr.3B nebo dle obr.3C.

Pílu uveďte do max. počtu kmitů maximálním stisknutím provozního spínače a pozvolna ji zvedejte vzhůru při zapřené opěrce o řezaný materiál tak, aby došlo k zařezávání pilového plátku do materiálu, dokud píla nedosedne na celou plochu opěrky na materiál (opěrka přizpůsobí sklon vzhledem sklonu řezaného materiálu). Poté pílu vedte s přiměřeným přítlakem na hřbet pily pro vyřezání potřebné linie.

→ Pro určité práce, např. pro řezání u stropu nebo pro potřebu menšího úhlu sklonu pilového listu vůči ploše řezaného materiálu, lze pilový list nasadit otočený o 180° a pílu ocasku vést do řezu obráceně (viz. obr.3C).

POUŽÍVÁNÍ VRTACÍHO AKUKLADIVA

! UPOZORNĚNÍ

- Při práci používejte certifikované osobní ochranné pomůcky s dostatečnou úrovní ochrany, zejména ochrannou sluchu, zraku a dýchací masku pro ochranu dýchacích cest před prachem, dále vhodné rukavice. Informujte se v obchodě s osobními ochrannými prostředky.

- Před započetením práce se přesvědčte, zda v sekaném/vrtaném materiálu nejsou přítomna rozvodná vedení např. elektřiny, vody, plynu, páry apod., neboť poškozením těchto vedení může dojít k úrazu, výbuchu a dalším hmotným škodám. Pro zjištění těchto vedení použijte kvalitní detektor kovů a elektřiny. V případě, že k rozvodným vedením existuje výkresová dokumentace, porovnejte její umístění s výkresovou dokumentací.

- Kládivo držte pevně oběma rukama na úchopových plochách hlavní a přidavné rukojeti při stabilním a pevném postoji těla. Kládivo má silný záběr a může tak dojít k narušení stability obsluhy. Také tento způsob držení nářadí na plastových rukojetích snižuje riziko úrazu el. proudem při zásahu skrytého el. vedení.

- Případá-li to v úvahu, obrobek zajistěte např. svěrkou nebo ve svěráku, aby se během práce nemohl vymrštit a způsobit tak případně zranění.

SEKÁNÍ

- Princip sekání je založen na postupném rozrušování materiálu působením úderů a zanořováním klínu sekáče, proto je nutné drážkování a žlábkování provádět postupně po vrstvách.

VRTÁNÍ

- Při dlouhodobějším vrtání do dlaždic a betonu, kdy dochází k silnému zahřívání vrtáku, je možné vrták ošetřit před vrtáním chladicí emulzí nastříkáním ve spreji.

- Než kládivo odložíte, vyčkejte, až se pracovní nástroj zastaví, jinak rotující nástroj může při pokládání o něco zavádít a způsobit tak ztrátu kontroly nad nářadím.

POUŽÍVÁNÍ MULTIFUNKČNÍHO OSCILAČNÍHO AKUNÁŘADÍ

ZPŮSOB PRÁCE

1. Nářadí uveďte do provozu provozním spínačem (obr.5, pozice 2). Regulačním kolečkem (obr.5, pozice 6) nastavte optimální počet kmitů.
2. Nářadí přiložte nástrojem k opracovávanému materiálu.
3. Nářadím pohybujte s jemným přitlakem sem a tam. Tím nebude docházet k výraznému zahřívání a opotřebování v jednom místě pracovního nástroje.

! UPOZORNĚNÍ

- Na nářadí příliš netlačte, jinak se bude zhoršovat jeho pracovní výkon, nástroj se bude silně zahřívát, tupit a případně i zablokovávat.



ŘEZÁNÍ

- Pro řezání použijte pilové plátky, které nejsou poškozeny a jsou určeny pro daný materiál. Pilový plátek určený pouze pro řezání dřeva nepoužívejte k řezání kovu.
- Zprohýbané nebo neostré pilové plátky se mohou zlomit.
- Ponorné řezy provádějte jen do měkkého dřeva nebo sádkartonu.
- Před řezáním zkontrolujte, zda v řezaném materiálu nejsou přítomny nežádoucí předměty (hřebíky, dráty apod.). Cizí tělesa odstraňte nebo k řezání použijte k tomu určený pilový plátek.

! UPOZORNĚNÍ

- Řezací nástroje se při delším používání např. při řezání obkládaček výrazněji opotřebovávají, jde o přirozený jev.
- **Přístroj je určen pouze k řezání za sucha. Nikdy nepoužívejte k chlazení vodu či jiné chladicí kapaliny.**

BROUŠENÍ

- Na delta desku připevněte prostřednictvím suchého zipu brusný list. Brusný list musí dokonale pokrývat celou brusnou plochu delta desky, aby nedošlo k jejímu poškození. Brusné listy jsou určeny na broušení dřeva, dřevěných materiálů, měkkých stavebních materiálů a kovu. V následující tabulce jsou shrnuty příklady použití brusných listů s určitou velikostí zrna.

Zrnitost	Použití
Hrubá P40 P60	K obroušení. Největší úběr materiálu.
Střední P80 P120	Zabroušení drobných nerovností, např. míst odloupané barvy.
Jemná P240	Konečná úprava-jemné broušení před nanášením barvy.

Tabulka 3

! UPOZORNĚNÍ

- Na nářadí při práci příliš netlačte. Nadměrný tlak vede k silnějšímu opotřebení přístroje a brusného listu.
- Při broušení použijte vhodné odsávání prachu a ochrannou prachovou masku s filtrem P3, vdechování prachu je zdraví škodlivé.
- Pro zajištění dobrého brusného výkonu používejte brusné listy, které nejsou nadměrně opotřebené.
- Brusný papír používaný k broušení dřeva nepoužívejte k broušení papíru.

SEŠKRABÁVÁNÍ

- Pro seškrabávání nastavte vysoký rychlostní stupeň kmitání.
- Při práci nezvedejte nářadí příliš vysoko od opracovávaného povrchu, jinak může dojít k zařezávání škrabky do podkladu.

INFORMACE K AKUMULÁTORU



Akumulátor je vybaven ochranou proti úplnému vybití, které ho poškozuje. Tato ochrana se projevuje tak, že při více vybitém akumulátoru se chod nářadí najednou zastaví i při stisknutí provozním spínači. Po uvolnění

a opětovným stisknutí provozního spínače po určité době se přístroj nakrátko rozběhne, ale pak se jeho chod opět zastaví.

VII. Bezpečnostní pokyny pro jednotlivá akunářadí

BEZPEČNOSTNÍ POKYNY PRO AKUVRTAČKU A VRTACÍ AKUKLADIVO

1) Bezpečnostní pokyny pro všechny pracovní činnosti

a) **Při vrtání s příklepem je nutno používat ochranu sluchu.** Vystavení vlivu hluku může způsobit ztrátu sluchu.

b) **Je třeba používat přidavnou rukojeť.** Ztráta kontroly může způsobit poranění osob.

Poznámka: Výše uvedené varování platí pouze pro nářadí dodávané s přidavnou rukojetí.

c) **Při provádění činnosti, kde se obráběcí (pracovní) nástroj může dotknout skrytého vedení nebo svého vlastního přívodu, držte elektromechanické nářadí za úchopové izolované povrchy.** Dotyk obráběcího nástroje se „živými“ vodičem může způsobit, že se neizolované kovové části elektromechanického nářadí stanou živými a mohou vést k úrazu uživatele elektrickým proudem.

2) Bezpečnostní pokyny v případě použití dlouhých vrtáků

a) **Nikdy nepoužívejte stroj na vyšší otáčky, než jsou maximální jmenovité otáčky vrtáku.** Při vyšších otáčkách je pravděpodobné, že se vrták ohne, jestliže se nechá točit volně, aniž by byl v kontaktu s obrobkem, což může vést k poranění osob.

b) **Na začátku vrtání je nutno mít vždy nízké otáčky a špička vrtáku se musí dotýkat obrobku.** Při vyšších otáčkách je pravděpodobné, že se vrták ohne, jestliže se nechá točit volně, aniž by byl v kontaktu s obrobkem, což může vést k poranění osob.

c) **Je nutno tlačit pouze v přímém směru s vrtákem a nesmí se působit nadměrným tlakem.**

Vrtáky se mohou ohnout, a mohou prasknout nebo způsobit ztrátu kontroly, což může vést k poranění osob.

• **V případě použití, při kterém vzniká značné množství prachu jako je příklepové vrtání, sekání do zdiva, vrtání s diamantovým vrtákem, používejte k odsávání prachu průmyslové vysavače prachu. K odsávání prachu nepoužívejte úklidový vysavač. Vdechování prachu je zdraví škodlivé. Při práci zajistěte dostatečné odvětrávání prostoru.**

• **Při práci používejte certifikovanou ochranu zraku, sluchu a dýchacích cest s dostatečnou úrovní ochrany. O dostatečné úrovni ochrany se poradte v obchodě s osobními ochrannými prostředky.**

BEZPEČNOSTNÍ POKYNY PRO ÚHLOVOU AKUBRUSKU

BEZPEČNOSTNÍ POKYNY PRO VŠECHNY PRACOVNÍ ČINNOSTI

Bezpečnostní upozornění společná pro pracovní činnosti broušení, rovinné broušení, broušení drátěným kartáčem nebo abrazivní řezání

a) **Toto elektromechanické nářadí je určeno pro použití jako bruska, rovinná bruska, bruska s drátěným kartáčem nebo řezací nářadí. Je třeba číst všechna bezpečnostní varování, instrukce, ilustrace a specifikace dané pro toto elektromechanické nářadí. Nedodržení všech níže uvedených pokynů může mít za následek úraz elektrickým proudem, požár a/nebo vážné zranění.**

b) **Nedoporučuje se provádět tímto nářadím pracovní činnosti jako leštění. Provedení pracovních činností, pro které není toto nářadí určeno, může vytvořit riziko a způsobit zranění osoby.**

c) **Nesmí se používat příslušenství, které není výslovně navrženo a doporučeno výrobcem nářadí. Pouhá skutečnost, že příslušenství lze připojit k vašemu nářadí, nezaručuje jeho bezpečný provoz.**

d) **Jmenovité otáčky příslušenství musí být alespoň rovny maximálním otáčkám vyznačeným na nářadí. Příslušenství, které pracuje při vyšších otáč-**

kách, než jsou jeho jmenovité otáčky, se může rozlomit a rozpadnout.

- e) **Vnější průměr a tloušťka příslušenství musí být v mezích jmenovitého rozsahu pro dané elektromechanické nářadí.** Příslušenství nesprávné velikosti nemůže být dostatečně chráněno ani ovládáno.
- f) **Závitový upevňovací prvek příslušenství musí odpovídat závitů na vřetenu brusky. Upínací otvor příslušenství, které se montuje na příruby, musí být vhodný pro vymezující průměr příruby.** Příslušenství, které neodpovídají montážním rozměrům elektromechanického nářadí, bude nevyvážené, může nadměrně vibrovat a může způsobit ztrátu kontroly.
- g) **Nesmí se používat poškozené příslušenství. Před každým použitím se zkontroluje příslušenství: u broušících kotoučů odštipnutí a praskliny, u opěrných podložek trhlina, roztržení nebo nadměrné opotřebení, u drátěných kartáčů uvolnění nebo prasklé dráty. Pokud příslušenství nebo nářadí upadlo, zkontroluje se poškození nebo se namontuje nepoškozené příslušenství. Po zkontrolování a namontování příslušenství se obsluha i okolostojící musí postavit tak, aby se nacházeli mimo roviny rotujícího příslušenství, a nářadí se nechá běžet při nejvyšších otáčkách naprázdno po dobu jedné minuty. Během této zkušební doby se poškozené příslušenství obvykle rozlomí nebo rozpadne.**
- h) **Musí se používat osobní ochranné pracovní prostředky. V závislosti na použití je třeba použít obličejový štít nebo bezpečnostní ochranné brýle. V přiměřeném rozsahu je nutno použít masku proti prachu, chrániče sluchu, rukavice a pracovní zástěru, která je schopna zadržet malé úlomky brusiva nebo obrobku. Ochrana očí musí být schopna zadržet odlétající úlomky, které vznikají při různých pracovních činnostech. Prachová maska nebo respirátor musí být schopny odfiltrovat částice, které vznikají při dané činnosti. Dlouhotrvající vystavení hluku o vysoké intenzitě může způsobit ztrátu sluchu.**
- i) **Okolostojící musí zůstat v bezpečné vzdálenosti od pracovního prostoru. Každý, kdo vstupuje do pracovního prostoru, musí používat osobní ochranné pracovní prostředky. Úlomky obrobku**

nebo poškozeného příslušenství mohou odlétnout a způsobit zranění i mimo bezprostřední pracovní prostor.

- j) **Při provádění činnosti, kde se obráběcí nástroj může dotknout skrytého vedení nebo svého vlastního přívodu, se elektromechanické nářadí musí držet pouze za izolované úchopové povrchy.** Dotyk obráběcího nástroje s „živým“ vodičem může způsobit, že se neizolované kovové části elektromechanického nářadí stanou „živými“ a mohou vést k úrazu uživatele elektrickým proudem.
- k) **Pohyblivý přívod se musí umístit mimo dosah rotujícího nástroje. Ztratí-li obsluha kontrolu, může dojít k přeříznutí nebo přebroušení pohyblivého přívodu, a ruka nebo paže obsluhy může být vtažena do rotujícího nástroje.**
- l) **Elektromechanické nářadí se nesmí nikdy odložit, dokud se nástroj úplně nezastaví. Rotující nástroj se může zachytit o povrch a vytrhnout nářadí z kontroly obsluhy.**
- m) **Elektromechanické nářadí se nikdy nesmí spouštět během přenášení na straně obsluhy. Rotující nástroj se při náhodném dotyku může zaháknout za oděv obsluhy a přitáhnout se k tělu.**
- n) **Větrací otvory nářadí se musí pravidelně čistit. Ventilátor motoru vtahuje prach dovnitř skříně, a nadměrné nahromadění kovového prachu může způsobit elektrické nebezpečí.**
- o) **S elektromechanickým nářadím se nesmí pracovat v blízkosti hořlavých materiálů. Mohlo by dojít ke vznícení těchto materiálů od jisker.**
- p) **Nesmí se používat příslušenství, které vyžaduje chlazení kapalinou. Použití vody, nebo jiných chladících kapalin může způsobit úraz nebo usmrcení elektrickým proudem.**

DALŠÍ BEZPEČNOSTNÍ POKYNY PRO VŠECHNY PRACOVNÍ ČINNOSTI

ZPĚTNÝ VRH A SOUVISEJÍCÍ VAROVÁNÍ

Zpětný vrh je náhlá reakce na sevření nebo zaseknutí rotujícího kotouče, opěrné podložky, kartáče nebo jiného příslušenství. Sevření nebo zaseknutí způsobí prudké zastavení rotujícího nástroje, které následovně způsobí, že se nekontrolované nářadí pohybuje ve směru opačném ke směru otáčení nástroje v bodě uvážnutí.

Například: dojde-li k sevření nebo zaseknutí broušícího kotouče v obrobku, hrana kotouče, která vstupuje do bodu sevření, může vniknout do povrchu materiálu a způsobí, že kotouč je vytlačen nahoru nebo odhozen. Kotouč může buď vyskočit směrem k obsluze, nebo od ní, v závislosti na směru pohybu kotouče v bodě zaseknutí. Broušící kotouče mohou v těchto případech také prasknout.

Zpětný vrh je výsledkem nesprávného používání elektromechanického nářadí a/nebo nesprávných pracovních postupů či podmínek a lze mu zabránit řádným dodržením níže popsaných bezpečnostních opatření.

- a) **Nářadí je třeba držet pevně a je nutno udržovat správnou polohu těla a paže tak, aby bylo možno odolat silám zpětného vrhu. Vždy se musí použít pomocná rukojeť, je-li jí nářadí vybaveno, kvůli maximální kontrole nad zpětným vrhem nebo reakčním krouticím momentem při uvedení stroje do chodu. Obsluha je schopna kontrolovat reakční kroucí momenty a síly zpětného vrhu, dodržuje-li správná bezpečnostní opatření.**
- b) **Ruka se nikdy nesmí přibližovat k rotujícímu nástroji. Nástroj může zpětným vrhem odmrštit ruku obsluhy.**
- c) **Nesmí se stát v prostoru, kam se může nářadí dostat, dojde-li ke zpětnému vrhu. Zpětný vrh vrhne nářadí ve směru opačném ke směru pohybu kotouče v bodě zaseknutí.**
- d) **Je třeba věnovat zvláštní pozornost opracování rohů, ostrých hran apod. Je nutno předcházet poskakování a zaseknutí nástroje. Rohy, ostré hrany nebo poskakování mají tendenci zaseknout rotující nástroj a způsobit ztrátu kontroly nebo zpětný vrh.**
- e) **K nářadí se nesmí připojit pilový řetězový řezbářský kotouč nebo pilový kotouč se zuby. Tyto kotouče způsobují často zpětný vrh a ztrátu kontroly.**

DOPLŇKOVÉ BEZPEČNOSTNÍ POKYNY PRO PRACOVNÍ ČINNOSTI BROUŠENÍ A ŘEZÁNÍ

BEZPEČNOSTNÍ VAROVÁNÍ SPECIFICKÁ PRO PRACOVNÍ ČINNOSTI BROUŠENÍ A ABRAZIVNÍ ŘEZÁNÍ:

- a) **Používají se pouze typy kotoučů, které jsou doporučeny pro toto elektromechanické nářa-**

dí, a specifický ochranný kryt, který je konstruován pro vybraný kotouč. Kotouče, pro které nebylo elektromechanické nářadí konstruováno, nemohou být odpovídajícím způsobem zakryty a jsou nebezpečné.

- b) **Broušící povrch kotoučů, které jsou ve středě snižené, se musí namontovat pod rovinnou okraje ochranného krytu. Nesprávně namontovaný kotouč, který vyčnívá přes rovinnou okraje ochranného krytu, nemůže být dostatečně chráněn.**
- c) **Ochranný kryt musí být bezpečně připevněn k elektromechanickému nářadí a umístěn pro maximální bezpečnost tak, aby byla ve směru k obsluze odkryta co nejmenší část kotouče. Ochranný kryt pomáhá chránit obsluhu před úlomky kotouče, náhodným dotykem s kotoučem a jiskrami, které mohou zapálit oblečení.**
- d) **Kotouče se musí používat pouze pro doporučená použití. Například: není dovoleno broušení boční stranou řezacího kotouče. Abrazivní řezací kotouče jsou určeny pro obvodové řezání, stranové síly působící na tyto kotouče by je mohly roztržít.**
- e) **Vždy se musí používat nepoškozené příruby kotouče, které mají pro zvolený kotouč správnou velikost a tvar. Správné příruby kotouče podepírají kotouč, a tím snižují možnost prasknutí kotouče. Příruby pro řezací kotouče se mohou lišit od přírub pro broušící kotouče.**
- f) **Nesmí se používat opotřeбенé kotouče původně větších rozměrů, které jsou určeny pro větší elektromechanické nářadí. Kotouče určené pro větší elektromechanické nářadí nejsou vhodné pro větší otáčky menšího nářadí a mohou prasknout.**

DOPLŇKOVÉ BEZPEČNOSTNÍ POKYNY PRO ŘEZÁNÍ

DOPLŇKOVÁ BEZPEČNOSTNÍ VAROVÁNÍ SPECIFICKÁ PRO PRACOVNÍ ČINNOSTI ABRAZIVNÍHO ŘEZÁNÍ:

- a) **Řezací kotouč se nesmí zarážet do materiálu ani se na něj nesmí působit nadměrným tlakem. Nesmí se vyvíjet snaha dosáhnout nadměrné hloubky řezu. Přetížení kotouče zvyšuje zatížení a náchylnost ke zkroucení nebo zaseknutí kotouče v řezu a možnost zpětného vrhu nebo prasknutí kotouče.**

- b) V přímce s rotujícím kotoučem nebo za ním se nestojí. V okamžiku, když se kotouč v pracovním bodě pohybuje od těla obsluhy, možný zpětný vrh může vrhnout protáčející se kotouč a elektromechanické nářadí přímo na obsluhu.
- c) Pokud se kotouč zasekne nebo se řezání z nějakého důvodu přeruší, elektromechanické nářadí se musí vypnout a držet nehybně, dokud se kotouč úplně nezastaví. Obsluha se nikdy nesmí pokoušet o vyjmutí řezacího kotouče z řezu, je-li kotouč v pohybu, protože může dojít ke zpětnému vrhu. Je nutno prověřit situaci a sjednat nápravu, aby se vyloučilo zaseknutí kotouče.
- d) Řezání v obrobku se nesmí znovu začít. Kotouč se nechá dosáhnout plných otáček a opatrně se znovu vnoří do řezu. Pokud se nářadí znovu spustí s kotoučem zanořeným v řezu, může dojít k jeho zaseknutí, vytlačení nahoru, nebo ke zpětnému vrhu.
- e) Panely a jiné velké kusy obrobků je nutno podepřít, aby se zmenšilo nebezpečí zaseknutí kotouče a zpětného vrhu. Velké obrobky mají tendenci prohýbat se vlastní vahou. Podpěry se musí umístit pod obrobek poblíž přímký řezu a v blízkosti hran obrobku na obou stranách kotouče.
- f) Je třeba věnovat zvláštní pozornost při provádění „řezu do dutiny“ do stávajících zdí nebo jiných slepých prostor. Pronikající kotouč může proříznout plynové nebo vodovodní potrubí, elektrické vedení nebo předměty, které mohou způsobit zpětný vrh.

DOPLŇKOVÉ BEZPEČNOSTNÍ POKYNY PRO PRACOVNÍ ČINNOSTI ROVINNÉHO BROUŠENÍ

BEZPEČNOSTNÍ VAROVÁNÍ SPECIFICKÁ PRO PRACOVNÍ ČINNOSTI ROVINNÉHO BROUŠENÍ:

- a) Pro brousíci talíř se nepoužívá nadměrně velký brusný papír. Při výběru brousíciho papíru je potřeba se řídit doporučením výrobce. Velký brusný papír, který přesahuje přes brousíci desku, představuje riziko roztržení a může způsobit zaseknutí, roztržení kotouče nebo zpětný vrh.

DOPLŇKOVÉ BEZPEČNOSTNÍ POKYNY PRO PRACOVNÍ ČINNOSTI BROUŠENÍ S DRÁTĚNÝM KARTÁČEM

BEZPEČNOSTNÍ VAROVÁNÍ SPECIFICKÁ PRO PRACOVNÍ ČINNOSTI BROUŠENÍ S DRÁTĚNÝM KARTÁČEM:

- a) I při běžné činnosti dochází k odhazování drátěných štětín z kartáče. Dráty se nesmí přetěžovat nad měrným zatížením kartáče. Drátěné štětiny mohou snadno proniknout lehkým oděvem a/ nebo kůží.
- b) Je-li pro broušení drátěným kartáčem doporučeno použití ochranného krytu, zajistí se, aby nedošlo k žádnému dotyku mezi drátěným kotoučem nebo kartáčem a ochranným krytem. Drátěný kotouč nebo kartáč může při práci vlivem zatížení a odstředivých sil zvětšovat svůj průměr.

BEZPEČNOSTNÍ POKYNY PRO AKUPILU OCASKU A MULTIFUNKČNÍ OSCILAČNÍ NÁŘADÍ

- Při provádění činnosti, kde se řezací či jiný nástroj může dotknout skrytého vedení nebo svého vlastního přívodu, držte elektromechanické nářadí za úchopové izolované povrchy. Dotyk obráběcího nástroje se „živým“ vodičem může způsobit, že se neizolované kovové části elektromechanického nářadí stanou živými a mohou vést k úrazu uživatele elektrickým proudem.
- Použijí se svorky nebo jiný praktický způsob, kterým se zabezpečí a podepře obrobek na stabilní základně. Držení obrobku rukou nebo proti tělu vede k jeho nestabilitě a může vést ke ztrátě kontroly.

! UPOZORNĚNÍ

- Přístroj za chodu vytváří elektromagnetické pole, které může negativně ovlivnit fungování aktivních či pasivních lékařských implantátů (kardiostimulátorů) a ohrozit život uživatele. Před používáním tohoto nářadí se informujte u lékaře či výrobce implantátu, zda můžete s tímto přístrojem pracovat.

VIII. Obecné bezpečnostní pokyny pro elektrické nářadí

! VÝSTRAHA!

Je nutno přečíst všechny bezpečnostní pokyny, návod k používání, obrázky a předpisy dodané s tímto nářadím. Nedodržení veškerých následujících pokynů může vést k úrazu elektrickým proudem, ke vzniku požáru a/nebo k vážnému zranění osob.

Veškeré pokyny a návod k používání se musí uschovat, aby bylo možné do nich později nahlédnout.

Výrazem „elektrické nářadí“ ve všech dále uvedených výstražných pokynech je myšleno elektrické nářadí napájené (pohyblivým přívodem) ze sítě, nebo elektrické nářadí napájené z baterií (bez pohyblivého přívodu).

1) BEZPEČNOST PRACOVNÍHO PROSTŘEDÍ

- a) Pracoviště je nutné udržovat v čistotě a dobře osvětlené. Nepořádek a tmavé prostory bývají příčinou nehod.
- b) Elektrické nářadí se nesmí používat v prostředí s nebezpečím výbuchu, kde se vyskytují hořlavé kapaliny, plyny nebo prach. V elektrickém nářadí vznikají jiskry, které mohou zapálit prach nebo výparu.
- c) Při používání elektrického nářadí je nutno zamezit přístupu dětí a dalších osob. Bude-li obsluha vyrušována, může ztratit kontrolu nad prováděnou činností.

2) ELEKTRICKÁ BEZPEČNOST

- a) Vidlice pohyblivého přívodu elektrického nářadí musí odpovídat síťové zásuvce. Vidlice se nesmí nikdy jakýmkoliv způsobem upravovat. S nářadím, které má ochranné spojení se zemí, se nesmí používat žádné zásuvkové adaptéry. Vidlice, které nejsou znehodnoceny úpravami, a odpovídající zásuvky omezí nebezpečí úrazu elektrickým proudem.
- b) Obsluha se nesmí tělem dotýkat uzemněných předmětů, jako např. potrubí, tělesa ústředního topení, sporáky a chladničky. Nebezpečí úrazu elektrickým proudem je větší, je-li vaše tělo spojeno se zemí.

- c) Elektrické nářadí se nesmí vystavovat dešti, vlhku nebo mokru. Vnikne-li do elektrického nářadí voda, zvyšuje se nebezpečí úrazu elektrickým proudem.
- d) Pohyblivý přívod se nesmí používat k jiným účelům. Elektrické nářadí se nesmí nosit nebo tahat za přívod, ani se nesmí tahem za přívod odpojovat vidlice ze zásuvky. Přívod je nutné chránit před horkem, mastnotou, ostrými hranami nebo pohyblivými částmi. Poškozené nebo zamotané přívody zvyšují nebezpečí úrazu elektrickým proudem.
- e) Je-li elektrické nářadí používáno venku, musí se použít prodlužovací přívod vhodný pro venkovní použití. Používání prodlužovacího přívodu pro venkovní použití omezuje nebezpečí úrazu elektrickým proudem.
- f) Používá-li se elektrické nářadí ve vlhkých prostorech, je nutné používat napájení chráněné proudovým chráničem (RCD). Používání RCD omezuje nebezpečí úrazu elektrickým proudem. Pojem „proudový chránič (RCD)“ může být nahrazen pojmem „hlavní jistič obvodu (GFCI)“ nebo „jistič unikajícího proudu (ELCB)“.

3) BEZPEČNOST OSOB

- a) Při používání elektrického nářadí musí být obsluha pozorná, musí se věnovat tomu, co právě dělá, a musí se soustředit a střídlivě uvažovat. Elektrické nářadí se nesmí používat, je-li obsluha unavena nebo pod vlivem drog, alkoholu nebo léků. Chvilková nepozornost při používání elektrického nářadí může vést k vážnému poranění osob.
- b) Používat osobní ochranné pracovní prostředky. Vždy používat ochranu očí. Ochranné pomůcky jako např. respirátor, bezpečnostní obuv s protiskluzovou úpravou, tvrdá pokrývka hlavy nebo ochrana sluchu, používané v souladu s podmínkami práce, snižují nebezpečí poranění osob.
- c) Je nutno vyvarovat se neúmyslnému spuštění stroje. Je nutno se ujistit, že je spínač před zapojením vidlice do zásuvky a/nebo při připojování bateriové soupravy, zvedáním či přenášením nářadí v poloze vypnuto. Přenášení nářadí s prstem na spínači nebo zapojo-

vání vidlice nářadí se zapnutým spínačem může být příčinou nehod.

- d) **Před zapnutím nářadí je nutno odstranit všechny seřizovací nástroje nebo klíče.** Seřizovací nástroj nebo klíč, který zůstane připevněn k otáčející se části elektrického nářadí, může být příčinou poranění osob.
- e) **Obsluha musí pracovat jen tam, kam bezpečně dosáhne.** Obsluha musí vždy udržovat stabilní postoj a rovnováhu. To umožní lepší kontrolu nad elektrickým nářadím v nepředvídaných situacích.
- f) **Oblékat se vhodným způsobem.** Nenosit volné oděvy ani šperky. Obsluha musí dbát, aby měla vlasy a oděv dostatečně daleko od pohyblivých částí. Volné oděvy, šperky a dlouhé vlasy mohou být zachyceny pohyblivými se částmi.
- g) **Jsou-li k dispozici prostředky pro připojení zařízení k odsávání a sběru prachu, je nutno zajistit, aby se taková zařízení připojila a správně používala.** Použití těchto zařízení může omezit nebezpečí způsobená vznikajícím prachem.
- h) **Obsluha nesmí dopustit, aby se kvůli rutině, která vychází z častého používání nářadí, stala samolibou, a začala ignorovat zásady bezpečnosti nářadí.** Neopatrná činnost může ve zlomku vteřiny způsobit závažné poranění.
- 4) POUŽÍVÁNÍ A ÚDRŽBA ELEKTRICKÉHO NÁŘADÍ**
- a) **Elektrické nářadí se nesmí přetěžovat. Je nutné používat správné elektrické nářadí, které je určené pro prováděnou práci.** Správné elektrické nářadí bude lépe a bezpečněji vykonávat práci, pro kterou bylo konstruováno.
- b) **Nesmí se používat elektrické nářadí, které nelze zapnout a vypnout spínačem.** Jakékoliv elektrické nářadí, které nelze ovládat spínačem, je nebezpečné a musí být opraveno.
- c) **Před jakýmkoliv seřizováním, výměnou příslušenství nebo před uskladněním elektrického nářadí je nutno vytáhnout vidlici ze síťové zásuvky a/nebo odejmout bateriovou soupravu z elektrického nářadí, je-li odnímatelná.** Tato preventivní bezpečnostní opatření omezují nebezpečí nahodilého spuštění elektrického nářadí.

d) **Nepoužívané elektrické nářadí je nutno skladovat mimo dosah dětí a nesmí se dovolit osobám, které nebyly seznámeny s elektrickým nářadím nebo s těmito pokyny, aby nářadí používaly.** Elektrické nářadí je v rukou nezkušených uživatelů nebezpečné.

e) **Elektrické nářadí a příslušenství je nutno udržovat. Je třeba kontrolovat seřízení pohyblivých se částí a jejich pohyblivost, soustředit se na praskliny, zlomené součásti a jakékoliv další okolnosti, které mohou ohrozit funkci elektrického nářadí. Je-li nářadí poškozeno, před dalším použitím je nutno zajistit jeho opravu.** Mnoho nehod je způsobeno nedostatečně udržovaným elektrickým nářadím.

f) **Řezací nástroje je nutno udržovat ostré a čisté.** Správně udržované a naostřené řezací nástroje s menší pravděpodobností zachytí za materiál nebo se zablokují a práce s nimi se snáze kontroluje.

g) **Elektrické nářadí, příslušenství, pracovní nástroje atd. je nutno používat v souladu s těmito pokyny a takovým způsobem, jaký byl předepsán pro konkrétní elektrické nářadí, a to s ohledem na dané podmínky práce a druh prováděné práce.** Používání elektrického nářadí k provádění jiných činností, než pro jaké bylo určeno, může vést k nebezpečným situacím.

h) **Rukojeti a úchopové povrchy je nutno udržovat suché, čisté a bez mastnot.** Kluzké rukojeti a úchopové povrchy neumožňují v neočekávaných situacích bezpečné držení a kontrolu nářadí.

5) POUŽÍVÁNÍ A ÚDRŽBA BATERIOVÉHO NÁŘADÍ

a) **Nářadí nabíjejte pouze nabíječem, který je určen výrobcem.** Nabíječ, který může být vhodný pro jeden typ bateriové soupravy, může být při použití s jinou bateriovou soupravou příčinou nebezpečí požáru.

b) **Nářadí používejte pouze s bateriovou soupravou, která je výslovně určena pro dané nářadí.** Používání jakýchkoli jiných bateriových souprav může být příčinou nebezpečí úrazu nebo požáru.

c) **Není-li bateriová souprava právě používána, chraňte ji před stykem s jinými kovovými předměty jako jsou kancelářské sponky, mince, klíče, hřebíky, šrouby, nebo jiné malé**

kovové předměty, které mohou způsobit spojení jednoho kontaktu baterie s druhým. Zkratování kontaktů baterie může způsobit popálení nebo požár.

d) **Při nesprávném používání mohou z baterie unikat tekutiny; vyvarujte se kontaktu s nimi.** Dojde-li k náhodnému styku s těmito tekutinami, opláchněte postižené místo vodou. Dostane-li se tekutina do oka, vyhledejte navíc lékařskou pomoc. Tekutiny unikající z baterie mohou způsobit záněty nebo popálení.

e) **Bateriová souprava nebo nářadí, které je poškozeno nebo přestavěno, se nesmí používat.** Poškozené nebo upravené akumulátory se mohou chovat nepředvídatelně, které může mít za následek oheň, výbuch nebo nebezpečí úrazu.

f) **Bateriové soupravy nebo nářadí se nesmí vystavovat ohni nebo nadměrné teplotě.** Vystavení ohni nebo teplotě vyšší než 130°C může způsobit výbuch.

g) **Je nutno dodržovat všechny pokyny nabíjení a nenabíjet bateriovou soupravu nebo nářadí mimo teplotní rozsah, který je uveden v návodu k používání.** Nesprávné nabíjení nebo nabíjení při teplotách, které jsou mimo uvedený rozsah, mohou poškodit baterii a zvýšit riziko požáru.

6) SERVIS

a) **Opravy vašeho bateriového nářadí svěřte kvalifikované osobě, které bude používat identické náhradní díly.** Tímto způsobem bude zajištěna stejná úroveň bezpečnosti nářadí jako před opravou.

b) **Poškozené bateriové soupravy se nesmí nikdy opravovat.** Oprava bateriových souprav by měla být prováděna pouze v výrobce nebo v autorizovaném servisu.

IX. Společné informace pro všechny typy nářadí

• V případě potřeby záruční opravy se obraťte na prodejce, u kterého jste výrobek zakoupili a který zajistí opravu v autorizovaném servisu značky Extol®. Pro pozáruční opravu se obraťte přímo na autorizovaný

servis značky Extol® (servisní místa naleznete na webových stránkách v úvodu návodu).

• Bezplatná záruční oprava se vztahuje pouze na výrobní vadu výrobku (skryté a vnější) a nevztahuje se na opotřebený výrobku v důsledku nadměrné zátěže či běžného používání nebo na poškození výrobku způsobené jeho nesprávným používáním.

• V případě sporu mezi kupujícím a prodávajícím ve vztahu kupní smlouvy, který se nepodařilo mezi stranami urovnat přímo, má kupující právo obrátit se na obchodní inspekci jako subjekt mimosoudního řešení spotřebitelských sporů. Na webových stránkách obchodní inspekce je odkaz na záložku „ADR-mimosoudní řešení sporů“.

• Opravy přístroje smí provádět pouze autorizovaný servis značky Extol®. Z bezpečnostních důvodů musí být používány pouze originální díly výrobce

• Akunářadí nevyžaduje žádné speciální mazání.

X. Bezpečnostní pokyny pro nabíječku

• Nabíječku chraňte před deštěm a vlhkem. Nabíječku lze používat pouze v uzavřených prostorech.



• Nabíječka je určena k nabíjení pouze akumulátoru dodávaného k tomuto aku nářadí a žádných jiných akumulátorů. Při nabíjení jiných akumulátorů, než ke kterým je nabíječka určena, může dojít k požáru či výbuchu.

• Udržujte nabíječku čistou.

• Před každým použitím nabíječky zkontrolujte, zda je v pořádku, včetně přívodního kabelu. Pokud zjistíte závadu, nápravu/náhradu zajistíte v autorizovaném servisu značky Extol® (servisní místa naleznete v úvodu návodu).

• Nabíječku neprovozujte na snadno vznětlivých předmětech a podkladech (např. na papíře) či v prostředí s výbušnou a/nebo hořlavou atmosférou.

• Při nabíjení vždy zajistíte dostatečné větrání, neboť může dojít k úniku par či elektrolytu z akumulátoru, je-li akumulátor poškozen v důsledku špatného zacházení/poškození.

• Po ukončení nabíjení nabíječku odpojte od zdroje el. proudu, nenechávejte ji připojenou k napětí déle, než je nutné.

- Zamezte používání nabíječky osobám (včetně dětí), jimž fyzická, smyslová nebo mentální neschopnost či nedostatek zkušeností a znalostí zabraňuje v bezpečném používání spotřebiče bez dozoru nebo poučení. Děti si se spotřebičem nesmějí hrát. Obecně se nebere v úvahu používání přístroje velmi malými dětmi (věk 0-3 roky včetně) a používání mladšími dětmi bez dozoru (věk nad 3 roky pod 8 let). Pripouští se, že těžce hendikepovaní lidé mohou mít potřeby mimo úroveň stanovenou touto normou (EN 60335).

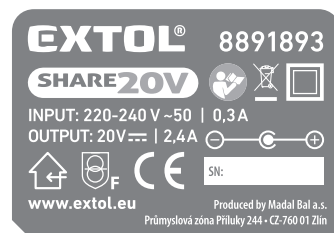
XI. Bezpečnostní pokyny pro akumulátor

- Akumulátor skladujte a nabíjejte v suchém prostředí a dbejte na to, aby se do nich nedostala voda.
- Nikdy akumulátor nevystavujte přímému slunečnímu záření a teplotám vyšším než 50 °C.
- Akumulátor nabíjejte jen po dobu potřebnou k nabíjení viz. signalizace kontrolkou na nabíječi.
- Konektory akumulátoru udržujte čisté a chraňte je před zanesením, deformací a před zkratováním.
- Akumulátor chraňte před nárazy, vlhkostí a nikdy akumulátor neotvírejte či mechanicky nepoškozujte.
- Akumulátor nikdy nespalujte, nevhazujte do vody či životního prostředí, ale odevzdejte jej k ekologické likvidaci.
- Pokud dojde k poškození akumulátoru a úniku elektrolytu v důsledku špatného zacházení s akumulátorem, vyhněte se kontaktu s pokožkou. Dojde-li k potřísnění pokožky, důkladně ji umyjte vodou. Tekutiny unikající z baterie mohou způsobit záněty, popáleniny nebo poleptání. V případě zasažení očí je důkladně vypláchněte čistou vodou a ihned konzultujte s lékařem, v případě požití ihned konzultujte s lékařem ohledně postupu.

XII. Skladování

- Akunářadí skladujte na suchém místě mimo dosah dětí. Před uskladněním akunářadí z něho z bezpečnostních důvodů akumulátor vyjměte. Je-li akumulátor zasunutý v akunářadí, dochází k jeho rychlejšímu vybíjení. Akumulátor a nářadí chraňte před mrazem, vysokými teplotami, vlhkem a vodou.

XIII. Význam symbolů na štítcích



	Před použitím si přečtěte návod k použití.
	Používejte certifikovanou ochranu zraku a sluchu s dostatečnou úrovní ochrany.
	Odpovídá příslušným požadavkům EU.
	Zařízení druhé třídy ochrany. Dvojitá izolace.
	Nabíječka je určena pro použití pouze v interiéru. Nutno chránit před deštěm a vlhkem.
	Stejnoseměrný proud/napětí.
	Střídavý proud/napětí.
	Zásuvka určena pro nabíjení akumulátoru stejnosměrným proudem.
	Bezpečnostní ochranný transformátor bezpečný při poruše.
	Zpětný sběr baterií, viz dále.
	Elektroodpad, viz dále.
	Akumulátor nevystavujte přímému slunečnímu záření a teplotám vyšším než 50 °C.
	Akumulátor nevhazujte do vody a nevyhazujte jej do životního prostředí.
	Akumulátor nespalujte.
SN	Na štítku akunářadí je uvedeno sériové číslo zahrnující rok, měsíc výroby a číslo série produktu.

Tabulka 4

XIV. Likvidace odpadu

OBALY

- Obaly vyhodte do příslušného kontejneru na tříděný odpad.

AKUNÁŘADÍ



Podle evropské směrnice (EU) 2012/19 se elektrická a elektronická zařízení nesmějí vyhazovat do směsného odpadu, ale je nezbytné je odevzdat k ekologické likvidaci do zpětného sběru elektrozařízení na k tomu určená sběrná místa. Před odevzdáním akunářadí z něj odejměte akumulátor, který je nutné odevzdat k ekologické likvidaci baterií samostatně (odděleně). Informace o sběrných místech obdržíte na obecním úřadě.

AKUMULÁTOR



Akumulátor obsahuje náplně, které jsou nebezpečné pro životní prostředí, proto jej odevzdejte k ekologické recyklaci/likvidaci do zpětného sběru akumulátorů. Podle evropské směrnice o akumulátorech a bateriích 2006/66 EC nesmí být nepoužitelné akumulátory vyhozeny do směsného odpadu či životního prostředí. Informace o sběrných místech obdržíte na obecním úřadě.

XV. Záruční lhůta a podmínky (práva z vadného plnění)

- Požádá-li o to kupující, je prodávající povinen kupujícímu poskytnout záruční podmínky (práva z vadného plnění) v písemné formě dle zákona.

ZÁRUČNÍ A POZÁRUČNÍ SERVIS

Pro uplatnění práva na záruční opravu zboží se obraťte na obchodníka, u kterého jste zboží zakoupili. Pro pozáruční opravu se můžete také obrátit na náš autorizovaný servis. Nejbližší servisní místa naleznete na www.extol.cz. V případě dotazů Vám poradíme na servisní lince **222 745 130**.

EU Prohlášení o shodě

Výrobce Madal Bal a.s. • Bartošova 40/3, CZ-760 01 Zlín • DIČ: CZ-49433717

prohlašuje,

že následně označená zařízení na základě své koncepce a konstrukce, stejně jako na trh uvedená provedení, odpovídají níže uvedeným požadavkům Evropské unie. Toto prohlášení se vydává na výhradní odpovědnost výrobce.

Předměty prohlášení-identifikace výrobků:

Akuvrtačky:

Extol® Premium 8891800/8891801; 8891802; 8891804/8891805; Extol® Industrial 8791800/8791801

Úhlová akubruska: Extol® Premium 8891840/8891841

Akupila ocaska: Extol® Premium 8891820/8891821

Vrtací akukladivo: Extol® Premium 8891818/8891819

Multifunkční oscilační nářadí: Extol® Premium 8891842/8891843

jsou ve shodě s následujícími harmonizovanými normami včetně jejich pozměňujících příloh, pokud existují, na jejichž základě se shoda prohlašuje s dále uvedenými harmonizačními předpisy:

2006/42 ES:

EN 60745-1: 2009, EN 60745-2-1:2010 do 19.1.2022; poté dle EN 62841-1:2015,

EN 62841-2-1: 2018; EN 62841-1:2015, EN 62841-2-2:2014 (akuvrtačky);

EN 60745-1: 2009, EN 60745-2-6:2010 (vrtací kladivo); EN 60745-1: 2009, EN 60745-2-3:2011 (úhlová bruska);

EN 62841-1:2015, EN 62841-2-4:2014 (multifunkční oscilační nářadí)

(EU) 2014/35:

EN 60335-1:2012, EN 60335-2-29:2004; EN 62233:2008 (nabíječky)

(EU) 2014/30:

EN 55014-1:2006 do 28.4.2020/ poté EN 55014-1:2017; EN 55014-2:1997 do 25.3.2018/poté dle EN 55014-2:2015;

pro nabíječky ještě: EN 61000-3-2:2014; EN 61000-3-3:2013;

(EU) 2011/65: EN 50581:2012

EN 62133:2013 do 14.3.2020/poté EN 62133:2017, UN 38.3 (akumulátor)

2000/14 ES (vrtací akukladivo):

Naměřená hladina akustického výkonu zařízení reprezentujícího daný typ: 93±3 dB(A)

Garantovaná hladina akustického výkonu zařízení: 96 dB(A)

Kompletaci technické dokumentace 2006/42 ES a 2000/14 ES provedl Martin Šenkýř se sídlem na adrese výrobce.

Technická dokumentace (2006/42 ES, 2000/14 ES) je dostupná na adrese výrobce.

Místo a datum vydání EU prohlášení o shodě: Zlín, 30.10.2018

Osoba oprávněná vypracováním EU prohlášení o shodě jménem výrobce
(podpis, jméno, funkce):

Martin Šenkýř
člen představenstva a.s.

Úvod

Vážený zákazník,

ďakujeme za důvěru, kterou ste prejavili značke Extol® kúpou tohto výrobku.



V nižšie uvedenom prehľade je zobrazené ručné akumulátorové náradie Extol® Premium a Extol® Industrial, ktoré je napájané rovnakým 20 V akumulátorom s variantom kapacity 1 500 mAh; 2 000 mAh alebo 4 000 mAh podľa požiadavky na výdrž aku náradia.



Akumulátor je možné nabíjať variantom rýchlonabíjačky s nabíjacím prúdom 4 A; 2,4 A alebo 1,6 A podľa modelu rýchlonabíjačky (rýchlonabíjačku s nabíjacím prúdom 4 A nie je možné použiť na nabíjanie akumulátora s kapacitou 1 500 mAh).






Vďaka tejto skutočnosti je možné kúpiť:

- Samostatné akumulátory s kapacitou 1 500 mAh; 2 000 mAh alebo 4 000 mAh podľa požiadavky na výdrž aku náradia a samostatne nabíjačku alebo nabíjačky s nabíjacím prúdom 4 A; 2,4 A alebo 1,6 A podľa požiadavky na čas nabíjania a k nim dokúpiť lacné aku náradie bez akumulátora a nabíjačky podľa vašej potreby.
- Aku náradie dodávané spoločne s akumulátorom či akumulátormi a nabíjačkou so špecifikáciou uvedenou v tabuľke 1. Objednávacie čísla variantov dodávok sú uvedené v tabuľke 1.

PREHĽAD AKU NÁRADIA 20 V NA ROVNAKÝ AKUMULÁTOR






OBJEDNÁVACIE ČÍSLA VARIANTOV DODÁVOK

Aku vŕtačka Extol® Premium	Popis a objednávacie čísla
	12 Nm/28 Nm; 19 + 1 n_o : I. 0 – 350 min ⁻¹ /II. 0 – 1 300 min ⁻¹
	Obj. č.: 8891800 1 × 1 500 mAh; 2,4 A rýchlonabíjačka
	Obj. č.: 8891801 Bez akumulátora a nabíjačky
	Obj. č.: 8891802 2 × 1 500 mAh; 2,4 A rýchlonabíjačka; v kufri BMC
Aku vŕtačka s príklepom Extol® Premium	Popis a objednávacie čísla
	20 Nm/40 Nm; 16 + 3 n_o : I. 0 – 450 min ⁻¹ /II. 0 – 1 600 min ⁻¹ Príklepy: 0 – 20 000 min ⁻¹
	 Súprava vŕtákov a bitov súčasťou dodávky
	Obj. č.: 8891804 2 × 2 000 mAh; 2,4 A rýchlonabíjačka; v kufri BMC
	Obj. č.: 8891805 Bez akumulátora a nabíjačky, v kufri BMC
Aku vŕtačka s príklepom Extol® Industrial	Popis a objednávacie čísla
	40/65 Nm; 20 + 3, brushless motor (bez uhlíkových kief) n_o : I. 0 – 500 min ⁻¹ /II. 0 – 1 800 min ⁻¹ Príklepy: 0 – 28 800 min ⁻¹
	 Súprava vŕtákov a bitov súčasťou dodávky
	Obj. č.: 8791800 1 × 2 000 mAh; 2,4 A rýchlonabíjačka; v kufri
	Obj. č.: 8791801 Bez akumulátora a nabíjačky; v kufri

Aku píla chvostovka Extol® Premium	Popis a objednávacie čísla
	n_o : 0 – 3 000 min ⁻¹ ; zdvih: 20 mm; predkmit Max. hrúbka rezu: drevo: 100 mm; ocel: 5 mm; mäkké kovy: 20 mm
	Obj. č.: 8891820 1 × 2 000 mAh; 2,4 A rýchlonabíjačka
	Obj. č.: 8891821 Bez akumulátora a nabíjačky
Vŕtacie aku kladivo Extol® Premium	Popis a objednávacie čísla
	SDS plus; n_o : I. 0 – 300 min ⁻¹ /II. 0 – 1 000 min ⁻¹ Príklepy: 0 – 5 000 min ⁻¹ ; Sila úderu: 1,2 J Vŕtacia kapacita: ocel: 10 mm; betón: 20 mm; drevo: 20 mm
	Obj. č.: 8891818 1 × 2 000 mAh; 2,4 A rýchlonabíjačka
	Obj. č.: 8891819 Bez akumulátora a nabíjačky
Multifunkčné oscilačné aku náradie Extol® Premium	Popis a objednávacie čísla
	n_o : 5 000 – 15 000 min ⁻¹ , uhol oscilácie: 3° Brúsna základňa: 90 × 90 × 90 mm
	Obj. č.: 8891842 1 × 2 000 mAh; 2,4 A rýchlonabíjačka
	Obj. č.: 8891843 Bez akumulátora a nabíjačky

Tabuľka 1 (pokračovanie)

Tabuľka 1

Uhlová aku brúska Extol® Premium	Popis a objednávacie čísla
	Priemer kotúča: 115 mm; závit: M14; n₀: 8000 min⁻¹ Max. hrúbka rezu: 15 mm
	Obj. č.: 8891840 1× 2 000 mAh; 2,4 A rýchlonabíjačka
	Obj. č.: 8891841 bez akumulátora a nabíjačky
Li-ion 20 V akumulátor Extol®	Popis a objednávacie čísla
	Akumulátor: 1 500 mAh; obj. č.: 8891880 Akumulátor: 2 000 mAh; obj. č.: 8891881 Akumulátor: 4 000 mAh; obj. č.: 8891882
Nabíjačky Extol®	Popis a objednávacie čísla
	Rýchlonabíjačka; nabíjací prúd 4 A; obj. č.: 8891892
	Rýchlonabíjačka; nabíjací prúd 2,4 A; obj. č.: 8891893
	Rýchlonabíjačka; nabíjací prúd 1,6 A; obj. č.: 8891891 (vzhľad nabíjačky sa líši podľa modelu)

Tabuľka 1 (pokračovanie)

I. Charakteristika – účel použitia

AKU VŔTAČKY EXTOL® PREMIUM A EXTOL® INDUSTRIAL

✓ **Aku vŕtačky** sú určené na vŕtanie a skrutkovanie do širokej škály materiálov, ako napr. ocele, kovu, dreva, plastu a aku vŕtačky s príklepom **Extol® Premium 8891804/8891805 a Extol® Industrial 8791800/8791801** aj na príklepové vŕtanie do muriva.

✓ **Aku vŕtačky** majú funkciu „spinlock“ s automatickým zablokovaním otáčania vretena pri držaní skľučovadlovej hlavy rukou na výmenu nástroja (vreteno sa automaticky odblokuje stlačením prevádzkového spínača).



SPINLOCK

✓ **Veľmi silná a výkonná aku vŕtačka Extol® Industrial 8791800/8791801** je vybavená brushless motorom (bez uhlíkových kief) pre dlhšiu životnosť s menšou spotrebou energie pre dlhšiu výdrž akumulátora.



EXTRA STRONG

Ďalšie parametre aku vŕtačky Extol® Industrial 8791800/8791801

- ✓ **Veľmi presná regulácia** rýchlosti otáčania mierou stlačenia prevádzkového spínača poskytuje veľmi dobrú kontrolu najmä pri skrutkovaní.
- ✓ **Veľmi kvalitná dobehová brzda.**
- ✓ **Plynulé nastavenie** krútiaceho momentu na optimálnu hodnotu podľa potreby – je možné nastaviť aj do medzipolôh.
- ✓ **Dokonalé vyváženie** poskytuje komfortné držanie pri práci.
- ✓ **Veľmi kvalitná patentovaná celokovová** rýchloupínacia skľučovadlová hlava značky Jacobs®
 - zaisťuje hladký a jednoduchý chod pri uťahovaní/povoľovaní skľučovadla rukou.
 - zvyšuje vstupný krútiaci moment v pomere 1 : 1,33 (t. j. napr. 10 Nm prevedie na 13,3 Nm); bežné skľučovadlové hlavy krútiaci moment zvyšujú v pomere 1 : 1,1.
 - zabraňuje zablokovaniu skľučovadla pri povoľovaní spojov pri vyšších otáčkach.



↑ ⚙️ ↑ ⚡ ↑ ↻
BRUSHLESS MOTOR

OUTPUT TORQUE
1,33×

ANTI BLOCK FUNCTION



JACOBS®
PATENT TECHNOLOGY

UHLOVÁ AKU BRÚSKA EXTOL® PREMIUM 8891840/8891841:

- Uhlová brúska je určená na brúsenie, šmirgľovanie a rezanie kovových materiálov a kameňa bez použitia vody s použitím na to určeného nástroja pre uhlové brúsky.

UPOZORNENIE

- Uhlová brúska nie je určená na rezanie iných než vyššie uvedených materiálov. Uhlová brúska sa nesmie používať na rezanie a brúsenie materiálov, pri ktorých vzniká značné množstvo prachu, ako napr. na drážkovanie muriva, rezanie sadrokartónu, tehál, obkladov a keramiky, pretože by došlo k spáleniu motora v dôsledku zanesenia vetracích otvorov motora alebo ku skratovaniu prevádzkového spínača vplyvom zvlhnutia nánosu prachu vnútri prevádzkového spínača, či inému

typu poškodenia motora spôsobeného prachom. Na tento účel sú určené drážkovačky muriva, alebo rezačky obkladov, ktoré majú na väčšiu ochranu náradia pred vznikajúcim prachom prispôbený ochranný kryt vybavený koncovkou na pripojenie externého odsávania prachu, čo nie je možné zaistiť pri uhlových brúskach.

Skutočnosť, že je možné diamantové rezné kotúče upnúť na rôzne typy elektrického náradia ešte neznamena, že je možné uhlovou brúskou rezať materiály, na ktorých rezanie nie je uhlová brúska určená (pozrite aj uvedené určujúce použitie profi uhlových brúsok iných značiek na trhu).

- ✓ Uhlová aku brúska má rýchlopínací systém ochranného krytu na beznástrojovú zmenu polohy ochranného krytu.

AKU PÍLA CHVOSTOVKA EXTOL® PREMIUM 8891820/8891821



- ✓ Je určená na rezanie dreva, umelej hmoty, kovov, stavebných hmôt a podobných materiálov s použitím na to určených pílových plátkov.
- ✓ Pružný pílový plátok umožňuje vykonávať priame a oblúkové rezy, zanorovacie rezy a rezy v zle prístupných miestach, napr. tesne pri podlahe, v rohoch, prerézavanie stromov, pri karosárskych prácach a pod. (pozrite obr. 3B až 3G).

- ✓ Pílový plátok je možné rýchlo vymeniť bez použitia nástroja.
- ✓ Pílový plátok má štandardný spôsob uchytienia a do píly je možné upnúť pílové plátky aj iných značiek.
- ✓ Opierku je možné posunúť do vzdialenosti na uľahčenie rezania.
- ✓ Nastavenie stupňa predkmitu umožňuje zvýšiť reznú rýchlosť v závislosti od tvrdosti rezaného materiálu.
- ✓ Na rezanie smerom hore je možné pílový plátok otočiť o 180°.

VŔTACIE AKU KLADIVO EXTOL® PREMIUM 8891818/8891819

- ✓ Je určené na vŕtanie s príklepom do stavebných materiálov, ako sú kameň, tehly, betón a pod. alebo na vŕtanie bez príklepu napr. do dreva či kovu.
- ✓ Možnosť nastavenia rýchlostného stupňa umožňuje prispôbiť otáčky vzhľadom na povahu materiálu a vykonávanej činnosti pre optimálny výsledok.



Univerzálny systém upínania nástroja SDS plus umožňuje použiť kladivá iných značiek.

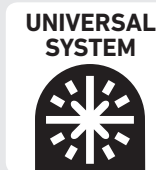
- ✓ Kladivo je veľmi ľahké a komfortné na prácu.

MULTIFUNKČNÉ OSCILAČNÉ AKU NÁRADIE EXTOL® PREMIUM 8891842/8891843

- ✓ Multifunkčné oscilačné náradie je určené na rezanie a oddeľovanie drevených materiálov, umelej hmoty, sadrokartónu a mäkkých kovov (napr. medi, hliníka, nekalených kincov, zliatin z mäkkých kovov) ďalej na rašpľovanie, brúsenie a zoškrabovanie menších plôch. Náradie umožňuje vykonávať presné práce na ťažko prístupných miestach, ako napr. vykonávanie výrezov v rohoch nábytku, obkladačiek a pod.
- ✓ Na náradie je možné upnúť nástroje s univerzálnym systémom uchytienia rôznych značiek. Na začiatku návodu na použitie sú uvedené súpravy nástrojov značky Extol® pre rôzne druhy pracovných činností a pre rôzne materiály.



- ✓ Rýchlopínanie nástroja umožňuje jednoduchú a rýchlu výmenu pracovného nástroja bez použitia montážneho náradia.
- ✓ Regulácia rýchlosti kmitania umožňuje nastavenie optimálneho počtu kmitov vzhľadom na povahu materiálu a pre max. efektivitu a výsledok vykonávanej práce.



Nepriťomnosť napájacieho kábla poskytuje slobodu a komfort pri práci a manipulácii s aku náradím.



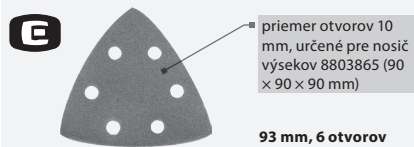
Aku náradie je možné tak s výhodou použiť na prácu v miestach, kde nie je možné použiť elektrické náradie s napájacím káblom z dôvodu nedostupnosti distribučnej elektrickej siete.

ODPORÚČANÉ PRÍSLUŠENSTVO PRE MULTIFUNKČNÉ OSCILAČNÉ AKU NÁRADIE
EXTOL® PREMIUM 8891842/8891843

8803822		EXTOL® PREMIUM	
Objednávacie číslo	Súprava nástrojov		
52 mm	78 mm	64 mm	33 mm
nehrdzavejúca oceľ	tvrdokov	tvrdokov	tvrdokov
↓	↓	↓	↓
škárovacia hmota/cement/farba	škárovacia hmota/kera- mika/obklady	škárovacia hmota/kera- mika/obklady	škárovacia hmota/kera- mika/obklady

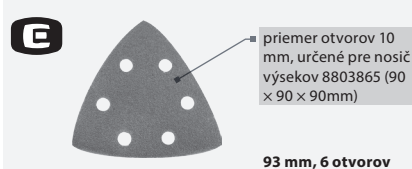
8803823		EXTOL® PREMIUM	
Objednávacie číslo	Súprava nástrojov		
34 mm	88 mm	20 mm	
oceľ HCS	oceľ HCS	oceľ HCS	
↓	↓	↓	
drevo/plast	drevo/plast	drevo/plast	

PAPIERE BRÚSNE DELTA – MIX ZRNITOSTÍ



obj. č.	popis
8803835	P40 – P120, mix zrnitosti
5 ks – P40, 5 ks – P60, 5 ks – P80, 5 ks – P120	
8803836	P180 – P400, mix zrnitosti:
5 ks – P180, 5 ks – P240, 5 ks – P320, 5 ks – P400	

PAPIERE BRÚSNE DELTA, BAL. 20 KS

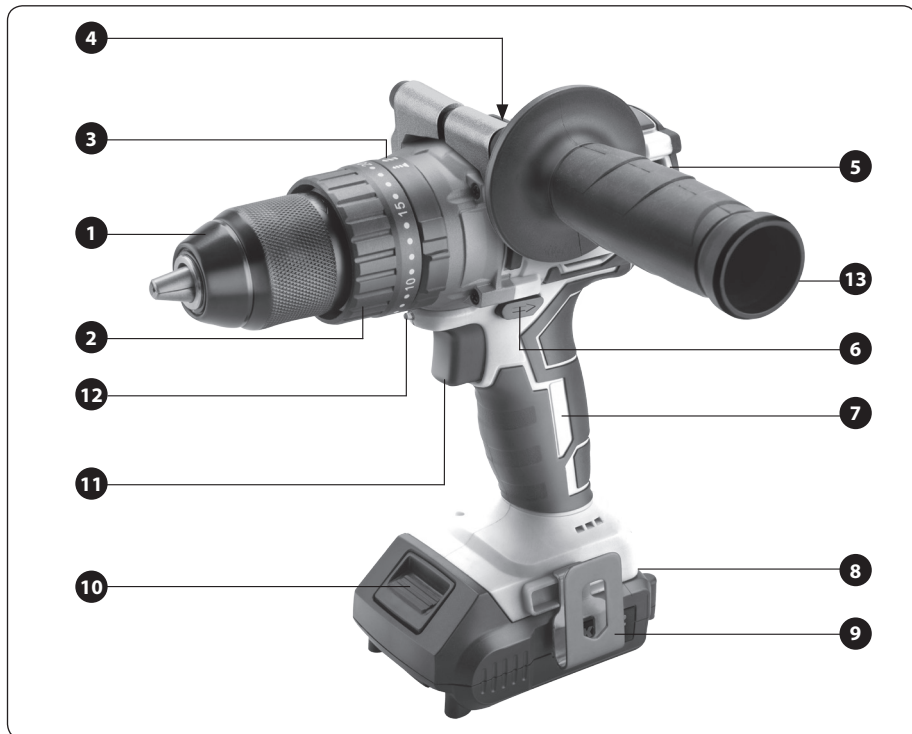


obj. č.	popis	obj. č.	popis
8803881	P40	8803885	P120
8803882	P60	8803887	P180
8803882	P80	8803888	P240

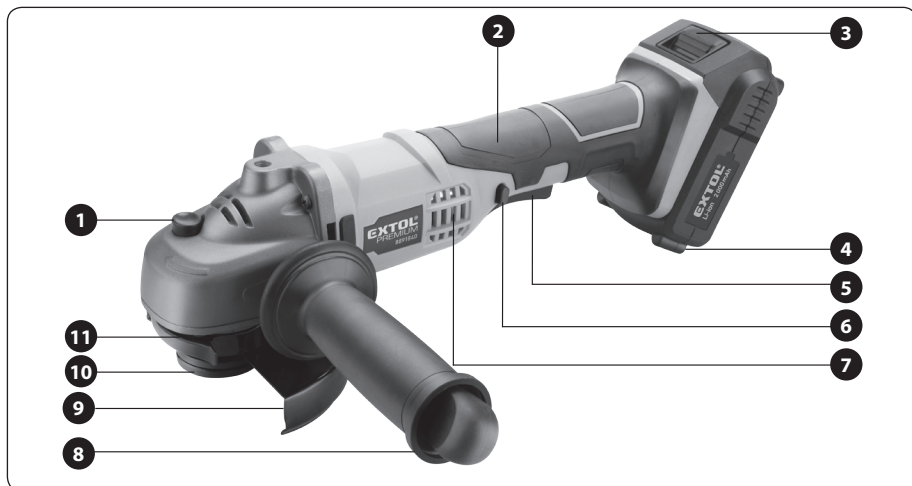
8803824		EXTOL® PREMIUM	
Objednávacie číslo	Súprava nástrojov		
52 mm	34 mm	88 mm	20 mm
oceľ CrV	bimetal	oceľ HSS	bimetal
↓	↓	↓	↓
malta/farba/lepidlo	drevo/kov	drevo/kov	drevo/kov

8803825		EXTOL® PREMIUM	
Objednávacie číslo	Súprava nástrojov		
oceľ CRV	oceľ HCS	bimetal	
↓	↓	↓	
malta/farba/lepidlo	drevo/plast	drevo/kov	
oceľ HCS	tvrdokov	suchý zips	
↓	↓		
drevo/kov	keramika/obklady		

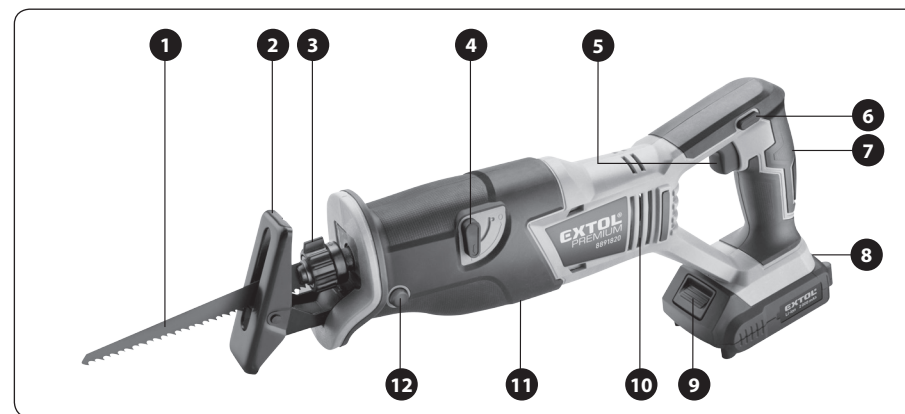
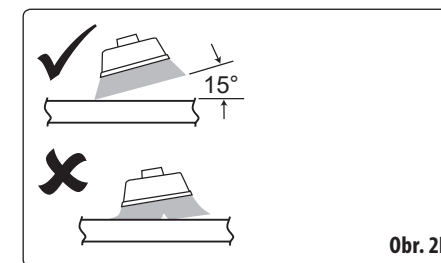
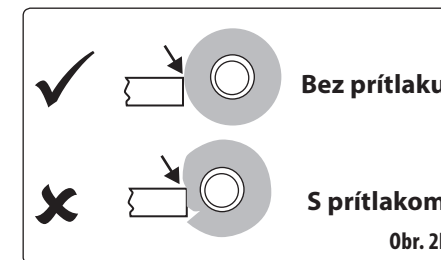
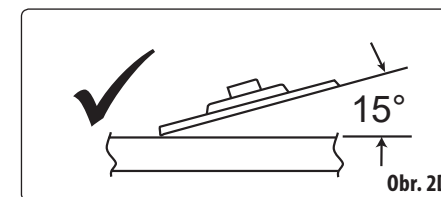
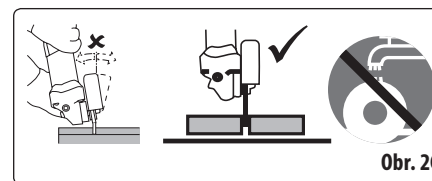
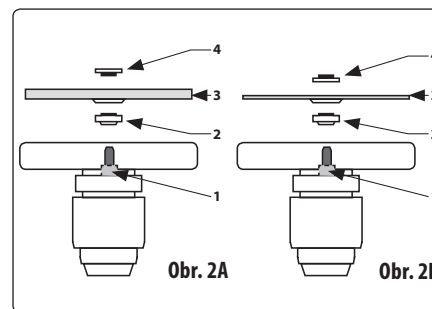
II. Súčasti a ovládacie prvky



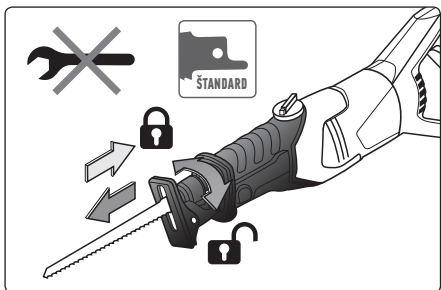
Obr. 1



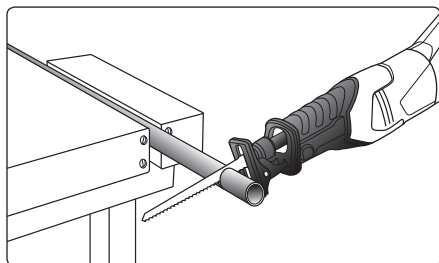
Obr. 2



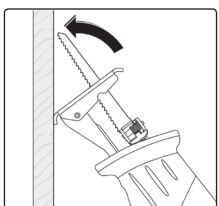
Obr. 3



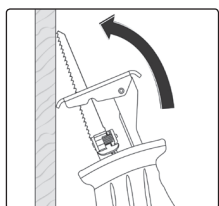
Obr. 3A



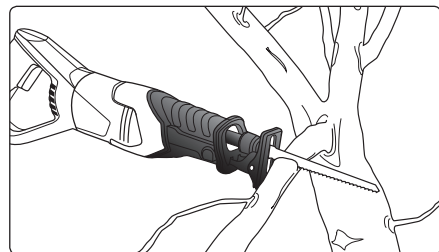
Obr. 3F



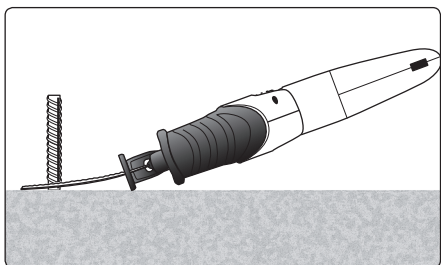
Obr. 3B



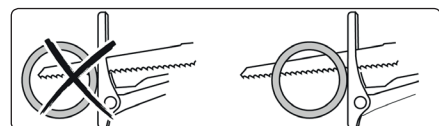
Obr. 3C



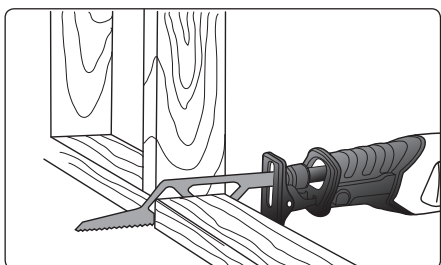
Obr. 3G



Obr. 3D



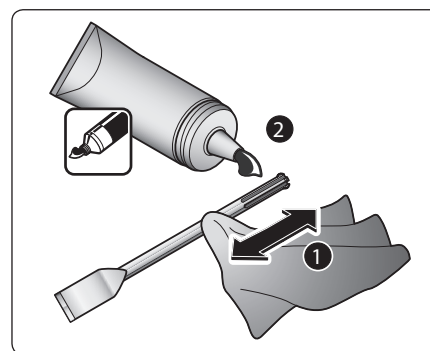
Obr. 3H



Obr. 3E



Obr. 4



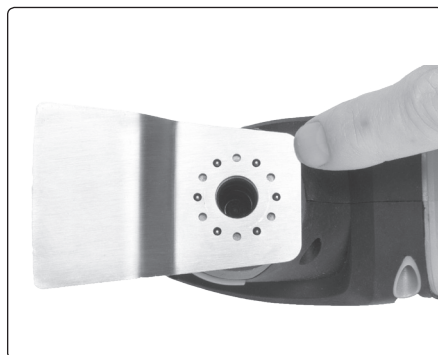
Obr. 4A



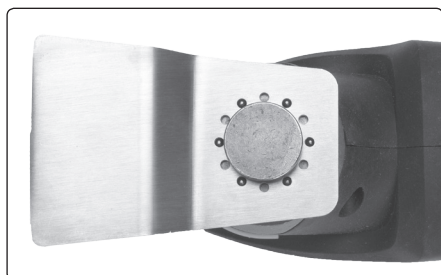
Obr. 5



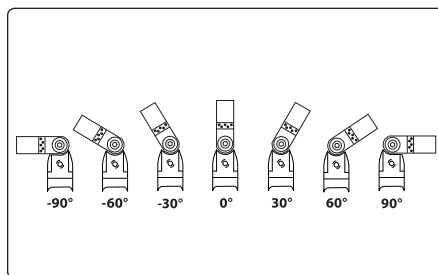
Obr. 5A



Obr. 5B



Obr. 5C



Obr. 5D

Obr. 1, pozícia – popis (aku vrtačky)

! UPOZORNENIE

• Popis súčastí a ovládacích prvkov je opísaný na modeli aku vrtačky s príklepom **Extol® Industrial 8791800**, odlišnosti ovládacích prvkov vzhľadom na ostatné modely sú uvedené pri popise konkrétnych súčastí.

- 1) Rýchlopínacia skľučovadlová hlava
- 2) Prsteneč na nastavenie krútiaceho momentu
- 3) Prsteneč na nastavenie režimu práce (neplatí pre model Extol® Premium 8891800/8891801 a 8891802)
- 4) Prepínač rýchlostného stupňa
- 5) Vetracie otvory motora
- 6) Prepínač smeru otáčania
- 7) Rukoväť
- 8) Tlačidlo kontroly úrovne nabitia akumulátora LED kontrolkami
- 9) Háčik na zavesenie
- 10) Tlačidlo na odistenie akumulátora
- 11) Prevádzkový spínač
- 12) LED kontrolka na osvetlenie pracovného miesta
- 13) Predná prídavná rukoväť (nevzťahuje sa na ostatné modely)

Obr. 2, pozícia – popis (uhlová aku brúska) Extol® Premium 8891840/8891841

- 1) Tlačidlo blokácie otáčania vretena na výmenu nástroja
- 2) Rukoväť
- 3) Tlačidlo na odistenie akumulátora
- 4) Tlačidlo kontroly úrovne nabitia akumulátora LED kontrolkami
- 5) Prevádzkový spínač
- 6) Tlačidlo na odistenie prevádzkového spínača
- 7) Vetracie otvory motora
- 8) Predná rukoväť
- 9) Ochranný kryt
- 10) Podložka s upínacou maticou kotúča
- 11) Páčka rýchlopínacieho mechanizmu ochranného krytu

Obr. 3, pozícia – popis (aku píla chvostovka) Extol® Premium 8891820/8891821

- 1) Píllový plátok
- 2) Opierka
- 3) Rýchlopínanie pílového plátku
- 4) Nastavení predkmitu
- 5) Prevádzkový spínač
- 6) Tlačidlo na odistenie prevádzkového spínača
- 7) Zadná rukoväť
- 8) Tlačidlo kontroly úrovne nabitia akumulátora LED kontrolkami
- 9) Tlačidlo na odistenie akumulátora
- 10) Vetracie otvory
- 11) Predná rukoväť
- 12) Tlačidlo na nastavenie vzdialenosti opierky

Obr. 4, pozícia – popis (vrtacie aku kladivo) Extol® Premium 8891818/8891819

- 1) SDS upínacia hlava nástroja
- 2) Hĺbkový doraz
- 3) Prepínač režimu práce (vrtanie s príklepom a bez príklepu)
- 4) Prepínač rýchlostného stupňa
- 5) Tlačidlo kontroly úrovne nabitia akumulátora
- 6) Prepínač smeru otáčania
- 7) Rukoväť
- 8) Prevádzkový spínač
- 9) Tlačidlo na odistenie akumulátora
- 10) Predná rukoväť
- 11) Tlačidlo rukoväti na vloženie hĺbkového dorazu a jeho nastavenie

Obr. 5, pozícia – popis (multifunkčné aku náradie) Extol® Premium 8891842/8891843

- | | |
|-----------------------------|---|
| 1) Páčka na výmenu nástroja | 4) Tlačidlo na odistenie akumulátora |
| 2) Prevádzkový spínač | 5) Tlačidlo kontroly úrovne nabitia akumulátora LED kontrolkami |
| 3) Rukoväť | 6) Regulácia počtu kmitov |
| | 7) Vetracie otvory motora |
| | 8) Nástroj |

III. Technické údaje

AKU VŔTAČKY EXTOL® PREMIUM 8891800/8891801/8891802

Otáčky bez zaťaženia	$n_0 = 1.0 - 350 \text{ min}^{-1} \text{ II. } 0 - 1\,300 \text{ min}^{-1}$
Krútiaci moment (mäkký/tvrдый)	12 Nm/28 Nm
Max. napätie akumulátora	20 V DC
Počet stupňov krútiaceho momentu	19 + vrtanie
Upínací rozsah skľučovadlovej hlavy	0,8 – 10 mm
Hmotnosť s akumulátorom 1 500 mAh	1,3 kg
Krytie	IP20
Hladina akustického tlaku; neistota K	$LpA = 66,13 \text{ dB(A)}, K = \pm 3 \text{ dB(A)}$
Hladina akustického výkonu; neistota K	$LwA = 77,13 \text{ dB(A)}, K = \pm 3 \text{ dB(A)}$

Max. celkové vibrácie a_h na rukoväti (súčet troch osí)	
na vrtanie do kovu $a_{h,D}$; neistota K	$a_{h,D} = 1,14 \text{ m/s}^2; K = \pm 1,5 \text{ m/s}^2$
na vrtanie bez zaťaženia a_h ; neistota K	$a_h = 1,39 \text{ m/s}^2; K = \pm 1,5 \text{ m/s}^2$

AKU VŔTAČKA S PRÍKLEPOM EXTOL® PREMIUM 8891804/8891805

Otáčky bez zaťaženia	$n_0 = 1.0 - 450 \text{ min}^{-1} \text{ II. } 0 - 1\,600 \text{ min}^{-1}$
Počet príklepov	$n_0 = 1.0 - 20\,000 \text{ min}^{-1}$
Krútiaci moment (mäkký/tvrдый)	20 Nm/40 Nm
Max. napätie akumulátora	20 V DC
Počet stupňov krútiaceho momentu	16 + 3 pracovné režimy
Upínací rozsah skľučovadlovej hlavy	2 – 13 mm
Hmotnosť s akumulátorom 2 000 mAh	1,7 kg
Krytie	IP20
Hladina akustického tlaku; neistota K	$LpA = 72,14 \text{ dB(A)}, K = \pm 3 \text{ dB(A)}$
Hladina akustického výkonu; neistota K	$LwA = 83,14 \text{ dB(A)}, K = \pm 3 \text{ dB(A)}$

Max. celkové vibrácie a_h na rukoväti (súčet troch osí); neistota K	
na vrtanie bez príklepu do kovu $a_{h,D}$	$a_{h,D} = 2,06 \text{ m/s}^2; K = \pm 1,5 \text{ m/s}^2$
na vrtanie s príklepom do betónu $a_{h,10}$	$a_{h,10} = 10,39 \text{ m/s}^2; K = \pm 1,5 \text{ m/s}^2$

AKU VŔTAČKA S PRÍKLEPOM EXTOL® INDUSTRIAL 8791800/8791801

Otáčky bez zaťaženia	$n_0 = 1.0 - 500 \text{ min}^{-1} \text{ II. } 0 - 1\,800 \text{ min}^{-1}$
Počet príklepov	$n_0 = 1.0 - 28\,800 \text{ min}^{-1}$
Krútiaci moment (mäkký/tvrдый)	40 Nm/65 Nm
Max. napätie akumulátora	20 V DC
Počet stupňov krútiaceho momentu	20 + 3 pracovné režimy
Upínací rozsah skľučovadlovej hlavy	1,5 – 13 mm
Hmotnosť s akumulátorom 2 000 mAh	1,7 kg
Krytie	IP20
Hladina akustického tlaku; neistota K	$LpA = 71,03 \text{ dB(A)}, K = \pm 3 \text{ dB(A)}$
Hladina akustického výkonu; neistota K	$LwA = 82,0 \text{ dB(A)}, K = \pm 3 \text{ dB(A)}$

Max. celkové vibrácie a_h na rukoväti (súčet troch osí); neistota K	
na vrtanie bez príklepu do kovu $a_{h,D}$	$a_{h,D} = 1,89 \text{ m/s}^2; K = \pm 1,5 \text{ m/s}^2$
na vrtanie s príklepom do betónu $a_{h,10}$	$a_{h,10} = 10,12 \text{ m/s}^2; K = \pm 1,5 \text{ m/s}^2$
bez zaťaženia	$a_h = 0,88 \text{ m/s}^2; K = \pm 1,5 \text{ m/s}^2$

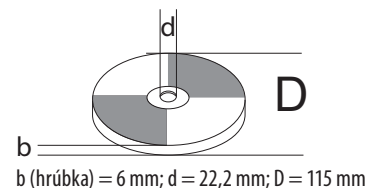
UHLOVÁ AKU BRÚSKA EXTOL® PREMIUM 8891840/8891841

Max. priemer kotúča	115 mm
Menovité otáčky bez zaťaženia	$n_0 = 8\,000 \text{ min}^{-1}$
Max. napätie akumulátora	20 V DC
Veľkosť závitú vretena	M14
Max. hrúbka rezaného materiálu	15 mm
Hmotnosť s akumulátorom 2 000 mAh	2,0 kg
Hladina akustického tlaku; neistota K	$LpA = 76,67 \text{ dB(A)}, K = \pm 3 \text{ dB(A)}$
Hladina akustického výkonu; neistota K	$LwA = 87,7 \text{ dB(A)}, K = \pm 3 \text{ dB(A)}$

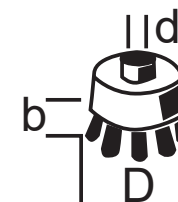
Max. celkové vibrácie a_h na rukoväti (súčet troch osí); neistota K	
povrchové brúsenie (hlavná rukoväť)	$a_{h,AG} = 5,32 \text{ m/s}^2; K = \pm 1,5 \text{ m/s}^2$
prídavná rukoväť	$a_{h,AG} = 3,45 \text{ m/s}^2; K = \pm 1,5 \text{ m/s}^2$

MAXIMÁLNE PRÍPUSTNÉ ROZMERY PRE AKU UHLOVÚ BRÚSKU

Brúsny kotúč zo spojeného brúsiva



Drôtená hrnčeková kefa



b (dĺžka drôtov): max. 30 mm;
d (veľkosť závitú): M14;
D (priemer): 65 mm

AKU PÍLA CHVOSTOVKA EXTOL® PREMIUM 8891820/8891821

Počet kmitov bez zaťaženia	$n_0 = 0 - 3\,000 \text{ min}^{-1}$
Max. napätie akumulátora	20 V DC
Uchytenie pílového plátku	univerzálne
Zdvih pílového plátku	20 mm
Max. rezná hrúbka	drevo: 100 mm ocel: 5 mm, hliník/med': 20 mm
Predkmit	1°
Hmotnosť s akumulátorom 2 000 mAh	2,2 kg
Hladina akustického tlaku; neistota K	$L_pA = 85,73 \text{ dB(A)}, K = \pm 3 \text{ dB(A)}$
Hladina akustického výkonu; neistota K	$L_wA = 96,7 \text{ dB(A)}, K = \pm 3 \text{ dB(A)}$
Max. celkové vibrácie a_h na rukoväti (súčet troch osí); neistota K	
rezná drevená doska	$a_{h,B} = 13,88 \text{ m/s}^2; K = \pm 1,5 \text{ m/s}^2$
rezná drevenú trámu	$a_{h,WB} = 17,01 \text{ m/s}^2; K = \pm 1,5 \text{ m/s}^2$
rezná kovovú dosku	$a_{h,M} = 8,202 \text{ m/s}^2; K = \pm 1,5 \text{ m/s}^2$

VŔTACIE AKU KLADIVO EXTOL® PREMIUM 8891818/8891819

Otáčky bez zaťaženia	$n_0 = I. 0 - 300 \text{ min}^{-1}$ II. 0 - 1 000 min^{-1}
Počet príklepov	$n_0 = I. 0 - 5\,000 \text{ min}^{-1}$
Síla úderu	1,2 J
Úchyt	SDS plus
Max. napätie akumulátora	20 V DC
Priemer vŕtania	ocel: 10 mm; betón: 20 mm; drevo: 20 mm
Hmotnosť s akumulátorom 2 000 mAh	2,1 kg
Krytie	IP20
Hladina akustického tlaku; neistota K	$L_pA = 84,28 \text{ dB(A)}, K = \pm 3 \text{ dB(A)}$
Hladina akustického výkonu; neistota K	$L_wA = 95,28 \text{ dB(A)}, K = \pm 3 \text{ dB(A)}$

Max. celkové vibrácie a_h na rukoväti (súčet troch osí); neistota K	
vŕtanie do betónu $a_{h,D}$ (hlavná rukoväť)	$a_{h,D} = 7,51 \text{ m/s}^2; K = \pm 1,5 \text{ m/s}^2$
vŕtanie do betónu $a_{h,D}$ (prídavná rukoväť)	$a_{h,D} = 6,03 \text{ m/s}^2; K = \pm 1,5 \text{ m/s}^2$

MULTIFUNKČNÉ OSCILAČNÉ AKU NÁRADIE EXTOL® PREMIUM 8891842/8891843

Počet kmitov bez zaťaženia	$n_0 = 5\,000 - 15\,000 \text{ min}^{-1}$
Uhol oscilácie	3°
Rozmer delta brúsnej základne	90 mm
Regulácia rýchlosti kmitania	ÁNO
Max. napätie akumulátora	20 V DC
Uchytenie pílového plátku	univerzálne
Hmotnosť s akumulátorom 2 000 mAh	2,2 kg
Hladina akustického tlaku; neistota K	$L_pA = 89,0 \text{ dB(A)}, K = \pm 3 \text{ dB(A)}$
Hladina akustického výkonu; neistota K	$L_wA = 100,0 \text{ dB(A)}, K = \pm 3 \text{ dB(A)}$

Max. celkové vibrácie a_h na rukoväti (súčet troch osí); neistota K

Bez zaťaženia	$a_h = 7,84 \text{ m/s}^2; K = \pm 1,5 \text{ m/s}^2$
Brúsenie	$a_h = 2,89 \text{ m/s}^2; K = \pm 1,5 \text{ m/s}^2$

POZNÁMKA:

- Maximálne napätie akumulátora 20 V DC je hodnota napätia nameraná na svorkách po plnom nabití, pri zaťažení hodnota svorkového napätia klesne na menšie napätie 18 V DC.
- Deklarovaná súhrnná hodnota vibrácií a deklarovaná hodnota emisie hluku sa zmerala v súlade so štandardnou skúšobnou metódou a smie sa použiť na porovnanie jedného náradia s iným. Deklarovaná súhrnná hodnota vibrácií a deklarovaná hodnota emisie hluku sa smie takisto použiť na predbežné stanovenie expozície.

! VÝSTRAHA

- Emisia vibrácií a hluku počas skutočného používania náradia sa môže líšiť od deklarovanej hodnôt v závislosti od spôsobu, akým sa náradie používa, najmä aký druh drobnosti sa opravováva.
- Je nutné určiť bezpečnostné merania na ochranu obsluhujúcej osoby, ktoré sú založené na zhodnotení expozície v skutočných podmienkach používania (počítať so všetkými časťami pracovného cyklu, ako je čas, keď je náradie vypnuté a keď beží naprázdno, okrem času spustenia).

IV. Nabitie akumulátora

PRIBLIŽNÉ ČASY NABÍJANIA AKUMULÁTOROV NABÍJAČKAMI

4000 mAh	
4 A rýchlonabíjačka Extol® 8891892:	1 hod. 10 min.
2,4 A rýchlonabíjačka Extol® 8891893:	90 min.
1,6 A rýchlonabíjačka Extol® 8891891:	2 hod. 45 min.
2000 mAh	
4 A rýchlonabíjačka Extol® 8891892:	40 min.
2,4 A rýchlonabíjačka Extol® 8891893:	55 min.
1,6 A rýchlonabíjačka Extol® 8891891:	1 hod. 20 min.
1500 mAh	
4 A rýchlonabíjačka Extol® 8891892:	NEPOUŽÍVAJTE
2,4 A rýchlonabíjačka Extol® 8891893:	30 min.
1,6 A rýchlonabíjačka Extol® 8891891:	1 hod.

Tabuľka 2

! VÝSTRAHA

- Pred prípravou aku náradia na použitie a jeho použitím si prečítajte celý návod na použitie a ponechajte ho priložený pri výrobku, aby sa s ním obsluha mohla oboznámiť. Ak výrobok komukoľvek požiciate alebo ho predávate, priložte k nemu aj tento návod na použitie. Zamedzte poškodeniu tohto návodu. Výrobca nenesie zodpovednosť za škody či zranenia vzniknuté používaním prístroja, ktoré je v rozpore s týmto návodom. Pred použitím prístroja sa oboznámte so všetkými jeho ovládacími prvkami a súčasťami a tiež so spôsobom vypnutia prístroja, aby ste ho mohli ihneď vypnúť v prípade nebezpečnej situácie. Pred použitím skontrolujte pevné upevnenie všetkých súčastí a skontrolujte, či nejaká časť prístroja, ako napr. bezpečnostné ochranné prvky nie sú poškodené, či zle nainštalované alebo či nechýbajú na svojom mieste. Toto platí aj pre nabíjačku i jej prívodný kábel. Ak sú aku náradie, akumulátor či nabíjačka poškodené, alebo ak nie sú kompletne, nepoužívajte ich a zaistite ich opravu či náhradu za originálne diely (pozrite kapitolu Údržba a servis)
- Na overenie úrovne nabitia akumulátora stlačte tlačidlo na akumulátore a podľa počtu svietiacich diód a predpokladaného času prevádzky aku náradia akumulátor

v prípade potreby dobite. Ak je akumulátor úplne nabitý, svietia všetky LED diódy. Akumulátor je možné nabiť z akejkolvek úrovne nabitia bez toho, aby sa tým znižovala jeho kapacita.

! UPOZORNENIE

- **Nabíjačku Extol® Premium 8891892 s nabíjacím prúdom 4 A nepoužívajte na nabíjanie akumulátora Extol® Premium 8891880 s kapacitou 1 500 mAh.**

- a) Akumulátor najprv zasuňte do drážok dodávanej nabíjačky.
- b) Pred pripojením nabíjačky k zdroju el. prúdu skontrolujte, či napätie v zásuvke zodpovedá rozmedziu 220 – 240 ~ 50 Hz a či nabíjačka nemá poškodený prívodný kábel (napr. izoláciu) či kryt alebo inú časť.

! VÝSTRAHA

- Ak je nabíjačka poškodená, zaistite jej náhradu za bezchybnú originálnu od výrobcu. Na nabíjanie akumulátora sa musí použiť iba originálna nabíjačka od výrobcu, inak použitie inej nabíjačky môže spôsobiť požiar či výbuch v dôsledku nevhodných nabíjaciech parametrov. Napájací kábel nabíjačky chráňte pred poškodením.
- c) **Nabíjačku pripojte k zdroju el. prúdu.**
 - Pri nabíjačkách Extol® Premium 8891891 a 8891893 je proces nabíjania signalizovaný zeleno blikajúcou diódou pri červeno svietiacej dióde a plné nabitie je signalizované iba zeleno svietiacou kontrolkou. Pri nabíjačke Extol® Premium 8891892 je proces nabíjania signalizovaný iba červeno svietiacou LED kontrolkou a proces plného nabitia iba zeleno svietiacou LED kontrolkou. Úroveň nabitia akumulátora je možné sledovať na počte svietiacich LED kontroliek na akumulátore, ktoré svietia pri nabíjaní akumulátora. Právo na zmenu vyššie uvedenej signalizácie procesu nabíjania a nabitia vyhradené.
 - d) **Po nabití najprv odpojte nabíjačku od zdroja el. prúdu a potom z drážok nabíjačky vysuňte akumulátor po stlačení a pridržaní tlačidla na akumulátore.**

V. Príprava aku náradia na použitie

! VÝSTRAHA

- Do aku náradia vždy používajte nástroje v bezchybnom stave.

PRÍPRAVA AKU VŔTAČKY NA POUŽITIE

! VÝSTRAHA

- Model aku vŕtačky Extol® Industrial 8791800/8791801 vždy používajte s nainštalovanou prednou rukoväťou (k ostatným modelom sa nedodáva). Aby bolo možné prednú rukoväť nasadiť na telo aku vŕtačky, je nutné otáčaním úchopovej časti rukoväti zväčšiť rozsah úchytov rukoväti. Po nasadení rukoväti na krk aku vŕtačky podľa obr. 1 rukoväť pevne zaistíte otáčaním úchopovej časti rukoväti.

1. Akumulátor zasuňte do drážok v rukoväti aku vŕtačky (pozrite obr. 1).
2. Otočným prstencom na nastavenie režimu práce (obr. 1, pozícia 3) nastavte požadovaný pracovný režim (neplatí pre model Extol® Premium 8891800, 8891801, 8891802).
 - Pre režim vŕtania do betónu, muriva a pod. nastavte pracovný režim **vŕtanie s príklepom** (symbol kladiva na prstenci).
 - Pre režim skrutkovania/uťahovania/povoľovania nastavte pracovný režim **skrutkovania** (symbol skrutky na prstenci).
 - Pre vŕtanie bez príklepu do dreva, plastu a podobných materiálov nastavte režim **vŕtanie bez príklepu** (symbol vŕtáka) na prstenci. Pri modeli Extol® Premium 8891800, 8891801, 8891802 pre režim vŕtania prstencem (obr. 1, pozícia 2) pretočte do pozície symbolu vŕtáka.
 - Na nastavenie požadovaného režimu práce pootočte prstencom tak, aby symbol zodpovedajúceho pracovného režimu bol v mieste šípky na tele vŕtačky.

NASTAVENIE OTÁČOK PRE PRACOVNÝ REŽIM

- Prepínačom rýchlosti otáčania (obr. 1, pozícia 4) nastavte otáčky vzhľadom na druh vykonávanej práce.

- Pre režim skrutkovania/uťahovania/povoľovania prepínačom nastavte nižšie otáčky (pri nižších otáčkach je väčšia pracovná sila). Pri nastavení nižších otáčok je na prepínači viditeľná číslica „1“.
- Pre režim vŕtania prepínačom nastavte vyššie otáčky. Pri nastavení vyšších otáčok je na prepínači viditeľná číslica „2“.

! UPOZORNENIE

- Prenastavenie rýchlostného stupňa a krútiaceho momentu nenastavujte za chodu vŕtačky.

ZMENA SMERU OTÁČANIA VRETENA

- Zmenu smeru otáčania vykonajte prepínačom podľa obr. 1, pozícia 6.

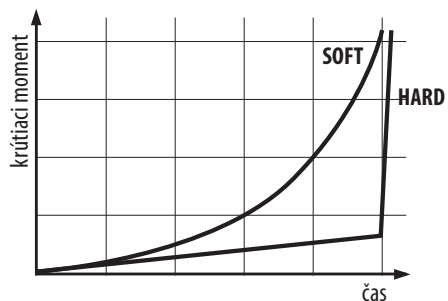
NASTAVENIE VHODNÉHO KRÚTIACEHO MOMENTU

- Aby nedošlo k strhnutiu hrán hrotu a zárezov hlavy hrotu či poškodeniu materiálu vplyvom príliš vysokého krútiaceho momentu, do ktorého sa spojovací prvok skrutkuje, napr. pri skrutkovaní tenkých skrutiek do mäkkého materiálu, je vhodné otáčaním prstencu (obr. 1, pozícia 3) na nastavenie krútiaceho momentu nastaviť postupne vyšší krútiaci moment v rozsahu 1-X podľa modelu aku vŕtačky. Na nastavenie krútiaceho momentu musí byť číselná hodnota umiestnená pred šípkou na tele aku vŕtačky (neplatí pre model Extol® Industrial 8791800/8791801, pri ktorom je možné nastavenie na medzihodnoty). Hneď ako sa dosiahne nastavený krútiaci moment, prestane sa hrot otáčať a vreteno začne vnútri aku vŕtačky „preskakovať“, za počutelného pravidelného zvuku „tr-tr-tr“. Pokiaľ nie je skrutka zvoleným nastaveným krútiacim momentom dostatočne zaskrutkovaná či povolená, je nutné zvýšiť krútiaci moment o potrebný stupeň. Optimálne nastavenie krútiaceho momentu je vhodné vykonať praktickou skúškou na vzorke skrutkovaného materiálu s použitím toho istého materiálu a skrutky.

PRIEBEH KRÚTIACEHO MOMENTU

- Od začiatku skrutkovania skrutiek do mäkkého dreva či plastu (mäkkých materiálov) sa krútiaci moment pozvoľna zvyšuje v závislosti od hĺbky zaskrutkovanej skrutky (pozrite krivku v grafe s pozvoľným nábehom, tzv. „soft“, čiže mäkký krútiaci moment). V prípade

úťahovania začne krútiaci moment náhle veľmi rýchlo narastať, až po dosiahnutí max. hodnoty krútiaceho momentu nastavenej na prstenci aku vŕtačky v rámci prednastaveného rýchlostného stupňa 1 alebo 2, čo je sprevádzané vydávaním zvuku „tr-tr-tr“. (pozri krivku v grafe so zlomovým nárastom krútiaceho momentu, tzv. „hard“ krútiaci moment).



Obr. 6

NASTAVENIE SMERU OTÁČANIA VRETENA

- Pre požadovaný smer otáčania skľučovadlovej hlavy stlačte prepínač smeru otáčania obr. 1, pozícia 6.

VLOŽENIE/VÝMENA NÁSTROJA



Uchopením skľučovadlovej hlavy do ruky a pri otáčaní vretena doľava stlačením prevádzkového spínača (obr. 1, pozícia 11) dôjde k otvoreniu skľučovadla na zasunutie stopky nástroja. Stopku nástroja do skľučovadla zasuňte dostatočne hlboko, aby bol nástroj bezpečne zaistený na prácu. Potom nástroj zaistíte zovretím skľučovadla otáčaním vretena v opačnom smere. Vďaka funkcii „spin lock“ dôjde k automatickému zablokovaniu otáčania vretena pri držaní skľučovadlovej hlavy rukou, a tak je možné nástroj ľahko vymeniť rukou. Pri uvedení vŕtačky do chodu dôjde k automatickému odblokovaniu vretena.

- Na vŕtanie použite vŕták určený pre daný vŕták. Na vŕtanie do dreva použite vŕták do dreva a na vŕtanie do kovu použite vŕták do kovu.

VLOŽENIE AKUMULÁTORA DO RUKOVÄTI AKU VŔTAČKY

- Akumulátor zasuňte do rukoväti aku vŕtačky, aby došlo k jeho zacvaknutiu, pozrite obr. 1, pozícia 10.

PRÍPRAVA AKU BRÚSKY NA POUŽITIE



VÝSTRAHA

- Inštaláciu ochranného krytu, rukoväti a kotúča vykonávajte pri odobratom akumulátore z brúsky!

INŠTALÁCIA PRÍDAVNEJ (PREDNEJ) RUKOVÄTI



VÝSTRAHA

- Uhlová brúska sa nesmie používať bez nainštalovanej prednej rukoväti.
- Do príslušných otvorov na tele brúsky naskrutkujte prednú prídavnú rukoväť (obr. 7) podľa druhu vykonávanej činnosti.
- Na rezanie ju naskrutkujte do otvoru na pravej alebo ľavej strane brúsky podľa toho, či ste pravák alebo ľavák.
- Do otvoru v hornej časti brúsky rukoväť naskrutkujte v prípade použitia brúsky na rovinné brúsenie, pozri obr. 7.



Obr. 7, ilustratívny obrázok

INŠTALÁCIA OCHRANNÉHO KRYTU

- Na krk uhlovej brúsky nainštalujte ochranný kryt, ktorý musí byť orientovaný tak, aby pri rezaní ochranný kryt smeroval smerom k obsluhu a chránil používateľa pred prípadne odletujúcimi úlomkami materiálu, prípadne kotúča a iskrami, pozrite obr. 2, pozícia 9. Umiestnite kovový výstupok na objímke ochranného krytu do zárezu na krku brúsky, aby bolo možné výstupok umiestniť do drážky na krku a potom ochranný kryt s výstupkom v drážke natočte do polohy podľa obr. 2.

- Potom sklopte páčku rýchlopínacieho mechanizmu a ochranný kryt na krku brúsky zaistíte skrutkovaním matice vhodným montážnym náradím. Maticu zaskrutkujte tak, aby bol ochranný kryt dobre zaistený a tiež aby bolo možné páčku rýchlopínacieho mechanizmu odklopiť bez povolenia matice v prípade potreby zmeny polohy ochranného krytu. Ak sa páčka rýchlopínacieho mechanizmu odklopiť nedá, maticu povoľte nie viac, ako je nutné.

MONTÁŽ/VÝMENA KOTÚČA

- Na vreteno brúsky nasadíte podložku (obr. 2A alebo obr. 2B, pozícia 2) a to tak, aby dosadla do zárezov vretena a otáčala sa s ním. Rukou sa presvedčte o jej správnom usadení.
- Na podložku nasadíte kotúč (obr. 2A alebo obr. 2B, pozícia 3).
 - Ak má kotúč miskovité prehnutie, kotúč musí byť na vretene usadený tak, aby prehnutie kotúča bolo na podložke, pozrite obr. 2A a 2B.
- Na vreteno brúsky naskrutkujte vonkajšiu upínaciu maticu (obr. 2A, alebo 2B, pozícia 4). Na upevnenie hrubšieho (brúsneho) kotúča s max. hrúbkou 6 mm vonkajšiu upínaciu maticu naskrutkujte stranou s vystupujúcim krúžkom smerom ku kotúču (obr. 2A, pozícia 4). Na upevnenie tenkého (rezacieho) kotúča naskrutkujte upínaciu maticu smerom ku kotúču stranou bez vystupujúceho krúžku (obr. 2B, pozícia 4).

INŠTALÁCIA DOVOLENÉHO PRÍSLUŠENSTVA NA VRETENO BRÚSKY



VÝSTRAHA

- Ak sa bude uhlová brúska používať s príslušenstvom so závitom M14 (napr. drôtená kefa, nosič brúsnych výsekov) pred naskrutkovaním tohto príslušenstva na vreteno brúsky z vretena najprv odstráňte dolnú podložku a vyskrutkujte upínaciu maticu a potom na vreteno rukou naskrutkujte požadované príslušenstvo.
- Príslušenstvo musí byť určené na používanie s uhlovou brúskou, pričom jeho maximálne dovolené otáčky (vyznačené na príslušenstve) nesmú byť nižšie, než sú otáčky uhlovej brúsky pri chode bez zaťaženia (uvedené na štítku brúsky). Skutočnosť, že je možné príslušenstvo naskrutkovať na vreteno brúsky, ešte nie je predpokladom pre bezpečnú prácu s náradím.

- Na vreteno uhlovej brúsky nesmie byť inštalované príslušenstvo s väčším priemerom, než je uvedené v tabuľke s technickými údajmi. V žiadnom prípade sa nesmie s cieľom používania príslušenstva s väčším ako dovoleným priemerom demontovať ochranný kryt!

VLOŽENIE AKUMULÁTORA DO RUKOVÄTI UHLOVEJ AKU BRÚSKY

- Akumulátor zasuňte do rukoväti uhlovej aku brúsky, aby došlo k jeho zacvaknutiu, pozrite obr. 2.

PRÍPRAVA AKU PÍLY CHVOSTOVKY NA POUŽITIE



VÝSTRAHA

- Inštaláciu/výmenu pílového plátoku vykonávajte pri odobratom akumulátore z píly!

INŠTALÁCIA/VÝMENA PÍLOVÉHO PLÁTKU

- Samosvornú hlavu vychýľte doľava a do hlavy zasuňte pílový plátok s univerzálnym úchytom a potom samosvornú hlavu uvoľnite, pozrite obr. 3A.



UPOZORNENIE

- Pri manipulácii s pílovým plátkom používajte vhodné ochranné rukavice, ostré zuby môžu spôsobiť poranenie. Po použití môže byť pílový plátok horúci, pred výmenou ho nechajte vychladnúť.



UPOZORNENIE

- Do píly inštalujte pílový plátok určený na rezanie daného materiálu.
- Pílový plátok je možné do samosvornej hlavy vložiť obrátene o 180° na rezanie smerom hore alebo na vykonávanie zanorovacieho rezu pod menším uhlom, pozrite obr. 3C. Na obr. 3B je zobrazený štandardne upnutý pílový list na zanorovacie rezy alebo na štandardné rezanie podľa obr. 3D – 3G.

NASTAVENIE (ÚPRAVA) VZDIALENOSTI OPIERKY

- Opierku (obr. 3, pozícia 2) je možné po stlačení tlačidla (obr. 3, pozícia 12) posunúť do vzdialenosti na uľahčenie rezania v závislosti od vzdialenosti miesta rezu. Opierka na dosadenie na materiál prispôbi sklon.

PREDKMIT

- Prepnutím prepínača (obr. 3, pozícia 4) do pozície „I“ je možné nastaviť predkmit pílového plátku, na zvýšenie reznej rýchlosti (rezného výkonu). Pri nastavení predkmitu pílový plátok vykonáva okrem vodorovného pohybu pílového plátku aj elipsoidný pohyb na zvýšenie rezného výkonu.

! UPOZORNENIE

- Predkmit nastavte iba pri rezaní mäkkších materiálov, ako je napr. smrek, borovica, smrekovec, drevotrieska, nepoužívajte ho na rezanie kovu a tvrdého dreva. Používanie predkmitu na tvrdé materiály povedie k rýchlejšiemu opotrebeniu pílového plátku a k väčšiemu zaťaženiu motora a rýchlejšiemu vybitiu akumulátora.

! UPOZORNENIE

- Prenastavenie predkmitu nevykonávajte počas prevádzky píly, mohlo by dôjsť k poškodeniu stroja.

VLOŽENIE AKUMULÁTORA DO RUKOVÄTI AKU PÍLY CHVOSTOVKY

- Akumulátor zasuňte do rukoväti aku píly, aby došlo k jeho zacvaknutiu, pozrite obr. 3.

PRÍPRAVA VŔTACIEHO AKU KLAĐIVA NA POUŽITIE

! VÝSTRAHA

- Inštaláciu prednej rukoväti a inštaláciu/výmenu pracovného nástroja vykonávajte pri odobratom akumulátore z náradia!

INŠTALÁCIA PREDNEJ RUKOVÄTI

! UPOZORNENIE

- Vŕtacie aku kladivo vždy používajte s nainštalovanou prednou rukoväťou. Predná rukoväť poskytuje lepšiu kontrolu nad držaním kladiva pri práci a lepšie odolá účinkom spätného rázu v prípade zablokovania vrtáka.
1. Otáčajte úchopovou časťou prednej rukoväti, aby bolo možné objímku rukoväti nasadiť na krk kladiva.
 2. Objímku prednej rukoväti nasadte na krk aku kladiva, rukoväť pred zaistením natočte do požadovanej polohy a potom otáčaním časti rukoväti v opačnom smere rukoväť pevne zaistite.

INŠTALÁCIA/VÝMENA PRACOVNÉHO NÁSTROJA

1. Zvoľte pre danú činnosť vhodný pracovný nástroj.

→ Pre daný druh vykonávanej činnosti je nutné zvoliť vhodný nástroj, pretože od toho sa odvíja výsledok a efektivita práce.

! UPOZORNENIE

- Používajte iba ostré nástroje v bezchybnom stave. Tupé nástroje znižujú efektivitu práce, preťažujú náradie a zvyšujú spotrebu el. prúdu (kratšia výdrž akumulátora).
- Napríklad na odsekávanie dlaždíc používajte plochý sekáč; na presekávanie otvorov, na odstránenie škárovacej hmoty a tvorbu drážok použite špicatý sekáč, na vysekávanie káblových žliabkov použite dutý sekáč (nie je súčasťou dodávky) a pod.
- Na vŕtanie do muriva a kameňa musí byť zvolený na to určený vrták.
- Úchyt nástrojov SDS plus je univerzálny a do týchto kladív je možné uchytiť sekáče aj iných značiek.

2. SDS stopku nástroja dôkladne očistite textíliou, prípadne osušte a primerane namažte vazelinou, pozrite obr. 4A.

- Stopka, na ktorej je nános stavebného prachu, kamienkov atď. poškodzuje SDS úchyt nástroja.

3. Skontrolujte, či nie je poškodené okolie otvoru na zasunutie stopky nástroja do upínacej hlavy nástroja.

- V prípade poškodenia by sa mohli dostať mechanické častice do upínacieho mechanizmu, čo by mohlo upínací systém poškodiť.

4. Do upínacej hlavy kladiva zasuňte pracovný nástroj

- 4a) Stlačte upínaciu hlavu SDS.
- 4b) Nástroj so stopkou SDS s prítlakom priložte k hlave a pootáčajte ním, kým sa nástroj nezasunie do drážok upínacej hlavy SDS.
- 4c) Nástroj do hlavy zasuňte až na doraz a potom hlavu uvoľnite.

4d) Ťahom za nástroj rukou sa presvedčte, či je pevne uchytený v upínacom systéme.

INŠTALÁCIA HLĚBKOVÉHO DORAZU

- Pre potrebu odmerania hĺbky vŕtaného otvoru je možné do otvoru rukoväti zasunúť hĺbkový doraz po stlačení tlačidla (obr. 4, pozícia 11) a nastaviť ho na potrebnú hĺbku vrtu. Po uvoľnení tlačidla (obr. 4, pozícia 11) dôjde k zaisteniu hĺbkového dorazu v rukoväti.

- Vzdialenosťou medzi koncom hĺbkového dorazu a koncom vrtáka je vymedzená hĺbka vŕtaného otvoru.

NASTAVENIE REŽIMU PRÁCE

- Prepínačom režimu práce (obr. 4, pozícia 3) nastavte režim vŕtania s príklepom (symbol vrtáka s kladivom) na vŕtanie do stavebných materiálov a na vŕtanie bez príklepu napr. do kovu, plastu či dreva nastavte režim vŕtania bez príklepu (symbol vrtáka).

! UPOZORNENIE

- Prenastavenie režimu práce nevykonávajte počas prevádzky stroja, mohlo by dôjsť k jeho poškodeniu.

NASTAVENIE RÝCHLOSTNÉHO STUPŇA

- Prepínačom (obr. 4, pozícia 4) zvoľte vhodné otáčky vzhľadom na povahu materiálu pre optimálny výsledok práce. Pri nastavení nižších otáčok je na prepínači viditeľné číslo „1“. Pri nastavení vyšších otáčok je na prepínači viditeľné číslo „2“.

! UPOZORNENIE

- Prenastavenie rýchlostného stupňa nevykonávajte počas prevádzky stroja, mohlo by dôjsť k jeho poškodeniu.

VLOŽENIE AKUMULÁTORA DO AKU KLAĐIVA

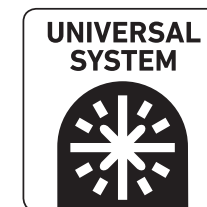
- Akumulátor zasuňte do príslušného miesta kladiva, pozrite obr. 4, pozícia 9, aby došlo k jeho zacvaknutiu.

PRÍPRAVA MULTIFUNKČNÉHO OSCILAČNÉHO AKU NÁRADIA NA POUŽITIE

! VÝSTRAHA

- Inštaláciu/výmenu nástroja vykonávajte pri odobratom akumulátore z aku náradia.

1. Odklopte páčku upínacieho systému a odoberte upínací trň (obr. 5A, krok 1. a 2.). Pre nástroje, ktoré majú v úchyte výrez (pozrite obr. nižšie) nie je nutné upínací trň celkom vybrať, stačí ho uvoľniť a nadvihnúť.
2. Na príslušné miesto usadte požadovaný nástroj tak, aby výstupky boli v otvoroch nástroja (pozrite obr. 5B), pričom nástroj je možné v horizontálnej rovine natočiť do uhla pre vhodnejší prístup do pracovného miesta (obr. 5D).



- Na multifunkčné náradie je možné inštalovať nástroje s univerzálnym úchytom.

PRÍKLADY POUŽITIA DODÁVANÉHO PRÍSLUŠENSTVA:

- Škrabka je určená napr. na odstraňovanie mäkkého tmelu medzi obklady, zoškrabovanie tmelu alebo farby...
 - Zanorovací list je určený na vykonávanie výrezov do dreva a mäkkších materiálov v zle prístupných miestach, ako napr. v rohoch, v inštalovaných kobercových lištách, do veľkých plôch...
 - Delta doska s použitím brúsneho papiera na brúsenie dreva, nábytku.
3. Usadený nástroj zaistite upínacím trňom (obr. 5C) a sklopením páčky upínacieho systému.

NASTAVENIE RÝCHLOSTI KMITANIA

- Reguláciou rýchlosti kmitania (obr. 5, pozícia 6) zvoľte vhodné otáčky vzhľadom na povahu materiálu pre optimálny výsledok práce. Otáčky je možné meniť za chodu prístroja.

VLOŽENIE AKUMULÁTORA DO OSCILAČNÉHO NÁRADIA

- Akumulátor zasuňte do príslušného miesta prístroja, pozrite obr. 5, aby došlo k jeho zacvaknutiu.

VI. Používanie aku náradia

! VÝSTRAHA

- Pokiaľ počas chodu prístroja bude znieť neštandardný zvuk, vibrácie či chod, prístroj ihneď vypnite, vyberte akumulátor a zistite a odstráňte príčinu neštandardného chodu. Ak je neštandardný chod spôsobený poruchou vnútri prístroja, zaistite jeho opravu v autorizovanom servise značky Extol® prostredníctvom obchodníka alebo sa obráťte priamo na autorizovaný servis (servisné miesta nájdete na webových stránkach v úvode návodu).

POUŽÍVANIE AKU VŔTAČKY

! VÝSTRAHA

- Pri používaní aku vŕtačky sa riadte bezpečnostnými pokynmi pre príslušné aku náradie uvedenými v kapitole VII. a pokynmi v kapitole VIII.

UŤAHOVANIE A POVOĽOVANIE

1. Do vzoru skrutky vložte bit so správnym vzorom, inak by mohlo dôjsť k poškodeniu vzoru hlavy skrutky a bitu.
2. Potom stlačte prevádzkový spínač a mierou stlačenia prevádzkového spínača nastavte primerané otáčky pri požadovanom smere otáčania. Pre povolenie môže byť nutné na aku vŕtačku primerane pritlačiť a začať pri nízkych otáčkach a pri vhodne nastavenom krútiacom momente (pozrite vyššie), aby nedošlo k vyskočeniu bitu zo vzoru skrutky či k strhnutiu hrán. Po dostatočnom vyskrutkovaní je možné prevádzkový spínač stlačiť viac pre vyššie otáčky.

VŔTANIE

- Vŕtanie vykonávajte pri vyšších otáčkach s použitím na to určeného vŕtáka.

POUŽÍVANIE UHLOVEJ AKU BRÚSKY

! VÝSTRAHA

- Pri používaní brúsky sa riadte bezpečnostnými pokynmi pre príslušné aku náradie uvedenými v kapitole VII. a pokynmi v kapitole VIII. Na nasledujúcich obrázkoch sú zobrazené správne a nesprávne spôsoby práce pre rôzne pracovné činnosti podľa použitého nástroja.

REZANIE REZNÝMI KOTUČMI

- Pri rezaní sa musí brúska držať kolmo k rovine rezaného materiálu po celý čas rezu a nesmie sa vykláňať do strán (pozrite obr. 2C). Brúska nie je určená na rezanie s chladením kvapalinou.
- Pri rezaní musí byť obrobok pevne zaistený vhodnými upínacími prostriedkami a pri rezaní dlhších obrobkov musí byť obrobok podložený na oboch stranách blízko miesta rezu, aby nemohlo dôjsť k zovretiu kotúča vnútri rezu.
- Pri obvodovom brúsení s použitím brúsnych kotúčov (max. hrúbka 6 mm) alebo rezaní reznými kotúčom zamedzte poskakovaniu kotúča po obrobku.

ROVINNÉ BRÚSENIE

- Pre rovinné brúsenie prídavnú rukoväť naskrutkujte do otvoru na „chrbte“ brúsky (obr. 7).
- Pri brúsení s použitím lamelových kotúčov vedte kotúč so sklonom cca 15° voči brúsenej rovine (obr. 2D).
- Pri rovinnom brúsení (s použitím lamelových kotúčov alebo brúsneho papiera) s uchytением na nosnom kotúči) na brúsku nevyvíjajte nadmerný nátlak, pôsobenie vlastnej hmotnosti náradia je dostatočné. Brúsku vedte krúživými pohybmi po povrchu brúseného materiálu.

KEFOVANIE DRÔTENÝMI KEFAMI

- Pri kefovaní s použitím drôtených kief na kefu nevyvíjajte nátlak, zhoršuje to efektivitu práce, urýchluje opotrebenie kiefy a príliš zaťažuje brúsku (obr. 2E). Pri používaní hrnčekovitých drôtených kief ich vedte so sklonom 15° voči brúsenému povrchu (obr. 2F).

POUŽÍVANIE AKU PÍLY CHVOSTOVKY

! VÝSTRAHA

- Pri používaní píly sa riadte bezpečnostnými pokynmi pre príslušné aku náradie uvedenými v kapitole VII. a pokynmi v kapitole VIII.
- **Pred zarezaním pílového listu do rezaného materiálu musí pílový plátok kmitať a opierka musí byť opretá o obrobok (obr. 3F).**

REZANIE PRESAHUJÚCICH PREDMETOV (OBR. 3D)

- Presahujúce stavebné prvky, ako sú napr. ocelová výstuž, plastové rúrky a pod. je možné odrezať bezprostredne pri stene.

! UPOZORNENIE

→ **Na rezanie priamo pri stene je nutné zvoliť dlhší pílový plátok, aby ho bolo možné viac prehnúť bez toho, aby sa trel o kraje okienka opornej pätky.**

▮ **Pre daný materiál používajte na to určený pílový list.**

→ Pílu položte pätkou na podklad a pílu nadvihnite tak, aby bol pílový plátok prehnutý a zapretý o podklad a takto prehnutý kmitajúci pílový plátok vedte k povrchu odrezávaného materiálu. Pri primeranom prítlačku na pílový plátok prečnievajúci materiál odreže.

REZANIE DUTÝCH PREDMETOV (OBR. 3H)

! UPOZORNENIE

- Vždy dbajte na to, aby dĺžka pílového listu bola s dostatočnou rezervou väčšia než priemer opracovávaného obrobku. V opačnom prípade hrozí zaseknutie pílového plátku v dutom rezanom materiáli a vznik spätného rázu, opierka musí byť zapretá o rezaný materiál, pozrite obr. 3H.

ZANOROVACIE/OBLÚKOVÉ REZY (OBR. 3B A 3C)

! UPOZORNENIE

- **Spôsobom postupného zanorovania sa smú opracovať len mäkké materiály ako drevo, sadrokartón a pod. Nikdy túto metódu nepoužívajte pri opracovaní kovových materiálov.**

- **Na zanorovacie rezanie používajte iba krátke pílové listy.**

→ Pílu oprite hranou opierky o plochu opracovávaného materiálu podľa obr. 3B alebo podľa obr. 3C. Pílu uveďte do max. počtu kmitov maximálnym stlačením prevádzkového spínača a pozvoľna ju zdvíhajte hore pri zapretej opierke o rezaný materiál tak, aby došlo k zarezávaní pílového plátku do materiálu, kým píla nedosadne na celú plochu opierky na materiál (opierka prispôsobí sklon vzhľadom na sklon rezaného materiálu). Potom pílu vedte s primeraným prítlačkom na chrbát píly pre vyrezanie potrebnej línie.

→ Na určité práce, napr. na rezanie pri strope alebo pre potrebu menšieho uhla sklonu pílového listu voči ploche rezaného materiálu je možné pílový list nasadiť otočený o 180° a pílu chvostovku viesť do rezu obrátene (pozrite obr. 3C).

POUŽÍVANIE VŔTACIEHO AKU KLADIVA

! UPOZORNENIE

- Pri práci používajte certifikované osobné ochranné pomôcky s dostatočnou úrovňou ochrany, najmä ochranu sluchu, zraku a dýchaciu masku na ochranu dýchacích ciest pred prachom, ďalej vhodné rukavice. Informujte sa v obchode s osobnými ochrannými prostriedkami.
- Pred začatím práce sa presvedčte, či v sekanom/vŕtanom materiáli nie sú prítomné rozvodné vedenia, napr. elektriny, vody, plynu, pary a pod., pretože poškodením týchto vedení môže dôjsť k úrazu, výbuchu a ďalším hmotným škodám. Na zistenie týchto vedení použite kvalitný detektor kovov a elektriny. V prípade, že k rozvodným vedeniam existuje výkresová dokumentácia, porovnajte jej umiestnenie s výkresovou dokumentáciou.
- Kladivo držte pevne oboma rukami na úchopových plochách hlavnej a prídavnej rukoväti pri stabilnom a pevnom postojí tela. Kladivo má silný záber a môže tak dôjsť k narušeniu stability obsluhy. Tento spôsob držania náradia znižuje tiež riziko úrazu el. prúdom pri zásahu skrytého el. vedenia.
- Ak to prichádza do úvahy, obrobok zaistite napr. zvierkou alebo vo zveráku, aby sa počas práce nemohol vymrštiť a spôsobiť tak prípadne zranenie.

SEKANIE

- Princíp sekania je založený na postupnom rozrušovaní materiálu pôsobením úderov a ponáraním klina sekáča, preto je nutné drážkovať a žliabkovať postupne po vrstvách.

VŔTANIE

- Pri dlhodobejšom vŕtaní do dlaždíc a betónu, keď dochádza k silnému zahrievaniu vŕtáka, je možné vŕták ošetriť pred vŕtaním chladiacou emulziou nastriekaním v spreji.

- Skôr ako kladivo odložíte, počkajte, kým sa pracovný nástroj úplne nezastaví, v opačnom prípade rotujúci nástroj môže pri ukladaní o niečo zavadiť a spôsobiť tak stratu kontroly nad náradím.

POUŽÍVANIE MULTIFUNKČNÉHO OSCILAČNÉHO AKU NÁRADIA

SPÔSOB PRÁCE

1. Náradie uveďte do prevádzky prevádzkovým spínačom (obr. 5, pozícia 2). Regulačným kolieskom (obr. 5, pozícia 6) nastavte optimálny počet kmitov.
2. Náradie priložte nástrojom k opracovávanému materiálu.
3. Náradím pohybujte s jemným prítlakom sem a tam. Tým nebude dochádzať k výraznému zahrievaniu a opotrebovaniu v jednom mieste pracovného nástroja.

! UPOZORNENIE

- Na náradie príliš netlačte, inak sa bude zhoršovať jeho pracovný výkon, nástroj sa bude silne zahrievať, tupiť a prípadne aj zablokovať.



REZANIE

- Na rezanie používajte pílové plátky, ktoré nie sú poškodené a sú určené pre daný materiál. Pílový plátok určený iba na rezanie dreva nepoužívajte na rezanie kovu.
- Ohnuté alebo neostré pílové plátky sa môžu zlomiť.
- Ponorné rezy vykonávajte len do mäkkého dreva alebo sadrokartónu.
- Pred rezaním skontrolujte, či v rezanom materiáli nie sú prítomné nežiaduce predmety (kline, drôty a pod.). Cudzie telesá odstráňte alebo na rezanie použite na to určený pílový plátok.

! UPOZORNENIE

- Rezacie nástroje sa pri dlhšom používaní, napr. pri rezaní obkladačiek výraznejšie opotrebovávajú, ide o prirodzený jav.

→ **Pri stroj je určený iba na rezanie za sucha. Nikdy nepoužívajte na chladenie vodu či iné chladiace kvapaliny.**

BRÚSENIE

- Na delta dosku pripevnite prostredníctvom suchého zipsu brúsny list. Brúsny list musí dokonale pokrývať celú brúsnu plochu delta dosky, aby nedošlo k jej poškodeniu. Brúsne listy sú určené na brúsenie dreva, drevených materiálov, mäkkých stavebných materiálov a kovu. V nasledujúcej tabuľke sú zhrnuté príklady použitia brúsnych listov s určitou veľkosťou zrna.

Zrornosť	Použitie
Hrubá P40, P60	Na obrúsenie. Najväčší úber materiálu.
Stredná P80, P120	Zabrúsenie drobných nerovností, napr. miest odlúpanej farby.
Jemná P240	Konečná úprava – jemné brúsenie pred nanášaním farby.

Tabuľka 3

! UPOZORNENIE

- Na náradie pri práci príliš netlačte. Nadmerný tlak vedie k silnejšiemu opotrebovaniu prístroja a brúsneho listu.
- Pri brúsení používajte vhodné odsávanie prachu a ochrannú prachovú masku s filtrom P3, vdychovanie prachu je zdraviu škodlivé.
- Na zaistenie dobrého brúsneho výkonu používajte brúsne listy, ktoré nie sú nadmerne opotrebené.
- Brúsny papier používaný na brúsenie dreva nepoužívajte na brúsenie papiera.

ŠKRABANIE

- Na zoškrabovanie nastavte vysoký rýchlostný stupeň kmitania.
- Pri práci nezdvíhajte náradie príliš vysoko od opracovaného povrchu, inak môže dôjsť k zarezávaniu škrabky do podkladu.

INFORMÁCIE K AKUMULÁTORU



Akumulátor je vybavený ochranou proti úplnému vybitiu, ktoré ho poškodzuje. Táto ochrana sa prejavuje tak, že pri viac vybitom akumulátore sa chod náradia naraz zastaví aj pri stlačení prevádzkového spínača. Po uvoľnení a opätovnom stlačení prevádzkového spínača po určitom čase sa prístroj nakrátko rozbehne, ale potom sa jeho chod opäť zastaví.

VII. Bezpečnostné pokyny pre jednotlivé aku náradie

BEZPEČNOSTNÉ POKYNY PRE AKU VRTAČKU A VRTACIE AKU KLADIVO

1) Bezpečnostné pokyny pre všetky pracovné činnosti

- a) **Pri vrtaní s príklepom je nutné používať ochranu sluchu.** Vystavenie vplyvu hluku môže spôsobiť stratu sluchu.
- b) **Je potrebné používať prídavnú rukoväť.** Strata kontroly môže spôsobiť poranenie osôb.

Poznámka: Vyššie uvedené varovanie platí iba pre náradie dodávané s prídavnou rukoväťou.

- c) **Pri vykonávaní činnosti, kde sa obrábací (pracovný) nástroj môže dotknúť skrytého vedenia alebo svojho vlastného prívodu, držte elektromechanické náradie za úchopové izolované povrchy.** Dotyk obrábacieho nástroja so „živým“ vodičom môže spôsobiť, že sa neizolované kovové časti elektromechanického náradia stanú živými a môžu viesť k úrazu používateľa elektrickým prúdom.

2) Bezpečnostné pokyny v prípade použitia dlhých vrtákov

- a) **Nikdy nepoužívajte stroj na vyššie otáčky, ako sú maximálne menovité otáčky vrtáka.** Pri vyšších otáčkach je pravdepodobné, že sa vrták ohne, ak sa nechá točiť voľne bez toho, aby bol v kontakte s obrobkom, čo môže viesť k poraneniu osôb.
- b) **Na začiatku vrtania je nutné mať vždy nízke otáčky a špička vrtáka sa musí dotýkať obrobku.** Pri vyšších otáčkach je pravdepodobné, že sa vrták ohne, ak sa nechá točiť voľne bez toho, aby bol v kontakte s obrobkom, čo môže viesť k poraneniu osôb.

- c) **Je nutné tlačiť iba v priamom smere s vrtákom a nesmie sa pôsobiť nadmerným tlakom.** Vrtáky sa môžu ohnúť a môžu prasknúť alebo spôsobiť stratu kontroly, čo môže viesť k poraneniu osôb.

- V prípade použitia, pri ktorom vzniká značné množstvo prachu, ako je príklepové vrtanie, sekacie do muriva, vrtanie s diamantovým vrtákom, používajte na odsávanie prachu priemyselný vysávač prachu. Na odsávanie prachu nepoužívajte upratovací vysávač. Vdychovanie prachu je zdraviu škodlivé. Pri práci zaistíte dostatočné odvetrávanie priestoru.

- Pri práci používajte certifikovanú ochranu zraku, sluchu a dýchacích ciest s dostatočnou úrovňou ochrany. O dostatočnej úrovni ochrany sa poraďte v obchode s osobnými ochrannými prostriedkami.

BEZPEČNOSTNÉ POKYNY PRE UHLOVÚ AKU BRÚSKU

BEZPEČNOSTNÉ POKYNY PRE VŠETKY PRACOVNÉ ČINNOSTI

Bezpečnostné upozornenia spoločné pre pracovné činnosti brúsenie, rovinné brúsenie, brúsenie drôtenou kefou alebo abrazívne rezanie

- a) **Toto elektromechanické náradie je určené na použitie ako brúska, rovinná brúska, brúska s drôtenou kefou alebo rezacie náradie. Treba čítať všetky bezpečnostné pokyny, inštrukcie, ilustrácie a špecifikácie dané pre toto elektromechanické náradie.** Nedodržanie všetkých nižšie uvedených pokynov môže mať za následok úraz elektrickým prúdom, požiar a/alebo vážne zranenie.
- b) **Neodporúča sa vykonávať týmto náradím pracovné činnosti ako leštenie.** Vykonávanie pracovných činností, na ktoré nie je toto náradie určené, môže vytvoriť riziko a spôsobiť zranenie osoby.
- c) **Nesmiete používať príslušenstvo, ktoré nie je výslovne navrhnuté a odporúčené výrobcom náradia.** Samotná skutočnosť, že príslušenstvo môžete pripojiť k danému náradiu, nezaručuje jeho bezpečnú prevádzku.
- d) **Menovité otáčky príslušenstva musia byť aspoň rovné maximálnym otáčkam vyznačeným na náradí.** Príslušenstvo, ktoré pracuje pri otáčkach vyšších ako sú jeho menovité otáčky, sa môže rozlomiť a rozpadnúť.

- e) **Vonkajší priemer a hrúbka príslušenstva musia byť v medziach menovitého rozsahu pre dané elektromechanické náradie.** Príslušenstvo nesprávnej veľkosti nemôže byť dostatočne chránené ani ovládané.
- f) **Závitový upevňovací prvok príslušenstva musí zodpovedať závitú na vretene brúsky. Upevňovací otvor príslušenstva, ktoré sa montuje na príruby, musí byť vhodný pre vymedzený priemer príruby.** Príslušenstvo, ktoré nezodpovedá montážnym rozmerom elektromechanického náradia, bude nevyvážené, môže nadmerne vibrovať a môže spôsobiť stratu kontroly.
- g) **Nesmie sa používať poškodené príslušenstvo. Pred každým použitím treba skontrolovať príslušenstvo: pri kotúčoch na brúsenie, či sa neštiepia alebo nepraskajú, pri oporných podložkách trhliny, roztrhnutie alebo nadmerné opotrebovanie, pri drôtených kefách uvoľnené alebo prasknuté drôty. Ak príslušenstvo alebo náradie spadlo, skontrolujte, či nie je poškodené alebo namontujte nepoškodené príslušenstvo. Po skontrolovaní a namontovaní príslušenstva sa obsluha a okolostojaci musia postaviť tak, aby sa nachádzali mimo roviny rotujúceho príslušenstva, náradie sa nechá bežať pri najvyšších otáčkach naprázdno počas 1 minúty. V priebehu tohto skúšobného času sa poškodené príslušenstvo obvykle rozlomí alebo rozpadne.**
- h) **Musia sa používať osobné ochranné pracovné prostriedky. V závislosti od použitia je nutné použiť tvárový štít alebo bezpečnostné ochranné okuliare. V primeranom rozsahu použite masku proti prachu, ochranu sluchu, rukavice a pracovnú zásteru, ktorá je schopná zadržať malé úlomky brúseného materiálu alebo obrobku. Ochrana očí musí byť schopná zadržať odletujúce úlomky, ktoré vznikajú pri rôznych pracovných činnostiach. Prachová maska alebo respirátor musia byť schopné odfiltrovať častice, ktoré vznikajú pri danej činnosti. Dlhodobé vystavenie sa hluku s vysokou intenzitou môže spôsobiť stratu sluchu.**
- i) **Okolostojaci musia zostať v bezpečnej vzdialenosti od pracovného priestoru. Každý, kto vstupuje do pracovného priestoru, musí používať osobné ochranné pracovné prostriedky. Úlomky polotovaru alebo poškodeného príslušenstva môžu**

odletieť a spôsobiť zranenie aj mimo bezprostredného pracovného priestoru.

- j) **Pri vykonávaní činnosti, kde sa obrábací nástroj môže dotknúť skrytého vedenia alebo svojho vlastného prívodu, sa musí elektromechanické náradie držať iba za izolované úchopové povrchy.** Dotyk obrábacieho nástroja so „živým“ vodičom môže spôsobiť, že sa neizolované kovové časti elektromechanického náradia stanú „živými“ a môžu viesť k úrazu používateľa elektrickým prúdom.
- k) **Pohyblivý prívod sa musí umiestniť mimo dosahu rotujúceho nástroja. Ak obsluha stratí kontrolu, môžete prerezať alebo poškodiť pohyblivý prívod a ruka alebo paža obsluhy môžu byť zatahnuté do rotujúceho nástroja.**
- l) **Elektromechanické náradie sa nesmie nikdy odložiť, kým sa nástroj úplne nezastaví. Rotujúci nástroj môže zachytiť o povrch a vytrhnúť náradie z kontroly obsluhy.**
- m) **Elektromechanické náradie sa nikdy nesmie spúšťať počas prenášania na strane obsluhy. Rotujúci nástroj sa pri náhodnom dotyku môže namotať na odev a pritiahnúť k telu.**
- n) **Vetracie otvory náradia sa musia pravidelne čistiť. Ventilátor motora nasáva prach dovnútra skrine a nadmerné nahromadenie kovového prachu môže spôsobiť elektrické nebezpečenstvo.**
- o) **S elektromechanickým náradím sa nesmie pracovať v blízkosti horľavých materiálov. Mohlo by dôjsť k vznieteniu týchto materiálov od iskier.**
- p) **Nesmie sa používať príslušenstvo, ktoré vyžaduje chladenie kvapalinou. Použitie vody alebo iných chladiacich kvapalín môže spôsobiť úraz alebo usmrtenie elektrickým prúdom.**

ĎALŠIE BEZPEČNOSTNÉ POKYNY PRE VŠETKY PRACOVNÉ ČINNOSTI

SPÄTNÝ VRH A SÚVISIACE VAROVANIE

Spätný vrh je náhla reakcia na zovretie alebo zaseknutie rotujúceho kotúča, opornej podložky, kefy alebo iného príslušenstva. Zovretie alebo zaseknutie spôsobí prudké zastavenie rotujúceho nástroja, ktoré následne spôsobí, že sa náradie pohybuje bez kontroly smerom opačným k smeru otáčania nástroja v mieste uviaznutia.

Ak napríklad dôjde k zovretiu alebo k zaseknutiu brúsneho kotúča v obrobku, hrana kotúča, ktorá vstupuje do miesta zovretia, môže vniknúť do povrchu materiálu a spôsobiť, že je kotúč vytlačený hore alebo odhodený. Kotúč môže buď vyskočiť smerom k obsluhu alebo od nej, závisí to od smeru pohybu kotúča v mieste, kde sa zasekol. Brúsne kotúče môžu v takýchto prípadoch aj prasknúť.

Spätný vrh je výsledkom nesprávneho používania elektromechanického náradia a/alebo nesprávnych pracovných postupov či podmienok a môžete mu zabrániť dodržaním ďalej popísaných bezpečnostných opatrení.

- a) **Náradie je potrebné držať pevne a musíte udržiavať správnu polohu tela a paže tak, aby bolo možné odolať silám spätného vrhu. Vždy sa musí použiť pomocná rukoväť, ak je ňou náradie vybavené, z dôvodu maximálnej kontroly nad spätným vrhom alebo reakčným krútiacim momentom, ktorý vzniká pri uvedení stroja do chodu. Obsluha je schopná kontrolovať reakčné krútiace momenty a sily spätného vrhu vtedy, keď dodržiava správne bezpečnostné opatrenia.**
- b) **Ruka sa nikdy nesmie približovať k rotujúcemu nástroju. Nástroj môže spätným vrhom vymrštiť ruku obsluhy.**
- c) **Nesmie sa stať v priestore, kam sa môže náradie dostať, ak dôjde k spätnému vrhu. Spätný vrh vrhne náradie smerom opačným voči smeru pohybu kotúča v mieste, kde sa zasekol.**
- d) **Je potrebné venovať zvláštnu pozornosť opracovaniu rohov, ostrých hrán a pod. Je nutné predchádzať poskakovaniu a zaseknutiu nástroja. Rohy, ostré hrany alebo poskakovanie majú tendenciu rotujúci nástroj zaseknúť a spôsobiť stratu kontroly alebo spätný vrh.**
- e) **K náradu sa nesmie pripojiť pílový reťazový rezbársky kotúč alebo pílový kotúč so zubami. Tieto kotúče často spôsobujú spätný vrh a stratu kontroly.**

DOPLNKOVÉ BEZPEČNOSTNÉ POKYNY PRE PRACOVNÉ ČINNOSTI BRÚSENIE A REZANIE

BEZPEČNOSTNÉ VAROVANIA ŠPECIFICKÉ PRE PRACOVNÉ ČINNOSTI BRÚSENIE A ABRAZÍVNE REZANIE:

- a) **Používajú sa iba typy kotúčov, ktoré sa odporúčajú pre toto elektromechanické náradie,**

a špecifický ochranný kryt, ktorý je konštruovaný pre vybraný kotúč. Kotúče, pre ktoré nebolo elektromechanické náradie konštruované, nemôžu byť zodpovedajúcim spôsobom zakryté a sú nebezpečné.

- b) **Brúsiaci povrch kotúčov, ktoré sú v strede znížené, sa musí namontovať pod rovinu okraja ochranného krytu. Nesprávne namontovaný kotúč, ktorý vyčnieva cez rovinu okraja ochranného krytu, nemôže byť dostatočne chránený.**
- c) **Ochranný kryt musí byť bezpečne pripevnený k elektromechanickému náradu a umiestnený pre maximálnu bezpečnosť tak, aby bola v smere k obsluhu odkrytá čo najmenšia časť kotúča. Ochranný kryt pomáha chrániť obsluhu pred úlomkami kotúča, náhodným dotykom s kotúčom a iskrami, ktoré môžu zapáliť oblečenie.**
- d) **Kotúče sa môžu používať iba na odporučený spôsob použitia. Napríklad: nie je dovolené brúsenie bočnou stranou rezacieho kotúča. Abrázívne rezacie kotúče sú určené pre obvodové rezanie, bočné sily, ktoré pôsobia na tieto kotúče, by ich mohli roztrieštiť.**
- e) **Vždy sa musia používať nepoškodené príruby kotúča, ktoré majú pre zvolený kotúč správnu veľkosť a tvar. Správne príruby podopierajú kotúč a tým znižujú možnosť prasknutia kotúča. Príruby pre rezacie kotúče sa môžu líšiť od prírub pre brúsne kotúče.**
- f) **Nesmú sa používať opotrebované kotúče pôvodne väčších rozmerov, ktoré sú určené pre väčšie elektromechanické náradie. Kotúče určené pre väčšie elektromechanické náradie nie sú vhodné pre vyššie otáčky menšieho náradia a mohli by prasknúť.**

DOPLNKOVÉ BEZPEČNOSTNÉ POKYNY NA REZANIE

DOPLNKOVÉ BEZPEČNOSTNÉ UPOZORNENIA ŠPECIFICKÉ PRE PRACOVNÉ ČINNOSTI ABRAZÍVNEHO REZANIA:

- a) **Rezací kotúč sa nesmie zarážať do materiálu ani sa naň nesmie pôsobiť nadmerným tlakom. Nesmie sa vyvíjať snaha dosiahnuť nadmernú hĺbku rezu. Preťaženie kotúča zvyšuje zataženie a náchylnosť na skrútenie alebo zaseknutie kotúča v reze a možnosť spätného vrhu alebo prasknutie kotúča.**

b) V priamke s rotujúcim kotúčom alebo za ním sa nestojí. V momente, keď sa kotúč v pracovnom bode pohybuje v smere od tela obsluhy, možný spätný vrh môže vrhnúť otáčajúci sa kotúč a elektromechanické náradie priamo na obsluhu.

c) Pokiaľ sa kotúč zasekne alebo sa rezanie z nejakého dôvodu preruší, elektromechanické náradie sa musí vypnúť a držať nehybne, kým sa kotúč úplne nezastaví. Obsluha sa nesmie nikdy pokúšať o vytiahnutie rezacieho kotúča z rezu, ak je kotúč v pohybe, pretože môže dôjsť k spätnému vrhu. Je potrebné skontrolovať situáciu a urobiť nápravu, aby sa vylúčilo zaseknutie kotúča.

d) Rezanie v obrobku sa nesmie znovu začať. Kotúč nechajte dosiahnuť plné otáčky a opatrne ho znovu vnorte do rezu. Ak sa náradie znovu spustí s kotúčom, ktorý je ponorený do rezu, môže dôjsť k jeho zaseknutiu, vytlačeniu nahor alebo k spätnému vrhu.

e) Panely a iné veľké kusy obrobkov je nutné podoprieť, aby sa zmenšilo nebezpečenstvo zaseknutia kotúča a spätného vrhu. Veľké obrobky majú tendenciu sa prehýbať vlastnou váhou. Podpery sa musia umiestniť pod obrobok blízko priamky rezu a v blízkosti hrán obrobku na oboch stranách kotúča.

f) Je potrebné venovať zvláštnu pozornosť pri vykonávaní „rezu do dutiny“ do existujúcich stien alebo iných slepých priestorov. Prenikajúci kotúč môže prerezať plynové alebo vodovodné potrubie, elektrické vedenie alebo predmety, ktoré môžu spôsobiť spätný vrh.

DOPLNKOVÉ BEZPEČNOSTNÉ POKYNY PRE PRACOVNÚ ČINNOSŤ ROVINNÉ BRÚSENIE

BEZPEČNOSTNÉ VAROVANIA ŠPECIFICKÉ PRE PRACOVNÚ ČINNOSŤ ROVINNÉ BRÚSENIE:

a) Na brúsiaci tanier sa nepoužíva nadmerne veľký brúsny papier. Pri výbere brúsneho papiera je nutné sa riadiť odporúčaním výrobcu. Veľký brúsny papier, ktorý presahuje cez brúsnu dosku, predstavuje riziko, že sa roztrhne a môže spôsobiť zaseknutie, roztrhnutie kotúča alebo spätný vrh.

DOPLNKOVÉ BEZPEČNOSTNÉ POKYNY PRE PRACOVNÚ ČINNOSŤ BRÚSENIE S DRÔTENOU KEFOU

BEZPEČNOSTNÉ VAROVANIA ŠPECIFICKÉ PRE PRACOVNÚ ČINNOSŤ BRÚSENIE S DRÔTENOU KEFOU:

a) Aj pri bežnej činnosti dochádza k odhadzovaniu drôtených štetín z kefy. Drôty sa nesmú preťažovať nadmerným zaťažením kefy. Drôtené štetiny môžu ľahko preniknúť ľahkým odevom alebo do kože.

b) Ak sa pri brúsení drôtenou kefou odporúča použitie ochranného krytu, zaistiť sa, aby nedošlo k žiadnemu dotyku medzi drôteným kotúčom alebo kefou a ochranným krytom. Drôtený kotúč alebo kefa môže pri práci vplyvom zaťaženia a odstredivých síl zväčšovať svoj priemer.

BEZPEČNOSTNÉ POKYNY PRE AKU PÍLU CHVOSTOVKA A MULTIFUNKČNÉ OSCILAČNÉ NÁRADIE

• Pri vykonávaní činnosti, kde sa rezací či iný nástroj môže dotknúť skrytého vedenia alebo svojho vlastného prívodu, držte elektromechanické náradie za úchopové izolované povrchy. Dotyk obrábacieho nástroja so „živým“ vodičom môže spôsobiť, že sa neizolované kovové časti elektromechanického náradia stanú živými a môžu viesť k úrazu používateľa elektrickým prúdom.

• Použite svorky alebo iný praktický spôsob, ktorým zabezpečíte a podopriete obrobok na stabilnej základni. Držanie obrobku rukou alebo proti telu vedie k jeho nestabilite a môže spôsobiť stratu kontroly.

⚠ UPOZORNENIE

• Prístroj za chodu vytvára elektromagnetické pole, ktoré môže negatívne ovplyvniť fungovanie aktívnych či pasívnych lekárskeho implantátov (kardiostimulátorov) a ohroziť život používateľa. Pred používaním tohto náradia sa informujte u lekára alebo výrobcu implantátu, či môžete s týmto prístrojom pracovať.

VIII. Všeobecné bezpečnostné pokyny pre elektrické náradie

⚠ VÝSTRAHA!

Je nutné prečítať všetky bezpečnostné pokyny, návod na používanie, obrázky a predpisy dodané s týmto náradím. Nedodržanie všetkých nasledujúcich pokynov môže viesť k úrazu elektrickým prúdom, k vzniku požiaru a/alebo k vážnemu zraneniu osôb.

Všetky pokyny a návod na používanie musíte uschovať, aby bolo možné do nich neskoršie nahliadnúť.

Výrazom „elektrické náradie“ vo všetkých ďalej uvedených výstražných pokynoch je myslené elektrické náradie napájané (pohyblivým prívodom) zo siete, alebo elektrické náradie napájané z batérií (bez pohyblivého prívodu).

1) BEZPEČNOSŤ PRACOVNÉHO PROSTREDIA

a) Pracovisko je potrebné udržiavať v čistote a dobre osvetlené. Neporiadok a tmavé priestory bývajú príčinou nehôd.

b) Nepoužívajte elektrické náradie v prostredí, kde hrozí nebezpečenstvo výbuchu, kde sa vyskytujú horľavé kvapaliny, plyny alebo prach. V elektrickom náradí vznikajú iskry, ktoré môžu zapáliť prach alebo výpary.

c) Pri používaní elektrického náradia zabráňte v prístupe deťom a ďalším osobám. Ak budete rušení, môžete stratiť kontrolu nad vykonávanou činnosťou.

2) ELEKTRICKÁ BEZPEČNOSŤ

a) Vidlice pohyblivého prívodu elektrického náradia musia vyhovovať sieťovej zásuvke. Vidlice sa nesmú žiadnym spôsobom upravovať. S náradím, ktoré má ochranné spojenie so zemou, sa nesmú používať žiadne zásuvkové adaptéry. Vidlice, ktoré nie sú znehodnotené úpravami a príslušné zásuvky obmedzia nebezpečenstvo úrazu elektrickým prúdom.

b) Obsluha sa nesmie telom dotýkať uzemnených predmetov, ako je napr. potrubie, teleso ústredného vykurovania, sporáky

a chladničky. Nebezpečenstvo úrazu elektrickým prúdom je väčšie, ak je vaše telo spojené so zemou.

c) Elektrické náradie nesmie vystavovať dážďu, vlhku alebo aby bolo mokré. Ak sa do elektrického náradia dostane voda, zvýši sa nebezpečenstvo úrazu elektrickým prúdom.

d) Pohyblivý prívod sa nesmie používať na iné účely. Elektrické náradie sa nesmie nosiť alebo ťahať za prívod, ani sa NESMIE ťahom za prívod odpojovať vidlica zo zásuvky. Prívod je treba chrániť pred teplom, masťou, ostrými hranami alebo pohyblivými časťami. Poškodené alebo zamotané prívody zvyšujú nebezpečenstvo úrazu elektrickým prúdom.

e) Ak elektrické náradie používate vonku, používajte predĺžovací kábel vhodný na vonkajšie použitie. Používanie predĺžovacieho prívodu na použitie vonku obmedzuje nebezpečenstvo úrazu elektrickým prúdom.

f) Ak používate elektrické náradie vo vlhkých priestoroch, používajte napájanie chránené prúdovým chráničom (RCD). Používanie RCD obmedzuje nebezpečenstvo úrazu elektrickým prúdom. Pojem „prúdový chránič (RCD)“ môže byť nahradený pojmom „hlavný istič obvodu (GFCI)“ alebo „istič unikajúceho prúdu (ELCB)“.

3) BEZPEČNOSŤ OSÔB

a) Pri používaní elektrického náradia musí byť obsluha pozorná, musí sa venovať tomu, čo práve robí a musí sa sústrediť a triezvo uvažovať. Elektrické náradie sa nesmie používať, ak je obsluha unavená alebo pod vplyvom drog, alkoholu alebo liekov. Chvilková nepozornosť pri používaní elektrického náradia môže viesť k vážnemu poraneniu osôb.

b) Používať osobné ochranné pracovné prostriedky. Vždy používajte ochranu očí. Ochranné pomôcky ako je napr. respirátor, bezpečnostná obuv s úpravou proti šmyku, tvrdá pokrývka hlavy alebo ochrana sluchu, používané v súlade s podmienkami práce, znižujú nebezpečenstvo poranenia osôb.

c) Musíte zabrániť neúmyselnému spusteniu stroja. Uistite sa, či je spínač pred zapojením

vidlice do zásuvky a/alebo pri pripájaní baté-
riovej súpravy, zdvíhaním alebo prenášaním
náraďia v polohe vypnuté. *Prenášanie náraďia
s prstom na spínači alebo zapájanie vidlice náraďia
so zapnutým spínačom môže byť príčinou nehôd.*

- d) **Skôr ako náradie zapnete, odstráňte všetky nastavovacie nástroje alebo kľúče.**
Nastavovací nástroj alebo kľúč, ktorý necháte pripevnený k otáčajúcej sa časti elektrického náraďia, môže byť príčinou poranenia osôb.
- e) **Obsluha musí pracovať len tam, kde bezpečne dosiahne. Obsluha musí vždy udržiavať stabilný postoj a rovnováhu.** *To umožní lepšiu kontrolu nad elektrickým náradím v nepredvídateľných situáciách.*
- f) **Vhodne sa obliekajte. Nepoužívajte voľné odevy ani šperky. Obsluha musí dbať na to, aby mala clasy a odev dostatočne ďaleko od pohyblivých častí. Voľné odevy, šperky a dlhé vlasy môžu zachytiť pohybujujúce sa časti.**
- g) **Ak sú k dispozícii prostriedky na pripojenie zariadenia na odsávanie a zachytávanie prachu, zaistíte, aby také zariadenia boli pripojené a správne používané.** *Používanie týchto zariadení môže obmedziť nebezpečenstvo spôsobené vznikajúcim prachom.*
- h) **Obsluha nesmie dopustiť, aby sa z dôvodu rutiny, ktorá vychádza z častého používania náraďia, stala samolúbou a začala ignorovať zásady bezpečnosti náraďia.** *Neopatrná činnosť môže v zlomku sekundy spôsobiť závažné poranenie.*
- 4) POUŽÍVANIE A ÚDRŽBA ELEKTRICKÉHO NÁRAĎIA**
- a) **Elektrické náradie sa nesmie preťažovať.** *Používajte správne elektrické náradie, ktoré je určené na vykonávanú prácu. Správne elektrické náradie bude lepšie a bezpečnejšie vykonávať prácu, na ktorú bolo skonštruované.*
- b) **Nepoužívajte elektrické náradie, ktoré nejde zapnúť a vypnúť spínačom.** *Každé elektrické náradie, ktoré nejde ovládať spínačom, je nebezpečné a musí byť opravené.*
- c) **Pred akýmkoľvek nastavením, výmenou príslušenstva alebo pred uskladnením elektrického náraďia je treba vytiahnuť**

vidlicu zo sieťovej zásuvky a/alebo odobrať batériovú súpravu z elektrického náraďia, ak je odnímateľná. *Tieto preventívne bezpečnostné opatrenia obmedzujú nebezpečenstvo náhodného spustenia elektrického náraďia.*


- d) **Nepoužívané elektrické náradie uskladňujte mimo dosahu detí a nedovoľte osobám, ktoré neboli zoznamované s elektrickým náradím alebo s týmito pokynmi, aby náradie používali.** *Elektrické náradie je v rukách neskusených užívateľov nebezpečné.*
- e) **Elektrické náradie a príslušenstvo je nutné dodržiavať. Kontrolujte nastavenie pohyblivých sa častí a ich pohyblivosť, zameriavajte sa na praskliny, zlomené súčasti a akékoľvek ďalšie okolnosti, ktoré by mohli ohroziť funkčnosť elektrického náraďia. Ak je náradie poškodené, pred ďalším použitím zaistíte jeho opravu.** *Mnoho nehôd je spôsobených nedostatočnou údržbou elektrického náraďia.*
- f) **Rezacie nástroje je treba udržiavať ostré a čisté.** *Správne udržiavané a nabrúsené rezacie nástroje sa zachytia alebo zablokujú o materiál s oveľa menšou pravdepodobnosťou a práca s nimi sa ľahšie kontroluje.*
- g) **Elektrické náradie, príslušenstvo, pracovné nástroje atď, používajte v súlade s týmito pokynmi, takým spôsobom, aký je predpísaný pre konkrétne elektrické náradie, a to s ohľadom na dané podmienky práce a druh vykonávanej práce.** *Používanie elektrického náraďia na vykonávanie iných činností, než tých pre ktoré bolo určené, môže viesť k nebezpečným situáciám.*
- h) **Rukoväte a povrchy na uchopenie je treba udržiavať suché, čisté a bez mastnoty.** *Šmyklavé rukoväte a povrchy na uchopenie neumožňujú v neočakávaných situáciách bezpečné držanie a kontrolu náraďia.*
- 5) POUŽÍVANIE A ÚDRŽBA BATÉRIOVÉHO NÁRAĎIA**
- a) **Náradie nabíjajte iba nabíjačkou, ktorá je určená výrobcom.** *Nabíjacie zariadenie, ktoré môže byť vhodné pre jeden typ batériovej súpravy, môže byť pri použití s inou batériovou súpravou príčinou vzniku požiaru.*

- b) **Náradie používajte iba s batériovou súpravou, ktorá je výslovne určená pre dané náradie.** *Používanie akýchkoľvek iných batériových súprav môže byť príčinou vzniku úrazu alebo požiaru.*
- c) **Pokiaľ sa batériová súprava práve nepoužíva, chráňte ju pred stykom s inými kovovými predmetmi ako sú kancelárske sponky, mince, kľúče, klince, skrutky, alebo iné malé kovové predmety, ktoré môžu spôsobiť spojenie jedného kontaktu batérie s druhým.** *Skratovanie kontaktov batérie môže spôsobiť popáleniny alebo požiar.*
- d) **Pri nesprávnom používaní môžu z batérie unikáť tekutiny; vyvarujte sa kontaktu s nimi. Ak dôjde k náhodnému styku s týmito tekutinami, opláchnite postihnuté miesto vodou. Ak sa tekutina dostane do oka, vyhľadajte lekársku pomoc.** *Tekutiny unikajúce z batérie môžu spôsobiť zápaly alebo popáleniny.*
- e) **Batériová súprava alebo náradie, ktoré je poškodené alebo prestávané, sa nesmie používať.** *Poškodené alebo upravené akumulátory sa môžu chovať nepredvídateľne, a môžu tak spôsobiť oheň, výbuch alebo nebezpečenstvo úrazu.*
- f) **Batériové súpravy alebo náradie sa nesmie vystavovať ohňu alebo nadmernej teplote.** *Vystavenie ohňu alebo teplote vyššej ako 130°C môže spôsobiť výbuch.*
- g) **Dodržujte všetky pokyny pre nabíjanie a nenabíjajte batériovú súpravu alebo náradie mimo tepelný rozsah, ktorý je uvedený v návode na používanie.** *Nesprávne nabíjanie alebo nabíjanie pri teplotách, ktoré sú mimo uvedený rozsah, môže spôsobiť poškodenie batérie a zvýšiť riziko požiaru.*
- 6) SERVIS**
- a) **Opravy vášho batériového náraďia zverte kvalifikovanej osobe, ktorá bude používať identické náhradné diely.** *Tak bude zaistená rovnaká úroveň bezpečnosti náraďia, aká bola pred jeho opravou.*
- b) **Poškodené batériové súpravy sa nesmú nikdy opravovať.** *Oprava batériových súprav by mala byť vykonaná iba u výrobcu alebo v autorizovanom servise.*

IX. Spoločné informácie pre všetky typy náraďia

- V prípade potreby záručnej opravy sa obráťte na predajcu, u ktorého ste výrobok kúpili a ktorý zaistí opravu v autorizovanom servise značky Extol®. Pre pozáručnú opravu sa obráťte priamo na autorizovaný servis značky Extol® (servisné miesta nájdete na webových stránkach v úvode návodu).
- Bezplatná záručná oprava sa vzťahuje iba na výrobné chyby výrobku (skryté a vonkajšie) a nevzťahuje sa na opotrebenie výrobku v dôsledku nadmernej záťaže či bežného používania alebo na poškodenie výrobku spôsobené jeho nesprávnym používaním.
- V prípade sporu medzi kupujúcim a predávajúcim vo vzťahu kúpnej zmluvy, ktorý sa nepodarilo medzi stranami urovať priamo, má kupujúci právo obrátiť sa na obchodnú inšpekciu ako subjekt mimosúdneho riešenia spotrebiteľských sporov. Na webových stránkach obchodnej inšpekcie je odkaz na záložku „ADR – mimosúdne riešenie sporov“.
- Opravy prístroja smie vykonávať iba autorizovaný servis značky Extol®. Z bezpečnostných dôvodov sa musia používať iba originálne diely výrobcu.
- Aku náradie nevyžaduje žiadne špeciálne mazanie.

X. Bezpečnostné pokyny pre nabíjačku

- Nabíjačku chráňte pred dažďom a vlhkosťou. Nabíjačku je možné používať iba v uzatvorených priestoroch. 
- Nabíjačka je určená na nabíjanie iba akumulátora dodávaného k tomuto aku náradiu a žiadnych iných akumulátorov. Pri nabíjaní iných akumulátorov, než ku ktorým je nabíjačka určená, môže dôjsť k požiaru alebo výbuchu.
- Udržujte nabíjačku čistú.
- Pred každým použitím nabíjačky skontrolujte, či je v poriadku, vrátane prírodného kábla. Pokiaľ zistíte poruchu, nápravu/náhradu zaistíte v autorizovanom servise značky Extol® (servisné miesta nájdete v úvode návodu).
- Nabíjačku neprevádzkujte na ľahko zápalných predmetoch a podkladoch (napr. na papieri) či v prostredí s výbušnou a/alebo horľavou atmosférou.

- Pri nabíjaní vždy zaistite dostatočné vetranie, pretože môže dôjsť k úniku pár či elektrolytu z akumulátora, ak je akumulátor poškodený v dôsledku zlého zaobchádzania/poškodenia.
- Po ukončení nabíjania nabíjačku odpojte od zdroja el. prúdu, nenechávajte ju pripojenú k napätiu dlhšie, ako je nutné.
- Zamedzte používaniu prístroja osobám (vrátane detí), ktorým fyzická, zmyslová alebo mentálna neschopnosť či nedostatok skúseností a znalostí zabránuje v bezpečnom používaní spotrebiča bez dozoru alebo poučenia. Deti sa so spotrebičom nesmú hrať. Neberie sa do úvahy používanie nabíjačky veľmi malými deťmi a mladšími deťmi bez dozoru. Pripúšťa sa, že ťažko hendikepovaní ľudia môžu mať potreby mimo úrovne stanovenej touto normou (EN 60335-2-29)

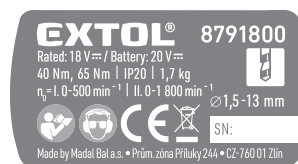
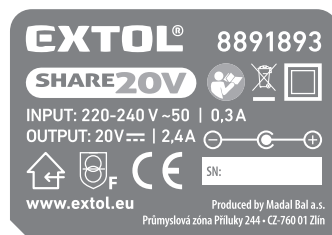
XI. Bezpečnostné pokyny pre akumulátor

- Akumulátor skladujte a nabíjajte v suchom prostredí a dbajte na to, aby sa doň nedostala voda.
- Nikdy akumulátor nevystavujte priamemu slnečnému žiareniu a teplotám vyšším ako 50 °C.
- Akumulátor nabíjajte len v čase potrebnom na nabíjanie – pozrite signalizáciu kontrolkou na nabíjačke.
- Konektory akumulátora udržiavajte čisté a chráňte ich pred zanesením, deformáciou a pred skratovaním.
- Akumulátor chráňte pred nárazmi, vlhkosťou a nikdy ho neotvárajte či mechanicky nepoškodzujte.
- Akumulátor nikdy nespaliť, nehádzte do vody či životného prostredia, ale odovzdajte ho na ekologickú likvidáciu.
- Ak dôjde k poškodeniu akumulátora a úniku elektrolytu z dôvodu nesprávneho zaobchádzania s akumulátorom, zabráňte jeho kontaktu s pokožkou. Ak dôjde k zasiahnutiu pokožky, dôkladne ju umyte vodou. Tekutiny unikajúce z batérie môžu spôsobiť zápaly, popáleniny alebo poleptanie. V prípade zasiahnutia očí ich dôkladne vypláchnite čistou vodou a ihneď konzultujte s lekárom, v prípade požitia ihneď konzultujte s lekárom kvôli postupu.

XII. Skladovanie

- Aku náradie skladujte na suchom mieste mimo dosahu detí. Pred uskladnením aku náradia z neho z bezpečnostných dôvodov akumulátor vyberte. Ak je akumulátor zasunutý v aku náradí, dochádza k jeho rýchlejšiemu vybíjaniu. Akumulátor a náradie chráňte pred mrazom, vysokými teplotami, vlhkom a vodou.

XIII. Význam symbolov na štítkoch



	Pred použitím si prečítajte návod na použitie.
	Používajte certifikovanú ochranu zraku a sluchu s dostatočnou úrovňou ochrany.
	Zodpovedá príslušným požiadavkám EÚ.
	Zariadenie druhej triedy ochrany. Dvojité izolácia.
	Nabíjačka je určená na použitie iba v interiéri. Chráňte pred dažďom a vlhkosťou.
	Jednosmerný prúd/napätie.
	Striedavý prúd/napätie.
	Zásuvka určená na nabíjanie akumulátora jednosmerným prúdom.
	Bezpečnostný ochranný transformátor bezpečný pri poruche.
	Spätný zber batérií, pozrite ďalej. Pre graфикov: pod odpadovou nádobou Li-ion.
	Elektroodpad, pozrite ďalej.
	Akumulátor nevystavujte priamemu slnečnému žiareniu a teplotám vyšším ako 50 °C.
	Akumulátor nevhadzujte do vody a nevyhadzujte ho do životného prostredia.
	Akumulátor nespaliť.
SN	Na štítku aku náradia je uvedené sériové číslo zahŕňajúce rok, mesiac výroby a číslo série produktu.

Tabuľka 4

XIV. Likvidácia odpadu

OBALY

- Obaly vyhodte do príslušného kontajnera na triedený odpad.

AKU NÁRADIE



Podľa európskej smernice (EÚ) 2012/19 sa elektrické a elektronické zariadenia nesmú vyhadzovať do zmesového odpadu, ale je nevyhnutné ich odovzdať na ekologickú likvidáciu do spätného zberu elektrozariadení

na na to určené zberné miesta. Pred odovzdaním aku náradia z neho odoberte akumulátor, ktorý je nutné odovzdať na ekologickú likvidáciu batérií samostatne (oddelené). Informácie o zberných miestach dostanete na obecnom úrade.

AKUMULÁTOR



Li-ion

Akumulátor obsahuje náplne, ktoré sú nebezpečné pre životné prostredie, preto ho odovzdajte na ekologickú recykláciu/likvidáciu do spätného zberu akumulátorov. Podľa európskej smernice o akumulátoroch a batériách 2006/66 EC sa nesmú nepoužiteľné akumulátory vyhodiť do komunálneho odpadu či životného prostredia. Informácie o zberných miestach dostanete na obecnom úrade.

XV. Záručná lehota a podmienky (práva z chybného plnenia)

- Ak o to kupujúci požiada, je predávajúci povinný kupujúcu poskytnúť záručné podmienky (práva z chybného plnenia) v písomnej forme podľa zákona.

ZÁRUČNÝ A POZÁRUČNÝ SERVIS

Pre uplatnenie práva na záručnú opravu tovaru sa obráťte na obchodníka, u ktorého ste tovar zakúpili. Pre opravu po uplynutí záruky sa tiež môžete obrátiť na náš autorizovaný servis.

Najbližšie servisné miesta nájdete na www.extol.sk. V prípade, že budete potrebovať ďalšie informácie, poradíme Vám na:

Fax: +421 2 212 920 91 Tel.: +421 2 212 920 70
E-mail: servis@madalbal.sk

EÚ Vyhlásenie o zhode

Výrobca Madal Bal a.s. • Bartošova 40/3, CZ-760 01 Zlín • DIČ: CZ-49433717

vyhlasuje,

že následne označené zariadenie na základe svojej koncepcie a konštrukcie, rovnako ako na trh uvedené vyhotovenia, zodpovedajú nižšie uvedeným požiadavkám Európskej únie. Toto vyhlásenie sa vydáva na výhradnú zodpovednosť výrobcu.

Predmety vyhlásenia – identifikácia výrobkov:

Aku vŕtačky:

Extol® Premium 8891800/8891801; 8891802; 8891804/8891805; Extol® Industrial 8791800/8791801

Uhlová aku brúška: Extol® Premium 8891840/8891841

Aku píla chvostovka: Extol® Premium 8891820/8891821

Vŕtacie aku kladivo: Extol® Premium 8891818/8891819

Multifunkčné oscilačné náradie: Extol® Premium 8891842/8891843

sú v zhode s nasledujúcimi harmonizovanými normami vrátane ich pozmeňujúcich príloh, ak existujú, na ktorých základe sa zhoda vyhlasuje s ďalej uvedenými harmonizačnými predpismi:

2006/42 ES:

EN 60745-1: 2009, EN 60745-2-1:2010 do 19.1.2022; potom podľa EN 62841-1:2015,

EN 62841-2-1: 2018; EN 62841-1:2015, EN 62841-2-2:2014 (aku vŕtačky);

EN 60745-1: 2009, EN 60745-2-6:2010 (vŕtacie kladivo); EN 60745-1: 2009, EN 60745-2-3:2011 (uhlová brúška);

EN 62841-1:2015, EN 62841-2-4:2014 (multifunkčné oscilačné náradie)

(EÚ) 2014/35:

EN 60335-1:2012, EN 60335-2-29:2004; EN 62233:2008 (nabíjačky)

(EÚ) 2014/30:

EN 55014-1:2006 do 28. 4. 2020/potom EN 55014-1:2017; EN 55014-2:1997 do 25. 3. 2018/potom podľa EN 55014-2:2015;

pre nabíjačky ešte: EN 61000-3-2:2014; EN 61000-3-3:2013;

(EÚ) 2011/65: EN 50581:2012

EN 62133:2013 do 14. 3. 2020/potom EN 62133:2017, UN 38.3 (akumulátor)

2000/14 ES (vŕtacie aku kladivo):

Nameraná hladina akustického výkonu zariadenia reprezentujúceho daný typ: 93 ± 3 dB(A)

Garantovaná hladina akustického výkonu zariadenia: 96 dB(A)

Kompletizáciu technickej dokumentácie 2006/42 ES a 2000/14 ES vykonal Martin Šenkýř so sídlom na adrese výrobcu.

Technická dokumentácia (2006/42 ES, 2000/14 ES) je dostupná na adrese výrobcu.

Miesto a dátum vydania EÚ vyhlásenia o zhode: Zlín, 30. 10. 2018

Osoba oprávnená na vypracovanie EÚ vyhlásenia o zhode v mene výrobcu
(podpis, meno, funkcia):

Martin Šenkýř
člen predstavenstva a.s.

Bevezető

Tisztelt Vevő!

Köszönjük Önnek, hogy megvásárolta az Extol® márka termékét!



Az alábbiakban bemutatjuk az Extol® Premium és az Extol® Industrial akkus kéziszerszám választékunkat, amelyek ugyanarról a 20 V-os akkumulátorról működtethetők, az akkumulátorokat különböző kapacitásokkal lehet megvásárolni: 1500 mAh; 2000 mAh vagy 4000 mAh.



Az akkumulátorokat 4; 2,4 vagy 1,6 A-es gyorstöltővel lehet feltölteni (a 4 A-es gyorstöltőt nem lehet használni az 1500 mAh kapacitású akkumulátor feltöltéséhez).






Ennek köszönhetően lehet:



- önállóan 1500; 2000 vagy 4000 mAh kapacitású akkumulátorokat vásárolni (figyelembe véve a használat hosszúságát), illetve 4; 2,4 vagy 1,6 A-es gyorstöltőt vásárolni (figyelembe véve a töltés gyorsaságát), és ehhez olcsóbb akkus szerszámot beszerezni (akkumulátor és akkumulátortöltő nélkül).
- különböző akkus kéziszerszámokat vásárolni, akkumulátorral és töltővel, vagy akkumulátor és töltő nélkül (lásd 1. táblázatot). A különböző csomagolási egységek rendelési számait az 1. táblázat tartalmazza.

A 20 V-OS AKKUMULÁTORRÓL MŰKÖDTETHETŐ AKKUS KÉZISZERSZÁMOK



KÜLÖNBÖZŐ CSOMAGOLÁSI EGYSÉGEK RENDELÉSI SZÁMAI

Akkus fúrógép Extol® Premium	Leírás és rendelési számok
	12 Nm/28 Nm; 19+1 n ₀ : I. 0-350 f/p / II. 0-1300 f/p
	Rend. sz.: 8891800 1 db 1500 mAh akkumulátor; 2,4 A gyorstöltő
	Rend. sz.: 8891801 Akkumulátor és töltő nélkül
	Rend. sz.: 8891802 – 2 db 1500 mAh akkumulátor; 2,4 A gyorstöltő; BMC szerszámos dobozban
Akkus ütvefúró Extol® Premium	Leírás és rendelési számok
	20 Nm/40 Nm; 16+3 n ₀ : I. 0-450 f/p / II. 0-1600 f/p Ütés: 0-20 000 1/p
	
	Tartozék csavarozó bit és fúró készlet
	Rend. sz.: 8891804 – 2 db 2000 mAh akkumulátor; 2,4 A gyorstöltő; BMC szerszámos dobozban
Rend. sz.: 8891805 Akkumulátor és töltő nélkül, BMC szerszámos dobozban	
Akkus ütvefúró Extol® Industrial	Leírás és rendelési számok
	40/65 Nm; 20+3, szénkefe nélküli motor („brushless” motor) n ₀ : I. 0-500 f/p / II. 0-1800 f/p Ütés: 0-28 800 1/p
	
	Tartozék csavarozó bit és fúró készlet
	Rend. sz.: 8791800 – 1 db 2000 mAh akkumulátor; 2,4 A gyorstöltő; szerszámos dobozban
Rend. sz.: 8791801 Akkumulátor és töltő nélkül, szerszámos dobozban	

Akkus orrfűrész Extol® Premium	Leírás és rendelési számok
	n ₀ : 0-3000 1/p; löket: 20 mm; előtolás Max. fűrészelési vastagság: fa: 100 mm; acél: 5 mm; puha fémek: 20 mm
	Rend. sz.: 8891820 1 db 2000 mAh akkumulátor; 2,4 A gyorstöltő
	Rend. sz.: 8891821 Akkumulátor és töltő nélkül
Akkus fúrókalapács Extol® Premium	Leírás és rendelési számok
	SDS plus; n ₀ : I. 0-300 f/p / II. 0-1000 f/p Ütés: 0-5000 1/p; Ütési energia: 1,2 J Fúrható átmérő: acél: 10 mm; beton: 20 mm; fa: 20 mm
	Rend. sz.: 8891818 1 db 2000 mAh akkumulátor; 2,4 A gyorstöltő
	Rend. sz.: 8891819 Akkumulátor és töltő nélkül
	Akkus többfunkciós kéziszerszám Extol® Premium
	n ₀ : 5000-15000 1/p, oszcillációs szög: 3° Csiszolótalp: 90 × 90 × 90 mm
	Rend. sz.: 8891842 1 db 2000 mAh akkumulátor; 2,4 A gyorstöltő
	Rend. sz.: 8891843 Akkumulátor és töltő nélkül

1. táblázat (folytatás)

Akkus sarokcsiszoló Extol® Premium	Leírás és rendelési számok
	<p>Tárcaátmérő: 115 mm; menet: M14; n₀: 8000 f/p Max. vágási vastagság: 15 mm</p>
	<p>Rend. sz.: 8891840 1 db 2000 mAh akkumulátor; 2,4 A gyorstöltő</p>
	<p>Rend. sz.: 8891841 Akkumulátor és töltő nélkül</p>
Li-ion 20 V-os akkumulátor Extol®	Leírás és rendelési számok
	<p>Akkumulátor: 1500 mAh; rend. sz.: 8891880 Akkumulátor: 2000 mAh; rend. sz.: 8891881 Akkumulátor: 4000 mAh; rend. sz.: 8891882</p>
Töltő Extol®	Leírás és rendelési számok
	<p>Gyorstöltő; töltőáram 4 A; rend. sz.: 8891892 Gyorstöltő; töltőáram 2,4 A; rend. szám: 8891893 Gyorstöltő; töltőáram 1,6 A; rend. szám: 8891891 (az akkumulátortöltő kivitele típusfüggő)</p>

1. táblázat (folytatás)

I. A készülék jellemzői és rendeltetése

AKKUS FÚRÓGÉPEK EXTOL® PREMIUM ÉS EXTOL® INDUSTRIAL

✓ Az akkus fúrógépekkel fűrészi és csavarozási munkákat lehet végezni, különböző anyagokba: pl. acél, egyéb fémek, fa, műanyag stb. Az Extol® Premium 8891804/8891805 és Extol® Industrial 8791800/8791801 ütvefúróval falak és betonok is fúrhatók.

✓ Az akkus fúrógépek „spinlock” funkció segítségével a betétszerszámok gyorsabban kicserélhetők, mivel a tokmány megglazítása vagy meghúzása során az orsó nem fordul el (a működtető kapcsoló megnyomásával a blokkolás megszűnik).



✓ Az Extol® industrial 8791800/8791801 akkus fúrógép nagyon erős és nagy teljesítményű, amelybe szénkefe nélküli („brushless”) motor van beépítve, amelynek hosszabb az élettartama és kevesebb energiát fogyaszt (az akkumulátor hosszabb ideig használható).



Az Extol® Industrial 8791800/8791801 akkus fúrógép további paraméterei

✓ Nagyon pontos fordulatszám szabályozás a működtető kapcsoló benyomásával, kiválóan használható például csavarozáshoz.

✓ Kiváló kifutó fék.

✓ Fokozatmentesen beállítható forgatónyomaték, köztes helyzet is beállítható.

✓ Tökéletes kiegyensúlyozás a hosszan tartó munkák kényelméhez.

✓ Kiváló minőségű, szabadalmaztatott, fém gyorsbefogó fej: Jacobs® márka:

- könnyű és kényelmes forgatás, lazítás és meghúzás közben,
- növeli a meghúzási nyomatékot, 1:1,33 arányban (tehát pl. 10 Nm-ből 13,3 Nm nyomatékot állít elő); a hagyományos tokmányoknál ez az arány 1:1,1,
- meggátolja a tokmány leblokkolását csavarok meghúztása során (nagyobb fordulatszámon).



↑ ↑ ↑
BRUSHLESS MOTOR

OUTPUT TORQUE
1,33×

ANTI BLOCK FUNCTION

JACOBS®
PATENT TECHNOLOGY

AKKUS SAROKCSISZOLÓ EXTOL® PREMIUM 8891840/8891841

• A sarokcsiszolóval csiszoló, köszörülő és vágó munkákat lehet végezni fémeken és kő anyagokon, megfelelő betétszám használatával (kizárólag csak száraz állapotban).

⚠ FIGYELMEZTETÉS!

• A sarokcsiszolóval csak az útmutatóban feltüntetett anyagokat szabad megmunkálni. A sarokcsiszolóval nem lehet téglá, gipszkarton, csempe, járólap vagy más hasonló anyagokat megmunkálni (pl. vágni vagy falakba hornyokat munkálni), a szellőző nyílásokon a gépbe kerülő finom por a sarokcsiszoló kapcsolójának vagy a motorjának a meghibásodását okozhatja, a lerakódott por nedvesség hatására vezetővé válhat és zárlatot okozhat a csiszolóban. Ilyen célokra használjon speciális hornyolókat vagy csempevágókat, amelyek

jobban védettek a keletkező por behatolása ellen, illetve rendelkeznek elszívó csokkal is, amelyhez ipari porszívót lehet csatlakoztatni. Ezt a készüléket nem lehet elszívóhoz csatlakoztatni.

Az a tény, hogy a készülékbe be lehet fogni a gyémánt vágótárcsát, még nem jelenti azt, hogy a készülékkel az ilyen tárcsa használható is. Ez a sarokcsiszoló ilyen jellegű munkákra nem alkalmas (más hasonló profi sarokcsiszolóknál sincs lehetőség ilyen jellegű használatra).

✓ A sarokcsiszolóra gyorsbefogós védőburkolat van felszerelve, ennek a beállításához nem kell semmilyen szerszámot sem használni.

AKKUS ORRFŰRÉSZ EXTOL® PREMIUM 8891820/8891821



✓ Az orrfűrészsel fa és műanyagokat, fémet, puha építőanyagokat és más hasonló anyagokat lehet fűrészelni, az anyagnak megfelelő fűrészlappal.

✓ A rugalmas fűrészlappal nem csak egyenes és görbe vonalon lehet fűrészelni, hanem akár rosszul hozzáférhető helyeken is (pl. közvetlenül a felületnél, sarkokban). A gép gallyak fűrészeléséhez vagy karosszéria munkákhoz is használható (lásd a 3B-3G. ábrákat).

✓ A fűrészlap gyorsan és kényelmesen, szerszám használata nélkül kicserélhető.

✓ A standard fűrészlap befogóba különböző márkájú fűrészlapokat lehet befogni.

✓ A támasz helyzete is beállítható, a kényelmesebb fűrészeléshez.

✓ Az előtolás bekapcsolásával növelni lehet a fűrészelési sebességet (figyelembe véve a munkadarab anyagát).

✓ A fűrészlap 180°-os szögben elfordítva is befogható (pl. felfelé fűrészeléshez).

AKKUS FŰRÓKALAPÁCS EXTOL® PREMIUM 8891818/8891819

✓ Az akkus ütvefúró géppel (ütvefúrás bekapcsolásával) betonba, téglába, kőbe vagy más építőanyagba, illetve (ütvefúrás nélkül) fába, fémbe vagy műanyagba lehet furatokat fúrni.

✓ A fordulatszám fokozat megfelelő megválasztásával a munkadarab anyagának megfelelően lehet az fordulatszám tartományt beállítani.



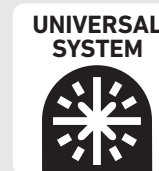
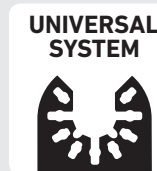
Az univerzális SDS plus szerszámbe fogásnak köszönhetően más gyártók betétszámait is be lehet fogni a tokmánya.

✓ A fúrókalapács könnyű és kényelmesen használható.

AKKUS TÖBBFUNKCIÓS KÉZISZERSZÁM EXTOL® PREMIUM 8891842/8891843

✓ A multifunkciós oszcilláló csiszolót faanyagok, műanyagok, gipszkarton és puha fémek (réz, alumínium, nem edzett acélcszegek stb.) vágásához és darabolásához, reszeléséhez, csiszoláshoz és kisebb felületek kaparásához stb. lehet felhasználni. A kéziszerszámmal nehezen hozzáférhető helyeken is lehet pontos megmunkálást végezni (például bútorok sarkában, csempék találkozásában stb.).

✓ Az univerzális befogásnak köszönhetően a készülékben más gyártók betétszámait is lehet használni. A jelen útmutatóban bemutatjuk a különböző megmunkálási módokhoz és anyagokhoz használható Extol® márkájú betétszámokat.



✓ A betétszámokat gyorsan és egyszerűen, szerszámok használata nélkül lehet kicserélni és beszerezni.

✓ A rezgésszám szabályozása lehetővé teszi az optimális rezgésszám beállítását a megmunkált anyaghoz vagy a munka jellegéhez, a hatékonyabb munkavégzéshez.

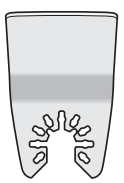
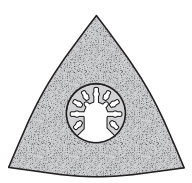
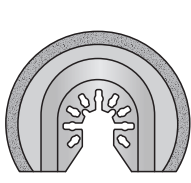
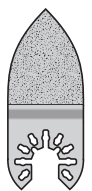





A vezetékek hiánya garantálja a szabadságot és kényelmet munka közben.

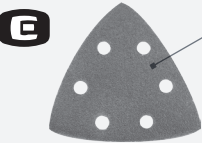



Az akkus kéziszerszámok olyan helyeken is használhatók, ahol nincs elektromos energia.


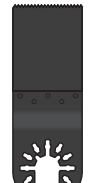


AJÁNLOTT TARTOZÉKOK AZ EXTOL® PREMIUM 8891842/8891843 AKKUS TÖBBFUNKCIÓS KÉZISZERSZÁMOKHOZ










8803822		EXTOL® PREMIUM	
Rendelési szám	Szerszámkészlet		
			
52 mm	78 mm	64 mm	33 mm
rozsdamentes acél	keményfém	keményfém	keményfém
↓	↓	↓	↓
fugázó anyag/cement/festék	fugázó anyag/kerámia/csempe	fugázó anyag/kerámia/csempe	fugázó anyag/kerámia/csempe

8803823		EXTOL® PREMIUM	
Rendelési szám	Szerszámkészlet		
			
34 mm	88 mm	20 mm	
HCS acél	HCS acél	HCS acél	
↓	↓	↓	
fa/műanyag	fa/műanyag	fa/műanyag	

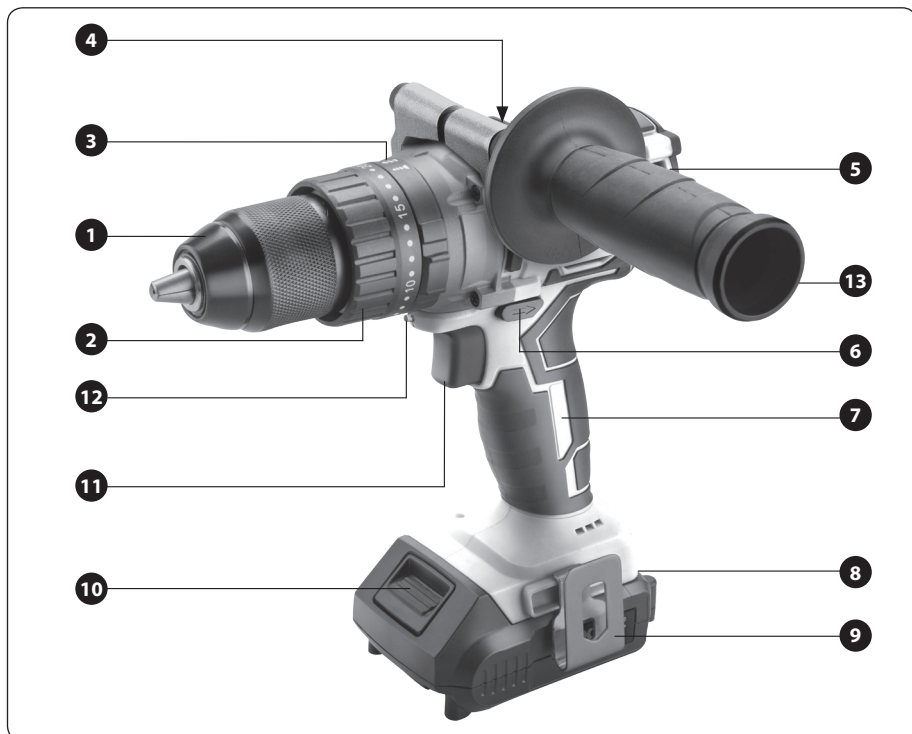
DELTA CSISZOLÓPAPÍR - MIX SZEMCSEMÉRET	
	furat átmérő 10 mm, a 8803865 (90×90×90 mm) csiszolótalphoz
	93 mm, 6 furat
Megr. szám:	Leírás
8803835	P40-P120, mix szemcseméret
	5 db-P40, 5 db-P60, 5 db-P80, 5 db-P120
8803836	P180-P400, mix szemcseméret:
	5 db-P180, 5 db-P240, 5 db-P320, 5 db-P400

DELTA CSISZOLÓPAPÍR CSOM. 20DB			
	furat átmérő 10 mm, a 8803865 (90×90×90 mm) csiszolótalphoz		
	93 mm, 6 furat		
Megr. szám:	Leírás	Megr. szám:	Leírás
8803881	P40	8803885	P120
8803882	P60	8803887	P180
8803882	P80	8803888	P240

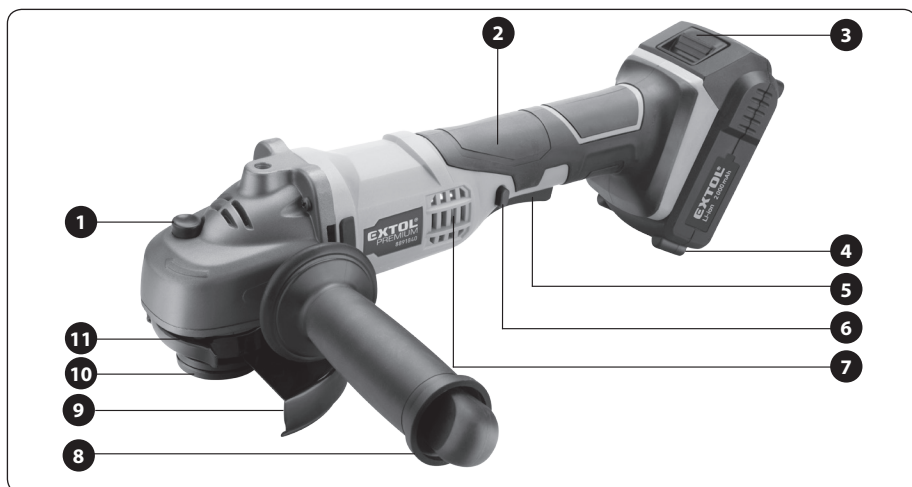
8803824		EXTOL® PREMIUM	
Rendelési szám	Szerszámkészlet		
			
52 mm	34 mm	88 mm	20 mm
CrV acél	Bimetál	HSS acél	Bimetál
↓	↓	↓	↓
vakolat/festék/ragasztó	fa/fém	fa/fém	fa/fém

8803825		EXTOL® PREMIUM	
Rendelési szám	Szerszámkészlet		
			
			
CRV acél	HCS acél	Bimetál	
↓	↓	↓	
vakolat/festék/ragasztó	fa/műanyag	fa/fém	
			
HCS acél	keményfém		tépőzár
↓	↓		
fa/fém	kerámia/csempe		

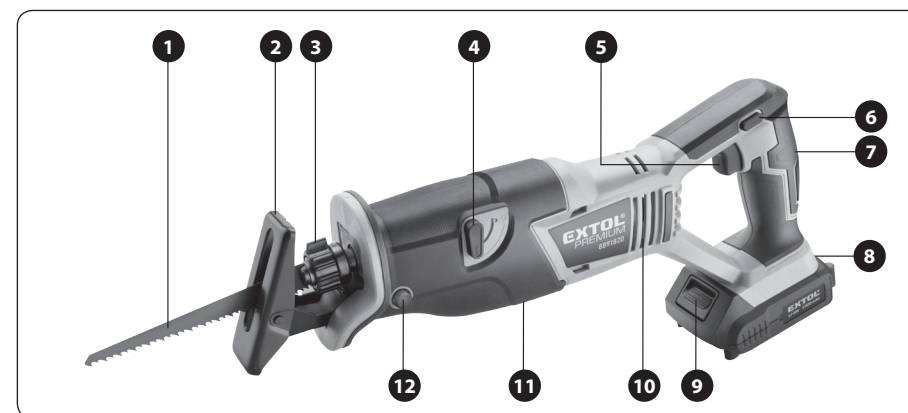
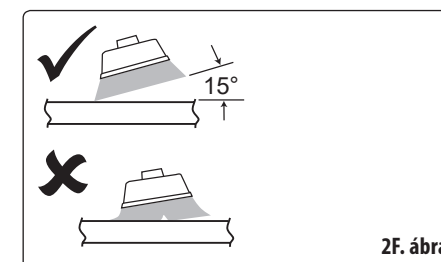
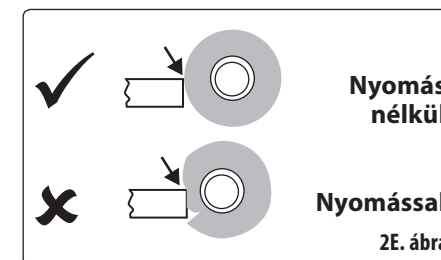
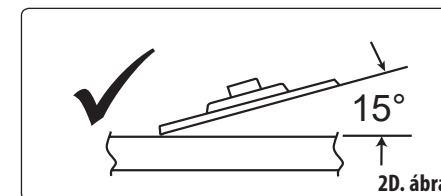
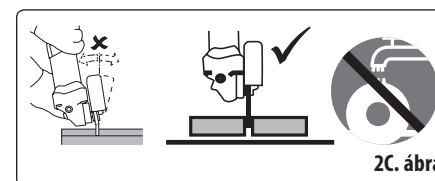
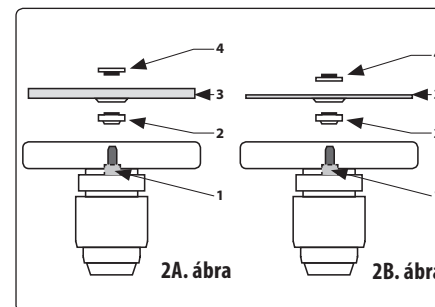
II. A készülék részei és működtető elemei



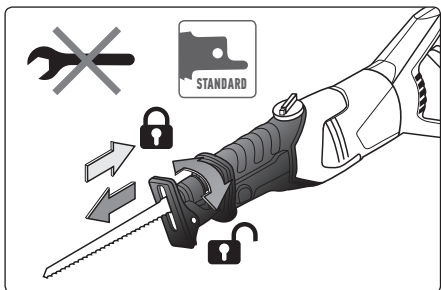
1. ábra



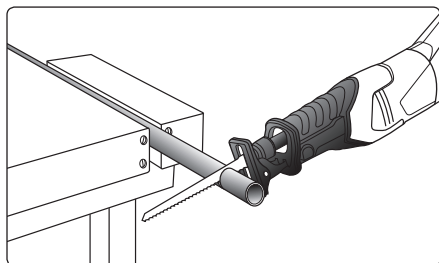
2. ábra



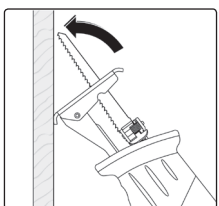
3. ábra



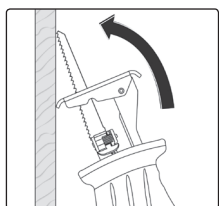
3A. ábra



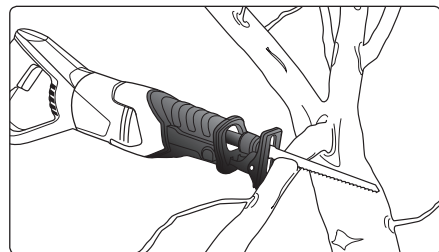
3F. ábra



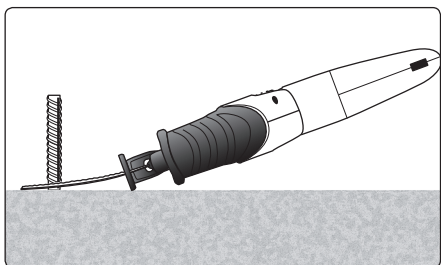
3B. ábra



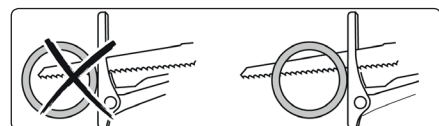
3C. ábra



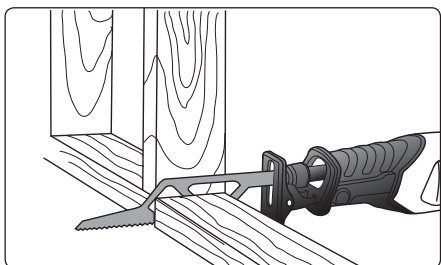
3G. ábra



3D. ábra



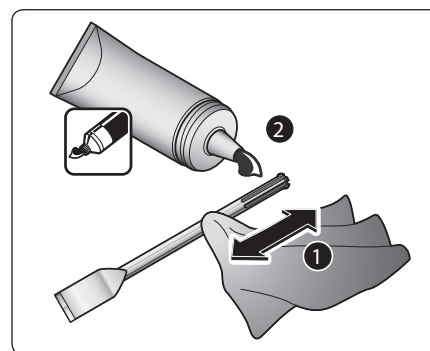
3H. ábra



3E. ábra



4. ábra



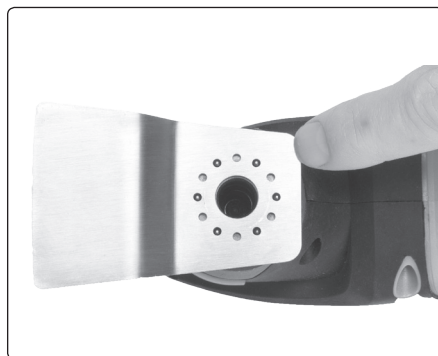
4A. ábra



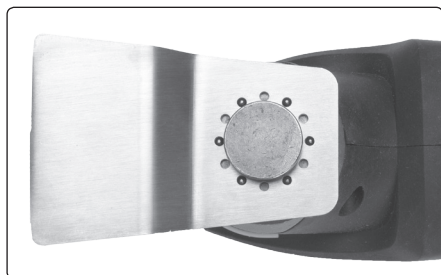
5. ábra



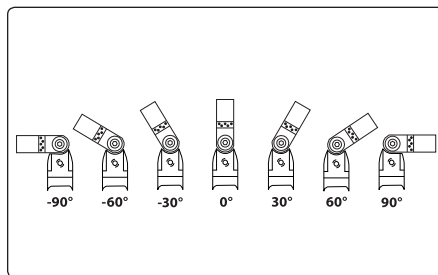
5A. ábra



5B. ábra



5C. ábra



5D. ábra

1. ábra. Tételazonosító és megnevezések (akkus fűrőgép)

⚠ FIGYELMEZTETÉS!

A készülék részeit és működtető elemeit az **Extol® Industrial 8791800** típusú akkus útvefúrón mutatjuk be. A típusonkénti esetleges eltérésekre a konkrét működtető elemnél utalunk.

- 1) Gyorsbefogó tokmány
- 2) Gyűrű a meghúzási nyomaték beállításához
- 3) Üzem mód kiválasztó gyűrű (nem érvényes az Extol® Premium 8891800/8891801 és 8891802 típusokra)
- 4) Fordulatszám fokozat kapcsoló
- 5) Motor szellőzőnyílások
- 6) Forgásirányváltó kapcsoló
- 7) Fogantyú
- 8) Akkumulátor töltöttségi állapotát ellenőrző gomb LED kijelzés
- 9) Akasztófül
- 10) Akkumulátor-kioldó gomb
- 11) Működtető kapcsoló
- 12) Munkaterület megvilágító LED dióda
- 13) Első kiegészítő fogantyú (nem vonatkozik a többi típusra)

2. ábra. Tételazonosító és megnevezések (akkus sarokcsiszoló) Extol® Premium 8891840/8891841

- 1) Orsó rögzítő gomb (a betétszerszám cseréjéhez)
- 2) Fogantyú
- 3) Akkumulátor-kioldó gomb
- 4) Akkumulátor töltöttségi állapotát ellenőrző gomb LED kijelzés
- 5) Működtető kapcsoló
- 6) Működtető kapcsoló rögzítőgomb
- 7) Motor szellőzőnyílások
- 8) Első fogantyú
- 9) Védőburkolat
- 10) Tárcsarögzítő anya és alátét
- 11) Védőburkolat gyorsrögzítő kar

3. ábra. Tételazonosító és megnevezések (akkus orrfűrész) Extol® Premium 8891820/8891821

- 1) Fűrészlap
- 2) Támasz
- 3) Fűrészlap gyorsbefogó
- 4) Fűrészlap lengőmozgás beállítása
- 5) Működtető kapcsoló
- 6) Működtető kapcsoló rögzítőgomb
- 7) Hátsó fogantyú
- 8) Akkumulátor töltöttségi állapotát ellenőrző gomb LED kijelzés
- 9) Akkumulátor-kioldó gomb
- 10) Szellőző nyílások
- 11) Első fogantyú
- 12) Támasz beállító gomb

4. ábra. Tételazonosító és megnevezések (akkus fűrőkalapács) Extol® Premium 8891818/8891819

- 1) SDS szerszámbefogó
- 2) Mélységűtköző
- 3) Üzem mód kiválasztó (fúrás vagy útvefúrás)
- 4) Fordulatszám fokozat kapcsoló
- 5) Akkumulátor töltöttségi állapotát ellenőrző gomb
- 6) Forgásirányváltó kapcsoló
- 7) Fogantyú
- 8) Működtető kapcsoló
- 9) Akkumulátor-kioldó gomb
- 10) Első fogantyú
- 11) Mélységűtköző beállító és rögzítő gomb

5. ábra. Tételszámok és megnevezések (akkus többfunkciós rezgőcsiszoló) Extol®Premium 8891842/8891843

- 1) Szerszámcseré kar
- 2) Működtető kapcsoló
- 3) Fogantyú

- 4) Akkumulátor-kioldó gomb
- 5) Akkumulátor töltöttségi állapotát ellenőrző gomb LED kijelzés
- 6) Rezgésszám szabályozás
- 7) Motor szellőzőnyílások
- 8) Szerszám

III. Műszaki adatok

AKKUS FÚRÓK EXTOL® PREMIUM 8891800/8891801/8891802

Üresjárat fordulatszám	$n_0 = \text{I. } 0-350 \text{ f/p II. } 0-1300 \text{ f/p}$
Forgatónyomaték (puha/kemény)	12 Nm/28 Nm
Akkumulátor maximális feszültség	20 V DC
Forgatónyomaték fokozatok száma	19 + fúrás
Tokmány befogási tartomány	0,8-10 mm
Tömeg (akkumulátorral, 1500 mAh)	1,3 kg
Védettség	IP20
Zajnyomás szintje; pontatlanság K	$LpA=66,13 \text{ dB(A)}, K=\pm 3 \text{ dB(A)}$
Zajtjelítésmény; pontatlanság K	$LwA=77,13 \text{ dB(A)}, K=\pm 3 \text{ dB(A)}$

Max. rezgés a_h a fogantyún (három tengely eredője)	
fémbe fúráskor $a_{h,D}$; pontatlanság K	$a_{h,D} = 1,14 \text{ m/s}^2; K=\pm 1,5 \text{ m/s}^2$
terhelés nélkül a_h ; pontatlanság K	$a_h = 1,39 \text{ m/s}^2; K=\pm 1,5 \text{ m/s}^2$

AKKUS ÜTVEFÚRÓ EXTOL® PREMIUM 8891804/8891805

Üresjárat fordulatszám	$n_0 = \text{I. } 0-450 \text{ f/p II. } 0-1600 \text{ f/p}$
Ütések száma	$n_0 = \text{I. } 0-20\ 000 \text{ 1/p}$
Forgatónyomaték (puha/kemény)	20 Nm/40 Nm
Akkumulátor maximális feszültség	20 V DC
Forgatónyomaték fokozatok száma	16 + 3 üzemmód
Tokmány befogási tartomány	2-13 mm
Tömeg (akkumulátorral, 2000 mAh)	1,7 kg
Védettség	IP20
Zajnyomás szintje; pontatlanság K	$LpA=72,14 \text{ dB(A)}, K=\pm 3 \text{ dB(A)}$
Zajtjelítésmény; pontatlanság K	$LwA=83,14 \text{ dB(A)}, K=\pm 3 \text{ dB(A)}$

Max. rezgés a_h a fogantyún (három tengely eredője); pontatlanság K	
fémbe fúráskor (ütés nélkül) $a_{h,D}$	$a_{h,D} = 2,06 \text{ m/s}^2; K=\pm 1,5 \text{ m/s}^2$
betonba fúráskor, ütéssel $a_{h,D}$	$a_{h,D} = 10,39 \text{ m/s}^2; K=\pm 1,5 \text{ m/s}^2$

AKKUS ÜTVEFÚRÓ EXTOL® INDUSTRIAL 8791800/8791801

Üresjárat fordulatszám	$n_0 = \text{I. } 0-500 \text{ f/p II. } 0-1800 \text{ f/p}$
Ütések száma	$n_0 = \text{I. } 0-28\ 800 \text{ 1/p}$
Forgatónyomaték (puha/kemény)	40 Nm/65 Nm
Akkumulátor maximális feszültség	20 V DC
Forgatónyomaték fokozatok száma	20 + 3 üzemmód
Tokmány befogási tartomány	1,5-13 mm
Tömeg (akkumulátorral, 2000 mAh)	1,7 kg
Védettség	IP20
Zajnyomás szintje; pontatlanság K	$LpA=71,03 \text{ dB(A)}, K=\pm 3 \text{ dB(A)}$
Zajtjelítésmény; pontatlanság K	$LwA=82,0 \text{ dB(A)}, K=\pm 3 \text{ dB(A)}$

Max. rezgés a_h a fogantyún (három tengely eredője); pontatlanság K	
fémbe fúráskor (ütés nélkül) $a_{h,D}$	$a_{h,D} = 1,89 \text{ m/s}^2; K=\pm 1,5 \text{ m/s}^2$
betonba fúráskor, ütéssel $a_{h,D}$	$a_{h,D} = 10,12 \text{ m/s}^2; K=\pm 1,5 \text{ m/s}^2$
terhelés nélkül	$a_h = 0,88 \text{ m/s}^2; K=\pm 1,5 \text{ m/s}^2$

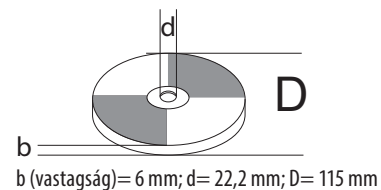
AKKUS SAROKCSISZOLÓ EXTOL® PREMIUM 8891840/8891841

Max. tárcsaátmérő	115 mm
Névleges fordulatszám terhelés nélkül	$n_0 = 8000 \text{ f/p}$
Akkumulátor maximális feszültség	20 V DC
Orsómenet	M14
Vágható maximális vastagság	15 mm
Tömeg (akkumulátorral, 2000 mAh)	2,0 kg
Zajnyomás szintje; pontatlanság K	$LpA=76,67 \text{ dB(A)}, K=\pm 3 \text{ dB(A)}$
Zajtjelítésmény; pontatlanság K	$LwA=87,7 \text{ dB(A)}, K=\pm 3 \text{ dB(A)}$

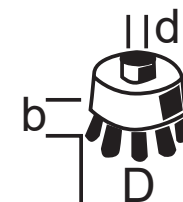
Max. rezgés a_h a fogantyún (három tengely eredője); pontatlanság K	
felület csiszolás (fő fogantyú)	$a_{h,AG} = 5,32 \text{ m/s}^2; K=\pm 1,5 \text{ m/s}^2$
kiegészítő fogantyú	$a_{h,AG} = 3,45 \text{ m/s}^2; K=\pm 1,5 \text{ m/s}^2$

MAXIMÁLIS SZERSZÁMMÉRETEK AZ AKKUS SAROKCSISZOLÓBAN

Ragasztott csiszolótárcsa



Csészés drótkefe



b (drót hosszúság): max. 30 mm;
 d (menet): M14;
 D (átmérő): 65 mm

AKKUS ORRFŰRÉS EXTOL® PREMIUM 8891820/8891821

Üresjáratú löketség	$n_0 = 0-3000$ 1/p
Akkumulátor maximális feszültség	20 V DC
Fűrészlap befogás	univerzális
Fűrészlap löket	20 mm
Max. fűrészelési vastagság	fa: 100 mm acél: 5 mm, alumínium / réz: 20 mm
Előtolás	1°
Tömeg (akkumulátorral, 2000 mAh)	2,2 kg
Zajnyomás szintje; pontatlanság K	LpA=85,73 dB(A), K=±3dB(A)
Zajtjelítmény; pontatlanság K	LwA=96,7 dB(A), K=±3dB(A)

Max. rezgés ah a fogantyún (három tengely eredője); pontatlanság K

falemez fűrészélése	$a_{h,B} = 13,88$ m/s ² ; K=±1,5 m/s ²
fagerenda fűrészélése	$a_h = 17,01$ m/s ² ; K=±1,5 m/s ²
fémlemez fűrészélése	$a_{h,M} = 8,202$ m/s ² ; K=±1,5 m/s ²

AKKUS FŰRÓKALAPÁCS EXTOL® PREMIUM 8891818/8891819

Üresjáratú fordulatszám	$n_0 =$ I. 0-300 f/p II. 0-1000 f/p
Ütések száma	$n_0 =$ I. 0-5000 1/p
Ütési energia	1,2 J
Tokmány	SDS plus
Akkumulátor maximális feszültség	20 V DC
Fúrható átmérő	acél: 10 mm; beton: 20 mm; fa: 20 mm
Tömeg (akkumulátorral, 2000 mAh)	2,1 kg
Védettség	IP20
Zajnyomás szintje; pontatlanság K	LpA=84,28 dB(A), K=±3dB(A)
Zajtjelítmény; pontatlanság K	LwA=95,28 dB(A), K=±3dB(A)

Max. rezgés ah a fogantyún (három tengely eredője); pontatlanság K

fúrás betonba $a_{h,D}$ (fő fogantyú)	$a_{h,D} = 7,51$ m/s ² ; K=±1,5 m/s ²
fúrás betonba $a_{h,D}$ (kiegészítő fogantyú)	$a_{h,D} = 6,03$ m/s ² ; K=±1,5 m/s ²

AKKUS TÖBBFUNKCIÓS KÉZISZERSZÁM EXTOL® PREMIUM 8891842/8891843

Üresjáratú löketség	$n_0 = 5\ 000-15\ 000$ 1/p
Oszcillálási szög	3°
Delta csiszolótalp mérete	90 mm
Rezgésszabályozás	igen
Akkumulátor maximális feszültség	20 V DC
Fűrészlap befogás	univerzális
Tömeg (akkumulátorral, 2000 mAh)	2,2 kg
Zajnyomás szintje; pontatlanság K	LpA=89,0 dB(A), K=±3dB(A)
Zajtjelítmény; pontatlanság K	LwA=100,0 dB(A), K=±3dB(A)

Max. rezgés a_h a fogantyún (három tengely eredője); pontatlanság K

terhelés nélkül	$a_h = 7,84$ m/s ² ; K=±1,5 m/s ²
csiszolás	$a_h = 2,89$ m/s ² ; K=±1,5 m/s ²

MEGJEGYZÉS

- Az akkumulátor maximális feszültsége (20 V DC) a teljesen feltöltött akkumulátor kapocsfeszültsége. Terhelés esetén az akkumulátor kapocsfeszültsége 18 V DC névleges értékre csökken le.
- A feltüntetett eredő rezgésérték és a deklarált zajszint szabvány szerinti módszerekkel lett megmérve, és felhasználható az adott elektromos kéziszerszám más kéziszerszámokkal való összehasonlításához. A feltüntetett rezgésértéket és a deklarált zajszintet fel lehet használni a géppel való munkavégzés okozta terhelések előzetes meghatározásához.

FIGYELEM!

- A készülék által okozott rezgés- és zajterhelés mértéke a szerszám tényleges használata során eltérhet a deklarált értékektől, és függ a készülék használati módjától, az alkalmazott betétszerszámtól és különösen a megmunkált munkadarab anyagától.
- A felhasználó személyi védelme érdekében esetleg biztonsági méréseket kell végrehajtani a tényleges terhelések meghatározásához az adott feltételek között, és figyelembe kell venni azokat az időket is, amikor a készülék ki van kapcsolva, vagy amikor be van kapcsolva, de nincs használva.

IV. Az akkumulátor feltöltése

AZ AKKUMULÁTOROK TÖLTÉSI IDEJE (KÖRÜLBELÜL)
4000 mAh
4 A-es Extol® 8891892 gyorsöltővel: 1 óra 10 perc
2,4 A-es Extol® 8891893 gyorsöltővel: 90 perc
1,6 A-es Extol® 8891891 gyorsöltővel: 2 óra 45 perc
2000 mAh
4 A-es Extol® 8891892 gyorsöltővel: 40 perc
2,4 A-es Extol® 8891893 gyorsöltővel: 55 perc
1,6 A-es Extol® 8891891 gyorsöltővel: 1 óra 20 perc
1500 mAh
4 A-es Extol® 8891892 gyorsöltővel: NEM SZABAD HASZNÁLNI
2,4 A-es Extol® 8891893 gyorsöltővel: 30 perc
1,6 A-es Extol® 8891891 gyorsöltővel: 1 óra

2. táblázat

FIGYELEM!

- Az akkus kéziszerszámok használatba vétele előtt a jelen útmutatót olvassa el, és azt a termék közelében tárolja, hogy más felhasználók is el tudják olvasni. Amennyiben a terméket eladja vagy kölcsönadja, akkor a termékkel együtt a jelen használati útmutatót is adja át. A használati útmutatót védje meg a sérülésektől. A gyártó nem vállal felelősséget a termék rendeltetésétől vagy a használati útmutatótól eltérő használata miatt bekövetkező károkért. A készülék első bekapcsolása előtt ismerkedjen meg alaposan a működtető elemek és a tartozékok használatával, a készülék gyors kikapcsolásával (veszély esetén). A használatba vétel előtt mindig ellenőrizze le a készülék és tartozékai, valamint a védő és biztonsági elemek sérülésmentességét, a készülék helyes összeszerelését. Ez az akkumulátortöltőre és a vezetékére is érvényes. Sérült vagy hiányos kéziszerszámot, akkumulátort és akkumulátortöltőt ne használjon, a terméket küldje márkaszervizbe javításra, vagy vásároljon eredeti tartozékot (lásd a karbantartással és szervizzel foglalkozó fejezetet).
- Az akkumulátoron nyomja meg a töltöttség ellenőrző gombot, majd a világító diódák és a kéziszerszám fel-

tételezett használati idejétől függően az akkumulátort töltsse fel. Ha az akkumulátor fel van töltve, akkor az összes LED világít. Az akkumulátort bármilyen töltöttségi állapotból fel lehet tölteni, anélkül, hogy a kapacitása csökkenne.

FIGYELMEZTETÉS!

- Az Extol® Premium 8891892 4 A-es akkumulátortöltőt ne használja az Extol® Premium 8891880 1 500 mAh kapacitású akkumulátor töltéséhez.

- Az akkumulátort dugja a mellékelt akkumulátortöltő hornyába.
- Mielőtt az akkumulátortöltőt csatlakoztatná az elektromos hálózathoz, ellenőrizze le a hálózati feszültséget (220-240 V~ 50 Hz), illetve az akkumulátortöltő és vezetékének a sérülésmentességét.

FIGYELEM!

- Ha az akkumulátortöltőt sérült, akkor azt ne használja (vásároljon eredeti akkumulátortöltőt a kéziszerszám gyártójától). Az akkumulátort csak eredeti akkumulátortöltőről szabad feltölteni. Más gyártóktól származó vagy eltérő típusú töltő használata balesetet (pl. tüzet, robbanást) okozhat. Az akkumulátortöltő vezetékét védje a sérüléstől.
- Az akkumulátortöltőt csatlakoztassa az elektromos aljzathoz.
 - Az Extol® Premium 8891891 és 8891893 akkumulátortöltőknél a töltési folyamatot folyamatosan világító piros és villogó zöld LED mutatja. A töltés befejezése után csak a zöld LED világít (folyamatosan). Az Extol® Premium 8891892 akkumulátortöltőnél (4 A-es típus) a töltési folyamatot folyamatosan világító piros LED mutatja. A töltés befejezése után zöld LED világít (folyamatosan). Az akkumulátor töltöttségi állapotát az akkumulátoron található LED diódák világa jelzi ki. Fenntartjuk a jogot arra, hogy az akkumulátor és a töltő kijelzései eltérjenek a fentiekétől.
 - Az akkumulátor feltöltése után akkumulátortöltő vezetékét húzza ki a fali aljzathoz, nyomja meg az akkumulátoron a kioldó gombot, és az akkumulátort vegye ki akkumulátortöltőből.

V. Az akkus kéziszerszámok előkészítése a használathoz

FIGYELEM!

- Csak tökéletes állapotú betétszerszámokat fogjon be az akkus kéziszerszámokba.

AZ AKKUS FÚRÓGÉP ELŐKÉSZÍTÉSE HASZNÁLATHOZ

FIGYELEM!

- Az Extol® Industrial 8791800/8791801 akkus fúró csak a kiegészítő fogantyúval együtt használja (a többi típushoz ilyen fogantyú nem tartozik). A kiegészítő fogantyú felszereléséhez a markolatot forgassa el a rögzítő gyűrű átmérőjének a növeléséhez. A kiegészítő fogantyút húzza fel az akkus fúró nyakrészére (lásd az 1. ábrát), majd a fogantyút rögzítse a markolat elforgatásával

- Az akkumulátort dugja a akkus fúró fogantyúján található tartóba (lásd az 1. ábrát).
- Az üzemmód beállító gyűrű (1. ábra, 3-as tétel) elforgatásával állítsa be a kívánt üzemmódot (nem érvényes az Extol® Premium 8891800, 8891801, 8891802 típusokra).

- Beton, kő és más hasonló anyagok fúrásához az **ütvefúrást** (kalapács jel) állítsa be.
- Csavarok behajtásához és meglazításához, facsavarok behajtásához a **csavarozás** (csavar jel) üzemmódot állítsa be.
- Fa, műanyag és más anyagok fúrásához **ütés nélküli fúrást** (spirálfúró jel) állítson be. Az Extol® Premium 8891800, 8891801, 8891802 típusok esetében, fúráshoz a gyűrűt (1. ábra, 2-es tétel) fordítsa a fúró jelle.
- A használni kívánt üzemmód jelét, a fúrógép házán található nyílal szembe állítsa be.

FORDULATSZÁM BEÁLLÍTÁSA AZ ADOTT ÜZEMMÓDHOZ

- A fordulatszám fokozat kapcsolóval (1. ábra, 4-es tétel) a végzendő munkától függően állítsa be a fordulatszám fokozatot.

- Csavarok behajtásához, meglazításához és facsavarok behajtásához állítson be alacsonyabb fordulatszám fokozatot (nagyobb a szerszám meghúzási nyomatéka). Az alacsonyabb fordulatszám fokozat beállításakor az „1”-es számot kell látnia.

- A fúráshoz magasabb fordulatszám fokozatot állítson be. A magasabb fordulatszám fokozat beállításakor a „2”-es számot kell látnia.

FIGYELMEZTETÉS!

- A fúrógép működése közben nem szabad fordulatszám fokozatot és forgató nyomatékot beállítani.

ORSÓ FORGÁSIRÁNY MEGVÁLTOZTATÁSA

- A forgásirány megváltoztatásához használja a kapcsolót (1. ábra, 6-os tétel).

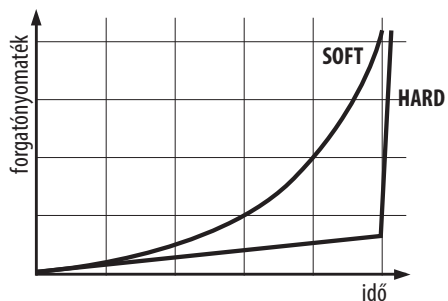
A FORGATÓNYOMATÉK BEÁLLÍTÁSA

- A csavarfej hornyok és a csavarozó bitek védelme, valamint a csavar túlhúzásának megelőzése érdekében (pl. kis átmérőjű facsavarok puha fába való csavarozása esetén) az akkus fúrógépben beállítható a meghúzási nyomaték. A beállító gyűrűt (1. ábra, 3-as tétel) elforgatva, 1–X fokozat közül lehet választani (a nagyobb számhoz nagyobb forgatónyomaték tartozik). A forgatónyomaték beállításához az adott nyomaték számát pontosan a nyílal szembe kell beállítani (nem érvényes az Extol® Industrial 8791800/8791801 típusokra, amelyeknél köztes érték is beállítható). A beállított forgatónyomaték elérése után a forgómozgás megszűnik, amit kattogó („tr-tr-tr”) hang jelez ki. Amennyiben a csavart még nem sikerült teljesen becsavarni (vagy meglazítani), akkor állítson be nagyobb forgatónyomatékot. Az optimális meghúzási nyomatékot gyakorlati tapasztalatok alapján határozza meg (a munkadarabbal azonos anyagú hulladékdarabba csavarja be a kívánt csavart).

A FORGATÓNYOMATÉK LEFUTÁSA

- Puha anyagokba (fa vagy műanyag) való csavarozáskor, a forgatónyomaték a becsavart csavar hosszúságától függően fokozatosan növekszik (lásd az alábbi grafikon fokozatos növekedésű görbét, az ún. „soft” forgatónyomaték görbét), és a beállított forgatónyomatékot fokozatosan éri el. Kemény anyagokba való csavarozás közben (különösen a csavar végleges meghúzásakor) a forgatónyomaték hirtelen éri el a beállított megh-

úzsai nyomaték értékét (az 1-es és 2-es fokozatban is), amit kattogó („tr-tr-tr”) hang jelez ki. Lásd a grafikon meredeken megtörő görbáját, az ún. „hard” forgatónyomaték görbét.



6. ábra

ORSÓ FORGÁSIRÁNY BEÁLLÍTÁSA

- Az orsó forgásirányát a forgásirány kapcsolóval (1. ábra 6-es tétel) állítsa be.

SZERSZÁMOK BEFOGÁSA / CSERÉJE



Az egyik kezével fogja meg a tokmány palástját, állítson be balos forgásirányt, majd nyomja meg a működtető kapcsolót (1. ábra, 11-es tétel). A tokmány pofái kinyílnak a betétszerszám befogásához.

A megfelelő befogás érdekében, a tokmányba ütközésig dugja be a betétszerszámot. A betétszerszámot ellenkező irányú orsóforgatással fogja be. A „spin lock” (automatikus orsóblokkolás) funkció segítségével a betétszerszámok gyorsabban kicserélhetők, mivel a tokmány meglazítása vagy meghúzása során az orsó nem fordul el. A fűrőgép bekapcsolásával az orsóblokkolás automatikusan kikapcsol.

- A fúráshoz használjon mindig megfelelő betétszerszámokat. Fa fúráshoz fafúrókat, a fémek fúráshoz fémfúrókat használjon.

AZ AKKUMULÁTOR BESZERELÉSE AZ AKKUS FÚRÓBA

- Az akkumulátort (1. ábra, 10-es tétel) ütközésig dugja az akkus fűrő fogantyújába, kattantást fog hallani.

AZ AKKUS SAROKCSISZOLÓ ELŐKÉSZÍTÉSE HASZNÁLATHOZ



FIGYELEM!

- A védőburkolat, a fogantyú és a tárcsa be- és kiszere- lése előtt az akkumulátort vegye le a kéziszerszámról!

KIEGÉSZÍTŐ (ELSŐ) FOGANTYÚ FELSZERELÉSE



FIGYELEM!

- A sarokcsiszolót kiegészítő fogantyú nélkül használni tilos.
- A csiszolási munkától függően a készülék házán található furatok egyikébe csavarozza be a kiegészítő fogantyút (lásd a 7. ábrát).
- Ha a sarokcsiszolót vágáshoz használja, akkor attól függően, hogy ön jobb- vagy balkezes, a kiegészítő fogantyút a bal vagy a jobb oldalra szerelje fel.
- Amennyiben a készüléket síkközörüléshez használja, akkor a kiegészítő fogantyút a felső furatba csavarozza be (lásd a 7. ábrát).



7. ábra. Tájékoztató jellegű kép

A VÉDŐBURKOLAT FELSZERELÉSE

- A védőburkolatot úgy állítsa be, hogy az minél jobb védje a gép használóját az elrepülő szikráktól és a leválasztott anyagoktól, tehát minél kisebb rész legyen látható a felhasználó felé álló védtelen tárcsából (lásd a 2. ábra 9-es tételét). A védőburkolat bilincseben található fém nyelvet dugja a készülék nyakán kialakított horonyba, majd a védőburkolatot forgassa el a 2. ábrán látható helyzetbe.

- A gyorsbefogó kart hajtsa le (a készülék nyakára), majd a védőburkolatot az anya meghúzásával rögzítse. Az anyát annyira húzza meg, hogy legközelebb már csak a kar kihajtásával meg lehessen lazítani a védőburkolat bilincset (az anya kicsavarozása nélkül). Amennyiben a kar kihajtásával a bilincs nem lazul le kellő mértékben, akkor az anyát finoman csavarozza ki.

A TÁRCSA FELERŐSÍTÉSE/CSERÉJE

- A sarokcsiszoló orsójára húzza rá az alátétet (2A, vagy 2B ábra, 2-es tétel) úgy, hogy felüljön az orsó hornyaira (ezek biztosítják, hogy az alátét együtt forogjon az orsóval). Kézzel ellenőrizze le az alátét felhelyezését.
- Az alátételre tegye rá a tárcsát (2A. vagy 2B. ábra, 3-as tétel).
 - Amennyiben a tárcsán tányér szerű bemélyedés van, akkor a tárcsából kiálló rész fekdődjön fel az alátétet (lásd a 2A. vagy 2B. ábrát).
- Az orsó menetére csavarozza rá a tárcsarögzítő anyát (2A. vagy 2B. ábra, 4-es tétel). Vastagabb tárcsák esetében (max. 6 mm) a tárcsarögzítő anyát (2A. ábra 4-es tétel) a kiálló peremmel befelé csavarozza fel az orsóra. Vékonyabb tárcsák esetében a tárcsarögzítő anyát (2B. ábra 4-es tétel) a kiálló peremmel kifelé csavarozza fel az orsóra.

A SAROKCSISZOLÓBAN HASZNÁLHATÓ BETÉTSZERSZÁMOK



FIGYELEM!

- Amikor a sarokcsiszolóba M14-es menettel rendelkező betétszerszámokat (pl. drótkéfé, lamellás tárcsát stb.) kíván használni, akkor előtte a tárcsarögzítő anyát csavarozza le az orsóról, vegye le a tárcsát és a menesztő alátétet is, majd kézzel csavarozza fel a betétszerszámot az orsó menetére.
- Csak sarokcsiszolóba készült betétszerszámot használjon. A betétszerszám maximálisan megengedett fordulatszáma (a betétszerszámon van feltüntetve) nem lehet kisebb, mint a sarokcsiszoló maximális üresjárat fordulatszáma (típuscímkén feltüntetve). A betétszerszám felszerelhetősége még nem jelenti azt, hogy az biztonságosan üzemeltethető a gépen.

- A sarokcsiszolóba a műszaki adatoknál megadott paraméterektől eltérő (nagyobb) paraméterekkel rendelkező betétszerszámot befogni tilos. Nagyobb átmérőjű betétszerszámot a védőburkolat leszerelése esetén sem szabad a sarokcsiszolóba befogni!

AZ AKKUMULÁTOR BESZERELÉSE AZ AKKUS SAROKCSISZOLÓBA

- Az akkumulátort ütközésig dugja az akkus sarokcsiszoló fogantyújába, kattantást fog hallani (lásd a 2. ábrát).

AZ AKKUS ORRFÜRÉSZ ELŐKÉSZÍTÉSE A HASZNÁLATHOZ



FIGYELEM!

- A fűrészlap cseréje vagy beszerelése előtt az akkumulátort szerelje ki a kéziszerszámból!

A FÜRÉSZTÁRCSA BESZERELÉSE ÉS CSERÉJE

- Az önzáró fejet balra fordítsa el, dugja be az univerzális befogású fűrészlapot, majd a fejet engedje el (lásd a 3A. ábrát).



FIGYELMEZTETÉS!

- A fűrészlapot csak védőkesztyűben fogja meg, ellenkező esetben az éles fogak elvágthatják a kezét. A fűrészlap cseréje előtt várja meg a fűrészlap lehűlését, ellenkező esetben égési sérülést szenvedhet.



FIGYELMEZTETÉS!

- A fűrészrendő anyagtól függően válasszon megfelelő fűrészlapot.
- A fűrészlapot 180°-kal elfordított helyzetben is be lehet fogni az önzáró fejbe, például bemártó fűrészeléshez, vagy kisebb szögben történő fűrészeléshez (lásd a 3C. ábrát). A 3B. ábra a normál befogást mutatja, bemártó fűrészeléshez vagy hagyományos fűrészeléshez (a 3D - 3G. ábrák szerint).

A TÁMASZ BEÁLLÍTÁSA

- A támaszt (3. ábra, 2-es tétel), a gomb (3. ábra, 12-es tétel) megnyomása után be lehet állítani a fűrészelés optimalizálásához. A támasz dőlésszöge a munkadarabra helyezve beáll.

ELŐTOLÁS

- Az előtolás kapcsoló (3. ábra, 4-es tétel) „I” állásba kapcsolásával be lehet kapcsolni a fűrészlap előtolását (lengő mozgását), amely növeli a fűrészelési sebességet (fűrészelési teljesítményt). Az előtolás bekapcsolása esetén a fűrészlap nem csak előre-hátra mozgást, hanem lengő mozgást is végez (összességében ellipszist ír le).

FIGYELMEZTETÉS!

- Az előtolást csak puhább anyagok (pl. fenyőfélék, farost vagy faforgács lapok stb.) fűrészeléséhez kapcsolja be, fémek és kemény faanyagok fűrészeléséhez az előtolást ne használja. Ha keményebb anyagok fűrészeléséhez is használja az előtolást, akkor a fűrészlap hamarabb kopik el, és a motort is nagyobb terhelés éri.

FIGYELMEZTETÉS!

- Az előtolást csak kikapcsolt gépen lehet bekapcsolni (ellenkező esetben a készülék meghibásodhat).

AZ AKKUMULÁTOR BESZERELÉSE AZ AKKUS ORRFŰRÉSZBE

- Az akkumulátort ütközésig dugja az akkus orrfűrész fogantyújába, kattantást fog hallani (lásd a 3. ábrát).

AZ AKKUS FŰRÓKALAPÁCS ELŐKÉSZÍTÉSE A HASZNÁLATHOZ

FIGYELEM!

- A betétszerszám cseréje vagy beszerelése, a kiegészítő fogantyú fel- és leszerelése előtt az akkumulátort vegye ki a kéziszerszámból.

AZ ELSŐ FOGANTYÚ FELSZERELÉSE

FIGYELMEZTETÉS!

- A fűrőkalapácsot csak felszerelt kiegészítő fogantyúval használja. A visszarúgó erők feletti uralom érdekében, a kiegészítő és fő fogantyút mindig megfelelő erővel és a kéziszerszám mozgásaira koncentrálni fogja meg.
- A kiegészítő fogantyú felszereléséhez a markolatot forgassa el a rögzítő gyűrű átmérőjének a növeléséhez.
 - A kiegészítő fogantyút húzza fel a fűrőgép nyakára, állítsa be a fogantyú kívánt helyzetét, majd a markolat forgatásával rögzítse a fogantyút a fűrőgépen.

A BETÉTSZERSZÁMOK BEHELYEZÉSE ÉS CSERÉJE

1. Válasszon a megmunkáláshoz megfelelő betétszerszámot.

→ Fontos, hogy olyan szerszámot válasszon ki, amely a legjobban megfelel az adott munkának, így hatékonyabb és kényelmesebb lesz a munka.

FIGYELMEZTETÉS!

- Csak élezett és minden szempontból kifogástalan betétszerszámokkal dolgozzon. A tompa betétszerszámok túlterhelik a kéziszerszámot, növelik az áramfogyasztást (rövidebb ideig lesz használható a készülék) és csökkentik a megmunkálás hatékonyságát.
- Például csempék leszedéséhez használjon lapos, fura- tok fúrásához és fugák kiszedéséhez hegyes, hornyok kimunkálásához hajlított végű vésőt stb. (a szerszámok nem tartozékai a fűrőkalapácsnak).
- Betonba, falba vagy kőbe fúrásához használjon keményfém lapkás fúrókat.
- Az SDS plus szerszámbefogás univerzális, abba azonos típusú szerszámok különböző gyártóktól is befoghatók.

2. Az SDS szárat alaposan törölje meg puha ruhával (ha szükséges akkor szárítsa meg), majd finoman kenje be vazelinnel (lásd a 4A. ábrát).

- A szerszám szárán maradó forgács, por vagy kő stb. károsítja az SDS szerszámbefogót.

3. Ellenőrizze le, hogy a befogó fej végén nincs-e sérülés.

- Ha a befogó fej furatánál sérülés van, akkor a befogóba jutó apró szemcsék a befogó gyors kopását és meghibásodását okozhatják.

4. A fűrőkalapács befogójába dugja be a kiválasztott betétszerszámot

- Az SDS szerszámbefogó fejet húzza a gép irányába.
- Az SDS száras szerszámot dugja a szerszámbefogóba, majd a szerszámot forgassa el, amíg az be nem ugrik a helyére a fejben.
- A szerszámot egészen ütközésig nyomja be a befogó fejbe.
- A szerszám kifelé húzásával ellenőrizze le a szerszám megfelelő befogását.

A MÉLYSÉGÜTKÖZŐ FELSZERELÉSE ÉS BEÁLLÍTÁSA

- A furat mélységi méretének a pontosabb megmunkálásához használja a mélységütközőt. Nyomja meg a fogantyún a mélységütköző rögzítő gombot (4. ábra, 11-es tétel) és a mélységütközőt dugja a lyukba, majd állítsa be a kívánt méretet. A mélységütköző rögzítő gomb (4. ábra, 11-es tétel) elengedése után a mélységütköző rúd a beállított helyzetben rögzül.

- A mélységütköző vége és a fúró vége közti távolság lesz a furat beállított mélysége.

AZ ÜZEMMÓDOK BEÁLLÍTÁSA

- Fába, fémbe vagy műanyagba való hagyományos fúrás- hoz az üzemmód kapcsolót (4. ábra, 3-as tétel) kapcsolja a fúró jelre, ha falat, betont vagy más építőanyagot kíván fúrni, akkor a kapcsolót a kalapács jelre állítsa be.

FIGYELMEZTETÉS!

- Az üzemmódot csak kikapcsolt gépen lehet megváltoztatni (ellenkező esetben a készülék meghibásodhat).

A FORDULATSZÁM FOKOZAT MEGVÁLASZTÁSA

- A fordulatszám fokozat kapcsolóval (4. ábra, 4-es tétel) a végzendő munkától függően állítsa be a fordulatszám fokozatot. Az alacsonyabb fordulatszám fokozat beállításakor az „1”-es számat kell látnia. A magasabb fordulatszám fokozat beállításakor a „2”-es számat kell látnia.

FIGYELMEZTETÉS!

- Fordulatszám fokozatot csak kikapcsolt gépen lehet megváltoztatni (ellenkező esetben a készülék meghibásodhat).

AZ AKKUMULÁTOR BESZERELÉSE AZ AKKUS FŰRÓKALAPÁCSBA

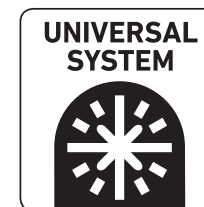
- Az akkumulátort (4. ábra, 9-es tétel) dugja ütközésig az akkumulátor tartóba (kattantást kell hallania).

AZ AKKUS TÖBBFUNKCIÓS REZGŐCSI- SZOLÓ ELŐKÉSZÍTÉSE A HASZNÁLATHOZ

FIGYELEM!

- A betétszerszám cseréje vagy beszerelése előtt az akkumulátort szerelje ki a kéziszerszámból!

- Hajtsa fel a kart és vegye ki a befogó tüskét (5A. ábra, 1. és 2. lépés). A kivágással rendelkező betétszerszámok esetében (lásd lent) nem kell a befogó tüskét teljesen kivenni, Elég csak meglazítani és megemelni.
- A betétszerszámot helyezze a befogóba úgy, hogy a kis csapok a furatokba (hornyokba) kerüljenek (lásd az 5B. ábrát). A betétszerszám elforgatható (lásd az 5D. ábrát), így optimálisan lehet a hozzáférni a megmunkálás helyéhez.



- A többfunkciós kéziszerszámba univerzális befogóval rendelkező betétszerszámok lehet befogni.

PÉLDÁK A MELLÉKELT TARTOZÉKOK FELHASZNÁLÁSÁRA

- A kaparóval puha tömítőanyagokat, festéket stb. lehet eltávolítani.
 - A bemártó fűrészszel nehezen hozzáférhető helyeken lehet faanyagokat, műanyagot stb. fűrészelni (például szőnyegleceket, sarkokban lyukat stb.).
 - A delta csiszolóval faanyagokat, bútorokat stb. lehet csiszolni.
- A betétszerszámot a befogó tüskével (5C. ábra) rögzítse, majd hajtsa le a kart a készülékre.

A REZGÉSSZÁM BEÁLLÍTÁSA

- A rezgésszám szabályozóval (5. ábra, 6-os tétel), a végzendő munka jellegétől és a munkadarab anyagától függően állítsa be a rezgésszámot. A rezgésszám a készülék működése közben is beállítható.

AZ AKKUMULÁTOR BESZERELÉSE A TÖBBFUNKCIÓS KÉZISZERSZÁMBA

- Az akkumulátort (5. ábra, 5-ös tétel) dugja ütközésig az akkumulátor tartóba (kattantást kell hallania).

VI. Az akkus kéziszerszámok használata

FIGYELEM!

- Ha a használat közben szokatlan jelenséget észlel: zaj, erős rezgés stb. akkor a készüléket azonnal kapcsolja le és próbálja megállapítani a jelenség okát. Amennyiben a jelenség a készülék hibájára utal, akkor a készüléket az Extol® márkaszervizben javíttassa meg (a szervizek jegyzékét az útmutató elején feltüntetett honlapunkon találja meg). A gép javítását az eladó üzletben vagy a márkaszervizben rendelje meg.

AZ AKKUS FÜRÓGÉP HASZNÁLATA

FIGYELEM!

- Az akkus fűrőgépek használata közben tartsa be a VII. és a VIII. fejezetben leírt biztonsági előírásokat.

CSAVARKÖTÉSEK MEGHÚZÁSA ÉS MEGLAZÍTÁSA

1. A csavarfej horony mintázata vagy a csavarfej mérete szerint fogjon be a fűrőgép tokmányába bitet vagy dugókulcsot.
2. A működtető kapcsolót nyomja be és a kívánt fordulatszámot a kapcsoló benyomásának a mértékével állítsa be. Csavarkötés meglazítását alacsony fordulatszámon és megfelelően beállított forgatónyomatékkal kezdje, és a bitet (dugókulcsot) nyomja rá a csavarfejre, ellenkező esetben a bit kiugrik a horonyból (a dugókulcs leugrik a hatlapról). A csavar meglazítása után a fordulatszám növelhető.

FŰRÁS

- A fűrást magasabb fordulatszámmal, megfelelő fűrő használataival végezze.

AZ AKKUS SAROKCSISZOLÓ HASZNÁLATA

FIGYELEM!

- Az akkus csiszológép használata közben tartsa be a VII. és a VIII. fejezetben leírt biztonsági előírásokat. A következő képeken a különböző tevékenységekhez kapcsolódó helyes és helytelen készülék-tartások láthatók.

FŰRÉSSELÉS VÁGÓTÁRCSÁVAL

- Fűrészelés (vágás) közben a tárcsát függőlegesen kell a felületen tartani, a tárcsát nem szabad a vágási vonalban oldalra megdőnteni (lásd a 2C. ábrát). A sarokcsiszoló csak száraz vágáshoz használható (hűtőfolyadékot használni tilos).
- A nagyobb lapokat és lemezeket a vágási él közelében, vagy a megmunkálási élék és szélek mellett, lehetőleg két oldalról kell megtámasztani és rögzíteni.
- Kerületi csiszolás (max. 6 mm vastag csiszolótárcsák használatával) valamint vágás (vágótárcsák használatával) esetén ne engedje, hogy a tárcsa éle a munkadarabon ugráljon.

SÍKCSISZOLÁS

- Síkcsiszolás esetén a kiegészítő fogantyút a felső furatba fogja be (7. ábra).
- A lamellás tárcsát kb. 15°-os szögben vezesse a munkadarab felületén (lásd a 2C. ábrát).
- Síkcsiszolás esetén (lamellás tárcsával, vagy menesztő tányérra felerősített csiszolópapírral) a gépet ne nyomja nagy erővel a csiszolt felületre, a megmunkáláshoz elegendő a készülék saját súlya. A készüléket körkörös mozdulatokkal mozgassa a felületen.

DRÓTKEFÉS CSISZOLÁS

- Drótkéfécs csiszolás esetén a betétszerszámot ne nyomja nagy erővel a felületnek, ez csak csökkenti a csiszolás hatékonyságát, a drótkéfe gyorsabban elhasználódik és a gépet is nagyobb terhelés éri (lásd a 2E. ábrát). A csészés drótkéfécs kb. 15°-os szögben vezesse a munkadarab felületén (lásd a 2F. ábrát).

AZ AKKUS ORRFŰRÉS HASZNÁLATA

FIGYELEM!

- Az akkus orrfűrész használata közben tartsa be a VII. és a VIII. fejezetben leírt biztonsági előírásokat.
- **A gépet kapcsolja be, a támasztótálcát helyezze az anyagra, és csak ezt követően mártsa bele a már mozgó fűrészlapot az anyagba (lásd a 3F. ábrát).**

KIÁLLÓ TÁRGYAK FŰRÉSSELÉSE (3D. ÁBRA)

- A felületből kiálló tárgyakat (pl. a betonvasat, vagy műanyag csövet stb.) közvetlenül a felület szintjén lehet elfűrészelni.

FIGYELMEZTETÉS!

→ **Ha közvetlenül a falnál kíván fűrészelni, akkor tegyen a gépbe hosszabb fűrészlapot, amit jobban meg lehet hajlítani. Ügyeljen arra, hogy a fűrészlap ne érjen hozzá a talphoz.**

▮ **Mindig a fűrészreleendő anyagnak megfelelő fűrészlapot fogjon be a gépbe.**

→ A támasztótálc szélét helyezze a felületre, a fűrész végét emelje meg úgy, hogy a fűrészlap meghajoljon és a felületre támaszkodjon, a gépet kapcsolja be és fűrészlappal közelítsen a kiálló darabhoz. A gépet nem túl nagy erővel nyomva fűrészelve le a kiálló tárgyat.

ÜREGES TÁRGYAK FŰRÉSSELÉSE (3H. ÁBRA)

FIGYELMEZTETÉS!

- Ügyeljen arra, hogy a fűrészlap mindig hosszabb legyen, mint az üreges munkadarab külső mérete (átmérője). Ellenkező esetben a fűrészlap beragadhat az anyagba és visszarúgás jön létre (lásd a 3H. ábrát).

BESÜLLYESZTÉSES ÉS ÍVES FŰRÉSSELÉS (3B. ÉS 3C. ÁBRA)

FIGYELMEZTETÉS!

- **Besülylesztéses fűrészeléssel csak puha anyagokat, például fát, gipszkartont stb. lehet fűrészelni. Fém anyagok fűrészeléséhez ezt a módszert nem lehet alkalmazni.**
- **A besülylesztéses fűrészeléshez rövid fűrészlapot használjon.**

→ A gépet a támasz szélével helyezze a munkadarabra (3B. vagy 3C. ábra).

A működtető kapcsoló teljes benyomásával állítson be maximális löketszámot. A fűrész végét lassan emelje meg (a támasztótálc legyen folyamatosan a felületen), a fűrészlap fokozatosan behatol az anyagba. A fűrészgépet addig emelje, amíg a támasztótálc a teljes felületével fel nem ül a fűrészelt anyag felületére (a támasztótálc kis mértékben el tud fordulni, és hozzásimul a felülethez). A fűrészelt vezesse a kijelölt fűrészelési vonalon és vágja ki a nyílást.

→ Amennyiben kisebb dőlésszögűből kell a besülylesztést kezdeni, akkor a fűrészlap 180°-kal átfordítva is befogható (a gépet megfordítva kell vezetni a fűrészeléskor). Lásd a 3C. ábrát.

AZ AKKUS FŰRŐKALAPÁCS HASZNÁLATA

FIGYELMEZTETÉS!

- A készülék használata közben viseljen tanúsítvánnyal rendelkező egyéni védőfelszereléseket (pl. védőszemüveget, fülvédőt, por ellen védő maszkot, védőkesztyűt stb.). Kérjen tanácsot munkavédelmi eszközöket forgalmazó szaküzlet eladójától.
- A munka megkezdése előtt győződjön meg arról, hogy a fűrt vagy vésett anyagban (falban, mennyezetben stb.) nincs-e rejtett elektromos vezeték, gáz- vagy vízcső. A rejtett vezetékek megfűrése vagy sérülése áramütést vagy anyagi kárt okozhat. Fémkereső készülékkel határozza meg a falban található gáz- és vízcsöveket, valamint az elektromos kábelek helyét. Ha lehetséges, akkor a mérés eredményét hasonlítsa össze a tervezési és építési rajzdokumentációval.
- A fűrőkalapácsot munka közben mindig két kézzel fogja meg: a kiegészítő fogantyúnál és a markolatnál. Álljon biztosan és stabilan a lábán. A fűrőkalapács jelentős forgatónyomatékokat fejt ki, aminek következtében elvesztheti az egyensúlyát. Amennyiben munka közben fűrőkalapács vagy a betétszerszám rejtett elektromos vezetékekhez érhet, akkor a gépet csak a szigetelt részein fogja meg.
- Ha lehetséges, akkor a munkadarabot fogja be satuba vagy rögzítse asztalos szorítóval, ellenkező esetben a munkadarab elfordulhat vagy elröppülhet és sérülést okozhat.

VÉSÉS

- Vésés közben a vésőszerszám a megmunkált anyagot a fűrőkalapács által kifejtett tengelyirányú ütés következtében összetöri, a vésést és horonymarást végezze folyamatosan, rétegenként mélyítve.

FŰRÁS

- Amennyiben hosszabb ideig fog betonba (vagy pl. járólaponba stb.) fúrni, akkor a fűrő felmelegedésének a csökkentése érdekében (a fűrés előtt), fújja be hűtő emulzióval a fűrő végét.

- A fúrókalapácsot csak akkor helyezze le, ha a fúróorsó már teljesen leállt. Ellenkező esetben a forgó szerszám megdobhatja a gépet és sérülést okozhat.

AZ AKKUS TÖBBFUNKCIÓS REZGŐCSISZOLÓ HASZNÁLATA

A KÉSZÜLÉK HASZNÁLATA

1. A kéziszerszámot a működtető kapcsoló (5. ábra 2-es tétel) előre tolásával kapcsolja be. A szabályozó kerék (5. ábra 6-os tétel) elforgatásával állítsa a kívánt rezgésszámot.
2. A betétszerszámot helyezze a munkadarabra.
3. A szerszámot kis nyomással mozgassa ide-oda. Ezzel elkerülheti a szerszám erősebb felmelegedését és a szerszám kopása is egyenletesebb lesz.

FIGYELMEZTETÉS!

- A szerszámot ne nyomja erősen, ez nem eredményez gyorsabb munkát. A szerszám erősen felmelegszik, gyorsabban elkopik és akár le is blokkolhat.



VÁGÁS

- Használjon sérülésmentes fűrészlapot a fűrészeléshez, a fűrészlapot a munkadarab anyagának megfelelően válassza ki. A faanyagok fűrészeléséhez készült fűrészlapot fémek vágásához ne használja.
- A deformálódott és életlen fűrészlapok eltörhetnek.
- Bemártással csak puhafába vagy gipszkartonba lehet fűrészelni.
- A fűrészelés megkezdése előtt ellenőrizze le, hogy a munkadarabban nincsenek-e idegen anyagok (pl. szegek, csavarok, drótok stb.). Az idegen anyagokat távolítsa el, vagy használjon olyan fűrészlapot, amellyel az idegen anyagokat is el lehet fűrészelni.

FIGYELMEZTETÉS!

- A fűrészelő szerszámok hosszabb használat után (pl. csempe fűrészlése esetén) elkopnak, ez természetes jelenség.

→ **A gép csak száraz megmunkáláshoz használható. A hűtéshez vizet vagy más folyadékot használni tilos.**

CSISZOLÁS

- A delta lapra tépőzár segítségével erősítse fel a csiszolólapot. A csiszolólap teljes felületén fedje le a csiszolólapot, ellenkező esetben a csiszolólap megsérülhet. A csiszolólapokkal faanyagokat, tömörfát, puha építőanyagokat és fémeket lehet csiszolni. A következő táblázat példákat tartalmaz a különböző szemcseméretű csiszolólapok használatára.

Szemcseméret	Használat
Durva P40, P60	Durva csiszoláshoz. Nagy anyagleválasztás.
Közepes P80, P120	Kisebb egyenetlenségek csiszolása (pl. lepattogzott festék helye).
Finom P240	Finiselés, készre csiszolás (pl. festés vagy lakkozás előtt).

3. táblázat

FIGYELMEZTETÉS!

- Ne nyomja erősen a betétszerszámot. Ellenkező esetben a csiszolólap gyorsabban elkopik.
- A porképződéssel járó munkák során használjon légszűrő maszkot (P3 típus). A munkát olyan helyen végezze, ahol van porszivó. A megmunkálás közben keletkező bizonyos porok egészségre ártalmasok lehetnek.

- A munka hatékonyabb lesz, ha jó állapotban lévő (nem kopott) csiszolólapokat használ.
- Faanyagok csiszolásához készült csiszolópapírokat ne használjon más célra.

KAPARÁS

- A kaparáshoz nagy rezgésszámot állítson be.
- Ne emelgesse fel a kaparószerszámot, ellenkező esetben az belekaphat a felületbe.

AKKUMULÁTORHOZ KAPCSOLÓDÓ INFORMÁCIÓK



Az akkumulátor védve van a mélylemerülés ellen. Amennyiben az akkumulátor túlságosan lemerül, akkor a kéziszerszám magától lekapcsol (a működtető kapcsoló benyomása mellett). A működtető kapcsoló felengedése, majd ismételt benyomása után az akkus kéziszerszám rövid ideig működik, majd ismét kikapcsol.

VII. Biztonsági utasítások az egyes akkus kéziszerszámokhoz

BIZTONSÁGI UTASÍTÁSOK AZ AKKUS FÚRÓGÉPHEZ ÉS A FÚRÓKALAPÁCSHOZ

1) Biztonsági utasítások az üzemeltetéshez

- a) **Ütvefúráskor használjon fülvédőt.** A túl nagy zajártalom halláskárosodást okozhat.
- b) **Használja a kiegészítő fogantyút.** A gép feletti uralom elvesztése sérülésekhez vezethet.

Megjegyzés A fenti utasítás csak kiegészítő fogantyúval forgalmazott kéziszerszámra vonatkozik.

- c) **Az elektromos kéziszerszámot csak a szigetelt fogantyúfelületeken fogja meg, ha olyan munkát végez, amely során a betétszerszám kívülről nem látható, feszültség alatt álló vezetékhez ér, az elektromos kéziszerszám fémrészei szintén feszültség alá kerülnek, ami áramütést okozhat.**

2) Biztonsági utasítások hosszú fúrók használatához

- a) **A fúrógépet ne üzemeltesse magasabb fordulatszámra, mint a fúró (betétszerszám) megengedett névleges fordulatszáma.** Magasabb fordulatszámra előfordulhat, hogy a hosszú fúró elgörbül, ami balesetet vagy személyi sérülést okozhat.
- b) **A fúrás kezdetén alacsony fordulatszámot állítson be, és a fúró vége érjen hozzá a munkadarabhoz (a pontozóval megjelölt fúrási helyhez).** Magasabb fordulatszámra előfordulhat, hogy a hosszú fúró elgörbül, ami balesetet vagy személyi sérülést okozhat.
- c) **A fúrógépet csak a fúrás irányában nyomja, de nem nagy erővel.** A fúró (betétszerszám) eltörhet, és a gépe feletti uralom elvesztése balesetet vagy személyi sérülést okozhat.

- Amennyiben a fúrás közben nagy mennyiségű por keletkezik (pl. fal fúrása vagy vésése,

gyémánt fúróval való fúrás közben), akkor a port ipari porszívóval szívja el a munkahelyről. Hagyományos háztartási porszívót nem szabad ilyen célokra használni. A poros levegő belégzése káros az egészségre. A munkahelyen biztosítsa a megfelelő szellőztetést.

- Munka közben viseljen megfelelő tanúsítvánnyal és védelmi fokozattal rendelkező védőszemüveget, fülvédőt és szűrőmaszkot. További információkat a munkavédelmi eszközöket forgalmazó üzletekben kaphat.

BIZTONSÁGI UTASÍTÁSOK AZ AKKUS SAROKCSISZOLÓHOZ

BIZTONSÁGI UTASÍTÁSOK AZ ÜZEMELTETÉSHEZ

Közös biztonsági előírások csiszolás, síkköszörülés, drótkéfécsiszolás és tisztítás, vagy abrazív vágás jellegű megmunkálásokhoz

- a) **A jelen elektromechanikus kéziszerszámmal csiszolási, síkköszörülési, drótkéfécsiszolási vagy vágási munkák végezhetők. Az elektromechanikus kéziszerszám használatba vétele előtt figyelmesen olvassa el az összes utasítást, nézze meg az ábrákat, és ismerkedjék meg a gép specifikációjával.** Az alábbi biztonsági és használati utasítások be nem tartása áramütéshez, tűzhez és/vagy súlyos sérüléshez vezethet.
- b) **A készüléket ne használja polírozási munkákhoz.** A rendeltetéstől eltérő használat különböző kockázatokat rejt magában, és súlyos személyi sérülésekhez is vezethet.
- c) **Ne használjon olyan tartozékokat, amelyeket a gyártó ehhez a kéziszerszámhoz nem irányzott elő és nem javasolt.** A tartozék felszerelhetősége még nem jelenti azt, hogy az biztonságosan üzemeltethető a jelen kéziszerszámmal.
- d) **A betétszerszám megengedett fordulatszámának legalább akkorának kell lennie, mint az elektromos kéziszerszámon megadott legnagyobb fordulatszám.** A megengedettnél gyorsabban forgó betétszerszámok széttrépanthozhatnak és szétrepülhetnek.

- e) **A betétszerszámok külső átmérője és vastagsága nem lehet nagyobb, mint az elektromechanikus kéziszerszám műszaki adatai között megadott maximális átmérő és vastagság.** Az eltérő méretű betétszerszámokat nem lehet megfelelően eltakarni vagy irányítani.
- f) **A gépbe csak az orsomenetnek megfelelő menettel rendelkező egyéb betétszerszámot szabad befogni. Eltérő menettel rendelkező betétszerszám nem rögzíthető a gép orsójára (például adapter segítségével).** Az olyan betétszerszámok és tartozékok, amelyek nem illenek az elektromos kéziszerszám orsójára, egyenetlenül fogognak, erősen berezegnek, és a gép feletti uralom elvesztéshez vezethetnek.
- g) **Sérült betétszerszámokat használni tilos! Minden használatba vétel előtt ellenőrizze le, hogy nem pattogzott-e le és nem repedt-e meg a csiszolókorong, nincs-e eltörve, megrepedve vagy nagy mértékben elhasználódva a csiszoló tárcsák, nincsenek-e a drótkéfében kilazult vagy eltört drótok.** Ha a kéziszerszám vagy a betétszerszám leesett, vizsgálja meg, hogy nem rongálódott-e meg, illetve használjon hibátlan betétszerszámot. Miután ellenőrizte, majd behelyezte a készülékbe a betétszerszámot, tartózkodjon Ön és minden más közelben található személy a forgó betétszerszám síkján kívül, majd járassa egy percig terhelés nélkül a kéziszerszámot a legnagyobb fordulatszámmal. A megrongálódott betétszerszámok a próbafuttatás alatt általában már széttörnek.
- h) **Használjon egyéni védőeszközöket. A munka jellegétől függően használjon arcvédő maszkot vagy védőszemüveget. Amennyiben célszerű, viseljen porvédő álarcot, zajtompító fülvédőt, védőkesztyűt vagy munkakötényt, amely távol tartja a csiszolószerszám- és anyagrészeket.** A szemvédőnek biztonságosan kell védeni a szemet a megmunkálás közben keletkező szemcsékkel szemben. A porszűrő maszk (vagy respirátor) legyen képes kiszűrni a levegőből a megmunkálás közben keletkező szemcséket. Ha hosszú ideig ki van téve erős zaj hatásának, akkor elveszítheti a hallását.
- i) **A többi személyt tartsa biztonságos távolságban a munkahelytől. Minden olyan személynek, aki belép a munkaterületre, személyi védőfelszerelést kell viselnie. A munkadarab letört részei vagy**

a széttört betétszerszámok kirepülhetnek, és a közvetlen munkaterületen kívül is személyi sérülést okozhatnak.

- j) **Az elektromechanikus kéziszerszámot csak a szigetelt fogantyúfelületeknél fogja meg, ha olyan munkákat végez, amelyek során a betétszerszám kívülről nem látható, feszültség alatt álló vezetékeket vághat át.** Ha a betétszerszám egy feszültség alatt álló vezetékhez ér, az elektromechanikus kéziszerszám fémrészei szintén feszültség alá kerülnek, ami áramütést okozhat.
- k) **Tartsa távol a hálózati vezetéket a forgó betétszerszámoktól.** Ha elveszíti az uralmát az elektromos kéziszerszám felett, az átvághatja, vagy bekaphatja a hálózati csatlakozó kábelt, és az Ön keze vagy karja is a forgó betétszerszámhoz érhet.
- l) **Amíg a betétszerszám forgása teljesen le nem áll, az elektromechanikus kéziszerszámot ne helyezze le.** A forgásban lévő betétszerszám megérintheti a támasztó felületet, ami a gép megdobását eredményezheti.
- m) **Ne járassa az elektromechanikus kéziszerszámot, miközben azt más helyre viszi át.** A forgó betétszerszám elkaphatja és feltekerheti a munkaruhát.
- n) **A kéziszerszám szellőzőnyílásait tartsa tisztán.** A motorventilátor beszívja a levegőben található port, és amennyiben az sok fémport tartalmaz, akkor a lera-kódások zárlatot okozhatnak.
- o) **Az elektromechanikus kéziszerszámot robbanásveszélyes környezetben vagy gyúlékony anyagok mellett ne használja.** A szikrák ezeket az anyagokat meggyújthatják.
- p) **Ne használjon olyan betétszerszámokat, amelyek alkalmazásához folyékony hűtőanyagra van szükség.** Víz vagy más hűtőfolyadék használata balesethez vagy akár halálos áramütéshez is vezethet.

TOVÁBBI BIZTONSÁGI UTASÍTÁSOK AZ ÜZEMELTETÉSHEZ

A VISSZARÚGÁS, ÉS AZ EHHEZ KAPCSOLÓDÓ FIGYELMEZTETÉSEK

A visszarúgás a beékelődő vagy leblokkoló forgó betétszerszám, például csiszolótárcsa, csiszolótányér, drótkéfe vagy más szerszám hirtelen reakciója. A beékelődés vagy leblokkolás a forgó betétszerszám hirtelen leállításához vezet. Ez az irányít-

atlan kéziszerszámot, a betétszerszámok a leblokkolási pontban fennálló forgási irányával ellenkező irányba gyorsítja fel.

Például: ha egy csiszolótárcsa beékelődik vagy leblokkol a megmunkálásra kerülő munkadarabban, a csiszolótárcsának a munkadarabba bemerülő éle leáll, és így a csiszolókorong kiugorhat vagy egy visszarúgást okozhat. A vágótárcsa ekkor a tárcsának a leblokkolási pontban fennálló forgásirányától függően a kezelő személy felé, vagy attól távolodva mozog. A beszorulás a tárcsa elrepedését is okozhatja.

Egy visszarúgás az elektromos kéziszerszám hibás és/vagy helytelen használatának következménye. Ezt az alábbiakban felsorolt megfelelő óvatossági intézkedésekkel meg lehet gátolni:

- a) **Tartsa szorosan fogva a kéziszerszámot, és hozza a testét és a karjait olyan helyzetbe, amelyben fel tudja venni a visszarúgó erőket.** Ha a kéziszerszámhoz pótfogantyú is tartozik, akkor ezt szerelje fel a kéziszerszámra. A munka közben ezt a pótfogantyút is fogja meg, hogy a lehető legjobban reagálni tudjon a visszarúgó erők és reakciós nyomatok hatásaira. A kezelő személy megfelelő óvatossági intézkedésekkel uralkodni tud a visszarúgási és reakcióerők felett.
- b) **A kezével ne közelítsen a forgó betétszerszám felé.** A betétszerszám visszarúgás esetén a kezéhez érhet.
- c) **Kerülje el a testével azt a tartományt, ahová egy visszarúgás a kéziszerszámot mozgatja.** A visszarúgás a kéziszerszámot a tárcsának a leblokkolási pontban fennálló forgásirányával ellentétes irányba hajítja el.
- d) **A sarkok és élek közelében különösen óvatosan dolgozzon.** Előzze meg a betétszerszám ugrálását a munkadarabon, valamint a betétszerszám leblokkolását. A forgó betétszerszám a sarkoknál és éleknél, valamint lepattanás esetén könnyen beékelődik. Ez a készülék feletti uralom elvesztéséhez, vagy visszarúgáshoz vezet.
- e) **A csiszolóra fafűrészlő fűrész tárcsát vagy fogazott fűrész tárcsákat ne erősítsen fel.** Az ilyen betétszerszámok alkalmazása visszarúgáshoz vezetnek, vagy a kezelő elveszítheti az uralmát a kéziszerszám felett.

KIEGÉSZÍTŐ BIZTONSÁGI UTASÍTÁSOK CSISZOLÁSHOZ ÉS VÁGÁSHOZ

BIZTONSÁGI UTASÍTÁSOK CSISZOLÁSHOZ ÉS VÁGÓTÁRCSÁVAL VALÓ DARABOLÁSHOZ

- a) **Csak a gyártó által ajánlott tárcsatípusokat, és az adott tárcsatípusoz kifejlesztett**

védőburkolatokat használja a csiszológépen. Ha olyan tárcsát szerel fel a kéziszerszámra, amelynek a használatára a gép nem alkalmas, a géphez tartozó védőburkolatok nem nyújtanak megfelelő védelmet, az ilyen tárcsák alkalmazása veszélyes lehet.

- b) **A csiszoló tárcsákat úgy kell felszerelni, hogy a teljes magasság a védőburkolat széle alatt legyen.** A védőburkolat síkjából kiálló tárcsákat a védőburkolat nem védi.
- c) **A védőburkolatot biztonságosan és megfelelő helyzetben kell felerősíteni, hogy maximális védelmet nyújtson a kéziszerszám használatának.** A védőburkolat megvédi a gép felhasználóját a tárcsa véletlen megérintésétől, az elrepülő szikráktól és forgáscsoktól, valamint portól stb.
- d) **A tárcsákat csak az azok számára javasolt célkra szabad használni.** Például: a vágókorong oldalrészét csiszoláshoz nem szabad használni. A vágókorongok arra vannak méretezve, hogy az anyagot a korong élével lemunkálják, a korongra ható oldalirányú erők hatására a korong széttörhet.
- e) **Csak hibátlan, az alkalmazott tárcsának megfelelő méretű és alakú karimás alátétet használjon.** A megfelelő karimás alátét megtámasztja a tárcsát, és csökkenti a tárcsa eltörésének (megrepedésének) a veszélyét. A vágótárcsák és a csiszolótárcsák belső támasztó peremei eltérhetnek egymástól.
- f) **Ne használjon nagyobb elektromos kéziszerszámokhoz tartozó, elhasználatott csiszoló szerszámokat.** A nagyobb elektromos kéziszerszámokhoz készült tárcsák nincsenek a kisebb elektromos kéziszerszámok magasabb fordulatszámához méretezve, ezért használat közben széttörhetnek.

KIEGÉSZÍTŐ BIZTONSÁGI UTASÍTÁSOK VÁGÁSI MUNKÁKHOZ

KIEGÉSZÍTŐ BIZTONSÁGI UTASÍTÁSOK ABRAZÍV VÁGÁSI MUNKÁKHOZ

- a) **A tárcsát a munkadarabba „beütögetni” tilos, továbbá a betétszerszámot nem szabad nagy erővel a munkadarabnak nyomni. Nem szabad nagy nyomással mély vágást végezni.** A vágótárcsa nagy erővel való nyomása, vagy erőltetése a tárcsa beszorulását, elrepedését, vagy szétrobbanását, illetve a gép visszarúgását okozhatja.

- b) **Ne álljon a tárcsa vágási síkjába.** Amennyiben a vágótárcsa véletlenül beszorul a vágási hézagba, akkor az elektromechanikus kéziszerszám visszarúgása a vágási síkban történik.
- c) Amennyiben a tárcsa beszorul vagy elakad, akkor az elektromechanikus kéziszerszámot azonnal kapcsolja ki, és azt tartsa erősen abban a helyzetben, ahogy a gép elakadt, és addig ne mozdítsa el más irányba, amíg a tárcsa teljesen le nem fékeződik. Elakadáskor a gépet ne próbálja kihúzni a vágási hézagból, mert amíg a tárcsa forog, a tárcsa be is szorulhat, és a gép visszarúgását okozhatja. Keresse meg a tárcsa elakadás okát, és tegyen intézkedéseket az elakadás megelőzésére.
- d) Amennyiben a vágótárcsa áll, azt a vágási hézagba bedugni majd a kéziszerszámot bekapcsolni tilos. A gépet a munkadarabon kívül kapcsolja be, várja meg a fordulatszám felfutását, majd a tárcsával folytassa a vágási munkát. Amennyiben a lefékeződött tárcsát a vágási hézagban indítja el, akkor a tárcsa valószínűleg elakad, és a kéziszerszámot ellenkező irányban kilöki a munkadarabból.
- e) A nagyméretű lapokat a vágás megkezdése előtt megfelelő módon támassza alá és fogja be. A nagyméretű lapok a saját súlyuk hatására meggörbülnek. A nagyobb lapokat és lemezeket a vágási él közelében, vagy a megmunkálási él és szélek mellett, lehetőleg két oldalról kell megtámasztani és rögzíteni.
- f) Ha olyan helyen végez vágási munkát, ahol nem tudja mi van a felület alatt, akkor legyen nagyon óvatos. A tárcsa elvághatja a gáz- és vízvezeték, valamint az elektromos kábeleket, továbbá az elakadó tárcsa a kéziszerszámot kilöki a vágási élből.

KIEGÉSZÍTŐ BIZTONSÁGI UTASÍTÁSOK SÍKCSISZOLÁSHOZ

BIZTONSÁGI UTASÍTÁSOK A SÍKCSISZOLÁSI MUNKÁKHOZ

- a) **Ne használjon túl nagy méretű csiszolópapírokat a csiszoló tányérokra.** A csiszolópapír kiválasztásához vegye figyelembe a gyártó előírásait. A csiszoló tányéron túlnyúló nagy méretű csiszolópapír elakadhat, elszakadhat, és a kéziszerszám visszarúgását okozhatja.

KIEGÉSZÍTŐ BIZTONSÁGI UTASÍTÁSOK DRÓTKEFÉVEL TÖRTÉNŐ CSISZOLÁSHOZ

BIZTONSÁGI UTASÍTÁSOK DRÓTKEFÉVEL TÖRTÉNŐ CSISZOLÁSI MUNKÁKHOZ

- a) Vegye figyelembe, hogy a drótkeféből normális használat közben is kirepülnek a drótdarabok. A drótkéfé ne terhelje túl a szerszám erős nyomásával. A kirepülő drótdarabok könnyedén áthatolnak a vékonyabb ruhán és/vagy az emberi bőrön.
- b) Amennyiben a drótkefe használatához ajánlott a védőburkolat felszerelése, akkor ügyeljen arra, hogy a drótkefe száalai ne érjenek hozzá a védőburkolathoz. A drótkefe külső átmérője a gépre gyakorolt nagyobb nyomás, valamint a centrifugális erők hatására megnövekedhet.

BIZTONSÁGI UTASÍTÁSOK AZ AKKUS ORRFÜRÉSZHEZ ÉS A TÖBBFUNKCIÓS REZGŐCSISZOLÓHOZ

- Az elektromos kéziszerszámot csak a szigetelt fogantyúfelületeknél fogja meg, ha olyan munkákat végez, amelyek során a vágószerszám kívülről nem látható, feszültség alatt álló vezetékeket vághat át. Ha a betétszerszám egy feszültség alatt álló vezetékhez ér, az elektromos kéziszerszám fémrészei szintén feszültség alá kerülnek, ami áramütést okozhat.
- A munkadarabot rögzítse (például asztalos szorítókkal fogja be), a munkadarab megmunkálás közben legyen stabil. A munkadarab kézzel történő rögzítése és megfogása súlyos sérülésekhez vezethet.

FIGYELMEZTETÉS!

- A készülék működés közben elektromágneses mezőt hoz létre, amely negatívan befolyásolhatja az aktív vagy passzív orvosi implantátumok (pl. szívritmus szabályozó készülék) működését és életveszélyes helyzetet idézhet elő. Ha ilyen készüléket kíván használni, akkor előbb konzultáljon a kezelőorvosával.

VIII. Általános biztonsági előírások az elektromos kéziszerszámokhoz

FIGYELMEZTETÉS!

A jelen kéziszerszámhoz melléltet használati útmutatót, biztonsági előírásokat és egyéb utasításokat olvassa el. Az alábbi biztonsági és használati utasítások be nem tartása áramütéshez, tűzhöz és/vagy súlyos személyi sérüléshez vezethet.

A használati útmutatót és az egyéb előírásokat őrizze meg, hogy később is el tudja olvasni.

A következő figyelmeztető utasításokban szereplő „elektromos kéziszerszám” kifejezés alatt hálózati vezetéken keresztül az elektromos hálózatról, vagy akkumulátorról táplált (elektromos hálózattól független) elektromos kéziszerszámot kell érteni.

1) BIZTONSÁGOS MUNKAKÖRNYEZET

- a) A munkahelyet tartsa tisztán és biztosítsa a megfelelő világítást. A rendetlen és rosszul megvilágított munkahely baleset forrása lehet.
- b) Az elektromos kéziszerszámmal ne dolgozzon robbanásveszélyes helyen (gyúlékony folyadékok és gázok közelében, vagy poros levegőjű helyen). Az elektromos szerszámban keletkező szikrák a port vagy a robbanásveszélyes anyagokat berobbanthatják.
- c) Az elektromos kéziszerszám használata közben a gyerekeket és az illetéktelen személyeket tartsa távol a munkahelytől. Ha megzavarják a munkájában, akkor elvesztheti az uralmát az elektromos kéziszerszám felett.

2) ELEKTROMOS BIZTONSÁG

- a) A csatlakozódugót csak a dugónak megfelelő hálózati aljzathoz csatlakoztassa. A csatlakozódugót átalakítani tilos. A földelés csatlakozódugót csak közvetlenül a földelés aljzathoz szabad csatlakoztatni (elágazó használata tilos). Az áramütések elkerülése érdekében csak sértetlen csatlakozódugóval, és a dugónak megfelelő aljzatról üzemeltesse a kéziszerszámot.

- b) Ügyeljen arra, hogy a teste ne érjen hozzá földelt tárgyakhoz (fűtéscsövekhez, radiátorhoz, tűzhelyhez, hűtőszekrényhez stb.). Amennyiben a teste le van földelve, nagyobb az áramütés kockázata.
 - c) Az elektromos kéziszerszámot ne tegye ki eső vagy nedvesség hatásának. Az elektromos kéziszerszámba kerülő víz növeli az áramütés kockázatát.
 - d) A hálózati vezetéket csak a rendeltetésének megfelelő célokra használja. Az elektromos kéziszerszámot ne húzza és ne szállítsa a hálózati vezetéknel megfogva. A hálózati csatlakozódugót tilos a vezetéknel fogva kihúzni a fali aljzathoz, ehhez a művelethez a csatlakozódugót fogja meg. A hálózati vezetéket tartsa kellő távolságra a forró alkatrészekről, olajos tárgytól és éles sarkoktól, valamint a gép mozgó részeitől. A sérült vagy összetekeredett hálózati vezeték balesetet okozhat.
 - e) A szabadban végzett munkákhoz csak hibátlan, és szabadban való munkákra alkalmas hosszabbítót használjon az elektromos kéziszerszámhoz. A szabadtéri használatra készült hosszabbító alkalmazásával csökkentheti az áramütés kockázatát.
 - f) Amennyiben az elektromos kéziszerszámot nedves, vizes helyen használja, akkor azt áram-védőkapcsolóval (RCD) védett hálózati aljzathoz csatlakoztassa. Az áram-védőkapcsoló (RCD) használata csökkenti az áramütés kockázatát. Az áram-védőkapcsoló (RCD) kifejezéssel azonos jelentésű a „hibáram védőkapcsoló (GFCI)” vagy a „földzárlat megszakító (ELCB)” is.
- #### 3) SZEMÉLYI BIZTONSÁG
- a) Az elektromos kéziszerszám használata közben legyen figyelmes, jól gondolja át mit fog csinálni, koncentráljon a munkára, a cselekedeteit pedig józan megfontolások vezéreljék. Az elektromos készüléket ne használja ha fáradt, alkoholt vagy kábítószert fogyasztott, vagy gyógyszerek hatása alatt áll. Az elektromos kéziszerszám használata közbeni pillanatnyi figyelmetlenség komoly balesetek forrása lehet.

b) **Használjon egyéni védőeszközöket. Munka közben mindig viseljen védőszemüveget.**

Az elektromos kéziszerszám jellegétől függő munkavédelmi eszközök (például légszűrő maszk, csúszásgátló védőcipő, fejtvédő sisak, fülvédő stb.) előírászerű használatával csökkentheti a baleseti kockázatokat.

c) **Előzze meg a véletlen gépindításokat. Az elektromos kéziszerszám mozgatása és szállítása során a hálózati vezetéket húzza ki az aljzatból, az ujját pedig vegye le a főkapcsolóról. Ez érvényes arra az esetre is, ha a kéziszerszámba akkumulátort szerel be.**

Ha az elektromos kéziszerszám mozgatásakor az ujját a főkapcsolón marad, akkor a gép véletlenül elindulhat, aminek súlyos sérülés lehet a következménye.

d) **Az elektromos kéziszerszám bekapcsolása előtt abból távolítsa el a beállításhoz szükséges szerszámokat és kulcsokat. A forgó géprészben maradt kulcs vagy más tárgy súlyos balesetet okozhat.**

e) **Csak biztonságosan elérhető távolságban dolgozzon a géppel. Munka közben álljon stabilan és biztonságosan a lábán. Így bármilyen körülmények között megőrizheti uralmát a gép felett.**

f) **Viseljen megfelelő munkaruhát. Forgó gépek használata esetén ékszereket, laza ruhát viselni tilos. Ügyeljen arra, hogy a haja, a ruhája, vagy a kesztyűje ne kerülhessen a forgó alkatrészek közelébe. A laza ruhát, a lógó ékszereket, vagy a hosszú hajat a gép forgó alkatrészei elkapathatják.**

g) **Amennyiben a géphez lehet forgácsgyűjtőt, vagy por- és forgácsel szívót csatlakoztatni, akkor ezt megfelelően csatlakoztassa az elektromos kéziszerszámmal. Az elszívó és forgácsgyűjtő alkalmazásával védekezhet a por okozta kockázatokkal szemben.**

h) **A készülék gyakori használata nem jelenti azt, hogy elhanyagolhatja a biztonságos használat előírásait, a rutinszerű és figyelmetlen munka súlyos balesetek előidézője lehet. A figyelmetlenség egy pillanat alatt is okozhat súlyos balesetet.**

4) **AZ ELEKTROMOS KÉZISZERSZÁM HASZNÁLATA ÉS KARBANTARTÁSA**

a) **Az elektromos kéziszerszámot ne terhelje túl. A munka jellegének megfelelő elektromos kéziszerszámot használjon. A megfelelően kiválasztott elektromos kéziszerszám biztosítja a rendeltetésének megfelelő biztonságot és hatékonyságot.**

b) **A meghibásodott főkapcsolójú elektromos kéziszerszámot ne használja. A hibás főkapcsolóval rendelkező elektromos kéziszerszám használata veszélyes, a készüléket meg kell javítani.**

c) **Beállítás, tartozékcseré, karbantartás, vagy a kéziszerszám lehelyezése előtt az elektromos kéziszerszám csatlakozódugóját húzza ki a fali aljzatból (illetve vegye ki az akkumulátort, ha az kivehető). Ezzel megakadályozhatja a véletlen gépindítást az ilyen jellegű munkák végrehajtása közben.**

d) **A használaton kívüli elektromos kéziszerszámot gyerekektől, valamint a használati utasítást nem ismerő személyektől elzárva tárolja, és ezeknek ne engedje a kéziszerszám használatát sem. Az elektromos kéziszerszám hozzá nem értő kezekben veszélyes lehet.**

e) **Az elektromos kéziszerszámot és tartozékait karban kell tartani. Az elektromos kéziszerszámot, a működtető és mozgó részeit, a burkolatokat és a védelmi elemeket a használatba vétel előtt ellenőrizze le. Sérült, repedt, vagy rosszul beállított és a szabályszerű működést zavaró hibákkal rendelkező kéziszerszámmal dolgozni tilos. A sérült és hibás kéziszerszámot az újbóli használatba vétele előtt javítsa meg. A karbantartások elmulasztása és elhanyagolása balesetet okozhat.**

f) **Tartsa tisztán és éles állapotban a vágószerszámokat. A megfelelően karbantartott és élezett vágószerszámokkal jobb a megmunkálás hatékonysága, és kisebb a kockázata a vágószerszám leblokkolásának.**

g) **Az elektromos kéziszerszámot, a tartozékokat és vágószerszámokat csak a használati utasítás előírásai szerint, valamint a rendeltetésének megfelelő módon, továbbá az adott munkakörülményeket és a munka**

típusát is figyelembe véve használja. A rendeltetésétől eltérő géphasználat veszélyes és váratlan helyzeteket hozhat létre.

h) **A kéziszerszám fogantyúit és markolatait tartsa tiszta, száraz, zsír- és olajmentes állapotban. Ha a kéziszerszámot nem tudja biztonságosan és csúszásmentesen fogni, akkor váratlan helyzetekben elveszítheti az uralmát a gép felett.**

5) **AZ AKKUMULÁTOROS KÉZISZERSZÁM HASZNÁLATA ÉS KARBANTARTÁSA**

a) **Az akkumulátort csak a gyártó által meghatározott akkumulátortöltővel szabad feltölteni. Az adott típusú akkumulátorhoz alkalmazható akkumulátortöltő más típusú akkumulátor töltéséhez való használata esetén tüzet okozhat.**

b) **A kéziszerszámba kizárólag csak a gyártó által meghatározott akkumulátort szabad beszerelni. Más típusú akkumulátor használata tüzet vagy balesetet okozhat.**

c) **Az akkumulátorokat ne helyezze le olyan helyre, ahol fém tárgyak találhatóak (gemkapocs, pénzérmék, kulcsok, szegek, csavarok stb.) mert a fém tárgyak az akkumulátor pólusait összeköthetik és zárlatot okozhatnak. Az akkumulátor pólusainak a rövidre zárása tüzet vagy égési sérülést okozhat.**

d) **Az akkumulátor helytelen használata esetén abból elektrolit folyhat ki. Az elektrolitot ne érintse meg. Amennyiben a folyadék a bőrére kerül, akkor azt azonnal mossa le bő vízzel. Amennyiben az akkumulátor folyadék a szemébe kerül, akkor azonnal forduljon orvoshoz. Az akkumulátorból kifolyó folyadék maró sérülést okozhat.**

e) **Ne használjon sérült vagy átalakított akkumulátorokat illetve kéziszerszámokat. A sérült vagy átalakított akkumulátor illetve kéziszerszám viselkedése és működése váratlan helyzeteket okozhat, aminek sérülés, tűz vagy robbanás lehet a következménye.**

f) **Az akkumulátorokat illetve a kéziszerszámokat ne tegye ki nyílt láng vagy magas hőmérséklet hatásának. A 130°C-nál magasabb hőmérséklet az akkumulátor felrobbanását okozhatja.**

g) **Tartsa be az akkumulátor töltési előírásait. Az akkumulátorokat kizárólag csak a használati útmutatóban megadott környezeti hőmérséklet tartományban szabad tölteni.**

A helytelen töltés, vagy a megadott hőmérsékleti tartomány be nem tartása az akkumulátor meghibásodását, tüzet vagy robbanást okozhat.

6) **SZERVIZ**

a) **Az akkus kéziszerszám javítását bizza márka- vagy szakszervizre, a készülék javításához csak eredeti alkatrészeket szabad felhasználni. Csak így biztosítható az akkus kéziszerszám biztonságának az eredeti módon való helyreállítása.**

b) **A sérült akkumulátorokat ne próbálja megjavítani. Az akkumulátorokat kizárólag csak a gyártó által kijelölt márkaszerviz javíthatja meg.**

IX. Közös információk bármilyen típusú kéziszerszámmal

• Ha a termék a garancia ideje alatt meghibásodik, akkor forduljon az eladó üzlethez, amely a javítást az Extol® márkaszerviznél rendeli meg. A termék garancia utáni javításait az Extol® márkaszervizeknél rendelje meg. A szervizek jegyzékét a honlapunkon találja meg (lásd az útmutató elején).

• A garancia csak a rejtett (belső vagy külső) anyaghibákra és gyártási hibákra vonatkozik, a használat vagy a termék nem rendeltetészerű használatából, túlterheléséből vagy sérüléséből eredő kopásokra és elhasználódásokra, vagy meghibásodásokra nem.

• Amennyiben az eladó és a vevő kapcsolatában jelentkező vitát a felek nem tudják egymás között békés úton elrendezni, akkor a vevőnek joga van arra, hogy a Fogyasztóvédelmi Felügyelőséghez forduljon. Ez a szervezet foglalkozik a fogyasztóvédelmi ügyekkel. További információkat a Fogyasztóvédelmi Felügyelőség honlapján talál.

• A készüléket kizárólag csak Extol® márkaszerviz javíthatja. A készülék javításához csak eredeti alkatrészeket szabad felhasználni.

• Az akkus kéziszerszámok nem igényelnek külön kenést.

X. Akkumulátortöltő biztonsági utasítások

- Az akkumulátortöltőt védje esőtől és nedvességtől. Az akkumulátortöltőt csak fedett helyiségben használja.
- Az akkumulátortöltőt csak a jelen akkus kéziszerszámok akkumulátorainak a töltéséhez szabad használni (más akkumulátorok töltéséhez nem). Más típusú akkumulátorok feltöltése esetén tűz vagy robbanás következhet be.
- Az akkumulátortöltőt tartsa tisztán.
- Minden töltés előtt ellenőrizze le az akkumulátortöltő és a hálózati vezeték állapotát. Amennyiben a töltő sérült vagy hibás, akkor forduljon az Extol® márkaszervizhez (a szervizek jegyzékét a www.extol.eu honlapon találja meg).
- Az akkumulátortöltőt ne használja könnyen gyulladó anyagokon (pl. papíron) vagy tűz- és/vagy robbanásveszélyes környezetben.
- Az akkumulátor töltése közben biztosítsa a helyiség megfelelő szellőzését, mert a hibás akkumulátorból elektrolit gőz szivároghat ki.
- Az akkumulátor feltöltése után az akkumulátortöltőt válassa le az elektromos hálózatról (felelősen ne legyen az akkumulátortöltő a hálózathoz csatlakoztatva).
- A készüléket nem használhatják olyan testi, értelmi, érzékszervi fogyatékos, vagy tapasztalatlan személyek (gyermeket is beleértve), akik nem képesek a készülék biztonságos használatára, kivéve azon eseteket, amikor a készüléket más felelős személy utasításai szerint és felügyelete mellett használják. A készülék nem játék, azzal gyerekek nem játszhatnak. Az akkumulátortöltőt kis gyerekek nem, illetve nagyobb gyerekek csak felügyelet mellett használhatják. Előfordulhat, hogy súlyosabb testi vagy szellemi fogyatékos személyek nem felelnek meg a jelen szabvány követelményeinek (EN 60335-2-29).



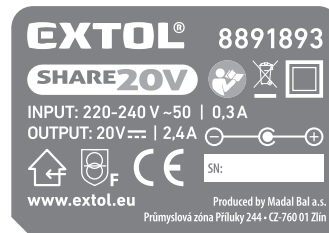
XI. Az akkumulátorhoz kapcsolódó biztonsági utasítások

- Az akkumulátort csak száraz helyen töltsse fel és ügyeljen arra, hogy a készülékbe ne kerüljön víz.
- Az akkumulátort ne tegye ki közvetlen napsütésnek és 50°C feletti hőmérsékletnek.
- Az akkumulátort csak a töltés befejezésig töltsse (a LED dióda mutatja a töltés állapotát).
- Az akkumulátor érintkezőit tartsa tiszta állapotban és védje a szennyeződésektől, deformálódástól és rövidre zárástól.
- Az akkumulátort óvja az ütésektől, leeséstől és nedvességtől, az akkumulátort ne próbálja meg szétszedni.
- Az akkumulátor tűzbe vagy vízbe dobni szigorúan tilos! Ne szennyezze a környezetünket! Az akkumulátort adja le gyűjtőhelyen újrafeldolgozásához.
- Amennyiben az akkumulátorból elektrolit szivárog ki, akkor azt ne érintse meg. Ha az elektrolit a bőrére került, akkor azt azonnal mossa le vízzel. Az akkumulátorból kifolyó folyadék maró sérülést, irritációt okozhat. Ha az elektrolit a szemébe került, akkor alaposan öblítse ki tiszta vízzel és forduljon orvoshoz. Lenyelés esetén azonnal forduljon orvoshoz.

XII. Tárolás

- Az akkus kéziszerszámokat száraz, gyerekektől elzárt helyen tárolja. Biztonsági okokból, az eltárolás előtt a kéziszerszámokból az akkumulátort vegye ki. Ha az akkumulátort a kéziszerszámban hagyja, akkor az előbb lemerül. Az akkumulátort és a kéziszerszámot fagytól, magas hőmérséklettől, nedvességtől és víztől védett helyen tárolja.

XIII. A címkéken található jelek magyarázata



	A használatba vétel előtt olvassa el a használati útmutatót.
	Csak megfelelő tanúsítvánnyal rendelkező fülvédőt és védőszemüveget használjon.
	Megfelel az EU idevonatkozó előírásainak.
	Második védelmi osztályba sorolt készülék. Kettős szigetelés.
	Az akkumulátortöltőt csak beltérben használja. Védje esőtől és nedvességtől.
	Egyenáram/egyenfeszültség.
	Váltakozó áram/feszültség.
	Akkumulátortöltő aljzat, töltő egyenfeszültség csatlakoztatásához.
	Biztonsági transzformátor, meghibásodás esetén nem okoz áramütést.
	Akkumulátor megsemmisítése (lásd lent).
	Elektromos hulladék (lásd lent).
	Az akkumulátort ne tegye ki közvetlen napsütésnek és 50°C feletti hőmérsékletnek.
	Az akkumulátor vízbe dobni szigorúan tilos! Ne szennyezze a környezetünket!
	Az akkumulátort tűzbe dobni tilos!
SN	Az akkus készülék típuscímkéjén található a gyártás szám, amely tartalmazza a gyártási évet és hónapot, valamint a gyártási sorszámot.

4. táblázat

XIV. Hulladék megsemmisítés

CSOMAGOLÓ ANYAGOK

- A csomagolást az anyagának megfelelő hulladékgyűjtő konténerbe dobja ki.

AKKUS KÉZISZERSZÁM



Az elektromos és elektronikus hulladékokról szóló (EU) 2012/19 európai irányelv, valamint az idevonatkozó nemzeti törvények szerint az ilyen hulladékot alapanyagokra szelektálva szét kell bontani, és a környezetet nem károsító módon újra kell hasznosítani. Az akkus kéziszerszámok hulladékgyűjtő helyre való leadása előtt azokból az akkumulátort ki kell szerelni. Az akkumulátort külön kell ártalmatlanítani. A szelektált hulladék gyűjtőhelyekről a polgármesteri hivatalban kaphat további információkat.

AKKUMULÁTOR



Li-ion
Az akkumulátor a környezetünkre veszélyes anyagokat tartalmaz, az akkumulátorokat kijelölt gyűjtőhelyen adja le újrahasznosításra. A használhatatlanná vált lítium-ion akkumulátort az elemekről és akkumulátorokról szóló 2006/66/EK számú európai irányelv, valamint az idevonatkozó nemzeti előírások szerint, a környezetünket nem károsító újrahasznosításukat biztosító gyűjtőhelyen kell leadni. A szelektált hulladék gyűjtőhelyekről a polgármesteri hivatalban kaphat további információkat.

XV. Garancia és garanciális feltételek

GARANCIÁLIS IDŐ

A mindenkori érvényes, vonatkozó jogszabályok, törvények rendelkezéseivel összhangban a Madal Bal Kft. az Ön által megvásárolt termékre a jótállási jegyen feltüntetett garanciaidőt ad. A termék javítását a Madal Bal Kft.-vel szerződéses kapcsolatban álló szakszerviz a garanciális időszakban díjmentesen végzi el.

GARANCIÁLIS IDŐ ALATTI ÉS GARANCIÁLIS IDŐ UTÁNI SZERVIZELÉS

A termékek javítását végző szakszervizek címe, a javítás ügymenetével kapcsolatos információk a www.madalbal.hu weboldalon találhatóak meg, illetve a szakszervizek felsorolása a termék vásárlásának helyén is beszerezhető. Tanácsadással a (1)-297-1277 ügyfélszolgálati telefonszámon állunk ügyfeleink rendelkezésére.

EU Megfeleléségi nyilatkozat

A gyártó: Madal Bal a.s. • Bartošova 40/3, CZ-760 01 Zlín • Adószám: CZ-49433717

cég kijelenti,

hogy az alábbi jelölésű és megnevezésű készülékek, illetve az ezen alapuló egyéb kivitelek megfelelnek az Európai Unió idevonatkozó biztonsági előírásainak. A jelen nyilatkozat kiadásáért kizárólag a gyártó a felelős.

A nyilatkozat tárgya, termékazonosító:

Akkus fúrógépek:

Extol® Premium 8891800/8891801; 8891802; 8891804/8891805; Extol® Industrial 8791800/8791801

Akkus sarokcsiszoló: Extol® Premium 8891840/8891841

Akkus orrfűrész: Extol® Premium 8891820/8891821

Akkus fúrókalapács: Extol® Premium 8891818/8891819

Többfunkciós rezgőcsiszoló: Extol® Premium 8891842/8891843

megfelelnek a következő harmonizáló szabványok előírásainak és módosító mellékleteinek (ha ilyenek vannak), amelyek alapján az alábbi harmonizáló előírások szerinti megfeleléségi nyilatkozatot kiállítottuk:

2006/42/EK:

EN 60745-1: 2009, EN 60745-2-1:2010 2022.1.19-ig; ezt követően EN 62841-1:2015, EN 62841-2-1: 2018; EN 62841-1:2015, EN 62841-2-2:2014 (akkus fúrók); EN 60745-1: 2009, EN 60745-2-6:2010 (fúrókalapács); EN 60745-1: 2009, EN 60745-2-3:2011 (sarokcsiszoló); EN 62841-1:2015, EN 62841-2-4:2014 (többfunkciós rezgőcsiszoló)

(EU) 2014/35:

EN 60335-1:2012, EN 60335-2-29:2004; EN 62233:2008 (akkumulátortöltők)

(EU) 2014/30:

EN 55014-1:2006 2020.4.28-ig/ ezt követően EN 55014-1:2017; EN 55014-2:1997 2018.3.25-ig/ ezt követően EN 55014-2:2015; az akkumulátortöltőkhöz még: EN 61000-3-2:2014; EN 61000-3-3:2013;

(EU) 2011/65: EN 50581:2012

EN 62133:2013 2020.3.14-ig/ ezt követően EN 62133:2017, UN 38.3 (akkumulátor)

2000/14 EK (akkus fúrókalapács):

Az adott típust jellemző mért akusztikus teljesítményszint: 93 ±3 dB(A)
a készülék garantált akusztikus teljesítményszintje 96 dB(A)

A műszaki dokumentáció 2006/42/EK és 2000/14/EK szerinti összeállításáért a gyártó székhelyén Martin Šenkýř felel.

A műszaki dokumentációkat (a 2006/42/EK és a 2000/14/EK szerint) a gyártó tárolja.

Az EU megfeleléségi nyilatkozat kiadásának a helye és dátuma: Zlín, 2018. 10. 30.

Az EU megfeleléségi nyilatkozat kidolgozásáért felelős személy
(aláírása, neve, beosztása):

Martin Šenkýř
Igazgatótanácsi tag

Einleitung

Sehr geehrter Kunde,
wir bedanken uns für Ihr Vertrauen, dass Sie der Marke Extol® durch den Kauf dieses Produktes geschenkt haben.



Die Extol® Premium- und Extol® Industrial-Handgeräte, die von demselben 20-V-Akku mit einer Kapazität von 1500 mAh gespeist werden, sind in der nachstehenden Übersicht dargestellt; 2000 mAh oder 4000 mAh je nach Leistungsbedarf.



Der Akku kann mit der Variante des Schnellladegerätes mit Ladestrom 4A; 2,4 A oder 1,6 A je nach Modell des Schnellladegerätes aufgeladen werden (ein Schnellladegerät mit einem Ladestrom von 4 A kann nicht zum Laden eines 1500-mAh-Akkus verwendet werden).

Dank dieser Tatsache können bezogen werden:

- a) Separate Akkus mit Kapazität 1500 mAh; 2000 mAh oder 4000 mAh, je nach Anforderung an die Batteriebensdauer und ein separates Ladegerät oder Ladegerät mit einem Ladestrom von 4A; 2,4 A oder 1,6 A, abhängig von der Ladezeit, und zu denen preisgünstige Akku-Geräte ohne Akku und Ladegerät je nach Ihren Bedürfnissen.
- b) Akku-Geräte zusammen mit Akku oder Akku und Ladegerät mit einer in der Tabelle 1 angeführten Spezifikation. Die Bestellnummern der Varianten sind in Tabelle 1 aufgeführt.

ÜBERSICHT DER 20 V AKKU-GERÄTE MIT DEM GLEICHEN AKKU



1500 mAh
2000 mAh
4000 mAh

BESTELLNUMMERN DER LIEFERVERARIANTEN












Akku-Bohrmaschine Extol® Premium	Beschreibung und Bestellnummern
	12 Nm/28 Nm; 19+1 n_r : I. 0-350 min ⁻¹ /II. 0-1300 min ⁻¹
	Best.-Nr.: 8891800 1 × 1500 mAh; 2,4 A Schnellladegerät
	Best.-Nr.: 8891801 Ohne Akku und Ladegerät
	Best.-Nr.: 8891802 2 × 1500 mAh; 2,4 A Schnellladegerät; im BMC-Koffer
Akku-Schlagbohrmaschine Extol® Premium	Beschreibung Bestellnummern
	20 Nm/40 Nm; 16+3 n_r : I. 0-450 min ⁻¹ /II. 0-1600 min ⁻¹ Schläge: 0-20.000 min ⁻¹
	  
	Bohrer- und Bit-Set im Lieferumfang enthalten
	Best.-Nr.: 8891804 2 × 2000 mAh; 2,4 A Schnellladegerät; im BMC-Koffer
	Best.-Nr.: 8891805 Ohne Akku und Ladegerät, im BMC-Koffer
Akku-Schlagbohrmaschine Extol® Industrial	Beschreibung Bestellnummern
	40/65 Nm; 20+3, Brushless Motor (ohne Kohlebürsten) n_r : I. 0-500 min ⁻¹ /II. 0-1800 min ⁻¹ Präkley: 0-28.800 min ⁻¹
	  
	Bohrer- und Bit-Set im Lieferumfang enthalten
	Best.-Nr.: 8791800 1 × 2000 mAh; 2,4 A Schnellladegerät; im Koffer
	Best.-Nr.: 8791801 Ohne Akku und Ladegerät, im Koffer

Tabelle 1

Akku-Fuchsschwanz Extol® Premium	Beschreibung und Bestellnummern
	n₀: 0-3000 min⁻¹ ; Hub: 20 mm; Vorhub Max. Schnittbreite: Holz: 100 mm; Stahl: 5 mm; weiche Metalle: 20 mm
	Best.-Nr.: 8891820 1 × 2000 mAh; 2,4 A Schnellladegerät
	Best.-Nr.: 8891821 Ohne Akku und Ladegerät

Akku-Bohrhammer Extol® Premium	Beschreibung und Bestellnummern
	SDS plus; n₀: I. 0-300 min⁻¹/II. 0-1000 min⁻¹ Schläge: 0-5000 min⁻¹; Schlagkraft: 1,2 J Bohrleistung: Stahl: 10 mm; Beton: 20 mm; Holz: 20 mm
	Best.-Nr.: 8891818 1 × 2000 mAh; 2,4 A Schnellladegerät
	Best.-Nr.: 8891819 Ohne Akku und Ladegerät




Multifunktions-Akku-Schwingschleifer Extol® Premium	Beschreibung Bestellnummern
	n₀: 5000-15000 min⁻¹, Oszillationswinkel: 3° Schleifplatte: 90 × 90 × 90 mm
	Best.-Nr.: 8891842 1 × 2000 mAh; 2,4 A Schnellladegerät
	Best.-Nr.: 8891843 Ohne Akku und Ladegerät

Tabelle 1 (Fortsetzung)

Winkelschleifer Extol® Premium	Beschreibung und Bestellnummern
	Scheibendurchmesser: 115 mm; Gewinde: M14; n₀: 8000 min⁻¹ Max. Schnittbreite: 15 mm
	Best.-Nr.: 8891840 1 × 2000 mAh; 2,4 A Schnellladegerät
	Best.-Nr.: 8891841 Ohne Akku und Ladegerät

Li-Ionen-Akku 20 V Extol®	Beschreibung und Bestellnummern
	Akkumulator: 1500 mAh; Best.-Nr.: 8891880
	Akkumulator: 2000 mAh; Best.-Nr.: 8891881
	Akkumulator: 4000 mAh; Best.-Nr.: 8891882


Ladegeräte Extol®	Beschreibung Bestellnummern
	Schnellladegerät; Ladestrom 4 A; Best.-Nr.: 8891892
	Schnellladegerät; Ladestrom 2,4 A; Best.-Nr.: 8891893
	Schnellladegerät; Ladestrom 1,6 A; Best.-Nr.: 8891891 (das Aussehen des Ladegeräts variiert je nach Modell)

Tabelle 1 (Fortsetzung)

I. Charakteristik – Verwendungszweck

AKKU-BOHRMASCHINEN EXTOL® PREMIUM UND EXTOL® INDUSTRIAL

- ✓ Die **Akku-Bohrmaschinen** sind zum Bohren und Schrauben in eine Vielzahl von Materialien wie Stahl, Metall, Holz, Kunststoff und die Akku-Schlagbohrmaschinen **Extol® Premium 8891804/8891805** und **Extol® Industrial 8791800/8791801** auch zum Schlagbohren in Mauerwerke bestimmt.
- ✓ Die Akku-Bohrmaschinen haben eine "Spinlock"-Funktion mit automatischer Verriegelung der Spindeldrehung beim Halten des Spannfutterkopfes von Hand zum Werkzeugwechsel (die Spindel wird durch Drücken des Betriebsschalters automatisch entriegelt).
- ✓ Die starke und leistungsfähige Akku-Bohrmaschine **Extol® industrial 8791800/8791801** ist mit einem Brushless-Motor (ohne Kohlebürsten) für eine längere Lebensdauer bei niedrigerem Stromverbrauch und längere Akkulaufzeit ausgestattet.



BRUSHLESS MOTOR

Weitere Parameter der Akku-Bohrmaschine Extol® Industrial 8791800/8791801

- ✓ Eine sehr genaue Drehzahlregelung durch Druckkraft am Betriebsschalter bietet eine sehr gute Kontrolle, insbesondere beim Schrauben.
- ✓ Sehr hochwertige Nachlaufbremse.
- ✓ Stufenlose Drehmomenteinstellung auf den optimalen Bedarfswert - kann auch in Zwischenstellungen eingestellt werden.
- ✓ Perfektes Auswuchten sorgt für komfortables Halten bei der Arbeit
- ✓ Hochwertiger, patentierter Jacobs®-Schnellspannfutterkopf aus Ganzmetall
 - gewährleistet einen reibungslosen und einfachen Betrieb beim Anziehen / Lösen des Spannfutters mit der Hand.
 - erhöht das Eingangsdrehmoment in einem Verhältnis von 1: 1,33 (d.h. z. B. 10 Nm werden in 13,3 Nm umgewandelt); die üblichen Spannfutterköpfe erhöhen das Drehmoment im Verhältnis 1: 1,1.
 - verhindert ein Blockieren des Spannfutters, wenn die Verbindungen bei höheren Geschwindigkeiten gelöst werden.

OUTPUT TORQUE 1,33x

ANTI BLOCK FUNCTION



JACOBS® PATENT TECHNOLOGY

AKKU-WINKELSCHLEIFER EXTOL® PREMIUM 8891840/8891841:

- Der Winkelschleifer ist zum Schleifen, Abschleifen mit Schleifpapier und Schneiden von metallischen Werkstoffen und Steinen ohne Verwendung von Wasser mit dem für Winkelschleifer bestimmten Werkzeug konzipiert.

! HINWEIS

- Der Winkelschleifer ist nicht zum Schneiden von anderen, als den oben genannten Materialien bestimmt. Der Winkelschleifer darf nicht zum Schneiden und Schleifen von Materialien verwendet werden, die eine erhebliche Menge an Staub erzeugen, wie Nutenherstellung im Mauerwerk, Schneiden von Gipsplatten, Ziegel, Fliesen und Keramik, da der Motor durch Verstopfen der Lüftungsschlitze verbrennen kann oder ein Kurzschluss des Betriebsschalters durch Aufnahme von Feuchtigkeit durch den Staub im Innenbereich entstehen kann, oder es kann zu anderen Motorschäden

- durch Staub kommen. Zu diesem Zweck sind die Mauernutfräsen oder Fliesenschnneider so ausgelegt, dass sie das Werkzeug besser vor Staub schützen, indem sie über eine Schutzabdeckung mit Anschlussklemme zum Anschließen einer externen Staubabsaugung verfügen, was bei Winkelschleifern nicht möglich ist. Die Tatsache, dass Diamanttrennscheiben an verschiedenen Arten von Elektrowerkzeugen montiert werden können, bedeutet nicht, dass man mit dem Winkelschleifer Materialien schneiden kann, für die der Winkelschleifer nicht bestimmt ist (siehe auch die Verwendung von Profi-Winkelschleifern anderer Marken auf dem Markt).
- ✓ Der Akku-Winkelschleifer verfügt über ein Schnellverschlussystem für die Schutzabdeckung zur werkzeuglosen Änderung der Schutzabdeckungsposition.

AKKU-FUCHSSCHWANZ EXTOL® PREMIUM 8891820/8891821



- ✓ Er ist zum Schneiden von Holz, Kunststoffen, Metallen, Baustoffen und ähnlichen Materialien mit den dafür bestimmten Sägeblättern vorgesehen.
- ✓ Das flexible Sägeblatt ermöglicht direkte und gewölbte Schnitte, Tauchschnitte und Schnitte an schlecht zugänglichen Stellen, z. B. in der Nähe des Bodens, an Ecken, beim Baumschnitt, in der Karosseriebearbeitung usw. (siehe Abb. 3B bis 3G).

- ✓ Das Sägeblatt kann ohne Verwendung von Werkzeugen schnell ausgetauscht werden.
- ✓ Das Sägeblatt verfügt über eine standardmäßige Aufnahme. Auch Sägeblätter anderer Marken können in die Säge eingespannt werden.
- ✓ Die Stütze kann zum leichteren Schneiden verschoben werden.
- ✓ Durch Anpassen des Vorhubs können Sie die Schnittgeschwindigkeit abhängig von der Härte des geschnittenen Materials erhöhen.
- ✓ Für Schnitte nach oben kann das Sägeblatt um 180° gedreht werden.

AKKU-BOHRHAMMER EXTOL® PREMIUM 8891818/8891819

- ✓ Er ist für das Schlagbohren in Baustoffen wie Stein, Ziegel, Beton oder zum Bohren ohne Schlag beispielsweise in Holz oder Metall bestimmt.
- ✓ Mit der Geschwindigkeitseinstellung können Sie die Geschwindigkeit im Hinblick zur Art des Materials und Durchführung der Tätigkeit mit optimalen Ergebnissen anpassen.



Das universelle Spannsystem SDS Plus ermöglicht die Verwendung von Bohrhämmern anderer Marken.

- ✓ Derr Bohrhämmer ist sehr leicht und komfortabel bei der Arbeit.

MULTIFUNKTIONS-AKKU-SCHWINGSCHLEIFER EXTOL® PREMIUM

- ✓ Der Multifunktions-Akku-Schwingschleifer eignet sich zum Schneiden und Trennen von Holz, Kunststoffen, Gipskartonplatten und Weichmetallen (z. B. Kupfer, Aluminium, nicht gehärteter Nägel, Weichmetalllegierungen), und ferner zum Raspeln, Schleifen und Abkratzen kleinerer Oberflächen. Das Werkzeug ermöglicht genaues Arbeiten an schwer zugänglichen Stellen, wie Ausschnitte an Möbelecken, Fliesen u.ä.
- ✓ Im Gerät können Werkzeuge mit Universalaufnahmen verschiedener Marken gespannt werden. Zu Beginn der Bedienungsanleitung stehen Extol®-Werkzeugsätze für verschiedene Arten von Arbeiten und für verschiedene Materialien zur Verfügung.



- ✓ Die Schnellspannung vom Werkzeug ermöglicht einen schnellen und einfachen Austausch des Arbeitswerkzeugs ohne Verwendung von Montagewerkzeugen.

- ✓ Über die variable Hubgeschwindigkeitsregelung können Sie die optimale Anzahl von Schwingungen im Hinblick zur Art des Materials und für maximale Effizienz und Ergebnis der durchgeführten Arbeit einstellen.

UNIVERSAL SYSTEM



UNIVERSAL SYSTEM

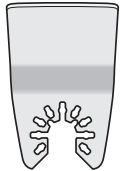
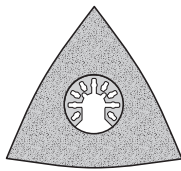
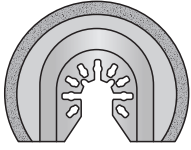
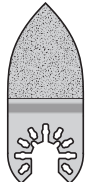





Die Abwesenheit des Netzkabels bietet Freiheit und Komfort beim Arbeiten und Manipulieren.




Akku-Werkzeuge können daher an Orten verwendet werden, an denen es nicht möglich ist, ein Elektrowerkzeug mit einem Netzkabel zu verwenden, da das Verteilernetz nicht verfügbar ist.

EMPFOHLENES ZUBEHÖR FÜR MULTIFUNKTIONS-AKKU-SCHWINGSCHLEIFER EXTOL® PREMIUM 8891842/8891843

8803822		EXTOL® PREMIUM	
Bestellnummer	Werkzeugset		
			
52 mm	78 mm	64 mm	33 mm
rostfreier Stahl	Hartmetall	Hartmetall	Hartmetall
↓	↓	↓	↓
Fugenmasse/Zement/Farbe	Fugenmasse/Keramik/Fliesen	Fugenmasse/Keramik/Fliesen	Fugenmasse/Keramik/Fliesen

8803823		EXTOL® PREMIUM	
Bestellnummer	Werkzeugset		
			
34 mm	88 mm	20 mm	
Stahl HCS	Stahl HCS	Stahl HCS	
↓	↓	↓	
Holz/Kunststoff	Holz/Kunststoff	Holz/Kunststoff	

DELTA-SCHLEIFPAPIERE - KÖRNUNGS-MIX




Bohrungsdurchmesser 10mm, für Fächerträger 8803865 (90x90x90mm) bestimmt

93mm, 6 Bohrungen

Best.-Nr.	Beschreibung
8803835	P40-P120, Körnungs-Mix
	5St.-P40, 5St.-P60, 5St.-P80, 5St.-P120
8803836	P180-P400, Körnungs-Mix:
	5St.-P180, 5St.-P240, 5St.-P320, 5St.-P400





DELTA-SCHLEIFPAPIERE, VERP. 20ST.



Bohrungsdurchmesser 10mm, für Fächerträger 8803865 (90x90x90mm) bestimmt

93mm, 6 Bohrungen

Best.-Nr.	Beschreibung	Best.-Nr.	Beschreibung
8803881	P40	8803885	P120
8803882	P60	8803887	P180
8803882	P80	8803888	P240

8803824		EXTOL® PREMIUM	
Bestellnummer		Werkzeugset	
			
52 mm	34 mm	88 mm	20 mm
Stahl CrV	Bimetal	Stahl HSS	Bimetal
↓	↓	↓	↓
Mörtel/Farbe/Klebstoff	Holz/Metall	Holz/Metall	Holz/Metall

8803825		EXTOL® PREMIUM	
Bestellnummer		Werkzeugset	
			
			
Stahl CRV	Stahl HCS	Bimetal	
↓	↓	↓	
Mörtel/Farbe/Klebstoff	Holz/Kunststoff	Holz/Metall	
			
Stahl HCS	Hartmetall	Klettverschluss	
↓	↓		
Holz/Metall	Keramik/Fliesen		

II. Bestandteile und Bedienungselemente

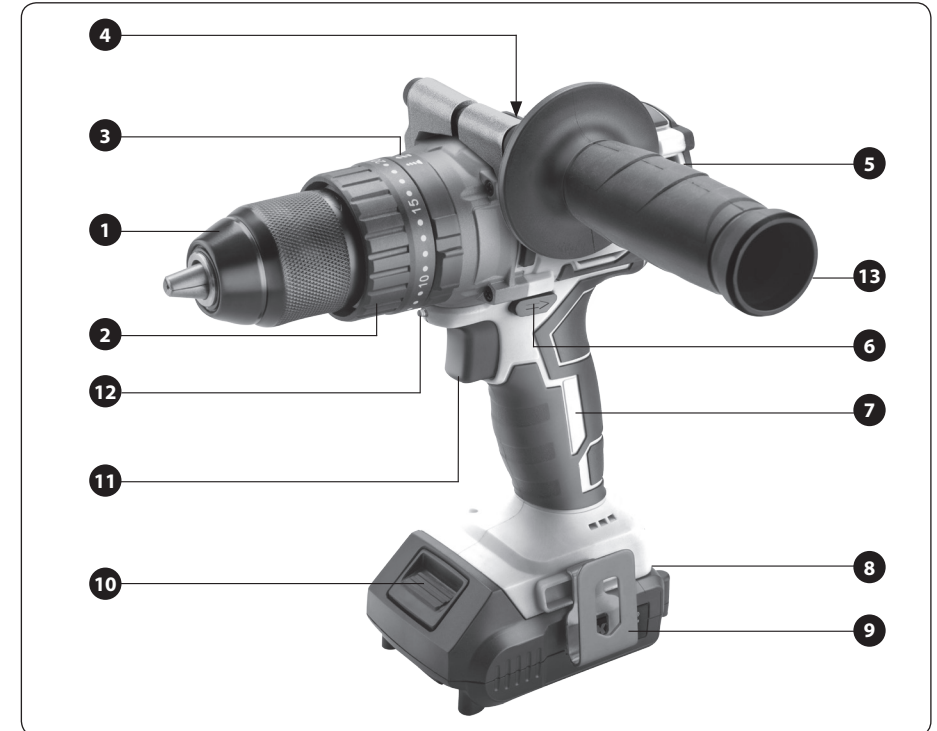


Abb.1

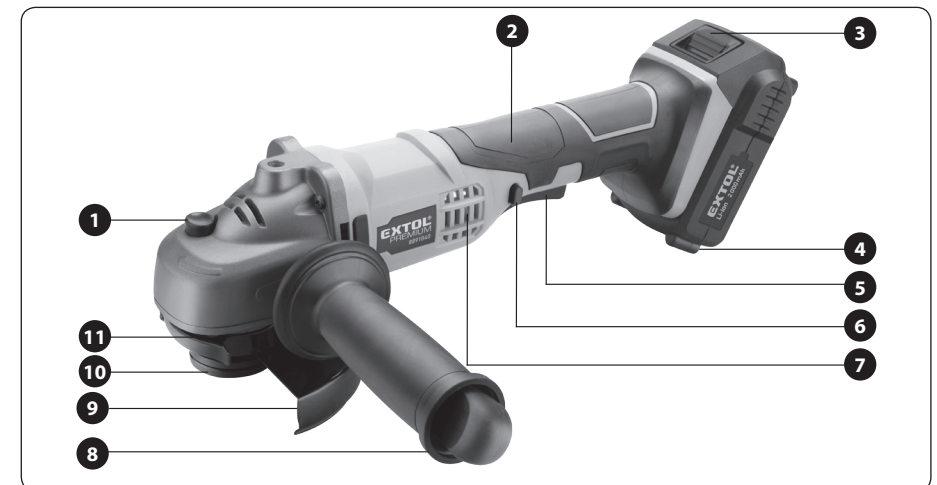


Abb.2

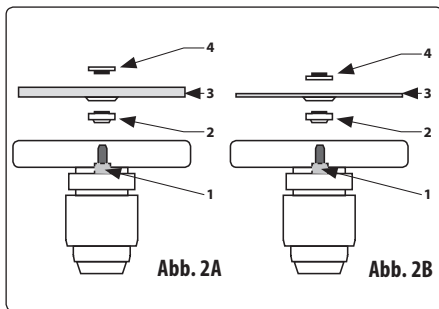


Abb. 2A

Abb. 2B

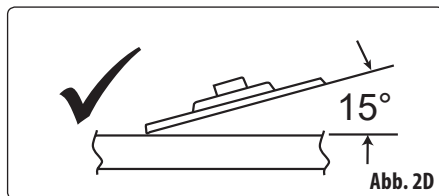
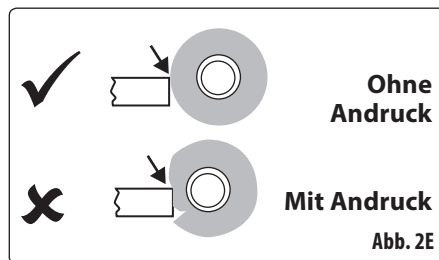


Abb. 2D



Ohne Andruck

Mit Andruck

Abb. 2E

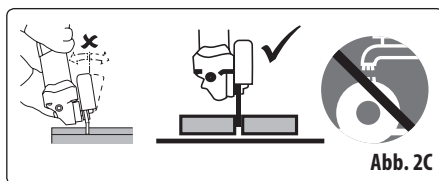


Abb. 2C

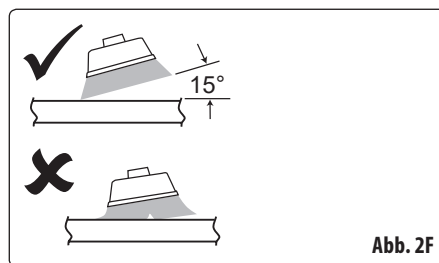


Abb. 2F

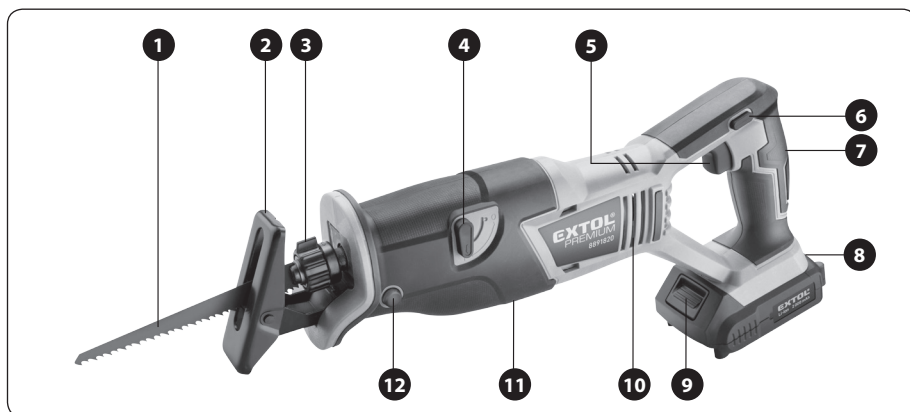


Abb. 3

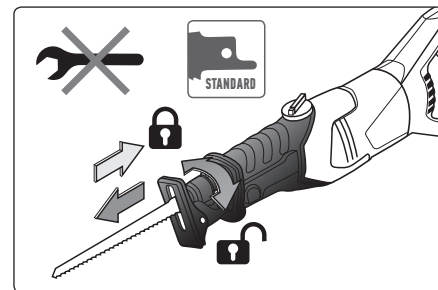


Abb. 3A

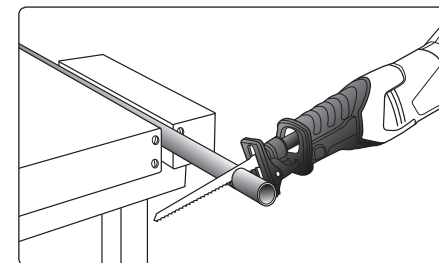


Abb. 3F

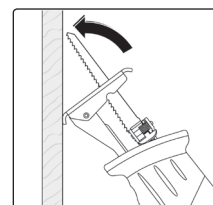


Abb. 3B

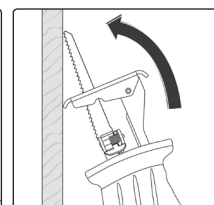


Abb. 3C

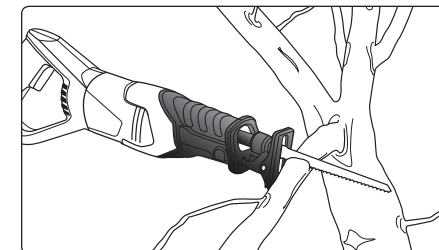


Abb. 3G

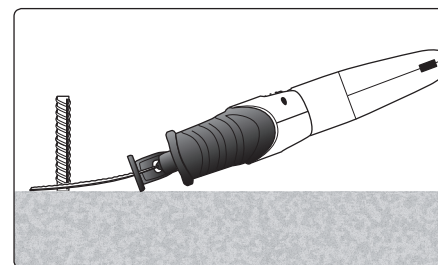


Abb. 3D

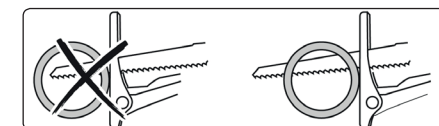


Abb. 3H

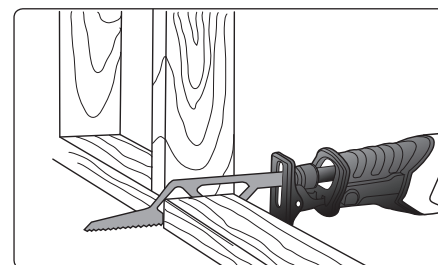


Abb. 3E



Abb. 4

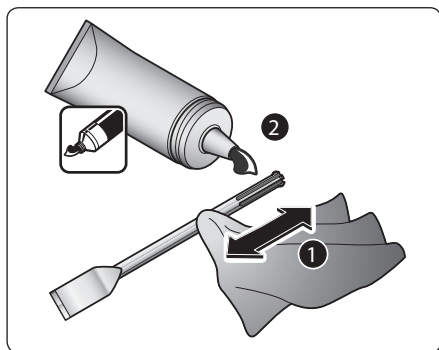


Abb. 4A



Abb. 5

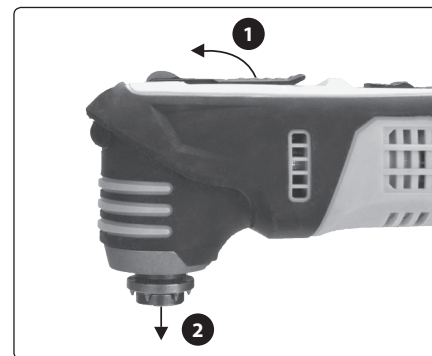


Abb. 5A

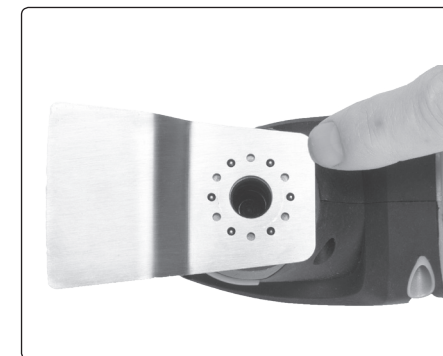


Abb. 5B

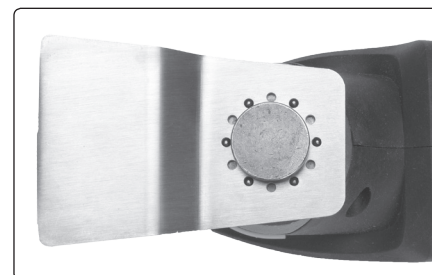


Abb. 5C

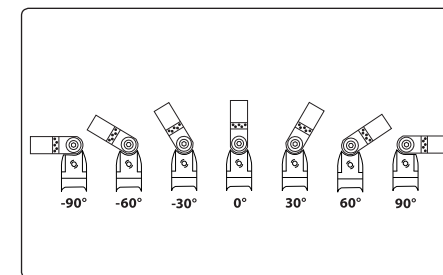


Abb. 5D

Abb.1, Position-Beschreibung (Akku-Bohrmaschine)

HINWEIS

• Die Beschreibung der Bestandteile und Bedienelemente ist anhand des Modells der Akku-Schlagbohrmaschine **Extol® Industrial 8791800** beschrieben, die Differenzen der Bedienelemente zu den anderen Modellen sind bei den Beschreibungen konkreter Bestandteile angegeben.

- 1) Schnellspannfutterkopf
- 2) Ring zum Einstellen des Drehmoments
- 3) Drehring zur Einstellung vom Arbeitsmodus (gilt nicht für das Modell Extol® Premium 8891800/8891801 und 8891802)
- 4) Schalter für Drehgeschwindigkeitsumschaltung
- 5) Lüftungsschlitze des Motors
- 6) Drehrichtungsumschalter
- 7) Griff
- 8) Taste zur Kontrolle des Akku-Ladezustands über LED-Kontrolllampen
- 9) Haken zum Aufhängen
- 10) Entriegelungstaste vom Akku
- 11) Betriebsschalter
- 12) LED-Kontrolllampe zur Beleuchtung vom Arbeitsort
- 13) Zusätzlicher Vordergriff (gilt nicht für andere Modelle)

Abb.2, Position-Beschreibung (Akku-Winkelschleifer) Extol® Premium 8891840/8891841

- 1) Spindelarretiertaste zum Werkzeugtausch
- 2) Griff
- 3) Entriegelungstaste vom Akku
- 4) Taste zur Kontrolle des Akku-Ladezustands über LED-Kontrolllampen
- 5) Betriebsschalter
- 6) Entriegelungstaste des Betriebsschalters
- 7) Lüftungsschlitze des Motors
- 8) Vorderer Griff
- 9) Schutzhaube
- 10) Unterlegscheibe mit Scheibenspannmutter
- 11) Hebel des Schnellspannmechanismus der Schutzvorrichtung

Abb.3, Position-Beschreibung (Akku-Fuchsschwanz) Extol® Premium 8891820/8891821

- 1) Sägeblatt
- 2) Stütze
- 3) Schnellspannmechanismus des Sägeblatts
- 4) Vorhubumschalter
- 5) Betriebsschalter
- 6) Entriegelungstaste des Betriebsschalters
- 7) Hinterer Griff
- 8) Taste zur Kontrolle des Akku-Ladezustands über LED-Kontrolllampen
- 9) Entriegelungstaste vom Akku
- 10) Lüftungsschlitze
- 11) Vorderer Griff
- 12) Taste zur Einstellung der Stützenentfernung

Abb.4, Position-Beschreibung (Akku-Bihrhammer) Extol® Premium 8891818/8891819

- 1) SDS-Werkzeugspannkopf
- 2) Tiefenanschlag
- 3) Arbeitsmoduswahlschalter (Bohren mit und ohne Schlag)
- 4) Schalter für Drehgeschwindigkeitsumschaltung
- 5) Taste zur Kontrolle des Akku-Ladezustands
- 6) Drehrichtungsumschalter
- 7) Griff
- 8) Betriebsschalter
- 9) Entriegelungstaste vom Akku
- 10) Vorderer Griff
- 11) Griffstaste zum Einschieben des Tiefenanschlags und seine Einstellung

Abb.5, Position-Beschreibung (Multifunktions-Akku-Werkzeug) Extol® Premium 8891842/8891843

- 1) Hebel zum Werkzeugwechsel
- 2) Betriebsschalter
- 3) Griff
- 4) Entriegelungstaste vom Akku
- 5) Taste zur Kontrolle des Akku-Ladezustands über LED-Kontrolllampen
- 6) Schwingzahlregelung
- 7) Lüftungsschlitze des Motors
- 8) Werkzeug

III. Technische Daten

AKKU-BOHRMASCHINEN EXTOL® PREMIUM 8891800/8891801/8891802

Leerlaufdrehzahl	$n_0 = \text{I. } 0-350 \text{ min}^{-1} \text{ II. } 0-1300 \text{ min}^{-1}$
Drehmoment (weich/hart)	12 Nm/28 Nm
Max. Akku-Spannung	20 V DC
Anzahl Drehmomentstufen	19+Bohren
Bohrfutterspannbereich	0,8-10 mm
Gewicht mit Akku 1500 mAh	1,3 kg
Schutzart	IP20
Schalldruckpegel; Unsicherheit K	$L_pA=66,13 \text{ dB(A)}, K=\pm 3 \text{ dB(A)}$
Schallleistungspegel; Unsicherheit K	$L_wA=77,13 \text{ dB(A)}, K=\pm 3 \text{ dB(A)}$

Max. Gesamtvibrationswert a_h am Griff (Summe von drei Achsen)	
für Bohren in Metalle $a_{h,D}$; Unsicherheit K	$a_{h,D} = 1,14 \text{ m/s}^2; K=\pm 1,5 \text{ m/s}^2$
für Bohren ohne Last a_h ; Unsicherheit K	$a_h = 1,39 \text{ m/s}^2; K=\pm 1,5 \text{ m/s}^2$

AKKU-SCHLAGBOHRMASCHINE EXTOL® PREMIUM 8891804/8891805

Leerlaufdrehzahl	$n_0 = \text{I. } 0-450 \text{ min}^{-1} \text{ II. } 0-1600 \text{ min}^{-1}$
Schlagzahl	$n_0 = \text{I. } 0-20 \text{ 000 min}^{-1}$
Drehmoment (weich/hart)	20 Nm/40 Nm
Max. Akku-Spannung	20 V DC
Anzahl Drehmomentstufen	16+3 Arbeitsmodi
Bohrfutterspannbereich	2-13 mm
Gewicht mit Akku 2000 mAh	1,7 kg
Schutzart	IP20
Schalldruckpegel; Unsicherheit K	$L_pA=72,14 \text{ dB(A)}, K=\pm 3 \text{ dB(A)}$
Schallleistungspegel; Unsicherheit K	$L_wA=83,14 \text{ dB(A)}, K=\pm 3 \text{ dB(A)}$

Max. Gesamtvibrationswert a_h am Griff (Summe von drei Achsen); Unsicherheit K	
für Bohren ohne Schlag in Metalle $a_{h,D}$	$a_{h,D} = 2,06 \text{ m/s}^2; K=\pm 1,5 \text{ m/s}^2$
für Bohren mit Schlag in Beton $a_{h,D}$	$a_{h,D} = 10,39 \text{ m/s}^2; K=\pm 1,5 \text{ m/s}^2$

AKKU-SCHLAGBOHRMASCHINE EXTOL® INDUSTRIAL 8791800/8791801

Leerlaufdrehzahl	$n_0 = \text{I. } 0-500 \text{ min}^{-1} \text{ II. } 0-1800 \text{ min}^{-1}$
Schlagzahl	$n_0 = \text{I. } 0-28 \text{ 800 min}^{-1}$
Drehmoment (weich/hart)	40 Nm/65 Nm
Max. Akku-Spannung	20 V DC
Anzahl Drehmomentstufen	20+3 Arbeitsmodi
Bohrfutterspannbereich	1,5-13 mm
Gewicht mit Akku 2000 mAh	1,7 kg
Schutzart	IP20
Schalldruckpegel; Unsicherheit K	$L_pA=71,03 \text{ dB(A)}, K=\pm 3\text{dB(A)}$
Schallleistungspegel; Unsicherheit K	$L_wA=82,0 \text{ dB(A)}, K=\pm 3\text{dB(A)}$

Max. Gesamtvibrationswert a_g am Griff (Summe von drei Achsen); Unsicherheit K

für Bohren ohne Schlag in Metalle $a_{h,d}$	$a_{h,d} = 1,89 \text{ m/s}^2; K=\pm 1,5 \text{ m/s}^2$
für Bohren mit Schlag in Beton $a_{h,d}$	$a_{h,d} = 10,12 \text{ m/s}^2; K=\pm 1,5 \text{ m/s}^2$
ohne Belastung a_h	$a_h = 0,88 \text{ m/s}^2; K=\pm 1,5 \text{ m/s}^2$

AKKU-WINKELSCHLEIFER EXTOL® PREMIUM 8891840/8891841

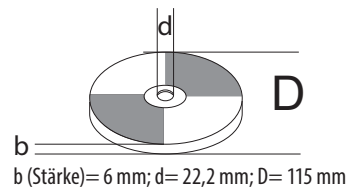
Max. Scheibendurchmesser:	115 mm
Nennleerlaufdrehzahl	$n_0 = 8000 \text{ min}^{-1}$
Max. Akku-Spannung	20 V DC
Spindelgewinde	M14
Max. Dicke des bearbeiteten Werkstoffs	15 mm
Gewicht mit Akku 2000 mAh	2,0 kg
Schalldruckpegel; Unsicherheit K	$L_pA=76,67 \text{ dB(A)}, K=\pm 3\text{dB(A)}$
Schallleistungspegel; Unsicherheit K	$L_wA=87,7 \text{ dB(A)}, K=\pm 3\text{dB(A)}$

Max. Gesamtvibrationswert a_g am Griff (Summe von drei Achsen); Unsicherheit K

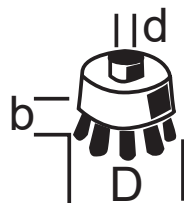
Flächenschleifen (Hauptgriff)	$a_{h,AG} = 5,32 \text{ m/s}^2; K=\pm 1,5 \text{ m/s}^2$
Zusatzgriff	$a_{h,AG} = 3,45 \text{ m/s}^2; K=\pm 1,5 \text{ m/s}^2$

HÖCHSTZULÄSSIGE ABMESSUNGEN FÜR AKKU-WINKELSCHLEIFER

Schleifscheibe aus Verbundschleifmittel



Topfdrabtbürste



b (Drahtlänge): max. 30 mm;
d (Gewindegröße): M14;
D (Durchmesser): 65 mm

AKKU-FUCHSSCHWANZ EXTOL® PREMIUM 8891820/8891821

Hubzahl im Leerlauf	$n_0 = 0-3000 \text{ min}^{-1}$
Max. Akku-Spannung	20 V DC
Sägeblattaufnahme	universell
Sägeblattthub	20 mm
Max. Schneidbreite	Holz: 100 mm Stahl: 5 mm, Alu/Kupfer: 20 mm
Vorhub	1°
Gewicht mit Akku 2000 mAh	2,2 kg
Schalldruckpegel; Unsicherheit K	$L_pA=85,73 \text{ dB(A)}, K=\pm 3\text{dB(A)}$
Schallleistungspegel; Unsicherheit K	$L_wA=96,7 \text{ dB(A)}, K=\pm 3\text{dB(A)}$

Max. Gesamtvibrationswert a_h am Griff (Summe von drei Achsen); Unsicherheit K

Schneiden von Holzplatten	$a_{h,B} = 13,88 \text{ m/s}^2; K=\pm 1,5 \text{ m/s}^2$
Schneiden von Kantholz	$a_{h,B} = 17,01 \text{ m/s}^2; K=\pm 1,5 \text{ m/s}^2$
Schneiden von Metallplatten	$a_{h,B} = 8,202 \text{ m/s}^2; K=\pm 1,5 \text{ m/s}^2$

AKKU-BOHRHAMMER EXTOL® PREMIUM 8891818/8891819

Leerlaufdrehzahl	$n_0 = \text{I. } 0-300 \text{ min}^{-1} \text{ II. } 0-1000 \text{ min}^{-1}$
Schlagzahl	$n_0 = \text{I. } 0-5000 \text{ min}^{-1}$
Schlagkraft	1,2 J
Aufnahme	SDS plus
Max. Akku-Spannung	20 V DC
Bohrdurchmesser	Stahl: 10 mm; Beton: 20 mm; Holz: 20 mm
Gewicht mit Akku 2000 mAh	2,1 kg
Schutzart	IP20
Schalldruckpegel; Unsicherheit K	$L_pA=84,28 \text{ dB(A)}, K=\pm 3\text{dB(A)}$
Schallleistungspegel; Unsicherheit K	$L_wA=95,28 \text{ dB(A)}, K=\pm 3\text{dB(A)}$

Max. Gesamtvibrationswert a_h am Griff (Summe von drei Achsen); Unsicherheit K

für Bohren in Beton $a_{h,d}$ (Hauptgriff)	$a_{h,d} = 7,51 \text{ m/s}^2; K=\pm 1,5 \text{ m/s}^2$
für Bohren in Beton $a_{h,d}$ (Zusatzgriff)	$a_{h,d} = 6,03 \text{ m/s}^2; K=\pm 1,5 \text{ m/s}^2$

MULTIFUNKTIONS-AKKU-SCHWINGSCHLEIFER EXTOL®PREMIUM

Hubzahl im Leerlauf	$n_0 = 5\,000 - 15\,000 \text{ min}^{-1}$
Oszillationswinkel	3°
Abmessung der Delta-Schleifsohle	90 mm
Hubgeschwindigkeitsregelung	JA
Max. Akku-Spannung	20 V DC
Sägeblattaufnahme	universell
Gewicht mit Akku 2000 mAh	2,2 kg
Schalldruckpegel; Unsicherheit K	$LpA=89,0 \text{ dB(A)}, K=\pm 3 \text{ dB(A)}$
Schallleistungspegel; Unsicherheit K	$LWA=100,0 \text{ dB(A)}, K=\pm 3 \text{ dB(A)}$

Max. Gesamtvibrationswert a_h am Griff (Summe von drei Achsen); Unsicherheit K
 ohne Belastung $a_h = 7,84 \text{ m/s}^2; K=\pm 1,5 \text{ m/s}^2$
 Schleifen $a_h = 2,89 \text{ m/s}^2; K=\pm 1,5 \text{ m/s}^2$

BEMERKUNG

- Die maximale Batteriespannung von 20 V DC ist der Spannungswert, der nach vollständiger Aufladung an den Klemmen gemessen wird. Die Klemmenspannung fällt bei 18 V DC auf die Nennspannung ab.
- Der deklarierte Gesamtvibrationswert und deklarierte Schalleistungswert wurde in Übereinstimmung mit der Standardprüfmethode ermittelt und darf zum Vergleich eines Werkzeugs mit einem anderen verwendet werden. Der deklarierte Gesamtvibrationswert und deklarierte Schalleistungswert dürfen auch zur vorläufigen Bestimmung der Exposition verwendet werden.

! WARNUNG

- Die Vibrations- und Lärmemissionen während des tatsächlichen Gebrauchs vom Werkzeug können sich von den deklarierten Werten in Abhängigkeit von der Art unterscheiden, wie das Werkzeug benutzt wird, vor allem welches Werkstück bearbeitet wird.
- Es sind Sicherheitsmessungen zum Schutz der bedienenden Person zu bestimmen, die auf der Bewertung der Exposition unter tatsächlichen Nutzungsbedingungen basieren (es ist mit allen Teilen vom Arbeitszyklus zu rechnen, wie Zeit, während der das Werkzeug stillsteht und wenn es leertläuft, ausgenommen der Startzeit).

IV. Aufladen vom Akku

UNGEFÄHRE LADEZEIT DER BATTERIEN MIT LADEGERÄTEN
4000 mAh
4 A Schnellladegerät Extol® 8891892: 1 Std. 10 min.
2,4 A Schnellladegerät Extol® 8891893: 90 min.
1,6 A Schnellladegerät Extol® 8891891: 2 Std. 45 min.
2000 mAh
4 A Schnellladegerät Extol® 8891892: 40 min.
2,4 A Schnellladegerät Extol® 8891893: 55 min.
1,6 A Schnellladegerät Extol® 8891891: 1 Std. 20 min.
1500 mAh
4 A Schnellladegerät Extol® 8891892: NICHT VERWENDEN
2,4 A Schnellladegerät Extol® 8891893: 30 min.
1,6 A Schnellladegerät Extol® 8891891: 1 Std.

Tabelle 2

! WARNUNG

- Lesen Sie vor der Vorbereitung des Akku-Werkzeugs zum Einsatz und seiner Verwendung die gesamte Bedienungsanleitung und bewahren Sie sie dem Produkt bei, damit der Bediener sich mit ihr vertraut machen kann. Wenn Sie das Produkt ausleihen oder verkaufen, legen Sie bitte auch diese Bedienungsanleitung bei. Verhindern Sie die Beschädigung dieser Gebrauchsanleitung. Der Hersteller trägt keine Verantwortung für Schäden infolge vom Gebrauch des Gerätes im Widerspruch zu dieser Bedienungsanleitung. Machen Sie sich vor dem Gebrauch des Geräts mit allen seinen Bedienungselementen und Bestandteilen und auch mit dem Ausschalten des Gerätes vertraut, um es im Falle einer gefährlichen Situation sofort ausschalten zu können. Überprüfen Sie vor Gebrauch, ob alle Bestandteile fest angezogen sind und ob nicht ein Teil des Gerätes, wie z. B. die Sicherheitselemente, beschädigt bzw. falsch installiert sind, oder ob sie nicht am jeweiligen Ort fehlen. Dies gilt auch für das Ladegerät und sein Netzkabel. Wenn das Akku-Werkzeug, der Akku oder das Ladegerät beschädigt oder nicht vollständig sind, dürfen diese nicht verwendet werden, und es ist ihre Reparatur oder Ersatz durch Originalteile sicherzustellen (siehe Kapitel Wartung und Service).
- Um den Ladezustand des Akkus zu überprüfen, drücken Sie die Taste am Akku und laden Sie den Akku je nach Anzahl

der leuchtenden LEDs und der erwarteten Akkulaufzeit bei Bedarf auf. Ist der Akku vollständig aufgeladen, leuchten alle LEDs. Der Akku kann in jedem Ladezustand aufgeladen werden, ohne dass seine Kapazität beeinträchtigt wird.

! HINWEIS

- **Verwenden Sie das Ladegerät Extol® Premium 8891892 mit einem Ladestrom von 4 A nicht, um den Akku Extol® Premium 8891880 mit einer Kapazität von 1.500 mAh aufzuladen.**

- a) **Stecken Sie den Akku zuerst in die Schlitze des mitgelieferten Schnellladegeräts.**
- b) **Bevor Sie das Ladegerät an die Stromversorgung anschließen, überprüfen Sie, ob die Steckdosenspannung dem Bereich von 220-240 ~ 50 Hz entspricht und ob das Ladegerät kein beschädigtes Netzkabel (z. B. Isolierung) oder Abdeckung oder ein anderes Teil aufweist.**

! WARNUNG

- Wenn das Ladegerät beschädigt ist, stellen Sie sicher, dass es durch ein Originalteil vom Hersteller ersetzt wird. Zum Aufladen vom Akku darf nur das originale Ladegerät vom Hersteller verwendet werden, da sonst der Einsatz eines anderen Ladegeräts einen Brand oder eine Explosion infolge von falschen Ladeparametern verursachen kann. Schützen Sie das Netzkabel des Ladegeräts vor Beschädigung.
- c) **Verbinden Sie das Ladegerät mit dem Stromnetz.**
- Bei den Ladegeräten Extol® Premium 8891891 a 8891893 wird der Ladevorgang durch eine grüne blinkende LED bei rot leuchtender LED und die volle Aufladung nur durch die grün leuchtende LED signalisiert. Beim Ladegerät Extol® Premium 8891892 wird der Ladeprozess nur durch die rot leuchtende LED und der vollständige Ladezustand nur mit der grün leuchtenden LED signalisiert. Der Ladezustand des Akkus kann durch die Anzahl leuchtender LEDs am Akku überwacht werden, die beim Laden des Akkus leuchten. Recht auf Änderung der obig angeführten Signalisierung des Ladevorgangs und -zustands vorbehalten.
- d) **Trennen Sie nach dem Aufladen zuerst das Ladegerät von der Stromversorgung. Ziehen Sie dann den Akku aus den Ladeschächten, indem Sie die Taste am Akku gedrückt halten.**

V. Vorbereitung des Akkuwerkzeugs zum Einsatz

! WARNUNG

- Verwenden Sie in Akku-Geräten immer Werkzeuge in einwandfreiem Zustand.

VORBEREITUNG DER AKKU-BOHRMASCHINE ZUM EINSATZ

! WARNUNG

- Verwenden Sie das Modell der Akku-Bohrmaschine Extol® Industrial 8791800/8791801 immer mit montiertem Vordergriff verwenden (bei anderen Modelle ist dieser nicht im Lieferumfang enthalten). Damit der Vordergriff am Gehäuse der Akku-Bohrmaschine befestigt werden kann, muss der Griffbereich durch Drehen des Griffteils vergrößert werden. Nachdem Sie den Griff gem. Abb. 1 am Hals der Akku-Bohrmaschine befestigt haben, sichern Sie ihn durch Drehen des Griffteils.

1. Schieben Sie den Akku in die Nuten im Griff der Akku-Bohrmaschine (siehe Abb. 1).

2. Stellen Sie durch Drehen vom Arbeitsmodusdrehring (Abb. 1, Position 3) die gewünschte Betriebsart ein (gilt nicht für das Modell) Extol® Premium 8891800, 8891801, 8891802).

- Für den Modus Bohren in Beton, Mauerwerk u. ä. stellen Sie den Arbeitsmodus **Schlagbohren** ein (Hammersymbol am Drehring).
- Für den Modus Schrauben/Anziehen/Lösen stellen Sie den Arbeitsmodus **Schrauben** ein (Schraubensymbol am Drehring).
- Zum Bohren ohne Schlag in Holz, Kunststoff und ähnliche Werkstoffe stellen Sie den Arbeitsmodus **Bohren ohne Schlag** ein (Bohrersymbol am Drehring). Beim Modell Extol® Premium 8891800, 8891801, 8891802 drehen Sie für den Bohrmodus den Dregring (Abb. 1, Position 2) in die Position mit dem Bohrersymbol.
- Drehen Sie den Ring, um den gewünschten Arbeitsmodus einzustellen, so dass sich das entsprechende Symbol für den Arbeitsmodus auf der Pfeilspitze des Bohrmaschinengehäuses befindet.

EINSTELLUNG DER DREHZAHL FÜR DEN ARBEITSMODUS

- Verwenden Sie den Drehzahlwahlschalter (Abb. 1, Position 4), um die Geschwindigkeit entsprechend der Art der ausgeführten Arbeit einzustellen.
- Für den Modus Schrauben/Anziehen/Lösen stellen Sie mit Hilfe des Geschwindigkeitsumschalters eine niedrigere Drehzahl ein (niedrigere Drehzahl = höhere Arbeitskraft). Bei Einstellung einer niedrigen Drehzahl sieht man am Drehschalter die Zahl "1".
- Für den Bohrmodus stellen Sie eine höhere Drehzahl ein. Bei Einstellung einer höheren Drehzahl sieht man am Drehschalter die Zahl "2".

! HINWEIS

- Stellen Sie die Geschwindigkeit und das Drehmoment nicht ein, während die Bohrmaschine läuft.

ÄNDERUNG DER SPINDELDREHRICHTUNG

- Die Änderung der Drehrichtung führen Sie mit dem Wahlschalter gem. Abb.1, Position 6 durch.

EINSTELLUNG DES PASSENDEN DREHMOMENTS

- Um das Abreißen von Spitzenkanten und Nuten der Spitze oder Beschädigungen des Materials durch übermäßiges Drehmoment zu vermeiden, in das das Verbindungselement geschraubt wird, z. B. beim Einschrauben dünner Schrauben in weiches Material, ist es empfohlen, durch Drehen des Rings (Abb. 1, Position 3) zur Drehmomenteinstellung stufenweise höheres Drehmoment im 1-X-Bereich je nach Modell der Akku-Bohrmaschine einzustellen. Zur Einstellung des Drehmoments muss der numerische Wert vor dem Pfeil auf dem Akku-Bohrmaschinengehäuse platziert werden (gilt nicht für das Modell Extol® Industrial 8791800/8791801, das in Zwischenwerten eingestellt werden kann). Sobald das eingestellte Drehmoment erreicht ist, stoppt die Spitze und die Spindel beginnt innerhalb des der Akku-Bohrmaschine unter dem hörbaren "tr-tr-tr" zu „überspringen“. Sofern die Schraube mit dem eingestellten Drehmoment nicht genügend festgeschraubt bzw. gelöst ist, muss das Drehmoment um die nötige Stufe erhöht werden. Die optimale Einstellung des Drehmoments kann durch eine praktische Probe an einem Muster des geschraubten Materials unter Anwendung des gleichen Materials und der Schraube ermittelt werden.

VERLAUF DES DREHMOMENTS

- Ab dem Beginn des Einschraubens der Schrauben in Weichholz oder Kunststoff (weiche Materialien) erhöht sich das Drehmoment in Abhängigkeit von der Tiefe der Schrauben (siehe Kurve in der Grafik mit allmählichem Anstieg, sog. Softstart oder „weiches“ Drehmoment). Beim Anziehen beginnt das Drehmoment plötzlich stark anzusteigen, bis das am Drehring der Akku-Bohrmaschine eingestellte maximale Drehmoment innerhalb der voreingestellten Geschwindigkeit 1 oder 2 erreicht ist, was von dem Ton "tr-tr-tr" begleitet wird. (siehe Kurve in der Grafik mit einem Bruchanstieg des Drehmoments, sog. „Hard“-Drehmoment).

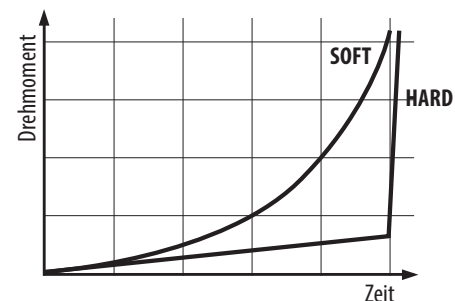


Abb.6

EINSTELLUNG DER SPINDELDREHRICHTUNG

- Um die Drehrichtung des Spindelkopfes einzustellen, drücken Sie den Drehrichtungsschalter Abb.1, Position 6.

EINLEGEN/AUSTAUSCH VOM WERKZEUG



Halten Sie den Spannfutterkopf in der Hand und drehen Sie die Spindel nach links, indem Sie den Betriebsschalter (Abb. 1, Position 11) drücken, um das Spannfutter zum Einsetzen des Werkzeugschafts zu öffnen. Führen Sie den Werkzeugschaft tief genug in das Spannfutter ein, um das Werkzeug für die Arbeit ordnungsgemäß zu sichern. Sichern Sie dann das Werkzeug, indem Sie das Spannfutter einspannen, wobei Sie die Spindel in die entgegengesetzte Richtung drehen. Dank der „Spin Lock“-Funktion wird die Spindeldrehung automatisch gesperrt, wenn das Futter von Hand gehalten wird. Das Werkzeug kann daher leicht von Hand gewechselt werden. Nach Inbetriebnahme der Bohrmaschine wird die Spindel automatisch entriegelt.

- Verwenden Sie zum Bohren einen geeigneten Bohrer. Verwenden Sie zum Bohren von Holz einen Holzbohrer und einen Metallbohrer zum Bohren von Metall.

EINLEGEN DES AKKUS IN DEN GRIFF DER AKKU-BOHRMASCHINE

- Schieben Sie den Akku in den Griff der Akku-Bohrmaschine, bis er einrastet, siehe Abb. 1, Position 10.

VORBEREITUNG DES AKKU-WINKELSCHLEIFERS ZUM EINSATZ

! WARNUNG

- Führen Sie die Installation der Schutzhaube, Schleifscheibe und des Griffs nur dann durch, wenn der Akku aus dem Winkelschleifer entfernt ist!

MONTAGE VOM (VORDEREN) ZUSATZGRIFF

! WARNUNG

- Der Winkelschleifer darf nicht ohne montierten Vordergriff verwendet werden.
- Schrauben Sie den Vordergriff je nach auszuführender Tätigkeit in die entsprechenden Bohrungen im Winkelschleifergehäuse ein (Abb. 7).
- Zum Schneiden schrauben Sie ihn in die Bohrung auf der linken oder rechten Seite des Winkelschleifers je nach dem, ob Sie Links- oder Rechtshänder sind.
- Schrauben Sie den Griff in die Bohrung im oberen Bereich des Winkelschleifers dann ein, wenn Sie den Winkelschleifer zum Flächenschleifen verwenden wollen, siehe Abb. 7.



Abb.7, Abbildung illustrativ

INSTALLATION DER SCHUTZHAUBE

- Installieren Sie die Schutzabdeckung am Hals des Winkelschleifers, so dass diese beim Schneiden zum Bediener gerichtet ist und den Benutzer vor möglichen umherfliegenden Material- oder Scheibenbruchteilen und Funken schützt, siehe Abb. 2, Position 9. Setzen Sie die Metallasche an der Schutzhaubenhülse in die Kerbe am Hals der Schleifmaschine, so dass der Vorsprung in die Nut am Hals eingesetzt werden kann, und drehen Sie dann die Schutzhaube mit der Nase in der Nut in die in Abb. 2 dargestellte Position.
- Klappen Sie danach den Hebel vom Schnellspannmechanismus herunter und sichern Sie die Schutzhaube am Winkelschleiferhals durch Abziehen der Mutter mit einem geeigneten Montagewerkzeug. Schrauben Sie die Mutter so fest, dass die Schutzhaube sicher befestigt ist und dass der Hebel des Schnellspannmechanismus hochgeklappt werden kann, ohne dass die Mutter gelöst werden muss, wenn man die Position der Schutzhaube verändern will. Falls der Hebel des Schnellspannmechanismus nicht aufgeklappt werden kann, lösen Sie die Mutter, jedoch nicht mehr, als erforderlich.

MONTAGE/AUSTAUSCH DER SCHLEIFSCHEIBE

- a) Setzen Sie die Unterlegscheibe auf die Spindel des Winkelschleifers auf (Abb. 2A oder Abb. 2B, Position 2), und zwar so, dass Sie in die Nuten der Spindel einrastet und sich mit ihr dreht. Prüfen Sie mit der Hand den richtigen Sitz der Unterlegscheibe.
 - b) Setzen Sie die Schleifscheibe auf die Unterlegscheibe auf (Abb. 2A oder Abb. 2B, Position 3).
- Wenn die Scheibe eine bogenförmige Kröpfung aufweist, muss sie auf der Spindel so aufgesetzt werden, dass die Scheibenkröpfung auf der Unterlegscheibe aufliegt, siehe Abbildungen 2A und 2B.
- c) Schrauben Sie die äußere Spannmutter auf die Spindel des Winkelschleifers auf (Abb. 2A, oder 2B, Position 4). Zur Befestigung einer stärkeren Schleifscheibe mit max. Stärke von 6 mm schrauben Sie die äußere Spannmutter mit der Seite mit hervorstehendem Ring in Richtung zur Schleif-/Trennscheibe auf (Abb. 2A, Position 4). Zur Befestigung einer dünnen (Trenn-)Scheibe schrauben Sie die Spannmutter mit

der Seite ohne hervorstehenden Ring in Richtung zur Trennscheibe auf (Abb. 2B, Position 4).

MONTAGE VOM ZUGELASSENEN ZUBEHÖR AUF DER WINKELSCHLEIFERSPINDEL

! WARNUNG

- Wenn der Winkelschleifer mit dem Zubehör für M14-Gewinde (z. B. Drahtbürste, Fächerschleifscheibe) verwendet wird, müssen Sie vor dem Aufschrauben dieses Zubehörs auf die Spindel zuerst die untere Unterlegscheibe entfernen und die Spannmutter abschrauben, dann das erforderliche Zubehör mit der Hand auf die Spindel schrauben.
- Das Zubehör muss für die Verwendung mit Winkelschleifern ausgelegt sein, und seine maximal zulässige Geschwindigkeit (auf dem Zubehör angegeben) darf nicht niedriger sein als die Geschwindigkeit des Winkelschleifers beim Betrieb ohne Last (auf dem Etikett des Winkelschleifers angegeben). Die Tatsache, dass das Zubehör auf die Winkelschleiferspindel aufgeschraubt werden kann, ist noch keine Voraussetzung für sicheres Arbeiten mit dem Werkzeug.
- Die Winkelschleiferspindel darf nicht mit Zubehör ausgestattet werden, dessen Durchmesser größer ist als in der Datentabelle angegeben. Es darf jedoch keinesfalls die Schutzhaube demontiert werden, um Zubehör mit einem größeren als zugelassenen Durchmesser anbringen zu können!

EINLEGEN DES AKKUS IN DEN GRIFF DES AKKU-WINKELSCHLEIFERS

- Setzen Sie den Akku in den Griff des Akku-Winkelschleifers ein, bis er einrastet, siehe Abb. 2.

VORBEREITUNG DES AKKU-FUCHSSCHWANZES ZUM EINSATZ

! WARNUNG

- Installieren / Ersetzen Sie das Sägeblatt, nur wenn die Batterie aus der Säge entnommen ist!

INSTALLATION/AUSTAUSCH DES SÄGEBLATTS

- Kippen Sie den selbsthemmenden Kopf nach links und setzen Sie das Sägeblatt mit der Universalaufnahme in den Kopf ein. Lösen Sie dann den selbsthemmenden Kopf, siehe Abbildung 3A.

! HINWEIS

- Beim Umgang mit Sägeblättern sind geeignete Schutzhandschuhe tragen, scharfe Zähne können Verletzungen verursachen. Nach dem Gebrauch kann das Sägeblatt heiß sein, lassen Sie es abkühlen, bevor Sie es wechseln.

! HINWEIS

- Installieren Sie in die Säge nur solche Sägeblätter, die zum Sägen des jeweiligen Materials bestimmt sind.
- Das Sägeblatt kann um 180° gegen den Uhrzeigersinn in den selbsthemmenden Kopf eingeführt werden, um nach oben zu schneiden oder um einen Tauchschnitt in einem kleineren Winkel auszuführen, siehe Abb. 3C. Abb. 3B zeigt ein standardmäßig gespanntes Sägeblatt für Tauchschnitte oder Standardschnitte gemäß Abb. 3D-3G.

EINSTELLUNG (ANPASSUNG) DES STÜTZENABSTANDS

- Die Stütze (Abb. 3, Pos. 2) kann nach dem Drücken der Taste (Abb. 3, Pos. 12) je nach Abstand des Schneidpunkts zum leichteren Schneiden in die entsprechende Entfernung bewegt werden. Die Stütze passt nach dem Aufsetzen auf das Material ihren Neigungswinkel.

VORHUB

- Durch Umstellen des Schalters (Abb. 3, Position 4) auf die Position „I“ können Sie das Sägeblatt so einstellen, dass die Schnittgeschwindigkeit (Schneidleistung) erhöht wird. Zusätzlich zur horizontalen Bewegung des Sägeblattes führt das Sägeblatt auch eine Ellipsoidbewegung aus, um die Schneidleistung zu erhöhen.

! HINWEIS

- Stellen Sie den Vorhub nur beim Schneiden von weichen Materialien wie z. B. Fichte, Kiefer, Lärche, Spanplatte an, nicht zum Schneiden von Metall und Hartholz. Die Verwendung des Vorhubs bei harten Werkstoffen führt zu einem schnelleren Verschleiß des Sägeblattes und zu einer höheren Belastung des Motors, sowie zu einer schnelleren Entladung der Batterie.

! HINWEIS

- Ändern Sie die Vorhubeinstellung nicht, während die Säge in Betrieb ist, da dies die Maschine beschädigen kann.

EINLEGEN DES AKKUS IN DEN GRIFF DES AKKU-FUCHSSCHWANZES

- Setzen Sie den Akku in den Griff des Akku-Fuchsschwanzes ein, bis er einrastet, siehe Abb. 3.

VORBEREITUNG DES AKKU-BOHRHAMMERS ZUM EINSATZ

! WARNUNG

- Bringen Sie den vorderen Griff an und installieren / ersetzen Sie das Arbeitswerkzeug nur dann, wenn der Akku aus dem Werkzeug entnommen ist!

MONTAGE VOM VORDERGRIFF

! HINWEIS

- Verwenden Sie den Akku-Bohrhammer stets mit montiertem Vordergriff. Der Vordergriff bietet eine bessere Kontrolle über das Halten des Hammers und hält den Rückschlageffekten bei einer Bohrerverkantung besser stand.

1. Drehen Sie den vorderen Griffteil so, dass die Griffhülse am Hals des Bohrhammers befestigt werden kann.
2. Setzen Sie die Hülse des Vordergriffs auf den Hals, und stellen Sie den Griff vor dem Verriegeln in die gewünschte Position ein. Drehen Sie dann das Griffteil in die entgegengesetzte Richtung, um den Griff ordnungsgemäß zu sichern.

INSTALLATION/AUSTAUSCH DES ARBEITSWERKZEUGS

1. Wählen Sie das für die auszuführende Arbeit geeignete Werkzeug aus.

→ Für eine bestimmte Art von Tätigkeit muss das geeignete Werkzeug ausgewählt werden, da sich davon Ergebnis und die Effizienz der Arbeit ableitet.

! HINWEIS

- Benutzen Sie nur scharfe Werkzeuge im einwandfreien Zustand. Stumpfe Werkzeuge reduzieren die Arbeitseffizienz, überlasten Werkzeuge und erhöhen den Stromverbrauch. (kürzere Akkulaufzeit).
- Zum Wegmeißeln von Fliesen wählen Sie z. B. einen flachen Meißel, zum Erstellen von Durchbrüchen,

Entfernung von Fugenmassen und Erstellen von Fugen wählen Sie einen Spitzmeißel, zum Meißeln von Kabelfugen einen Hohlmeißel (nicht Bestandteil der Lieferung) u. ä.

- Zum Bohren in Mauerwerk und Stein ist der entsprechende Bohrer zu wählen.
 - Die SDS plus-Werkzeugaufnahme ist universell und diese Bohrhammer können mit Meißeln anderer Marken ausgestattet werden.
- 2. Reinigen Sie den SDS-Schaft gründlich mit einem Tuch, ggf. trocknen Sie ihn ab und schmieren Sie ihn angemessen mit Fett ein (siehe Abb. 4A).**
- Ein Schaft mit Staubbablagerungen vom Bau, Steinen u. ä. beschädigt die SDS-Aufnahme des Werkzeugs.
- 3. Kontrollieren Sie, ob die Umgebung der Öffnung zum Einschieben vom Werkzeugschaft in den Gerätespannkopf unbeschädigt ist.**
- Bei Beschädigung könnten mechanische Partikel in den Spannmechanismus gelangen, wodurch das Spansystem beschädigt werden kann.
- 4. Setzen Sie das Werkzeug in den Spannkopf des Bohrhammers ein.**
- 4a) Drücken Sie den SDS-Spannkopf herunter.
- 4b) Setzen Sie das Werkzeug mit dem SDS-Schaft mit Andruck an den Spannkopf an und drehen Sie es, bis es in die Nuten des SDS-Spannkopfes einrastet.
- 4c) Schieben Sie das Werkzeug bis zum Anschlag ein und lösen Sie dann den Spannkopf.
- 4d) Durch Ziehen am Werkzeug mit der Hand ist zu prüfen, ob es fest im Spansystem gehalten wird.

INSTALLATION VOM TIEFENANSCHLAG

- Um die Tiefe der Bohrung messen zu können, ist es möglich, den Tiefenanschlag durch Drücken des Knopfes (Abb. 4, Position 11) in den Griff einzuführen und auf die erforderliche Tiefe der Bohrung einzustellen. Beim Loslassen des Knopfes (Abb. 4, Position 11) ist der Tiefenanschlag im Griff gesichert.
- Durch den Abstand zwischen dem Ende des

Tiefenanschlags und dem Ende des Bohrers wird die Tiefe der Bohrung definiert.

EINSTELLUNG VOM ARBEITSMODUS

- Verwenden Sie den Arbeitsmodussschalter (Abb. 4, Position 3), um den Schlagbohrmodus (Bohrhammersymbol) für das Bohren in Baumaterialien und das Bohren ohne Schlag (Bohrersymbol) für das Bohren z. B. in Metall, Kunststoff oder Holz, einzustellen.

HINWEIS

- Ändern Sie den Arbeitsmodus nicht, während der Bohrhammer in Betrieb ist, da dies die Maschine beschädigen kann.

EINSTELLUNG DER DREHGESCHWINDIGKEIT

- Verwenden Sie den Schalter (Abb. 4, Position 4), um die für das optimale Ergebnis im Hinblick zum bearbeiteten Material geeignete Geschwindigkeit auszuwählen. Wenn die niedrigere Geschwindigkeit eingestellt ist, ist auf dem Schalter "1" sichtbar. Wenn die höhere Geschwindigkeit eingestellt ist, ist auf dem Schalter "2" sichtbar.

HINWEIS

- Ändern Sie die Geschwindigkeitsstufe nicht, während die Maschine in Betrieb ist, da diese beschädigt werden kann.

EINSETZEN VOM AKKU IN DEN AKKU-BOHRHAMMER

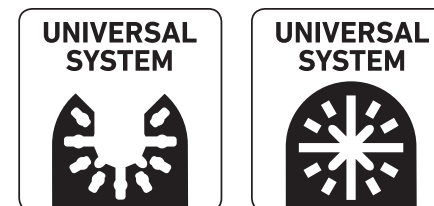
- Schieben Sie den Akku an der entsprechenden Stelle des Bohrhammers ein, siehe Abb. 4, Position 9, bis er einrastet.

VORBEREITUNG DES MULTIFUNKTIONS-AKKU-SCHWINGSCHLEIFERS ZUM EINSATZ

WARNUNG

- Installieren / Ersetzen Sie das Werkzeug, nur wenn der Akku aus dem Akku-Gerät entnommen ist!
1. Klappen Sie den Hebel vom Spannmechanismus ab und entnehmen Sie den Spanndorn (Abb. 5A Schritt 1. und 2.). Bei Werkzeugen mit einer Aussparung in der Aufnahme (siehe Abbildung unten) muss der Spanndorn nicht vollständig herausgezogen werden. Lösen Sie ihn einfach und heben Sie ihn an.

2. Bringen Sie das gewünschte Werkzeug an die entsprechende Stelle, so dass sich die Nasen in den Werkzeugbohrungen befinden (siehe Abb. 5B). Das Werkzeug kann in der horizontalen Ebene gedreht werden, um einen bequemeren Zugang zur Einsatzstelle zu erhalten (Abb. 5D).



- Auf Mehrzweckgeräte können Werkzeuge mit Universalaufnahme montiert werden.

ANWENDUNGSBEISPIELE VON MITGELIEFERTEM ZUBEHÖR:

- Der Schaber ist beispielsweise zum Entfernen von weichem Dichtungsmittel zwischen Fliesen, zum Abkratzen von Kitt oder Farbe bestimmt.
 - Das Tauchsägeblatt ist für Ausschnitte in Holz und weichen Materialien an schwer zugänglichen Stellen wie Ecken, installierten Teppichleisten, in großen Flächen bestimmt.
 - Delta-Platte mit Einsatz vom Schleifpapier zum Schleifen von Holz, Möbelstücken.
3. Sichern Sie das eingesetzte Werkzeug mit dem Spanndorn (Abb. 5C) und Herunterklappen vom Hebel des Spannmechanismus.

EINSTELLUNG DER SCHWINGUNGSZAHL

- Durch Schwingzahlregelung (Abb. 5, Position 5) wählen Sie die geeignete Drehzahl im Hinblick zum bearbeiteten Material, um das optimale Arbeitsergebnis zu erzielen. Die Drehzahl kann während des Gerätebetriebes verändert werden.

EINSETZEN VOM AKKU IN DAS OSZILLATIONSWERKZEUG

- Schieben Sie den Akku an der entsprechenden Stelle des Gerätes ein, siehe Abb. 5, bis er einrastet.

VI. Verwendung von Akkuwerkzeugen

WARNUNG

- Sofern während des Betriebes ein ungewöhnliches Geräusch, Vibrationen oder ähnliches bemerkt wird, schalten Sie das Gerät sofort ab, nehmen den Akku heraus und ermitteln und beseitigen Sie die Ursache des nicht standardmäßigen Laufes. Sofern der nicht standardmäßige Lauf durch einen Defekt im Inneren des Gerätes verursacht wurde, veranlassen Sie die Reparatur in einer durch den Händler vermittelten autorisierten Servicewerkstatt der Marke Extol® oder wenden Sie sich direkt an eine autorisierte Werkstatt (Servicestellen finden Sie auf den Webseiten in der Einleitung der Gebrauchsanleitung).

VERWENDUNG DER AKKU-BOHRMASCHINE

WARNUNG

- Befolgen Sie bei Verwendung der Akku-Bohrmaschine die Sicherheitshinweise für die entsprechenden Akku-Werkzeuge, die in Kapitel VII aufgeführt sind, und die Anweisungen in Kapitel VIII.

ANZIEHEN UND LÖSEN

1. Setzen Sie in den Holzschraubenantrieb ein Bit mit der entsprechenden Form ein, sonst kann der Schrauben- und Bitantrieb beschädigt werden.
2. Danach drücken den Betriebsschalter und durch die auf den Betriebsschalter ausgeübte Druckkraft stellen Sie eine angemessene Drehzahl bei der gewünschten Drehrichtung ein. Beim Lösen kann es erforderlich sein, Druck auf die Akku-Bohrmaschine auszuüben und bei niedrigen Drehzahlen und einem geeignet eingestellten Drehmoment (siehe oben) zu beginnen, um ein Auslaufen des Bits aus Schraubenantrieb oder das Abreißen von Kanten zu vermeiden. Ist die Schraube genügen herausgedreht, kann der Betriebsschalter für eine höhere Drehzahl mehr gedrückt werden.

BOHREN

- Führen Sie das Bohren bei einer höheren Drehzahl unter Verwendung eines zu diesem Zweck bestimmten Bohrers.

VERWENDUNG DES AKKU-WINKELSCHLEIFERS

! WARNUNG

- Befolgen Sie bei Verwendung der Schleifmaschine die Sicherheitshinweise für die entsprechenden Akku-Werkzeuge, die in Kapitel VII aufgeführt sind, und die Anweisungen in Kapitel VIII. Auf den nachfolgenden Abbildungen sind die richtigen und falschen Arbeitsweisen für unterschiedliche Tätigkeiten je nach eingesetztem Werkzeug dargestellt.

SCHNEIDEN MIT TRENNSCHEIBEN

- Beim Schneiden muss der Schleifer während des gesamten Schnittes senkrecht zur Ebene des geschnittenen Materials gehalten werden und darf nicht zu den Seiten geneigt sein (siehe Abbildung 2C). Der Winkelschleifer ist nicht für Arbeiten bestimmt, die eine Kühlung mit Flüssigkeiten erfordern.
- Beim Schneiden muss das Werkstück mit geeigneten Spannmitteln fest gespannt sein und beim Schneiden von langen Werkstücken sind diese auf beiden Seiten in der Nähe des Schnitts zu unterlegen, damit sich die Trennscheibe nicht im Schnitt verkantet.
- Vermeiden Sie beim Rundschleifen mit Schleifscheiben (max. 6 mm Dicke) oder Schneiden mit einer Trennscheibe, dass die Scheibe am Werkstück springt.

FLÄCHENSCHLEIFEN

- Zum Flächenschleifen schrauben Sie den Zusatzhandgriff in die Bohrung auf dem „Rücken“ der Schleifmaschine (Abb. 7).
- Beim Schleifen mit Lamellenscheiben führen Sie die Scheibe mit einer Neigung von ca. 15° zur Bodenebene (Abbildung 2D).
- Üben Sie beim Flächenschleifen (mit Lamellenscheiben oder Schleifpapier mit Befestigung am Trägerteller) keinen übermäßigen Druck aus. Das Eigengewicht des Werkzeugs reicht aus. Führen Sie den Winkelschleifer mit kreisenden Bewegungen über die Oberfläche des bearbeiteten Materials.

BEARBEITUNG MIT DRAHTBÜRSTEN

- Üben Sie beim Bürsten mit Drahtbürsten keinen Druck auf die Bürste aus, dies verringert die Arbeitseffizienz,

beschleunigt den Bürstenverschleiß und überlastet die Schleifmaschine (Abbildung 2E). Führen Sie sie bei der Verwendung von Topf-Drahtbürsten diese mit einer Neigung von 15° zur Bodenoberfläche (Abbildung 2F).

VERWENDUNG DES AKKU-FUCHSSCHWANZES

! WARNUNG

- Befolgen Sie bei Verwendung der Säge die Sicherheitshinweise für die entsprechenden Akku-Werkzeuge, die in Kapitel VII aufgeführt sind, und die Anweisungen in Kapitel VIII.
- **Bevor das Sägeblatt in Material einschneidet, muss das Sägeblatt oszillieren und die Stütze muss am Werkstück abgestützt sein (Abb.3F).**

SCHNEIDEN ÜBERRAGENDER WERKSTÜCKE (ABB.3D)

- Überragende Bauteile wie Stahlarmerungen, Kunststoffrohre usw. können direkt an der Wand abgeschnitten werden.

! HINWEIS

→ **Um direkt an der Wand zu schneiden, muss ein längeres Sägeblatt gewählt werden, damit es sich mehr biegt, ohne die Kanten des Stützfußfensters zu reiben.**
▮ **Verwenden Sie für das jeweilige Material das entsprechende Sägeblatt.**

→ Platzieren Sie die Säge auf dem Untergrund und heben Sie sie so an, dass das Sägeblatt gebogen und am Untergrund abgestützt ist, und führen Sie das gebogene, schwingende Sägeblatt zur Oberfläche des geschnittenen Materials. Üben Sie einen angemessenen Druck auf das Sägeblatt aus und schneiden Sie das überragende Material ab.

SCHNEIDEN VON HOHLEN WERKSTÜCKE (ABB.3H)

! HINWEIS

- Stellen Sie immer sicher, dass die Sägeblattlänge bei ausreichender Reserve größer ist als der Werkstückdurchmesser. Andernfalls besteht die Gefahr, dass das Sägeblatt im hohlen Schnittmaterial verklemmt wird und ein Rückschlag verursacht wird. Die Stütze muss am Schnittmaterial abgestützt sein, siehe Abb. 3H.

TAUCH-/BOGENSCHNITTE (ABB.3B UND 3C)

! HINWEIS

• **Nur weiche Materialien wie Holz, Gipskartonplatten und dergleichen können mit der Methode des schrittweisen Eintauchens bearbeitet werden. Verwenden Sie diese Methode niemals bei der Bearbeitung von metallischen Materialien.**

• **Verwenden Sie zu Tauchschnitten nur kurze Sägeblätter.**

→ Setzen Sie die Säge mit der Stützenkante auf die Oberfläche des Werkstücks gemäß Abb. 3B oder Abb. 3C ab. Setzen Sie die Säge mit der maximalen Hubzahl in Betrieb, indem Sie den Betriebsschalter drücken, und heben Sie die Säge langsam an, wobei die Stütze auf dem Material sitzt, damit das Sägeblatt in das Material eintaucht, bis die Säge die gesamte Oberfläche der Materialauflage erreicht (die Stütze passt ihre Neigung der des geschnittenen Materials an). Danach führen Sie die Säge mit einem angemessenen Andruck auf den Rücken so, damit die gewünschte Linie geschnitten wird.
→ Für bestimmte Arbeiten, zum Beispiel zum Schneiden der Decke oder für einen geringeren Neigungswinkel des Sägeblattes relativ zu dem Bereich des geschnittenen Materials, kann das Sägeblatt um 180° gedreht und in die entgegengesetzte Richtung gedreht werden (siehe Abb. 3C).

VERWENDUNG DES AKKU-BOHRHAMMERS

! HINWEIS

- Verwenden Sie bei der Arbeit zugelassene persönliche Schutzausrüstung mit ausreichendem Schutzniveau, vor allem einen Gehör-, Augen- und Atemschutz und eine Schutzmaske als Schutz vor Staub, und geeignete Handschuhe. Informieren Sie sich in Geschäften mit persönlicher Schutzausrüstung.
- Vor dem Beginn der Arbeit ist zu prüfen, dass sich im bearbeiteten Material keine Strom-, Wasser-, Gas- Dampf- oder andere Leistungen befinden, da es durch ihre Beschädigung zu Verletzungen, Explosionen und weiteren Sachschäden kommen kann. Zum Orten von solchen Leitungen sind hochwertige Metall- und Stromortungsgeräte anzuwenden. Falls es zu den Leitungen eine entsprechende Zeichnungsdokumentation gibt, vergleichen Sie ihre Lage mit dieser Dokumentation.

- Halten Sie den Bohrhämmer mit beiden Händen an den Griffflächen des Haupt- und Zusatzhandgriffs fest, während der Körper stabil und fest ist. Der Bohrhämmer hat einen starken Eingriff und kann die Stabilität des Bedieners beeinträchtigen. Auch diese Haltungsart des Werkzeugs an den Kunststoffgriffen reduziert das Risiko eines Stromschlags beim Kontakt mit einer versteckten Stromleitung.

- Falls es in Frage kommt, sichern Sie das Werkstück durch geeignete Spannelemente oder im Schraubstock, damit es während der Arbeit nicht herausgeschleudert wird und dadurch ggf. Verletzungen verursacht.

MEISSELN

- Das Meißeln beruht auf schrittweisem Abbruch vom Material infolge der Schlagwirkung und Eintauchen der Meißelspitze, und daher ist das Erstellen von Fugen stückweise in einzelnen Schichten auszuführen.

BOHREN

- Beim längeren Bohren in Fliesen und Beton, bei dem es zu einer starken Erhitzung vom Bohrer kommt, kann man den Bohrer vor dem Einsatz mit einem Kühlmittel besprühen.
- Bevor Sie den Bohrhämmer weglegen, warten Sie ab, bis das Arbeitswerkzeug stoppt, denn sonst kann das rotierende Werkzeug beim Weglegen an irgendeinem Gegenstand anecken und dadurch den Verlust der Kontrolle über das Gerät verursachen.

VERWENDUNG DES MULTIFUNKTIONSK- AKKU-SCHWINGSCHLEIFERS

ARBEITSWEISE

1. Schalten Sie das Werkzeug ein, indem Sie den Betriebsschalter betätigen (Abb.5, Position 2). Mit dem Regelrad (Abb.5, Pos. 6) stellen Sie optimale Hubzahl ein.
2. Setzen das Werkzeug am Werkstück an.
3. Bewegen Sie das Werkzeug unter leichtem Druck hin und her. Dies führt zu keiner erheblichen Erwärmung und Abnutzung an einer Stelle des Arbeitsgeräts.

! HINWEIS

- Wenden Sie keinen zu hohen Druck am Werkzeug an, da sich sonst die



Arbeitsleistung verschlechtert, das Werkzeug stark erhitzt, abstumpft und möglicherweise blockiert.

SCHNEIDEN

- Verwenden Sie Sägeblätter, die nicht beschädigt und für das zu schneidende Material ausgelegt sind. Verwenden Sie ein Sägeblatt, das ausschließlich zum Schneiden von Holz bestimmt ist, nicht zum Schneiden von Metallen.
- Verbogene oder stumpfe Sägeblätter können brechen.
- Führen Sie Tauchschnitte nur in weichen Werkstoffen wie Holz oder Gipskarton aus.
- Überprüfen Sie vor dem Schneiden, ob sich im geschnittenen Material keine unerwünschten Gegenstände (Nägel, Drähte usw.) befinden. Entfernen Sie die Fremdkörper oder schneiden Sie sie mit dem Sägeblatt ab.

HINWEIS

- Schneidwerkzeuge sind bei längerer Verwendung stärker abgenutzt, beispielsweise beim Schneiden von Fliesen. Dies ist ein natürliches Phänomen.

→ **Das Gerät ist nur zum Trockenschneiden bestimmt. Verwenden Sie niemals Wasser oder andere Kühlmittel zur Kühlung.**

SCHLEIFEN

- Befestigen Sie das Schleifblatt mit einem Klettverschluss auf der Delta-Platte. Das Schleifblatt muss die gesamte Oberfläche der Delta-Platte perfekt bedecken, damit es nicht beschädigt wird. Schleifblätter sind für das Schleifen von Holz, Holzwerkstoffen, weichen Baumaterialien und Metall bestimmt. Die folgende Tabelle fasst Beispiele für die Verwendung von Schleifkörnern mit einer bestimmten Korngröße zusammen.

Körnungen	Anwendung
Grob P40, P60	Zum Abschleifen. Größerer Materialabtrag.
Mittel P80, P120	Verschleifen kleinerer Ungleichheiten, z. B. von abgeblätterten Stellen.
Fein P240	Nachbearbeitung - Feinschleifen vor dem Lackieren.

Tabelle 3

HINWEIS

- Üben Sie keine zu hohen Druck auf das Werkzeug während der Arbeit aus. Übermäßiger Druck führt zu einem stärkeren Verschleiß des Gerätes und des Schleifblatts.
- Verwenden Sie beim Schleifen eine geeignete Staubabsaugung und Staubmaske mit P3-Filter. Das Einatmen von Staub ist gesundheitsschädlich.
- Verwenden Sie Schleifscheiben, die nicht übermäßig abgenutzt sind, um eine gute Schleifleistung sicherzustellen.
- Verwenden Sie das Schleifpapier zum Schleifen von Holz nicht zum Schneiden von Papier.

ABSCHABEN

- Stellen Sie zum Abschaben eine hohe Hubzahl ein.
- Heben Sie das Werkzeug beim Arbeiten nicht zu hoch an, da sonst der Schaber in den Untergrund einschneiden kann.

INFORMATIONEN ÜBER DEN AKKU



Der Akkumulator ist mit einem Schutz gegen Tiefentladung ausgestattet, die ihn beschädigt. Dieser Schutz macht sich so bemerkbar, dass das Gerät bei bereits stark entladenerm Akku plötzlich von selbst anhält, obwohl der Betriebsschalter gedrückt ist. Nach dem Lösen und erneuten Drücken des Betriebsschalters läuft das Gerät kurz an, stoppt aber nach kurzer Zeit wieder.

VII. Sicherheitsanweisungen für einzelne Akku-Werkzeuge

SICHERHEITSANWEISUNGEN FÜR DIE AKKU-BOHRMASCHINE UND DEN AKKU-BOHRHAMMER

- 1) **Sicherheitsanweisungen für alle Arbeitstätigkeiten**
 - a) **Beim Schlagbohren ist ein Gehörschutz zu verwenden.** Lärmaussetzung kann einen Gehörverlust verursachen.
 - b) **Der Zusatzgriff muss verwendet werden.** Der Verlust der Kontrolle über das Werkzeug kann Verletzungen von Personen zu Folge haben.

Bemerkung: Die obigen Warnungen gelten nur für Werkzeuge, die mit einem zusätzlichen Griff geliefert werden.

- c) **Halten Sie die elektromechanischen Werkzeuge beim Ausführen von Arbeiten, bei denen das Werkzeug eine verborgene Leitung oder das eigene Netzkabel berühren kann, an den isolierten Griffflächen.** Die Berührung des Bearbeitungswerkzeugs mit einem „lebendigen“ Leiter kann verursachen, dass die nicht isolierten Metallteile des elektromechanischen Gerätes auch „lebendig“ werden und zu Stromschlagverletzungen des Bedieners führen können.

2) Sicherheitsanweisungen für den Einsatz von langen Bohrern

- a) **Verwenden Sie niemals ein Werkzeug mit einer höheren Drehzahl, als die Höchstdrehzahl des Bohrers ist.** Bei einer höheren Drehzahl ist es wahrscheinlich, dass sich der Bohrer verbiegt, wenn man ihn frei drehen lässt, ohne dass er in Kontakt mit dem Werkstück ist, wodurch Personen verletzt werden können.
- b) **Das Bohren ist mit einer niedrigen Drehzahl zu beginnen und die Bohrspitze muss das Werkstück berühren.** Bei einer höheren Drehzahl ist es wahrscheinlich, dass sich der Bohrer verbiegt, wenn man ihn frei drehen lässt, ohne dass er in Kontakt mit dem Werkstück ist, wodurch Personen verletzt werden können.
- c) **Der Bohrer ist nur in gerader Richtung zu drücken und der Druck darf nicht zu hoch sein.** Die Bohrer können sich verbiegen und abbrechen, oder den Verlust der Kontrolle verursachen, was zu Verletzungen von Personen führen kann.

- Bei einer Verwendung, bei der eine erhebliche Menge an Staub erzeugt wird, wie z. B. Schlagbohren, Meißeln im Mauerwerk oder Bohren mit einem Diamantbohrer, verwenden Sie einen Industriestaubsauger, um den Staub zu entfernen. Verwenden Sie zur Staubabsaugung keinen Staubsauger für den Heimbereich. Das Einatmen vom Staub ist gesundheitsschädlich. Für ausreichende Belüftung während der Arbeit sorgen.
- Verwenden Sie bei der Arbeit einen zertifizierten Augen-, Gehör- und Atemschutz mit ausreichendem Schutzniveau. Lassen Sie sich über eine

ausreichendes Schutzniveau in einem Geschäft für persönliche Schutzausrüstung beraten.

SICHERHEITSANWEISUNGEN FÜR DEN AKKU-WINKELSCHLEIFER

SICHERHEITSANWEISUNGEN FÜR ALLE ARBEITSTÄTIGKEITEN

Gemeinsame Sicherheitshinweise für Arbeitstätigkeiten wie Schleifen, Flächenschleifen, Schleifen mit Drahtbürsten, oder abtragendes Schneiden

- a) **Dieses elektromechanische Werkzeug ist zum Gebrauch als Schleifmaschine, Flächen- und Bürstenschleifmaschine oder als Trennwerkzeug bestimmt.. Es sind sämtliche, für dieses elektromechanische Werkzeug bestimmte Sicherheitsanweisungen, Instruktionen und Spezifikationen zu lesen.** Die Nichteinhaltung der nachstehend angeführten Anweisungen kann zu einem Stromschlag, Brand und/oder ernsthaften Verletzungen führen.
- b) **Es ist nicht empfohlen, mit diesem Werkzeug Arbeitstätigkeiten wie Polieren durchzuführen.** Das Ausüben von Arbeitstätigkeiten, für die dieses Werkzeug nicht bestimmt ist, kann Gefahren und Verletzungen von Personen entstehen lassen.
- c) **Es darf kein Zubehör benutzt werden, das vom Gerätehersteller nicht ausdrücklich entworfen und empfohlen wurde.** Die Tatsache allein, dass man das Zubehör an Ihrem Werkzeug montieren kann, garantiert keinen sicheren Betrieb.
- d) **Die Nenndrehzahl vom Zubehör muss der auf dem Gerät gekennzeichneten maximalen Drehzahl mindestens gleich sein.** Zubehör, das bei höheren Drehzahlen arbeitet, als auf ihm angeführt ist, kann zerbrechen und zerfallen.
- e) **Der Außendurchmesser und Dicke des Zubehörs müssen im Nennbereich für das jeweilige elektromechanische Gerät liegen.** Zubehör mit falscher Größe kann weder ausreichend geschützt, noch bedient werden.
- f) **Das Gewindespannelement des Zubehörs muss dem Gewinde auf der Winkelschleiferspindel entsprechen.** Die Spannbohrung vom Zubehör, das auf Flansche montiert wird, muss für den

Flanschdurchmesser am Werkzeug geeignet sein.

Zubehör, das nicht den Montageabmessungen des elektromechanischen Werkzeugs entspricht, wird unangewuchtet sein, kann übermäßig vibrieren und den Verlust der Kontrolle über das Werkzeug verursachen.

- g) **Es darf kein beschädigtes Zubehör benutzt werden. Vor jedem Gebrauch ist das Zubehör zu kontrollieren, bei Schleifscheiben abgebrochene Teile oder Risse, bei Schleiftöpfen geplatzte Stellen, Risse oder erhöhter Verschleiß, bei Drahtbürsten gelöste oder geplatzte Drähte. Falls das Zubehör oder das Werkzeug auf den Boden gefallen ist, kontrollieren Sie, ob es nicht beschädigt ist; falls ja, montieren Sie nur ein unbeschädigtes Zubehör. Nach der Kontrolle und Montage vom Zubehör müssen sich der Bediener und nahe stehende Personen so hinstellen, dass sie sich außerhalb der Linie des rotierenden Zubehörs befinden, und man lässt das Werkzeug mit der höchsten Drehzahl für die Dauer einer Minute leer laufen. Während dieser Probezeit wird ein beschädigtes Zubehör üblicherweise brechen und zerfallen.**
- h) **Es muss die persönliche Schutzausrüstung benutzt werden. Je nach Anwendungsart benutzen Sie ein Gesichtsschild oder eine Schutzbrille. Im angemessenen Umfang ist eine Gesichtsmaske gegen Staub, Gehörschutz, Schutzhandschuhe und eine Arbeitsschürze zu benutzen, die kleine Bruchteile des Schleifmittels oder Werkstücks aufhalten kann. Der Augenschutz muss imstande sein, wegfliegende Partikel abzufangen, die bei unterschiedlichen Arbeitstätigkeiten entstehen. Die Staubmaske oder Atemschutzgerät müssen Partikel abfiltern können, die bei der jeweiligen Tätigkeit entstehen. Langfristiges Aussetzen dem Lärm mit hoher Intensität kann einen Hörverlust zu Folge haben.**
- i) **In der Nähe stehende Personen müssen in einer sicheren Entfernung vom Arbeitsbereich bleiben. Jeder, der den Arbeitsbereich betritt, muss persönliche Schutzausrüstung tragen. Bruchteile des Werkstoffes oder vom beschädigten Zubehör können wegfliegen und Verletzungen auch außerhalb des unmittelbaren Arbeitsbereiches verursachen.**
- j) **Beim Ausführen von Tätigkeiten, bei denen das Bearbeitungswerkzeug mit versteckten Leitungen oder dem Netzkabel selbst in Kontakt kommen kann, muss das elektromechanische Werkzeug**

nur an den isolierten Griffflächen gehalten werden. Die Berührung eines „lebendigen“ Leiters kann verursachen, dass die nicht isolierten Metallteile des elektromechanischen Gerätes auch „lebendig“ werden und zu Stromschlagverletzungen des Bedieners führen können.

- k) **Ein bewegliches Netzkabel muss außerhalb vom Bereich des rotierenden Zubehörs platziert werden. Wenn der Bediener die Kontrolle über die Maschine verliert, kann es zum Durchtrennen oder Beschädigungen des beweglichen Netzkabels kommen, oder die Hand und Arm können in das rotierende Werkzeug gezogen werden.**
- l) **Das elektromechanische Gerät darf niemals weggelegt werden, solange sich das Werkzeug noch dreht. Das rotierende Werkzeug kann sich am Untergrund auffangen und das Gerät dem Bediener aus der Kontrolle reißen.**
- m) **Elektromechanische Werkzeuge dürfen nicht während des Transports an der Seite des Bedieners in Betrieb genommen werden. Rotierendes Werkzeug kann sich beim zufälligen Kontakt auf die Kleidung aufwickeln und zum Körper herangezogen werden.**
- n) **Die Lüftungsschlitze des Werkzeugs müssen regelmäßig gereinigt werden. Der Lüfter vom Motor saugt den Staub ins Gerätegehäuse und eine übermäßige Ansammlung vom Metallstaub kann elektrische Gefahren verursachen.**
- o) **Mit dem elektromechanischen Gerät darf nicht in der Nähe von brennbaren Werkstoffen gearbeitet werden. Es könnte zum Brand durch wegfliegende Funken kommen.**
- p) **Es darf kein Zubehör benutzt werden, das eine Kühlung mit einer Flüssigkeit erfordert. Die Verwendung von Wasser oder anderen Kühlflüssigkeiten kann Verletzungen oder Tod durch Stromschlag verursachen.**

WEITERE SICHERHEITSANWEISUNGEN FÜR ALLE ARBEITSTÄTIGKEITEN

RÜCKSCHLAG UND ZUSAMMENHÄNGENDE WARNUNGEN

Der Rückschlag ist eine plötzliche Reaktion auf das Klemmen oder Verkanten einer drehenden Scheibe, Stützplatte, Bürste oder vom anderen Zubehör. Die Klemmung oder Verkantung verursacht einen plötzlichen Stillstand des rotierenden Werkzeugs und anschließend eine unkontrollierte Bewegung des Gerätes in der

entgegengesetzten Richtung, als die Drehrichtung des Werkzeugs an der Klemmstelle ist.

Kommt es z. B. zum Klemmen oder Verkanten einer Schleifscheibe im Werkstück, kann die Scheibenkante, die in den Klemmpunkt eintritt, verursachen, dass die Scheibe nach oben gedrückt oder weggeschleudert wird. Die Scheibe kann entweder gegen den Bediener oder weg von ihm geschleudert werden, je nach Bewegungsrichtung der Scheibe am Klemmpunkt. Schleifscheiben können in diesen Fällen auch platzen.

Der Rückschlag ist die Folge einer unsachgemäßen Benutzung des elektromechanischen Gerätes und/oder falscher Arbeitsvorgehensweisen oder -bedingungen, und er kann durch ordnungsgemäße Einhaltung der nachstehend angeführten Sicherheitsmaßnahmen verhindert werden.

- a) **Das Elektrowerkzeug muss fest in den Händen gehalten werden und es ist eine richtige Körperhaltung und Armposition einzuhalten, sodass man den Rückschlagkräften standhalten kann. Immer muss der Zusatzgriff angewendet werden, wenn das Gerät mit ihm ausgestattet ist, und zwar wegen einer maximalen Kontrolle über den Rückschlag oder Reaktionsdrehmoment bei der Inbetriebsetzung des Gerätes. Der Bediener ist somit imstande die Reaktionsdrehmomente und Rückschlagkräfte besser zu kontrollieren, wenn er die richtigen Sicherheitsmaßnahmen einhält.**
 - b) **Die Hand darf sich niemals dem rotierenden Werkzeug nähern. Das Werkzeug kann die Hand des Bedieners durch einen Rückschlag wegschleudern.**
 - c) **Stehen Sie nicht im Bereich, wohin das Werkzeug im Falle eines Rückschlags gelangen kann. Der Rückschlag schleudert das Gerät in der entgegengesetzten Richtung, als die Drehrichtung des Werkzeugs an der Klemmstelle ist.**
 - d) **Es ist besondere Aufmerksamkeit der Bearbeitung von Ecken, scharfen Kanten u. ä. zu widmen. Ein Springen und Verkanten des Werkzeugs ist zu vermeiden. Ecken, scharfe Kanten und Sprünge des Werkzeugs tendieren zum Verklemmen des rotierenden Werkzeugs und können einen Verlust der Kontrolle über das Werkzeug oder einen Rückschlag verursachen.**
 - e) **An das Werkzeug darf keine Kettensägescheibe zum Schneiden oder eine Sägescheibe mit Zähnen angeschlossen werden. Diese Scheiben verursachen häufig einen Rückschlag und Verlust der Kontrolle über das Werkzeug.**
- WEITERE SICHERHEITSHINWEISE FÜR ARBEITSTÄTIGKEITEN SCHLEIFEN UND SCHNEIDEN**
- FÜR DIE ARBEITSTÄTIGKEITEN SCHLEIFEN UND ABRASIVES SCHNEIDEN SPEZIFISCHE SICHERHEITSANWEISUNGEN:**
- a) **Benutzen Sie nur diejenigen Scheibentypen, die für dieses elektromechanische Werkzeug bestimmt sind, und auch die spezifische Schutzabdeckung, die für die jeweilige Scheibe konstruiert ist. Scheiben, für die das elektromechanische Gerät nicht konstruiert ist, können nicht auf entsprechende Weise abgedeckt werden und sind gefährlich.**
 - b) **Die Schleifoberfläche von Schleifscheiben, die in der Mitte abgesenkt sind, muss unterhalb der Ebene der Schutzhaube montiert werden. Eine falsch montierte Schleifscheibe, die über den Rand der Schutzhaube hinausragt, kann nicht ausreichend geschützt werden.**
 - c) **Die Schutzabdeckung muss sicher am elektromechanischen Gerät befestigt und für maximale Sicherheit so angeordnet sein, dass in Richtung des Bedieners nur der kleinste Teil der Trennscheibe offen ist. Die Schutzabdeckung dient zum Schutz des Bedieners vor Schleifscheibenfragmenten, zufälliger Berührung der Schleifscheibe und Funken, welche die Kleidung anzünden könnten.**
 - d) **Die Trennscheiben dürfen nur für den empfohlenen Anwendungszweck benutzt werden. Zum Beispiel das Schleifen mit der Seitenfläche der Trennscheibe ist nicht gestattet. Abrasive Trennscheiben sind zum Umfangsschneiden bestimmt, und die auf diese Scheiben wirkenden seitlichen Kräfte können sie zum Zerbersten bringen.**
 - e) **Benutzen Sie stets unbeschädigte Scheibenflansche, die für die gewählte Scheibe die richtige Größe und Form haben. Die richtigen Scheibenflansche unterstützen die Scheibe und verringern somit die Chance, dass die Scheibe platzt. Die Flansche für Trennscheiben können sich von Flanschen für Schleifscheiben unterscheiden.**
 - f) **Es dürfen keine verschlissenen Scheiben mit ursprünglich größeren Abmessungen verwendet werden, die für größere elektromecha-**

nische Geräte bestimmt sind. Scheiben, die für größere elektromechanische Geräte bestimmt sind, eignen sich nicht für höhere Drehzahlen beim kleineren Gerät und könnten zerbersten.

ZUSÄTZLICHE SICHERHEITSANWEISUNGEN FÜR SCHNEIDARBEITEN

FÜR DIE ARBEITSTÄTIGKEIT ABRASIVES SCHNEIDEN SPEZIFISCHE SICHERHEITSANWEISUNGEN:

- a) Das Sägeblatt darf nicht in das Material „gestoßen“ werden, und es darf auch kein übermäßiger Druck auf das Gerät ausgeübt werden. Es sind Bemühungen zu vermeiden, die auf das Erreichen einer übermäßigen Schnitttiefe zielen. Die Überlastung der Trennscheibe erhöht die Last und Tendenz zur Verbiegung oder Verkantung der Scheibe im Schnitt und einen Rückschlag oder Platzen der Scheibe.
- b) Stehen Sie niemals in der Linie vor und hinter der Trennscheibe. Wenn sich die Trennscheibe am Einsatzort weg vom Körper des Bedieners bewegt, kann ein möglicher Rückschlag die drehende Scheibe und das elektromechanische Gerät selbst direkt gegen den Bediener schleudern.
- c) Falls sich die Trennscheibe verkantet oder der Schnitt aus irgendeinem Grund unterbrochen wird, muss das elektromechanische Gerät ausgeschaltet und bewegungslos gehalten werden, bis die Scheibe vollkommen stoppt. Der Bediener darf niemals versuchen, einen drehende Scheibe aus dem Schnitt zu ziehen, da es zu einem Rückschlag kommen kann. Die Situation ist zu prüfen und es muss Abhilfe geschaffen werden, damit ein Verkanten der Scheibe ausgeschlossen wird.
- d) Ein Schnitt mit der Trennscheibe im Werkstück darf nicht fortgesetzt werden. Lassen Sie die Trennscheibe die volle Drehzahl erreichen und erst dann tauchen Sie sie wieder in den Schnitt ein. Fall das Gerät erneut gestartet wird, wenn sich die Trennscheibe noch im Schnitt befindet, kann sie sich verkanten, nach oben geschleudert werden, oder es kann zu einem Rückschlag kommen.
- e) Platten und andere große Werkstücke müssen abgestützt werden, damit die Gefahr einer Verkantung und eines Rückschlags vermieden wird. Große Werkstücke tendieren zum Durchbiegen durch ihr Eigengewicht. Die Stützen müssen unter dem Werkstück nahe der Schneidlinie und der Werkstückkanten auf beiden Seiten der Trennscheibe liegen.

- f) Es ist besonders auf die Ausführung von Schnitten in Hohlräumen in bestehenden Wänden oder hohlen Bereichen zu achten. Die durchdringende Trennscheibe kann eine Gas-, Wasser- oder Stromleitung oder Gegenstände durchtrennen, die einen Rückschlag erzeugen können.

ERGÄNZENDE SICHERHEITSHINWEISE FÜR ARBEITSTÄTIGKEITEN VON FLÄCHENSCHLEIFEN

FÜR DIE ARBEITSTÄTIGKEITEN FLÄCHENSCHLEIFEN SPEZIFISCHE WARNANWEISUNGEN:

- a) Es darf kein übergroßes Schleifpapier für die Schleifscheibe verwendet werden. Bei der Wahl vom Schleifpapier muss man sich nach den Herstellerempfehlungen richten. Zu großes Schleifpapier, dass über die Schleifplatte hinausragt, stellt das Risiko dar, dass es zerfetzt wird, und anschließend ein Verkanten, Zerbersten der Scheibe oder einen Rückschlag verursacht.

ERGÄNZENDE SICHERHEITSHINWEISE FÜR ARBEITSTÄTIGKEITEN SCHLEIFEN MIT DRAHTBÜRSTE

FÜR DIE ARBEITSTÄTIGKEITEN SCHLEIFEN MIT DRAHTBÜRSTEN SPEZIFISCHE SICHERHEITSANWEISUNGEN:

- a) Auch während normaler Tätigkeit fliegen Drahtborsten vom Werkzeug weg. Die Drähte dürfen nicht durch übermäßige Beanspruchung der Bürste überlastet werden. Die Drahtborsten können leichte Bekleidung und/oder Haut durchdringen.
- b) Ist für das Schleifen mit einer Drahtbürste die Verwendung von einer Schutzabdeckung empfohlen, stellen Sie sicher, dass es keinesfalls zum Kontakt zwischen der Drahtbürste/-scheibe und der Schutzabdeckung kommt. Die Drahtbürste/-scheibe kann durch Belastung und Fliehkraft ihren Durchmesser vergrößern.

SICHERHEITSANWEISUNGEN FÜR DEN AKKU-FUCHSSCHWANZ UND MULTIFUNKTIONS-AKKU-SCHWINGSCHLEIFER

- Halten Sie die elektromechanischen Werkzeuge beim Ausführen von Arbeiten, bei denen das Schneid- oder anderes Werkzeug eine verborgene Leitung oder das eigene Netzkabel berühren

kann, an den isolierten Griffflächen. Die Berührung des Bearbeitungswerkzeugs mit einem „lebendigen“ Leiter kann verursachen, dass die nicht isolierten Metallteile des elektromechanischen Gerätes auch „lebendig“ werden und zu Stromschlagverletzungen des Bedieners führen können.

- Benutzen Sie Klemmen oder eine andere praktische Art und Weise, womit Sie das Werkstück auf einer stabilen Grundlage abstützen und sichern. Das Halten des Werkstückes in der Hand oder gegen den eigenen Körper führt zu dessen Unstabilität und kann zum Kontrollverlust führen.

HINWEIS

- Das Gerät bildet während seines Betriebs ein elektromagnetisches Feld, das die Funktionsfähigkeit von aktiven bzw. passiven medizinischen Implantaten (Herzschrittmachern) negativ beeinflussen und das Leben des Nutzers gefährden kann. Informieren Sie sich vor dem Gebrauch dieses Gerätes beim Arzt oder Implantathersteller, ob Sie mit diesem Gerät arbeiten dürfen.

VIII. Allgemeine Sicherheitshinweise für Elektrowerkzeuge

WARNUNG!

Es ist nötig, alle Sicherheitsanweisungen, die Gebrauchsanleitung, Abbildungen und Vorschriften, die zu diesem Werkzeug mitgeliefert wurden, durchzulesen. Die Nichteinhaltung jeglicher nachfolgender Anweisungen kann zu Unfällen durch Strom, zu Bränden und/oder zu ernsthaften Verletzungen von Personen kommen.

Sämtliche Anweisungen und die Gebrauchsanleitung müssen aufbewahrt werden, damit man später je nach Bedarf noch einmal reinschauen kann.

Mit dem Ausdruck „Elektrowerkzeug“ ist in allen nachstehend aufgeführten Warnhinweisen Elektrowerkzeug gemeint, das vom Netz gespeist wird (mit beweglicher Zuleitung), oder Elektrowerkzeug, das aus Batterien gespeist wird (ohne bewegliche Zuleitung).

1) SICHERHEIT DES ARBEITSUMFELDES

- a) Der Arbeitsplatz muss sauber gehalten werden und gut beleuchtet sein. Unordnung und dunkle Räume sind häufig die Ursache von Unfällen.

- b) Elektrowerkzeug darf nicht im Milieu mit Explosionsgefahr, wo sich brennbare Flüssigkeiten, Gase oder Staub befinden, benutzt werden. Im Elektrowerkzeug entstehen Funken, welche Staub oder Dämpfe anzünden können.
- c) Bei der Benutzung von Elektrowerkzeug ist es nötig, den Zutritt von Kindern und weiterer Personen zu verhindern. Wenn die Bedienung gestört wird, kann sie die Kontrolle über die ausgeübte Tätigkeit verlieren.

2) ELEKTRISCHE SICHERHEIT

- a) Der Stecker der beweglichen Zuleitung des Elektrowerkzeuges muss der Netzsteckdose entsprechen. Der Stecker darf niemals auf keine Art und Weise modifiziert werden. Zusammen mit Werkzeugen, die Erdung haben, dürfen keine Steckeradapter verwendet werden. Stecker, die nicht durch Veränderungen entwertet sind, und entsprechende Steckdosen schränken die Unfallgefahr durch Strom ein.
- b) Die Bedienung darf geerdete Gegenstände, wie z. B. Rohre, Zentralheizungskörper, Herde und Kühlschränke, nicht mit dem Körper berühren. Die Unfallgefahr durch Strom ist größer, wenn Ihr Körper mit der Erde verbunden ist.
- c) Elektrowerkzeug darf nicht Regen, Feuchtigkeit oder Nassheit ausgesetzt werden. Sofern in das Elektrowerkzeug Wasser eindringt, erhöht sich die Unfallgefahr durch Strom.
- d) Die bewegliche Zuleitung darf nicht zu anderen Zwecken benutzt werden. Elektrowerkzeug darf nicht an der Zuleitung getragen oder gezogen werden, auch darf der Stecker nicht durch Ziehen an der Zuleitung aus der Steckdose gezogen werden. Es ist nötig, die Zuleitung vor Hitze, Fett, scharfen Kanten oder beweglichen Teilen zu schützen. Beschädigte oder verhedderte Zuleitungen erhöhen die Unfallgefahr durch Strom.
- e) Sofern Elektrowerkzeug draußen benutzt wird, muss ein Verlängerungskabel benutzt werden, dass für Außenanwendung geeignet ist. Die Nutzung einer Verlängerungszuleitung für Außenanwendung schränkt die Unfallgefahr durch Strom ein.

f) **Sofern Elektrowerkzeug in feuchten Räumlichkeiten benutzt wird, ist es nötig, die Einspeisung durch einen Stromschutzschalter (RCD) abzusichern.**

Die Anwendung eines RCD Schalters schränkt die Unfallgefahr durch Strom ein.

Der Ausdruck „Stromschutzschalter (RCD)“ kann durch den Ausdruck „Fehlerstrom-Schutzschalter (GFCl)“ oder „Fehlertspannungs-Schutzschalter (ELCB)“ (Schutzschalter für entweichenden Strom) ersetzt werden.

3) SICHERHEIT DER PERSONEN

- a) **Bei der Anwendung von Elektrowerkzeug muss die Bedienung aufmerksam sein, sie muss sich dem widmen, was sie gerade tut, und sie muss sich konzentrieren und vernünftig überlegen. Elektrowerkzeug darf nicht benutzt werden, sofern die Bedienung müde ist oder unter Einfluss von Drogen, Alkohol oder Arzneimitteln steht.** *Eine kurzzeitige Unaufmerksamkeit kann bei der Anwendung von Elektrowerkzeug zu ernsthaften Verletzungen von Personen führen.*
- b) **Verwenden Sie persönliche Arbeitsschutzmittel. Verwenden Sie immer Augenschutz.** *Arbeitsschutzmittel wie z. B. Beatmungsgeräte, Sicherheitsschuhwerk mit rutschfester Sohle, eine harte Kopfbedeckung oder Gehörschutz, welche im Einklang mit den Arbeitsbedingungen benutzt werden, senken die Gefahr von Verletzungen von Personen.*
- c) **Es ist nötig, ein ungewolltes Anlassen des Gerätes zu vermeiden. Es ist nötig, sich zu vergewissern, dass sich der Schalter vor dem Anschluss des Steckers in die Steckdose und/oder beim Anschluss eines Batteriesets, beim Tragen oder Versetzen des Werkzeuges in der Position „AUS“ befindet.** *Ein Herumtragen des Werkzeuges mit dem Finger auf dem Schalter oder Anschluss des Steckers des Werkzeuges mit eingeschaltetem Schalter kann die Ursache für Unfälle sein.*
- d) **Vor dem Einschalten des Werkzeuges ist es nötig, alle Einstell- und Regulierinstrumente oder Schlüssel zu entfernen.** *Ein*

Regulierinstrument oder Schlüssel, der an einem rotierenden Teil des Elektrowerkzeuges befestigt bleibt, kann die Ursache von Verletzungen von Personen sein.

- e) **Die Bedienung muss nur dort arbeiten, wo sie sicher hinkommt. Die Bedienung muss immer eine stabile Stellung und Gleichgewicht bewahren.** *Das ermöglicht eine bessere Kontrolle über das Elektrowerkzeug in unvorhergesehenen Situationen.*
- f) **Ziehen Sie geeignete Kleidung an. Tragen Sie keine lose Kleidung und keinen Schmuck. Die Bedienung muss darauf achten, dass sich ihre Haare und Kleidung in genügender Entfernung von beweglichen Teilen befinden.** *Lose Kleidung, Schmuck und langes Haar können durch bewegliche Teile erfasst werden.*
- g) **Sofern Mittel zum Anschluss von Einrichtungen zum Absaugen und Sammeln von Staub zur Verfügung stehen, ist es nötig, solche Einrichtungen anzuschließen und korrekt zu nutzen.** *Die Benutzung solcher Einrichtungen kann die Gefahr, die durch entstehenden Staub verursacht wird, einschränken.*
- h) **Die Bedienung darf nicht zulassen, dass sie wegen der Routine, die aus dem häufigen Benutzen des Werkzeuges resultiert, selbstgefällig wird, und dass sie die Grundsätze der Sicherheit des Werkzeuges ignoriert.** *Unvorsichtige Tätigkeit kann im Bruchteil einer Sekunde ernsthafte Verletzungen verursachen.*

4) ANWENDUNG UND WARTUNG VON ELEKTROWERKZEUG

- a) **Elektrowerkzeug darf nicht überlastet werden. Es ist nötig, richtiges Elektrowerkzeug zu verwenden, das für die durchzuführende Arbeit bestimmt ist.** *Richtiges Elektrowerkzeug wird die Arbeit, für die es konstruiert wurde, besser und sicherer ausüben.*
- b) **Es darf kein Elektrowerkzeug benutzt werden, dass man nicht mit einem Schalter ein- und ausschalten kann.** *Jegliches Elektrowerkzeug, das nicht mit einem Schalter bedient werden kann, ist gefährlich und muss repariert werden.*
- c) **Vor jeglicher Einregulierung, Austausch von Zubehör oder vor der Einlagerung des**

Elektrowerkzeuges ist es nötig, den Stecker aus der Netzsteckdose zu ziehen und/oder das Batterieset vom Elektrowerkzeug zu entnehmen, sofern es abnehmbar ist. *Diese vorbeugenden Sicherheitsmaßnahmen schränken die Gefahr eines zufälligen Anlassens des Elektrowerkzeuges ein.*

- d) **Nicht benutztes Elektrowerkzeug muss man außerhalb der Reichweite von Kindern lagern, und man darf Personen, die nicht mit dem Elektrowerkzeug oder mit diesen Anweisungen vertraut gemacht wurden, nicht erlauben, es zu benutzen.** *Elektrowerkzeug ist in Händen von unerfahrenen Nutzern gefährlich.*
- e) **Elektrowerkzeug und Zubehör muss gewartet werden. Es ist nötig, die Einstellung der sich bewegenden Teile und deren Beweglichkeit zu überprüfen, sich auf Risse, zerbrochene Teile und jegliche andere Umstände zu konzentrieren, welche die Funktion des Elektrowerkzeuges gefährden können. Sofern das Werkzeug beschädigt ist, muss vor dem nächsten Gebrauch dessen Reparatur veranlasst werden.** *Viele Unfälle werden durch ungenügende Wartung des Elektrowerkzeuges verursacht.*
- f) **Schneidewerkzeuge müssen scharf und sauber gehalten werden. Richtig gewartete und geschärfte Schneidewerkzeuge werden mit kleinerer Wahrscheinlichkeit am Material hängen bleiben oder blockieren, und die Arbeit mit ihnen kann leichter kontrolliert werden.**
- g) **Elektrowerkzeug, Zubehör, Arbeitsinstrumente usw. müssen im Einklang mit diesen Anweisungen und auf so eine Art und Weise benutzt werden, die für das konkrete Elektrowerkzeug vorgeschrieben wurde, und dies unter Berücksichtigung der gegebenen Arbeitsbedingungen und der Art der durchgeführten Arbeit.** *Die Nutzung von Elektrowerkzeug zur Durchführung anderer Tätigkeiten, als für welche es bestimmt war, kann zu gefährlichen Situationen führen.*
- h) **Griffe und Halterungen müssen trocken, sauber und ohne Fettrückstände gehalten**

werden. *Schlüpfrige Griffe und Halterungen ermöglichen in unerwarteten Situationen kein sicheres Halten und keine Kontrolle über das Werkzeug.*

5) BENUTZUNG UND WARTUNG VON BATTERIEBETRIEBENEM WERKZEUG

- a) **Laden Sie das Werkzeug nur mit einem Ladegerät auf, das vom Hersteller bestimmt ist.** *Ein Ladegerät, das für einen bestimmten Batterietyp geeignet ist, kann bei der Anwendung eines unterschiedlichen Batterietyps einen Brand verursachen.*
- b) **Benutzen Sie das Werkzeug nur mit dem Batterieset, das ausdrücklich für das gegebene Werkzeug bestimmt ist.** *Die Anwendung von jeglichen anderen Batteriesets kann Verletzungen oder einen Brand verursachen.*
- c) **Sofern das Batterieset gerade nicht verwendet wird, dann schützen Sie es vor dem Kontakt mit anderen Metallgegenständen, wie Büroklammern, Münzen, Schlüsseln, Nägeln, Schrauben oder anderen kleinen Metallgegenständen, welche die Verbindung eines Kontaktes der Batterie mit einem anderen verursachen können.** *Ein Kurzschluss der Batteriekontakte kann Verbrennungen oder einen Brand verursachen.*
- d) **Bei unkorrekter Anwendung können Flüssigkeiten aus der Batterie entweichen; vermeiden Sie den Kontakt mit ihnen. Kommt es zu einem zufälligen Kontakt mit diesen Flüssigkeiten, spülen Sie die betroffene Stelle mit einem Wasserstrahl ab. Gelangt diese Flüssigkeit in die Augen, suchen Sie ausserdem ärztliche Hilfe auf.** *Die aus der Batterie austretenden Flüssigkeiten können Entzündungen oder Verbrennungen verursachen.*
- e) **Ein Batterieset oder Werkzeug, das beschädigt oder umgebaut wurde, darf nicht benutzt werden.** *Beschädigte oder umgebaute Akkumulatoren können sich unvorhersehbar verhalten, was Brand, Explosion oder Unfallgefahr zur Folge haben kann.*
- f) **Batteriesets oder Werkzeuge dürfen keiner übermäßigen Temperatur oder gar Feuer**

ausgesetzt werden. Das Aussetzen von Feuer oder einer höheren Temperatur als 130°C kann eine Explosion verursachen.

- g) **Es ist nötig, alle Anweisungen des Aufladens einzuhalten, und das Batterieset oder das Werkzeug nicht außerhalb des Temperaturbereichs aufzuladen, der in der Gebrauchsanleitung aufgeführt ist.**
Nicht korrekte Aufladung oder Aufladung bei Temperaturen, die sich außerhalb des angegebenen Bereiches befinden, können die Batterie beschädigen und das Risiko eines Brandes erhöhen.

6) SERVICE

- a) **Beauftragen Sie mit Reparaturen Ihres batteriebetriebenen Werkzeuges eine qualifizierte Person, die identische Ersatzteile verwenden wird.** Auf diese Art und Weise wird das gleiche Sicherheitsniveau der Werkzeuge wie vor der Reparatur sichergestellt.
- b) **Beschädigte Batteriesets dürfen nie repariert werden.** Die Reparatur von Batteriesets sollte nur beim Hersteller oder in einer autorisierten Servicewerkstatt durchgeführt werden.

IX. Gemeinsame Informationen für alle Werkzeugtypen

- Wenn ein Garantieservice erforderlich ist, wenden Sie sich an den Händler, bei dem Sie das Produkt erworben haben, der die Reparatur des Gerätes in einem von Extol® autorisierten Servicecenter sicherstellt. Im Falle einer Nachgarantiereparatur wenden Sie sich direkt an eine autorisierte Servicewerkstatt der Marke Extol® (die Servicestellen finden Sie unter der in der Einleitung dieser Gebrauchsanweisung angeführten Internetadresse).
- Eine kostenlose Garantiereparatur bezieht sich lediglich auf Produktionsmängel des Produktes (versteckte und offensichtliche) und nicht auf den Verschleiß des Produktes infolge einer übermäßigen Beanspruchung oder geläufiger Nutzung oder auf Beschädigungen des Produktes durch unsachgemäße Anwendung.
- Im Falle eines Streits zwischen dem Käufer und Verkäufer auf Grund des Kaufvertrags, der nicht direkt

unter den Vertragspartnern geschlichtet werden konnte, hat der Käufer das Recht, sich an die Handelsinspektion als Subjekt für außergerichtliche Auseinandersetzung von Verbraucherstreitigkeiten zu wenden. Auf den Webseiten der Handelsinspektion befindet sich der Link zum Verzeichnis „ADR-außergerichtliche Auseinandersetzung von Streitigkeiten“.

- Reparaturen des Gerätes darf nur eine autorisierte Werkstatt der Marke Extol® durchführen. Aus Sicherheitsgründen dürfen nur Originalteile des Herstellers verwendet werden
- Das Akku-Werkzeug erfordert keine spezielle Wartung.

X. Sicherheitshinweise für das Ladegerät

- Schützen Sie das Ladegerät vor Regen und Feuchtigkeit. Das Ladegerät kann nur in geschlossenen Räumen verwendet werden.



- Das Ladegerät ist zum Laden von ausschließlich des mitgelieferten Akkumulators bestimmt und von keinen anderen Akkus. Beim Aufladen von anderen Akkus, als für die das Ladegerät bestimmt ist, kann es zur Explosion oder Brand kommen.

- Halten Sie das Ladegerät sauber.

- Vor jedem Gebrauch ist das Ladegerät inkl. des Netzkabels auf Beschädigungen zu kontrollieren. Stellen Sie eine Störung fest, lassen Sie die Reparatur/Ersatz in einer autorisierten Werkstatt der Marke Extol® durchführen (die Servicestellen finden Sie am Anfang der Bedienungsanleitung).

- Betreiben Sie das Ladegerät nicht auf leicht entzündlichen Gegenständen und Untergründen (z. B. auf Papier) oder in explosionsgefährdeten Bereichen und Bereichen mit entflammbarer Atmosphäre.

- Sorgen Sie beim Aufladen für ausreichende Lüftung, da es zum Austritt von Dämpfen oder Elektrolyts aus dem Akku kommen kann, wenn dieser infolge einer unsachgemäßen Handhabung beschädigt wurde.

- Nach dem Beenden des Ladevorgangs trennen Sie das Ladegerät vom Stromnetz, lassen Sie es nicht länger angeschlossen, als unbedingt notwendig.

- Verhindern Sie die Benutzung des Gerätes durch Personen (inkl. Kinder), deren körperliche, geistige oder mentale Fähigkeiten bzw. ungenügende Erfahrungen und Kenntnisse sie daran hindern, den Verbraucher sicher und ohne Aufsicht oder Belehrung zu benutzen. Kinder dürfen nicht mit dem Verbraucher spielen. Die Nutzung des Ladegerätes durch sehr kleine Kinder oder jüngere Kinder ohne Aufsicht wird nicht in Betracht gezogen. Es wird zugestanden, dass schwerbehinderte Personen Bedürfnisse haben können, die ausserhalb des Niveaus dieser Norm liegt (EN 60335-2-29).

XI. Sicherheitsanweisungen für den Akkumulator

- Lagern und laden Sie die Akkus im trockenen Bereich und achten Sie darauf, dass in sie kein Wasser eindringt.

- Stellen Sie den Akku nie direktem Sonnenstrahl und Temperaturen über 50 °C aus.

- Laden Sie den Akku nur für die zum Aufladen notwendige Zeit - siehe Anzeige der LED-Kontrolllampe.

- Halten Sie die Stecker des Akkus sauber und schützen Sie sie vor Verschmutzung, Verformung oder Kurzschluss.

- Schützen Sie den Akku vor Stößen und Feuchtigkeit und versuchen Sie ihn nie zu öffnen oder mechanisch zu beschädigen.

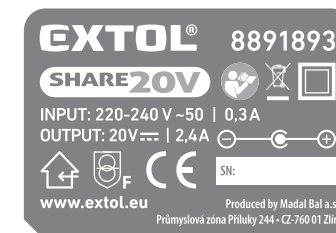
- Der Akku darf nicht verbrannt, ins Wasser oder die Umwelt geworfen werden, sondern muss zu einer umweltgerechten Entsorgung zugeführt werden.

- Falls es zur Beschädigung vom Akku und Austritt des Elektrolyts infolge von fehlerhafter Handhabung kommt, vermeiden Sie jeglichen Hautkontakt. Kommt es doch zum Hautkontakt, spülen Sie die betroffene Stelle gründlich mit Wasser ab. Die aus der Batterie austretenden Flüssigkeiten können Entzündungen, Verbrennungen oder Ätzungen verursachen. Beim Augenkontakt sind die Augen gründlich mit sauberem Wasser zu spülen und es ist sofort ein ärztlicher Rat einzuholen; beim Verschlucken beraten Sie sich mit einem Arzt zwecks weiterer Vorgehensweise.

XII. Lagerung

- Lagern Sie das Akku-Werkzeug an einem trockenen Ort und außerhalb der Reichweite von Kindern. Vor Einlagerung der Akku-Werkzeuge ist aus Sicherheitsgründen der Akku herauszunehmen. Wenn der Akku im Gerät gesteckt ist, kommt es zur schnelleren Entladung. Schützen Sie den Akku und die Werkzeuge vor Frost, hohen Temperaturen, Feuchtigkeit und Wasser.

XIII. Bedeutung der Symbole am Typenschild



	Lesen Sie vor der Benutzung des Gerätes die Gebrauchsanleitung.
	Verwenden Sie einen zertifizierten Gehör- und Augenschutz mit ausreichender Schutzklasse.
	Entspricht den einschlägigen Anforderungen der EU.
	Gerät der zweiten Schutzklasse. Doppelte Isolierung.
	Das Ladegerät darf nur im Innenbereich angewendet werden. Schützen Sie das Gerät vor Regen und Feuchtigkeit.
	Gleichstrom/-spannung
	Wechselstrom/-spannung
	Steckdose zum Aufladen vom Akku mit Gleichstrom.
	Störungssicherheits-sicherungsschutz-transformator
	Entsorgung von Batterien, siehe weiter. Für Grafiker: unter die Mülltonne Li-Ionen.
	Elektroabfall, siehe weiter.
	Stellen Sie den Akku nie direktem Sonnenstrahl und Temperaturen über 50 °C aus.
	Werfen Sie den Akku nicht ins Wasser oder in die Umwelt.
	Werfen Sie den Akku nicht ins Feuer.
SN	Auf dem Typenschild des Akku-Werkzeugs ist die Seriennummer mit Jahr, Produktionsmonat und Seriennummer des Produkts angegeben.

Tabelle 4

XIV. Abfallentsorgung

VERPACKUNGEN

- Werfen Sie die Verpackungsmaterialien in entsprechende Sortiercontainer.

AKKU-WERKZEUG

Nach der EU-Richtlinie (EU) 2012/19 dürfen Elektro- und Elektronikgeräte nicht in den Hausmüll entsorgt werden, sondern müssen zu einer umweltgerechten Entsorgung bei einer entsprechenden Sammelstelle für elektronische Geräte abgegeben werden. Vor der Abgabe des Akku-Werkzeugs ist der Akku herauszunehmen, der zu einer umweltfreundlichen Entsorgung separat (getrennt) abzugeben ist. Informationen über Sammelstellen erhalten Sie bei dem Gemeindeamt.

AKKUMULATOR

Der Akku enthält Stoffe, die umweltschädlich sind, daher ist dieser zum umweltgerechten Recycling/Entsorgung bei Akkusammelstellen abzugeben. Nach der europäischen Richtlinie über Akkus und Batterien 2006/66 EG dürfen unbrauchbare Akkus nicht in den Hausmüll oder in die Umwelt geworfen werden. Informationen über Sammelstellen erhalten Sie bei dem Gemeindeamt.

Li-ion

EU-Konformitätserklärung

Hersteller: Madal Bal a.s. • Bartošova 40/3, CZ-760 01 Zlín • Steuer-Nr.: CZ-49433717

erklärt,

das die nachstehend bezeichneten Geräte auf Grund ihres Konzeptes und Konstruktion, sowie die in Verkehr gebrachten Ausführungen, den nachstehenden Anforderungen der Europäischen Union entsprechen. Diese Erklärung wird auf ausschließliche Verantwortung des Herstellers herausgegeben.

Gegenstände der Erklärung - Produktidentifizierung:

Akku-Bohrmaschinen:

Extol® Premium 8891800/8891801; 8891802; 8891804/8891805; Extol® Industrial 8791800/8791801

Akku-Winkelschleifer: Extol® Premium 8891840/8891841

Akku-Fuchsschwanz: Extol® Premium 8891820/8891821

Akku-Bohrhammer: Extol® Premium 8891818/8891819

Multifunktions-Akku-Schwingschleifer: Extol® Premium 8891842/8891843

stehen im Einklang mit den nachfolgenden harmonisierten Normen, einschließlich etwaiger Änderungsanlagen, falls es sie gibt, auf deren Grundlage die Konformität mit den folgenden Harmonisierungsvorschriften erklärt wird:

2006/42 EG:

EN 60745-1: 2009, EN 60745-2-1:2010 bis 19.1.2022; danach gem. EN 62841-1:2015, EN 62841-2-1: 2018; EN 62841-1:2015, EN 62841-2-2:2014 (Akku-Bohrmaschinen); EN 60745-1: 2009, EN 60745-2-6:2010 (Bohrhammer); EN 60745-1: 2009, EN 60745-2-3:2011 (Winkelschleifer); EN 62841-1:2015, EN 62841-2-4:2014 (Multifunktions-Schwingschleifer)

(EU) 2014/35:

EN 60335-1:2012, EN 60335-2-29:2004; EN 62233:2008 (Ladegeräte)

(EU) 2014/30:

EN 55014-1:2006 bis 28.4.2020/ danach EN 55014-1:2017; EN 55014-2:1997 bis 25.3.2018/danach gem. EN 55014-2:2015; für Ladegeräte noch: EN 61000-3-2:2014; EN 61000-3-3:2013;

(EU) 2011/65: EN 50581:2012

EN 62133:2013 bis 14.3.2020/danach gem. EN 62133:2017, UN 38.3 (Akkumulator)

2000/14 EG (Akku-Bohrhammer):

Der den jeweiligen Typ repräsentierende gemessene Schallleistungspegel: 93±3 dB(A)
Garantierter Schallleistungspegel der Anlage: 96 dB(A)

Die Zusammenstellung der technischen Dokumentation 2006/42 EG und 2000/14 EG hat Herr Martin Šenkýř mit Sitz an der Adresse des Herstellers durchgeführt. Technische Dokumentation (2006/42 EG; 2000/14 EG) ist an der Adresse des Herstellers zugänglich.

Ort und Datum der Herausgabe der Konformitätserklärung: Zlín, 30.10.2018

Die Person, die zur Erstellung der EU-Konformitätserklärung im Namen des Herstellers berechtigt ist (Unterschrift, Name, Funktion):

Martin Šenkýř
Vorstandsmitglied der AG

Introduction

Dear customer,

Thank you for the confidence you have shown in the Extol® brand by purchasing this product.



The overview provided below presents the hand cordless tools Extol® Premium and Extol® Industrial, which are powered using the same 20 V battery with the optional capacity of 1500 mAh; 2000 mAh or 4000 mAh based on the demands placed on the operating time of the power tools.



The battery can be charged using the option of a fast charger with a current of 4A; 2.4 A or 1.6 A based on the model of the fast charger (the fast charger with the charging current of 4 A cannot be used for charging the battery with the capacity of 1500 mAh).

Thanks to this fact, the following are available for purchase:

- Separate batteries with a capacity of 1500 mAh; 2000 mAh or 4000 mAh based on the required operating time of the power tool and a separate charger with a charging current of 4A; 2.4 A or 1.6 A based on charging time requirements and to additionally purchase affordable cordless power tools without batteries and chargers based on your needs.
- Cordless power tools supplied together with a battery or batteries and a charger with the specifications listed in table 1. The part numbers of variant deliveries are listed in table 1.

OVERVIEW OF 20 V CORDLESS POWER TOOLS WITH THE SAME BATTERY



PART NUMBERS OF VARIANT DELIVERIES












Cordless drill Extol® Premium	Description and part numbers
	12 Nm/28 Nm; 19+1 n_o : I. 0-350 min ⁻¹ /II. 0-1300 min ⁻¹
	Part No.: 8891800 1 × 1500 mAh; 2.4 A fast charger
	Part No.: 8891801 Without battery and charger
	Part No.: 8891802 2 × 1500 mAh; 2.4 A fast charger; in BMC case
Cordless impact drill Extol® Premium	Description and part numbers
	20 Nm/40 Nm; 16+3 n_o : I. 0-450 min ⁻¹ /II. 0-1600 min ⁻¹ Percussions: 0-20000 min ⁻¹
	  
	Drill and screw bit set included
	Part No.: 8891804 2 × 2000 mAh; 2.4 A fast charger; in BMC case
	Part No.: 8891805 Without battery and charger, in BMC case
Cordless impact drill Extol® Industrial	Description and part numbers
	40/65 Nm; 20+3, brushless motor (without carbon brushes) n_o : I. 0-500 min ⁻¹ /II. 0-1800 min ⁻¹ Percussions: 0-28800 min ⁻¹
	  
	Drill and screw bit set included
	Part No.: 8791800 1 × 2000 mAh; 2.4 A fast charger, in a case
	Part No.: 8791801 Without battery and charger, in a case

Table 1

Cordless reciprocating saw Extol® Premium	Description and part numbers
	n₀: 0-3000 min⁻¹ ; lift: 20 mm; preshoot Max. cutting thickness: wood: 100 mm; steel: 5 mm; soft metals: 20 mm
	Part No.: 8891820 1 × 2000 mAh; 2.4 A fast charger
	Part No.: 8891821 Without battery and charger

Cordless hammer drill Extol® Premium	Description and part numbers
	SDS plus; n₀: I. 0-300 min⁻¹/II. 0-1000 min⁻¹ Percussions: 0-5000 min⁻¹; Impact force: 1.2 J Drilling capacity: steel: 10 mm; concrete: 20 mm; wood: 20 mm
	Part No.: 8891818 1 × 2000 mAh; 2.4 A fast charger
	Part No.: 8891819 Without battery and charger




Multi-functional cordless oscillation tool Extol® Premium	Description and part numbers
	n₀: 5000-15000 min⁻¹, oscillation angle: 3° Sanding base pad: 90 × 90 × 90 mm
	Part No.: 8891842 1 × 2000 mAh; 2.4 A fast charger
	Part No.: 8891843 Without battery and charger

Table 1 (continued)

Cordless angle grinder Extol® Premium	Description and part numbers
	Blade diameter: 115 mm; thread: M14; n₀: 8000 min⁻¹ Max. cutting thickness: 15 mm
	Part No.: 8891840 1 × 2000 mAh; 2.4 A fast charger
	Part No.: 8891841 without battery and charger

Li-ion 20 V battery Extol®	Description and part numbers
	Battery: 1500 mAh; part no.: 8891880
	Battery: 2000 mAh; part no.: 8891881
	Battery: 4000 mAh; part no.: 8891882


Chargers Extol®	Description and part numbers
	Fast charger, charging current 4 A; part no.: 8891892NZ
	Fast charger, charging current 2.4 A; part no.: 8891893NZ
	Fast charger, charging current 1.6 A; part no.: 8891891NZ (appearance of charger depends on model)

Table 1 (continued)

I. Description – purpose of use

CORDLESS DRILLS EXTOL® PREMIUM AND EXTOL® INDUSTRIAL

✓ **Cordless drills** are intended for drilling and screwing into a wide range of materials such as steel, metal, wood, plastic and cordless impact drills **Extol® Premium 8891804/8891805 and Extol® Industrial 8791800/8791801** also for percussion drilling into masonry.

✓ The cordless drills have a "spinlock" function with automatic locking of spindle rotation when the chuck head is held by hand for the replacement of work tools (the spindle automatically unlocks when the trigger is pulled).



SPINLOCK

✓ Very strong and powerful cordless drill **Extol® industrial 8791800/8791801** is equipped with a brushless motor (without carbon brushes) for a longer lifetime with a lower power consumption for a longer battery life.



EXTRA STRONG



BRUSHLESS MOTOR

Other parameters of the cordless drill Extol® Industrial 8791800/8791801

- ✓ Very precise rotating speed control with the pressing of the trigger to provide very good control specifically when screwing.
- ✓ Very high quality inertia brake.
- ✓ Smooth transfer of torque to the optimal value as required - can be set to intermediate positions.
- ✓ Perfect balance provides a comfortable hold during work.
- ✓ Very high quality patented Jacobs® brand all-metal keyless chuck head
 - ensures smooth and easy motion when tightening and loosening the chuck by hand.
 - increases the input torque at the ratio of 1:1.33 (i.e. e.g. 10 Nm transforms to 13.3 Nm); standard chuck heads increase torque at the ratio of 1:1.1.
 - prevents the jamming of the chuck when loosening joints at higher speeds.

OUTPUT TORQUE 1,33×

ANTI BLOCK FUNCTION



JACOBS® PATENT TECHNOLOGY

CORDLESS ANGLE GRINDER EXTOL® PREMIUM 8891840/8891841:

- An angle grinder is intended for grinding, sanding and cutting of metal and stone materials without the use of water with the use of work tools intended for use with angle grinders.

! ATTENTION

- An angle grinder is not intended for cutting materials other than those specified above. An angle grinder must not be used for cutting and grinding/sanding materials during which a significant amount of dust is generated such as for example grooving of masonry, cutting plasterboard, bricks, tiles and ceramics since this would result in the motor burning up due to the clogging of the motor vents or to the short-circuiting of the trigger due to the accumulated dust becoming damp inside the trigger, or other types

of motor damage caused by dust. For this purpose, there are special masonry grooving machines or tile cutters that have greater protection against generated dust with an adapted guard equipped with a socket for attaching external dust extraction, which is not possible to provide on angle grinders.

The fact that it is possible to clamp diamond cutting discs on various types of electric power tools does not necessarily mean that it is possible to cut materials with an angle grinder when the angle grinder is not intended for such cutting (see also described determining use of professional angle grinders of other brands on the market).

- ✓ The cordless angle grinder has a quick coupling system for the guard, for tool-free adjustment of the position of the guard.

CORDLESS RECIPROCATING SAW EXTOL® PREMIUM 8891820/8891821



- ✓ It is intended for cutting wood, plastics, metals, building materials and similar materials with the use of intended saw blades.
- ✓ A flexible saw blade enables direct and curved cuts, plunge cuts and cuts in hard-to-reach places, e.g. flush with the floor, in corners, trimming of trees, in panel beating works, etc. (see fig. 3B to 3G).

- ✓ The saw blade can be quickly replaced without needing any tools.
- ✓ The saw blade has a standard type of mount and saw blades of other brands can also be clamped in the saw.
- ✓ The rest can be moved to a distance to make cutting easier.
- ✓ Setting the preshoot level enables increasing the cutting speed depending on the hardness of the material being cut.
- ✓ For cutting upwards, the saw blade can be turned by 180°.

CORDLESS HAMMER DRILL EXTOL® PREMIUM 8891818/8891819

- ✓ It is intended for drilling with percussion into building materials such as stone, bricks, concrete, etc. or for drilling without percussion, e.g. for wood or metal.
- ✓ Option for setting the speed level enables the speed to be adapted based on the characteristic of the material and the type of performed activity for achieving an optimal result.



The universal SDS plus tool mount enables the use of hammer drills of different brands.

- ✓ The drill hammer is very light and comfortable to work with.

MULTI-FUNCTIONAL CORDLESS OSCILLATION TOOL EXTOL® PREMIUM 8891842/8891843

- ✓ The multi-functional oscillation tool is intended for cutting and separating wooden materials, plastics, plasterboard and soft metals (e.g. copper, aluminium, untempered nails, soft metal alloys), and furthermore for rasping, sanding, scraping of smaller areas. The tool enables precision work in hard to reach places such as performing cut-outs in the corners of furniture, tiles, etc.
- ✓ Thanks to its universal clamping system, tools of various brands can be clamped on to the tool. Sets of Extol® brand tools for various types of work activities and for various materials are described at the start of the user's manual.



- ✓ The quick-clamping of tools enables quick and fast replacement of the work tool without the need for installation tools.
- ✓ Oscillation speed control enables the optimal oscillation speed to be set with respect to the material being worked on and for maximum effectiveness and best work results.

UNIVERSAL SYSTEM



UNIVERSAL SYSTEM



The absence of a power cord provides freedom and comfort when working and handling cordless power tools.



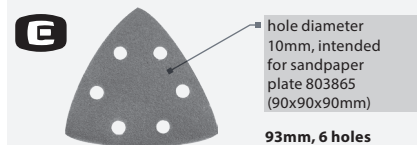
Cordless power tools can thus be used with advantage for work in locations where it is not possible to use power tools with a power cord due to mains power not being available.

RECOMMENDED ACCESSORIES FOR MULTI-FUNCTIONAL CORDLESS OSCILLATION TOOL EXTOL® PREMIUM 8891842/8891843

8803822		EXTOL® PREMIUM	
Part number	Tool set		
52 mm	78 mm	64 mm	33 mm
stainless steel	hard metal	hard metal	hard metal
↓	↓	↓	↓
grouting material/ cement/paint	grouting material/ ceramics/tiles	grouting material/ ceramics/tiles	grouting material/ ceramics/tiles

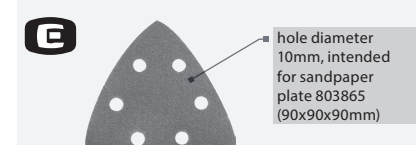
8803823		EXTOL® PREMIUM	
Part number	Tool set		
34 mm	88 mm	20 mm	
steel HCS	steel HCS	steel HCS	
↓	↓	↓	
wood/plastic	wood/plastic	wood/plastic	

DELTA SANDPAPER SHEETS - MIX OF GRITS



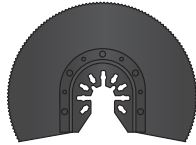



part no.	description
8803835	P40-P120, mix of grits
	5pcs-P40, 5pcs-P60, 5pcs-P80, 5pcs-P120
8803836	P180-P400, mix of grits:
	5pcs-P180, 5pcs-P240, 5pcs-P320, 5pcs-P400

DELTA SANDPAPER SHEETS, PACK 20PCS



part no.	description	part no.	description
8803881	P40	8803885	P120
8803882	P60	8803887	P180
8803882	P80	8803888	P240

8803824		EXTOL® PREMIUM	
Part number		Tool set	
			
52 mm	34 mm	88 mm	20 mm
steel CRV	bimetal	steel HSS	bimetal
↓	↓	↓	↓
mortar/paint/glue	wood/metal	wood/metal	wood/metal

8803825		EXTOL® PREMIUM	
Part number		Tool set	
			
			
steel CRV	steel HCS	bimetal	
↓	↓	↓	
mortar/paint/glue	wood/plastic	wood/metal	
			
steel HCS	hard metal	Velcro zip	
↓	↓		
wood/metal	ceramics/tiles		

II. Parts and control elements

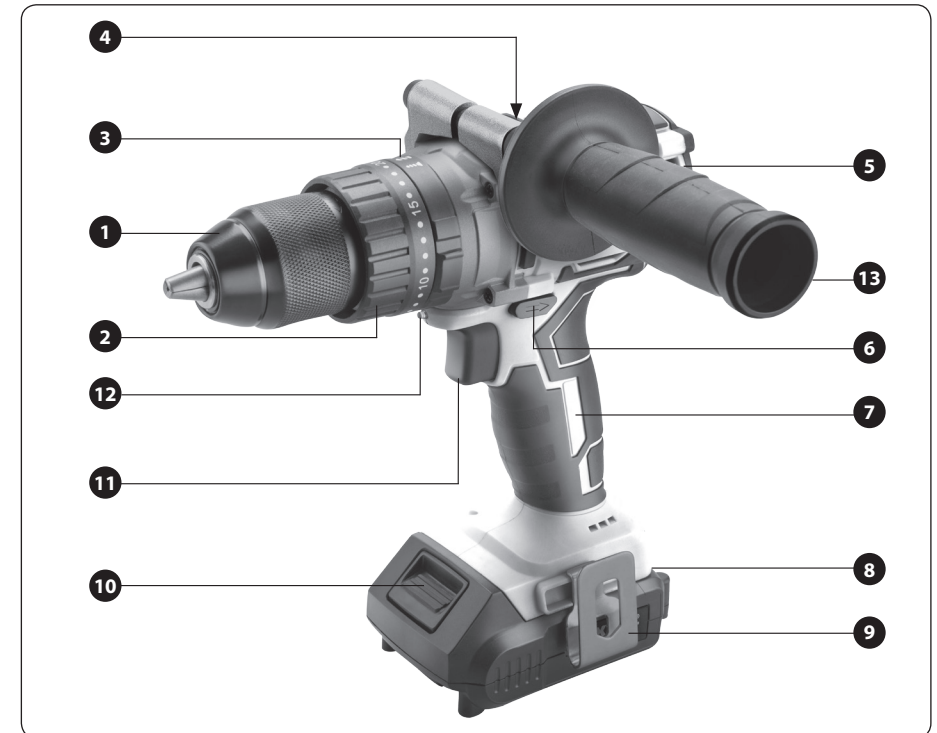


Fig. 1

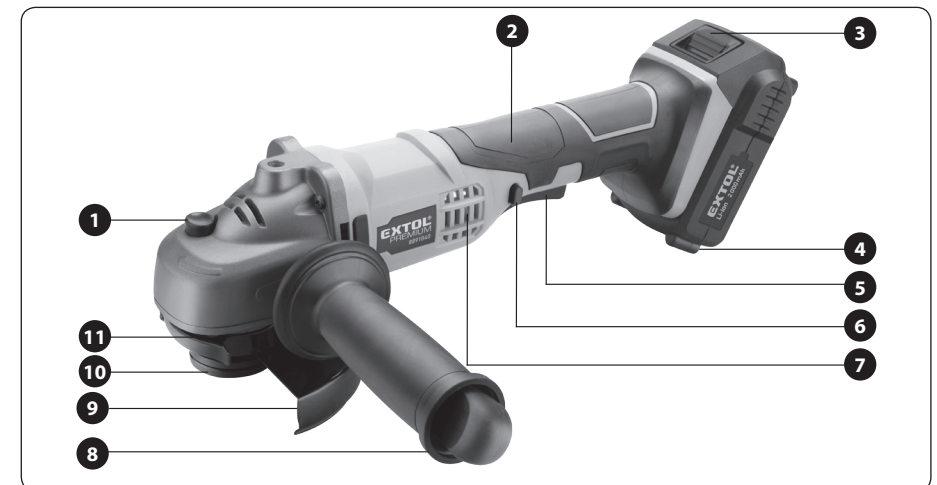


Fig. 2

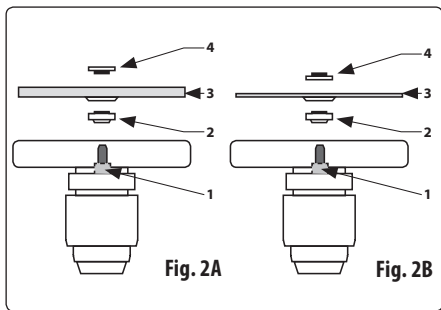


Fig. 2A

Fig. 2B

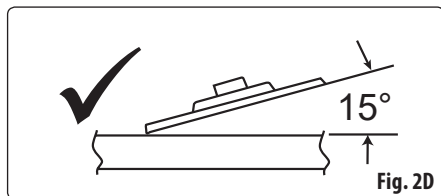


Fig. 2D

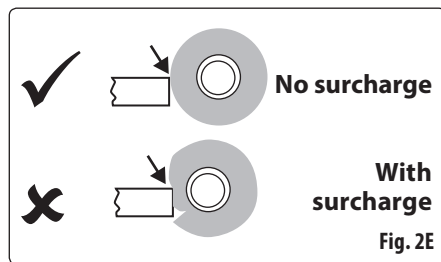


Fig. 2E

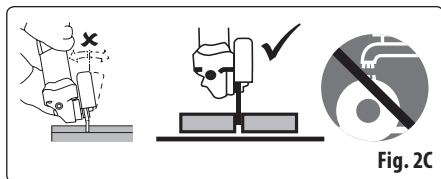


Fig. 2C

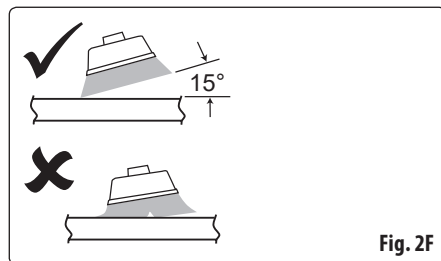


Fig. 2F

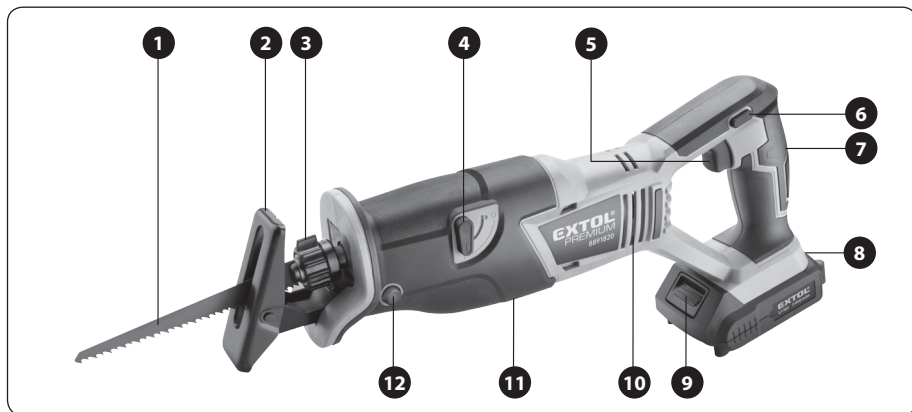


Fig. 3

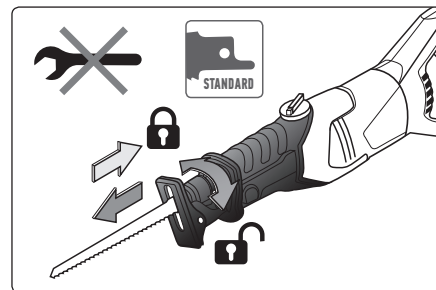


Fig. 3A

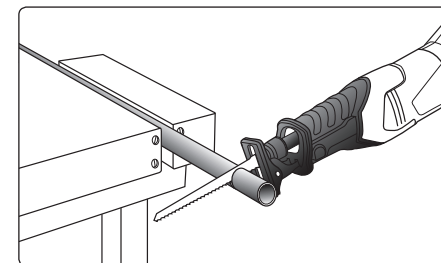


Fig. 3F

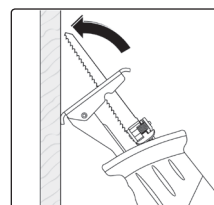


Fig. 3B

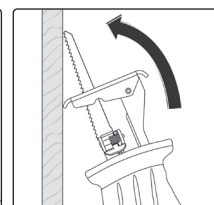


Fig. 3C

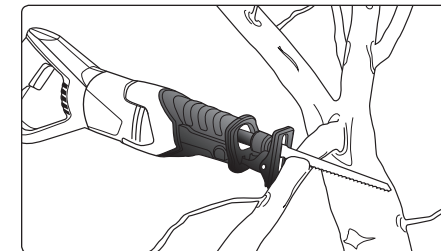


Fig. 3G

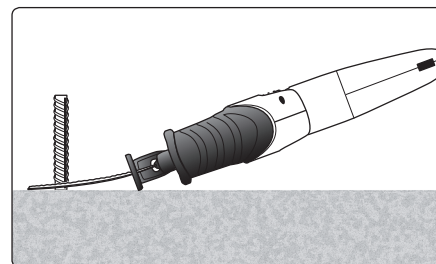


Fig. 3D

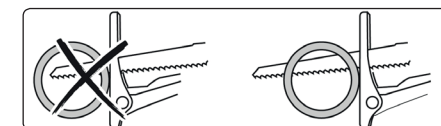


Fig. 3H

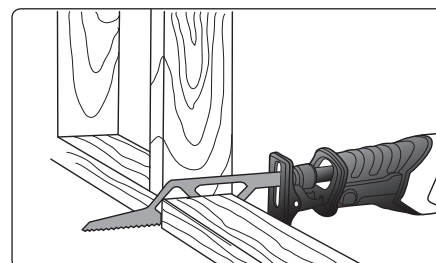


Fig. 3E



Fig. 4

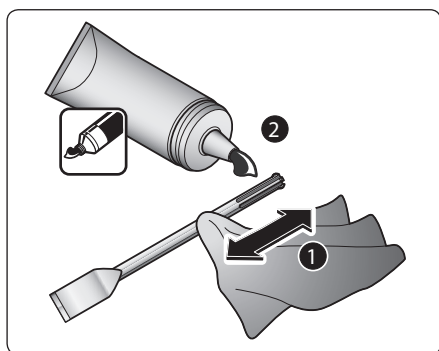


Fig. 4A



Fig. 5

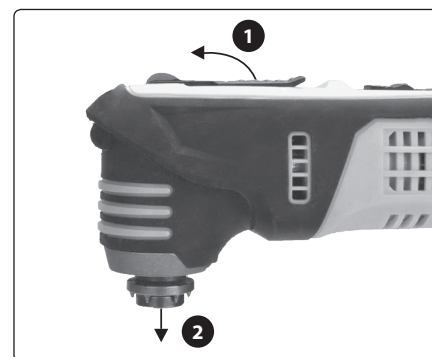


Fig. 5A

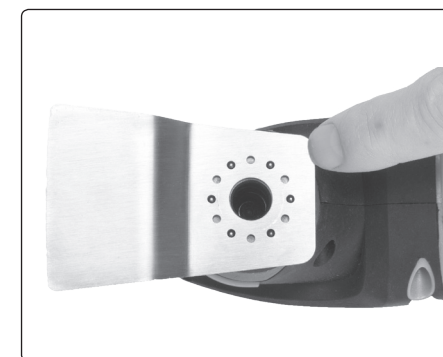


Fig. 5B

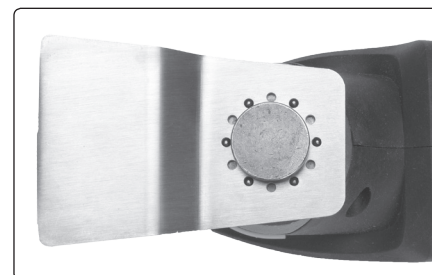


Fig. 5C

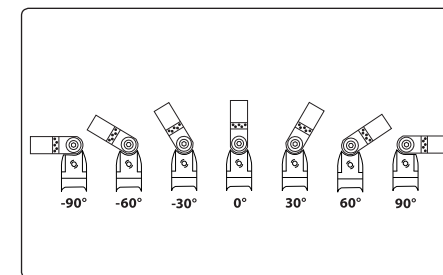


Fig. 5D

Fig. 1, position-description (cordless drills)

! ATTENTION

• Description of parts and control elements is provided on cordless impact drill model **Extol® Industrial 8791800**, differences of control elements relative to other models are provided at the description of the specific parts.

- 1) Keyless chuck head
- 2) Torque setting ring
- 3) Operating mode setting ring (does not apply to model Extol® Premium 8891800/8891801 and 8891802)
- 4) Speed level toggle switch
- 5) Motor vents
- 6) Rotation direction toggle switch
- 7) Handle
- 8) Battery charge level check button LED indicator lights
- 9) Hanging hook
- 10) Battery release button
- 11) Trigger
- 12) LED indicator light for illuminating work area
- 13) Front additional handle (does not apply for other models)

**Fig .2, position-description (angle grinder)
Extol® Premium 8891840/8891841**

- 1) Spindle lock button for tool exchange
- 2) Handle
- 3) Battery release button
- 4) Battery charge level check button LED indicator lights
- 5) Trigger
- 6) Trigger lock release button
- 7) Motor vents
- 8) Front handle
- 9) Guard
- 10) Washer with blade clamping nut
- 11) Guard quick-clamp mechanism lever

**Fig .3, position-description
(cordless reciprocating saw)
Extol® Premium 8891820/8891821**

- 1) Saw blade
- 2) Rest
- 3) Saw blade quick-clamp
- 4) Preshoot adjustment
- 5) Trigger
- 6) Trigger lock release button
- 7) Rear handle
- 8) Battery charge level check button LED indicator lights
- 9) Battery release button
- 10) Vents
- 11) Front handle
- 12) Rest distance adjustment button

**Fig.4, position-description (cordless hammer drill)
Extol® Premium 8891818/8891819**

- 1) SDS tool clamping head
- 2) Depth gauge
- 3) Work mode toggle switch (drilling with percussion and without percussion)
- 4) Speed level toggle switch
- 5) Battery charge level check button
- 6) Rotation direction toggle switch
- 7) Handle
- 8) Trigger
- 9) Battery release button
- 10) Front handle
- 11) Handle button for inserting depth gauge and its setting

**Fig .5, position-description
(cordless multi-functional tool)
Extol® Premium 8891842/8891843**

- 1) Tool release lever
- 2) Trigger
- 3) Handle
- 4) Battery release button
- 5) Battery charge level check button LED indicator lights
- 6) Oscillation speed control
- 7) Motor vents
- 8) Tool

III. Technical specifications

CORDLESS DRILLS EXTOL® PREMIUM 8891800/8891801/8891802

Speed without load	$n_0 = \text{I. } 0\text{-}350 \text{ min}^{-1} \text{ II. } 0\text{-}1300 \text{ min}^{-1}$
Torque (soft/hard)	12 Nm/28 Nm
Max. battery voltage	20 V DC
Number of torque levels	19+drilling
Chuck head clamping range	0.8-10 mm
Weight with battery 1500 mAh	1.3 kg
Protection marking	IP20
Sound pressure level, uncertainty K	$L_pA=66.13 \text{ dB(A), } K=\pm 3 \text{ dB(A)}$
Sound power level; uncertainty K	$L_wA=77.13 \text{ dB(A), } K=\pm 3 \text{ dB(A)}$

Max. total vibration a_h on the handle (sum of three axes)	
for drilling into metal $a_{h,D}$; uncertainty K	$a_{h,D} = 1.14 \text{ m/s}^2; K=\pm 1.5 \text{ m/s}^2$
for drilling without load a_h ; uncertainty K	$a_h = 1.39 \text{ m/s}^2; K=\pm 1.5 \text{ m/s}^2$

CORDLESS IMPACT DRILL EXTOL® PREMIUM 8891804/8891805

Speed without load	$n_0 = \text{I. } 0\text{-}450 \text{ min}^{-1} \text{ II. } 0\text{-}1600 \text{ min}^{-1}$
Number of percussions	$n_0 = \text{I. } 0\text{-}20,000 \text{ min}^{-1}$
Torque (soft/hard)	20 Nm/40 Nm
Max. battery voltage	20 V DC
Number of torque levels	16+3 work modes
Chuck head clamping range	2-13 mm
Weight with battery 2000 mAh	1.7 kg
Protection marking	IP20
Sound pressure level, uncertainty K	$L_pA=72.14 \text{ dB(A), } K=\pm 3 \text{ dB(A)}$
Sound power level; uncertainty K	$L_wA=83.14 \text{ dB(A), } K=\pm 3 \text{ dB(A)}$

Max. total vibration a_h on the handle (sum of three axes); uncertainty K	
for drilling without percussion into metal $a_{h,D}$	$a_{h,D} = 2.06 \text{ m/s}^2; K=\pm 1.5 \text{ m/s}^2$
for drilling with percussion into concrete $a_{h,D}$	$a_{h,D} = 10.39 \text{ m/s}^2; K=\pm 1.5 \text{ m/s}^2$

CORDLESS IMPACT DRILL EXTOL® INDUSTRIAL 8791800/8791801

Speed without load	$n_0 = \text{I. } 0-500 \text{ min}^{-1} \text{ II. } 0-1800 \text{ min}^{-1}$
Number of percussions	$n_0 = \text{I. } 0-28,800 \text{ min}^{-1}$
Torque (soft/hard)	40 Nm/65 Nm
Max. battery voltage	20 V DC
Number of torque levels	20+3 work modes
Chuck head clamping range	1.5-13 mm
Weight with battery 2000 mAh	1.7 kg
Protection marking	IP20
Sound pressure level, uncertainty K	$L_pA=71.03 \text{ dB(A)}, K=\pm 3 \text{ dB(A)}$
Sound power level; uncertainty K	$L_wA=82.0 \text{ dB(A)}, K=\pm 3 \text{ dB(A)}$

Max. total vibration a_h on the handle (sum of three axes); uncertainty K

for drilling without percussion into metal $a_{h,D}$	$a_{h,D} = 1.89 \text{ m/s}^2; K=\pm 1.5 \text{ m/s}^2$
for drilling with percussion into concrete $a_{h,10}$	$a_{h,10} = 10.12 \text{ m/s}^2; K=\pm 1.5 \text{ m/s}^2$
without load	$a_h = 0.88 \text{ m/s}^2; K=\pm 1.5 \text{ m/s}^2$

CORDLESS ANGLE GRINDER EXTOL® PREMIUM 8891840/8891841

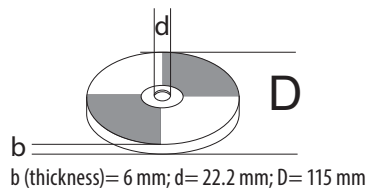
Max. disc diameter	115 mm
Nominal speed without load	$n_0 = 8000 \text{ min}^{-1}$
Max. battery voltage	20 V DC
Spindle thread size	M14
Max. thickness of cut material	15 mm
Weight with battery 2000 mAh	2.0 kg
Sound pressure level, uncertainty K	$L_pA=76.67 \text{ dB(A)}, K=\pm 3 \text{ dB(A)}$
Sound power level; uncertainty K	$L_wA=87.7 \text{ dB(A)}, K=\pm 3 \text{ dB(A)}$

Max. total vibration a_h on the handle (sum of three axes); uncertainty K

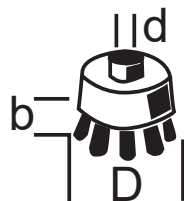
planar sanding/grinding (main handle)	$a_{h,AG} = 5.32 \text{ m/s}^2; K=\pm 1.5 \text{ m/s}^2$
additional handle	$a_{h,AG} = 3.45 \text{ m/s}^2; K=\pm 1.5 \text{ m/s}^2$

MAXIMUM PERMITTED DIMENSIONS FOR CORDLESS ANGLE GRINDER

Grinding disc from bonded abrasive



Wire cup brush



b (wire length): max. 30 mm;
 d (thread size): M14;
 D (diameter): 65 mm

CORDLESS RECIPROCATING SAW EXTOL® PREMIUM 8891820/8891821

Number of oscillations without load	$n_0 = 0-3000 \text{ min}^{-1}$
Max. battery voltage	20 V DC
Saw blade clamping	universal
Lift of saw blade	20 mm
Max. cutting thickness	wood: 100 mm steel: 5 mm, aluminium/copper: 20 mm
Preshoot	1°
Weight with battery 2000 mAh	2.2 kg
Sound pressure level, uncertainty K	$L_pA=85.73 \text{ dB(A)}, K=\pm 3 \text{ dB(A)}$
Sound power level; uncertainty K	$L_wA=96.7 \text{ dB(A)}, K=\pm 3 \text{ dB(A)}$

Max. total vibration a_h on the handle (sum of three axes); uncertainty K

cutting wooden boards	$a_{h,B} = 13.88 \text{ m/s}^2; K=\pm 1.5 \text{ m/s}^2$
cutting wooden beams	$a_{h,WB} = 17.01 \text{ m/s}^2; K=\pm 1.5 \text{ m/s}^2$
cutting metal plates	$a_{h,M} = 8.202 \text{ m/s}^2; K=\pm 1.5 \text{ m/s}^2$

CORDLESS HAMMER DRILL EXTOL® PREMIUM 8891818/8891819

Speed without load	$n_0 = \text{I. } 0-300 \text{ min}^{-1} \text{ II. } 0-1000 \text{ min}^{-1}$
Number of percussions	$n_0 = \text{I. } 0-5000 \text{ min}^{-1}$
Impact force	1.2 J
Clamping mechanism	SDS plus
Max. battery voltage	20 V DC
Drilling diameter	steel: 10 mm; concrete: 20 mm; wood: 20 mm
Weight with battery 2000 mAh	2.1 kg
Protection marking	IP20
Sound pressure level, uncertainty K	$L_pA=84.28 \text{ dB(A)}, K=\pm 3 \text{ dB(A)}$
Sound power level; uncertainty K	$L_wA=95.28 \text{ dB(A)}, K=\pm 3 \text{ dB(A)}$

Max. total vibration a_h on the handle (sum of three axes); uncertainty K

drilling into concrete $a_{h,D}$ (main handle)	$a_{h,D} = 7.51 \text{ m/s}^2; K=\pm 1.5 \text{ m/s}^2$
drilling into concrete $a_{h,D}$ (additional handle)	$a_{h,10} = 6.03 \text{ m/s}^2; K=\pm 1.5 \text{ m/s}^2$

MULTI-FUNCTIONAL CORDLESS OSCILLATION TOOL EXTOL® PREMIUM 8891842/8891843

Number of oscillations without load	$n_0 = 5\,000 - 15\,000 \text{ min}^{-1}$
Oscillation angle	3°
Delta dimension of sanding base	90 mm
Oscillation speed control	YES
Max. battery voltage	20 V DC
Saw blade clamping	universal
Weight with battery 2000 mAh	2.2 kg
Sound pressure level, uncertainty K	$L_pA=89.0 \text{ dB(A)}, K=\pm 3 \text{ dB(A)}$
Sound power level; uncertainty K	$L_wA=100.0 \text{ dB(A)}, K=\pm 3 \text{ dB(A)}$
Max. total vibration a_h on the handle (sum of three axes); uncertainty K	
Without load	$a_h = 7.84 \text{ m/s}^2; K=\pm 1.5 \text{ m/s}^2$
Sanding	$a_h = 2.89 \text{ m/s}^2; K=\pm 1.5 \text{ m/s}^2$

NOTE

- The maximum battery voltage of 20 V DC is the voltage value measured on the terminals after a full charge, when put under load, the voltage on the terminals falls to the nominal voltage of 18 V DC.
- The declared aggregate vibration value and the declared noise emission level were measured in accordance with standard testing methodology and may be used for the comparison of one tool with another. The declared aggregate vibration value and the declared noise emission level may also be used for determining preliminary exposure.

WARNING

- Vibration and noise emissions during actual use of the tool may differ from the declared values depending on the method in which the tool is used, particularly the type of work piece that is being worked on.
- It is necessary to determine the safety measurement for the protection of the operator, which is based on the assessment of exposure under real operating conditions (to include all the parts of the work cycle such as time for which the tool is turned off and when running idle outside the time that it is in operation).

IV. Charging the battery

APPROXIMATE CHARGING TIMES OF BATTERIES USING CHARGERS	
4000 mAh	
4 A fast charger Extol® 8891892NZ:	1 hour 10 min.
2.4 A fast charger Extol® 8891893NZ:	90 min.
1.6 A fast charger Extol® 8891891NZ:	2 hours 45 min.
2000 mAh	
4 A fast charger Extol® 8891892NZ:	40 min.
2.4 A fast charger Extol® 8891893NZ:	55 min.
1.6 A fast charger Extol® 8891891NZ:	1 hour 20 min.
1500 mAh	
4 A fast charger Extol® 8891892NZ:	DO NOT USE
2.4 A fast charger Extol® 8891893NZ:	30 min.
1.6 A fast charger Extol® 8891891NZ:	1 hour

Table 2

WARNING

- Carefully read the entire user's manual before preparing the cordless power tool for use and before using it, and keep it with the product so that the user can become acquainted with it. If you lend or sell the product to somebody, include this user's manual with it. Prevent this user's manual from being damaged. The manufacturer takes no responsibility for damages or injuries arising from use that is in contradiction to this user's manual. Before using this appliance, first acquaint yourself with all the control elements and parts as well as how to turn it off immediately in the event of a dangerous situation arising. Before using, first check that all parts are firmly attached and check that no part of the tool, such as for example safety protective elements, is damaged or incorrectly installed, or missing. This also applies to the charger and its power cord. In the event that the cordless power tool, battery or charger are damaged or are incomplete, do not use them and arrange for their repair or replacement for original parts (see chapter Maintenance and servicing)
- To check the battery power level, press the button on the battery and based on the number of lit diodes and the expected duration of operation of the cordless power tool,

charge the battery if necessary. If the battery is fully charged, all the LED diodes are lit. The battery can be charged from any charge level without reducing its capacity.

ATTENTION

- Do not use the charger Extol® Premium 8891892NZ with charging current of 4 A for charging battery Extol® Premium 8891880 of capacity 1 500 mAh.

- First insert the battery into the grooves of the supplied charger.
- Before connecting the charger to the power source, check that the voltage in the power socket corresponds to the range 220-240~50 Hz and that the charger does not have a damaged power cord (e.g. insulation) or case or another part.

WARNING

- If the charger is damaged, have it replaced with an original in perfect working order from the manufacturer. Only the original charger from the manufacturer may be used for charging the battery, otherwise using a different charger may cause a fire or explosion as a result of inappropriate charging parameters. Protect the power cord of the charger against damage.
- Connect the charger to an el. power source.
- On chargers Extol® Premium 8891891NZ and 8891893NZ the charging process is indicated by a green flashing diode with a red lit diode, whilst a fully charged battery is indicated by only a green lit indicator light. On charger Extol® Premium 8891892NZ the charging process is indicated only by a red lit LED indicator light and the fully charged process by only a green lit LED indicator light. The battery charge level can be seen by the number of lit LED indicator lights on the battery, which are lit while the battery is charging. The manufacturer reserves the right to modify the above-described indication of the charging and charged process.
- After charging, first disconnect the charger from the el. power source and then, after pressing and holding down the button on the battery, slide the battery out of the grooves in the charger.

V. Preparing cordless power tools for use

⚠ WARNING

- Always use tools that are in perfect condition in the cordless power tools.

PREPARING THE CORDLESS DRILL FOR USE

⚠ WARNING

- Always use the model of the cordless drill Extol® Industrial 8791800/8791801 with the front handle installed (it is not supplied with the other models). In order for the front handle to be seated on the body of the cordless drill, it is necessary to turn the grip part of the handle to increase the range of the handle clamp. After seating the handle on the neck of the cordless drill according to fig. 1, secure it firmly in place by turning the grip part of the handle.

1. Slide the battery into the grooves in the handle of the cordless drill (see. fig. 1).
2. Use the rotating ring for setting the work mode (fig. 1, position 3) to set the required work mode (does not apply for model Extol® Premium 8891800, 8891801, 8891802).
 - For the mode for drilling into concrete, masonry, etc., set the work mode to **drilling with percussion** (hammer symbol on the ring).
 - For the screwing/tightening/loosening mode, set the **screwdriver** work mode (screw symbol on the ring).
 - For drilling with percussion into wood, plastic and similar materials, set the mode to **drilling without percussion** (drill bit symbol) on the ring. For the drilling mode on model Extol® Premium 8891800, 8891801, 8891802 turn the ring (fig.1, position 2) to the position of the drill bit.
 - After setting the required work mode, turn the ring so that the symbol corresponding to the work mode is in the location of the arrow on the body of the drill.

SETTING THE ROTATION SPEED FOR THE WORK MODE

- Using the rotation speed toggle switch (fig. position 4), set the speed based on the type of work that is performed.
- Always set a lower speed for the screwdriver/tightening/loosening mode (at lower rotation speeds the torque is higher). When a lower speed is set, the number "1" can be seen on the switch.
- For the drilling mode, use the switch to set a higher speed. When a higher speed is set, the number "2" can be seen on the switch.

⚠ ATTENTION

- Do not set the speed level and torque while the drill is running.

CHANGING THE SPINDLE ROTATION DIRECTION

- Change the rotation direction using the toggle switch as shown in fig. 1, position 6.

SETTING AN APPROPRIATE TORQUE

- In order not to strip the edges of the driver bits and the drive in the head of the screw or damage the material into which the joining element is screwed by an excessively large torque, e.g. when screwing thin screws into soft materials, it is appropriate to turn the ring (fig. 1, position 3) to set a gradually increasing torque in the range 1-X based on the model of the drill. For setting the torque, the numerical value must be located before the arrow on the body of the cordless drill (does not apply to model Extol® Industrial 8791800/8791801, on which it is possible to set an intermediate value). When the set torque is reached, the driver bit will stop turning and the spindle inside the cordless drill will start to "skip" with a regular audible "trr..trr..trr" sound. If the screw is not sufficiently screwed in or out at this torque setting, it is necessary to increase it by the necessary amount. It is appropriate to set the torque by means of a practical test on a sample of the screwed material using the same material and screw as on the final job.

TORQUE BEHAVIOUR

- From the start of screwing screws into soft wood or plastic (soft materials) the torque gradually increases depending on the depth of the screwed in screw (see the curve on the graph with gradual ramp-up, i.e. "soft" torque). In the case of tightening, the torque will start to suddenly increase very quickly until the max. torque value set on the ring of the cordless drill is reached, within the scope of the preset speed level 1 or 2, and this is accompanied by a "trr... trr... trr..." sound. (see the curve in the graph with the sharp increase in torque, i.e. "hard" torque).

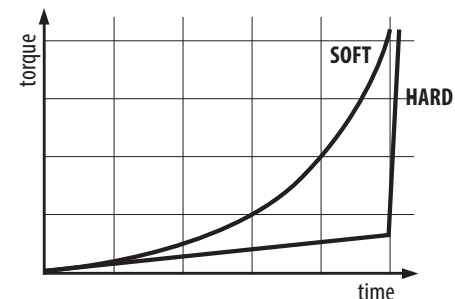


Fig.6

SETTING THE SPINDLE ROTATION DIRECTION

- To set the desired rotation direction of the chuck head, press the rotation direction toggle switch, fig. 1, position 6).

INSERTING/EXCHANGING A TOOL PIECE



Grasping the chuck head in the hand and turning the spindle to the left by pressing the trigger (fig. 1, position 11), the chuck will open up for the insertion of the shank of the tool. Insert the shank of the tool sufficiently deep into the chuck to ensure that the tool is securely clamped for work. Then clamp the tool in place by closing the chuck by turning the spindle in the opposite direction. Thanks to the "spin lock" function, rotation of the spindle will automatically be blocked when the chuck head is held in the hand, meaning that a tool replacement is easy to do by hand. Starting the drill will automatically unblock the spindle.

- For drilling, use the drill bit intended for the given material. For drilling into wood, use a wood drill bit and for drilling into metal use a metal drill bit.

INSERTING THE BATTERY INTO THE HANDLE OF THE CORDLESS DRILL

- Insert the battery into the handle of the cordless drill so that it clicks in, see fig. 1, position 10.

PREPARING THE CORDLESS ANGLE GRINDER FOR USE

⚠ WARNING

- Only install the guard, handle and disc with the battery removed from the angle grinder!

INSTALLATION OF THE ADDITIONAL (FRONT) HANDLE

⚠ WARNING

- The angle grinders must not be used without the front handle installed.
- Screw the additional front handle into the respective holes in the body of the angle grinder (fig. 7), depending on the task being performed.
- For cutting, screw it into the hole on the right or left side of the angle grinder based on whether you are right- or left-handed.
- Screw it into the hole in the top part of the angle grinder when using the angle grinder for planar sanding/grinding, see fig. 7.



Fig. 7, possible variations

INSTALLING THE GUARD

- Install the guard on to the neck of the angle grinder so that the guard is aligned in such a way that when cutting the guard points towards the user and protects the user against flying fragments of material, potentially the disc and sparks, see fig. 2, position 9. Place the metal tab on the collar of the guard into the ingress in the neck of the angle grinder so that it is possible to place the tab into the groove on the neck, and then turn the guard with the tab in the groove to the position according to fig. 2.
- Then tilt down the lever of the quick-clamping mechanism and secure the guard on the neck of the angle grinder by screwing in the nut using a suitable installation tool. Screw the nut in so that the guard is secured well in position and also that the quick-clamping lever can be tilted open without the nut needing to be loosened for the case that the position of the guard needs to be adjusted. If the lever of the quick-clamping mechanism cannot be opened, do not loosen the nut more than necessary.

INSTALLATION/REPLACEMENT OF A DISC

- a) Place the washer (fig. 2A or fig. 2B, position 2) on to the spindle of the angle grinder so that it is seated in the ingress of the spindle and turns with it. Use your hand to check that it is correctly seated.
 - b) Place the disc on to the washer (fig. 2A or 2B, position 3).
- If the disc has a cupped curve, then the disc must be seated on the spindle with the convex face of the curve on the washer, see fig. 2A and 2B.
 - c) Screw the outer clamping nut on to the spindle of the angle grinder (fig. 2A or 2B, position 4). To clamp a thicker (grinding) disc with a maximum thickness of 6 mm, screw the clamping nut with the side of the raised ring towards the disc (fig. 2A, position 4). To clamp a thin (cutting) disc, screw in the clamping nut facing the disc with the side without the raised ring (fig. 2B, position 4).

INSTALLING PERMITTED ACCESSORIES ON TO THE SPINDLE OF THE ANGLE GRINDER

WARNING

- In the event that the angle grinder will be used with accessories having a M14 thread (e.g. wire brush,

sanding cut-out holder), prior to screwing on such an accessory on to the spindle of the angle grinder, first remove the bottom washer and screw out the clamping nut and then screw on the required accessory by hand.

- The accessories must be intended for use with an angle grinder, whilst the maximum permitted rotation speed (marked on the accessory) must not be lower than the speed of the angle grinder when running without load (specified on the rating label of the angle grinder). The fact that the accessory can be screwed on to the spindle of the angle grinder does not mean that it is safe to use it with the power tool.
- It is forbidden to install accessories with a larger diameter than is specified in the table with the technical specifications. Under no condition may the guard be removed for the purpose of using accessories with a larger than permitted diameter.

INSERTING THE BATTERY INTO THE HANDLE OF THE CORDLESS ANGLE GRINDER

- Slide the battery into the handle of the cordless angle grinder so that it clicks into place, see fig. 2.

PREPARING THE CORDLESS RECIPROCATING SAW FOR USE

WARNING

- Install/replace the saw blade only with the battery removed from the saw!

INSTALLATION/REPLACEMENT OF THE SAW BLADE

- Tilt the self-clamping head to the left and insert a saw blade with a universal mount into the head and then release the self-clamping head, see fig. 3A.

ATTENTION

- When handling the saw blade, use appropriate protective gloves, since the sharp teeth may cause injury. The saw blade may be hot after use, thus allow it to cool down before replacing it.

ATTENTION

- Install the type of saw blade that is intended for cutting the given material in the saw.

- It is possible to insert the saw blade into the self-clamping head turned upside down by 180° for the purpose of cutting upwards or for performing plunge cuts at a smaller angle, see fig. 3C. Fig. 3B shows the standard clamping of a saw blade for plunge cuts or for standard cuts as shown in fig. 3D-3G.

SETTING (ADJUSTING) THE DISTANCE OF THE REST

- After pressing the button (fig. 3, position 12) it is possible to slide the rest to a distance for making cutting easier depending on the distance of the cutting location. When the rest comes into contact with the material it adapts the angle.

PRESHOOT

- Setting the toggle switch (fig. 3, position 4) to position "I", the preshoot of the saw blade can be set for greater cutting speed (cutting performance). When the preshoot is set, apart from a horizontal movement, the saw blade also makes an ellipsoidal movement to increase the cutting performance.

ATTENTION

- Only set the preshoot when cutting soft materials such as spruce, pine, larch, chipboard, etc. do not use it for cutting metal or hard wood. Using the preshoot on hard materials will result in faster wear and tear of the saw blade and a greater load on the motor and will discharge the battery faster.

ATTENTION

- Do not change the preshoot position while the saw is running as this could damage the power tool.

INSERTING THE BATTERY INTO THE HANDLE OF THE CORDLESS RECIPROCATING SAW.

- Slide the battery into the handle of the cordless saw so that it clicks into place, see fig. 3.

PREPARING THE CORDLESS HAMMER DRILL FOR USE

WARNING

- Install the front handle and install/replace the work tool with the battery removed from the power tool!

INSTALLING THE FRONT HANDLE

ATTENTION

- Always use the cordless hammer drill with the front handle installed. The front handle provides better grip control over the hammer drill during work and better resists the effects of kickback in the event of a blocked drill bit.

1. Turn the grip part of the front handle to enable the collar on the handle to be seated on the neck of the hammer drill.
2. Seat the collar of the front handle on the neck of the cordless hammer drill, turn the handle to the required position before clamping it in place and then turn the grip part in the opposite direction to firmly secure the handle in place.

INSTALLING/REPLACING THE WORK TOOL

1. Select an appropriate work tool for the given activity.

→ It is necessary to select the correct work tool for the given type of performed activity since this determines the result and effectiveness of work.

ATTENTION

- Only use sharp work tools in perfect condition. Dull/blunt work tools reduce effectiveness of work, overload the power tool and increase power consumption (shorter battery life).
- For example, for chipping away tiles, use the flat chisel, for making holes, for removing grouting material, for making grooves, etc. use the pointed chisel, for making cable troughs use a hollow chisel (not included), etc.
- For drilling into masonry and stone, the appropriate drill bit must be selected.
- The SDS plus tool clamping head is universal and it is possible to mount chisels of other brands into these hammer drills.

2. Thoroughly clean the SDS shank of the tool, dry it if necessary and lubricate sufficiently using Vaseline, see fig. 4A.

- A shank with a layer of building dust, stones, etc. damages the SDS tool mount.

3. Check that the area around the tool shank insertion hole in the clamping head of the power tool is not damaged.

- In the event of damage, mechanical particles could enter into the clamping mechanism, which could damage the clamping mechanism.

4. Insert the work tool into the clamping head of the hammer drill.

- a) Pull down the SDS clamping head.
- b) Apply pressure on to the work tool with an SDS shank to push it into the head and turn it until the work tool slides into the grooves of the SDS clamping head.
- c) Slide the work tool all the way into the head and then release the head.
- d) Pull on the work tool with your hand to check that it is firmly clamped in the clamping mechanism.

INSTALLING A DEPTH GAUGE

- For the purpose of measuring the depth of the drilled hole, it is possible to slide a depth gauge into the hole in the handle by pressing on the button (fig. 4, position 11) and to set it to the required drilling depth. After releasing the button (fig. 4, position 11) the depth gauge will be secured in the handle.
- The distance between the end of the depth gauge and the end of the drill bit defines the depth of the drill hole.

SETTING THE WORK MODE

- Using the work mode toggle switch (fig. 4, position 3), set the drilling with percussion mode (drill bit with hammer symbol) for drilling into building materials and set the drilling without percussion mode (drill bit symbol) for drilling materials such as metal, plastic or wood.

! ATTENTION

- Do not change the work mode while the power tool is running as this could damage it.

SETTING THE SPEED LEVEL

- Use the toggle switch (fig. 4, position 4) to select the appropriate speed for the characteristic of the material

to achieve the optimal work result. When a lower speed is set, the number "1" can be seen on the toggle switch. When a higher speed is set, the number "2" can be seen on the toggle switch.

! ATTENTION

- Do not change the speed level while the power tool is running as this could damage it.

INSERTING THE BATTERY INTO THE CORDLESS HAMMER DRILL

- Insert the battery into the appropriate location on the hammer drill, see fig. 4, position 9, so that it clicks in.

PREPARING THE CORDLESS MULTI-FUNCTION OSCILLATING TOOL FOR USE

! WARNING

- Install/replace the work tool only with the battery removed from the cordless power tool.

1. Tilt open the lever of the clamping mechanism and remove the clamping pin (fig. 5A, step 1 and 2). For work tools that have a cut-out in the mount (see fig. below), it is not necessary to fully remove the pin, it is sufficient to release it and lift it up.
2. Set the required work tool into the appropriate location so that the tabs are in the holes of the work tool (see fig. 5B), whilst the work tool is at a horizontal plane, turn it to the angle most appropriate for access to the work location (fig. 5D).



- It is possible to install work tools with a universal mount on to the multi-function tool.

EXAMPLES OF USE FOR THE INCLUDED ACCESSORIES:

- The scraper is intended, for example, for removing soft putty between tiles, scraping off putty or paint...

- The plunge blade is intended for making cut-outs in wood and softer materials in hard-to-reach places, for example in corners, in installed carpet skirtings, in large areas...

- Delta pad with sandpaper for sanding wood, furniture.

3. Secure the seated work tool using the clamping pin (fig. 5C) and tilting down the lever of the clamping mechanism.

SETTING OSCILLATION SPEED

- Use the oscillation speed control (fig. 5, position 6) to select the appropriate speed for the characteristic of the material to achieve the optimal work result. The speed can be adjusted while the power tool is running.

INSERTING A BATTERY INTO THE OSCILLATION POWER TOOL

- Insert the battery into the appropriate location on the power tool, see fig. 5, so that it clicks in.

VI. Using cordless power tools

! WARNING

- In the event that there is an unusual noise, vibrations or operation while it is running, immediately turn off the power tool and identify and rectify the cause of this unusual operation. If the unusual operation is caused by a fault inside the power tool, have it repaired at an authorised service centre for the Extol® brand through the vendor or directly at an authorised service centre (service locations are listed at the website address at the start of this manual).

USING THE CORDLESS DRILL

! WARNING

- When using cordless drills, follow the safety instructions for the respective power tool provided in chapter VII. and instructions in chapter VIII.

TIGHTENING AND LOOSENING

1. Into the driver of the screw, insert the appropriate bit, otherwise the driver on the head of the screw and the bit may be damaged.

2. Then pull on the trigger and set the appropriate speed by the degree to which the trigger is pulled down in the required rotation direction. For loosening, it may be necessary to appropriately push down on the cordless drill and to start at a lower speed and with an appropriately set torque level (see above) so that the bit does not jump out of the driver of the screw or the edges are not stripped. After it is sufficiently screwed out, the trigger can be pulled further to achieve a higher speed.

DRILLING

- Perform drilling at a higher speed with drills intended for the purpose.

USING THE CORDLESS ANGLE GRINDER

! WARNING

- When using angle grinders, follow the safety instructions for the respective power tool provided in chapter VII. and instructions in chapter VIII. The following pictures show the correct and incorrect methods of work for the various work activities according to the used work tool.

CUTTING WITH CUTTING DISCS

- While cutting, the angle grinder must be held perpendicular to the plane of the material being cut for the entire duration of the cut and must not be tilted to the sides (see fig. 2C). The angle grinder is not intended for cutting with a cooling liquid.
- While cutting, the workpiece must be firmly secured using suitable clamping tools and when cutting longer workpieces, the workpiece must be supported under both sides near the cutting location to prevent the clamping of the disc inside the cut.
- When performing planar sanding/grinding using the grinding discs (max. thickness 6 mm) or cutting with a cutting disc, prevent the disc from jumping up and down on the workpiece.

PLANAR SANDING/GRINDING

- For planar sanding/grinding, screw the additional handle into the hole on the "nape" of the angle grinder (fig. 7).
- When grinding using flap discs, keep the disc at an angle of approx. 15° relative to the grinding plane (fig. 2D).
- When planar sanding/grinding (using flap discs or sandpaper mounted on a bearing disc), do not exert excessive pressure on the angle grinder since the power tool's own weight is sufficient. Move the angle grinder in circular motions over the surface of the grounded material.

BRUSHING WITH WIRE BRUSHES

- When brushing with wire brushes, do not exert pressure on the brush as this worsens the effectiveness of work, accelerates wear and tear of the brush and puts too much load on the angle grinder (fig. 2E). When using wire cup brushes, guide them at an angle of 15° relative to the ground/sanded surface (fig. 2F).

USING THE CORDLESS RECIPROCATING SAW

! WARNING

- When using saws, follow the safety instructions for the respective power tool provided in chapter VII. and instructions in chapter VIII.
- **Prior to the saw blade cutting into the material that is to be cut, the saw blade must be oscillating and the rest must be resting on the workpiece (fig. 3F).**

CUTTING OF PROTRUDING OBJECTS (FIG. 3D)

- Protruding building elements such as for example steel reinforcement, plastic pipes, etc. can be cut off flush with the wall.

! ATTENTION

- **For cutting flush with a wall, it is necessary to select a longer saw blade so that it can bend more without grinding against the edge of the resting footplate.**
- **Use the intended saw blade for the given material.**
- Place the saw with the footplate on the base and lift up the saw so that the saw blade is bent and leaning

against the base and guide such a bent oscillating saw blade to the surface of the material that is to be cut off. Apply appropriate pressure on the saw blade to cut off the protruding material.

CUTTING OF HOLLOW OBJECTS (FIG. 3H)

! ATTENTION

- Always ensure that the length of the saw blade is sufficiently longer than the diameter of the workpiece being cut. Otherwise, there is a risk of the saw blade jamming in the hollow cut material resulting in kickback, the rest must be leaning on the material being cut, see fig. 3H.

PLUNGE/CURVE CUTS (FIG. 3B AND 3C)

! ATTENTION

- **Only soft materials such as wood, plasterboard, etc. may be cut using the gradual plunging method. Never use this method for cutting metal materials.**

- **For plunge cuts, use only short saw blades.**

→ Lean the saw against the edge of the rest against the surface of the material that is to be cut according to fig. 3B. or according to fig. 3C. Bring the saw up to maximum oscillation speed by fully pulling down the trigger and gradually lift it up with the rest leaning on the material being cut so that the saw blade cuts into the material until the saw is seated with the full surface of the rest on the material (the rest will adapt the angle relative to the angle of the material being cut). Then guide the saw with appropriate downward pressure on the nape of the saw to cut out the required line.

→ For certain tasks, e.g. for cutting into the ceiling or when a lower slant angle of the saw blade relative to the surface of the material being cut is required, it is possible to install the saw blade turned around by 180° and to lead the reciprocating saw into the cut in reverse (see fig. 3C).

USING THE CORDLESS HAMMER DRILL

! ATTENTION

- When working, use certified protective aids with a sufficient level of protection, particularly hearing and eye protection, and a face mask for protection of the respira-

tory tract against dust, as well as suitable gloves. Inform yourself at a store selling personal protective equipment.

- Before starting work, make sure that there are no utility lines, e.g. electrical, water, gas, steam, etc. in the chiselled/drilled material, since by damaging these utility lines injury, explosion or other material damages may result. To find these lines, use a good quality metal and electricity detector. In the event that drawing documentation exists for the utility lines, compare its location with the drawing documentation.
- Hold the hammer drill with both hands on the grip surfaces of the main and additional handle while maintaining a firm and stable body stance. The hammer drill has a powerful action and may thus destabilise the user. This method of holding the power tool by the plastic handles reduces the risk of injury by electrical shock when a hidden electricity conduit is hit.
- If it makes sense, secure the workpiece using, for example, a clamp or vice so that it cannot spring out and potentially cause injuries.

CHISELLING

- The principle of chiselling is based on the gradual destruction of material by the effect of impacts and insertion of the wedge of the chisel, and thus it is necessary to perform grooving and fluting gradually layer by layer.

DRILLING

- When drilling for extended periods into tiles and concrete, when strong heating of the drill bit is occurring, it is possible to treat the drill bit prior to drilling with a cooling emulsion sprayed from a spray bottle.
- Before putting down the hammer drill, wait until the work tool stops moving, otherwise a rotating work tool may trip against something while being put down and thereby result in loss of control over the power tool.

USING THE MULTI-FUNCTION OSCILLATING TOOL

METHOD OF WORK

1. Start the power tool using the trigger (fig. 5, position 2). Using the control knob (fig. 5, position 6), set the optimal oscillation speed.

2. Place the power tool with the work tool against the material being worked on.
3. Move the power tool with gentle downward pressure back and forth. In this way, excessive heat and wear and tear will not occur in a single location on the work tool.

! ATTENTION

- Do not push down excessively on the power tool, otherwise its work performance will deteriorate, the work tool will heat up significantly, become dull and may even jam.



CUTTING

- For cutting, use saw blades that are not damaged and that are intended for the given material. Do not use a saw blade expressly intended for cutting wood for cutting metal.
- Bent or blunt saw blades may break.
- Perform plunge cuts only on soft wood or plasterboard.
- Before cutting, check that there are no unwanted items (nails, wires, etc.) present in the material being cut. Remove any foreign objects or use an appropriate saw blade for the purpose.

! ATTENTION

- After extended use, for example when cutting tiles, the cutting tools exhibit significant wear and tear, and this is normal.

→ **The power tool is only intended for dry cutting. Never use water or other coolant liquids for cooling.**

SANDING

- Attach a sheet of sandpaper using a Velcro zip on to the delta plate. The sheet of sandpaper must perfectly cover the entire sanding area of the delta plate to prevent its damage. Sandpaper sheets are intended for sanding wood, wooden materials, soft building materials and metals. The following table presents a summary of example uses of sandpaper sheets with given grit sizes.

Grit	Operation
Coarse P40 P60	For sanding. Largest removal of material.
Medium P80 P120	Moderate sanding of slight irregularities, e.g. in locations with peeling paint.
Fine P240	Final finish - fine sanding before painting or varnishing.

Table 3

ATTENTION

- Do not push down excessively on the power tool. Excessive pressure leads to greater wear and tear of the power tool and the sandpaper sheet.
- When sanding, use appropriate dust extraction and a protective dust mask with a P3 filter, inhalation of dust is damaging to health.
- To ensure good sanding performance, use sandpaper sheets that are not excessively worn out.
- Do not use sandpaper intended for sanding wood to sand paper.

SCRAPING

- For scraping, set the high oscillation speed level.
- Do not lift the power tool too high from the work surface when working with it, otherwise the scraper may cut into the base material.

INFORMATION ABOUT THE BATTERY



The battery is equipped with protection against full discharge, which is damaging for it. This protection manifests its self by the power tool coming to a sudden stop even when the trigger switch is pressed, when the battery has been discharged multiple times. When the trigger switch is released and then pressed again, the power tool will start again for a short time, but then it will stop running again.

VII. Safety instructions for the individual cordless power tools

SAFETY INSTRUCTIONS FOR THE CORDLESS DRILL AND CORDLESS HAMMER DRILL

1) Safety instructions for all work activity

- When drilling with percussion, it is necessary to wear hearing protection.** *Exposure to noise may result in loss of hearing.*
- It is necessary to use the additional handle.** *Loss of control may result in injuries to persons.*
Note: The above mentioned warning only applies for power tools supplied with an additional handle.
- When performing activities, where the machining (work) tool may come into contact with hidden conduits or its own power cord, hold the power tool by the insulated holding surfaces.** *In the event that the machining tool comes into contact with a "live" conduit, the uninsulated metal parts of the power tool will become live and may result in the user suffering injury by electrical shock.*

2) Safety instructions for using long drill bits

- Never use the power tool for higher rotation speeds than the maximum rated rotation speed of the drill bit.** *At higher rotation speeds, it is probable that the drill bit will bend if allowed to rotate freely without being in contact with a workpiece, which may lead to injuries to persons.*
- When starting to drill, it is always necessary to have a low rotation speed and the tip of the drill bit must be in contact with the workpiece.** *At higher rotation speeds, it is probable that the drill bit will bend if allowed to rotate freely without being in contact with a workpiece, which may lead to injuries to persons.*
- It is necessary to push only in the direction of the drill bit and excessive pressure must not be applied.** *Drill bits may bend and may break or may result in loss of control, which may lead to injuries to persons.*

- In the event of use that generates a significant amount of dust such a drilling with percussion,**

chipping into masonry, drilling with a diamond drill bit, use an industrial vacuum cleaner to extract the dust. Do not use a domestic vacuum cleaner for dust extraction. Inhalation of dust is damaging to health. Ensure sufficient ventilation of the area during work.

- During work, use certified eye, respiratory tract and ear protection with a sufficient level of protection. Consult the sufficient level of protection at a personal protective equipment store.**

SAFETY INSTRUCTIONS FOR THE CORDLESS ANGLE GRINDER

SAFETY INSTRUCTIONS FOR ALL WORK ACTIVITY

Safety warnings common for the work activities of sanding, planar grinding, grinding with wire brush or abrasive cutting.

- This power tool is intend for use as a sander, planar grinder, wire brush grinder or as a cutting tool. It is necessary to read all the safety warnings, instructions, illustration and specifications given for this power tool.** *Not adhering to all the instructions below, may result in injury by electrical shock, a fire and/or serious injury.*
 - It is not recommended to use this power tool for work activities such as polishing.** *Performing work tasks for which this power tool is not intended may lead to risks and cause injuries of persons.*
 - Accessories that are not expressly designed and recommended by the manufacturer of the power tool must not be used.** *The simple fact that an accessory can be attached to your power tool does not guarantee its safe operation.*
 - The nominal speed of accessories must be at least equal to the maximum speed marked on the power tool.** *Accessories that operate at higher speeds than their nominal speed may break and disintegrate.*
 - The outer diameter and thickness of the accessory must be within the limits of the nominal range for the given power tool.** *Inappropriately sized accessories cannot be sufficiently protected or controlled.*
- The threaded fastening element on the accessory must correspond to the thread on the spindle of the angle grinder. The clamping hole on accessories that are mounted on flanges, must be suitable for the limiting diameter of the flange.** *Accessories that do not correspond to the power tool installation dimensions will be unbalanced, may vibrate excessively and may result in loss of control.*
 - Damaged accessories must not be used. Prior to every use, check the accessories: on grinding discs for chipping and cracking, on support plates for cracks, tears or excessive wear, on steel brushes for loosened or cracked bristles. If the accessory or the power tool were dropped, check it for damage or install undamaged accessories. After checking and installing an accessory, the user and bystanders must stand away from the plane of the rotating accessory, and allow the power tool to run at the highest speed without load for one minute. Damaged accessories will usually break or disintegrate during this test period.**
 - Personal protective aids must be used. Depending on the level of use, it is necessary to use a face shield or protective glasses or goggles. A dust mask, hearing protection, gloves and work apron capable of stopping small fragments of the abrasive or workpiece must be worn. Eye protection must be able to stop flying fragments that are created during various work activities. A dust mask or respirator must be able to filter out particles created during a given activity. Long term exposure to high intensity noise may result in hearing loss.**
 - Bystanders must remain at a safe distance from the work area. Everybody that enters the work area must use personal protective work aids. Fragments from the workpiece or damaged accessories may fly out and cause injury also outside the direct vicinity of the work area.**
 - When performing activities, where the grinding tool may come into contact with hidden conduits or its own power cord, the power tool must be held only by the insulated holding surfaces.** *In the event that the machining tool comes into contact with a "live" conduit, the uninsulated metal parts of the tool will become live and may result in the user suffering injury by electrical shock.*

- k) **The flexible power cord must be located out of range of the rotating power tool.** *In the event that the user loses control, the flexible power cord could be cut or ground through, and a hand or arm of the user may be pulled into the rotating work tool.*
- l) **The power tool must never be put down until the work tool comes to a complete stop.** *The rotating work tool may catch the surface and rip the power tool out of the user's control.*
- m) **The power tool must never be started at the side of the user while being carried.** *In the event of accidental contact, the rotating work tool may become entangled in the user's clothing and pull itself towards the body.*
- n) **The vents on power tools must be cleaned regularly.** *The motor fan pulls dust into the case and excessive accumulation of metal dust may create an electrical hazard.*
- s) **The power tool must not be in the vicinity of flammable materials.** *These material could catch on fire from emitted sparks.*
- p) **Accessories that require cooling with a liquid must not be used.** *Using water or other cooling liquids may cause injury or death by electrical shock.*

OTHER SAFETY INSTRUCTIONS FOR ALL WORK ACTIVITY

KICKBACK AND RELATED WARNINGS

Kickback is a sudden reaction to the clamping or jamming of a rotating disc, support pad, brush or other accessories. Clamping or jamming will cause an abrupt stoppage of the rotating work tool, which will subsequently cause the power tool to uncontrollably move in the opposite direction to the rotation direction of the work tool at the point of jamming.

For example: if the grinding disc is clamped or jammed in a workpiece, the edge of the disc that is entering the clamping point may enter the surface of the material and cause the disc to be pushed out upwards or ejected. The disk may jump towards the user or away from the user depending on the rotation direction of the disc at the clamping point. In such cases, grinding discs may also crack.

Kickback results from the incorrect use of the power tool and/or incorrect work procedures or conditions, and can

be prevented by properly adhering to the safety measures specified below.

- a) **The power tool needs to be held firmly and a correct body and hand posture must be maintained to resist kickback forces. The auxiliary handle must always be used if the power tool is equipped with it in order to ensure maximum control over kickback or reaction torque when the power tool is started.** *The user is able to control the reaction torque and kickback forces if they adhere to the correct safety measures.*
- b) **Hands must never come close to a rotating tool.** *The kickback of a power tool may fling away the user's hand.*
- c) **One must not stand in the location, where the power tool would travel in the event of kickback.** *Kickback will fling the power tool in the opposite direction to the disc's movement direction at the jamming point.*
- d) **It is necessary to pay special attention when machining corners, sharp edges, etc. It is necessary to prevent the work tool from jumping and jamming.** *Corners, sharp edges or jumping have a tendency to jam the rotating work tool and cause loss of control or kickback.*
- e) **It is forbidden to attach a saw chain woodcarving disc or saw disc with teeth to the power tool.** *These saw blades very often cause kickback and loss of control.*

ADDITIONAL SAFETY INSTRUCTIONS FOR GRINDING AND CUTTING WORK TASKS

SAFETY WARNINGS SPECIFIC TO GRINDING, SANDING AND ABRASIVE CUTTING WORK TASKS:

- a) **Use only the type of discs that are recommended for this power tool and the specific guard that is designed for the selected disc.** *Discs for which the power tool was not designed cannot be covered in the appropriate manner and are dangerous.*
- b) **The grinding surface of discs that are lowered in the middle, must be installed below the level of the guard's edge.** *An incorrectly installed disc that extends past the level of the protective guard's edge cannot be sufficiently protected.*

- c) **The guard must be safely attached to the power tool and located for maximum safety so that only the smallest part of the disc is uncovered in the direction of the user.** *The guard helps to protect the user against broken off disc fragments, accidental contact with the disc and sparks that may ignite clothing.*
- d) **Discs must only be used for their recommended use. For example: it is not permitted to use the side of a cutting disc.** *Abrasive cutting discs are intended for peripheral cutting, and lateral forces acting on these discs could fracture them.*
- e) **Undamaged disc flanges must always be used, and they must have the correct size and shape for the selected disc.** *Correct disc flanges support the disc and thereby reduce the risk of the disc cracking. Cutting disc flanges may differ from grinding disc flanges.*
- f) **It is forbidden to use worn out discs of originally larger dimensions, that are intended for larger power tools.** *Discs intended for larger power tools are not suitable for the faster rotation speed of smaller power tools and may crack.*

ADDITIONAL SAFETY INSTRUCTIONS FOR CUTTING

ADDITIONAL SAFETY WARNINGS SPECIFIC TO ABRASIVE CUTTING WORK TASKS:

- a) **A cutting disc must not jam inside the material, nor may excessive pressure be exerted on it.** *One must not attempt to achieve an excessive cutting depth. Overloading the disc increases the load and tendency towards warping or jamming of the disc in the cut and the possibility of kickback or the disc cracking.*
- b) **Do not stand along the axis of a rotating disc or behind it.** *The moment that the disc at the work point is moving away from the body of the user, the possible kickback may thrust the slipping disc and the power tool directly at the user.*
- c) **If the disc becomes jammed or the cutting task is for some reason interrupted, the power tool must be turned off and held still until the disc comes to a complete stop. The user must never attempt to pull a cutting disc out of a cut while the disc is moving because kickback could occur.** *It is necessary to check the situation and remedy it to prevent the possibility of the disc jamming.*

- d) **Cutting must not be restarted inside the workpiece. The disc is allowed to reach full speed and is then again plunged into the cut.** *If the power tool is restarted with the disc still plunged inside the cut, it may jam, it may be pushed upwards or kickback may result.*
- e) **Panels and other large workpieces need to be supported from underneath to reduce the risk of jamming the disc and kickback.** *Large workpieces have a tendency to buckle under their own weight. Bottom supports must be placed underneath the workpiece near the cutting line and near the edges on both sides of the disc.*
- f) **It is necessary to pay special attention when "cutting into a cavity" on existing walls or other blind areas.** *The penetrating disc may cut gas or water pipes, electrical conduits or items that may cause kickback.*

ADDITIONAL SAFETY INSTRUCTIONS FOR PLANAR SANDING/GRINDING WORK TASKS

SAFETY WARNINGS SPECIFIC TO WORK ACTIVITY RELATED TO PLANAR SANDING/GRINDING:

- a) **An excessively large sandpaper is not used with the sanding plate. When selecting a sandpaper, it is necessary to follow the manufacturer's recommendations.** *A large sandpaper that extends past the perimeter of the sanding plate risks tearing and may cause jamming, tearing of the disc or kickback.*

ADDITIONAL SAFETY INSTRUCTIONS FOR WIRE BRUSH GRINDING WORK TASKS

SAFETY WARNINGS SPECIFIC TO WIRE BRUSH GRINDING WORK TASKS:

- a) **Even during standard activity, wire bristles are ejected from the brush. The wires must not be overloaded by excessive pressure on the brush.** *Wire bristles can easily penetrate through light clothing and/or skin.*
- b) **In the event that the use of a guard is recommended for use with the wire brush, ensure that there is no contact between the wire disc or brush and the guard.** *The wire disc or brush may due to the effect of load and centrifugal forces increase its diameter during work.*

SAFETY INSTRUCTIONS FOR THE CORDLESS RECIPROCATING SAW AND THE MULTIFUNCTIONAL OSCILLATING TOOL

- When performing activities, where a cutting or other tool may come into contact with hidden conduits or its own power cord, hold the power tool by the insulated holding surfaces. In the event that the machining tool comes into contact with a "live" conduit, the uninsulated metal parts of the power tool will become live and may result in the user suffering injury by electrical shock.
- Clamps or another practical method is used to secure and support the workpiece on a stable base. Holding the workpiece in the hand or against the body leads to its instability and may result in loss of control.

⚠ ATTENTION

- The power tool creates an electromagnetic field during operation, which may negatively affect the operation of active or passive medical implants (pacemakers) and threaten the life of the user. Prior to using this power tool, ask a doctor or the manufacturer of the implant, whether you may work with this power tool.

VIII. General safety instructions for power tools

⚠ WARNING!

It is necessary to read all the safety instructions, the user's manual, images and regulations supplied with this power tool. Not adhering to any of the following instructions may lead to injury by electrical shock, a fire and/or a serious injury to persons.

All the instructions and the user's manual must be kept for possible future reference.

The term „power tool“ in all hereafter provided warnings is defined as an tool powered from the power grid (via a power cord) or a tool powered from a battery (without a power cord / cordless).

1) SAFETY IN THE WORK AREA

- a) The work area needs to be kept clean, tidy, and well lit. Untidiness and dark areas in the work area are sources of accidents.

- b) The power tool must not be used in environments where there is an explosion hazard, where there are flammable liquids, gases or dust. The power tool generates sparks which could ignite dust or vapours.
- c) When using the power tool, it is necessary to prevent children and other persons access. If the user becomes distracted, they may lose control over the activity being performed.

2) ELECTRICAL SAFETY

- a) The plug on the power cord must correspond to the power socket outlet. The power plug must never be modified in anyway. Socket adapters must not be used with power tools that have a safety earth grounding connection. Power plugs that are not damaged by modifications and that correspond to the power socket will limit the danger of injury by electrical shock.
- b) The user's body must not come into contact with grounded objects, such as pipes, central heating radiators, stoves and refrigerators. The risk of injury by electrical shock is greater when your body is in contact with the ground.
- c) Power tools must never be exposed to rain, moisture or wetness. The entry of water into the power tool increases the danger of injury by electrical shock.
- d) The flexible power cord must not be used for any other purposes. Power tools must not be carried or pulled by the power cord, nor may the power plug be disconnected by pulling on the power cord. The power cord must be protected against heat, grease, sharp edges or moving parts. Damaged or tangled power cords increase the danger of injury by electrical shock.
- e) If the power tool is used outdoors, an extension cord suitable for outdoor use must be used. Using extension cords designed for outdoor use, limits the risk of injury by electrical shock.
- f) If the power tool is used in damp areas, it is necessary to use a power supply protected by a residual current device (RCD). The use of an RCD limits the danger of injury by electrical shock. The term „residual current device (RCD)“ may be substituted for by the term „ground fault circuit interrupter (GFCI)“ or „earth leakage circuit breaker (ELCB)“.

3) SAFETY OF PEOPLE

- a) When using the power tool, the user must be attentive and pay attention to what they are currently doing and must concentrate and use common sense. The power tool must not be used when the user is tired or under the influence of drugs, alcohol or medication. Momentary inattentiveness when using the power tool may result in serious injury to persons.
- b) Use personal protective aids. Always wear eye protection. Use protective aids, such as a respirator, safety footwear with anti-slip soles, hard head cover or hearing protection appropriately to the work conditions; they reduce the risk of injury to persons.
- c) It is essential to avoid accidentally starting the power tool. It is necessary to check that the trigger is in the Off position before plugging the power plug into a power socket and/or when connecting the battery pack, lifting or carrying the power tool. Carrying the power tool with a finger on the trigger or connecting the power tool's plug with the switch engaged may cause an accident.
- d) It is necessary to remove all adjustment tools and spanners before turning on the power tool. An adjustment tool or spanner left attached to a rotating part of the power tool may result in injury to persons.
- e) The user may only work in locations that they can reach safely. The user must always maintain a stable stance and balance. This will provide better control over the power tool in unforeseeable situations.
- f) Dress in an appropriate manner. Do not wear loose clothing or jewellery. The user must ensure that they have hair and clothing at a sufficient distance from moving parts. Loose clothing, jewellery and long hair may become caught in the moving parts.
- g) If there is equipment available for the extraction and collection of dust, it is necessary that such equipment is connected and used correctly. The use of such equipment may limit the danger posed by the created dust.
- h) The user must not become complacent and start ignoring the fundamentals of power

tool safety due to the routine arising from frequent use of the power tool. Careless activity may cause serious injury within a fraction of a second.

4) OPERATING AND MAINTAINING POWER TOOLS

- a) Power tools must not be overloaded. It is necessary to use power tools that are designed for the work being performed. Appropriate power tools for a given task will do the job better and with greater safety.
- b) Power tools that cannot be turned on and off with a trigger/switch must not be used. Any power tools that cannot be controlled using a trigger/switch are dangerous and must be repaired.
- c) Before making any adjustments, replacing accessories or before storing the power tool, it is necessary to pull the power plug out of the power socket and/or remove the battery pack out of the power tool, if it is removable. These preventative safety measures limit the danger of accidentally starting the power tool.
- d) When not used, the power tool must be stored out of children's reach, and persons not acquainted with the power tool or these instructions must not be permitted to use the power tool. A power tool in the hands of inexperienced users is dangerous.
- e) Power tools and accessories need to be maintained. It is necessary to check the adjustment of moving parts and their movement; focus on cracks, broken parts or any other circumstances that may threaten the proper operation of the power tool. If the power tool is damaged, it is necessary to have it repaired before using it again. Many accidents are caused by insufficiently maintained power tools.
- f) It is necessary to keep cutting power tools clean and sharp. Correctly maintained and sharpened cutting power tools are less likely to get stuck on material or to jam and they are also easier to control.
- g) It is necessary to use power tools, accessories, working tools, etc. in accordance with these instructions and in such a manner as prescribed for the specific power tool with respect to the given work conditions and the

type of work being performed. Using power tools for tasks other than for which they are designed may lead to dangerous situations.

- h) **Handles and grip surfaces must be kept dry, clean and free of grease.** Slippery handles and grip surfaces do not ensure a safe grip and control over the power tool in unexpected situations.

5) OPERATING AND MAINTAINING CORDLESS POWER TOOLS

- a) **The power tool charge only using the charger specified by the manufacturer.** A charger that may be suitable for one type of battery pack, may lead to a fire hazard if used with a different battery pack.

- b) **Only use the tool with a battery pack that is explicitly determined for the given tool.** Using any other battery pack may create an accident or fire hazard.

- c) **When the battery pack is not being used, protect it against contact with other metal items such as paper clips, coins, keys, nails, screws or other small metal items that could make a connection between both battery contacts.** Short circuiting the battery contacts may cause burns or a fire.

- d) **Incorrect use may cause liquids to leak out of the battery; avoid coming into contact with them. In the event of accidental contact with these liquids, rinse the affected area with water. In the event that the liquid enters the eye, seek medical help.** Liquids leaking from the battery may cause inflammations or burns.

- e) **A battery pack or power tool that is damaged or modified, must not be used.** Damaged or modified batteries may behave erratically, which may result in a fire, an explosion or an injury hazard.

- f) **Battery packs or power tools must not be exposed to a fire or excessive heat.** Exposure to fire or a temperature exceeding 130°C may result in an explosion.

- g) **It is necessary to adhere to all battery charging instructions and not to charge the battery pack or power tool outside the temperature range specified in this user's manual.** Incorrect charging, or charging at temperatures

outside the specified range may damage the battery and increase the risk of fire.

6) SERVICE


- a) **Have your cordless power tool repaired by a qualified person using identical spare parts.** This will ensure that the same level of safety will be achieved as before the repair of the power tool.

- b) **Damaged battery packs must never be repaired.** The battery pack should only be repaired by the manufacturer or at an authorised service centre.

IX. Common information for all types of tools

- For warranty repairs, please contact the vendor from whom you purchased the product and they will organise repairs at an authorised service centre for the Extol® brand. For a post warranty repair, please contact the authorised service centre of the Extol® brand directly (you will find the repair locations at the website at the start of this user's manual).
- Free warranty repairs relate only to manufacturing defect on the product (hidden and external) do not relate to the wear of the product as a result of excessive load or normal use or damage of the product caused by its incorrect use.
- In the event of a dispute between the buyer and the vendor in respect to the purchase contract that was not resolved directly between the parties, the buyer has the right to the trade inspection authority for an out-of-court settlement of the a consumer dispute. At the website of the trade inspection authority there is a link to the tab "ADR-amicable dispute resolution".
- Repairs of the power tool may only be performed by an authorised service centre for the Extol® brand. For safety reasons, only original parts from the manufacturer may be used
- Cordless power tools do not require any special lubrication.

X. Safety instructions for the charger

- Protect the charger against rain and moisture. The charger may only be used in enclosed areas. 
- The charger is intended solely for charging the battery supplied with this power tool and not for any other batteries. When charging other batteries than those for which the charger is designed, fire or explosion could occur.
- Keep the charger clean.
- Before each use of the charger, make sure it is in working order, including the power cord. If you find a defect, have it repaired/replaced at an authorised service centre for the Extol® brand (service locations are listed in the user's manual).
- Do not use the charger resting on easily combustible items and materials (e.g. on paper) or in an environment with an explosive and/or flammable atmosphere.
- When charging, always provide for sufficient ventilation because fumes or electrolyte could escape from the battery if it were to be damaged as a result of incorrect handling/damage.
- When charging has finished, unplug the charger from the el. power source; do not leave it connected longer than necessary.
- Prevent the charger from being used by persons (including children) whose physical, sensory or mental disability or incapacity or insufficient experience or knowledge prevents them from safely using the appliance without supervision or instruction. Children must not play with the appliance. It is generally not assumed that the appliance will be used by very small children (age 0-3 years inclusive) and used by small children without supervision (age between 3 and 8 years). It is conceded that seriously handicapped persons may have needs outside the level specified by this norm (EN 60335).

XI. Safety instructions for the battery

- Charge and store the battery in a dry environment ensuring that water does not enter it.
- Never subject the battery to direct sunlight and temperatures greater than 50 °C.
- Only charge the battery for the time required for charging - see indicator light on the charger.
- Keep the battery terminals clean and protect these against clogging, deformation and short circuiting.
- Protect the battery against impacts, moisture and never open up the battery or damage it mechanically.
- Never burn the battery, do not throw it into water or the environment, rather, have it disposed of ecologically.
- In the event that the battery is damaged and electrolyte leaks out as a result of incorrect handling of the battery, avoid contact with skin. In the event that skin contact does occur, thoroughly wash with water. Liquids leaking from the battery may cause inflammations, burns or chemical burns. In the event that eyes are affected, thoroughly rinse them out with clean water and immediately contact a doctor; in the event of ingestion, immediately consult a doctor about the appropriate procedure.

XII. Storage

- Store the cordless power tool in a dry place, out of the reach of children. For safety reasons, prior to storing the cordless power tool, remove the battery. When the battery is inserted inside the cordless power tool, it discharges faster. Protect the battery and the power tool against frost, high temperatures, moisture and water.

XIII. Meaning of symbols on labels



EXTOL® 8891893
SHARE2OV
 INPUT: 220-240 V ~50 | 0,3 A
 OUTPUT: 20V == | 2,4 A
 www.extol.eu Produced by Madal Bal a.s.
 Průmyslová zóna Příluky 244 • CZ-760 01 Zlín

EXTOL® 8791800
 Rated: 18 V == / Battery: 20 V ==
 40 Nm, 65 Nm | IP20 | 1,7 kg
 n₁ = 1.0-500 min⁻¹ | II. 0-1 800 min⁻¹
 ∅ 1,5-13 mm
 Made by Madal Bal a.s. • Prům. zóna Příluky 244 • CZ-760 01 Zlín

	Do not subject the battery to direct sunlight and temperatures greater than 50 °C.
	Do not throw the battery into water and do not throw it out into the environment.
	Do not burn the battery.
SN	The cordless power tool's rating label includes a serial number indicating the year, month of manufacturer and the series number of the product.

Table 4

XIV. Waste disposal

PACKAGING

- Throw packaging into the appropriate sorted waste container.

CORDLESS POWER TOOLS

According to European Directive No. (EU) 2012/19, electrical and electronic equipment must not be thrown out with household waste, and must be handed over for ecological disposal at designated collection points for electrical and electronic equipment. Prior to handing over the cordless power tool, take out the battery, which must be handed over separately for ecological disposal. You can find information about collection points at your local town council office.

BATTERY

The battery contains contents that are dangerous to the environment, and for this reason hand it over for ecological disposal/recycling at a battery collection facility. According to the European Directive No. 2006/66 EC on Batteries, used batteries must not be thrown out with household waste or into the environment. You can find information about collection points at your local town council office.

	Read the user's manual before use.
	Use certified eye and ear protection with a sufficient level of protection.
	Meets respective EU requirements.
	Appliance with second class of protection. Double insulation.
	The charger is intended only for indoor use. It is necessary to protect the charger against rain and moisture.
	Direct current/voltage.
	Alternating current/voltage.
	Socket intended for charging a battery with direct current/voltage.
	Safety protective transformer that is safe in the event of a malfunction.
	Collection of batteries, see below.
	Li-ion
	Electrical waste, see below.

CONTACT DETAILS FOR NEW ZEALAND

Distributor: Madal Bal NZ, 57 Grey Street, Onehunga, Auckland, New Zealand 1061
E-mail: madalbal@madalbal.co.nz

EU Declaration of Conformity

Manufacturer Madal Bal a.s. • Bartošova 40/3, CZ-760 01 Zlín • Tax ID No.: CZ-49433717
 hereby declares, that the devices designated below, based on their concept and design, as well as designs sold on the market, comply with the requirements of the European Union listed below.
 This declaration is issued under the exclusive responsibility of the manufacturer.

Subjects of declaration - product identification:

Cordless drills: Extol® Premium 8891800/8891801; 8891802; 8891804/8891805; Extol® Industrial 8791800/8791801

Cordless angle grinder Extol® Premium 8891840/8891841

Cordless reciprocating saw: Extol® Premium 8891820/8891821

Cordless hammer drill: Extol® Premium 8891818/8891819

Multifunctional oscillating tool: Extol® Premium 8891842/8891843

are in conformity with the following harmonised norms, including their attached amendments, if they exist, on the basis of which conformity with the following harmonised regulations is declared:

2006/42 ES:

EN 60745-1: 2009, EN 60745-2-1:2010 until 19.1.2022; thereafter EN 62841-1:2015, EN 62841-2-1: 2018; EN 62841-1:2015, EN 62841-2-2:2014 (cordless drills); EN 60745-1: 2009, EN 60745-2-6:2010 (hammer drill); EN 60745-1: 2009, EN 60745-2-3:2011 (angle grinder); EN 62841-1:2015, EN 62841-2-4:2014 (multifunctional oscillating tool)

(EU) 2014/35: EN 60335-1:2012, EN 60335-2-29:2004; EN 62233:2008 (chargers)

(EU) 2014/30:

EN 55014-1:2006 until 28.4.2020/ thereafter EN 55014-1:2017; EN 55014-2:1997 to 25.3.2018/thereafter pursuant to EN 55014-2:2015; for chargers furthermore: EN 61000-3-2:2014; EN 61000-3-3:2013;

(EU) 2011/65:

EN 62133:2013 until 14.3.2020/thereafter EN 62133:2017, UN 38.3 (battery)

2000/14 ES (cordless hammer drill):

Measured acoustic power level of the equipment representing the given model: 93±3 dB(A)
 Guaranteed acoustic power level of the equipment: 96 dB(A)

The 2006/42 ES and 2000/14 ES Technical Documentation has been drawn up by Martin Šenkýř with headquarters at the address of the manufacturer. The technical documentation (2006/42 ES: 2000/14 ES) is available at the address of the manufacturer:

Place and date of issue of EU Declaration of Conformity: Zlín, 30.11.2018

Person authorised to write up the EU Declaration of Conformity on behalf of the manufacturer (signature, name, function)

Martin Šenkýř
 member of the board a.s.