

**EXTOL®**  
PREMIUM

8890611

*IMPROVE YOUR DAY!*

**Míchadlo stavebních směsí / CZ**  
**Miešadlo stavebných zmesí / SK**  
**Építőanyag keverő / HU**  
**Baustoffrührwerk / DE**

---



CE

---

**Původní návod k použití**

**Preklad pôvodného návodu na použitie**

**Az eredeti használati utasítás fordítása**

**Übersetzung der ursprünglichen Bedienungsanleitung**

## Úvod

Vážený zákazníku,

děkujeme za důvěru, kterou jste projevili značce Extol® zakoupením tohoto výrobku.

Výrobek byl podroben testům spolehlivosti, bezpečnosti a kvality předepsaných normami a předpisy Evropské unie.

S jakýmkoli dotazy se obraťte na naše zákaznické a poradenské centrum:

**www.extol.cz**

**Fax: +420 225 277 400 Tel.: +420 222 745 130**

**Výrobce:** Madal Bal a. s., Průmyslová zóna Příluky 244, 76001 Zlín, Česká republika

**Datum vydání:** 25. 9. 2015

## I. Charakteristika- účel použití

• Míchadlo Extol® Premium 8890611 je určeno k rozmíchání a přípravě stavebních hmot jako např. malty, omítky, spárovací hmoty, dále např. barev a laků, která neobsahují organická hořlavá rozpouštědla (např. aceton) v objemu do 10 litrů směsi (tj. objem standardního kbelíku). Míchadlo je tak určeno pro jednorázovou přípravu směsi pro stavební práce malého rozsahu, či pro přípravu rychleji tuhnoucích směsí, které je nutné rychle zpracovat.

➔ Míchadlo má standardní vrtačkovou sklíčidlovou hlavu, do které lze upnout míchací metlu určenou do vrtaček se stopkou o průměru do 13 mm bez nutnosti řešit kompatibilitu závitů metly s přístrojem a také s jakýmkoli designem míchacího koše o průměru max. 10 cm.

➔ Citlivou regulací otáček mírou stisknutí provozního spínače lze přizpůsobit otáčky vzhledem k povaze míchaného materiálu.

➔ Součástí je i odnímatelná přední rukojeť s držákem/ stojánkem, díky nimž lze míchadlo nasadit na nádobu s míchanou směsí a míchadlo tak není nutné při míchání držet a zároveň stojánek slouží pro odkládání míchadla.

➔ Díky standardní sklíčidlové hlavě s upínacím rozsa- hem 1,5-13 mm lze míchadlo použít jako standardní vrtačku s nainstalovaným vrtákem (vzhledem k otáčkám do 500 min<sup>-1</sup> je použití míchadla jako vrtačky vymezeno na materiály, do kterých lze při těchto otáčkách vrtat, viz níže).

➔ Míchadlo je lehké, snadno ovladatelné a příjemně se drží při práci.

➔ Přístupnost k uhlíkům na těle míchadla umožňuje jejich snadnou výměnu uživatelem.

## II. Technické údaje

Objednávací číslo míchadla	8890611
Příkon	850 W
Napájecí napětí/frekvence	220-2400 V~50 Hz
Otáčky	0-500 min <sup>-1</sup>
Upínací rozsah sklíčidlové hlavy	1,5-13 mm
Závit vřetena sklíčidlové hlavy	1/2-20 UNF
Max. průměr a tvar stopky metly	13 mm/šestihran
Max. průměr koše metly	10 cm
Průměr koše metly dodávané s míchadlem	55 mm
Max. objem míchané směsi	~10 l
Délka napájecího kabelu	2,5 m
Naměřená hladina akustického tlaku; nejistota K (měřeno dle EN 60745-1/ EN 60745-2-1)	77 ± 3 dB(A)
Naměřená hladina akustického výkonu; nejistota K (dle EN 60745-1/ EN 60745-2-1)	88 ± 3 dB(A)
Garantovaná hladina akustického výkonu	91 dB(A)
Hladina vibrací a <sub>h</sub> , nejistota	1,68 ± 1,5 m/s <sup>2</sup>
Hmotnost bez kabelu a metly	2,9 kg
Krytí	IP 20
Třída izolace	II
Vyměnitelné uhlíky	ano

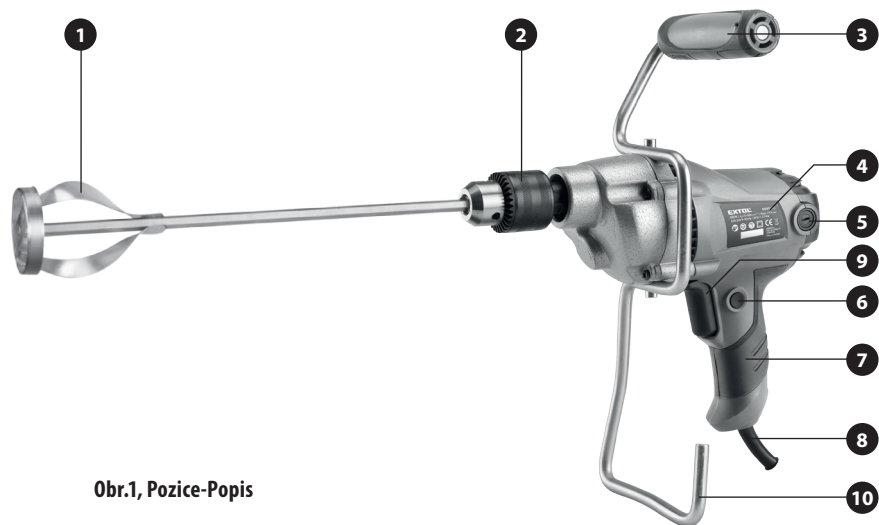
Tabulka 1

- Uvedená hodnota vibrací se může lišit v závislosti na hustotě a množství míchaného materiálu, či je-li míchadlo použito jako vrtačka.
- Deklarovaná hodnota vibrací byla zjištěna metodou dle normy EN 60745, a proto tato hodnota může být použita pro odhad zatížení pracovníka vibracemi při používání i jiného elektronářadí.
- Je nutné určit bezpečnostní měření k ochraně obsluhující osoby, která jsou založena na zhodnocení zatížení

vibracemi za skutečných podmínek používání, přičemž je nutno zahrnout dobu, kdy je nářadí vypnuto nebo je-li v chodu, ale není používáno. Stanovte dodatečná opatření k ochraně obsluhující osoby před účinky vibrací, která zahrnují údržbu přístroje a nasazovacích nástrojů, organizací pracovní činnosti apod.

- Hladina akustického výkonu přesahuje hodnotu 85 dB(A), proto při práci s míchadlem používejte vhodnou ochranu sluchu.

### III. Součásti a ovládací prvky



Obr.1, Pozice-Popis

1. Míchací metla
2. Sklíčidlová hlava
3. Přední přídavná rukojeť
4. Štítek s technickými údaji
5. Kryt uhlíků (na obou stranách míchadla)
6. Aretace provozního spínače
7. Hlavní rukojeť
8. Přívodní kabel
9. Provozní spínač
10. Držák/stojánek pro usazení míchadla na nádobu a odkládání

Obr. 1

### IV. Příprava míchadla k použití

#### ⚠ UPOZORNĚNÍ

• Před použitím si přečtěte celý návod k použití a ponechte jej přiložený u výrobku, aby se s ním obsluha mohla seznámit. Pokud výrobek komukoli půjčujete nebo jej prodáváte, přiložte k němu i tento návod k použití. Zamezte poškození tohoto návodu. Výrobce nenese odpovědnost za škody či zranění vzniklá používáním přístroje, které je v rozporu s tímto návodem. Před použitím přístroje se seznámte se všemi jeho ovládacími prvky a součástmi a také se způsobem vypnutí přístroje, abyste mohli ihned vypnout případně nebezpečné situace. Před použitím zkontrolujte pevné upevnění všech součástí a zkontrolujte, zda nějaká část přístroje není poškozena včetně přívodního kabelu. Za poškození se považuje i zpuchřelý přívodní kabel. Přístroj s poškozenými částmi nepoužívejte a zajistěte jeho opravu v autorizovaném servisu značky Extol®.

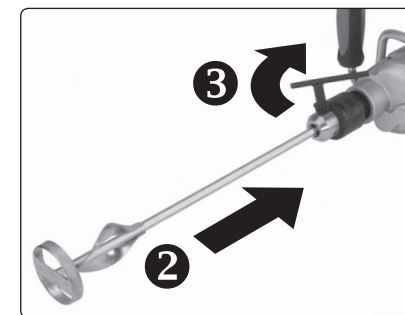
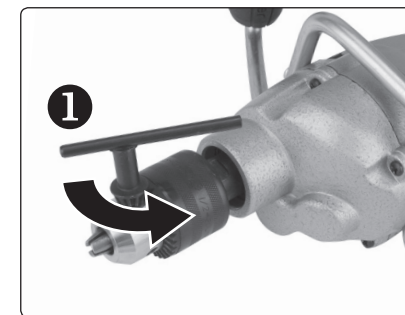
• Před instalací nástroje a údržbou míchadla se ujistěte, že je přívodní kabel odpojen od zásuvky el. napětí.

#### VOLBA MÍCHACÍ METLY

• Míchadlo je určeno k míchání směsi o objemu do 10 L (objem standardního kbelíku) metlami určenými pro upnutí do vrtáček. Použitelný průměr koše míchací metly pro míchání tímto míchadlem je do 100 mm. Je-li zvolen větší průměr koše, musí být objem míchané směsi méně než 10 L, aby nedocházelo k přetížení motoru. Vzhledem k povaze míchaného materiálu je dobré zvolit metlu s vhodným designem koše metly a tvarovým profilem (průřezem) spirál. Pro rozmíchání řídkých emulzí je vhodnější zvolit metlu kulovým profilem spirál při vyšších otáčkách a pro rozmíchání sypkého materiálu v kapalině je vhodnější zvolit metlu s plochým tvarem (průřezem) spirál pro větší záběr při nižších otáčkách.

#### UPNUTÍ MÍCHACÍ METLY/VRTÁKU

➔ Sklíčidlovým klíčem otevřete sklíčidlo sklíčidlové hlavy a až nadoraz do něj zasuňte stopku nástroje. Poté sklíčidlovým klíčem nástroj řádně upněte sevřením sklíčidla (viz. krok 1.-3., obr.2).



Obr. 2

Pro vyjmutí nástroje postupujte v opačném pořadí kroků.

### V. Uvedení do provozu

#### ZAPNUTÍ-VYPNUTÍ

• Před připojením napájecího kabelu ke zdroji el. napětí zkontrolujte, zda hodnota napájecího napětí na štítku přístroje odpovídá hodnotě napětí v zásuvce. Přístroj je určen pro napájení v rozmezí 220-240 V ~ 50 Hz. Míchadlo připojujte do zásuvky vybavené RCD proudovým chráničem s vypínacím proudem 30mA!

#### ⚠ UPOZORNĚNÍ

➔ Před uvedením míchadla do chodu zkontrolujte pevné uchycení metly a zkontrolujte, zda není zprohýbaná či jinak poškozená, protože by to mohlo při uvedení míchadla do chodu vést ke ztrátě kontroly nad míchadlem v důsledku vzniku reakčních momentů.

1. Přístroj připojte ke zdroji el. proudu a pevně jej oběma rukama uchopte za obě rukojeti.

## 2. Stisknutím a přidržení provozního spínače uveďte míchadlo do chodu.

Otáčky jsou regulovány mírou stisknutí provozního spínače.

➔ Uvolněním této spínače přístroj vypnete.

Pro dlouhodobější provoz lze použít aretaci provozního spínače.

➔ Stiskněte provozní spínač a pak stiskněte aretační tlačítko provozního spínače. Tím dojde k zajištění provozního spínače ve stisknuté poloze a míchadlo bude v provozu bez nutnosti držení spínače ve stisknuté poloze. Stisknutím provozního spínače se aretační tlačítko uvolní.

Funkci odaretování provozního spínače si předem vyzkoušejte, pro případ potřeby nouzového zastavení chodu míchadla.

➔ Před použitím míchadla proveďte krátkodobé zkušební uvedení míchadla do chodu a ověřte, zda míchadlo nejeví známky nestandardního chodu, jako např. nadměrné vibrace či hluk apod. V případě že ano, ihned jej vypněte, odpojte od zdroje el. proudu a zajistěte jeho opravu v autorizovaném servisu značky Extol® (prostřednictvím prodejce nebo autorizovaného servisu - servisní místa naleznete na webových stránkách v úvodu návodu).

## VI. Způsob použití

➔ Z míchané směsi odstraňte nežádoucí předměty, které mohou zablokovat otáčení metly, či se na ni namotat.

➔ Směs míchejte ve stabilní nádobě umístěné na pevném rovném povrchu, aby nedošlo ke ztrátě stability míchadla a tím i uživatele v důsledku nesprávného umístění nádoby. Nádoby je dobré umístit na povrch s větším třením, např. na trávník, či zeminu, aby nedocházelo k rotaci nádoby vlivem přenášení rotace míchané směsí na nádobu. Při otáčení nádoby nádobu sevřete mezi chodidla.

➔ Metlu vnořte do míchané směsi vždy při nízkých otáčkách při mírně stisknutém provozním spínači. Směs nejprve hrubě rozmíchejte při nízkých otáčkách a poté až k finálnímu rozmíchání (homogenizaci) postupně otáčky zvyšujte. Otáčky je však nutné

volit vzhledem k hustotě/povaze a objemu směsi, aby nedocházelo k přetěžování motoru míchadla. Pro míchání a přípravu řídkých směsí zvolte vyšší rozsah otáček.

➔ Při rozmíchávání směsi pohybujte přístrojem nahoru a dolů a ze strany na stranu v případě širší nádoby.

➔ Míchadlo je možné díky držáku/stojánku usadit na nádobu s míchanou směsí a míchadlo není třeba za míchání držet. Nádoba však musí mít přiměřenou výšku a průměr, aby bylo možné držák míchadla uchytit za okraj nádoby, a aby nedošlo k neovladatelnému pohybu míchadla při zátěži či k pádu míchadla pod proudem do nádoby se směsí. Před použitím míchadla tímto způsobem nejprve předem ověřte, zda je míchadlo pro provoz bez držení na nádobě dobře zajištěno i při zatížení.

➔ Přístroj nepřetěžujte. Přetížení se projevuje „nave-ným“ zvukem motoru či nižšími otáčkami. Pro hustší směsi volte vždy nižší otáčky. Při práci dodržujte pravidelný režim práce a přestávek, aby došlo k vychladnutí motoru míchadla. Přetěžování vede k poškození motoru bez nároku na bezplatnou záruční opravu. Pro vyvarování se přetížení je nutné brát v úvahu průměr míchacího koše metly, tvar spirál (odpor vůči směsí), hustoty směsi, výšku míchané směsi.

• Míchadlo před vyjmutím z míchané směsi vypněte a vyčkejte, až se zastaví.

• Pro odložení míchadlo postavte na stojánek dle obr.3.

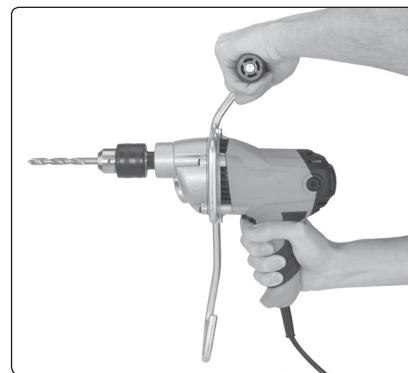


Obr. 3

• Po použití míchací metly ihned omyjte, aby nedošlo k zaschnutí míchaného materiálu na metlách.

## POZNÁMKA

• Díky standardní sklíčidlové hlavě lze míchadlo použít i jako vrtačku s upínacím rozsahem vrtáku 1,5-13 mm (Je nutné brát v úvahu, že max. otáčky jsou 500 min<sup>-1</sup>, což je limitující faktor při použití míchadla jako vrtačky). Přístroj při použití jako vrtačku držte pevně oběma rukama za přední a hlavní rukojeť, viz obr.4.



Obr. 4

## VII. Čištění a údržba

### ⚠ UPOZORNĚNÍ

• Před jakoukoliv údržbou, seřizováním nebo čištěním odpojte přírodní kabel od zdroje elektrického proudu.

• Nářadí udržujte čisté.

• Po použití jej očistěte vlhkým hadříkem. Dbejte při tom na to, aby nedošlo k vniknutí kapaliny do přístroje. K čištění nepoužívejte žádné agresivní čisticí prostředky a rozpouštědla.

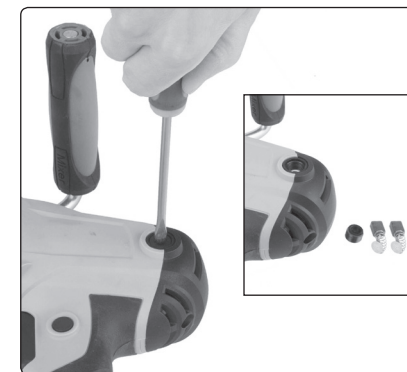
Rovněž udržujte čisté větrací otvory motoru. Zamezení proudění vzduchu přehřívá motor, v jehož důsledku může dojít k jeho spálení.

• Opravy nářadí, při kterých je nutný zásah do vnitřních částí přístroje smí provádět pouze autorizovaný servis značky Extol® (servisní místa naleznete na webových stránkách v úvodu návodu, nebo je možné jej odevzdat k opravě prostřednictvím prodejce).

• Uživatel smí sám provádět pouze výměnu uhlíkových kartáčů, při které není nutný zásah do vnitřních částí přístroje.

## VÝMĚNA UHLÍKŮ

1. Odšroubujte krytky uhlíkových kartáčů (na obou stranách míchadla) a vyjměte opotřebené nebo poškozené uhlíkové kartáče za nové originální kusy výrobce, viz obr. 5. Vyměňte oba uhlíky současně originálními kusy.



Obr. 5

2. Kryty uhlíků našroubujte zpět a dotáhněte.



• V případě potřeby záruční opravy se obraťte na prodejce, u kterého jste výrobek zakoupili, který zajistí opravu v autorizovaném servisu značky Extol®. Pro záruční opravu se obraťte přímo na autorizovaný servis značky Extol® (servisní místa naleznete na webových stránkách v úvodu návodu).

## NÁHRADNÍ DÍLY K ZAKOUPENÍ

Náhradní díl	Objednávací číslo
Uhlíky 2 ks	8890611C

Tabulka 2

## DOPORUČENÉ METLY (NUTNO ZAKOUPIT)

Typ metly	Specifikace	Objednávací číslo
	Ø koše 80 mm délka stopky 400 mm	707265
	Ø koše 100 mm délka stopky 500 mm	707267
	Ø koše 80 mm délka stopky 400 mm	9747
	Ø koše 100 mm délka stopky 600 mm	9748

Tabulka 3

## VIII. Skladování

- Očištěný přístroj skladujte na suchém místě mimo dosah dětí s teplotami do 45°C. Nářadí chraňte před přímým slunečním zářením, sálavými zdroji tepla, vlhkostí a vniknutím vody.

## IX. Likvidace odpadu

- Obalové materiály vyhoďte do příslušného kontejneru na tříděný odpad.
- Nepoužitelný výrobek nevyhazujte do směsného odpadu, ale odevzdejte jej k ekologické likvidaci. Dle směrnice 2012/19 EU nesmí být elektrozařízení vyhazováno do směsného odpadu, ale odevzdáno k ekologické likvidaci do sběru elektrozařízení. Informace o sběrných místech a podmínkách sběru obdržíte na obecním úřadě.



## X. Všeobecné bezpečnostní pokyny

Tento „Návod k použití“ udržujte v dobrém stavu a ponechávejte jej uložen u výrobku, aby se s ním, v případě potřeby, mohla obsluha výrobku opětovně seznámit. Pokud výrobek komukoli půjčujete nebo jej prodáváte, nikdy k němu nezapomeňte přiložit též kompletní návod k použití.

Toto Upozornění se používá v celé příručce:

### ⚠ UPOZORNĚNÍ!

Toto upozornění se používá pro pokyny, jejichž neposlechnutí může vést k úrazu elektrickým proudem, ke vzniku požáru a/nebo k vážnému zranění osob

### ⚠ VÝSTRAHA!

Přečtěte si všechny pokyny. Nedodržení veškerých následujících pokynů může vést k úrazu elektrickým proudem, ke vzniku požáru a/nebo k vážnému zranění osob. Dále může používání, které je v rozporu s tímto návodem, zapříčinit ztrátu záruky na výrobek. Výrazem „elektrické nářadí“ ve všech dále uvedených výstražných pokynech je myšleno jak elektrické nářadí napájené (pohyblivým přívodem) ze sítě, tak nářadí napájené z baterií (bez pohyblivého přívodu).

Zapamatujte si a uschovejte tyto pokyny!

### 1) PRACOVNÍ PROSTŘEDÍ

- a) Udržujte pracoviště v čistotě a dobře osvětlené. Nepořádek a tmavá místa na pracovišti bývají příčinou nehod.
- b) Nepoužívejte elektrické nářadí v prostředí s nebezpečím výbuchu, kde se vyskytují hořlavé kapaliny, plyny nebo prach. V elektrickém nářadí vznikají jiskry, které mohou zapálit prach nebo výpary.
- c) Při používání elektrického nářadí zamezte přístupu dětí a dalších osob. Budete-li vyrušováni, můžete ztratit kontrolu nad prováděnou činností.

### 2) ELEKTRICKÁ BEZPEČNOST

- a) Vidlice pohyblivého přívodu elektrického nářadí musí odpovídat síťové zásuvce. Nikdy jakýmkoliv způsobem neupravujte vidlici. S nářadím, které má ochranné spojení se zemí, nikdy nepoužívejte žádné zásuvkové adaptéry. Vidlice, které nejsou znehodnoceny úpravami, a odpovídající zásuvky omezí nebezpečí úrazu elektrickým proudem.
- b) Vyvarujte se dotyku těla s uzemněnými předměty, jako např. potrubí, tělesa ústředního topení, sporáky a chladničky. Nebezpečí úrazu elektrickým proudem je větší, je-li vaše tělo spojeno se zemí.
- c) Nevystavujte elektrické nářadí dešti, vlhku nebo moku. Vnikne-li do elektrického nářadí voda, zvyšuje se nebezpečí úrazu elektrickým proudem.
- d) Nepoužívejte pohyblivý přívod k jiným účelům. Nikdy nenoste a netahejte elektrické nářadí za přívod ani nevytrhávejte vidlici ze zásuvky tahem za přívod. Chraňte přívod před horkem, mastnotou, ostrými hra-

nami a pohyblivými se částmi. Poškozené nebo zamotané přívody zvyšují nebezpečí úrazu elektrickým proudem.

- e) Je-li elektrické nářadí používáno venku, používejte prodlužovací přívod vhodný pro venkovní použití. Používání prodlužovacího přívodu pro venkovní použití omezuje nebezpečí úrazu elektrickým proudem.
- f) Používáte-li elektrické nářadí ve vlhkých prostorech, používejte napájení chráněné proudovým chráničem (RCD). Používání RCD omezuje nebezpečí úrazu elektrickým proudem.

### 3) BEZPEČNOST OSOB

- a) Při používání elektrického nářadí buďte pozorní, věnujte pozornost tomu, co právě děláte, soustřeďte se a střizlivě uvažujte. Nepracujte s elektrickým nářadím, jste-li unaveni nebo jste-li pod vlivem drog, alkoholu nebo léků. Chvilková nepozornost při používání elektrického nářadí může vést k vážnému poranění osob.
- b) Používejte ochranné pomůcky. Vždy používejte ochranu očí. Ochranné pomůcky jako např. respirátor, bezpečnostní obuv s protiskluzovou úpravou, tvrdá pokrývka hlavy nebo ochrana sluchu, používané v souladu s podmínkami práce, snižují nebezpečí poranění osob.
- c) Vyvarujte se neúmyslného spuštění. Ujistěte se, zda je spínač při zapojování vidlice do zásuvky vypnutý. Přenášení nářadí s prstem na spínači nebo zapojování vidlice nářadí se zapnutým spínačem může být příčinou nehod.
- d) Před zapnutím nářadí odstraňte všechny seřizovací nástroje nebo klíče. Seřizovací nástroj nebo klíč, který ponecháte připevněn k otáčející se části elektrického nářadí, může být příčinou poranění osob.
- e) Pracujte jen tam, kam bezpečně dosáhnete. Vždy udržujte stabilní postoj a rovnováhu. Budete tak lépe ovládat elektrické nářadí v nepředvídaných situacích.
- f) Oblékejte se vhodným způsobem. Nepoužívejte volné oděvy ani šperky. Dbejte, aby vaše vlasy, oděv a rukavice byly dostatečně daleko od pohyblivých se částí. Volné oděvy, šperky a dlouhé vlasy mohou být zachyceny pohyblivými se částmi.
- g) Jsou-li k dispozici prostředky pro připojení zařízení k odsávání a sběru prachu, zajistěte, aby taková zařízení byla připojena a správně používána. Použití těchto zařízení může omezit nebezpečí způsobená vznikajícím prachem.

## 4) POUŽÍVÁNÍ ELEKTRICKÉHO NÁŘADÍ A PÉČE O NĚ

- a) Nepřetěžujte elektrické nářadí. Používejte správné nářadí, které je určeno pro prováděnou práci. Správné elektrické nářadí bude lépe a bezpečněji vykonávat práci, pro kterou bylo konstruováno.
- b) Nepoužívejte elektrické nářadí, které nelze zapnout a vypnout spínačem. Jakékoliv elektrické nářadí, které nelze ovládat spínačem, je nebezpečné a musí být opraveno.
- c) Odpojte nářadí vytažením vidlice ze síťové zásuvky před jakýmkoliv seřizováním, výměnou příslušenství nebo před uložením nepoužívaného elektrického nářadí. Tato preventivní bezpečnostní opatření omezují nebezpečí nahodilého spuštění elektrického nářadí.
- d) Nepoužívané elektrické nářadí ukládejte mimo dosahu dětí a nedovoďte osobám, které nebyly seznámeny s elektrickým nářadím nebo s těmito pokyny, aby nářadí používaly. Elektrické nářadí je v rukou nezkušených uživatelů nebezpečné.
- e) Udržujte elektrické nářadí. Kontrolujte seřízení pohyblivých se částí a jejich pohyblivost, soustřeďte se na praskliny, zlomené součásti a jakékoliv další okolnosti, které mohou ohrozit funkci elektrického nářadí. Je-li nářadí poškozeno, před dalším používáním zajistěte jeho opravu. Mnoho nehod je způsobeno nedostatečně udržovaným elektrickým nářadím.
- f) Řezací nástroje udržujte ostré a čisté. Správně udržované a naostřené řezací nástroje s menší pravděpodobností zachytí za materiál nebo se zablokují a práce s nimi se snáze kontroluje.
- g) Elektrické nářadí, příslušenství, pracovní nástroje atd. používejte v souladu s těmito pokyny a takovým způsobem, jaký byl předepsán pro konkrétní elektrické nářadí, a to s ohledem na dané podmínky práce a druh prováděné práce. Používání elektrického nářadí k provádění jiných činností, než pro jaké bylo určeno, může vést k nebezpečným situacím.

### 5) SERVIS

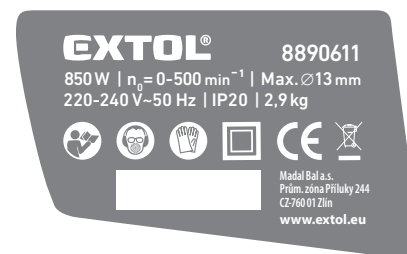
Opravy vašeho elektrického nářadí svěřte kvalifikované osobě, které bude používat identické náhradní díly. Tímto způsobem bude zajištěna stejná úroveň bezpečnosti elektrického nářadí jako před opravou.



## XI. Doplňkové bezpečnostní pokyny pro míchadla stavebních hmot

- Zamezte používání přístroje dětmi, osobami se sníženou pohyblivostí, smyslovým vnímáním nebo mentálním postižením nebo osobám s nedostatkem zkušeností a znalostí nebo osobám neznalých těchto pokynů, aby používaly toto nářadí. Děti si přístrojem nesmí hrát. Národními předpisy může být omezen věk obsluhy.
- Míchadlo není určeno k míchání potravin či poživatin určených ke konzumaci.
- Při práci držte nářadí pevně oběma rukama za obě rukojeti a zaujměte stabilní postoj odolný vůči případnému vzniku kroutících sil.
- Při práci používejte ochranu sluchu, zraku a pracovní rukavice.
- Na počátku míchání stavební směsi může dojít ke zvýšení prachu, který může být zdraví škodlivý, proto při práci používejte vhodnou ochranu dýchacích cest (alespoň částicový filtr s úrovní ochrany P2).
- Nemíchejte směsi obsahujících azbest, protože je karcinogenní.
- Nářadí nepoužívejte k míchání materiálů obsahujících látky s nebezpečím výbuchu, např. snadno zápalná rozpouštědla, směsi s horkými snadno těkavými a hořlavými kapalinami apod. Nářadí vytváří jiskry, které mohou snadno zapálit hořlavé páry.
- Vnikne-li nářadí do míchané směsi, okamžitě jej odpojte od přívodu el. proudu a nechte nářadí zkontrolovat v autorizovaném servisu značky Extol (servisní místa naleznete na webových stránkách v úvodu návodu), neboť míchaný materiál v nářadí může způsobit poškození a vést k úderu elektrickým proudem.
- Před odložením nářadí vyčkejte, až se míchací metla zcela zastaví. Míchadlo stavte na držák dle obr. 3.
- Míchadlo nepřenášejte a neodkládejte, je-li v chodu. Vyčkejte, až se metla zastaví. Nebezpečí namotání nějakého předmětu na metlu či ztráty kontroly nad míchadlem, pokud rotující metla o něco zavádí.
- Při míchání dbejte na to, aby míchaná směs nevnikla větracími otvory do motoru.
- Míchadlo chraňte před deštěm a vlhkostí. Zamezte vniknutí vody do vnitřních částí přístroje.
- Míchadlo nenechávejte připojené ke zdroji el. proudu bez dozoru.
- Při práci dbejte na to, aby se napájecí kabel míchadla nedostal do prostoru rotujících metel a nebyl v nádobě s míchanou směsí.
- Míchadlo používejte pouze k určenému použití, přístroj žádným jiným způsobem neupravujte pro jiný účel použití.
- Přístroj držte na izolovaných úchopových částech přístroje (tj., na rukojetích), jinak v případě poškození vodiče pod napětím, ať již vlastního napájecí kabelu, či skrytého el. vedení může být životu nebezpečné napětí přivedeno na kovové části přístroje a způsobit tak úraz obsluhy el. proudem.
- Nestrkejte ruce do prostoru rotující metly a do míchané směsi.
- Nepoužívejte nářadí, je-li přírodní kabel poškozen. Dojde-li k poškození kabelu během práce, pak se jej nedotýkejte, míchadlo ihned vypněte a kabel odpojte jej od přívodu el. proudu. Zajistěte opravu v autorizovaném servisu značky Extol®.

## XII. Odkazy na značky na štítku



	Před použitím si přečtěte návod k použití.
	Odpovídá požadavkům EU.
	Při práci používejte ochranu zraku, sluchu a dýchacích cest
	Zařízení ochranné třídy II. Dvojitá izolace.
	Při práci používejte vhodné rukavice.
	Nepoužitelný výrobek nevyhazujte do směsného odpadu, ale odevzdejte jej k ekologické likvidaci do sběru elektrozařízení.
Sériové číslo	Udává rok a měsíc výroby a pořadové číslo výrobku.

Tabulka 4

## XIII. Záruční lhůta a podmínky

### ODPOVĚDNOST ZA VADY (ZÁRUKA)

Dne 1.1.2014 vstoupil v účinnost zákon č. 89/2012 Sb. ze dne 3. února 2012 a k tomuto datu se ruší zákony 40/1964 Sb.; 513/1991 Sb. a 59/1998 Sb. ve znění pozdějších předpisů Odpovědnost za vady na Vámi zakoupený výrobek platí po dobu 2 let od data prodeje. Uplatnění nároku na bezplatnou záruční opravu se řídí zákonem č. 89/2012

Sb. Při splnění níže uvedených obchodních podmínek, které jsou v souladu s tímto zákonem, Vám výrobek bude bezplatně opraven.

### ZÁRUČNÍ PODMÍNKY

- 1) Prodávající je povinen spotřebiteli zboží předvést (pokud to jeho povaha umožňuje) a vystavit doklad o koupi v souladu se zákonem. Všechny údaje v dokladu o koupi musí být vypsány nesmazatelným způsobem v okamžiku prodeje zboží.
- 2) Již při výběru zboží pečlivě zvažte, jaké funkce a činnosti od výrobku požadujete. To, že výrobek nevyhovuje Vaším pozdějším technickým nárokům, není důvodem k jeho reklamaci.
- 3) Při uplatnění nároku na bezplatnou opravu musí být zboží předáno s řádným dokladem o koupi.
- 4) Pro přijetí zboží k reklamaci by mělo být pokud možno očištěno a zabaleno tak, aby při přepravě nedošlo k poškození (nejlépe v originálním obalu). V zájmu přesné diagnostiky závady a jejího dokonalého odstranění spolu s výrobkem zašlete i jeho originální příslušenství.
- 5) Servis nenese odpovědnost za zboží poškozené přepravcem.
- 6) Servis dále nenese odpovědnost za zaslání příslušenství, které není součástí základního vybavení výrobku. Výjimkou jsou případy, kdy příslušenství nelze odstranit z důvodu vady výrobku.
- 7) Odpovědnost za vady („záruka“) se vztahuje na skryté a viditelné vady výrobku.
- 8) Záruční opravu je oprávněn vykonávat výhradně autorizovaný servis značky Extol.
- 9) Výrobce odpovídá za to, že výrobek bude mít po celou dobu odpovědnosti za vady vlastnosti a parametry uvedené v technických údajích, při dodržení návodu k použití.
- 10) Nárok na bezplatnou opravu zaniká, jestliže:
  - a) výrobek nebyl používán a udržován podle návodu k obsluze.
  - b) byl proveden jakýkoliv zásah do konstrukce stroje bez předchozího písemného povolení vydaného firmou Madal Bal a.s. nebo autorizovaným servisem značky Extol.
  - c) výrobek byl používán v jiných podmínkách nebo k jiným účelům, než ke kterým je určen.
  - d) byla některá část výrobku nahrazena neoriginální součástí.
  - e) k poškození výrobku nebo k nadměrnému opotřebení došlo vinou nedostatečné údržby.

- f) výrobek havaroval, byl poškozen vyšší mocí či nedbalostí uživatele.
- g) škody vzniklé působením vnějších mechanických, teplotních či chemických vlivů.
- h) vady byly způsobeny nevhodným skladováním, či manipulací s výrobkem.
- i) výrobek byl používán (pro daný typ výrobku) v agresivním prostředí např. prašném, vlhkém.
- j) výrobek byl použit nad rámec přípustného zatížení.
- k) bylo provedeno jakékoliv falšování dokladu o koupi či reklamační zprávy.
- 11) Odpovědnost za vady se nevztahuje na běžné opotřebení výrobku nebo na použití výrobku k jiným účelům, než ke kterým je určen.
- 12) Odpovědnost za vady se nevztahuje na opotřebení výrobku, které je přirozené v důsledku jeho běžného používání, např. obroušení brusných kotoučů, nižší kapacita akumulátoru po dlouhodobém používání apod.
- 13) Poskytnutím záruky nejsou dotčena práva kupujícího, která se ke koupi věci váží podle zvláštních právních předpisů.
- 14) Nelze uplatňovat nárok na bezplatnou opravu vady, na kterou již byla prodávajícím poskytnuta sleva. Pokud si spotřebitel výrobek svépomocí opraví, pak výrobce ani prodávající nenese odpovědnost za případné poškození výrobku či újmu na zdraví v důsledku neodborné opravy či použití neoriginálních náhradních dílů.

#### ZÁRUČNÍ A POZÁRUČNÍ SERVIS

Pro uplatnění práva na záruční opravu zboží se obraťte na obchodníka, kde jste zboží zakoupili.

Pro pozáruční opravu se můžete také obrátit na náš autorizovaný servis.

Nejbližší servisní místa naleznete na [www.extol.cz](http://www.extol.cz). V případě dotazů Vám poradíme na zákaznické lince **222 745 130**.

## EU a GS Prohlášení o shodě

Výrobce Madal Bal a.s. • Bartošova 40/3, 760 01 Zlín • IČO: 49433717

prohlašuje, že následně označené zařízení na základě své koncepce a konstrukce, stejně jako na trh uvedené provedení, odpovídá příslušným požadavkům Evropské unie. Při námi neodsouhlasených změnách zařízení ztrácí toto prohlášení svou platnost.

**Extol® Premium 8890611**

**Elektrické míchadlo stavebních směsí**

bylo navrženo a vyrobeno ve shodě s následujícími normami:

EN 60745-1:2009+A11:2010; EN 60745-2-1:2010; EN ISO 12100:2010; EN 62233:2008; EN 62321:2008;  
EN 55014-1:2007+A1:2010+A2:2012; EN 55014-2:1998+A1:2002+A2:2009; EN 61000-3-2:2006+A1:2009+A2:2009;  
EN 61000-3-3:2013; EK9-BE-87:2014; EK9-BE-88:2014

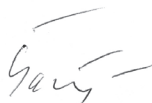
a následujícími předpisy:

2014/30 EU; 2006/42 EC; 2000/14 EC; 2011/65 EU

Naměřená hladina akustického výkonu reprezentující daný typ:  $88 \pm 3$  dB(A)

Garantovaná hladina akustického výkonu: 91 dB(A)

Ve Zlíně 25. 9. 2015



Martin Šenkýř, člen představenstva a.s.

## Úvod

Vážený zákazník,

ďakujeme za důvěru, kterou ste prejavili značke Extol® kúpou tohto výrobku.

Výrobok bol podrobený testom spoľahlivosti, bezpečnosti a kvality predpísaným normami a predpismi Európskej únie.

S akýmkoľvek otázkami sa obráťte na naše zákaznicke a poradenské centrum:

**www.extol.sk**

**Fax: +421 2 212 920 91**

**Tel.: +421 2 212 920 70**

**Distribútor pre Slovenskú republiku:** Madal Bal s.r.o., Pod gaštanmi, 821 07 Bratislava

**Výrobca:** Madal Bal a. s., Průmyslová zóna Příluky 244, 76001 Zlín, Česká republika

**Dátum vydania:** 25. 9. 2015

## I. Charakteristika- účel použitia

• Miešačka Extol® Premium 8890611 je určená na rozmiešanie a prípravu stavebných hmôt ako je napr. malta, omietka, škárovacie hmoty, ďalej napr. na farby, laky, ktoré neobsahujú organické rozpúšťadlá (napr. acetón) v objeme do 10 litrov zmesi (tj. objem štandardného vedra). Miešačka je určená na jednorázovú prípravu zmesi pre stavebné práce malého rozsahu, alebo na prípravu rýchlejšie tuhnutých zmesí, ktoré je nutné rýchlo spracovať.

➔ Miešačka má štandardnú hlavu vrtáčky skľučovadla, do ktorej je možné uchytiť metlu na miešanie určenú pre vrtáčky so stopkou s priemerom do 13 mm bez nutnosti riešiť kompatibilitu závitú metly s prístrojom a tiež s akýmkoľvek designom miešaného koša s priemerom max. 10 cm.

➔ Citlivou reguláciou otáčok mierou stlačenia prevádzkového spínača môžete prispôbiť otáčky vzhľadom k povahe miešaného materiálu.

➔ Súčasťou je aj odnímateľná predná rukoväť s držadlom/stojančekom, vďaka ktorým môžete miešačku nasadiť na nádobu s miešanou zmesou a miešačku tak nebude nutné pri miešaní držať a zároveň stojanček slúži na odkladanie miešačky.

➔ Vďaka štandardnej hlave skľučovadla s rozsahom upínania 1,5-13 mm môžete miešačku použiť ako štandardnú vrtáčku s nainštalovaným vrtákom (vzhľadom k otáčkam do 500 min<sup>-1</sup> je použitie miešačky ako vrtáčky vymedzené na materiály, do ktorých môžete pri týchto otáčkach vrtáť, pozri nižšie).

➔ Miešačka je ľahká, jednoducho ovládateľná a príjemne sa drží pri práci.

➔ Prístupnosť k uhlíkom na tele miešačky umožňuje užívateľovi ich jednoduchú výmenu.

## II. Technické údaje

Objednávacie číslo miešačky	8890611
Príkon	850 W
Napájacie napätie/frekvencia	220 -2400 V~50 Hz
Otáčky	0-500 min <sup>-1</sup>
Rozsah uchytenia hlavy skľučovadla	1,5-13 mm
Závit vretena hlavy skľučovadla	1/2-20 UNF
Max. priemer a tvar stopky metly	13 mm/šesťhran
Max. priemer koša metly	10 cm
Priemer koša metly dodávanej s miešačkou	55 mm
Max. objem miešanej zmesi	~10 l
Dĺžka napájacieho kábla	2,5 m
Nameraná hladina akustického tlaku; odchýlka K (meraná podľa EN 60745-1/EN 60745-2-1)	77 ± 3 dB(A)
Nameraná hladina akustického výkonu; odchýlka K (meraná podľa EN 60745-1/EN 60745-2-1)	88 ± 3 dB(A)
Garantovaná hladina akustického výkonu	91 dB(A)
Hladina vibrácií a <sub>h</sub> , neistota	1,68 ± 1,5 m/s <sup>2</sup>
Hmotnosť bez kábla a metly	2,9 kg
Krytie	IP 20
Trieda izolácie	II
Vymeniteľné uhlíky	áno

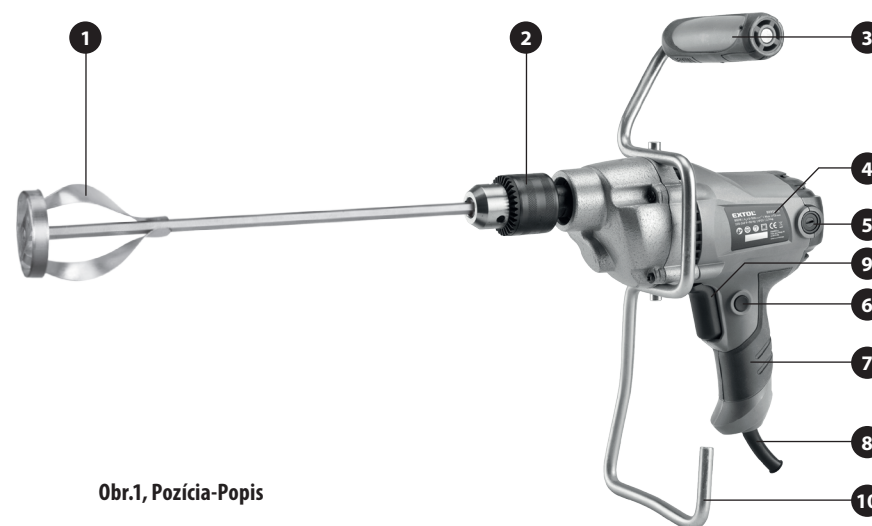
Tabuľka 1

- Uvedená hodnota vibrácií sa môže líšiť v závislosti od hustoty a množstva miešaného materiálu, ak je miešačka použitá ako vrtačka.
- Deklarovaná hodnota vibrácií bola zistená metódou podľa normy EN 60745, a preto sa táto hodnota môže použiť na odhad zaťaženia pracovníka vibráciami pri používaní aj iného elektrického náradia.
- Je nutné určiť bezpečnostné merania na ochranu obsluhujúcej osoby, ktoré sú založené na zhodnotení zaťa-

ženia vibráciami za skutočných podmienok používania, pričom je nutné zahrnúť čas, keď je náradie vypnuté alebo keď je v chode, ale nepoužíva sa. Stanovte dodatočné opatrenia na ochranu obsluhy pred účinkami vibrácií, ktoré zahŕňajú údržbu prístroja a nasadzovaných nástrojov, organizáciu pracovnej činnosti a pod.

- Hladina akustického výkonu presahuje hodnotu 85 dB(A), preto pri práci s miešačkou používajte vhodnú ochranu sluchu.

## III. Súčasti a ovládacie prvky



Obr.1, Pozícia-Popis

1. Metla namiešanie
2. Hlava skľučovadla
3. Predná prídavná rukoväť
4. Štítok s technickými údajmi
5. Kryt uhlíkov  
(na oboch stranách miešačky)
6. Aretácia prevádzkového spínača
7. Hlavná rukoväť
8. Prívodný kábel
9. Prevádzkový spínač
10. Držiak/stojanček na usadenie miešačky na nádobu s odkladanie.

Obr. 1



## IV. Príprava miešačky na použitie

### ⚠ UPOZORNENIE

• Pred použitím si prečítajte celý návod na použitie a ponechajte ho priložený pri výrobku, aby sa s ním obsluha mohla oboznámiť. Ak výrobok komukoľvek požičiavate alebo ho predávate, priložte k nemu aj tento návod na použitie. Zabráňte poškodeniu tohto návodu. Výrobca nenesie zodpovednosť za škody či zranenia vzniknuté používaním prístroja, ktoré je v rozpore s týmto návodom. Pred použitím prístroja sa oboznámte so všetkými jeho ovládacími prvkami a súčasťami a tiež so spôsobom vypnutia prístroja, aby ste ho mohli v prípade nebezpečnej situácie ihneď vypnúť. Pred použitím skontrolujte pevné upevnenie všetkých súčastí a skontrolujte, či niektorá časť prístroja vrátane prívodného kábla nie je poškodená. Za poškodenie sa považuje aj popraskaný prívodný kábel. Prístroj s poškodenými časťami nepoužívajte a zaistíte jeho opravu v autorizovanom servise značky Extol®.

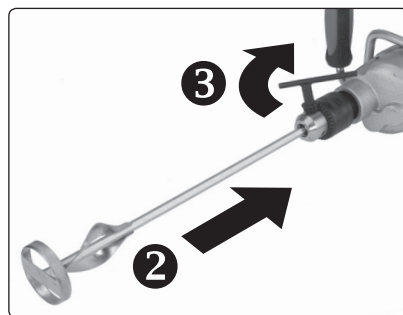
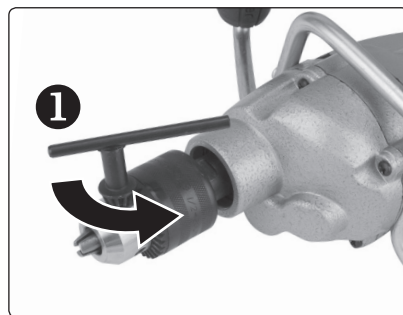
• Pred inštaláciou nástroja alebo údržbou miešačky sa uistite, či je prívodný kábel odpojený od zdroja el. napätia.

### VOLBA METLY NA MIEŠANIE

• Miešačka je určená na miešanie zmesí s objemom do 10 L (objem štandardného vedierka) metlami určenými na uchytie do vrtáčiek. Použitelný priemer koša metly na miešanie pre miešanie týmto miešadlom je do 100 mm. Ak zvolíte väčší priemer koša, musí byť objem miešanej zmesi menší ako 10 L, aby nedochádzalo k preťaženiu motora. Vzhľadom k povahe miešaného materiálu je dobré zvoliť metlu s vhodným designom koša metly a tvarovým profilom (prierezom) špirál. Na rozmiešanie riedkych emulzií je vhodnejšie zvoliť metlu s okrúhlym profilom špirál pri vyšších otáčkach a na rozmiešanie sypkého materiálu v kvapaline je vhodnejšie zvoliť metlu s plochým tvarom (prierezom) špirál pre väčší záber pri nižších otáčkach.

### UCHYTENIE METLY/VRTÁKU NA MIEŠANIE

➔ Klúčom na skľučovadla otvorte skľučovadlo hlavy skľučovadla a až na doraz doň zastrčte stopku nástroja. Potom klúčom skľučovadla nástroj riadne pripevníte zovretím skľučovadla (pozri krok 1.-3., obr.2).



Obr. 2

Pri vytiahnutí nástroja postupujte v opačnom poradí krokov.

## V. Uvedenie do prevádzky

### ZAPNUTIE-VYPNUTIE

• Pred pripojením napájacieho kábla k zdroju el. napätia skontrolujte, či hodnota napájacieho napätia na štítku prístroja zodpovedá hodnote napätia v zásuvke. Prístroj je určený pre napájanie v rozmedzí 220-240 V ~ 50 Hz. Miešačku pripojte do zásuvky, ktorá je istená RCD prúdovým chráničom s vypínacím prúdom 30mA!

### ⚠ UPOZORNENIE

➔ Pred uvedením miešačky do chodu skontrolujte pevné uchytenie metly a skontrolujte, či nie je ohnutá alebo inak poškodená, pretože by to mohlo pri uvedení miešačky do chodu viesť ku strate kontroly nad miešačkou z dôvodu vzniku reakčných momentov.

1. **Pripojte prístroj ku zdroju el. prúdu a oboma rukami ho uchopte pevne za obe rukoväte.**

2. **Stlačením a pridržaním prevádzkového spínača uveďte miešačku do chodu.**

Otáčky sú regulované mierou stlačenia prevádzkového spínača.

➔ Uvoľnením prevádzkového spínača prístroj vypnete.

Pre dlhodobejšiu prácu môžete použiť aretáciu prevádzkového spínača.

➔ Stlačte prevádzkový spínač a potom stlačte aretačné tlačidlo prevádzkového spínača. Tým dôjde k zaisteniu prevádzkového spínača v stlačenej polohe a miešačka bude v prevádzke bez nutnosti držať spínač v stlačenej polohe. Stlačením prevádzkového spínača sa aretačné tlačidlo uvoľní. Funkciu aretácie si dopredu vyskúšajte, z dôvodu potreby núdzového zastavenia chodu miešačky.

➔ Pred použitím miešačky preveďte krátkodobé skúšobné uvedenie miešačky do chodu a overte, či miešačka nejavi známky neštandardného chodu, ako sú napríklad nadmerné vibrácie či hluk atď. V prípade že áno, ihneď ju vypnite, odpojte od zdroja el. prúdu a zaistíte jeho opravu v autorizovanom servise značky Extol® (prostredníctvom predajcu alebo autorizovaného servisu-servisné miesta nájdete na webových stránkach v úvode návodu).

## VI. Spôsob použitia

➔ Z miešanej zmesi odstráňte nežiaduce predmety, ktoré môžu zablokovat' otáčanie metly, alebo sa na ňu môžu namotať.

➔ Zmes miešajte v stabilnej nádobe umiestnenej na pevnom rovnom povrchu, aby nedošlo k strate stability miešačky a tak aj užívateľa z dôvodu nesprávneho umiestnenia nádoby. Nádobu je dobré umiestniť na povrch s väčším trením, napr. na trávnik, či zeminu, aby nedochádzalo k rotácii nádoby vplyvom prenášania rotácie miešanej zmesi na nádobu. Pri otáčaní nádoby nádobu zovrite medzi chodidlami.

➔ Metlu vnorte do miešanej zmesi vždy pri nízkych otáčkach pri mierne stlačenej prevádzkovej spínača. Zmes najskôr nahrubo rozmiešajte pri nízkych otáčkach

a potom až po finálne rozmiešanie (homogenizáciu) otáčky postupne otáčky zvyšujte. Otáčky je však nutné voliť vzhľadom k hustote/povahe a objemu zmesi, aby nedochádzalo k preťaženiu motora miešačky. Na miešanie a prípravu riedkych zmesí zvolte vyšší rozsah otáčok.

➔ Pri miešaní zmesi pohybujte prístrojom nahor a dolu a z jednej strany na druhú v prípade širšej nádoby.

➔ Miešačku je možné vďaka držadlu/stojančeka usadiť na nádobu s miešanou zmesou a miešačku nebude treba počas miešania držať. Nádoba však musí mať primeranú výšku a priemer, aby bolo možné držadlo miešačky a uchytiť za okraj nádoby, a aby nedošlo k neovládateľnému pohybu miešačky pri zatažení či k pádu miešačky pod prúdom do nádoby so zmesou. Pred použitím miešačky týmto spôsobom najskôr dopredu overte, či je miešačka na prevádzku bez držania na nádobe dobre zaistená aj pri zatažení.

➔ Prístroj nepreťažujte. Preťaženie sa prejavuje „unaveným“ zvukom motora a nižšími otáčkami. Pre hustejšie zmesi zvolte vždy nižšie otáčky. Pri práci dodržujte pravidelný režim práce a prestávok, tak aby vychladol motor miešačky. Preťažovanie vedie k poškodeniu motora bez nároku na bezplatnú záručnú opravu. Na vyvarovanie sa preťaženiu je treba počítať s priemerom koša metly, tvarom špirál (odpor voči zmesi), hustotou zmesi, výškou miešanej zmesi.

• Miešačku pred vytiahnutím z miešanej zmesi vypnite a počkajte, kým sa nezastaví.

• Pri odkladaní postavte miešačku na stojanček podľa obr.3.

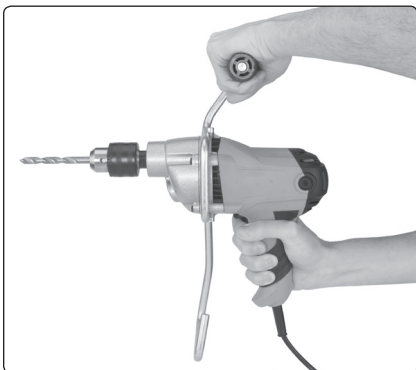


Obr. 3

- Po použití miešaciu metlu ihneď umyte, aby nezaschol miešaný materiál na metlách.

#### POZNÁMKA

- Vďaka štandardnej hlave skľučovadla môžete miešačku použiť aj ako vrtáčku s rozsahom uchytienia vrtáku 1,5-13 mm (je treba myslieť na to, že max. otáčky sú 500 min<sup>-1</sup>, čo je limitný faktor pri použití miešačky ako vrtáčky). Prístroj pri použití ako vrtáčku držte pevne oboma rukami za prednú a hlavnú rukoväť, pozri obr. 4.



Obr. 4

## VII. Čistenie a údržba

### ⚠ UPOZORNENIE

- Pred každou údržbou, nastavovaním alebo čistením odpojte prívodný kábel od zdroja elektrického prúdu.
- Náradie udržiavajte čisté.
- Po použití ho vyčistíte vlhkou handričkou. Dbajte pri tom na to, aby nedošlo k vniknutiu kvapaliny do prístroja. Na čistenie nepoužívajte žiadne agresívne čistiace prostriedky a rozpúšťadlá. Udržujte čisté vetracie otvory na motore. Zamedzenie prúdenia vzduchu prehrieva motor, z toho dôvodu môže dôjsť k spáleniu motora.

- Opravy náradia, pri ktorých je nutný zásah do vnútorných častí prístroja môže prevádzka iba autorizovaný servis značky Extol® (servisné miesta nájdete webových stránkach v úvode návodu alebo ho môžete odovzdať na opravu prostredníctvom predajcu).
- Užívateľ môže sám vykonávať iba výmenu uhlíkových kefiiek, pri ktorej nie je nutný zásah do vnútorných častí prístroja.

#### VÝMENA UHLÍKOV

1. Odskrutkujte kryty uhlíkových kefiiek (z oboch strán miešačky) a vytiahnite opotrebované alebo poškodené uhlíkové kefy za nové originálne kusy od výrobcu, pozri obr. 5. Vymeňte oba uhlíky súčasne za originálne kusy.



Obr. 5



2. Kryty uhlíkov naskrutkujte späť a dotiahnite.
- V prípade potreby záručnej opravy sa obráťte na predajcu, u ktorého ste výrobok kúpili a ten zaistí opravu v autorizovanom servise značky Extol®. Pre opravu po uplynutí záruky sa obráťte priamo na autorizovaný servis značky Extol® (servisné miesta nájdete na webových stránkach v úvode návodu).

#### NÁHRADNÉ DIELY K ZAKÚPENIU

Náhradný diel	Objednávacie číslo
Uhlíky 2 ks	8890611C

Tabuľka 2

#### DOPORUČENÉ METLY (NUTNÉ ZAKÚPIŤ)

Typ metly	Špecifikácia	Obj. číslo
	Ø koša 80 mm dĺžka stopky 400 mm	707265
	Ø koša 100 mm dĺžka stopky 500 mm	707267
	Ø koša 80 mm dĺžka stopky 400 mm	9747
	Ø koša 100 mm dĺžka stopky 600 mm	9748

Tabuľka 3

## VIII. Skladovanie

- Vyčistený prístroj skladujte na suchom mieste mimo dosahu detí s teplotou do 45°C. Náradie chráňte pred priamym slnečným žiarením, sálavými zdrojmi tepla, vlhkosťou a vniknutím vody.

## IX. Likvidácia odpadu

- Obalové materiály vyhodte do príslušného kontajneru na triedený odpad.
- Nepoužiteľný výrobok nevyhadzujte do komunálneho odpadu, ale odovzdajte ho na ekologickú likvidáciu. Podľa smernice 2012/19 EÚ elektrické zariadenie nesmiete vyhadzovať do komunálneho odpadu, ale musíte ho odovzdať na ekologickú likvidáciu do zberne elektrických zariadení. Informácie o týchto miestach a podmienkach zberu obdržite na obecnom úrade.



## X. Všeobecné bezpečnostné pokyny

Tento „Návod na použitie“ udržiavajte v dobrom stave a ponechávajte ho uložený v výrobku, aby sa s ním, v prípade potreby mohla obsluha výrobku znovu zoznámiť. Ak výrobok niekomu požičiavate alebo ho predávate, nikdy k nemu tiež nezabudnite priložiť kompletný návod na použitie.

### TIETO UPOZORNENIA SÚ OBSAHOM KAŽDEJ PRÍRUČKY:

#### ⚠ UPOZORNENIE

Toto upozornenie sa používa pri pokynoch, ktorých nesplnenie môže viesť k úrazu elektrickým prúdom, k vzniku požiaru alebo k vážnemu zraneniu osôb.

#### ⚠ VÝSTRAHA!

Prečítajte si všetky pokyny. *Nedodržanie všetkých nasledujúcich pokynov môže viesť k úrazu elektrickým prúdom, k vzniku požiaru a/alebo k vážnemu zraneniu osôb. Ďalej môže používanie, ktoré je v rozpore s týmto návodom, zapríčiniť stratu záruky na výrobok. Výrazom „elektrické náradie“ vo všetkých ďalej uvedených výstražných pokynoch je myslené elektrické náradie napájané (pohyblivým prívodom) zo siete, aj náradie napájané z batérií (bez pohyblivého prívodu).*

Pamätajte si a uschovajte tieto pokyny

#### 1) PRACOVNÉ PROSTREDIE

- Udržujte pracovné prostredie čisté a dobre osvetlené.** Neporiadok a tmavé miesta na pracovisku bývajú príčinou nehôd.
- Nepoužívajte elektrické náradie v prostredí, kde hrozí nebezpečenstvo výbuchu, kde sa vyskytujú horúce kvapaliny, plyny alebo prach.** V elektrickom náradí vznikajú iskry, ktoré môžu zapáliť prach alebo výpary.
- Pri používaní elektrického náradia zabráňte v prístupe deťom a ďalším osobám.** Ak budete rušení, môžete stratiť kontrolu nad vykonávanou činnosťou.

## 2) ELEKTRICKÁ BEZPEČNOSŤ

a) Vidlice pohyblivého prívodu elektrického náradia musia vyhovovať sieťovej zásuvke. Nikdy žiadnym spôsobom neopravujte vidlice. Spolu s náradím, ktoré má ochranu uzemnením, nikdy nepoužívajte žiadne zásuvkové adaptéry. Vidlice, ktoré nie sú znehodnotené úpravami, a zodpovedajúce zásuvky obmedzia nebezpečenstvo úrazu elektrickým prúdom.

b) Vyvarujte sa dotyku tela s predmetmi, ktoré sú uzemnené, ako je napr. potrubie, teleso ústredného vykurovania, šporáky a chladničky. Nebezpečenstvo úrazu elektrickým prúdom je väčšie, ak je vaše telo spojené so zemou.

c) Elektrické náradie nenechávajte na daždi, vlhku alebo v mokrom prostredí. Ak sa do elektrického náradia dostane voda, zvýši sa nebezpečenstvo úrazu elektrickým prúdom.

d) Pohyblivý prívod nepoužívajte na žiadne ďalšie účely. Nikdy nenoste a neťahajte elektrické náradie za prívod ani nevytrhávajte vidlice zo zásuvky ťahom za prívod. Chráňte prívod pred teplom, masntotou, ostrými hranami a pohybujúcimi sa časťami. Poškodené alebo zamotané prívody zvyšujú nebezpečenstvo úrazu elektrickým prúdom.

e) Ak elektrické náradie používate vonku, používajte predlžovací kábel vhodný na vonkajšie použitie. Používanie predlžovacieho prívodu na vonkajšie použitie obmedzuje nebezpečenstvo úrazu elektrickým prúdom.

f) Ak používate elektrické náradie vo vlhkých priestoroch, používajte napájanie chránené prúdovým chráničom (RCD). Používanie RCD zabraňuje nebezpečenstvu úrazu elektrickým prúdom.

## 3) BEZPEČNOSŤ OSÔB

a) Pri používaní elektrického náradia buďte pozorný, venujte pozornosť tomu, čo práve robíte, sústreďte sa a triezvo uvažujte. S elektrickým náradím nepracujte ak ste unavený, alebo ak ste pod vplyvom drog, alkoholu alebo liekov. Chvilková nepozornosť pri používaní elektrického náradia môže viesť k vážnemu poraneniu osôb.

b) Používajte ochranné pomôcky. Vždy používajte ochranu očí. Ochranné pomôcky ako je napr. respirátor,

bezpečnostná obuv s úpravou proti šmyku, tvrdá pokrývka hlavy alebo ochrana sluchu, používané v súlade s podmienkami práce, znižujú nebezpečenstvo poranenia osôb.

c) Zabráňte neúmyselnému spusteniu. Skontrolujte, či je spínač pri zapájaní vidlice do zásuvky vypnutý. Prenásanie náradia s prstom na spínači alebo zapájanie vidlice náradia so zapnutým spínačom môže byť príčinou nehôd.

d) Skôr ako náradie zapnete, odstráňte všetky nastavovacie nástroje alebo kľúče. Nastavovací nástroj alebo kľúč, ktorý necháte pripavený k otáčajúcej sa časti elektrického náradia, môže byť príčinou poranenia osôb.

e) Pracujte len tam, kde bezpečne dosiahnete. Udržujte vždy stabilný postoj a rovnováhu. Budete tak lepšie ovládať elektrické náradie v nepredvídateľných situáciách.

f) Vhodne sa oblečte. Nepoužívajte voľné odevy ani šperky. Dbajte na to, aby vaše vlasy, odev a rukavice boli v dostatočnej vzdialenosti od pohybujúcich sa častí. Voľné odevy, šperky a dlhé vlasy môžu zachytiť pohybujúce sa časti.

g) Ak sú k dispozícii prostriedky na pripojenie zariadenie na odsávanie a zachytávanie prachu, zaistite, aby také zariadenia boli pripojené a správne používané. Používanie týchto zariadení môže obmedziť nebezpečenstvo spôsobené vznikajúcim prachom.

## 4) POUŽÍVANIE ELEKTRICKÉHO NÁRADIE A STAROSTLIVOSŤ O NÁRADIE

a) Nepreťažujte elektrické náradie. Používajte správne náradie, ktoré je určené na vykonávanú prácu. Správne elektrické náradie bude lepšie a bezpečnejšie vykonávať prácu, na ktorú bolo skonštruované.

b) Nepoužívajte elektrické náradie, ktoré nejde zapnúť a vypnúť spínačom. Každé elektrické náradie, ktoré nejde ovládať spínačom, je nebezpečné a musí byť opravené.

c) Náradie pred každým nastavením, výmenou príslušenstva alebo pred uskladnením odpojte vytiahnutím vidlice zo sieťovej zásuvky. Tieto preventívne bezpečnostné opatrenia obmedzujú nebezpečenstvo náhodného spustenia elektrického náradia.

d) Nepoužívané elektrické náradie uskladňujte mimo dosahu detí a nedovoľte osobám, ktoré neboli zoznámene s elektrickým náradím alebo

s týmito pokynmi, aby náradie používali. Elektrické náradie je v rukách neskúsených užívateľov nebezpečné.

e) Elektrické náradie udržiavajte v dobrom technickom stave. Kontrolujte nastavenie pohybujúcich sa častí a ich pohyblivosť, zameriavajte sa na praskliny, zlomené súčasti a akékoľvek ďalšie okolnosti, ktoré by mohli ohroziť funkčnosť elektrického náradia. Ak je náradie poškodené, pred ďalším použitím zaistite jeho opravu. Mnoho nehôd je spôsobených nedostatočnou údržbou elektrického náradia.

f) Rezacie nástroje udržiavajte ostré a čisté.

Správne udržiavané a nabrúsené rezacie nástroje sa zachytia alebo zablokujú o materiál s oveľa menšou pravdepodobnosťou a práca s nimi sa ľahšie kontroluje.

g) Elektrické náradie, príslušenstvo, pracovné nástroje atď, používajte v súlade s týmito pokynmi, takým spôsobom, aký je predpísaný pre konkrétne elektrické náradie, a to s ohľadom na dané podmienky práce a druh vykonávanej práce. Používanie elektrického náradia na vykonávanie iných činností, než tých pre ktoré bolo určené, môže viesť k nebezpečným situáciám.

## 5) SERVIS

a) Opravy vášho elektrického náradia zverte kvalifikovanej osobe, ktorá bude používať identické náhradné diely. Tak bude zaistená rovnaká úroveň bezpečnosti elektrického náradia, ako bola pred jeho opravou.

## XI. Doplnkové bezpečnostné pokyny pre miešačky stavebných hmôt

- Zabráňte používaniu prístroja deťmi, osobami so zníženou pohyblivosťou, zmyslovým vnímaním alebo mentálnym postihnutím, osobami s nedostatkom skúsenosti a znalostí alebo osobami bez znalosti týchto pokynov, aby používali toto náradie. Deti sa nesmú hrať s prístrojom. Národnými predpismi môže byť obmedzený vek obsluhy.

- Miešačka nie je určená na miešanie potravín alebo požívatín určených na konzumáciu.

- Pri práci držte náradie pevne oboma rukami za obe rukoväte a zaujmite stabilný postoj odolný voči prípadnému vzniku točivých síl.

- Pri práci používajte vhodnú ochranu sluchu, zraku a pracovné rukavice.

- Na začiatku miešania stavebných zmesí môže začať víriť prach, ktorý môže škodiť zdraviu, preto pri práci používajte vhodnú ochranu dýchacích ciest (aspoň časticový filter s úrovňou ochrany P2).

- Nemiešajte zmesi obsahujúce azbest, pretože je karcinogénny.

- Náradie nepoužívajte na miešanie materiálu, ktorý obsahuje látky s nebezpečenstvom výbuchu, napr. ľahko zápalné rozpúšťadlá, zmesi s horúcimi kvapalinami, ktoré rýchlo vyparujú a horľavé kvapaliny atď. Náradie tvorí iskry, ktoré môžu ľahko zapáliť horľavé pary.

- Ak vnikne do miešanej zmesi náradie, okamžite ho odpojte od prívodu el. prúdu a nechajte náradie skontrolovať v autorizovanom servise značky Extol (servisné miesta nájdete na webových stránkach v úvodu návodu), pretože miešaný materiál v náradí môže spôsobiť poškodenie a viesť k úderu elektrickým prúdom.

- Skôr než náradie odložíte, počkajte, kým sa metla na miešanie úplne nezastaví. Miešačku postavte na držadlo podľa obr. 3.

- Miešačku neprenášajte a neodkladajte, ak je v prevádzke. Počkajte, kým sa metla nezastaví. Nebezpečenstvo, že sa navinie nejaký predmet na metlu či straty kontroly nad miešačkou, ak rotujúca metla o niečo zavadí.



- Pri miešaní dbajte na to, aby miešaná zmes nevnikla vetracími otvormi do motora.
- Miešačku chráňte pred dažďom a vlhkosťou. Zabráňte vniknutiu vody do vnútorných častí prístroja.
- Miešačku nenechávajte pripojenú k zdroju el. prúdu bez dozoru.
- Pri práci dbajte na to, aby sa napájací kábel miešačky nedostal do priestoru rotujúcich metiel a nebol v nádobe s miešanou zmesou.
- Miešačku používajte iba na určené použitie, prístroj žiadnym spôsobom neupravujte na iný účel použitia.
- Prístroj držte na izolovaných častiach určených na uchopenie prístroja (rukovätiach), inak v prípade poškodenia vodiča pod napätím, vlastného napájacieho kábla alebo skrytého el. vedenia môže byť životu nebezpečné napätie privedené na kovové časti prístroja a spôsobiť tak úraz obsluhy el. prúdom.
- Nestrkajte ruky do priestoru rotujúcej metly a do miešanej zmesi.
- Nariadenie nepoužívajte, ak je poškodený prívodný kábel. Ak dôjde k poškodeniu kábla počas práce, kábla sa potom nedotýkajte, miešačku ihneď vypnite a kábel odpojte od prívodu el. prúdu. výmenu zaistíte v autorizovanom servise značky Extol®

## XII. Odkazy na značky na štítku



	Pred použitím si prečítajte návod na použitie.
	Vyhovuje požiadavkám EÚ.
	Pri práci používajte ochranu zraku, sluchu a dýchacích ciest.
	Zariadenie ochrannej triedy II. Dvojitzá izolácia.
	Pri práci používajte vhodné rukavice.
	Nepoužitelný výrobok nevyhadzujte do komunálneho odpadu, ale odovzdajte ho na ekologickú likvidáciu.
Sériové číslo	Vyjadruje rok a mesiac výroby a poradové číslo výrobku.

Tabuľka 4

## XIII. Záručná lehota a podmienky

### ZÁRUČNÁ DOBA

Zodpovednosť za chyby (záruka) na Vami zakúpený výrobok platí 2 roky od dátumu zakúpenia podľa zákona. Pri splnení nižšie uvedených obchodných podmienok, ktoré sú v súlade s týmto zákonom, Vám výrobok bude bezplatne opravený.

### ZÁRUČNÉ PODMIENKY

- 1) Predávajúci je povinný spotrebiteľovi tovar predviesť (ak to jeho povaha umožňuje) a vystaviť doklad o zakúpení v súlade so zákonom. Všetky údaje v doklade o zakúpení musia byť vypísané nezmazaateľným spôsobom v okamžiku predaja tovaru.
- 2) Už počas výberu tovaru dôkladne zvážte, aké funkcie a činnosti od výrobku požadujete. To, že výrobok nevyhovuje Vaším neskorším technickým nárokom, nie je dôvodom k jeho reklamácii.
- 3) Pre uplatnenie nároku na záručnú opravu musí byť tovar predaný s patričným dokladom o zakúpení.
- 4) Pre prijatie tovaru na reklamáciu mal by byť tovar, pokiaľ to bude možné, očistený a zabalený tak, aby počas prepravy nedošlo k poškodeniu (najlepšie v originálnom obale). Z dôvodu presnej diagnostiky poruchy a jej dôkladného odstránenia spolu s výrobkom zašlite aj jeho originálne príslušenstvo.
- 5) Servis nenesie zodpovednosť za tovar poškodený prepravcom.
- 6) Servis tiež nenesie zodpovednosť za zaslané príslušenstvo, ktoré nie je súčasťou základného vybavenia výrobku. Výnimku tvoria prípady, keď príslušenstvo nie je možné odstrániť z dôvodu poruchy výrobku.
- 7) Zodpovednosť za poruchy („záruka“) sa vzťahuje na skryté a viditeľné poruchy výrobku.
- 8) Záručnú opravu je oprávnený vykonávať výhradne autorizovaný servis značky Extol.
- 9) Výrobca zodpovedá za to, že výrobok bude mať po celú dobu zodpovednosti za poruchy vlastnosti a parametre uvedené v technických údajoch, pri dodržaní návodu na použitie.
- 10) Nárok na bezplatnú opravu zaniká v prípade, že:
  - a) výrobok nebol používaný a udržiavaný podľa návodu na obsluhu
  - b) bol prevedený zásah do konštrukcie stroja bez predchádzajúceho písomného povolenia vydaného firmou Madal Bal a.s. alebo autorizovaným servisom značky Extol.
  - c) výrobok bol používaný v iných podmienkach alebo na iné účely, než na ktoré bol určený
  - d) bola niektorá časť výrobku nahradená neoriginálnou súčasťou.
  - e) k poškodeniu výrobku alebo nadmernému opotrebovaniu došlo vinou nedostatočnej údržby.
  - f) výrobok havaroval, bol poškodený vyššou mocou či nedbalosťou užívateľa.
  - g) škody vzniknuté pôsobením vonkajších mechanických, teplotných či chemických vplyvov.
  - h) závady boli spôsobené nevhodným skladovaním alebo manipuláciou s výrobkom
  - i) výrobok bol používaný (pre daný typ výrobku) v agresívnom prostredí napr. prašnom, vlhkom.
  - j) výrobok bol použitý nad rámec prípustného zaťaženia.
  - k) bolo prevedené falšovanie dokladu o zakúpení alebo reklamačnej správy.
- 11) Zodpovednosť za poruchy sa nevzťahuje na bežné opotrebenie výrobku alebo na použitie výrobku na iné účely než na tie, na ktoré je určený.
- 12) Zodpovednosť za poruchy sa nevzťahuje na opotrebovanie výrobku, ktoré je prirodzené z dôvodu jeho bežného používania, napr. obrúsenie brúsnych kotúčov, nižšia kapacita akumulátora po dlhodobom používaní atď.
- 13) Poskytnutím záruky nie sú dotknuté práva kupujúceho, ktoré sa k zakúpeniu veci viažu podľa zvláštnych právnych predpisov.
- 14) Nie je možné uplatňovať nárok na bezplatnú opravu poruchy, na ktorú už bola predávajúci poskytnutá zľava. Pokiaľ spotrebiteľ výrobok svojpomocne opraví, potom výrobca ani predávajúci nenesie zodpovednosť za prípadné poškodenie výrobku alebo zdravotné problémy z dôvodu neodbornej opravy alebo použitia neoriginálnych náhradných dielov.

### ZÁRUČNÝ A POZÁRUČNÝ SERVIS

Pre uplatnenie práva na záručnú opravu tovaru sa obráťte na obchodníka, u ktorého ste tovar zakúpili.

Pre opravu po uplynutí záruky sa tiež môžete obrátiť na náš autorizovaný servis.

Najbližšie servisné miesta nájdete na [www.extol.sk](http://www.extol.sk). V prípade, že budete potrebovať ďalšie informácie, poradíme Vám na: **Fax: +421 2 212 920 91 Tel.: +421 2 212 920 70 E-mail: servis@madalbal.sk**

## EÚ a GS Vyhlásenie o zhode

Výrobca Madal Bal a.s. • Bartošova 40/3, 760 01 Zlín • IČO: 49433717

prehlasuje,  
že ďalej označené zariadenie na základe svojej koncepcie a konštrukcie, rovnako ako na trh uvedené prevedenie, vyhovuje príslušným bezpečnostným požiadavkám Európskej únie.  
V prípade, že neschválime žiadne zmeny na zariadení, toto vyhlásenie stráca svoju platnosť.

**Extol® Premium 8890611**  
**Elektrická miešačka stavebných zmesí**

bolo navrhnuté a vyrobené v súlade s nasledujúcimi normami:

EN 60745-1:2009+A11:2010; EN 60745-2-1:2010; EN ISO 12100:2010; EN 62233:2008; EN 62321:2008;  
EN 55014-1:2007+A1:2010+A2:2012; EN 55014-2:1998+A1:2002+A2:2009; EN 61000-3-2:2006+A1:2009+A2:2009;  
EN 61000-3-3:2013; EK9-BE-87:2014; EK9-BE-88:2014

a nasledujúcimi predpismi:

2014/30 EU  
2006/42 EC  
2000/14 EC  
2011/65 EU

Nameraná hladina akustického výkonu reprezentujúca daný typ:  $88 \pm 3$  dB(A)  
Garantovaná hladina akustického výkonu 91 dB(A)

V Zlíne 25. 9. 2015

Martin Šenkýř, člen predstavenstva a. s.

## Bevezetés

Tisztelt Vevő!

Köszönjük Önnek, hogy megvásárolta az Extol® márka termékét!

A terméket az idevonatkozó európai előírásoknak megfelelően megbízhatósági, biztonsági és minőségi vizsgálatoknak vetettük alá.

Kérdéseivel forduljon a vevőszolgálatunkhoz és a tanácsadó központunkhoz:

**www.extol.hu**    **Fax: (1) 297-1270**    **Tel: (1) 297-1277**

**Gyártó:** Madal Bal a. s., Průmyslová zóna Příluky 244, 760 01 Zlín Cseh Köztársaság

**Forgalmazó:** Madal Bal Kft., 1173 Budapest, Régvám köz 2. (Magyarország)

**Kiadás dátuma:** 25. 9. 2015

## I. A készülék jellemzői és rendeltetése

• Az Extol® Premium 8890611 típusú keverőszáras géppel építőipari anyagokat, pl. maltert, vakolatot, fugázó anyagokat, ragasztókat, továbbá szerves oldószereket (pl. acetont) nem tartalmazó festékeket, lakkokat lehet megkeverni, 10 liternél kisebb mennyiségben (ez körülbelül egy standard vödör). A keverőgéppel kisebb mennyiségű építőanyagokat lehet megkeverni, különösen jól használható gyorsan kötő anyagok kis mennyiségben történő keveréséhez.

➔ A keverőgépen hagyományos fúrógép tokmány található, amelybe 13 mm-ig lehet keverőszárat befogni (nem kell foglalkozni a keverőszáron általában található menetek kompatibilitásával), a keverőspirál átmérője nem lehet 10 cm-nél nagyobb.

➔ A működtető kapcsoló benyomásának a mértékével finoman, a kevert anyag jellegétől függően lehet beállítani a kívánt fordulatszámot.

➔ A készülék levehető elülső fogantyúja tartóként és állványként is szolgál. Segítségével a keverőgép az edényre helyezhető, és a gépet csak a fő fogantyújánál kell fogni. Az elülső fogantyú állványként is szolgál a gép lehelyezése során.

➔ A standard tokmánynak köszönhetően a gép fúrógépként is használható (1,5 és 13 mm közötti szárátmérőkhöz). Azonban figyelembe kell venni, hogy a gép fordulatszáma max. 500 1/perc, tehát a gépet csak olyan fúrókhoz és anyagokhoz lehet használni, amelyeknél ez a fordulatszám megfelelő (lásd lent).

➔ A keverőgép könnyű és kényelmesen használható, a fogása kellemes.

➔ A szénkefe a gép megbontása nélkül hozzáférhető, így a szénkeféket a felhasználó is kicserélheti.



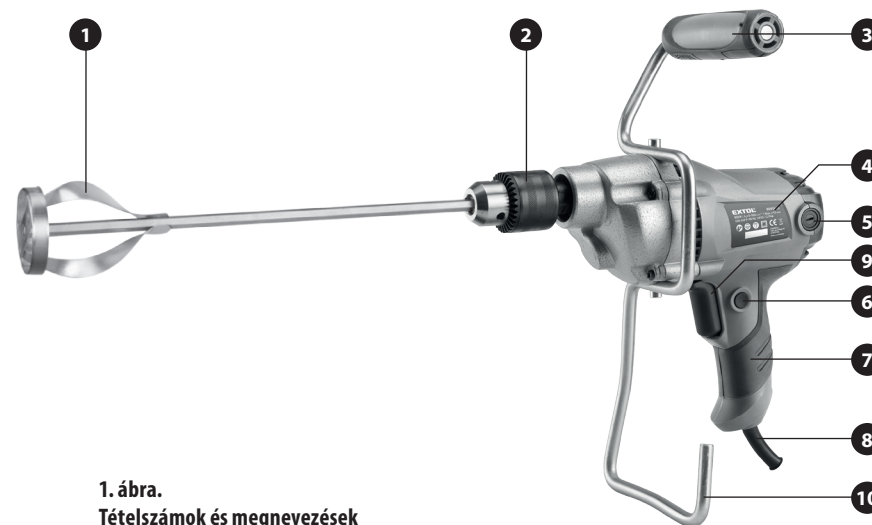
## II. Műszaki adatok

Keverőgép rendelési száma	8890611
Teljesítményfelvétel	850 W
Tápfeszültség / frekvencia	220-2400 V~50 Hz
Fordulatszám	0-500 1/perc
Tokmány befogási tartomány	1,5-13 mm
Tokmány menet	1/2-20 UNF
Max. szárméret és alak	13 mm/hatszög
Max. spirál átmérő	10 cm
A géphez adott keverőszár spirál átmérője	55 mm
Kevert anyag maximális térfogata	kb. 10 l
Hálózati vezeték hossza	2,5 m
Mért akusztikus nyomás, bizonytalanság K (az EN 60745-1/ EN 60745-2-1 szerint mérve)	77 ± 3 dB(A)
Mért akusztikus teljesítmény, bizonytalanság K (az EN 60745-1/ EN 60745-2-1 szerint mérve)	88 ± 3 dB(A)
Garantált akusztikus teljesítményszint	91 dB(A)
Rezgésérték $a_{Hv}$ , bizonytalanság	1,68 ± 1,5 m/s <sup>2</sup>
Súly (kábel és szár nélkül)	2,9 kg
Védettség	IP 20
Érintésvédelmi osztály	II
Cserélhető szénkefék	igen

1. táblázat

- A tényleges rezgésérték a kevert anyag sűrűségétől és mennyiségétől (illetve fúróként való használat esetén a megmunkált anyagtól és a fúró átmérőjétől) függ.
- A készülék feltüntetett rezgésértékét az EN 60745 szabvány szerint mértük meg, ezért ezt a rezgésértéket fel lehet használni a kéziszerszám által kibocsátott rezgés hatásainak a kiértékeléséhez.
- A rezgésterhelés pontos meghatározásához figyelembe kell venni azokat az időket is, amikor a készülék ki van kapcsolva, vagy amikor be van kapcsolva, de nincs használva. Határozzon meg a készüléket kezelő személy rezgésterhelés elleni védelme érdekében kiegészítő intézkedéseket: készülék karbantartása, szerszámok használata, munkaszervezés stb.
- Az akusztikus teljesítmény mértéke meghaladja a 85 dB(A) értéket, ezért a gép használata közben viseljen fülvédőt.

## III. A készülék részei és működtető elemei



1. ábra.  
Tételszámok és megnevezések

1. Keverő
2. Tokmány
3. Elülső fogantyú
4. Termékcímke a műszaki adatokkal
5. Szénkefe dugó (mindkét oldalon)
6. Működtető kapcsolót rögzítő gomb
7. Fő markolat
8. Hálózati vezeték
9. Működtető kapcsoló
10. Fogantyú/állvány, a keverék edényre való helyezéséhez és lehelyezéséhez

1. ábra

## IV. A keverőgép előkészítése a használathoz

### ⚠ FIGYELMEZTETÉS!

A termék használatba vétele előtt a jelen útmutatót olvassa el, és azt a termék közelében tárolja, hogy más felhasználók is el tudják olvasni. Amennyiben a terméket eladja vagy kölcsönadja, akkor a termékkel együtt a jelen használati útmutatót is adja át. A használati útmutatót védje meg a sérülésektől. A gyártó nem vállal felelősséget a termék rendeltetésétől vagy a használati útmutatótól eltérő használata miatt bekövetkező károkért. A készülék első bekapcsolása előtt ismerkedjen meg alaposan a működtető elemek és a tartozékok használatával, a készülék gyors kikapcsolásával (veszély esetén). A használatba vétel előtt mindig ellenőrizze le a csavarkötések meghúzását, a készülék, a tartozékok és a hálózati vezeték sérülésmentességét. A repedezett vagy felhólyagosodott hálózati vezeték is hibának számít. Amennyiben sérülést észlel, akkor a készüléket ne kapcsolja be. A készüléket Extol® márkaszervizben javíttassa meg.

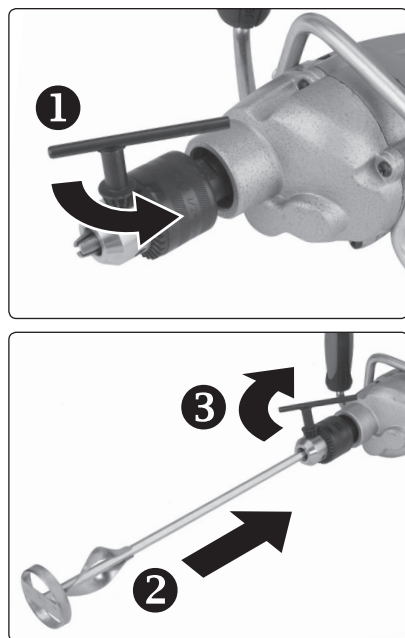
A keverőgép össze- vagy szétszerelése, beállítása és karbantartása előtt a hálózati vezetékét húzza ki az aljzatból.

### A KEVERŐSZÁR KIVÁLASZTÁSA

A keverőgéppel 10 l-ig lehet anyagokat megkeverni (egy hagyományos vödör mennyiségét), A gépbe fűrőgépbe befogható keverőszárat lehet befogni. A keverőszár alján található spirál vagy lapát külső átmérője nem lehet 100 mm-nél nagyobb. Ha csak ennél nagyobb átmérőjű keverőszára van, akkor a kevert anyag legyen arányosan kisebb 10 l-nél, ellenkező esetben a motor túlterhelése következhet be. A keverendő anyag fajtájától és tulajdonságaitól függően válasszon megfelelő spirált vagy lapát alakot (megfelelő keresztmetszettel). Hígabb emulziók összekeveréséhez jobb a kerek keresztmetszetű spirál (nagyobb fordulatszámmal forgatható), illetve a darabos és sűrűbb anyagok összekeveréséhez jobb a lapos keresztmetszetű spirál (alacsonyabb fordulatszámokhoz).

### A KEVERŐSZÁR/FÜRÓT BEFOGÁSA

➔ A tokmánykulccsal nyissa ki tokmányt, majd a keverőszárat/fűrőt ütközésig dugja a tokmányba. A keverőszárat/fűrőt a tokmánykulccsal szorítsa a tokmányba (lásd a 2. ábra 1-3. lépéseit).



2. ábra

A szerszám kivételét ellenkező sorrendben hajtsa végre.

## V. Üzembe helyezés

### BE- ÉS KIKAPCSOLÁS

A készülék elektromos hálózathoz való csatlakoztatása előtt ellenőrizze le, hogy a hálózati feszültség megfelel-e a készülék típuscímkéjén feltüntetett tápfeszültségnek. A készüléket 220-240 V / 50 Hz-es elektromos hálózatról lehet üzemeltetni. A keverőgépet csak olyan aljzathoz csatlakoztassa, amelynek az áramkörébe 30mA-es hibaáram-érzékenységgű áram-védőkapcsoló (RCD) van beépítve!

### ⚠ FIGYELMEZTETÉS!

➔ A keverőgép bekapcsolása előtt ellenőrizze le a keverőszárat és rögzítését. A keverőszáron sérülés

vagy deformáció nem lehet, illetve azt jól meg kell húzni a befogáshoz. Ellenkező esetben a létrejövő reakcióerők miatt elveszítheti az uralmát a gép felett.

1. A gépet csatlakoztassa az elektromos hálózathoz, majd a fogantyút két kézzel fogja meg.

2. A keverőgép bekapcsolásához a működtető kapcsolót nyomja be.

A működtető kapcsoló benyomásának a mértékével finoman szabályozhatja a fordulatszámot.

➔ A kikapcsolásához engedje el a működtető kapcsolót.

Hosszabb keverési munkákhoz a működtető kapcsolót rögzítse bekapcsolt állapotban.

➔ Nyomja be a működtető kapcsolót majd nyomja be a kapcsolórögzítő gombot. Ezzel a működtető kapcsoló bekapcsolt állapotban rögzül. A keverőgépen nem kell a működtető kapcsolót a keverés közben benyomva tartani. A működtető kapcsoló ismételt megnyomásával a kapcsoló blokkolás oldódik. A kapcsolórögzítő funkció bekapcsolása előtt feszültségmentes gépen próbálja ki a be- és kikapcsolási folyamatot, hogy vész helyzetben azonnal reagálni tudjon a kapcsoló lekapcsolásával.

➔ A építőanyag keverés megkezdése előtt rövid bekapcsolással ellenőrizze le a keverőgép megfelelő működését, figyeljen a szokatlan zajokra és rezgésekre, vagy a nem megfelelő szár befogásra, esetleg a szár blokkolására stb. Amennyiben ilyen jelenségeket észlel, akkor a gépet feszültségmentesítse a hálózati vezeték kihúzásával, és a gépet vigye Extol® márkaszervizbe javításra (a szervizek jegyzékét a használati útmutató elején feltüntetett honlapunkon találja meg, illetve az eladótól kérhet tájékoztatást).

## VI. Felhasználási módok

➔ A kevert anyagból távolítson el minden olyan tárgyat, amely a keverőszárat leblokkolhatja, vagy arra feltekeredhetne.

➔ A keverendő anyagot stabil és erős, padlóra helyezett edényben keverje össze, ügyeljen arra, hogy az edény a keverés közben ne mozduljon el, mert ez a stabilitás elvesztésével járhat. Az edényt (vödört) tegye nagyobb súrlódással rendelkező helyre (fűre,

földre stb.), hogy a keverés közben az edényre kifejtett erő miatt az edény nehogy elmozduljon vagy bepörögjön.

Az edényt a lábaival is megfoghatja (az elpörgés ellen).

➔ A keverőszárat kis fordulatszámmal merítse a keverendő anyagba (a működtető kapcsolót csak kicsit nyomja be). A keverendő anyagokat előbb kis fordulatszámon durván keverje össze (homogenizálja), majd a fordulatszámot fokozatosan növelje. A fordulatszámot azonban az anyag tulajdonságai, sűrűsége, konzisztenciája stb. figyelembe vételével válassza meg, nehogy túlterhelje a gép motorját. Hígabb anyagok keverését magasabb fordulatszámmal végezheti.

➔ A keverés közben a keverőszárat fel-le és jobbra-balra mozgassa a keverendő anyagban (az edény méretei szerint).

➔ A keverőgépet a fogantyú/állvány segítségével az edényre teheti (elég csak a fő fogantyút fogni). Az edény legyen olyan méretű (átmérőjű és magas), hogy arra biztonságosan rá leehessen helyezni a gépet a fogantyúnál (nehogy a gép beleessen a keverendő anyagba). A gépet csak akkor használja így, ha előtte ellenőrizte, hogy a gép kétkezes fogás nélkül is üzemeltethető, és a gép biztonságosan fog állni az edényen.

➔ A gépet ne terhelje túl. A túlterhelésre a motor fordulatszámának a csökkenése, valamint a motor „lefulladás” hangja utal. Sűrűbb anyagok keverését alacsonyabb fordulatszámmal végezze. Munka közben tartsa be a keverés/szünet ciklusokat, hogy a motor ne tudjon hűlni. A motor túlterhelése miatt bekövetkezett hibákra a garancia nem vonatkozik. A túlterhelés elleni védelemhez vegye figyelembe a keverőszár méreteit (spirál átmérő), alakját (spirál keresztmetszet), a kevert anyag sűrűségét és magasságát (az edényben).

• A keverőszárat csak a gép lekapcsolása és a szár teljes lefékeződése után húzza ki a kevert anyagból.

• A gépet az állványra felállítva helyezze le (lásd a 3. ábrát).

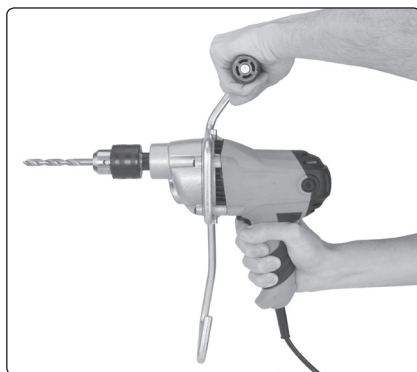


3. ábra

- Használat után a keverőszárat azonnal mossa el, hogy arra ne tudjon rászáradni a kevert anyag.

#### MEGJEGYZÉS

- A standard tokmáznak köszönhetően a gép fűrőgépként is használható (1,5 és 13 mm közötti szártémérőkhöz). Azonban figyelembe kell venni, hogy a gép fordulatszáma max. 500 1/perc, tehát a keverőgépet csak olyan fűrőkhöz és anyagokhoz lehet használni, amelyeknél ez a fordulatszám elegendő. Amennyiben a gépet fűrőgépként használja, akkor azt a fő fogantyúnál és az elülső fogantyúnál erősen megfogva, két kézben tartsa (lásd a 4. ábrát).



4. ábra

## VII. Tisztítás és karbantartás

### ⚠ FIGYELMEZTETÉS!

- **A gépen végzett bármilyen munka (tisztítás, karbantartás) megkezdése előtt a hálózati vezetékét húzza ki az aljzatból.**

- A szerszámokat tartsa tisztán.
- Használat után a gépet és a szerszámokat nedves ruhával törölje meg. Ügyeljen arra, hogy a gépbe semmilyen folyadék se kerüljön be. Oldószereket vagy agresszív tisztítószereket ne használjon a tisztításához. A gép szellőzőnyílásait tartsa tisztán. Ellenkező esetben a hűtőlevegő hiánya miatt a gép motorja túlmelegedhet.

- A gép megbontásával járó javításokat kizárólag csak az Extol® márkaszervizek hajthatnak végre. A márkaszervizek jegyzékét a honlapunkon találja meg (lásd az útmutató elején). A gépet javítás céljából a vásárlás helyén is leadhatja.
- A felhasználó csak a szénkefék cseréjét hajthatja végre a készüléken, mivel ehhez a gépet nem kell megbontani.

#### A SZÉNKEFÉK CSERÉJE

1. **A szénkefe záródugókat a gép mindkét oldalán csavarozza ki, majd az elkopott vagy sérült szénkefákat húzza ki és tegyen be új (eredeti) szénkefákat (lásd a 5. ábrát). Csere esetén mindkét szénkefét ki kell cserélni.**



5. ábra

2. **A szénkefe záródugókat a gép mindkét oldalán csavarozza vissza.**

- Ha a termék a garancia ideje alatt meghibásodik, akkor forduljon az eladó üzlethez (amely a javítást az Extol® márkaszerviznél rendeli meg). A termék garancia utáni javításait az Extol® márkaszervizeknél rendelje meg. A szervizek jegyzékét a honlapunkon találja meg (lásd az útmutató elején).

#### VÁSÁROLHATÓ PÓTALKATRÉSZEK

Pótalkatrész	Rendelési szám
Szénkefe, 2 db	8890611C

2. táblázat

#### AJÁNLOTT KEVERŐSZÁRAK (KÜLÖN KELL MEGVÁSÁROLNI)

Keverőszár típusa	Specifikáció	Rendelési szám
	Spirál Ø 80 mm szár hossza 400 mm	707265
	Spirál Ø 100 mm szár hossza 500 mm	707267
	Spirál Ø 80 mm szár hossza 400 mm	9747
	Spirál Ø 100 mm szár hossza 600 mm	9748

3. táblázat

## VIII. Tárolás

- A megtisztított készüléket száraz helyen, gyerekektől elzárva, 45 °C-nál alacsonyabb hőmérsékleten tárolja. A gépet óvja a sugárzó hőtől, a közvetlen napsütéstől, nedvességtől és esőtől.

## IX. Hulladék megsemmisítés

- A csomagolást az anyagának megfelelő hulladékgyűjtő konténerbe dobja ki.
- A készüléket háztartási hulladékok közé kidobni tilos! A készüléket adja le újrahasznosításra. Az elektromos és elektronikus hulladékokról szóló 2012/19/EU számú európai irányelv, valamint az idevonatkozó nemzeti törvények szerint az ilyen hulladékot alapanyagokra szelektálva szét kell bontani, és a környezetet nem károsító módon újra kell hasznosítani. A szelektált hulladék gyűjtőhelyekről a polgármesteri hivatalban kaphat további információkat.



## X. Általános biztonsági utasítások

A biztonságos használat alapelvei A jelen „Használati útmutatót” megfelelő körülmények között a termék közelében tárolja, hogy a pisztoly használója azt bármikor ismételtelen el tudja olvasni. Amennyiben a terméket eladja vagy kölcsönadja, akkor a termékkel együtt a jelen használati útmutatót is adja át.

#### EZ A FIGYELMEZTETÉS HASZNÁLATOS AZ EGÉSZ HASZNÁLATI ÚTMUTATÓBAN:

### ⚠ FIGYELMEZTETÉS

Ez a figyelmeztetés használatos azon utasítások esetében, amelyek figyelmen kívül hagyása áramütéshez, tűzhöz vagy súlyos személyi sérüléshez vezethet.

**VIGYÁZAT!** Olvasson el minden használati utasítást. Az alábbi utasítások be nem tartása áramütéshez, tűzhöz és/vagy súlyos személyi sérüléshez vezethet. Ezen kívül a jelen használati útmutatónak ellentmondó használat a termékre nyújtott jótállás megszűnését eredményezi. Az „elektromos szerszámok” kifejezés alatt az alábbi biztonsági figyelmeztetések esetében mind az elektromos áramkörből (vezetékekkel) megtáplált szerszámok, mint az akkumulátoros (vezeték nélküli) szerszámok értendők.

Jegyezze meg, és őrizze meg az alábbi utasításokat

## 1) MUNKAHELY

- Tartsa a munkahelyét tisztán, és biztosítson jó fényviszonyokat.** A munkahelyi rendetlenség és rossz megvilágítás számos baleset kiváltó okát jelentik.
- A készüléket óvja az élettartamát csökkentő sérülésektől, a közvetlen napsütéstől és hőforrásoktól.** Az elektromos szerszámban szikrák keletkeznek, amelyek begyűjthetik a munkahelyi port vagy gőzöket.
- Elektromos szerszámok használata esetén ne engedje, hogy gyermekek és más hívatlan személyek tartózkodjanak a munkavégzés helyszínén.** Zavarás esetén könnyen elveszítheti az ellenőrzését a szerszám felett.

## 2) ELEKTROMOS BIZTONSÁG

- Az elektromos szerszám villásdugója műszaki paramétereinek meg kell felelniük az elektromos hálózat paramétereinek.** Soha semmilyen módon nem próbálja meg átalakítani a villásdugót. A talajjal védett kapcsolatban lévő szerszámokkal, soha ne használjon semmilyen hálózati adaptert. A módosítások által nem érintett villásdugók, az áram-védőkapcsoló (RCD) használata csökkenti az áramütés kockázatát.
- Kerülje teste érintkezését a földelt tárgyakkal, pl. csövekkel, központi fűtéssel, tűzhellyel vagy hűtőgéppel.** Az áramütés veszélye nagyobb, ha a teste közvetlenül érintkezik a talajjal.
- Soha ne tegye ki az elektromos szerszámot eső, víz, nedvesség hatásának.** Ha a szerszámba víz jut, jelentős mértékben nő az áramütés veszélye.
- A készülék tápkábelét kizárólag rendeltetésszerűen használja.** Soha ne hordozza, ne húzza az elektromos szerszámot, és ne rántsa ki a fali csatlakozójából a tápkábelnél fogva. Óvja a kábelt a melegtől, zsírtól, olajtól, éles élektől és mozgó alkatrészekről. A sérült vagy összegabalyodott vezetékek növelik az elektromos áramütés veszélyét.
- Kültéri használat esetén kizárólag kültéri használatra jóváhagyott hosszabbító kábelt használjon.** Kültéri használatra jóváhagyott hosszabbító vezeték alkalmazása csökkenti az áramütés veszélyét.

f) Amennyiben az elektromos készüléket nedves, vizes helyen használja, akkor azt áram-védőkapcsolóval (RCD) védett hálózati aljzathoz csatlakoztassa. Az áram-védőkapcsoló (RCD) használata csökkenti az áramütés kockázatát.

## 3) SZEMÉLYI BIZTONSÁG

- Az elektromos szerszám használata során körültekintően járjon el, figyelmesen dolgozzon, összpontosítson és viselkedjen ésszerűen. Soha ne használja az elektromos szerszámot, ha fáradt, kábítószert, alkohol vagy gyógyszer hatása alatt áll.** Az elektromos szerszám használata során akár csak egy pillanatnyi figyelmetlenség is súlyos személyi sérüléshez vezethet.
- Használjon személyi munkavédelmi eszközöket.** Minden esetben használjon munkaszemélyzetet. A munkahelyi segédeszközök, mint pl. az arcpajzs, csúszásgátló kivetelű munkacipőm fejdősisak vagy fülvédő, használata jelentős mértékben csökkenti a személyi sérülések kockázatát.
- Előzze meg a véletlen gépindításokat. A gép hálózathoz való csatlakoztatása előtt győződjön meg arról, hogy a működtető kapcsoló ki van-e kapcsolva.** A szerszám hordozása során a főkapcsolón tartott ujj, vagy a benyomott főkapcsoló melletti elektromos áramkörhöz csatlakoztatása fokozottan balesetveszélyes.
- A szerszám bekapcsolása előtt távolítson el minden beállításra használt segédeszközt vagy kulcsot.** Az elektromos szerszám forgó alkatrészében felejtett beállító segédeszköz vagy kulcs személyi sérüléshez vezethet.
- Csak a biztonságosan elért munkafelületeken dolgozzon.** Minden esetben ügyeljen a biztonságos testtartás és egyensúly megőrzésére. Így képes lesz jobban az ellenőrzése alá vonni a szerszámot az előre nem látható veszélyhelyzetekben.
- Viseljen megfelelő munkaruhát. Forgó gépek használata esetén ékszereket, laza ruhát viselni tilos. Ügyeljen arra, hogy ügyeljen arra, hogy a haja, a ruhája, vagy a kesztyűje ne kerülhessen a forgó alkatrészek közelébe.** A laza ruhát, a lógó ékszereket, vagy a hosszú hajat a gép forgó alkatrészei elkapathatják.
- Amennyiben poreszívó, porgyűjtő eszköz csatlakoztatására nyílik lehetőség, biztosítsa**

ezek csatlakoztatását és helyes használatát. Az ilyen eszközök használata jelentős mértékben csökkenti a keletkező por okozta veszélyt.

## 4) AZ ELEKTROMOS SZERSZÁM HASZNÁLATA ÉS ÁPOLÁSA

- Soha ne terhelje túl az elektromos szerszámot.** Minden esetben az adott munkához rendeltetésszerűen használható szerszámot alkalmazzon. A rendeltetésszerűen használt, megfelelő elektromos szerszám jobban és biztonságosan végzi el a munkát.
- Soha ne használjon olyan elektromos szerszámot, amely nem kapcsolható ki/be a főkapcsolóval.** A főkapcsolóval nem vezérelhető elektromos szerszámok használata fokozottan veszélyes, ezért a megjavításukra van szükség.
- Beállítás, tartozékcseré, karbantartás, vagy a kéziszerszám lehelyezése előtt a gép csatlakozódugóját húzza ki az aljzathoz.** E megelőző jellegű biztonsági intézkedések csökkentik az elektromos szerszám véletlenszerű, nemkívánatos beindításának veszélyét.
- A nem használt elektromos szerszámokat gyermekektől távol tartsa, és ne engedje a szerszám rendeltetészerű használatával meg nem ismerkedett személyek részére, hogy használják azt.** Tapasztalatlan felhasználók kezében minden elektromos szerszám veszélyforrást jelent.
- Biztosítsa az elektromos szerszám előírás szerű állapotát. Ellenőrizze a mozgó részek beállítását és mozgását, koncentrálna a repedésekre, törött alkatrészekre és az elektromos szerszám működését bármilyen módon veszélyeztető egyéb körülményekre.** Soha ne használja a sérült szerszámot, amíg meg nem javíttatja. A rosszul ápolat, karban nem tartott szerszámok számos személyi sérülést okoznak.
- Biztosítsa a vágószerszámok élességét és tisztaságát.** A helyesen karbantartott és megélezett vágószerszámok kisebb valószínűséggel akadnak el az anyagban, és a velük végzett munka könnyebben ellenőrizhető.
- Az elektromos szerszámokat, tartozékokat, munkaeszközöket a jelen használati útmutatóval összhangban használja, úgy, ahogyan azt a gyártójuk az adott eszköz esetében előírta,**

és minden esetben szem előtt tartva az adott konkrét munka feltételeit és fajtáját. Az elektromos szerszám nem rendeltetészerű használata veszélyes helyzetek kialakulásához vezethet.

## 5) SZERVIZ

- Az elektromos szerszám javítását minden esetben bízva az eredetikkel azonos pótalkatrészeket használ szakemberre.** Kizárólag így biztosítható az elektromos szerszám azonos szintű biztonságos használata, mint a javítás előtt.

## XI. Kiegészítő biztonsági utasítások a keverőgép használatához

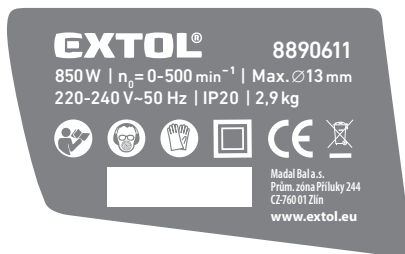
- A készüléket mozgáskorlátozott vagy szellemileg fogyatékos személyek, továbbá gyerekek, illetve a készülék használatát nem ismerő tapasztalatlan személyek nem használhatják. A készülék nem játék, azzal gyerekek nem játszhatnak. A nemzeti előírások ettől eltérő módon is rendelkezhetnek.
- A keverőgéppel élelmiszereket vagy élelmiszer alapanyagokat keverni tilos!
- A keverőgépet munka közben mindig két kézzel fogja meg. Álljon biztosan és stabilan a lábán, hogy a véletlen reakcióerők felett uralkodni tudjon.
- A használat során viseljen védőszemüveget, fülvédőt és védőkesztyűt.
- A keverés elején (por anyagok esetében) az edényből por szállhat fel (ami egészségre káros lehet), ezért viseljen por ellen védő (legalább P2) szűrőmaszkot.
- Azbeszt tartalmú anyagokat ne keverjen, mert az azbeszt rákkeltő anyag!
- A keverőgéppel ne keverjen gyúlékony vagy robbanékony anyagokat, pl. hígító vagy oldószereket, illó anyagokat stb. A gépben keletkező szikrák az éghető anyagokat berobbanthatják.
- Amennyiben a gépbe véletlenül folyadék vagy kevert anyag kerül, akkor a gépet feszültségmentesítse a hálózati vezeték kihúzásával, és a gépet vigye Extol® márkaszervizbe ellenőrzésre vagy javításra (a szervizek jegyzékét a használati útmutató elején feltüntetett



honlapunkon találja meg, illetve az eladótól kérhet tájékoztatást). A gépbe kerül folyadék vagy kevert anyag gépsérülést vagy áramütést okozhat.

- A gép lehelyezése előtt várja meg a keverőszár teljes lefékezését. A gépet az állványra helyezze le (lásd a 3. ábrát).
- A keverőgépet ne hordozza (és ne tegye le), ha az még forgásban van. Várja meg a keverőszár teljes lefékezését. A forgó keverőszárra valamilyen anyag feltekeredhet, így elveszítheti a gép feletti uralmát.
- Keveréskor ügyeljen arra, hogy a kevert anyag ne kerüljön a gépbe a szellőzőnyílásokon keresztül.
- Védje a keverőgépet az esőtől és a nedvességtől. Ügyeljen arra, hogy a gépbe víz ne kerüljön.
- Az elektromos hálózathoz csatlakoztatott keverőgépet ne hagyja felügyelet nélkül.
- Ügyeljen arra, hogy a hálózati vezeték ne érjen hozzá a forgó keverőszárhoz, illetve a vezeték ne kerüljön a keverődénybe.
- A keverőgépet kizárólag csak a rendeltetésének megfelelő célokra használja. A gépet más célokra átalakítani tilos.
- Biztonsági okokból a készüléket munka közben csak a szigetelt részekben fogja meg, mert a rejtett elektromos vezetékek, vagy a készülék saját hálózati vezetékének a véletlen elvágása és a készülék fém részeinek a megérintése áramütést okozhat.
- Ne nyúljon a kezével vagy bármilyen tárggyal a forgó keverőszár közelébe vagy a kevert anyagba.
- Amennyiben a keverőgép hálózati vezetéke megsérült, akkor a gépet használni tilos. Ha a hálózati vezeték munka közben sérült meg, akkor a gépet azonnal kapcsolja le és a csatlakozódugót húzza ki az aljzatból. Vigye a gépet javításra az Extol® márkaszervizbe.

## XII. Jelek és piktogramok



	A használatba vétel előtt olvassa el a használati útmutatót.
	A termék megfelel az EU előírásainak.
	Munka közben használjon védőeszközöt, védőszemüveget és fülvédőt.
	Védelmi osztály: II. Kettős szigetelés.
	Munka közben viseljen védőeszközöt.
	A készüléket háztartási hulladékok közé kidobni tilos! A készüléket adja le újrahasznosításra.
Gyártási szám	A terméken fel van tüntetve a gyártás éve és hónapja, valamint a termék sorszáma.

4. táblázat

## XIII. Garancia és garanciális feltételek

### GARANCIÁLIS IDŐ

A mindenkori érvényes, vonatkozó jogszabályok, törvények rendelkezéseivel összhangban a Madal Bal Kft. az Ön által megvásárolt termékre a jótállási jegyen feltüntetett garanciaidőt ad. Az alább megadott garanciális feltételek illetve a jótállási jegyen feltüntetett további feltételek teljesülése esetén a termék javítását a Madal Bal Kft.-vel szerződéses kapcsolatban álló szakszerviz a garanciális időszakban díjmentesen végzi el.

### GARANCIÁLIS FELTÉTELEK

1. Az eladó köteles a vevő részére átadni a rendben kitöltött jótállási jegyet. A jótállási jegybe minden adatot kitölthetetlenül, az értékesítés időpontjában kell bevezetni.
  2. A termék kiválasztásakor a vevőnek át kell gondolnia, hogy a termék az általa kívánt tulajdonságokkal rendelkezik-e. Nem lehet később reklamációs ok, hogy a termék nem felel meg a vevő elvárásainak.
  3. Garanciális javítási igény érvényesítésekor a terméket annak valamennyi tartozékával együtt, lehetőség szerint az eredeti csomagolásban, a rendben kitöltött jótállási jegy eredeti példányával és a vásárlást igazoló bizonylattal (blokk vagy számla) együtt kell átadni.
  4. Reklamáció, javítási igény esetén a terméket tiszta állapotban, portól és szennyeződésektől mentesen, olyan módon becsomagolva kell átadni, hogy a termék szállítás közben ne sérüljön meg.
  5. A szerviz nem felelős a termékek szállítás közben történő megsérüléséért.
  6. A szerviz nem felelős a termékkel együtt beküldött olyan tartozékokkal kapcsolatban, amelyek nem tartoznak a termék alapfelszereléséhez. Kivételt képeznek azok az esetek, amikor a tartozékot a termékről a tartozék károsodása nélkül nem lehet levenni.
  7. A garancia kizárólag anyaghibák, gyártási hibák vagy technológiai feldolgozási hibák miatt bekövetkező meghibásodásokra vonatkozik.
  8. A jelen garancia vállalás nem csökkenti a törvényes jogokat, hanem kiegészíti azokat.
  9. A garanciális javításokat kizárólag a Madal Bal Kft.-vel szerződéses kapcsolatban álló szerviz jogosult elvégezni.
  10. A gyártó felelős azért, hogy a termék a teljes garanciális időszakban – a termék használatára vonatkozó utasítások betartása esetén – a műszaki adatokban megadott tulajdonságokkal és paraméterekkel rendelkezzen. A gyártó egyúttal fenntartja a termék kialakításának előzetes figyelmeztetés nélkül történő változtatására vonatkozó jogát.
  11. A garanciális igényjogosultság az alábbi esetekben megszűnik:
    - (a) a termék használata és karbantartása nem a kezelési útmutatóban megadottak szerint történt;
    - (b) a berendezésen a Madal Bal Kft. előzetes engedélye nélkül bármilyen beavatkozást végeztek, vagy a berendezés javítását olyan szerviz végezte, amely nem áll szerződéses kapcsolatban a Madal Bal Kft.-vel.
  - (c) a terméket nem megfelelő körülmények között vagy nem a rendeltetésének megfelelő célra használták;
  - (d) a termék valamely részegységét nem eredeti részegységre cserélték;
  - (e) a termék meghibásodása vagy túlzott mértékű elhasználódása nem megfelelő karbantartás miatt következett be;
  - (f) a termék meghibásodása vagy sérülése vis major miatt következett be;
  - (g) a meghibásodást külső mechanikai hatás, hőhatás vagy vegyi hatás okozta;
  - (h) a termék meghibásodása nem megfelelő körülmények között történő tárolás vagy nem szakszerű kezelés miatt következett be;
  - (i) a termék meghibásodása (az adott típusra nézve) agresszív környezetet jelentő (például poros vagy nagy nedvességtartalmú) környezetben történő használat miatt következett be;
  - (j) a termék használata a megengedett terhelésszint feletti terheléssel történt;
  - (k) a garancialevelet vagy a termék megvásárlását igazoló bizonylatot (blokk vagy számla) bármilyen módon meghamisították.
12. A gyártó nem felelős a termék normál elhasználódásával kapcsolatos, illetve a termék nem rendeltetészerű használata miatt bekövetkező hibákért.
  13. A garancia nem vonatkozik a berendezés normál használata következtében várhatóan elhasználódó elemekre (például a lakkozásra, szénkefére, stb.).
  14. A garancia megadása nem érinti a vevők azon jogait, amelyekkel a termékek vásárlásával kapcsolatban külön jogszabályok alapján rendelkeznek.

### GARANCIÁLIS IDŐ ALATTI ÉS GARANCIÁLIS IDŐ UTÁNI SZERVIZELÉS

A termékek javítását végző szakszervizek címe, a javítás ügymenetével kapcsolatos információk a [www.madalbal.hu](http://www.madalbal.hu) weboldalon találhatóak meg, illetve a szakszervizek felsorolása a termék vásárlásának helyén is beszerezhető. Tanácsadással a (1)-297-1277 ügyfélszolgálati telefonszámon állunk ügyfeleink rendelkezésére.



# EU és GS megfelelőségi nyilatkozat

A gyártó: Madal Bal a.s. • Bartošova 40/3, 760 01 Zlín • Cégszám: 49433717

cég kijelenti,  
hogy az alábbi jelölésű és megnevezésű készülék, illetve az ezen alapuló egyéb kivitelek megfelelnek az Európai Unió idevonatkozó előírásainak.

Az általunk jóvá nem hagyott változtatások esetén a fenti nyilatkozatunk érvényét veszti.

**Extol® Premium 8890611**  
**Elektromos építőanyag keverő**

tervezését és gyártását az alábbi szabványok alapján végeztük:

EN 60745-1:2009+A11:2010; EN 60745-2-1:2010; EN ISO 12100:2010; EN 62233:2008; EN 62321:2008;  
EN 55014-1:2007+A1:2010+A2:2012; EN 55014-2:1998+A1:2002+A2:2009; EN 61000-3-2:2006+A1:2009+A2:2009;  
EN 61000-3-3:2013; EK9-BE-87:2014; EK9-BE-88:2014

figyelembe véve az alábbi előírásokat:

2014/30/EU; 2006/42/EK; 2000/14/EK; 2011/65/EU

Az adott típust jellemző mért akusztikus teljesítményszint: 88 ± 3 dB(A)  
Garantált akusztikus teljesítményszint: 91 dB(A)

Zlín, 2015. 9. 25.

Martin Šenkýř - Igazgatótanácsi tag

## Einleitung

Sehr geehrter Kunde,

wir bedanken uns für Ihr Vertrauen, dass Sie der Marke Extol® durch den Kauf dieses Produktes geschenkt haben. Das Produkt wurde Zuverlässigkeits-, Sicherheits- und Qualitätstests unterzogen, die durch Normen und Vorschriften der Europäischen Gemeinschaft vorgeschrieben werden.

Im Falle von jeglichen Fragen wenden Sie sich bitte an unseren Kunden- und Beratungsservice:

**www.extol.eu**    **servis@madalbal.cz**

**Hersteller:** Madal Bal a. s., Průmyslová zóna Přiluky 244, 76001 Zlín, Česká republi

**Herausgegeben am:** 25. 9. 2015

## I. Charakteristik - Verwendungszweck

• Das Rührwerk Extol® Premium 8890611 ist zum Mischen und Vorbereitung von Baustoffen wie z. B. Mörtel, Putz, Fugenmassen, und ferner z. B. von Farben und Lacken bestimmt, die keine organischen entflammaren Lösungsmittel (z. B. Azeton) enthalten, im Volumen von 10 L (d.h. Volumen eines normalen Eimers). Das Rührwerk ist somit für eine einmalige Zubereitung des Gemischs für kleine Bauarbeiten oder Zubereitung von schnell trocknenden Massen bestimmt, die schnell verarbeitet werden müssen.

➔ Das Rührwerk hat ein normales Bohrspannfutter, in dem der Wendelrührer für Bohrmaschinen mit einem Schaftdurchmesser bis 13 mm gespannt werden kann, ohne sich mit der Kompatibilität des Wendelrührers mit dem Gerät oder der Ausführung des Rührkorbes mit einem Durchmesser von max. 10 cm befassen zu müssen.

➔ Dank einer feinen Drehzahlregelung durch Druckkraft am Betriebsschalter kann die Drehzahl dem Charakter vom gemischten Werkstoff angepasst werden.

➔ Bestandteil ist auch der abnehmbare Vordergriff mit einem Halter/Ständer, dank denen man das Rührwerk auf den Behälter mit dem Gemisch aufsetzen kann und damit ist es nicht nötig, den Wendelrührer beim Mischen zu halten und gleichzeitig dient der Ständer zum Abstellen vom Rührwerk.

➔ Dank dem standardmäßigen Bohrspannfutter mit einem Spannungsbereich von 1,5-13 mm kann das Rührwerk als normale Bohrmaschine mit installiertem Bohrer benutzt werden (im Hinblick zu der Drehzahl bis 500 min<sup>-1</sup> ist die Anwendung des Rührwerks als Bohrmaschine nur für Werkstoffe zugelassen, in die man mit dieser Drehzahl bohren kann, siehe weiter).

➔ Das Rührwerk ist leicht, mit einfacher Bedienung und einem angenehmen Halt bei der Arbeit.

➔ Dank der Zugänglichkeit der Kohlebürsten am Rührwerkgehäuse können sie ganz einfach auch vom Benutzer ausgetauscht werden.

## II. Technische Daten

Rührwerk-Bestellnummer	8890611
Leistungsaufnahme	850 W
Spannung/Frequenz	220-2400 V~50 Hz
Drehzahl	0-500 min <sup>-1</sup>
Bohrfutterspannbereich	1,5-13 mm
Bohrfuttergewinde	1/2-20 UNF
Max. Durchmesser und Form des Wendelrührerschafts	13 mm/Sechskant
Max. Korbdurchmesser des Wendelrührers	10 cm
Korbdurchmesser des mit dem Rührwerk gelieferten Wendelrührers	55 mm
Max. Gemischvolumen	~10 l
Netzkabellänge	2,5 m
Gemessener Schalldruckpegel; Unsicherheit K (gemessen nach EN 60745-1/ EN 60745-2-1)	77 ± 3 dB(A)
Gemessener Schallleistungspegel; Unsicherheit K (nach EN 60745-1/ EN 60745-2-1)	88 ± 3 dB(A)
Garantierter Schallleistungspegel	91 dB(A)
Vibrationswert ah, Unsicherheit	1,68 ± 1,5 m/s <sup>2</sup>
Gewicht ohne Kabel und Wendelrührer	2,9 kg
Schutzart	IP 20
Isolierklasse	II
Austauschbare Kohlebürsten	ja

Tabelle 1

- Der angeführte Vibrationswert kann sich je nach Dichte und Menge des gemischten Materials, oder wenn das Rührwerk als Bohrmaschine benutzt wird, unterscheiden.
- Der deklarierte Vibrationswert wurde durch eine Methode nach der EN 60745 ermittelt, und daher kann dieser Wert zur Schätzung der Belastung des Arbeiters durch Vibrationen auch bei der Benutzung von anderen Elektrowerkzeugen angewendet werden.
- Es ist eine Sicherheitsmessung zum Schutz der Bediener zu bestimmen, die auf der Auswertung

von Vibrationsbelastung unter tatsächlichen Nutzungsbedingungen basiert, wobei auch die Zeit zu berücksichtigen ist, in der das Werkzeug stillsteht, oder - wenn in Betrieb - nicht benutzt wird. Legen Sie zusätzliche Maßnahmen zum Schutz des Bedieners vor Vibrationen fest, die auch die Wartung des Gerätes und Einsteckwerkzeuge, die Organisation der Arbeitstätigkeit u. ä. umfassen.

- Der Schallleistungspegel übersteigt den Wert von 85 dB(A), daher ist bei der Arbeit mit dem Rührwerk ein geeigneter Gehörschutz zu tragen.

## III. Bestandteile und Bedienungselemente

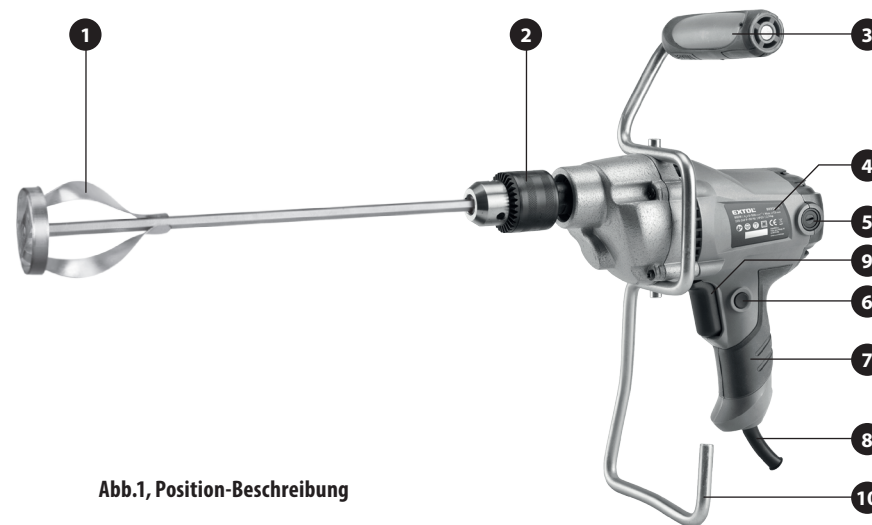


Abb.1, Position-Beschreibung

1. Wendelrührer
2. Spannfutterkopf
3. Vorderer Zusatzgriff
4. Schild mit technischen Angaben
5. Abdeckung der Kohlebürsten (auf beiden Seiten des Rührwerks)
6. Arretierung vom Betriebsschalter
7. Hauptgriff
8. Netzkabel
9. Betriebsschalter
10. Halter/Ständer zum Absetzen des Rührwerks auf den Behälter und Ablegen

Abb. 1

## IV. Vorbereitung des Rührwerks zur Anwendung

### **A** HINWEIS

- Vor dem Gebrauch lesen Sie die komplette Bedienungsanleitung und halten Sie diese in der Nähe des Gerätes, damit sich der Bediener mit ihr vertraut machen kann. Falls Sie das Produkt jemandem ausleihen oder verkaufen, legen Sie stets diese Gebrauchsanleitung bei. Verhindern Sie die Beschädigung dieser Gebrauchsanleitung. Der Hersteller trägt keine Verantwortung für Schäden infolge vom Gebrauch des Gerätes im Widerspruch zu dieser Bedienungsanleitung. Machen Sie sich vor dem Gebrauch des Geräts mit allen seinen Bedienelementen und Bestandteilen und auch mit dem Ausschalten des Gerätes vertraut, um es im Falle einer gefährlichen Situation sofort ausschalten zu können. Kontrollieren Sie vor der Anwendung den festen Sitz sämtlicher Komponenten und auch ob irgendein Teil des Gerätes (inkl. Netzkabel) nicht beschädigt ist. Als Beschädigung wird auch ein morsches Netzkabel betrachtet. Ein Gerät mit beschädigten Teilen darf nicht benutzt und muss in einer autorisierten Werkstatt der Marke Extol® repariert werden.
- Stellen Sie vor der Installation vom Werkzeug und der Instandhaltung des Geräts sicher, dass das Netzkabel vom Stromnetz getrennt ist.

### WAHL DES WENDELRÜHRERS

- Das Rührwerk ist zum Mischen von Gemischen mit einem Volumen bis 10 L (Inhalt eines geläufigen Eimers) mit Wendelrührern mit normalen Schäften für ein Bohrerspannfutter bestimmt. Der anwendbare Durchmesser vom Korb des Wendelrührers zum Mischen mit diesem Rührwerk ist bis 100 mm. Wird ein größerer Korbdurchmesser gewählt, muss das Volumen des Gemischs weniger als 10 L betragen, damit der Motor nicht überlastet wird. Es ist empfohlen, im Hinblick zum Charakter des Gemischs die richtige Korbform und Profil (Querschnitt) der Spiralen zu wählen. Zum Mischen von dünnflüssigen Emulsionen ist es besser, einen Wendelrührer mit einem Kugelprofil der Spiralen bei höheren

Drehzahlen und zum Mischen vom Schüttmaterial in Flüssigkeiten einen Wendelrührer mit einer flachen Form (Querschnitt) der Spiralen für bessere Arbeit bei niedrigen Drehzahlen zu wählen.

### EINSPANNEN VOM RÜHRER/BOHRER

- ➔ Öffnen Sie mit dem Schlüssel das Bohrfutter und schieben Sie das Werkzeug mit dem Schaft bis zum Anschlag hinein. Dann spannen Sie das Bohrfutter ordnungsgemäß mit dem Schlüssel (siehe Schritt 1.-3., Abb.2).

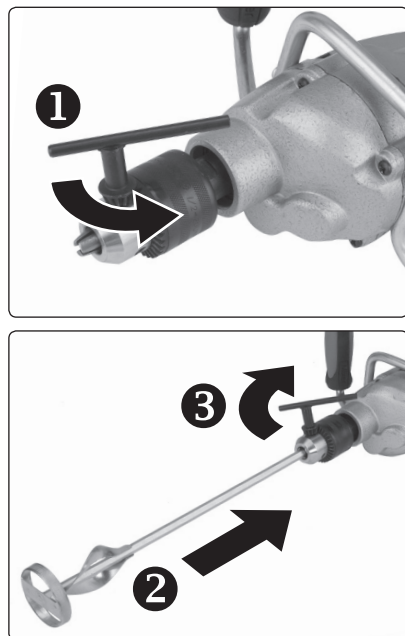


Abb. 2

Für die Demontage des Werkzeugs gehen Sie in umgekehrter Reihenfolge vor.

## V. Inbetriebnahme

### EIN-/AUSSCHALTEN

- Kontrollieren Sie vor dem Anschluss vom Netzkabel an das Stromnetz, ob der Spannungswert auf dem Typenschild des Gerätes dem Spannungswert in der Steckdose entspricht. Das Gerät ist für Spannungen im Bereich von 220-240 V ~ 50 Hz ausgelegt.

Das Rührwerk muss zum Stromnetz über einen Fehlerstromschutzschalter (RCD) mit Ausschaltstrom von 30mA angeschlossen sein!

### **A** HINWEIS

- ➔ Kontrollieren Sie vor der Inbetriebnahme des Rührwerks den festen Sitz vom Wendelrührer, und auch ob dieser nicht verbogen oder anderweitig beschädigt ist, denn das könnten beim Einschalten des Rührwerks zum Verlust der Kontrolle über das Rührwerk und Entstehung von Reaktionsmomenten führen.

### 1. Schließen Sie das Gerät an das Stromnetz an und halten Sie es richtig fest an beiden Griffen.

### 2. Durch Drücken und Halten des Betriebsschalters setzen Sie das Gerät in Betrieb.

Die Drehzahl wird durch Druckkraft auf dem Betriebsschalter geregelt.

- ➔ Durch Lösen des Betriebsschalters schalten Sie das Gerät wieder aus.

Für längeres Arbeiten kann der Betriebsschalter arretiert werden.

- ➔ Drücken Sie zuerst den Betriebsschalter und dann seine Arretiertaste. Dadurch kommt es zu Arretierung des Betriebsschalters in der gedrückten Position und das Rührwerk ist weiter in Betrieb, ohne dass man den Betriebsschalter gedrückt halten muss. Durch Drücken des Betriebsschalters wird die Arretiertaste wieder gelöst. Die Arretierungsfunktion des Betriebsschalters sollten Sie vorher testen, falls es später notwendig sein sollte, das Rührwerk in einem Notzustand auszuschalten.
- ➔ Führen Sie vor der Benutzung des Rührwerks eine kurze Testinbetriebnahme durch und prüfen Sie dabei, ob das Rührwerk keine Anzeichen vom nicht standardmäßigen Lauf aufweist, wie z. B. übermäßige Vibrationen oder Lärm u. ä. Falls ja, schalten Sie es sofort aus, trennen Sie es vom Stromnetz und lassen Sie es in einer autorisierten Werkstatt der Marke Extol® reparieren (entweder über den Fachhändler oder in den Servicestätten, die Sie auf den Webseiten am Anfang der Bedienungsanleitung finden).

## VI. Anwendungsart

- ➔ Entfernen Sie aus dem Gemisch unerwünschte Gegenstände, die das Drehen vom Wendelrührer verhindern oder sich auf diesen aufwickeln können.
- ➔ Rühren Sie das Gemisch in einem stabilen Behälter, der auf einem festen und ebenen Untergrund steht, damit kein Stabilitätsverlust des Rührwerks und somit auch des Bedieners infolge einer falschen Behälterplatzierung auftritt. Es ist empfohlen, den Behälter auf eine Fläche mit einer höheren Reibkraft zu stellen, z. B. auf einen Rasen oder Erdbreich, damit der Behälter durch Übertragung der Rotation vom Gemisch sich nicht zu drehen beginnt. Falls sich der Behälter doch dreht, halten Sie ihn mit den Füßen fest.
- ➔ Tauchen Sie den Wendelrührer in das Gemisch stets bei geringer Drehzahl bei einem nur leicht gedrückten Betriebsschalter ein. Mischen Sie das Gemisch zuerst grob bei einer geringen Drehzahl und erhöhen Sie dann die Drehzahl kontinuierlich bis zum gewünschten Endergebnis (Homogenisierung). Die Drehzahl ist jedoch mit Rücksicht auf die Viskosität/Charakter und Volumen des Gemischs so zu wählen, damit der Rührwerksmotor nicht überlastet wird. Zum Mischen und Zubereitung von dünnflüssigen Gemischen wählen Sie einen höheren Drehzahlbereich.
- ➔ Bei der Arbeit bewegen Sie das Gerät nach oben und unten, und im Falle eines breiten Gefäßes auch seitlich hin und her.
- ➔ Das Rührwerk kann mit dem Halter/Ständer auf den Gemischbehälter aufgesetzt werden, und dadurch muss man das Rührwerk beim Mischen nicht halten. Der Behälter muss jedoch einen angemessenen Durchmesser und Höhe aufweisen, damit der Rührwerkhalter am Rand befestigt werden kann und es nicht zu einer unkontrollierten Bewegung des Rührwerks unter Belastung oder Sturz des unter Strom stehenden Rührwerks in den Behälter mit der Flüssigkeit kommen kann. Daher ist vor der Anwendung des Rührwerks auf diese Art zu prüfen, ob das Rührwerk für den Betrieb ohne Halt auf dem Behälter ordnungsgemäß und auch unter Belastung gesichert ist.

➔ Überlasten Sie das Gerät nicht. Die Überlastung macht sich durch ein „müdes“ Motorgeräusch oder niedrigere Drehzahl bemerkbar. Für dickflüssige Gemische sind stets niedrigere Drehzahlen zu wählen. Halten Sie beim Mischen eine regelmäßige Abwechslung von Arbeits- und Pausenzeiten ein, damit der Rührwerkmotor abkühlen kann. Eine Überlastung führt zu Beschädigungen des Motors ohne Anspruch auf eine kostenlose Garantiereparatur. Um eine Überlastung zu vermeiden, muss man den Durchmesser vom Mischkorb des Wendelrührers, die Form der Spiralen (Gemischwiderstand), Dichte und Höhe des Gemichs in Betracht ziehen.

- Bevor Sie das Rührwerk aus dem Gemisch ziehen, schalten Sie es aus und warten Sie, bis es stillsteht.
- Um das Rührwerk abzustellen, benutzen Sie den Ständer nach Abb. 3.



Abb. 3

- Nach dem Gebrauch ist der Wendelrührer sofort zu reinigen, damit das gemischte Material an ihm nicht antrocknet.

#### BEMERKUNG

- Dank einem standardmäßigen Bohrfutter kann das Rührwerk auch als eine Bohrmaschine mit einem Bohrerbereich von 1,5-13 mm angewendet werden (man muss jedoch in Betracht ziehen, dass die Höchstdrehzahl 500 U/min<sup>-1</sup> beträgt, was ein limitierender Faktor bei der Anwendung des Rührwerks als Bohrmaschine darstellt). Bei der Anwendung als Bohrmaschine alten Sie das Gerät mit beiden Händen am Vorder- und Hauptgriff fest, siehe Abb. 4.

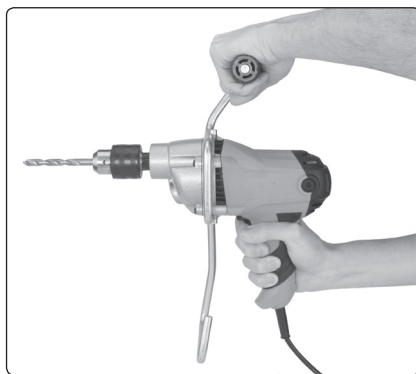


Abb. 4

## VII. Reinigung und Instandhaltung

### ⚠ HINWEIS

- **Vor jeglicher Wartung, Einstellung oder Reinigung trennen Sie das Netzkabel vom Stromnetz.**
- Halten Sie die Werkzeuge sauber.
- Putzen Sie es nach dem Einsatz mit einem feuchten Tuch ab. Achten Sie dabei darauf, dass keine Flüssigkeit in das Geräteinnere dringt. Benutzen Sie zur Reinigung keine aggressiven Reinigungs- oder Lösungsmittel. Halten Sie ebenfalls die Lüftungsschlitze des Motors sauber. Wird die Luftströmung verhindert, kommt es zur Überhitzung des Motors, wodurch er auch verbrennen kann.
- Reparaturen von Werkzeugen, bei denen ein Eingriff in das Geräteinnere notwendig ist, darf nur eine autorisierte Werkstatt der Marke Extol® ausführen (die Servicestellen finden Sie auf der zu Beginn der Bedienungsanleitung angeführten Webseite, oder man kann das Gerät über den Fachhändler zur Reparatur abgeben).
- Der Benutzer darf selbst nur den Austausch der Kohlebürsten durchführen, bei dem kein Eingriff in das Geräteinnere notwendig ist.

### AUSTAUSCH DER KOHLEBÜRSTEN

1. **Schrauben Sie die Deckel der Kohlebürsten ab (auf beiden Seiten des Rührwerks) und tauschen Sie die verschlissenen oder beschädigten Kohlebürsten für Originalteile vom Hersteller aus,**

siehe Abb. 5. Tauschen Sie beide Kohlebürsten gleichzeitig und nur für Originalteile aus.

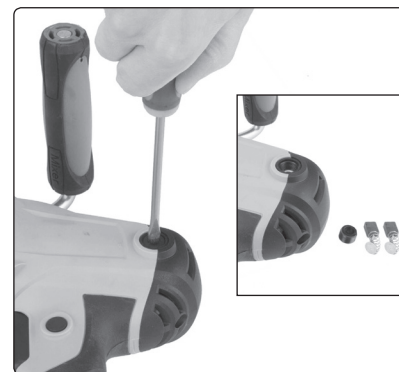


Abb. 5

### 2. Schrauben Sie die Abdeckungen der Kohlebürsten wieder auf und ziehen Sie sie an.

- Zwecks einer Garantiereparatur wenden Sie sich an den Händler, bei dem Sie das Produkt gekauft haben, der eine Reparatur in einer autorisierten Servicewerkstatt der Marke Extol® sicherstellt. Im Falle einer Nachgarantiereparatur wenden Sie sich direkt an eine autorisierte Servicewerkstatt der Marke Extol® (die Servicestellen finden Sie auf den Webseiten am Anfang der Bedienungsanleitung).

### ERSATZTEILE ZUM BESTELLEN

Ersatzteil	Bestellnummer
Kohlebürsten 2 St.	8890611C

Tabelle 2

### EMPFOHLENE WENDELRÜHRER (SEPARAT ZU BESTELLEN)

Wendelrührertyp	Spezifikation	Bestelln.
	Ø des Korbes 80 mm Schaftlänge 400 mm	707265
	Ø des Korbes 100 mm Schaftlänge 500 mm	707267
	Ø des Korbes 80 mm Schaftlänge 400 mm	9747
	Ø des Korbes 100 mm Schaftlänge 600 mm	9748

Tabelle 3

## VIII. Lagerung

- Lagern Sie das gereinigte Gerät an einem trockenen Ort außerhalb der Reichweite von Kindern, mit Temperaturen bis 45°C. Schützen Sie das Gerät vor direktem Sonnenstrahl, strahlenden Hitzequellen, Feuchtigkeit und Eindringen von Wasser.

## IX. Abfallentsorgung

- Werfen Sie die Verpackungen in den entsprechenden Container für sortierten Abfall.
- Werfen Sie das unbrauchbare Gerät nicht in den Hausmüll, sondern übergeben Sie es an eine umweltgerechte Entsorgung. Nach der Richtlinie 2012/19 EU dürfen Elektrogeräte nicht in den Hausmüll geworfen, sondern müssen einer umweltgerechten Entsorgung einer Elektrogerätesammelstelle zugeführt werden. Informationen über die Sammelstellen und -bedingungen erhalten Sie bei dem Gemeindeamt.



## X. Allgemeine Sicherheitshinweise

### ALLGEMEINE SICHERHEITSHINWEISE

Halten Sie diese „Gebrauchsanleitung“ in gutem Zustand und belassen Sie sie bei dem Produkt beigelegt, damit im Bedarfsfall das Bedienungspersonal erneut nachlesen kann. Falls Sie das Produkt jemandem leihen oder es verkaufen, vergessen Sie nicht, die komplette Gebrauchsanleitung beizulegen.

### DIESER HINWEIS WIRD IM GESAMTEN HANDBUCH GENUTZT:

#### HINWEIS

**Dieser Hinweis gilt für Instruktionen, deren Nichtbefolgung zu Unfällen durch elektrischen Strom, zur Entstehung von Bränden oder zu ernsthaften Verletzungen von Personen führen kann.**

**WARNING!** Lesen Sie alle Instruktionen aufmerksam durch. Die Nichteinhaltung aller folgender Instruktionen kann zu Unfällen durch elektrischen Strom, zur Entstehung von Bränden und/oder zu



ernsthafte Verletzungen von Personen kommen. Des weiteren kann die unsachgemäße Nutzung des Gerätes, die im Widerspruch zu dieser Anleitung getätigt wird, den Verlust des Garantieanspruchs zur Folge haben. In allen nachfolgend aufgeführten Warnhinweisen ist mit dem Begriff „Elektrowerkzeug“ sowohl das aus dem Stromnetz gespeiste Elektrowerkzeug (mit beweglicher Zuleitung), als auch das aus Batterien gespeiste Werkzeug (ohne bewegliche Zuleitung) gemeint.

**Merken sie sich das und bewahren sie diese instruktionen gut auf.**

### 1) ARBEITSUMFELD

- Halten Sie den Arbeitsplatz in sauberem und gut beleuchtetem Zustand.** Unordnung und dunkle Stellen am Arbeitsplatz verursachen oftmals Unfälle.
- Verwenden Sie das Elektrowerkzeug nicht im Milieu mit Explosionsgefahr, wo sich brennbare Flüssigkeiten, Gas oder Staub befinden.** Im Elektrowerkzeug entstehen Funken, die Staub oder Dunst anzünden können.
- Verhindern Sie bei Verwendung von Elektrowerkzeugen den Zutritt von Kindern und weiteren Personen in Ihren Arbeitsbereich.** Wenn Sie bei der Arbeit gestört werden, können Sie die Kontrolle über die durchgeführte Tätigkeit verlieren.

### 2) ELEKTRISCHE SICHERHEIT

- Der Stecker der beweglichen Zuleitung des Elektrowerkzeuges muss der Netzsteckdose entsprechen. Versuchen Sie niemals den Stecker abzuändern. Benutzen Sie Steckdosenadapter niemals zusammen mit Werkzeugen, die Schutzerdung haben.** Stecker, die nicht durch unsachgemäße Änderung entwertet wurden, und passende Steckdosen schränken die Gefahr von Unfällen durch elektrischen Strom ein.
- Hüten Sie sich vor Körperkontakt zu geerdeten Gegenständen, wie z. B. Rohrleitungen, Heizkörper der Fernheizung, Öfen und Kühlschränke.** Die Unfallgefahr durch elektrischen Strom ist größer, wenn Ihr Körper mit der Erde verbunden ist.
- Setzen Sie Elektrowerkzeug niemals Regen, Feuchtigkeit oder Nässe aus.** Sobald Wasser in das Innere des Elektrowerkzeuges gelangt, erhöht sich die Gefahr von Unfällen durch elektrischen Strom.
- Benutzen Sie die bewegliche Zuleitung nicht zu anderen Zwecken. Tragen oder ziehen**

**Sie Elektrowerkzeug niemals am Kabel, und ziehen Sie das Kabel nie durch ruckartige Ziehbewegung aus der Steckdose. Schützen Sie die Zuleitung vor Hitze, Fett, scharfen Kanten und in Bewegung befindlichen Teilen.** Beschädigte oder verhedderte Zuleitungskabel erhöhen die Gefahr von Unfällen durch elektrischen Strom.

- Falls Sie das Elektrowerkzeug draußen verwenden, benutzen Sie in dem Fall ein für Aussenanwendung geeignetes Verlängerungskabel.** Die Benutzung eines für den Aussenbereich geeigneten Verlängerungskabels schränkt die Gefahr von Unfällen durch elektrischen Strom ein.
- Falls Sie das Elektrowerkzeug in feuchten Räumlichkeiten verwenden, benutzen Sie eine durch Stromschutzschalter (RCD) geschützte Einspeisung.** Die Nutzung des RCD-Schalters schränkt die Gefahr von Unfällen durch elektrischen Strom ein.

### 3) SICHERHEIT VON PERSONEN

- Bei der Benutzung von Elektrowerkzeugen seien Sie aufmerksam, widmen Sie dem Aufmerksamkeit, was Sie gerade tun, konzentrieren Sie sich und erwägen Sie alles nüchtern. Arbeiten Sie nicht mit Elektrowerkzeugen, wenn Sie müde sind, wenn Sie unter Drogen, Alkohol oder Arzneimittel stehen.** Eine kurzzeitige Unaufmerksamkeit bei der Benutzung von Elektrowerkzeugen kann zu ernsthaften Verletzungen von Personen führen.
- Benutzen Sie Schutzhilfsmittel. Benutzen Sie immer Augenschutz.** Schutzhilfsmittel, wie z. B. Beamtungsgesicht, sicheres Schuhwerk mit rutschfesten Sohlen, eine harte Kopfbedeckung oder Gehörschutz, angewandt im Einklang mit den Arbeitsbedingungen, senken die Gefahr der Verletzung von Personen.
- Hüten Sie sich vor unbeabsichtigtem Einschalten des Gerätes. Vergewissern Sie sich, dass der Ein-Ausschalter beim Einstecken des Steckers in die Steckdose ausgeschaltet ist.** Der Transport des Werkzeuges mit dem Finger am Schalter oder die Einführung des Steckers in die Steckdose bei eingeschaltetem Schalter kann die Ursache für einen Unfall darstellen.
- Entfernen Sie vor dem Einschalten des Werkzeuges alle Einstellvorrichtungen oder Schlüssel.** Eine Einstellvorrichtung oder ein Schlüssel, den Sie an einem rotierenden Teil

des Elektrowerkzeuges befestigt lassen, kann Verletzungen von Personen verursachen.

- Arbeiten Sie nur dort, wo Sie sicher mit der Hand hinkommen. Halten Sie immer eine stabile Körperhaltung und Gleichgewicht ein.** Sie werden das Elektrowerkzeug in unvorhergesehenen Situationen somit besser beherrschen.
  - Achten Sie auf geeignete Kleidung.** Benutzen Sie bei der Arbeit keine lose Kleidung, auch keinen Schmuck. Achten Sie darauf, dass Ihre Haare, Kleidung und Handschuhe immer ausreichend weit weg sind von sich bewegenden Teilen. Lose Kleidung, Schmuck und lange Haare können durch sich bewegende Teile erfasst werden.
  - Wenn Mittel zum Anschluss von Einrichtungen zum Absaugen und Sammeln von Staub zur Verfügung stehen, dann veranlassen Sie, dass diese Einrichtungen angeschlossen werden und ordnungsgemäß benutzt werden.** Durch die Nutzung dieser Einrichtungen können Gefahren, die durch Staubbildung verursacht werden, eingeschränkt werden.
- ### 4) BENUTZUNG VON ELEKTROWERKZEUGEN UND DEREN PFLEGE
- Verhindern Sie das Überlasten von Elektrowerkzeugen. Benutzen Sie das richtige Werkzeug, das zu der durchzuführenden Arbeit bestimmt ist.** Richtiges Elektrowerkzeug wird besser und sicherer die Tätigkeiten ausführen, wofür es konstruiert wurde.
  - Verwenden Sie kein Elektrowerkzeug, welches nicht mit einem Schalter ein- und auszuschalten geht.** Jegliches Elektrowerkzeug, das man nicht mit einem Schalter steuern kann, ist gefährlich und muss repariert werden.
  - Trennen Sie das Werkzeug durch Herausziehen des Steckers aus der Netzsteckdose vor jedem Eingriff, Justierung, Austausch von Zubehör oder vor der Ablage von ungenutztem Elektrowerkzeug.** Diese vorbeugenden Sicherheitsmaßnahmen schränken die Gefahr des zufälligen Einschaltens des Elektrowerkzeuges ein.
  - Lagern Sie ungenutztes Elektrowerkzeug außerhalb der Reichweite von Kindern, und erlauben Sie Personen, die nicht mit dem Elektrowerkzeug oder mit diesen Instruktionen**

**bekannt gemacht wurden, die Nutzung dieser Werkzeuge nicht.** Elektrowerkzeug ist in Händen von unerfahrenen Nutzern gefährlich.

- Pflegen und warten Sie Ihr Elektrowerkzeug. Kontrollieren Sie die sich bewegenden Teile und deren Beweglichkeit, konzentrieren Sie sich auf Risse, gebrochene Bestandteile und jegliche weitere Umstände, welche die Funktion des Elektrowerkzeuges gefährden können.** Sobald das Werkzeug beschädigt ist, sorgen Sie vor dessen weiterem Gebrauch für seine Reparatur. Viele Unfälle werden durch ungenügende Wartung der Elektrowerkzeuge verursacht.
  - Bewahren Sie Schneidwerkzeuge in sauberem und scharfem Zustand auf.** Richtig gepflegte und scharf gehaltene Schneidwerkzeuge bleiben mit geringerer Wahrscheinlichkeit am Material hängen oder blockieren, und die Arbeit mit ihnen ist leichter zu kontrollieren.
  - Benutzen Sie Elektrowerkzeug, Zubehör, Arbeitsinstrumente usw. im Einklang mit diesen Instruktionen und auf solche Art und Weise, wie es für das konkrete Elektrowerkzeug vorgeschrieben wurde, und dies unter Berücksichtigung der gegebenen Arbeitsbedingungen und der Art der durchzuführenden Arbeit.** Die Benutzung von Elektrowerkzeug zur Durchführung anderer Tätigkeiten, als wofür es bestimmt war, kann zu gefährlichen Situationen führen.
- ### 5) ANWENDUNG UND INSTANDHALTUNG VON BATTERIEBETRIEBENEN WERKZEUGEN
- Nehmen Sie das Aufladen nur mit einem vom Hersteller bestimmten Ladegerät vor.** Ein Ladegerät, das für einen bestimmten Batterietyp geeignet ist, kann bei der Anwendung eines unterschiedlichen Batterietyps einen Brand verursachen.
  - Benutzen Sie das Werkzeug nur mit dem Batteriesatz, der für das jeweilige Werkzeug ausdrücklich bestimmt ist.** Die Anwendung von jeglichen anderen Batteriesets kann Verletzungen oder einen Brand verursachen.
  - Wird das Batterieset nicht gerade benutzt, schützen Sie es vor Kontakt mit anderen Metall- Gegenständen wie Büroklammern,**



Münzen, Schlüssel, Nägel, Schrauben oder anderen kleinen Metallgegenständen, die eine Verbindung der beiden Batteriekontakte verursachen können. Ein Kurzschluss der Batteriekontakte kann Verbrennungen oder einen Brand verursachen.

d) **Beim falschen Gebrauch können aus der Batterie Flüssigkeiten entweichen; der Kontakt mit diesen ist zu vermeiden. Kommt es zu einem zufälligen Kontakt mit diesen Flüssigkeiten, spülen Sie die betroffene Stelle mit einem Wasserstrahl ab. Gelangt diese Flüssigkeit in die Augen, suchen Sie ausserdem ärztliche Hilfe auf.** Die aus der Batterie austretenden Flüssigkeiten können Entzündungen oder Verbrennungen verursachen.

## 6) REPARATUREN

a) **Lassen Sie Reparaturen Ihrer Akkwerkzeuge von einer qualifizierten Person durchführen, die identische Ersatzteile benutzen muss.** Auf diese Art und Weise wird das gleiche Sicherheitsniveau der Werkzeuge wie vor der Reparatur sichergestellt.

## XI. Zusätzliche Sicherheitshinweise für Rührwerke für Bauwerkstoffe

- Verhindern Sie die Benutzung des Gerätes durch Kinder, Personen mit geminderter körperlicher Beweglichkeit, Sinneswahrnehmung oder geistigen Behinderungen, oder Personen ohne ausreichende Erfahrungen und Kenntnisse oder Personen, die mit diesen Anweisungen nicht vertraut sind. Kinder dürfen nicht mit dem Gerät spielen. Das Alter des Bedieners kann durch nationale Vorschriften eingeschränkt sein.
- Das Rührwerk ist nicht zum Mischen von Lebensmitteln oder von den zum Verzehr bestimmten Genussmitteln bestimmt.
- Halten Sie bei der Arbeit das Rührwerk mit beiden Händen fest an beiden Griffen und nehmen Sie eine stabile Körperhaltung ein, um etwaige Drehmomente abzufangen.
- Benutzen Sie bei der Arbeit Gehör- und Augenschutz und Schutzhandschuhe.

- Am Anfang vom Mischen des Baustoffgemischs kann es zum Aufwirbeln von Staub kommen, der gesundheitsschädlich sein kann, und daher ist bei der Arbeit ein geeigneter Atemschutz (mindestens ein Partikelfilter der Schutzklasse P2) zu benutzen.
- Verarbeiten Sie keine Asbestgemische, da dieser krebserregend ist.
- Benutzen Sie das Gerät nicht zum Mischen von Materialien mit explosionsgefährlichen Bestandteilen, z. B. leicht entflammare Lösungsmittel, Gemische mit heißen, leicht flüchtigen und brennbaren Flüssigkeiten u.ä. Das Gerät erzeugt Funken, die entflammare Dämpfe leicht entzünden können.
- Sollte verarbeitete Gemisch in das Gerät eindringen, trennen Sie es sofort vom Stromnetz und lassen Sie es in einer autorisierten Werkstatt der Marke Extol kontrollieren (die Servicestellen finden Sie unter [www.extol.cz](http://www.extol.cz)), da das gemischte Material im Gerät Beschädigungen verursachen und zu Stromschlagverletzungen führen kann.
- Bevor Sie das Gerät weglegen, warten Sie, bis das Rührwerk stillsteht. Stellen Sie das Rührwerk auf den Ständer nach der Abb. 3 ab.
- Tragen Sie das Rührwerk nicht und legen Sie es nicht weg, solange es noch in Betrieb ist. Warten Sie ab, bis der Wendelrührer stillsteht. Es besteht die Gefahr, dass sich Gegenstände auf den Wendelrührer aufwickeln, oder wenn dieser an etwas stößt, kann es zum Verlust der Kontrolle über das Rührwerk kommen.
- Achten Sie beim Mischen darauf, dass die gemischte Masse nicht über die Lüftungsschlitze in den Motor eindringt.
- Schützen Sie das Rührwerk vor Regen und Feuchtigkeit. Verhindern Sie das Eindringen von Wasser in das Geräteinnere.
- Lassen Sie das Rührwerk nicht ohne Aufsicht am Stromnetz angeschlossen.
- Achten Sie bei der Arbeit darauf, dass das Netzkabel des Rührwerks nicht zwischen die rotierenden Quirle gelang oder sich nicht im Gebinde mit dem Gemisch befindet.
- Benutzen Sie das Rührwerk nur zu dem Zweck, zu dem es bestimmt ist, und modifizieren Sie es niemals zu einem anderen Anwendungszweck.
- Halten Sie das Gerät an den isolierten Griffflächen (Griffen), da bei einer Beschädigung eines unter Spannung stehenden Leiters, egal ob im Netzkabel selbst oder einer versteckten Stromleitung, die lebensgefährliche Spannung auf die Metallteile des Gerätes

geführt werden kann, wodurch der Bediener einen Stromschlag erleiden könnte.

- Stecken Sie niemals ihre Hände in den Bereich der rotierenden Quirle und in das gemischte Material.
- Benutzen Sie das Gerät nicht, wenn das Netzkabel beschädigt ist. Kommt es zur Beschädigung vom Netzkabel während der Arbeit, berühren Sie es nicht, schalten Sie das Rührwerk aus und trennen es vom Stromnetz. Lassen Sie das Gerät in einer autorisierten Werkstatt der Marke Extol® reparieren.

## XII. Zeichenverweise auf dem Typenschild



	Lesen Sie vor der Benutzung des Gerätes die Gebrauchsanleitung.
	Entspricht den Anforderungen der EU.
	Bei der Arbeit ist Augen-, Gehör- und Atemschutz zu tragen.
	Gerät mit Schutzklasse II. Doppelte Isolierung.
	Bei der Arbeit sind geeignete Schutzhandschuhe zu tragen.
	Werfen Sie das unbrauchbare Gerät nicht in den Hausmüll, sondern übergeben Sie es zu einer umweltgerechten Entsorgung an eine Sammelstelle für Elektrogeräte.
Seriennummer	Gibt das Produktionsjahr und -monat und die Serien-Ordnungszahl des Produktes an.

Tabelle 4

## EU und GS Konformitätserklärung

Hersteller Madal Bal a.s. • Bartořova 40/3, 760 01 Zlín  
Ident.-Nr.: 49433717

erklärt,  
dass die nachstehend bezeichnete Anlage auf Grund ihres Konzeptes und Konstruktion, sowie die auf den Markt eingeführte Ausführung, den einschlägigen Anforderungen der Europäischen Gemeinschaft entspricht. Bei den mit uns nicht abgestimmten Veränderungen am Gerät verliert diese Erklärung ihre Gültigkeit.

### Extol® Premium 8890611 Elektrisches Hand-Rührwerk

wurde in Übereinstimmung mit folgenden Normen:  
EN 60745-1:2009+A11:2010; EN 60745-2-1:2010;  
EN ISO 12100:2010; EN 62233:2008;  
EN 62321:2008; EN 55014-1:2007+A1:2010+A2:2012;  
EN 55014-2:1998+A1:2002+A2:2009;  
EN 61000-3-2:2006+A1:2009+A2:2009;  
EN 61000-3-3:2013; EK9-BE-87:2014; EK9-BE-88:2014

und folgenden Vorschriften:  
2014/30 EU; 2006/42 EC; 2000/14 EC; 2011/65 EU  
entworfen und hergestellt.

Der den jeweiligen Typ repräsentierende gemessene Schallleistungspegel: 88 ± 3 dB(A)  
Garantierter Schallleistungspegel: 91 dB(A)

In Zlín 25. 9. 2015

Martin Šenkýř  
Vorstandsmitglied der AG