

extol[®]
PREMIUM

ESD 500 (8890501)

Elektrický šroubovák / CZ
Elektrický skrutkovač / SK
Elektromos csavarhúzó / HU

.....



CE

.....

Původní návod k použití
Preklad pôvodného návodu na použitie
Az eredeti felhasználói kézikönyv fordítása

Úvod

Vážený zákazníku,

děkujeme za důvěru, kterou jste projevili značce Extol® zakoupením tohoto výrobku.

Výrobek byl podroben testům spolehlivosti, bezpečnosti a kvality předepsaných normami a předpisy Evropské unie.

5 jakýmkoli dotazy se obraťte na naše zákaznické a poradenské centrum:

www.extol.cz info@madalbal.cz
Tel.: +420 577 599 777

Výrobce: Madal Bal a. s., Průmyslová zóna Příluky 244, 76001 Zlín, Česká republika

Datum vydání: 5. 4. 2019

I. Technické údaje

Typové označení	ESD 500 (8890501)
Napětí:	~230 V/50 Hz
Příkon:	500 W
Otáčky bez zatížení:	0-1600 min ⁻¹
Max. kroutící moment:	6 Nm
Úchyt nástroje (šestihran):	6 mm (1/4")
Hmotnost:	1,6 kg
Hladina vibrací:	2,32 m/s ² ; odchylka K = ± 1,5 m/s ²
Hladina akustického tlaku (EN ISO 3744):	86 dB(A); odchylka K = ± 3 dB(A)
Hladina akustického výkonu (EN ISO 3744):	97dB(A); odchylka K = ± 3 dB(A)
Izolace:	třída ochrany II
Krytí:	IP20

Na výrobku je uveden měsíc a rok výroby prostřednictvím sériového čísla na štítku výrobku.

První čtyři číslice uvádí rok, další dvě číslice uvádí měsíc, pak následuje sériové číslo.

- Deklarovaná souhrnná hodnota vibrací a deklarovaná hodnota emise hluku se změřila v souladu se standardní zkušební metodou a smí se použít pro porovnání jednoho nářadí s jiným. Deklarovaná souhrnná hodnota vibrací a deklarovaná hodnota emise hluku se smí také použít k předběžnému stanovení expozice.

⚠ VÝSTRAHA

- Emise vibrací a hluku během skutečného používání nářadí se může lišit od deklarováných hodnot v závislosti na způsobu, jakým se nářadí používá, zejména jaký se opracovává druh obrobku.
- Je nutné určit bezpečnostní měření k ochraně obsluhující osoby, která jsou založena na zhodnocení expozice ve skutečných podmínkách používání (počítat se všemi částmi pracovního cyklu, jako je čas, po který je nářadí vypnuto a kdy běží naprázdno kromě času spuštění)
- Hladina akustického tlaku přesahuje hodnotu 85 dB(A), proto při práci používejte vhodnou ochranu sluchu.

III. Obecné bezpečnostní pokyny pro elektrické nářadí

⚠ VÝSTRAHA!

Je nutno přečíst všechny bezpečnostní pokyny, návod k používání, obrázky a předpisy dodané s tímto nářadím. Nedodržení veškerých následujících pokynů může vést k úrazu elektrickým proudem, ke vzniku požáru a/nebo k vážnému zranění osob.

Veškeré pokyny a návod k používání se musí uschovat, aby bylo možné do nich později nahlédnout. Výrazem „elektrické nářadí“ ve všech dále uvedených výstražných pokynech je myšleno elektrické nářadí napájené (pohyblivým přívodem) ze sítě, nebo elektrické nářadí napájené z baterií (bez pohyblivého přívodu).

1) BEZPEČNOST PRACOVNÍHO PROSTŘEDÍ

- a) Pracoviště je nutné udržovat v čistotě a dobře osvětlené. Nepořádek a tmavé prostory bývají příčinou nehod.**
- b) Elektrické nářadí se nesmí používat v prostředí s nebezpečím výbuchu, kde se vyskytují hořlavé kapaliny, plyny nebo prach. V elektrickém nářadí vznikají jiskry, které mohou zapálit prach nebo výpary.**
- c) Při používání elektrického nářadí je nutno zamezit přístupu dětí a dalších osob. Bude-li obsluha vyrušována, může ztratit kontrolu nad prováděnou činností.**

2) ELEKTRICKÁ BEZPEČNOST

- a) Vidlice pohyblivého přívodu elektrického nářadí musí odpovídat síťové zásuvce. Vidlice se nesmí nikdy jakýmkoliv způsobem upravovat. S nářadím, které má ochranné spojení se zemí, se nesmí používat žádné zásuvkové adaptéry. Vidlice, které nejsou znehodnoceny úpravami, a odpovídající zásuvky omezí nebezpečí úrazu elektrickým proudem.**
- b) Obsluha se nesmí tělem dotýkat uzemněných předmětů, jako např. potrubí, tělesa ústředního topení, sporáky a chladničky. Nebezpečí úrazu elektrickým proudem je větší, je-li vaše tělo spojeno se zemí.**
- c) Elektrické nářadí se nesmí vystavovat dešti, vlhku nebo mokru. Vnikne-li do elektrického nářadí voda, zvyšuje se nebezpečí úrazu elektrickým proudem.**
- d) Pohyblivý přívod se nesmí používat k jiným účelům. Elektrické nářadí se nesmí nosit nebo tahat za přívod, ani se nesmí tahem za přívod odpojovat vidlice ze zásuvky. Přívod je nutné chránit před horkem, mastnotou, ostrými hranami nebo pohyblivými částmi. Poškozené nebo zamotané přívody zvyšují nebezpečí úrazu elektrickým proudem.**

e) Je-li elektrické nářadí používáno venku, musí se použít prodlužovací přívod vhodný pro venkovní použití. Používání prodlužovacího přívodu pro venkovní použití omezuje nebezpečí úrazu elektrickým proudem.

f) **Používá-li se elektrické nářadí ve vlhkých prostorech, je nutné používat napájení chráněné proudovým chráničem (RCD). Používání RCD omezuje nebezpečí úrazu elektrickým proudem.**

Pojem „proudový chránič (RCD)“ může být nahrazen pojmem „hlavní jistič obvodu (GFCI)“ nebo „jistič unikajícího proudu (ELCB)“.

3) BEZPEČNOST OSOB

- a) Při používání elektrického nářadí musí být obsluha pozorná, musí se věnovat tomu, co právě dělá, a musí se soustředit a strážlivě uvažovat. Elektrické nářadí se nesmí používat, je-li obsluha unavena nebo pod vlivem drog, alkoholu nebo léků. Chvilková nepozornost při používání elektrického nářadí může vést k vážnému poranění osob.**
- b) Používat osobní ochranné pracovní prostředky. Vždy používat ochranu očí. Ochranné pomůcky jako např. respirátor, bezpečnostní obuv s protiskluzovou úpravou, tvrdá pokrývka hlavy nebo ochrana sluchu, používané v souladu s podmínkami práce, snižují nebezpečí poranění osob.**
- c) Je nutno vyvarovat se neúmyslnému spuštění stroje. Je nutno se ujistit, že je spínač před zapojením vidlice do zásuvky a/nebo při připojení bateriové soupravy, zvedáním či přenášením nářadí v poloze vypnuto. Přenášení nářadí s prstem na spínači nebo zapojování vidlice nářadí se zapnutým spínačem může být příčinou nehod.**
- d) Před zapnutím nářadí je nutno odstranit všechny seřizovací nástroje nebo klíče. Seřizovací nástroj nebo klíč, který zůstane připevněn k otáčející se části elektrického nářadí, může být příčinou poranění osob.**
- e) Obsluha musí pracovat jen tam, kam bezpečně dosáhne. Obsluha musí vždy udržovat stabilní postoj a rovnováhu. To umožní lepší kontrolu nad elektrickým nářadím v nepředvídaných situacích.**
- f) Oblékat se vhodným způsobem. Nenosit volné oděvy ani šperky. Obsluha musí dbát, aby měla vlasy a oděv dostatečně daleko od pohyblivých částí. Volné oděvy, šperky a dlouhé vlasy mohou být zachyceny pohyblivými částmi.**
- g) Jsou-li k dispozici prostředky pro připojení zařízení k odsávání a sběru prachu, je nutno zajistit, aby se taková zařízení připojila a správně používala. Použití těchto zařízení může omezit nebezpečí způsobená vznikajícím prachem.**

h) **Obsluha nesmí dopustit, aby se kvůli rutině, která vychází z častého používání nářadí, stala samolibou, a začala ignorovat zásady bezpečnosti nářadí.** Neopatrná činnost může ve zlomku vteřiny způsobit závažné poranění.

4) POUŽÍVÁNÍ A ÚDRŽBA ELEKTRICKÉHO NÁŘADÍ

- a) **Elektrické nářadí se nesmí přetěžovat. Je nutné používat správné elektrické nářadí, které je určeno pro prováděnou práci.** Správné elektrické nářadí bude lépe a bezpečněji vykonávat práci, pro kterou bylo konstruováno.
- b) **Nesmí se používat elektrické nářadí, které nelze zapnout a vypnout spínačem.** Jakékoliv elektrické nářadí, které nelze ovládat spínačem, je nebezpečné a musí být opraveno.
- c) **Před jakýmkoliv seřizováním, výměnou příslušenství nebo před uskladněním elektrického nářadí je nutno vytáhnout vidlici ze síťové zásuvky a/nebo odejmout bateriovou soupravu z elektrického nářadí, je-li odnímatelná.** Tato preventivní bezpečnostní opatření omezují nebezpečí nahodilého spuštění elektrického nářadí.
- d) **Nepoužívané elektrické nářadí je nutno skladovat mimo dosah dětí a nesmí se dovolit osobám, které nebyly seznámeny s elektrickým nářadím nebo s těmito pokyny, aby nářadí používaly.** Elektrické nářadí je v rukou nezkušených uživatelů nebezpečné.
- e) **Elektrické nářadí a příslušenství je nutno udržovat. Je třeba kontrolovat seřízení pohyblivých se částí a jejich pohyblivost, soustředit se na praskliny, zlomené součásti a jakékoliv další okolnosti, které mohou ohrozit funkci elektrického nářadí. Je-li nářadí poškozeno, před dalším použitím je nutno zajistit jeho opravu.** Mnoho nehod je způsobeno nedostatečně udržovaným elektrickým nářadím.
- f) **Řezací nástroje je nutno udržovat ostré a čisté.** Správně udržované a naostřené řezací nástroje s menší pravděpodobností zachytí za materiál nebo se zablokují a práce s nimi se snáze kontroluje.
- g) **Elektrické nářadí, příslušenství, pracovní nástroje atd. je nutno používat v souladu s těmito pokyny a takovým způsobem, jaký byl předepsán pro konkrétní elektrické nářadí, a to s ohledem na dané podmínky práce a druh prováděné práce.** Používání elektrického nářadí k provádění jiných činností, než pro jaké bylo určeno, může vést k nebezpečným situacím.
- h) **Rukojeti a úchopové povrchy je nutno udržovat suché, čisté a bez mastnot.** Kluzké rukojeti a úchopové povrchy neumožňují v neočekávaných situacích bezpečné držení a kontrolu nářadí.

5) SERVIS

a) **Opravy elektrického nářadí je nutno svěřovat kvalifikované osobě, která bude používat identické náhradní díly.** Tímto způsobem bude zajištěna stejná úroveň bezpečnosti elektrického nářadí jako před opravou.

IV. Charakteristika

Elektrický šroubovák Extol Premium ESD 500 (8890501) je nářadí určené pro šroubování spojovacích materiálů při upevňování sádko-kartonových a dřevotřískových desek na dřevěné nebo kovové konstrukce. Výrobek není určen pro průmyslové a komerční použití.

V. Odkazy na značky a piktogramy



	Před použitím si pečlivě prostudujte návod k použití
	Dvojitá izolace
	Odpovídá požadavkům EU
	Při práci používejte ochranu zraku a sluchu

VI. Součásti a ovládací prvky

Pozice

1. Držák šroubovacích nástavců s šestihrannou stopkou 6mm
2. Hloubkový doraz
3. Prstenec nastavení hloubky dorazu
4. Závěsný hák
5. Kryt pouzder uhlíkových kartáčů
6. Přívodní kabel
7. Aretační tlačítko provozního spínače
8. Provozní spínač
9. Přepínač směru otáčení

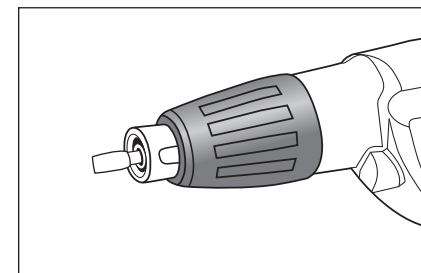
VII. Před uvedením do provozu

⚠ UPOZORNĚNÍ

Před jakýmkoliv nastavováním nebo seřizováním elektrického šroubováku vytáhněte jeho přívodní kabel ze zásuvky elektrického proudu.

VLOŽENÍ/VYJMUTÍ ŠROUBOVACÍHO NÁSTAVCE

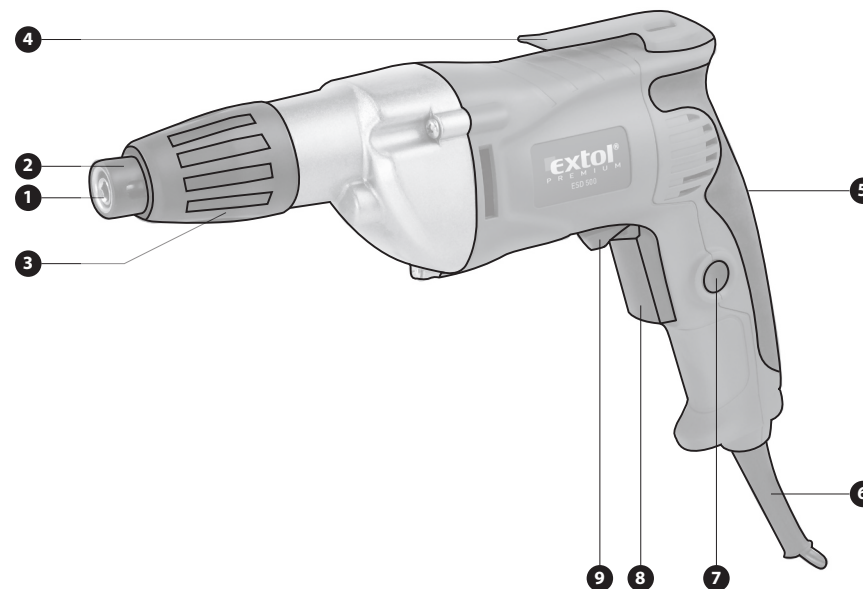
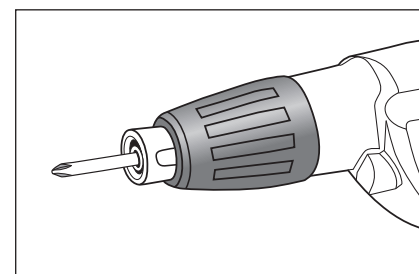
Šroubovací nástavec vložte/vyjměte do/z držáku nástavce (obr.1, pozice 1), (obr.2)



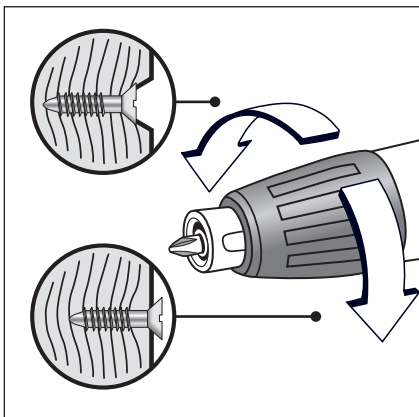
Obr. 2

NASTAVENÍ HLOUBKY DORAZU

Hloubku dorazu nastavte otáčením prstence nastavení hloubkového dorazu (obr.1, pozice 3). Otáčením prstence po směru hodinových ručiček nastavte větší hloubku zašroubování, otáčením v protisměru hodinových ručiček hloubku menší (viz. obr.3).

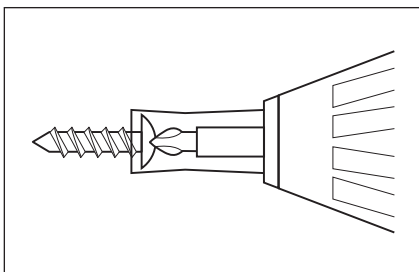


Obr. 1



Obr. 3

Hlavu šroubu nasadte na šroubovací nástavec a otáčením prstence nastavení hloubky dorazu (obr.1, pozice 3) vymezte část šroubu, která má být zašroubována (obr.4). Nastavení hloubkového dorazu nejprve ověřte zkušebním zašroubováním. Pokud je hloubka zašroubování nedosta- tečná, otáčejte prstencem ve směru hodinových ručiček, dokud nedocílíte požadované hloubky.



Obr. 4

VIII. Zapnutí

1. Koncovku přívodního kabelu zastrčte do zásuvky elektrického napětí.
2. Nastavte směr otáčení přepínačem směru otáčení (obr.1 pozice 9)

⚠ UPOZORNĚNÍ

Neměňte směr otáčení za chodu nářadí, jinak by mohlo dojít k poškození stroje. Před spuštěním nářadí zkontrolujte, je-li poloha přepínače směru otáčení správná.

3. Elektrický šroubovák uveďte do provozu stisknutím provozního spínače (obr.1, pozice 8). Otáčky motoru lze plynule regulovat mírou stlačení tlačítka vypínače.

ARETACE VYPÍNAČE

Pro větší pohodlí při delší práci je možné použít aretaci vypínače v zapnuté poloze. Aretaci aktivujete stiskem aretačního tlačítka (obr.1, pozice 7) při vypínači (obr.1, pozice 8) zcela stisknutém v poloze –zapnuto-. Aretaci deaktivujete lehkým stiskem zaaretovaného vypínače.

POZNÁMKA:

Před započetím práce si funkci aretace vypínače vyzkou- šejte při odpojeném přívodním kabelu.

POKYNY PRO ELEKTRICKÝ ŠROUBOVÁK

Při provádění činnosti, kde se upevňovací prvek může dotknout skrytého vedení nebo svého vlastního přívodu, držte elektromechanické nářadí za izolované úchopové povrchy. Dotyk upevňovacího prvku se „živým“ vodičem může způsobit, že se neizolované části elektromechanického nářadí stanou „živými“ a mohou vést k úrazu uživatele elektrickým proudem.

IX. Vypnutí

Uvolněte stisknutý vypínač (obr.1, pozice 8).

V případě, že je při práci použita aretace vypínače v za- pnuté poloze, deaktivujte aretaci lehkým stiskem zaare- tovaného vypínače a poté vypínač uvolněte.

X. Čištění a údržba

⚠ VAROVÁNÍ

Před čištěním či jakoukoli jinou údržbou vždy vytáhněte vidlici přívodního kabelu ze zásuvky elektrického napětí! Výměnu elektrických částí včetně přívodního kabelu smí provádět pouze autorizovaný servis (servisní místa naleznete na www.extol.cz)

- Pravidelně zbavujte povrch stroje nečistot a prachu pomocí vlhké tkaniny a mýdlovou vodou. Nepoužívejte agresivní rozpouštědla. Dejte při tom pozor, aby se kapaliny nedostaly dovnitř přístroje.
- Čištěte ventilační otvory: zanesené ventilační otvory mohou způsobit přehřívání motoru a následně poško- zení přístroje, v některých případech může dojít až ke vzniku požáru.
- Přístroj po dobu své životnosti nevyžaduje žádné mazání.

Uživatel sám smí kontrolovat či vyměňovat pouze uhlíkové kartáče a to pouze za předpokladu, že splňuje požadavky zákona ČSN 50 110-1 ed.2 a §5 Vyhlášky 50/1978 Sb. a je tedy tzv. „Osobou znalou“. V případě, že tato kritéria nespĺňujete, obraťte se kvůli kontrole stavu opotřebených či výměně uhlíkových kartáčů na autorizovaný servis značky Extol.

POZNÁMKA:

Elektrický šroubovák je vybaven systémem pro auto- matické odepínání opotřebených uhlíkových kartáčů. Přítomnost tohoto systému však neopravňuje obsluhu opomínat pravidelnou kontrolu stavu opotřebených uhlí- kových kartáčů

Při pravidelné kontrole stavu uhlíkových kartáčů a jejich výměně postupujte následovně:

1. Vytáhněte vidlici hlavního přívodu ze zásuvky elek- trického proudu.
2. Odšroubujte šrouby krytu pouzder uhlíkových kartá- čů (obr.1, pozice 5) a sejměte jej.
3. Uvolněte přítlačný systém uhlíkových kartáčů
4. Odpojte konektory uhlíkových kartáčů od pouzder uhlíkových kartáčů a uhlíkové kartáče z pouzder vyjměte.
5. Zkontrolujte míru opotřebených uhlíkových kartáčů a v případě potřeby je vyměňte za nové. Uhlíkové kartáče vyměňte za nové vždy, když je jejich zbývající délka 6mm nebo kratší nebo v případě, že jsou uhlí-

kové kartáče jakýmkoli způsobem poškozené. Vždy vyměňte celý pár, nekombinujte opotřebené uhlíkové kartáče s novými. Vždy používejte originální náhrad- ní díly dodávané výrobcem nebo autorizovaným servisem značky Extol (servisní místa naleznete na www.extol.cz).

6. Při opětovném smontování postupujte přesně v opačném pořadí kroků.

XI. Skladování

Před skladováním elektrický šroubovák očistěte (viz. kapitola XI. Čištění a údržba) a uložte nejlépe v originál- ním obalu na suché místo mimo dosah dětí.

XII. Likvidace odpadu



Po skončení životnosti výrobku je nutné při likvidaci vzniklého odpadu postupovat v souladu s platnou legislativou. Výrobek obsahuje elektrické/elektronické součásti. Neodhazujte do směsné- ho odpadu, odevzdejte zpracovate- li odpadu nebo na místo zpětného odběru nebo odděleného sběru tohoto typu odpadu.

Provozní náplně jsou nebezpečným odpadem. Nakládejte s nimi v souladu s platnou legislativou a dle pokynů jejich výrobce.

XI. Záruční lhůta a podmínky

ODPOVĚDNOST ZA VADY (ZÁRUKA)

Uplatnění nároku na bezplatnou záruční opravu se řídí zákonem č. 89/2012 Sb., přičemž odpovědnost za vady na Vámi zakoupený výrobek platí po dobu 2 let od data jeho zakoupení- pokud např. na obalu či promomateriálu není uvedena delší doba pro nějakou část či celý výrobek. Při splnění níže uvedených podmínek, které jsou v souladu s tímto zákonem, Vám výrobek bude bezplatně opraven.

ZÁRUČNÍ PODMÍNKY

- 1) Prodávající je povinen spotřebiteli zboží předvést (pokud to jeho povaha umožňuje) a vystavit doklad o koupi v souladu se zákonem. Všechny údaje v dokladu o koupi musí být vypsány nesmazatelným způsobem v okamžiku prodeje zboží.
- 2) Již při výběru zboží pečlivě zvažte, jaké funkce a činnosti od výrobku požadujete. To, že výrobek nevyhovuje Vaším pozdějším technickým nárokům, není důvodem k jeho reklamaci.
- 3) Při uplatnění nároku na bezplatnou opravu musí být zboží předáno s řádným dokladem o koupi.
- 4) Pro přijetí zboží k reklamaci by mělo být pokud možno očištěno a zabaleno tak, aby při přepravě nedošlo k poškození (nejlépe v originálním obalu). V zájmu přesné diagnostiky závady a jejího dokonalého odstranění spolu s výrobkem zašlete i jeho originální příslušenství.
- 5) Servis nenese odpovědnost za zboží poškozené přepravcem.
- 6) Servis dále nenese odpovědnost za zaslání příslušenství, které není součástí základního vybavení výrobku. Výjimkou jsou případy, kdy příslušenství nelze odstranit z důvodu vady výrobku.
- 7) Odpovědnost za vady („záruka“) se vztahuje na skryté a viditelné vady výrobku.
- 8) Záruční opravu je oprávněn vykonávat výhradně autorizovaný servis značky Extol.
- 9) Výrobce odpovídá za to, že výrobek bude mít po celou dobu odpovědnosti za vady vlastnosti a parametry uvedené v technických údajích, při dodržení návodu k použití.
- 10) Nárok na bezplatnou opravu zaniká, jestliže:
 - a) výrobek nebyl používán a udržován podle návodu k obsluze.
 - b) byl proveden jakýkoliv zásah do konstrukce stroje bez před-

chozího písemného povolení vydaného firmou Madal Bal a.s. nebo autorizovaným servisem značky Extol.

- c) výrobek byl používán v jiných podmínkách nebo k jiným účelům, než ke kterým je určen.
 - d) byla některá část výrobku nahrazena neoriginální součástí.
 - e) k poškození výrobku nebo k nadměrnému opotřebení došlo vinou nedostatečné údržby.
 - f) výrobek havaroval, byl poškozen vyšší mocí či nedbalostí uživatele.
 - g) škody vzniklé působením vnějších mechanických, teplotních či chemických vlivů.
 - h) vady byly způsobeny nevhodným skladováním, či manipulací s výrobkem.
 - i) výrobek byl používán (pro daný typ výrobku) v agresivním prostředí např. prašném, vlhkém.
 - j) výrobek byl použit nad rámec přípustného zatížení.
 - k) bylo provedeno jakékoliv falšování dokladu o koupi či reklamační zprávy.
- 11) Odpovědnost za vady se nevztahuje na běžné opotřebení výrobku nebo na použití výrobku k jiným účelům, než ke kterým je určen.
 - 12) Odpovědnost za vady se nevztahuje na opotřebení výrobku, které je přirozené v důsledku jeho běžného používání, např. obroušení brusných kotoučů, nižší kapacita akumulátoru po dlouhodobém používání apod.
 - 13) Poskytnutím záruky nejsou dotčena práva kupujícího, která se ke koupi věci váží podle zvláštních právních předpisů.
 - 14) Nelze uplatňovat nárok na bezplatnou opravu vady, na kterou již byla prodávajícím poskytnuta sleva. Pokud si spotřebitel výrobek svépomocí opraví, pak výrobce ani prodávající nenese odpovědnost za případné poškození výrobku či újmu na zdraví v důsledku neodborné opravy či použití neoriginálních náhradních dílů.
 - 15) Na výměně zboží či jeho část v záruční lhůtě neplyne nová 2 letá záruka od data výměny, ale 2 letá záruka se počítá od data zakoupení původního výrobku.
 - 16) V případě sporu mezi kupujícím a prodávajícím ve vztahu kupní smlouvy, který se nepodařilo mezi stranami urovnat přímo, má kupující právo obrátit se na obchodní inspekci jako subjekt mimosoudního řešení spotřebitelských sporů. Na webových stránkách obchodní inspekce je odkaz na záložku „ADR-mimosoudní řešení sporů“.

EU Prohlášení o shodě

Předmět prohlášení-model, identifikace výrobku:

Extol® Premium 8890501;
Šroubovák elektrický

Výrobce: Madal Bal a.s. • Bartošova 40/3, CZ-760 01 Zlín • IČO: 49433717

prohlašuje,
že výše popsany předmět prohlášení
je ve shodě s příslušnými harmonizačními právními předpisy Evropské unie:
2006/42 ES; (EU) 2011/65; (EU) 2014/30;
Toto prohlášení se vydává na výhradní odpovědnost výrobce.

**Harmonizované normy (včetně jejich pozměňujících příloh, pokud existují),
které byly použity k posouzení shody a na jejichž základě se shoda prohlašuje:**

EN 62841-1:2015, EN 62841-2-2:2014 (2006/42 ES)
EN 55014-1:2006 do 28.4.2020/ poté EN 55014-1:2017; EN 55014-2:2015;
EN 61000-3-2:2014; EN 61000-3-3:2013 ((EU) 2014/30)
50581:2012 ((EU) 2011/65)

Kompletaci technické dokumentace 2006/42 ES provedl Martin Šenkýř.
Technická dokumentace 2006/42 ES je k dispozici na adrese společnosti Madal Bal, a.s.

Místo a datum vydání EU prohlášení o shodě: Zlín 5.4. 2019

Jménem společnosti Madal Bal, a.s.:

Martin Šenkýř
člen představenstva společnosti

ZÁRUČNÍ A POZÁRUČNÍ SERVIS

Pro uplatnění práva na záruční opravu zboží se obraťte na obchodníka, u kterého jste zboží zakoupili.

Pro pozáruční opravu se můžete také obrátit na náš autorizovaný servis.

Nejbližší servisní místa naleznete na www.extol.cz. V případě dotazů Vám poradíme na servisní lince **222 745 130**.

Úvod

Vážený zákazník,

ďakujeme za dôveru, ktorú ste prejavili značke Extol® zakúpením tohoto výrobku. Výrobok bol podrobený testom spoľahlivosti, bezpečnosti a kvality predpísaným normami a predpismi Európskej únie.

S akýmkoľvek otázkami sa obráťte na naše zákaznicke a poradenské centrum:

www.extol.sk

Fax: +421 2 212 920 91 Tel.: +421 2 212 920 70

Distribútor pre Slovenskú republiku: Madal Bal s.r.o., Pod gaštanmi 4F, 821 07 Bratislava

Výrobca: Madal Bal a. s., Průmyslová zóna Příluky 244, 76001 Zlín, Česká republika

Dátum vydania: 5. 4. 2019

I. Technické údaje

Typové označenie	ESD 500 (8890501)
Napätie:	~230 V/ 50 Hz
Príkon:	500 W
Otáčky bez zaťaženia:	0 – 1 600 min. ⁻¹
Max. menovitý krútiaci moment:	6 Nm
Prichytenie nástroja (šesthran):	6 mm (1/4")
Hmotnosť:	1,6 kg
Hladina vibrácií:	2,32 m/s ² ; odchýlka K = ± 1,5 m/s ²
Hladina akustického tlaku (EN ISO 3744):	86 dB(A); odchýlka K = ± 3 dB(A)
Hladina akustického výkonu (EN ISO 3744):	97 dB(A); odchýlka K = ± 3 dB(A)
Izolácia:	trieda ochrany II
Krytie:	IP20

Na výrobku je uvedený mesiac a rok výroby prostredníctvom sériového čísla na štítku výrobku. Prvé štyri číslice uvádzajú rok, ďalšie dve číslice uvádzajú mesiac, potom nasleduje sériové číslo.

- Deklarovaná súhrnná hodnota vibrácií a deklarovaná hodnota emisie hluku sa zmerala v súlade so štandardnou skúšobnou metódou a smie sa použiť na porovnanie jedného náradia s iným. Deklarovaná súhrnná hodnota vibrácií a deklarovaná hodnota emisie hluku sa smie tiež použiť na predbežné stanovenie expozície.

⚠ VÝSTRAHA

- Emisia vibrácií a hluku počas skutočného používania náradia sa môže líšiť od deklarovanych hodnôt v závislosti od spôsobu, akým sa náradie používa, najmä aký sa opravováva druh obrobku.
- Je nutné určiť bezpečnostné merania na ochranu obsluhujúcej osoby, ktoré sú založené na zhodnotení expozície v skutočných podmienkach používania (počítať so všetkými časťami pracovného cyklu, ako je čas, keď je náradie vypnuté a keď beží naprázdno, okrem času spustenia).
- Hladina akustického tlaku presahuje hodnotu 85 dB (A), preto pri práci používajte certifikovanú ochranu sluchu s dostatočnou úrovňou ochrany.

III. Všeobecné bezpečnostné pokyny pre elektrické náradie

⚠ VÝSTRAHA!

Je nutné prečítať všetky bezpečnostné pokyny, návod na používanie, obrázky a predpisy dodané s týmto náradím. Nedodržanie všetkých nasledujúcich pokynov môže viesť k úrazu elektrickým prúdom, k vzniku požiaru a/alebo k vážnemu zraneniu osôb.

Všetky pokyny a návod na používanie musíte uschovať, aby bolo možné do nich neskoršie nahliadnúť. Výrazom „elektrické náradie“ vo všetkých ďalej uvedených výstražných pokynoch je myslené elektrické náradie napájané (pohyblivým prívodom) zo siete, alebo elektrické náradie napájané z batérií (bez pohyblivého prívodu).

1) BEZPEČNOSŤ PRACOVNÉHO PROSTREDIA

- Pracovisko je potrebné udržiavať v čistote a dobre osvetlené. Neporiadok a tmavé priestory bývajú príčinou nehôd.**
- Nepoužívajte elektrické náradie v prostredí, kde hrozí nebezpečenstvo výbuchu, kde sa vyskytujú horľavé kvapaliny, plyny alebo prach. V elektrickom náradí vznikajú iskry, ktoré môžu zapáliť prach alebo výpary.**
- Pri používaní elektrického náradia zabráňte v prístupe deťom a ďalším osobám. Ak budete rušení, môžete stratiť kontrolu nad vykonávanou činnosťou.**

2) ELEKTRICKÁ BEZPEČNOSŤ

- Vidlice pohyblivého prívodu elektrického náradia musia vyhovovať sieťovej zásuvke. Vidlice sa nesmú žiadnym spôsobom upravovať. S náradím, ktoré má ochranné spojenie so zemou, sa nesmú používať žiadne zásuvkové adaptéry. Vidlice, ktoré nie sú znehodnotené úpravami a príslušné zásuvky obmedzia nebezpečenstvo úrazu elektrickým prúdom.**
- Obsluha sa nesmie telom dotýkať uzemnených predmetov, ako je napr. potrubie, teleso ústredného vykurovania, sporáky a chladničky. Nebezpečenstvo úrazu elektrickým prúdom je väčšie, ak je vaše telo spojené so zemou.**
- Elektrické náradie nesmiete vystavovať dažďu, vlhku alebo aby bolo mokré. Ak sa do elektrického náradia dostane voda, zvýši sa nebezpečenstvo úrazu elektrickým prúdom.**
- Pohyblivý prívod sa nesmie používať na iné účely. Elektrické náradie sa nesmie nosiť alebo ťahať za prívod, ani sa NESMIE ťahom za prívod odpojovať vidlica zo zásuvky. Prívod je treba chrániť pred teplom, masntotou, ostrými hranami alebo pohybli-**

vými časťami. Poškodené alebo zamotané prívody zvyšujú nebezpečenstvo úrazu elektrickým prúdom.

- Ak elektrické náradie používate vonku, používajte predlžovací kábel vhodný na vonkajšie použitie. Používanie predlžovacieho prívodu na použitie vonku obmedzuje nebezpečenstvo úrazu elektrickým prúdom.**
- Ak používate elektrické náradie vo vlhkých priestoroch, používajte napájanie chránené prúdovým chráničom (RCD). Používanie RCD obmedzuje nebezpečenstvo úrazu elektrickým prúdom. Pojem „prúdový chránič (RCD)“ môže byť nahradený pojmom „hlavný istič obvodu (GFCI)“ alebo „istič unikajúceho prúdu (ELCB)“.**

3) BEZPEČNOSŤ OSÔB

- Pri používaní elektrického náradia musí byť obsluha pozorná, musí sa venovať tomu, čo práve robí a musí sa sústrediť a triezvo uvažovať. Elektrické náradie sa nesmie používať, ak je obsluha unavená alebo pod vplyvom drog, alkoholu alebo liekov. Chvilková nepozornosť pri používaní elektrického náradia môže viesť k vážnemu poraneniu osôb.**
- Používať osobné ochranné prostriedky. Vždy používajte ochranu očí. Ochranné pomôcky ako je napr. respirátor, bezpečnostná obuv s úpravou proti šmyku, tvrdá pokrývka hlavy alebo ochrana sluchu, používané v súlade s podmienkami práce, znižujú nebezpečenstvo poranenia osôb.**
- Musíte zabrániť neúmyselnému spusteniu stroja. Uistite sa, či je spínač pred zapojením vidlice do zásuvky a/alebo pri pripájaní batérovej súpravy, zdvihom alebo prenášaním náradia v polohe vypnuté. Prenášanie náradia s prstom na spínači alebo zapájanie vidlice náradia so zapnutým spínačom môže byť príčinou nehôd.**
- Skôr ako náradie zapnete, odstráňte všetky nastavovacie nástroje alebo kľúče. Nastavovací nástroj alebo kľúč, ktorý necháte pripnutý k otáčajúcej sa časti elektrického náradia, môže byť príčinou poranenia osôb.**
- Obsluha musí pracovať len tam, kde bezpečne dosiahne. Obsluha musí vždy udržiavať stabilný postoj a rovnováhu. To umožní lepšiu kontrolu nad elektrickým náradím v nepredvídateľných situáciách.**
- Vhodne sa obliekajte. Nepoužívajte voľné odevy ani šperky. Obsluha musí dbať na to, aby mala clasy a odev dostatočne ďaleko od pohyblivých častí. Voľné odevy, šperky a dlhé vlasy môžu zachytiť pohybujúce sa časti.**
- Ak sú k dispozícii prostriedky na pripojenie zariadenia na odsávanie a zachytávanie prachu, zaisťte, aby také zariadenia boli pripojené a správne používané. Používanie týchto zariadení môže obmedziť nebezpečenstvo spôsobené vznikajúcim prachom.**

h) **Obsluha nesmie dopustiť, aby sa z dôvodu rutiny, ktorá vychádza z častého používania náradia, stala samolúbou a začala ignorovať zásady bezpečnosti náradia.** Neopatrná činnosť môže v zlomku sekundy spôsobiť závažné poranenie.

4) POUŽÍVANIE A ÚDRŽBA ELEKTRICKÉHO NÁRADIA

- a) **Elektrické náradie sa nesmie preťažovať. Používajte správne elektrické náradie, ktoré je určené na vykonávanú prácu.** Správne elektrické náradie bude lepšie a bezpečnejšie vykonávať prácu, na ktorú bolo skonštruované.
- b) **Nepoužívajte elektrické náradie, ktoré nejde zapnúť a vypnúť spínačom.** Každé elektrické náradie, ktoré nejde ovládať spínačom, je nebezpečné a musí byť opravené.
- c) **Pred akýmkoľvek nastavením, výmenou príslušenstva alebo pred uskladnením elektrického náradia je treba vytiahnuť vidlicu zo sieťovej zásuvky a/alebo odobrať batériovú súpravu z elektrického náradia, ak je odnímateľná.** Tieto preventívne bezpečnostné opatrenia obmedzujú nebezpečenstvo náhodného spustenia elektrického náradia.
- d) **Nepoužívané elektrické náradie uskladňujte mimo dosahu detí a nedovoľte osobám, ktoré neboli zoznamované s elektrickým náradím alebo s týmito pokynmi, aby náradie používali.** Elektrické náradie je v rukách neskúsených užívateľov nebezpečné.
- e) **Elektrické náradie a príslušenstvo je nutné dodržiavať. Kontrolujte nastavenie pohyblivých častí a ich pohyblivosť, zameriavajte sa na praskliny, zlomené súčasti a akékoľvek ďalšie okolnosti, ktoré by mohli ohroziť funkčnosť elektrického náradia. Ak je náradie poškodené, pred ďalším použitím zaistite jeho opravu.** Mnoho nehôd je spôsobených nedostatočnou údržbou elektrického náradia.
- f) **Rezacie nástroje je treba udržiavať ostré a čisté.** Správne udržiavané a nabrúsené rezacie nástroje sa zachytávajú alebo zablokujú o materiál s oveľa menšou pravdepodobnosťou a práca s nimi sa ľahšie kontroluje.
- g) **Elektrické náradie, príslušenstvo, pracovné nástroje atď, používajte v súlade s týmito pokynmi, takým spôsobom, aký je predpísaný pre konkrétne elektrické náradie, a to s ohľadom na dané podmienky práce a druh vykonávanej práce.** Používanie elektrického náradia na vykonávanie iných činností, než tých pre ktoré bolo určené, môže viesť k nebezpečným situáciám.
- h) **Rukoväť a povrchy na uchopenie je treba udržiavať suché, čisté a bez mastnoty.** Šmyklavé rukoväte a povrchy na uchopenie neumožňujú v neočakávaných situáciách bezpečné držanie a kontrolu náradia.

5) SERVIS

a) **Opravy elektrického náradia zverte kvalifikovanej osobe, ktorá bude používať identické náhradné diely.** Tak bude zaistená rovnaká úroveň bezpečnosti elektrického náradia, ako bola pred jeho opravou.

IV. Charakteristika

Elektrický skrutkovač Extol Premium ESD 500 je náradie určené na skrutkovanie spojovacích materiálov pri upevňovaní sadrokartónových a drevotrieskových dosiek na drevené alebo kovové konštrukcie. Výrobok nie je určený na priemyselné a komerčné použitie.

V. Odkazy na značky a piktogramy

extol® 8890501
220-240 V ~50 Hz
500 W | Ø 6 mm | n₀ = 0-1600 min⁻¹ | 1,6 kg

CE, RoHS, REACH, IP20, IEC60745-010-010

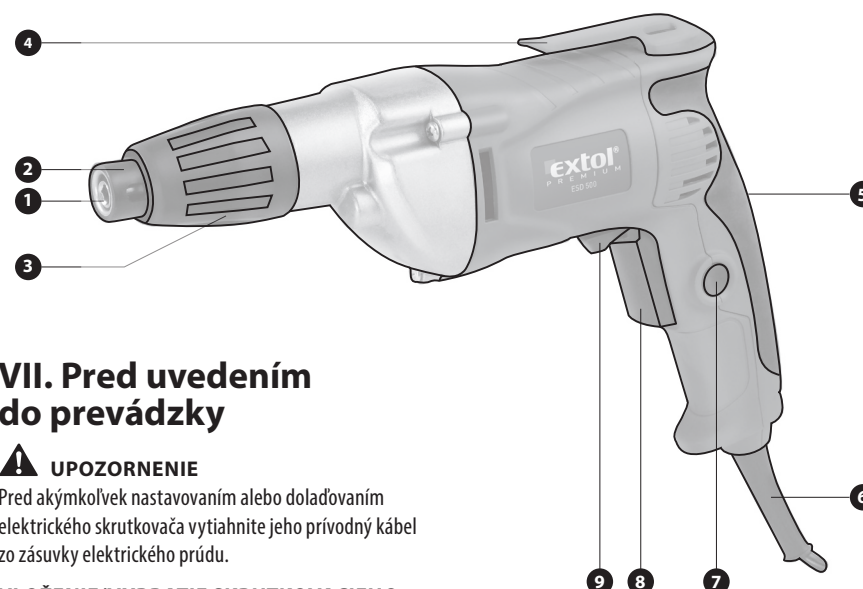
Produced by Madal Bal, a.s.
Průmyslová zóna Příluky 244
CZ-76001 - Zlín-Příluky

www.extol.eu

	Pred prvým spustením si pozorne prečítajte návod
	Zariadenie triedy ochrany II. Dvojité izolácia
	Zodpovedá požiadavkám EÚ
	Pri práci používajte ochranu zraku a sluchu

VI. Súčasti a ovládacie prvky

- Pozícia
1. Držiak skrutkovačích nadstavcov so šesťhrannou stopkou 6 mm
 2. Hĺbkový doraz
 3. Prstenec nastavenia hĺbky dorazu
 4. Závesný hák
 5. Kryt puzdiere uhľíkových kief
 6. Prívodný kábel
 7. Aretačné tlačidlo prevádzkového spínača
 8. Prevádzkový spínač
 9. Prepínač smeru otáčania



Obr. 1

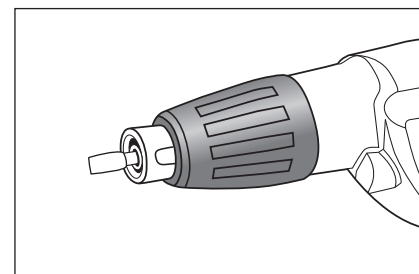
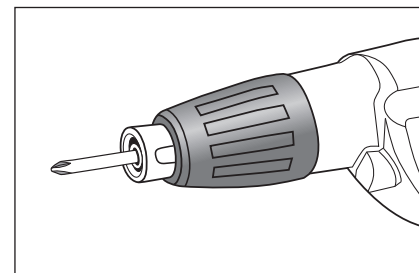
VII. Pred uvedením do prevádzky

⚠ UPOZORNENIE

Pred akýmkoľvek nastavením alebo doladovaním elektrického skrutkovača vytriahnite jeho prívodný kábel zo zásuvky elektrického prúdu.

VLOŽENIE/VYBRATIE SKRUTKOVACIEHO NADSTAVCA

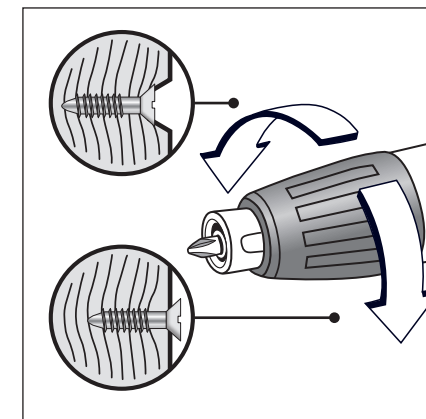
Skrutovací nadstavec vložte/vyberte do/z držiaka nadstavca (obr.1, pozícia 1), (obr.2)



Obr. 2

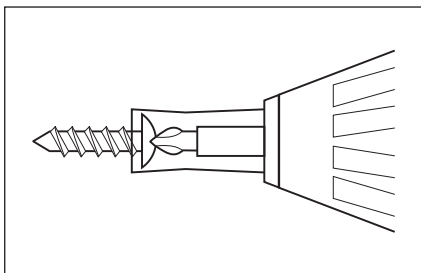
NASTAVENIE HĽBKY DORAZU

Hĺbku dorazu nastavte otáčaním prstenca nastavenia hĺbkového dorazu (obr.1, pozícia 3). Otáčaním prstenca v smere hodinových ručičiek nastavte väčšiu hĺbku zaskrutkovania, otáčaním proti smeru hodinových ručičiek hĺbku menšiu (obr.3).



Obr. 3

Hlavu skrutky nasadte na skrutkovací nadstavec a otáčaním prstenca nastavenia hĺbky dorazu (obr.1, pozícia 3) vymedzte časť skrutky, ktorá má byť zaskrutkovaná (obr.4). Nastavenie hĺbkového dorazu najprv overte skúšobným zaskrutkovaním. Pokiaľ je hĺbka zaskrutkovania nedostatočná, otáčajte prstencom v smere hodinových ručičiek, kým nedocielite požadovanú hĺbku.



Obr. 4

VIII. Zapnutie stroja

1. Koncovku privodného kábla zastrčte do zásuvky elektrického napätia.
2. Nastavte smer otáčania prepínačom smeru otáčania (obr. 1 pozícia 9) Pre otáčanie v smere hodinových ručičiek prepnite prepínač smeru otáčania dolava, v opačnom prípade doprava.

! UPOZORNENIE

Nemeňte smer otáčania za chodu náradia, inak by mohlo dôjsť k poškodeniu stroja. Pred spustením náradia skontrolujte, či je poloha prepínača smeru otáčania správna.

3. Elektrický skrutkovač uveďte do prevádzky stlačením prevádzkového spínača (obr. 1, pozícia 8). Otáčky náradia sú určené tlakom vyvíjaným na vypínač.

ARETÁCIA VYPÍNAČA

Pre väčšie pohodlie pri dlhšej práci je možné použiť aretáciu vypínača v zapnutej polohe. Aretáciu aktivujete stlačením aretačného tlačidla (obr.1, pozícia 7) pri vypínači (obr.1, pozícia 8) celkom na doraz v polohe -zapnuté-. Aretáciu deaktivujete ľahkým stlačením zaaretovaného vypínača.

POZNÁMKA:

Pred začatím práce si funkciu aretácie vypínača vyskúšajte pri odpojení privodného kábla.

POKYNY PRE ELEKTRICKÝ SKRUTKOVÁČ Pri vykonávaní činnosti, kde sa upevňovací prvok

môže dotknúť skrytého vedenia alebo svojho vlastného privodu, držte elektromechanické náradie za izolované úchopové povrchy. Dotyk upevňovacieho prvku so „živým“ vodičom môže spôsobiť, že sa neizolované časti elektromechanického náradia stanú „živými“ a môžu viesť k úrazu používateľa elektrickým prúdom.

IX. Vypnutie stroja

Uvoľnite stlačený vypínač (obr.1, pozícia 8).

V prípade, že je pri práci použitá aretácia vypínača v zapnutej polohe, deaktivujte aretáciu ľahkým stlačením zaaretovaného vypínača a potom vypínač uvoľnite.

X. Čistenie a údržba

! VAROVANIE

Pred čistením či akoukoľvek inou údržbou vždy vyťahnite vidlicu privodného kábla zo zásuvky elektrického napätia! Výmenu elektrických častí vrátane privodného kábla smie vykonávať iba autorizovaný servis (servisné miesta nájdete na www.extol.sk)

- Pravidelne zbavujte povrch stroja nečistôt a prachu pomocou vlhkej tkaniny a mydlovej vody. Nepoužívajte agresívne rozpúšťadlá. Dajte pri tom pozor, aby sa kvapaliny nedostali dovnútra prístroja.
- Čistite ventilačné otvory: zanesené ventilačné otvory môžu spôsobiť prehrievanie motora a následné poškodenie prístroja, v niektorých prípadoch môže dôjsť až k vzniku požiaru.
- Prístroj počas svojej životnosti nevyžaduje žiadne mazanie.

Užívateľ sám smie kontrolovať či vymieňať iba uhlíkové kefy a to iba za predpokladu, že spĺňa požiadavky zákona ČSN 50 110-1 ed. 2 a § 5 Vyhlášky 50/1978 Zb. a je teda tzv. „Osobou znalou“. V prípade, že tieto kritériá nespĺňate, obráťte sa kvôli kontrole stavu opotrebovania či výmene uhlíkových kief na autorizovaný servis značky Extol.

POZNÁMKA:

Elektrický skrutkovač je vybavený systémom na odopínanie opotrebovaných uhlíkových kief. Prítomnosť tohto systému však neopravňuje obsluhu zanedbávať pravidelnú kontrolu stavu opotrebovania uhlíkových kief.

Pri pravidelnej kontrole stavu uhlíkových kief a ich výmene postupujte nasledovne:

1. Vytiahnite vidlicu hlavného privodu zo zásuvky elektrického prúdu.
2. Odskrutkujte skrutky krytu puzdier uhlíkových kief a snímte ho (obr.1, pozícia 5).
3. Uvoľnite prítlačný systém uhlíkových kief.
4. Odpojte konektory od puzdier uhlíkových kief a uhlíkové kefy z puzdier vyberte.
5. Skontrolujte mieru opotrebovania uhlíkových kief a v prípade potreby ich vymeňte za nové. Uhlíkové kefy vymeňte za nové vždy, keď je ich zostávajúca dĺžka 6 mm alebo kratšia alebo v prípade, že sú uhlíkové kefy akýmkoľvek spôsobom poškodené. Vždy vymeňte celý pár, nekombinujte opotrebované uhlíkové kefy s novými. Vždy používajte originálne náhradné diely dodávané výrobcom alebo autorizovaným servisom značky Extol (servisné miesta nájdete na www.extol.sk).
6. Pri opätovnom zmontovaní postupujte presne v opačnom poradí krokov. Náradie je vybavené upínacím mechanizmom pre nástroje so stopkou SDS-PLUS. Systém upínania SDS-PLUS umožňuje pohyb nástroja vpred aj vzad v upnutom stave. Nástroj sa počas vrtania uvedie sám do správnej polohy. Presnosť vrtania nie je nijak ovplyvnená.

XI. Skladovanie

Pred skladovaním elektrický skrutkovač očistite (pozrite kapitolu XI. Čistenie a údržba) a uložte najlepšie v originálnom kufrí na suché miesto mimo dosahu detí.

XII. Likvidácia odpadu



Po skončení životnosti výrobku je nutné pri likvidácii vzniknutého odpadu postupovať v súlade s platnou legislatívou. Výrobok obsahuje elektrické/elektronické súčasti. Neodhadzujte do miešaného odpadu, odovzdajte spracovateľovi odpadu alebo na miesto spätného odberu alebo oddeleného zberu

tohto typu odpadu. Prevádzkové náplne sú nebezpečným odpadom. Nakladajte s nimi v súlade s platnou legislatívou a podľa pokynov ich výrobcu.

XIII. Záručná doba a podmienky

ZÁRUČNÁ DOBA

Zodpovednosť za chyby (záruka) na Vami zakúpený výrobok platí 2 roky od dátumu zakúpenia podľa zákona. Pri splnení nižšie uvedených obchodných podmienok, ktoré sú v súlade s týmto zákonom, Vám výrobok bude bezplatne opravený.

ZÁRUČNÉ PODMIENKY

- 1) Predávajúci je povinný spotrebiteľovi tovar predviesť (ak to jeho povaha umožňuje) a vystaviť doklad o zakúpení v súlade so zákonom. Všetky údaje v doklade o zakúpení musia byť vypísané nezmazateľným spôsobom v okamžiku predaja tovaru.
- 2) Už počas výberu tovaru dôkladne zvažte, aké funkcie a činnosti od výrobku požadujete. To, že výrobok nevyhovuje Vaším neskorším technickým nárokom, nie je dôvodom k jeho reklamácií.
- 3) Pre uplatnenie nároku na záručnú opravu musí byť tovar predaný s patričným dokladom o zakúpení.
- 4) Pre prijatie tovaru na reklamáciu mal by byť tovar, pokiaľ to bude možné, očistený a zabalený tak, aby počas prepravy nedošlo k poškodeniu (najlepšie v originálnom obale). Z dôvodu presnej diagnostiky poruchy a jej dôkladného odstránenia spolu s výrobkom zašlite aj jeho originálne príslušenstvo.
- 5) Servis nenesie zodpovednosť za tovar poškodený prepravcom.
- 6) Servis tiež nenesie zodpovednosť za zaslané príslušenstvo, ktoré nie je súčasťou základného vybavenia výrobku. Výnimku tvoria prípady, keď príslušenstvo nie je možné odstrániť z dôvodu poruchy výrobku.
- 7) Zodpovednosť za poruchy („záruka“) sa vzťahuje na skryté a viditeľné poruchy výrobku.
- 8) Záručnú opravu je oprávnený vykonávať výhradne autorizovaný servis značky Extol.
- 9) Výrobca zodpovedá za to, že výrobok bude mať po celú dobu zodpovednosti za poruchy vlastnosti a parametre uvedené v technických údajoch, pri dodržaní návodu na použitie.
- 10) Nárok na bezplatnú opravu zaniká v prípade, že:
 - a) výrobok nebol používaný a udržiavaný podľa návodu na obsluhu

- b) bol prevedený zásah do konštrukcie stroja bez predchádzajúceho písomného povolenia vydaného firmou Madal Bal a.s. alebo autorizovaným servisom značky Extol.
 - c) výrobok bol používaný v iných podmienkach alebo na iné účely, než na ktoré bol určený
 - d) bola niektorá časť výrobku nahradená neoriginálnou súčasťou.
 - e) k poškodeniu výrobku alebo nadmernému opotrebovaniu došlo vinou nedostatočnej údržby.
 - f) výrobok havaroval, bol poškodený vyššou mocou či nedbalosťou užívateľa.
 - g) škody vzniknuté pôsobením vonkajších mechanických, teplotných či chemických vplyvov.
 - h) závady boli spôsobené nevhodným skladovaním alebo manipuláciou s výrobkom
 - i) výrobok bol používaný (pre daný typ výrobku) v agresívnom prostredí napr. prašnom, vlhkom.
 - j) výrobok bol použitý nad rámec prípustného zaťaženia.
 - k) bolo prevedené falšovanie dokladu o zakúpení alebo reklamačnej správy.
- 11) Zodpovednosť za poruchy sa nevzťahuje na bežné opotrebenie výrobku alebo na použitie výrobku na iné účely než na tie, na ktoré je určený.
 - 12) Zodpovednosť za poruchy sa nevzťahuje na opotrebovanie výrobku, ktoré je prirodzené z dôvodu jeho bežného používania, napr. obrúsenie brúsnych kotúčov, nižšia kapacita akumulátora po dlhodobom používaní atď.
 - 13) Poskytnutím záruky nie sú dotknuté práva kupujúceho, ktoré sa k zakúpeniu veci viažu podľa zvláštnych právnych predpisov.
 - 14) Nie je možné uplatňovať nárok na bezplatnú opravu poruchy, na ktorú už bola predávajúcim poskytnutá zľava. Pokiaľ spotrebiteľ výrobok svojpomocne opraví, potom výrobca ani predávajúci nenesie zodpovednosť za prípadné poškodenie výrobku alebo zdravotné problémy z dôvodu neodbornej opravy alebo použitia neoriginálnych náhradných dielov.
 - 15) V prípade sporu medzi kupujúcim a predávajúcim vo vzťahu kúpnej zmluvy, ktorý sa nepodarilo medzi stranami urovať priamo, má kupujúci právo obrátiť sa na obchodnú inšpekciu ako subjekt mimosúdneho riešenia spotrebiteľských sporov. Na webových stránkach obchodnej inšpekcie je odkaz na záložku „ADR – mimosúdne riešenie sporov.“

EÚ Vyhlásenie o zhode

Predmet vyhlásenia – model, identifikácia výrobku:

Extol® Premium 8890501;
Elektrický skrutkovač

Výrobca: Madal Bal a.s. • Bartošova 40/3, CZ-760 01 Zlín • IČO: 49433717

vyhlasuje,
že vyššie popísaný predmet vyhlásenia
je v zhode s príslušnými harmonizačnými právnymi predpismi Európskej únie:
2006/42 ES; (EÚ) 2011/65; (EÚ) 2014/30;
Toto vyhlásenie sa vydáva na výhradnú zodpovednosť výrobcu.

Harmonizované normy (vrátane ich pozmeňujúcich príloh, ak existujú),
ktoré boli použité na posúdenie zhody a na ktorých základe sa zhoda vyhlasuje:

EN 62841-1:2015, EN 62841-2-2:2014 (2006/42 ES)
EN 55014-1:2006 do 28.4.2020/ poté EN 55014-1:2017; EN 55014-2:2015;
EN 61000-3-2:2014; EN 61000-3-3:2013 ((EU) 2014/30)
50581:2012 ((EU) 2011/65)

Kompletizáciu technickej dokumentácie 2006/42 ES vykonal Martin Šenkýř.
Technická dokumentácia 2006/42 ES je k dispozícii na adrese spoločnosti Madal Bal, a.s.

Miesto a dátum vydania EÚ vyhlásenia o zhode: Zlín 5.4. 2019

V mene spoločnosti Madal Bal, a.s.:

Martin Šenkýř
člen predstavenstva spoločnosti

ZÁRUČNÝ A POZÁRUČNÝ SERVIS

Pre uplatnenie práva na záručnú opravu tovaru sa obráťte na obchodníka, u ktorého ste tovar zakúpili.

Pre opravu po uplynutí záruky sa tiež môžete obrátiť na náš autorizovaný servis.

Najbližšie servisné miesta nájdete na www.extol.sk. V prípade, že budete potrebovať ďalšie informácie, poradíme Vám na: **Fax: +421 2 212 920 91 Tel.: +421 2 212 920 70 E-mail: servis@madalbal.sk**

Bevezetés

Tisztelt Vásárló!

Köszönjük Önnek, hogy megvásárolta az Extol® márka termékét!

A terméket az idevonatkozó európai előírásoknak megfelelően megbízhatósági, biztonsági és minőségi vizsgálatoknak vetettük alá.

Kérdéseivel forduljon a vevőszolgálatunkhoz és a tanácsadó központunkhoz:

www.extol.hu Fax: (1) 297-1270 Tel: (1) 297-1277

Gyártó: Madal Bal a. s., Průmyslová zóna Příluky 244, 760 01 Zlin Cseh Köztársaság

Forgalmazó: Madal Bal Kft., 1173 Budapest, Régvivám köz 2. (Magyarország)

Kiadás dátuma: 5. 4. 2019

I. Műszaki adatok

Típusjelölés	8890501 (ESD 500)
Tápfeszültség:	230 V ~ / 50 Hz
Teljesítményfelvétel:	500 W
Fordulatszám terheletlen állapotban:	0-1600 ford/perc
Max. névleges forgatónyomaték:	6 Nm
A csavarozófej befogása (hatszögletű):	6 mm (1/4")
Tömeg:	1,6 kg
Vibráció:	2,32 m/s ² ; eltérés: K = ± 1,5 m/s ²
Hangnyomás (EN ISO 3744):	86 dB(A); eltérés: K = ± 3 dB(A)
Akusztikus teljesítmény (EN ISO 3744):	97dB(A); eltérés: K = ± 3 dB(A)
Szigetelés:	II. védelmi osztály
Érintésvédelem:	IP20

A termék adattábláján feltüntetett szám megadja a termék gyártási évét és hónapját is. A szám első két számjegye a gyártási évet adja meg, a következő két számjegy a gyártás hónapját jelenti, majd maga a sorozatszám következik.

- A feltüntetett eredő rezgésérték és a deklarált zajszint szabvány szerinti módszerekkel lett megmérve, és felhasználható az adott elektromos kéziszerszám más kéziszerszámokkal való összehasonlításához. A feltüntetett rezgésértéket és a deklarált zajszintet fel lehet használni a géppel való munkavégzés okozta terhelések előzetes meghatározásához.

FIGYELMEZTETÉS!

- A készülék által okozott rezgés- és zajterhelés mértéke a szerszám tényleges használata során eltérhet a deklarált értékektől, és függ a készülék használati módjától, az alkalmazott betétszerszámtól és különösen a megmunkált munkadarab anyagától.
- A felhasználó személyi védelme érdekében esetleg biztonsági méréseket kell végrehajtani a tényleges terhelések meghatározásához az adott feltételek között, és figyelembe kell venni azokat az időket is, amikor a készülék ki van kapcsolva, vagy amikor be van kapcsolva, de nincs használva.
- Az akusztikus nyomás mértéke meghaladja a 85 dB(A) értéket, ezért a készülék használata közben viseljen tanúsítvánnyal rendelkező és megfelelő védelmet nyújtó fülvédőt.

III. Általános biztonsági előírások az elektromos kéziszerszámokhoz

FIGYELMEZTETÉS!

A jelen kéziszerszámhoz mellékelte használati útmutatót, biztonsági előírásokat és egyéb utasításokat olvassa el. Az alábbi biztonsági és használati utasítások be nem tartása áramütéshez, tűzhez és/vagy súlyos személyi sérüléshez vezethet.

A használati útmutatót és az egyéb előírásokat őrizze meg, hogy később is el tudja olvasni.

A következő figyelmeztető utasításokban szereplő „elektromos kéziszerszám” kifejezés alatt hálózati vezetéken keresztül az elektromos hálózatról, vagy akkumulátorról táplált (elektromos hálózattól független) elektromos kéziszerszámot kell érteni.

1) BIZTONSÁGOS MUNKAKÖRNYEZET

- a) A munkahelyet tartsa tisztán és biztosítsa a megfelelő világítást.** A rendetlen és rosszul megvilágított munkahely baleset forrása lehet.
- b) Az elektromos kéziszerszámmal ne dolgozon robbanásveszélyes helyen (gyúlékony folyadékok és gázok közelében, vagy poros levegőjű helyen).** Az elektromos szerszámokban keletkező szikrák a port vagy a robbanásveszélyes anyagokat berobbanthatják.
- c) Az elektromos kéziszerszám használata közben a gyerekeket és az illetéktelen személyeket tartsa távol a munkahelytől.** Ha megzavarják a munkájában, akkor elvesztheti az uralmát az elektromos kéziszerszám felett.

2) ELEKTROMOS BIZTONSÁG

- a) A csatlakozódugót csak a dugónak megfelelő hálózati aljzathoz csatlakoztassa. A csatlakozódugót átalakítani tilos. A földeléses csatlakozódugót csak közvetlenül a földeléses aljzathoz szabad csatlakoztatni (elágazó használata tilos).** Az áramütések elkerülése érdekében csak sértetlen csatlakozódugóval, és a dugónak megfelelő aljzatról üzemeltesse a kéziszerszámot.
- b) Ügyeljen arra, hogy a teste ne érjen hozzá földelt tárgyakhoz (fűtőcsövekhez, radiátorhoz, tűzhelyhez, hűtőszekrényhez stb.).** Amennyiben a teste le van földelve, nagyobb az áramütés kockázata.

- c) Az elektromos kéziszerszámot ne tegye ki eső vagy nedvesség hatásának.** Az elektromos kéziszerszámba kerülő víz növeli az áramütés kockázatát.
 - d) A hálózati vezetéket csak a rendeltetésének megfelelő célokra használja.** Az elektromos kéziszerszámot ne húzza és ne szállítsa a hálózati vezetéknel megfogva. A hálózati csatlakozódugót tilos a vezetéknel fogva kihúzni a fali aljzataból, ehhez a művelethez a csatlakozódugót fogja meg. A hálózati vezetéket tartsa kellő távolságra a forró alkatrészekről, olajos tárgyaktól és éles sarkoktól, valamint a gép mozgó részeitől. A sérült vagy összetekeredett hálózati vezeték balesetet okozhat.
 - e) A szabadban végzett munkákhoz csak hibátlan, és szabadban való munkákra alkalmas hosszabbítót használjon az elektromos kéziszerszámhoz.** A szabadtéri használatra készült hosszabbító alkalmazásával csökkentheti az áramütés kockázatát.
 - f) Amennyiben az elektromos kéziszerszámot nedves, vizes helyen használja, akkor azt áram-védőkapcsolóval (RCD) védett hálózati aljzathoz csatlakoztassa.** Az áram-védőkapcsoló (RCD) használata csökkenti az áramütés kockázatát. Az áram-védőkapcsoló (RCD) kifejezéssel azonos jelentésű a „hibaáram védőkapcsoló (GFCl)” vagy a „földzárlat megszakító (ELCB)” is.
- ### 3) SZEMÉLYI BIZTONSÁG
- a) Az elektromos kéziszerszám használata közben legyen figyelmes, jól gondolja át mit fog csinálni, koncentráljon a munkára, a cselekedeteit pedig józan megfontolások vezéreljék.** Az elektromos készüléket ne használja ha fáradt, alkoholt vagy kábítószerrel fogyasztott, vagy gyógyszerek hatása alatt áll. Az elektromos kéziszerszám használata közbeni pillanatnyi figyelmetlenség komoly balesetek forrása lehet.
 - b) Használjon egyéni védőeszközöket.** Munka közben mindig viseljen védőszemüveget. Az elektromos kéziszerszám jellegétől függő munkavédelmi eszközök (például légszűrő maszk, csúszásgátló védőcipő, fejtámasz sisak, fülvédő stb.) előírászerű használatával csökkentheti a baleseti kockázatokat.
 - c) Előzze meg a véletlen gépindításokat.** Az elektromos kéziszerszám mozgatása és

szállítása során a hálózati vezetékét húzza ki az aljzatból, az ujját pedig vegye le a főkapcsolóról. Ez érvényes arra az esetre is, ha a kéziszerszámba akkumulátort szerel be.

Ha az elektromos kéziszerszám mozgásakor az ujj a főkapcsolón marad, akkor a gép véletlenül elindulhat, aminek súlyos sérülés lehet a következménye.

- d) **Az elektromos kéziszerszám bekapcsolása előtt abból távolítsa el a beállításhoz szükséges szerzőszámokat és kulcsokat.** A forgó géprészben maradt kulcs vagy más tárgy súlyos balesetet okozhat.
- e) **Csak biztonságosan elérhető távolságban dolgozzon a géppel.** Munka közben álljon stabilan és biztonságosan a lábán. Így bármilyen körülmények között megőrizheti uralmát a gép felett.
- f) **Viseljen megfelelő munkaruhát.** Forgó gépek használata esetén ékszereket, laza ruhát viselni tilos. Ügyeljen arra, hogy a haja, a ruhája, vagy a kesztyűje ne kerülhessen a forgó alkatrészek közelébe. A laza ruhát, a lógó ékszereket, vagy a hosszú haját a gép forgó alkatrészei elkapathatják.
- g) **Amennyiben a géphez lehet forgácgépjűtőt, vagy por- és forgágcsepszívót csatlakoztatni, akkor ezt megfelelően csatlakoztassa az elektromos kéziszerszámhoz.** Az elszívó és forgácgépjűtő alkalmazásával védekezhet a por okozta kockázatokkal szemben.
- h) **A készülék gyakori használata nem jelenti azt, hogy elhanyagolhatja a biztonságos használat előírásait, a rutinszerű és figyelmetlen munka súlyos balesetek előidézője lehet.** A figyelmetlenség egy pillanat alatt is okozhat súlyos balesetet.

4) AZ ELEKTROMOS KÉZISZERSZÁM HASZNÁLATA ÉS KARBANTARTÁSA

- a) **Az elektromos kéziszerszámot ne terhelje túl.** A munka jellegének megfelelő elektromos kéziszerszámot használjon. A megfelelően kiválasztott elektromos kéziszerszám biztosítja a rendeltetésének megfelelő biztonságot és hatékonyságot.
- b) **A meghibásodott főkapcsolójú elektromos kéziszerszámot ne használja.** A hibás főkapcsolóval rendelkező elektromos kéziszerszám használata veszélyes, a készüléket meg kell javítani.
- c) **Beállítás, tartozékcseré, karbantartás, vagy a kéziszerszám lehelyezése előtt az elektromos kéziszerszám csatlakozódugóját húzza ki a fali aljzatból (illetve vegye ki az akkumulátort, ha**

az kivehető). Ezzel megakadályozhatja a véletlen gépindítást az ilyen jellegű munkák végrehajtása közben.

- d) **A használaton kívüli elektromos kéziszerszámot gyerekektől, valamint a használati utasítást nem ismerő személyektől elzárva tárolja, és ezeknek ne engedje a kéziszerszám használatát sem.** Az elektromos kéziszerszám hozzá nem értő kezében veszélyes lehet.
- e) **Az elektromos kéziszerszámot és tartozékaikat karban kell tartani.** Az elektromos kéziszerszámot, a működtető és mozgó részeit, a burkolatokat és a védelmi elemeket a használatba vétel előtt ellenőrizze le. Sérült, repedt, vagy rosszul beállított és a szabályszerű működést zavaró hibákkal rendelkező kéziszerszámmal dolgozni tilos. **A sérült és hibás kéziszerszámot az újbóli használatba vétele előtt javítsa meg.** A karbantartások elmulasztása és elhanyagolása balesetet okozhat.
- f) **Tartsa tisztán és éles állapotban a vágószerszámokat.** A megfelelően karbantartott és élezett vágószerszámmal jobb a megmunkálás hatékonysága, és kisebb a kockázata a vágószerszám leblokkolásának.
- g) **Az elektromos kéziszerszámot, a tartozékokat és vágószerszámokat csak a használati utasítás előírásai szerint, valamint a rendeltetésének megfelelő módon, továbbá az adott munkakörülményeket és a munka típusát is figyelembe véve használja.** A rendeltetéstől eltérő géphasználat veszélyes és váratlan helyzeteket hozhat létre.
- h) **A kéziszerszám fogantyúit és markolatait tartsa tiszta, száraz, zsír- és olajmentes állapotban.** Ha a kéziszerszámot nem tudja biztonságosan és csúszásmentesen fogni, akkor váratlan helyzetekben elveszítheti az uralmát a gép felett.
- 5) **SZERVIZ**
- a) **Az elektromos kéziszerszám javítását bizza márka- vagy szakszervizre, a készülék javításához csak eredeti alkatrészeket szabad felhasználni.** Csak így biztosítható az elektromos kéziszerszám biztonságának az eredeti módon való helyreállítása.



1. ábra

IV. Az elektromos csavarhúzó jellemzői

Az Extol Premium 8890501 (ESD 500) elektromos csavarhúzó gipszkarton lapok vagy farostlemezek fa- vagy fémszerkezetekre történő felerősítésére szolgáló kötőelemek becsavarozására alkalmas szerszám. Az elektromos csavarhúzó folyamatos, iparszerű használatra nem alkalmas.

V. Alkalmazott piktogramok és jelek



	Az elektromos csavarhúzó első használata előtt figyelmesen olvassa el a használati útmutatót.
	II. védelmi osztály. Kettős szigetelés.
	Teljesíti az Európai Unióban érvényes követelményeket.
	Az elektromos csavarhúzó használata közben látásvédő és hallásvédő eszközt kell használni.

VI. Részegységek és működtető elemek

Az elektromos csavarhúzó részei:

- 6 mm-es hatszögletű szárral rendelkező csavarozófejeket befogó tartóelem
- Mélységi ütköző
- A mélységi ütköző beállítására szolgáló gyűrű
- Felfüggesztő kampó
- A szénkefetartó tokok fedele
- Tápfeszültség-kábel
- A bekapcsológomb rögzítésére szolgáló rögzítőgomb
- Bekapcsológomb
- Forgásirányváltó kapcsoló

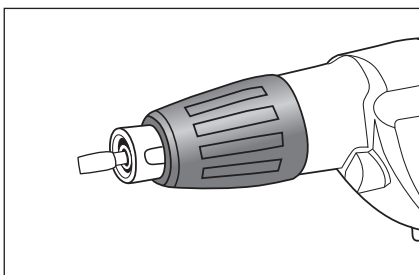
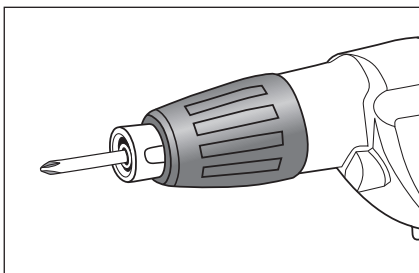
VII. Teendők az elektromos csavarhúzó üzembe helyezése előtt

FIGYELMEZTETÉS

Az elektromos csavarhúzó beállításának vagy beszállításának elvégzése előtt a tápfeszültség-kábel csatlakozódugóját ki kell húzni az elektromos áramforrás csatlakozójából.

A CSAVAROZÓFEJ BEHELYEZÉSE, ILLETVE KIVÉTELE

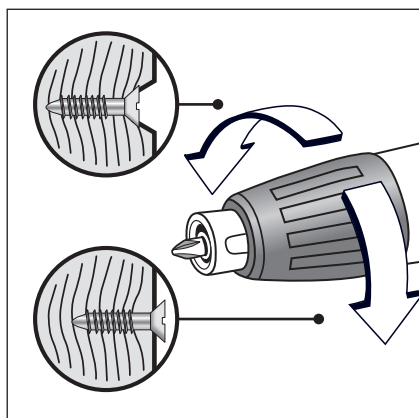
Tegye be a csavarozófejet a tartóelembe, illetve vegye ki a csavarozófejet a tartóelemből (1. ábra, 1. pozíció), (2. ábra).



2. ábra

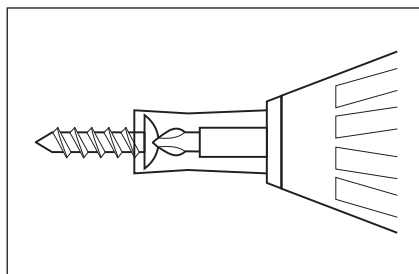
A MÉLYSÉGI ÜTKÖZŐ BEÁLLÍTÁSA

A mélységi ütközőt (1. ábra, 3. pozíció) a gyűrű elforgatásával lehet beállítani. A gyűrűnek az óramutató járásával megegyező irányban történő elforgatásával lehet nagyobb csavarozási mélységet beállítani, míg gyűrűnek az óramutató járásával ellenkező irányban történő elforgatása esetén a csavarozási mélység kisebb lesz (3. ábra).



3. ábra

A becsavarozandó csavar fejét illessze rá a csavarozófejre, majd a mélységi ütköző (1. ábra, 3. pozíció) beállítására szolgáló gyűrű elforgatásával állítsa be, hogy a csavar mely részét kell becsavarozni (4. ábra). A mélységi ütköző megfelelő beállítását próbacsavarozással kell ellenőrizni. Amennyiben a csavarozási mélység nem elegendő, forgassa el a gyűrűt az óramutató járásával megegyező irányban, a szükséges csavarozási mélység eléréséig.



4. ábra

VIII. Az elektromos csavarhúzó bekapcsolása

1. A csatlakozókábel végén lévő csatlakozódugót dugja be a hálózati csatlakozóaljba.
2. A forgásirányváltó kapcsoló (1. ábra, 9. pozíció) segítségével állítsa be a forgásirányt. Amennyiben az elektromos csavarhúzó forgását az óramutató járásával megegyező irányba kívánja beállítani, állítsa a forgásirányváltó kapcsolót bal oldalra, ellenkező esetben jobb oldalra.

FIGYELMEZTETÉS

A forgásirányt az elektromos csavarhúzó működése közben nem szabad állítani, mivel ekkor a szerszám károsodhat. Az elektromos csavarhúzó bekapcsolása előtt ellenőrizze, hogy a forgásirányváltó kapcsoló a megfelelő helyzetben van-e.

3. A kapcsológomb (1. ábra, 8. pozíció) megnyomásával kapcsolja be az elektromos csavarhúzót. Az elektromos csavarhúzó fordulatszámát a kapcsológomb lenyomásával lehet változtatni.

A BEKAPCSOLÓGOMB RÖGZÍTÉSE

A hosszabb időn keresztül tartó munkavégzés kényelmesebbé tétele érdekében a kapcsológombot bekapcsolt helyzetben rögzíteni lehet. A kapcsológomb (1. ábra, 8. pozíció) benyomott helyzetben történő rögzítését a rögzítógomb (1. ábra, 7. pozíció) benyomásával lehet végrehajtani. A rögzítést a rögzített bekapcsológomb enyhe megnyomásával lehet megszüntetni.

MEGJEGYZÉS:

A munkavégzés megkezdése előtt a rögzítógomb megfelelő működését kihúzott csatlakozókábel mellett ellenőrizni kell.

UTASÍTÁSOK AZ ELEKTROMOS CSAVAROZÓHOZ

Az elektromos kéziszerszámot csak a szigetelt fogantyúfelületeknél fogja meg, ha olyan munkákat végez, amelyek során a betétszám kívülről nem látható, feszültség alatt álló vezetékeket vághat át. Ha a betétszám egy feszültség alatt álló vezetékhez ér, az elektromos kéziszerszám nem szigetelt részei szintén feszültség alá kerülnek, ami áramütést okozhat.

IX. Az elektromos csavarhúzó kikapcsolása

Engedje fel a benyomott bekapcsológombot (1. ábra, 8. pozíció). Amennyiben a munkavégzés a bekapcsológomb rögzítógombjának benyomása mellett történt, akkor először a rögzítógomb enyhe megnyomásával szüntesse meg a bekapcsológomb rögzítését, majd engedje fel a benyomott bekapcsológombot.

X. Tisztítás és karbantartás

FONTOS FIGYELMEZTETÉS

Tisztítás vagy bármilyen karbantartási művelet megkezdése előtt a csatlakozókábel dugóját ki kell húzni a hálózati csatlakozóaljából. Az elektromos csavarhúzó elektromos részegységeinek cseréjét – beleértve a hálózati csatlakozókábel cseréjét is – kizárólag az erre felhatalmazással rendelkező Extol márkaszervizekben szabad elvégeztetni (a márkaszervizek felsorolása a www.extol.hu honlapon található meg).

- Megnedvesített ruha és szappanos víz segítségével rendszeresen távolítsa el az elektromos csavarhúzó felületéről a szennyeződéseket és a port. A tisztításhoz ne használjon agresszív oldószereket. A tisztítás során ügyeljen arra, hogy ne kerüljön be folyadék az elektromos csavarhúzó belsejébe.
- A szellőzőnyílásokat tisztítani kell, mivel az eltömődött szellőzőnyílások a motor túlmelegedését eredményezhetik, aminek következtében az elektromos csavarhúzó károsodhat, bizonyos esetekben pedig tüzeset is bekövetkeztethet.
- Az elektromos csavarhúzó teljes élettartama alatt semmilyen kenést nem igényel.

A felhasználó a szénkefék állapotának ellenőrzését vagy a szénkefék cseréjét kizárólag azzal a feltétellel végezheti el, hogy teljesíti a MSZ EN 50110-1, -2:1999 valamint az MSZ 1585 számú szabvány szerinti követelményeket, és így „hozzáértő személynek” számít. Abban az esetben, ha a felhasználó ezt a feltételt nem teljesíti, a szénkefék állapotának ellenőrzését, illetve a szénkefék cseréjét az erre meghatalmazott Extol márkaszervizben kell elvégeztetni.

MEGJEGYZÉS:

Az elektromos csavarhúzó az elhasznált szénkefék kioldására szolgáló rendszerrel rendelkezik. Az említett rendszer meglétére való tekintet nélkül azonban az elektromos csavarhúzó használatjának rendszeresen ellenőriznie kell a szénkefék elhasználtságának mértékét.

A szénkefék állapotának rendszeres ellenőrzése, illetve a szénkefék cseréje során a következő eljárást kell követni:

1. Húzza ki a tápfeszültség-kábel dugóját az elektromos áramforrás csatlakozójából.
2. Csavarozza ki a szénkefék fedeleiben lévő csavarokat, és vegye le a fedeleket.
3. Engedje fel a szénkefék lenyomására szolgáló rendszert.
4. Oldja a szénkefék csatlakozóját a szénkefettartó tokban, majd vegye ki a szénkefeket a tokból.
5. Ellenőrizze a szénkefék elhasználódásának mértékét, és szükség esetén cserélje ki a szénkefeket. Abban az esetben, ha a szénkefék hosszúsága 6 mm vagy kevesebb, vagy a szénkeféken bármilyen sérülés látható, a szénkefeket ki kell cserélni. A szénkefeket mindig párban kell kicserélni, nem szabad új szénkefét régivel kombinálni. Kizárólag a gyártónál vagy az erre felhatalmazott Extol márkaszervizeknél beszerzett eredeti tartalék alkatrészeket szabad használni (a márkaszervizek felsorolása a www.extol.hu weboldalon található meg).
6. Visszaszereléskor az egyes lépéseket a kiszereléskor követettel ellentétes sorrendben kell végrehajtani.

XI. Tárolás

Tárolás előtt a elektromos csavarhúzó meg kell tisztítani (ezzel kapcsolatban lásd a X. pontot: „Tisztítás és karbantartás”), majd célszerűen a szerszámmal együtt szállított, eredeti dobozban kell elhelyezni. A elektromos csavarhúzó száraz, gyermekek számára hozzáférhetetlen helyen kell tartani.

XII. A hulladék megsemmisítése



A termék élettartamának végén a keletkezett hulladék megsemmisítése során az érvényes jogszabályoknak megfelelően kell eljárni. A termék elektromos/elektronikus alkatrészeket tartalmaz. Ne dobja a terméket a vegyes hulladék közé, hanem adja le hulladékfeldolgozóknak, vagy vigye el olyan helyre ahol

visszaveszik a terméket, vagy adja le az ilyen jellegű hulladékokat begyűjtő helyen. Az üzemanyagok veszélyes hulladéknak számítanak. Ezeket az érvényes jogszabályokkal összhangban, a gyártó útmutatásainak megfelelően kell kezelni.

XIII. Garancia és garanciális feltételek

GARANCIÁLIS IDŐ

A mindenkor érvényes, vonatkozó jogszabályok, törvények rendelkezéseivel összhangban a Madal Bal Kft. az Ön által megvásárolt termékre a jótállási jegyen feltüntetett garanciaidőt ad. A termék javítását a Madal Bal Kft.-vel szerződéses kapcsolatban álló szakszervíz a garanciális időszakban díjmentesen végzi el.

GARANCIÁLIS IDŐ ALATTI ÉS GARANCIÁLIS IDŐ UTÁNI SZERVIZELÉS

A termékek javítását végző szakszervizek címe, a javítás ügymenetével kapcsolatos információk a www.madalbal.hu weboldalon találhatóak meg, illetve a szakszervizek felsorolása a termék vásárlásának helyén is beszerezhető. Tanácsadással a (1)-297-1277 ügyfélszolgálati telefonszámon állunk ügyfeleink rendelkezésére.

EU Megfelelőségi nyilatkozat

A nyilatkozat tárgya, modell vagy típus, termékazonosító:

Extol® Premium 8890501;
Elektromos csavarozó

A gyártó: Madal Bal a.s. • Bartošova 40/3, CZ-760 01 Zlín • Cégszám: 49433717

kijelenti,
hogy a fent megnevezett termék megfelel az Európai Unió harmonizáló rendeletek és irányelvek előírásainak:
2006/42/EK; 2011/65/EU; 2014/30/EU;
A jelen nyilatkozat kiadásáért kizárólag a gyártó a felelős.

Harmonizáló szabványok és módosító mellékleteinek (ha ilyenek vannak), amelyeket a megfelelőség nyilatkozat kiállításához felhasználtunk, és amelyek alapján a megfelelőségi nyilatkozatot kiállítottuk:

EN 62841-1:2015, EN 62841-2-2:2014 (2006/42/EK)
EN 55014-1:2006 2020. 4.28-ig/ ezt követően EN 55014-1:2017; EN 55014-2:2015;
EN 61000-3-2:2014; EN 61000-3-3:2013 (2014/30/EU)
50581:2012 (2011/65/EU)

A műszaki dokumentáció 2006/42/EK szerinti összeállításáért Martin Šenkýř felel.
A műszaki dokumentáció (a 2006/42/EK szerint), a Madal Bal, a.s. társaság székhelyén áll rendelkezésre.

Az EU megfelelőségi nyilatkozat kiadásának a helye és dátuma: Zlín, 2019. 4. 5.

A Madal Bal, a.s. nevében:

Martin Šenkýř
igazgatótanácsi tag