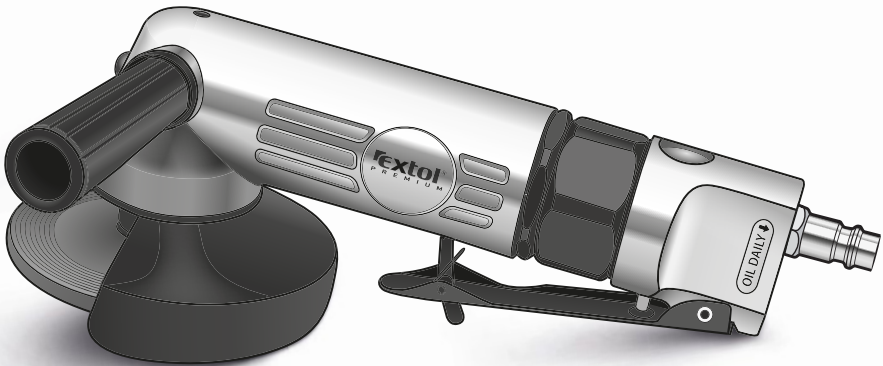


rextol[®]
PREMIUM

GA 125 (8865034)

Pneumatická bruska úhlová, 125 mm / CZ
Pneumatická brúska uhlová, 125 mm / SK
Pneumatikus sarokcsiszoló, 125 mm-es / HU



CE

Původní návod k použití
Preklad pôvodného návodu na použitie
Az eredeti felhasználói kézikönyv fordítása

Úvod

Vážený zákazníku,
děkujeme za důvěru, kterou jste projevili značce Extol zakoupením tohoto výrobku.
Výrobek byl podroben zevrubným testům spolehlivosti, bezpečnosti a kvality předepsaných normami a předpisy Evropské Unie. S jakýmkoli dotazy se obraťte na naše zákaznické a poradenské centrum:

www.extol.eu

Fax: +420 225 277 400 Tel.: +420 222 745 130

Výrobce: Madal Bal a. s., Průmyslová zóna Příluky 244, 76001 Zlín, Česká republika
Datum vydání: 17.8. 2011

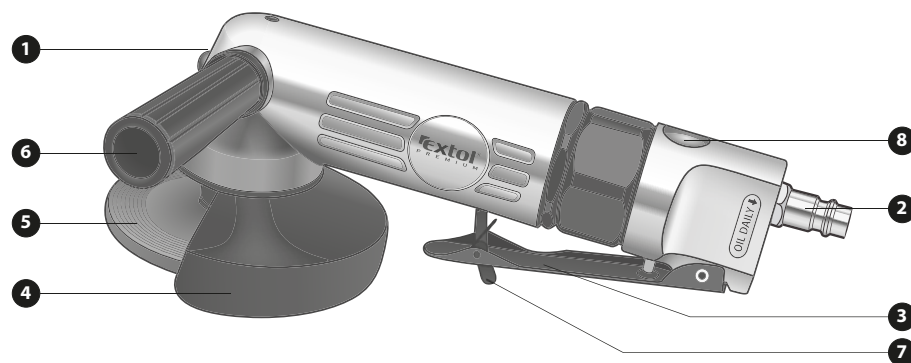
I. Technické údaje

Typové označení	GA 125
Objednávací číslo	8865034
Otáčky bez zatížení	10000/min
Průměr kotouče	125 mm
Průměr otvoru kotouče	22,2 mm
Spotřeba vzduchu	170 l/min
Maximální pracovní tlak	6,3 bar (0,63 MPa)
Průměr vsuvky	1/4"
Hmotnost	1,8 kg
Hladina akustického tlaku (dle EN ISO 15744)	83 dB(A)
Hladina akustického výkonu (dle EN ISO 15744)	94 dB(A)
Hladina vibrací (dle EN 28662-1)	1,34 m/s ²

Potřebná kvalita vzduchu	Zbavený kondenzátu a s příměsí olejové mlhy
Doporučujeme použít kompresor, který má plnicí kapacitu a vzdušník o objemu	alespoň 180 l/min 24 l.

II. Rozsah dodávky

Pneumatická úhlová bruska	1 ks
Klíč pro upevnění kotouče	2 ks
Návod k použití	1 ks



Obr. 1

III. Charakteristika

Pneumatická úhlová bruska Extol Premium GA 125 (8865034) je určena k řezání a broušení kovu a stavebních materiálů s použitím k tomu určených řezných a brusných kotoučů.

IV. Součásti a ovládací prvky

Pozice

1. Šroub pro doplnění nebo výměnu oleje
2. Vsuška do zásuvky rychlospojky
3. Ovládací páčka
4. Ochranný kryt kotouče
5. Kotouč
6. Přídavná rukojeť
7. Bezpečnostní pojistka ovládací páčky
8. Regulátor výkonu

V. Odkazy na štítek a piktogramy



	Před použitím si pozorně přečtěte návod
	Zařízení odpovídá požadavkům EU
	Při práci používejte ochranu zraku a sluchu
Serial no.:	Sériové číslo: Vyjadřuje rok výroby a pořadí vyrobeného kusu.

VI. Bezpečnostní pokyny

- Před použitím brusky si přečtěte návod k použití. Výrobce nenes odpovědnost za zranění či vzniklá poškození nářadí v důsledku jeho nevhodného používání.
- Brusku nepoužívejte, jste-li unaveni, pod vlivem alkoholu, či jiných látek ovlivňujících pozornost. Zamezte používání brusky dětmi, nepoučenými nebo duševně a fyzicky nezpůsobilými osobami.
- Při práci používejte vhodné ochranné brýle, rukavice, obuv, ochranu sluchu a vhodnou ochranu dýchacích cest (je-li to nutné) vzhledem k povaze opracovávaného materiálu. Během práce zamezte přístupu osob bez ochranných pomůcek a zvířat.
- Před prací odložte hodinky, šperky, zajistěte volné kusy oděvu, dlouhé vlasy atd., aby nemohlo dojít k jejich zachycení rotujícím kotoučem.
- Při práci zaujměte stabilní postoj a pracujte na dobře osvětleném místě.

- Udržujte ruce v dostatečné vzdálenosti od rotujícího kotouče, aby nedošlo k poranění.
- Vždy používejte pouze kotouče, na nichž je uveden typ, rozměry a maximální otáčky, které nejsou nižší než otáčky brusky naprázdno uvedené v technických parametrech. Nikdy nepoužívejte kotouče neznámého původu!
- Před použitím kotouče prohlédněte. Nepoužívejte kotouče polámané, prasklé, deformované či jinak poškozené!
- Nepoužívejte brusku bez ochranného krytu kotouče (Obr.1, pozice 4).
- Nikdy nepoužívejte brusku bez nainstalované přídavné rukojeti (Obr.1, pozice 6).
- Ujistěte se, zda jiskry odletující při broušení nebo řezání kovových obrobků nemohou vyvolat nebezpečí, např. poranit osoby nebo zapálit hořlavé látky. Odletující jiskry mají vysokou teplotu a velkou rychlost – mohou poškodit povrch, na který budou odletovat a to vč. skleněných povrchů! Zapadlá jiskra může způsobit požár i dlouho po ukončení práce je nutno kontrolovat pracovní prostor po přiměřeně dlouhou dobu.
- Kotouč ještě nějakou dobu pokračuje v otáčení i po vypnutí nářadí. Nesnažte se ho zastavit rukou. Brusku odložte, až se kotouč úplně zastaví.
- Nepřenášejte brusku v zapnutém chodu.
- Při práci kontrolujte hladký chod přístroje: při jakémkoliv nestandardním chodu nebo atypickém či zvýšeném hluku ihned přístroj vypněte a zjistěte příčinu tohoto nestandardního stavu. Pokud se vám závada nepodaří odstranit, aniž by byl nutný zásah do přístroje, svěřte jej k opravě autorizovanému servisu značky Extol.
- Nepoužívejte řezací kotouč k broušení bokem kotouče.
- Nepoužívejte oddělená redukční pouzdra nebo adaptéry k přizpůsobení brousících kotoučů s větším otvorem.
- Úhlovou brusku nepoužívejte k leštění.
- Než začnete s úhlovou bruskou pracovat, zajistěte, aby opracováváný materiál byl řádně upevněn. Nikdy nedržte opracováváný kus v ruce nebo opřený přes koleno. Pokud není opracováváný kus k něčemu připevněn, použijte svěrky nebo svěráku k upevnění opracováváného kusu. Dovoluje to obsluhovat nářadí oběma rukama.
- Brusku nepoužívejte v prostředí s nebezpečím výbuchu.
- Brusku neopravujte obrobky u nichž hrozí riziko vzplanutí či vybuchnutí.
- Nikdy brusku nepoužívejte k jiným účelům, než ke kterým je určena.

- K pohonu brusky používejte pouze stlačený vzduch, nikdy ne kyslík či jiné plyny.
- Nikdy nepřekračujte maximální pracovní tlak stlačeného vzduchu pro brusku.
- Brusku připojujte ke kompresoru pouze tlakovou hadici s rychlospojkami.
- Připojíte-li k brusce vzduchovou hadici, dbejte na to, aby ovládací páčka byla v poloze „vypnuto“.
- Tlak vzduchu regulujte pouze přes redukční ventil.
- Tlakovou hadici při odpojování přidržujte, aby nedošlo ke švihnutí.
- Před výměnou kotouče, opravami či údržbou odpojte přístroj od zdroje stlačeného vzduchu.
- Nenechávejte běžet brusku při plných otáčkách naprázdno.
- Zabraňte tomu, aby vzduchová hadice přišla do kontaktu s ostrými hranami nebo vysokými teplotami. Dojde-li k poškození hadice, vyměňte ji.
- Nikdy brusku netahejte za vzduchovou hadici a spoje nerozpojujte tahem za hadici.
- Bruska není izolována pro ochranu proti úrazu elektrickým proudem, při práci s bruskou se proto vyvarujte náhodnému kontaktu s živými vodiči.
- Poškozené díly nahrazujte pouze originálními kusy dodávanými výrobcem.
- Opravu zajistěte pouze v autorizovaném servisu značky Extol (servisní místa naleznete na www.extol.eu).

VII. Příprava k práci

⚠ UPOZORNĚNÍ

Sestavování úhlové brusky provádějte při odpojení od přívodu vzduchu.

INSTALACE RUKOJETI

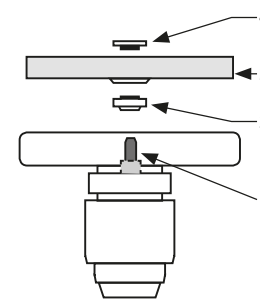
⚠ UPOZORNĚNÍ

Z bezpečnostních důvodů při práci s úhlovou bruskou vždy používejte rukojeť (Obr.1, pozice 6).

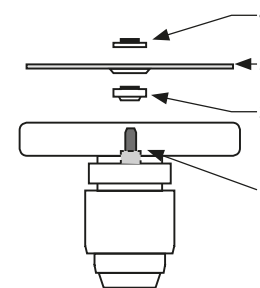
Rukojeť (Obr.1, pozice 6) našroubujte do patřičného otvoru dle Obr.1.

MONTÁŽ KOTOUČE

1. Nasadte vnitřní upínací matici (Obr. 2 pozice 2) a to tak, aby dosedla do zářezů vřetena (Obr.2 pozice 1) a otáčela se s ním.



Obr. 2 - A. Nasazení silného kotouče



Obr. 2 - B. Nasazení slabšího kotouče

2. Na vřeteno nasadte kotouč (Obr.2, pozice 3).
3. Na vřeteno našroubujte vnější upínací matici (Obr.2, pozice 4). Pro upevnění silnějšího kotouče vnější maticí našroubujte stranou s vystouplým distančním kroužkem směrem ke kotouči (Obr. 2A, pozice 4). Pro upevnění tenkého kotouče našroubujte vnější matici směrem ke kotouči stranou bez distančního kroužku (Obr. 2B, pozice 4).
4. K upevnění kotouče přidrže vřeteno klíčem a vnější upínací matici (Obr.2, pozice 4) řádně utáhněte čepovým klíčem.
5. Při takto zablokované rotaci vřetena dotáhněte vnější matici přiloženým klíčem.

DEMONTÁŽ KOTOUČE

1. Přidrže vřeteno rozvidleným klíčem
2. Kotouč uvolněte povolením vnější upínací matice čepovým klíčem.

PŘIPOJENÍ KE KOMPRESORU

1. Do vsuvky pro připojení vzduchové hadice (Obr.1, pozice 2) kápněte 5-10 kapek pneumatického oleje, aby nářadí bylo promazáváno.

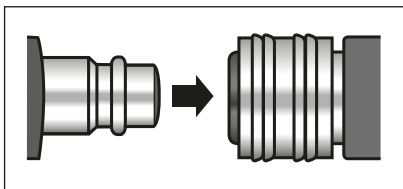
Pneumatický olej je nutný do vsuvky pro připojení tlakové hadice připakávat v pravidelných intervalech (denně při každodenním použití) před připojením ke stlačenému vzduchu. Doporučujeme proto do bezprostřední blízkosti nářadí nainstalovat pomocí rychlospojek přimazávač oleje, který zajistí promazávání nářadí (přimazávač není součástí dodávky, příslušenství k pneumatickému nářadí naleznete na www.extol.eu).

⚠ UPOZORNĚNÍ

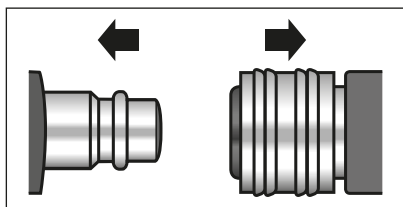
- Přimazávač oleje instalujte co nejbliže ke vstupu vzduchu do brusky, aby nedocházelo k zanášení vzduchové hadice olejem.
- Přimazávač oleje neinstalujte před vstupní otvor vzduchu do regulátoru tlaku, jinak by docházelo k zanášení regulátoru olejem.
- Do přimazávače nebo k připakávání do vsuvky pro připojení vzduchu (Obr.1, pozice 2) používejte pneumatický olej nebo oleje níže uvedených výrobců, které nepění, nejsou agresivní k použitým těsnícím prvkům v nářadí a mají vhodné mechanické vlastnosti (viskozita atd.).

Dodavatel	Označení
Shell	Tellus Oil 10
Mobil Oil	Velocite Oil No. 6
BP	Energol HLP10
Esso	Spinesso 10, Nutto H5, H10
Aral	Vitamol GF10, DE10 Sumorol CM5, CM10
Optimol	Ultra 10
Agip	OSO 10
Elf	Spinelf 5, 10
Total	Azolla 10
Fina	Cirkan 10

2. Mezi přimazávač oleje (je-li nainstalován) a vzduchový výstup z kompresoru nainstalujte filtr pro odstranění kondenzátu. (Filtr není součástí dodávky, příslušenství k pneumatickému nářadí naleznete na www.extol.eu).
- Spojení proveďte pomocí rychlospojek. Vsvuku rychlospojky zasuněte do zásuvky rychlospojky.



Pro rozpojení stlačte kroužek zásuvky rychlospojky a vsuvku vysuňte ven.



Poznámka:

V závislosti na délce a průměru vzduchové hadice, prostřednictvím které je bruska připojena ke kompresoru, může být tlak v místě připojení k brusce nižší, než nastavený tlak v místě připojení ke kompresoru. Proto doporučujeme nainstalovat regulátor tlaku v blízkosti přívodu vzduchu do brusky a nastavit na něm max. pracovní tlak pro brusku. Na redukčním ventilu kompresoru pak nastavit tlak vyšší. Doporučujeme použít úpravnou jednotku vzduchu složenou z redukčního ventilu a přimazávací oleje. (Příslušenství k pneumatickému nářadí naleznete na www.extol.eu)



3. Brusku s nainstalovaným pneumatickým příslušenstvím připojte vzduchovou tlakovou hadicí ke kompresoru pomocí rychlospojek.
4. Na redukčním ventilu kompresoru nebo na redukčním ventilu u brusky (je-li nainstalován v případě použití dlouhé tlakové hadice) nastavte maximální pracovní tlak pro brusku 6,3 bar..
5. Ověřte pevné spojení všech spojených částí.

VIII. Práce s bruskou

1. Zapněte kompresor
2. Odkloňte bezpečnostní pojistku (Obr.1, pozice 7).
3. Brusku uveďte do chodu stisknutím ovládací páčky (Obr.1, pozice 3) a přiložte ji k opracovávanému předmětu. Brusku pomalu pohybujte dopředu a dozadu, aby se tahy překrývaly. Na brusku příliš netlačte, jinak to způsobí snížení výkonu a přetěžování brusky.
4. Po ukončení práce uvolněte ovládací páčku (Obr.1, pozice 3) a zajistěte ji bezpečnostní pojistkou (Obr.1, pozice 7).

⚠ UPOZORNĚNÍ

Před výměnou kotouče odpojte brusku od přívodu stlačeného vzduchu.

IX. Čištění a údržba

⚠ UPOZORNĚNÍ

- Před jakoukoliv údržbou odpojte brusku od přívodu stlačeného vzduchu.
- Opravu nebo výměnu poškozených dílů zajistěte v autorizovaném servisu značky Extol (servisní místa naleznete na www.extol.eu).
- Po ukončení práce brusku řádně vyčistěte pomocí vlhkého hadříku. K čištění nepoužívejte agresivní čisticí prostředky. Zamezte vniknutí vody do nářadí.
- Při pravidelném používání brusky kontrolujte stav oleje v pouzdře. Za nějaké období odšroubujte šroub pro výměnu oleje (Obr.1, pozice 1) a do otvoru nalejte trochu pneumatického oleje (typy olejů viz. tabulka v kapitole VII. Příprava k práci).

Pokud Vaše bruska přestala pracovat správně, pokuste se příčinu odstranit dle následující tabulky:

Závada	Možná příčina	Náprava
Nedostatečný výkon	Kotouč je opotřebován	Kotouč vyměňte
	Příliš malý pracovní tlak	Zvětšete pracovní tlak (nepřekračujte však maximální povolený pracovní tlak pro brusku)
	Nedostatečný výkon kompresoru	Použijte výkonnější kompresor
	Nedostatečný vnitřní průměr hadice	Použijte hadici s větším průměrem
Bruska přestala fungovat	Vnitřní závada	Opravu zajistěte v autorizovaném servisu značky Extol.

Pokud se Vám nepodařilo poruchu odstranit dle tabulky, obraťte se na autorizovaný servis značky EXtol (servisní místa naleznete na www.extol.eu).

X. Skladování

Brusku skladujte řádně vyčištěnou na suchém místě, kde teplota neklesne pod +10 °C a zajistěte, aby bruska byla mimo dosah dětí.

XI. Likvidace

Nářadí odevzdejte na příslušných sběrných místech k ekologické likvidaci.

XII. Záruční lhůta a podmínky

ZÁRUČNÍ LHŮTA

Dne 01.01.2003 vstoupil v platnost zákon č. 136/2002 Sb. ze dne 15.03.2002, kterým se mění zákon č. 40/1964 Sb. a zákon č. 65/1965 Sb. ve znění pozdějších předpisů. Firma Madal Bal a.s. v souladu s tímto zákonem poskytuje na Vámi zakoupený výrobek záruku na dobu 2 let od data prodeje. Při splnění záručních podmínek (uvedeno níže) Vám výrobek během této doby bezplatně opraví smluvní servis firmy Madal Bal, a.s.

ZÁRUČNÍ PODMÍNKY

1. Prodávající je povinen spotřebiteli zboží předvést a řádně vyplnit záruční list. Všechny údaje musí být v záručním listě vypsány nesmazatelným způsobem v okamžiku prodeje zboží.
2. Již při výběru zboží pečlivě zvažte, jaké funkce a činnosti od výrobku požadujete. To, že výrobek nevyhovuje Vaším pozdějším technickým nárokům, není důvodem k jeho reklamaci.
3. Při uplatnění nároku na záruční opravu musí být zboží předáno s řádně vyplněným originálem záručního listu nebo jiným dokladem o koupi.
4. V případě reklamace musí být zboží předáno v čistém stavu, zbaveno prachu či špíny a zabaleno nejlépe v originálním obalu tak, aby při přepravě nedošlo k poškození. V zájmu přesné diagnostiky závady a jejího dokonalého odstranění spolu s výrobkem zašlete i jeho originální příslušenství.
5. Servis nenese odpovědnost za zboží poškozené přepravcem.
6. Servis dále nenese odpovědnost za zaslání příslušenství, které není součástí základního vybavení výrobku. Výjimkou jsou případy, kdy příslušenství nelze odstranit z důvodu vady výrobku.
7. Záruka se vztahuje výlučně na závady způsobené vadou materiálu, výrobní montáže nebo technologií zpracování.
8. Tato záruka není na újmu zákonným právům, ale je dodatkem k nim.
9. Záruční opravu je oprávněn vykonávat výhradně autorizovaný servis značky Extol.

10. Výrobce odpovídá za to, že výrobek bude mít po celou záruční lhůtu vlastnosti a parametry uvedené v technických údajích, při dodržení návodu na použití. Zároveň si vyhrazuje právo na konstrukční změny bez předchozího upozornění.

11. Nárok na záruku zaniká, jestliže:

- a) výrobek nebyl používán a udržován podle návodu k obsluze.
- b) byl proveden jakýkoliv zásah do konstrukce stroje bez předchozího písemného povolení vydaného firmou Madal Bal a.s. nebo smluvním servisem.
- c) výrobek byl používán v jiných podmínkách nebo k jiným účelům, než ke kterým je určen.
- d) byla některá část výrobku nahrazena neoriginální součástí.
- e) k poškození výrobku nebo k nadměrnému opotřebení došlo vinou nedostatečné údržby.
- f) výrobek havaroval nebo byl poškozen vyšší mocí.
- g) škody vzniklé působením vnějších mechanických, teplotních či chemických vlivů.
- h) vady byly způsobeny nevhodným skladováním, či manipulací s výrobkem.
- i) výrobek byl používán (pro daný typ výrobku) v agresivním prostředí např. prашném, vlhkém.
- j) výrobek byl použit nad rámec přípustného zatížení.
- k) bylo provedeno jakékoliv falšování záručního listu nebo dokladu o koupi.

12) Výrobce neodpovídá za vady výrobku způsobené běžným opotřebením nebo použitím výrobku k jiným účelům, než ke kterým je určen.

13) Záruka se nevztahuje na položky, u kterých lze očekávat opotřebení v důsledku jejich normální funkce (např. lakování atd.)

14) Poskytnutím záruky nejsou dotčena práva kupujícího, která se ke koupi věci váží podle zvláštních právních předpisů

ZÁRUČNÍ A POZÁRUČNÍ SERVIS

Nejbližší servisní místo najdete na webových stránkách www.extol.eu nebo si vyžádejte jejich přehled v místě, kde jste výrobek zakoupili. Rádi Vám také poradíme na zákaznické lince 222 745 130.

ES Prohlášení o shodě

Madal Bal a.s. • Lazy IV/3356, 760 01 Zlín • IČO: 49433717

prohlašuje, že následně označené zařízení na základě jeho koncepce a konstrukce, stejně jako do oběhu uvedeně provedení, odpovídá příslušným základním bezpečnostním požadavkům nařízení vlády. Při námi neodsouhlasených změnách zařízení ztrácí toto prohlášení svou platnost.

Extol Premium GA 125 (8865034)
Pneumatická bruska úhlová, 125 mm

byla navržena a vyrobena ve shodě s následujícími normami:
EN 792-7:2001+A1:2008

a následujícími předpisy (vše v platném znění):
2006/42 ES

ES prohlášení o shodě bylo vydáno na základě certifikátů č.
SH09070444-V4; SH09070444-002:2010-07-15,
vydaných zkušebnami Intertek Testing Services Shanghai.

Poslední dvojčíslí roku, kdy byl výrobek označen značkou CE: 09
ve Zlíně 17.8. 2011

Martin Šenkýř

člen představenstva a.s.

Úvod

Vážený zákazník,
ďakujeme za dôveru, ktorú ste prejavili značke Extol kúpou tohto výrobku. Výrobok bol podrobený dôkladným testom spoľahlivosti, bezpečnosti a kvality predpísaných normami a predpismi Európskej únie.
S akýmikoľvek otázkami sa obráťte na naše zákaznícke a poradenské centrum:

www.extol.eu

Fax: +421 2 4463 8451 Tel.: +421 2 4920 4752

Výrobca: Madal Bal a. s., Průmyslová zóna Příluky 244, 76001 Zlín, Česká republika
Dátum vydania: 17.8. 2011

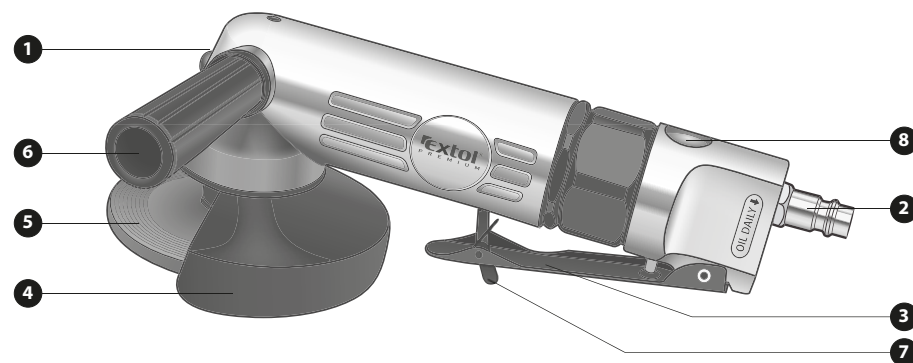
I. Technické údaje

Typové označenie	GA 125
Objednávacie číslo	8865034
Otáčky bez zaťaženia	10 000/min.
Spotreba vzduchu	170 l/min.
Maximálny pracovný tlak	6,3 baru (0,63 MPa)
Priemer vsuvky	1/4"
Hmotnosť	1,8 kg
Priemer kotúča	125 mm
Priemer otvoru kotúča	22,2 mm
Hladina akustického tlaku (podľa EN ISO 15744)	83 dB(A)
Hladina akustického výkonu (podľa EN ISO 15744)	94 dB(A)
Hladina vibrácií (podľa EN 28662-1)	1,34 m/s ²

Požadovaná kvalita vzduchu	Zbavený kondenzátu a s prímiesou olejovej hmly
Odporúčame použiť kompresor, ktorý má plniacu kapacitu	aspoň 180 l/min. vzdušník s objemom 24 l

II. Rozsah dodávky

Pneumatická uhlová brúska	1 ks
Kľúč na upevnenie kotúča	2 ks
Návod na použitie	1 ks



Obr. 1

III. Charakteristika

Pneumatická uhlová brúska Extol Premium GA 125 (8865034) je určená na rezanie a brúsenie kovu a stavebných materiálov s použitím na to určených rezných a brúsnych kotúčov.

IV. Súčasti a ovládacie prvky

Pozícia

1. Skrutka na doplnenie alebo výmenu oleja
2. Vsvuka do zásuvky rýchlospojky
3. Ovládacia páčka
4. Ochranný kryt kotúča
5. Kotúč
6. Prídavná rukoväť
7. Bezpečnostná poistka ovládacie páčky
8. Regulátor výkonu

V. Odkazy na štítok a piktogramy



	Pred použitím si pozorne prečítajte návod
	Zariadenie zodpovedá požiadavkám EÚ
	Pri práci používajte ochranu zraku a sluchu
Serial no.:	Sériové číslo: Vyjadruje rok výroby a poradie vyrobeného kusu.

VI. Bezpečnostné pokyny

- Pred použitím brúsky si prečítajte návod na použitie. Výrobca nenesie zodpovednosť za zranenia či vzniknuté poškodenia náradia v dôsledku jeho nevhodného používania.
- Brúsku nepoužívajte, ak ste unavení, pod vplyvom alkoholu, či iných látok ovplyvňujúcich pozornosť. Zamedzte používaniu brúsky deťmi, nepoučenými alebo duševne a fyzicky nespôsobilými osobami.
- Pri práci používajte vhodné ochranné okuliare, rukavice, obuv, ochranu sluchu a vhodnú ochranu dýchacích ciest (ak je to nutné) vzhľadom na povahu opracovávaného materiálu. Počas práce zamedzte prístupu osôb bez ochranných pomôcok a zvierat.
- Pred prácou odložte hodinky, šperky, zaistite voľné kusy odevov, dlhé vlasy atď., aby nemohlo dôjsť k ich zachyteniu rotujúcim kotúčom.
- Pri práci zaujmite stabilný postoj a pracujte na dobre osvetlenom mieste.
- Udržujte ruky v dostatočnej vzdialenosti od rotujúceho kotúča, aby nedošlo k poraneniu.

- Vždy používajte iba kotúče, na ktorých je uvedený typ, rozmery a maximálne otáčky, ktoré nie sú nižšie než otáčky brúsky naprázdno uvedené v technických parametroch. Nikdy nepoužívajte kotúče neznámeho pôvodu!
- Pred použitím kotúče prezrite. Nepoužívajte kotúče polámané, prasknuté, deformované či inak poškodené!
- Nepoužívajte brúsku bez ochranného krytu kotúča (Obr. 1, pozícia 4).
- Nikdy nepoužívajte brúsku bez nainštalovanej prídavné rukoväti (Obr. 1, pozícia 6).
- Uistite sa, či iskry odletujúce pri brúsení alebo rezaní kovových obrobkov nemôžu vyvolať nebezpečenstvo, napr. poraniť osoby alebo zapáliť horľavé látky. Odletujúce iskry majú vysokú teplotu a veľkú rýchlosť – môžu poškodiť povrch, na ktorý budú odletovať a to vr. sklenených povrchov! Zapadnutá iskra môže spôsobiť požiar aj dlho po ukončení práce je nutné kontrolovať pracovný priestor primerane dlhý čas.
- Kotúč ešte nejaký čas pokračuje v otáčaní aj po vypnutí náradia. Nesnažte sa ho zastaviť rukou. Brúsku odložte, až keď sa kotúč úplne zastaví.
- Neprenášajte brúsku v zapnutom chode.
- Pri práci kontrolujte hladký chod prístroja: pri akomkoľvek neštandardnom chode alebo atypickom či zvýšenom hluku ihneď prístroj vypnite a zistite príčinu tohto neštandardného stavu. Ak sa vám poruchu nepodarí odstrániť bez toho, aby bol nutný zásah do prístroja, zverte ho na opravu autorizovanému servisu značky Extol.
- Nepoužívajte rezací kotúč na brúsenie bokom kotúča.
- Nepoužívajte oddelené redukčné puzdrá alebo adaptéry na prispôbenie brúsnych kotúčov s väčším otvorom.
- Uhlóvu brúsku nepoužívajte na leštenie.
- Skôr ako začnete s uhlovou brúskou pracovať, zaistite, aby opracovávaný materiál bol riadne upevnený. Nikdy nedržte opracovávaný kus v ruke alebo opretý cez koleno. Ak nie je opracovávaný kus k niečomu pripevnený, použite zvierky alebo zverák na upevnenie opracovávaného kusa. Dovoľuje to obsluhovať náradie oboma rukami.
- Brúsku nepoužívajte v prostredí s nebezpečenstvom výbuchu.
- Brúskou neopracováajte obrobky, pri ktorých hrozí riziko vznietenia či vybuchnutia.
- Nikdy brúsku nepoužívajte na iné účely, než na aké je určená.
- Na pohon brúsky používajte iba stlačený vzduch, nikdy nie kyslík či iné plyny.

- Nikdy neprekračujte maximálny pracovný tlak stlačeného vzduchu pre brúsku.
- Brúsku pripájajte ku kompresoru iba tlakovou hadicou s rýchlospojками.
- Ak pripájate k brúske vzduchovú hadicu, dbajte na to, aby ovládacia páčka bola v polohe „vypnuté“.
- Tlak vzduchu regulujte iba cez redukčný ventil.
- Tlakovú hadicu pri odpájaní pridržiujte, aby nedošlo k švihnutiu.
- Pred výmenou kotúča, opravami či údržbou odpojte prístroj od zdroja stlačeného vzduchu.
- Nenechávajte bežať brúsku pri plných otáčkach naprázdno.
- Zabráňte tomu, aby vzduchová hadica prišla do kontaktu s ostrými hranami alebo vysokými teplotami. Ak dôjde k poškodeniu hadice, vymeňte ju.
- Nikdy brúsku neťahajte za vzduchovú hadicu a spoje nerozpájajte ťahom za hadicu.
- Brúška nie je izolovaná na ochranu proti úrazu elektrickým prúdom, pri práci s brúskou sa preto vyvarujte náhodného kontaktu so živými vodičmi.
- Poškodené diely nahradzujte iba originálnymi kusmi dodávanými výrobcom.
- Opravu zaistite iba v autorizovanom servise značky Extol (servisné miesta nájdete na www.extol.eu).

VII. Príprava na prácu

⚠ UPOZORNENIE

Uhlóvu brúsku zostavujte pri odpojení prívodu vzduchu.

INŠTALÁCIA RUKOVÄTI

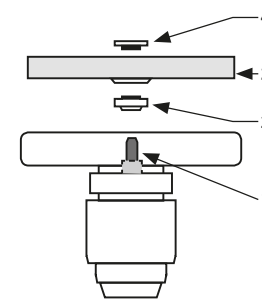
⚠ UPOZORNENIE

Z bezpečnostných dôvodov pri práci s uhlovou brúskou vždy používajte rukoväť (Obr. 1, pozícia 6).

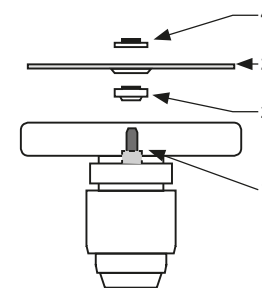
Rukoväť (Obr. 1, pozícia 6) naskrutkujte do príslušného otvoru podľa Obr. 1.

MONTÁŽ KOTÚČA

1. Nasadte vnútornú upínaciu maticu (Obr. 2, pozícia 2) a to tak, aby dosadla do zárezov vretena (Obr. 2, pozícia 1) a otáčala sa s ním.



Obr. 2 - A. Nasadenie hrubého kotúča



Obr. 2 - B. Nasadenie tenšieho kotúča

2. Na vreteno nasadte kotúč (Obr. 2, pozícia 3).
3. Na vreteno naskrutkujte vonkajšiu upínaciu maticu (Obr. 2, pozícia 4).
Na upevnenie hrubšieho kotúča vonkajšiu maticu naskrutkujte stranou s vystúpeným dištančným krúžkom smerom ku kotúču (Obr. 2A, pozícia 4). Na upevnenie tenšieho kotúča naskrutkujte vonkajšiu maticu smerom ku kotúču stranou bez dištančného krúžku (Obr. 2B, pozícia 4).
4. Na upevnenie kotúča pridržte vreteno kľúčom a vonkajšiu upínaciu maticu (Obr. 2, pozícia 4) riadne utiahnite čapovým kľúčom.
5. Pri takto zablokovej rotácii vretena dotiahnite vonkajšiu maticu priloženým kľúčom.

DEMONTÁŽ KOTÚČA

1. Pridržte vreteno rozvidleným kľúčom.
2. Kotúč uvoľnite povolením vonkajšej upínacej matice čapovým kľúčom.

PRÍPOJENIE KU KOMPRESORU

1. Do vsuvky na pripojenie vzduchovej hadice (Obr. 1, pozícia 2) kvapnite 5 – 10 kvapiek pneumatickeho oleja, aby sa náradie premazávalo.

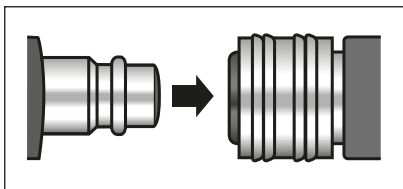
Pneumatický olej je nutné do vsuvky na pripojenie tlakovej hadice prikvapkávať v pravidelných intervaloch (denne pri každodennom použití) pred pripojením k stlačenému vzduchu. Odporúčame preto do bezprostrednej blízkosti náradia nainštalovať pomocou rýchlospojok primazávača oleja, ktorý zaistí premazávanie náradia (primazávač nie je súčasťou dodávky, príslušenstvo k pneumatickému náradu nájdete na www.extol.eu).

⚠ UPOZORNENIE

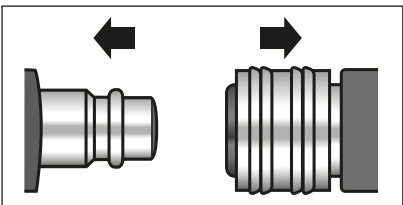
- Primazávač oleja inštalujte čo najbližšie k vstupu vzduchu do brúsky, aby nedochádzalo k zanášanju vzduchovej hadice olejom.
- Primazávač oleja neinštalujte pred vstupný otvor vzduchu do regulátora tlaku, inak by dochádzalo k zanášanju regulátora olejom.
- Do primazávača alebo na prikvapkávanie do vsuvky na pripojenie vzduchu (Obr. 1, pozícia 2) používajte pneumatický olej alebo oleje nižšie uvedených výrobcov, ktoré nepenia, nie sú agresívne k použitým tesniacim prvkom v náradí a majú vhodné mechanické vlastnosti (viskozita atď.).

Dodávateľ	Označenie
Shell	Tellus OI 10
Mobil Oil	Velocite Oil No. 6
BP	Energol HLP10
Esso	Spinesso 10, Nutto H5, H10
Aral	Vitamol GF10, DE10 Sumorol CM5, CM10
Optimol	Ultra 10
Agip	OSO 10
Elf	Spinelf 5, 10
Total	Azolla 10
Fina	Čirkan 10

2. Medzi primazávača oleja (ak je nainštalovaný) a vzduchový výstup z kompresora nainštalujte filter na odstránenie kondenzátu. (Filter nie je súčasťou dodávky, príslušenstvo k pneumatickému náradu nájdete na www.extol.eu).
Spojenie vykonajte pomocou rýchlospojok. Vsvuku rýchlospojky zasuňte do zásuvky rýchlospojky.



Na rozpojenie stlačte krúžok zásuvky rýchlospojky a vsuvku vysuňte von.



Poznámka:

V závislosti od dĺžky a priemeru vzduchovej hadice, prostredníctvom ktorej je brúska pripojená ku kompresoru, môže byť tlak v mieste pripojenia k brúske nižší, než nastavený tlak v mieste pripojenia ku kompresoru. Preto odporúčame nainštalovať regulátor tlaku v blízkosti prívodu vzduchu do brúsky a nastaviť na ňom max. pracovný tlak pre brúsku. Na redukčnom ventilu kompresora potom nastaviť tlak vyšší. Odporúčame použiť úpravnú jednotku vzduchu zloženú z redukčného ventilu a primazávača oleja. (Príslušenstvo k pneumatickému náradíu nájdete na www.extol.eu).



- Brúska s nainštalovaným pneumatickým príslušenstvom pripojte vzduchovou tlakovou hadicou ku kompresoru pomocou rýchlospojok.
- Na redukčnom ventilu kompresora alebo na redukčnom ventilu pri brúske (ak je nainštalovaný v prípade použitia dlhej tlakovej hadice) nastavte maximálny pracovný tlak pre brúsku 6,3 baru.
- Overte pevné spojenie všetkých spojených častí.

VIII. Práca s brúskou

- Zapnite kompresor.
- Prepnite bezpečnostnú poistku (Obr. 1, pozícia 7).
- Brúska uveďte do chodu stlačením ovládacej páčky (Obr. 1, pozícia 3) a priložte ju k opracovávanému predmetu. Brúskou pomaly pohybujte dopredu a dozadu, aby sa ťahy prekrývali. Na brúske príliš netlačte, inak to spôsobí zníženie výkonu a preťažovanie brúsky.
- Po ukončení práce uvoľnite ovládaciu páčku (Obr. 1, pozícia 3) a zaisťte ju bezpečnostnou poistkou (Obr. 1, pozícia 7).

! UPOZORNENIE

Pred výmenou kotúča odpojte brúska od prívodu stlačeného vzduchu.

IX. Čistenie a údržba

! UPOZORNENIE

- Pred akoukoľvek údržbou odpojte brúska od prívodu stlačeného vzduchu.
- Opravu alebo výmenu poškodených dielov zaistite v autorizovanom servise značky Extol (servisné miesta nájdete na www.extol.eu).
- Po ukončení práce brúska riadne vyčistite pomocou vlhkej handričky. Na čistenie nepoužívajte agresívne čistiace prostriedky. Zamedzte vniknutiu vody do náradia.
- Pri pravidelnom používaní brúsky kontrolujte stav oleja v puzdre. Za nejaké obdobie odskrutkujte skrutku na výmenu oleja (Obr. 1, pozícia 1) a do otvoru nalejte trochu pneumatického oleja (typy olejov pozrite tabuľku v kapitole VII. Príprava na prácu).

Ak vaša brúska prestala pracovať správne, pokúste sa príčinu odstrániť podľa nasledujúcej tabuľky:

Vzniknutá porucha	Možná príčina	Náprava
Nedostatočný výkon	Kotúč je opotrebovaný	Kotúč vymeňte
	Príliš malý pracovný tlak	Zväčšite pracovný tlak (neprekračujte však maximálny povolený pracovný tlak pre brúska)
	Nedostatočný výkon kompresora	Použite výkonnejší kompresor
	Nedostatočný vnútorný priemer hadice	Použite hadicu s väčším priemerom
Brúska prestala fungovať	Vnútorná porucha	Opravu zaistite v autorizovanom servise značky Extol.

Ak sa vám nepodarilo poruchu odstrániť podľa tabuľky, obráťte sa na autorizovaný servis značky Extol (servisné miesta nájdete na www.extol.eu).

X. Skladovanie

Brúska skladujte riadne vyčistenú na suchom mieste, kde teplota neklesne pod +10 °C a zaistite, aby brúska bola mimo dosahu detí.

XI. Likvidácia

Náradie odovzdajte na príslušných zberných miestach na ekologickú likvidáciu.

XII. Záručná lehota a podmienky

ZÁRUČNÁ LEHOTA

Dňa 01.01.2003 vstúpil v účinnosť zákon Č. 136/2002 Sb. zo dňa 15.03.2002, ktorým sa mení zákon Č. 40/1964 Sb. a zákon Č. 65/1965 Sb. vo znení neskorších predpisov. Firma Madal Bal a.s. v súlade s týmto zákonom poskytuje na Vámi zakúpený výrobok záruku dva roky od data predeja. Pri splnení záručných podmínok (uvedeno nižšie) Vám výrobok počas tejto doby bezplatne opraví autorizovaný servis firmy Madal Bal a.s. (servisná miesta sú na stránkach www.extol.eu).

ZÁRUČNÉ PODMIENKY

1. Predávajúci je povinný spotrebiteľovi tovar predviesť a riadne vyplniť záručný list. Všetky údaje musia byť v záručnom liste vypísané nezmazateľným spôsobom v okamihu predaja tovaru.
2. Už pri výbere tovaru starostlivo zvažte, aké funkcie a činnosti od výrobku požadujete. To, že výrobok nevyhovuje Vaším neskorším technickým nárokom, nie je dôvodom na jeho reklamáciu.
3. Pri uplatnení nároku na záručnú opravu musí byť tovar odovzdaný s riadne vyplneným originálom záručného listu alebo iným dokladom o kúpe.
4. V prípade reklamácie musí byť tovar odovzdaný v čistom stave, zbavený prachu či špiny a zabalený najlepšie v originálnom obale tak, aby pri preprave nedošlo k poškodeniu. V záujme presnej diagnostiky poruchy a jej dokonalého odstránenia spolu s výrobkom zašlite aj jeho originálne príslušenstvo.
5. Servis nenesie zodpovednosť za tovar poškodený prepravcom.
6. Servis ďalej nenesie zodpovednosť za zaslané príslušenstvo, ktoré nie je súčasťou základného vybavenia výrobku. Výnimkou sú prípady, kedy príslušenstvo nie je možné odstrániť z dôvodu chyby výrobku.
7. Záruka sa vzťahuje výlučne na závady spôsobené chybou materiálu, výrobnou montážou alebo technológiou spracovania.
8. Táto záruka nie je na jmu zákonným právom, ale je dodatkom k nim.
9. Záručnú opravu je oprávnený vykonávať výhradne autorizovaný servis značky Extol.

10. Výrobca zodpovedá za to, že výrobok bude mať po celú záručnú lehotu vlastnosti a parametre uvedené v technických údajoch, pri dodržaní návodu na použitie. Zároveň si vyhradzuje právo na konštrukčné zmeny bez predchádzajúceho upozornenia.

11. Nárok na záruku zaniká, ak:
 - a) výrobok nebol používaný a udržiavaný podľa návodu na obsluhu.
 - b) bol vykonaný akýkoľvek zásah do konštrukcie stroja bez predchádzajúceho písomného povolenia vydaného firmou Madal Bal s.r.o., alebo zmluvným servisom.
 - c) výrobok bol používaný v iných podmienkach alebo na iné účely, než na ktoré je určený.
 - d) bola niektorá časť výrobku nahradená neoriginálnou súčasťou.
 - e) došlo k poškodeniu výrobku alebo k nadmernému opotrebeniu vinou nedostatočnej údržby.
 - f) výrobok havaroval alebo bol poškodený vyššou mocou.
 - g) škody vznikli pôsobením vonkajších mechanických, teplotných či chemických vplyvov.
 - h) chyby boli spôsobené nevhodným skladovaním, či manipuláciou s výrobkom.
 - i) výrobok bol používaný (pre daný typ výrobku) v agresívnom prostredí napr. prašnom, vlhkom.
 - j) výrobok bol použitý nad rámec prípustného zaťaženia.
 - k) bolo vykonané akékoľvek falšovanie záručného listu alebo dokladu o kúpe.
12. Výrobca nezodpovedá za chyby výrobku spôsobené bežným opotrebením alebo použitím výrobku na iné účely, než na ktoré je určený.
13. Záruka sa nevzťahuje na položky, u ktorých je možné očakávať opotrebenie v dôsledku ich normálnej funkcie (napr. lakovanie atď.)
14. Poskytnutím záruky nie sú dotknuté práva kupujúceho, ktoré sa ku kúpe viažu podľa osobitných právnych predpisov.

ZÁRUČNÝ A POZÁRUČNÝ SERVIS VYKONÁVA DISTRIBÚTOR:

Madal Bal s.r.o., Stará Vajnorská 37, 831 04 Bratislava
tel.: +421 2 4920 4752, fax: +421 2 4463 8451
E-mail: servis@madalbal.sk

ES Vyhlásenie o zhode

Madal Bal a.s. • Lazy IV/3356, 760 01 Zlín • IČO: 49433717

vyhlasuje, že následne označené zariadenie na základe jeho koncepcie a konštrukcie, rovnako ako do obehu uvedené vyhotovenie, zodpovedá príslušným základným bezpečnostným požiadavkám nariadenia vlády. Pri nami neodsúhlasených zmenách zariadenia stráca toto vyhlásenie svoju platnosť.

**Extol Premium GA 125 (8865034)
Pneumatická brúška uhlová, 125 mm**

bola navrhnutá a vyrobená v zhode s nasledujúcimi normami:
EN 792-7:2001+A1:2008

a nasledujúcimi predpismi (všetko v platnom znení):
2006/42 ES

ES vyhlásenie o zhode bolo vydané na základe certifikátov č.
SH09070444-V4; SH09070444-002:2010-07-15,
vydaných skúšobňami Intertek Testing Services Shanghai.

Posledné dvojčísle roku, keď bol výrobok označený značkou CE: 09
v Zlíne 17.8. 2011

Martin Šenkýř
člen predstavenstva a.s.

Bevezetés

Tisztelt Vásárló,

Köszönjük bizalmát, amelyet a permetező berendezés megvásárlásával az Extol márka iránt tanúsított.

A termék tulajdonságait az Európai Unióban érvényes szabványok és előírások szerinti alapos megbízhatósági, biztonsági és minőségi vizsgálatokban ellenőriztük.

Amennyiben bármilyen kérdése lenne, kérjük, lépjen kapcsolatba vevőszolgálati és tanácsadói központunkkal:

www.extol.eu Fax: (1) 297-1270 Tel: (1) 297-1277

Gyártó: Madal Bal a. s., Průmyslová zóna Příluky 244, 76001 Zlín (Cseh Köztársaság)

Forgalmazó: Madal Bal Kft., 1183 Budapest, Gyömrői út 85-91. (Magyarország)

A kiadás dátuma: 17.8. 2011

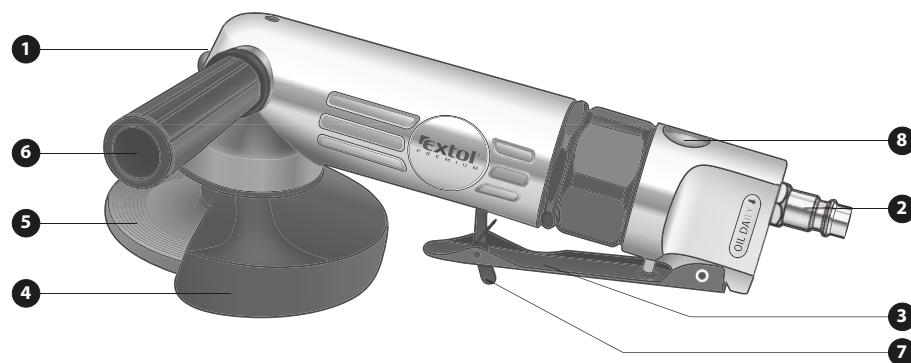
I. Műszaki adatok

Megrendelési szám:	8865034
Típusjelölés:	GA 125
Üresjárat fordulat/szám:	10.000 ford/perc
Tárcsaátmérő:	125 mm
A lyuk átmérője lemezek	22,2 mm
Levegőfelhasználás:	170 liter/min
Maximális üzemi nyomás:	6,3 bar (0,63 MPa)
A csatlakozótoldal átmérője:	1/4"
Tömeg:	1,8 kg
Akusztiikus nyomás: (EN ISO 15744)	83 dB(A)
Akusztiikus teljesítmény: (EN ISO 15744)	94 dB(A)
Vibráció (EN 28662-1):	1,34 m/s ²

Szükséges levegőminőség:	Kondenzátumtól és olajködtől mentes levegő
Javasoljuk a következő paraméterekkel rendelkező kompresszor használatát:	
a levegőszállítás legalább	180 liter/perc
a légüst térfogata	24 liter.

II. A csomagolás tartalma

Pneumatikus sarokcsiszoló	1 db
Kulcs a tárcsa felerősítéséhez	2 db
Használati utasítás	1 db



1. ábra

III. A termék jellemzői

Az Extol Premium 8865034 (GA 125) pneumatikus sarokcsiszolót fémek és építőanyagok vágására és csiszolására kell használni. A vágás, illetve a csiszolás elvégzésére különböző vágó- és csiszolótárcsák szolgálnak.

IV. Részegységek és működtető elemek

A pneumatikus sarokcsiszoló részei:

1. Csavar az olaj betöltéséhez, illetve az olajcseréhez
2. Gyorscsatlakozó-toldal
3. Működtető kar
4. A tárcsa védőfedele
5. Tárcsa
6. Markolat
7. Biztosító kar
8. Teljesítmény szabályozó

V. Alkalmazott piktogramok és jelek



	A pneumatikus sarokcsiszoló használatának megkezdése előtt figyelmesen olvassa el a használati utasítást.
	A pneumatikus sarokcsiszoló megfelel az Európai Unió követelményeinek.
	A sarokcsiszolóval való munkavégzés közben védőszemüveget és hallásvédő eszközt kell használni.
Serial no.:	A gyári szám a gyártás évszámából és az egyes legyártott termékek sorszámból tevődik össze.

VI. Biztonsági utasítások

- A pneumatikus sarokcsiszoló használatának megkezdése előtt figyelmesen olvassa el a használati utasítást. A gyártó nem felelős a csiszoló nem megfelelő módon történő használata miatt bekövetkező személyi sérülésekért, illetve azért, ha a csiszoló a nem megfelelő használat miatt károsodik.
- A csiszolót ne használja, ha fáradt, vagy alkohol, illetve más, a figyelmet befolyásoló anyag hatása alatt áll. Gyermek, a csiszoló használatát nem ismerő, illetve a csiszoló használatára szellemileg vagy fizikailag alkalmatlan személyek a sarokcsiszolót nem használhatják.
- A sarokcsiszolóval történő munkavégzés során védőszemüveget, védőkesztyűt, hallásvédő eszközt, valamint (szükség esetén) a megmunkált anyag tulajdonságainak megfelelő légzésvédő eszközt (légzőmaszkot) kell

használni. A munkavégzés során ügyeljen, hogy védőfelszerelést nem használó személyek, illetve állatok ne kerüljenek a pneumatikus sarokcsiszoló közelébe.

- A munkavégzés megkezdése előtt vegye le a karóróját, az ékszereit. A ruházat szabadon mozgó darabjait, a hosszú haját olyan módon kell rögzíteni, hogy ne kerülhessenek érintkezésbe a forgó tárcsával.
- Munkavégzés során foglaljon el stabil helyzetet. A munkát megfelelően megvilágított helyen kell végezni.
- A sérülés elkerülése érdekében tartsa a kezét megfelelő távolságban a forgótárcsától.
- A sarokcsiszolóval való munkavégzéshez kizárólag olyan tárcsát szabad használni, amelyen fel van tüntetve a tárcsa típusa, méretei, valamint maximális fordulatszámja, amelynek értéke nem lehet kisebb a sarokcsiszolónak a műszaki adatok között megadott üresjárati fordulatszámánál. Soha ne használjon ismeretlen eredetű tárcsát a munkavégzéshez.
- A sarokcsiszoló használatának megkezdése előtt a csiszolótárcsákat meg kell vizsgálni. Törött, megrepedt, deformálódott vagy más módon károsodott tárcsával nem szabad munkát végezni.
- A sarokcsiszolót nem szabad védőfedél (1. ábra, 4. pozíció) nélkül használni.
- A sarokcsiszolót nem szabad felszerelt markolat (1. ábra, 6. pozíció) nélkül használni.
- Győződjön meg róla, hogy a fémből készült munkadarabok csiszolása, illetve vágása során kirepülő szikrák nem idéznek elő veszélyes helyzetet, például nem okoznak személyi sérülést, illetve nem okozzák tűzveszélyes anyagok meggyulladását. A kirepülő, magas hőmérsékletű és nagy sebességgel szálló szikrák kárt okozhatnak azokban a felületekben, amelyekre ráhullnak – még az üvegfelületekben is. A lehulló szikrák tüzet okozhatnak, még hosszabb idővel a munkavégzés befejezése után is, ezért a munkaterületet a munka befejezése után elegendően hosszú idő elteltével újra ellenőrizni kell.
- A tárcsa a sarokcsiszoló kikapcsolása után bizonyos ideig még tovább forog. Ne kísérelje meg a csiszolótárcsát kézzel megállítani. A sarokcsiszolót csak akkor tegye le, amikor a tárcsa forgása már teljesen megszűnt.
- Ne vigye át a sarokcsiszolót egyik helyről a másikra bekapcsolt állapotban.
- A munkavégzés során ellenőrizni kell a sarokcsiszoló egyenletes működését. Nem egyenletes működés, illetve furcsa vagy túl magas hang észlelése esetén a sarokcsiszolót azonnal ki kell kapcsolni, és meg kell

állapítani a szokatlan jelenség okát. Amennyiben a hibát nem sikerül elhárítani, vagy a hiba elhárításához a szerszám belső részeibe történő beavatkozára van szükség, akkor a sarokcsiszolót valamelyik Extol márkaszervizben kell megjavíttatni.

- A vágótárcsa oldalával nem szabad csiszolást végezni.
- Nem szabad önálló kisebbítő befogóelemet (redukálni pouzdro) vagy adaptert használni a nagyobb nyílással rendelkező csiszolótárcsák felszereléséhez.
- A sarokcsiszolót nem szabad polírozásra használni.
- A sarokcsiszolóval történő munkavégzés megkezdése előtt ellenőrizze, hogy a megmunkálendő munkadarab megfelelően rögzítve van-e. Soha ne tartsa a megmunkálendő munkadarabot a kezében, illetve soha ne végezze a munkadarab megmunkálását úgy, hogy a munkadarabot a térdére fekteti. Amennyiben a megmunkálendő munkadarab nincs más tárgyra felerősítve, akkor például satuba lehet befogni. Ez lehetővé teszi a sarokcsiszoló két kézzel történő tartását.
- A sarokcsiszolót nem szabad robbanásveszélyes környezetben használni.
- A sarokcsiszolóval nem szabad olyan munkadarabokat megmunkálni, amelyek a csiszolás következtében meggyulladhatnak vagy berobbanhatnak.
- A sarokcsiszolót kizárólag a rendeltetésének megfelelő célokra szabad használni.
- A pneumatikus sarokcsiszoló működtetésére kizárólag sűrített levegőt szabad használni, oxigént vagy más gázokat nem.
- Ügyeljen, hogy a sűrített levegő nyomása soha ne haladja meg a csiszolóra vonatkozóan meghatározott maximális üzemi nyomás értékét.
- A sarokcsiszolót kizárólag gyorscsatlakozóval ellátott nyomásálló tömlővel szabad a kompresszorhoz csatlakoztatni.
- Ügyeljen, hogy a levegőtömlőnek a pneumatikus sarokcsiszolóhoz történő csatlakoztatásakor a működtető kar „kikapcsolva” állásban legyen.
- A levegő nyomását kizárólag nyomáscsökkentő szelep segítségével szabad szabályozni.
- A nyomás alatti levegőtömlő csatlakozásának bontásakor mindig tartsa erősen a tömlőt, hogy ne kerüljön sor a tömlő kivágódására.
- A tárcsa cseréjekor, valamint a pneumatikus sarokcsiszoló javításakor vagy karbantartásakor a csiszolónak a sűrített levegő forrásához történő csatlakoztatását meg kell szüntetni.

- Ne hagyja a sarokcsiszolót terheletlen állapotban maximális fordulatszámon működni.
- Ügyeljen, hogy a levegőtömlő ne kerüljön érintkezésbe éles peremekkel vagy forró felületű tárgyakkal. Amennyiben a levegőtömlő megsérül, cserélje ki.
- Soha ne húzza a sarokcsiszolót a levegőtömlőnél fogva, illetve a tömlőcsatlakozás megszüntetését soha ne végezze a levegőtömlő húzásával.
- A pneumatikus sarokcsiszoló nincs elektromos áramütés ellen szigetelve, ezért a munkavégzés során el kell kerülni a sarokcsiszoló feszültség alatt álló vezetőekkel való érintkezését.
- A sarokcsiszoló megsérült részeit kizárólag a gyártó által leszállított eredeti részegységekre szabad kicserélni.
- A pneumatikus sarokcsiszoló javítását kizárólag az erre meghatalmazással rendelkező egyik Extol márkaszervizben szabad elvégeztetni (a márkaszervizek felsorolása a www.extol.eu weblapon található).

VII. Teendők a sarokcsiszoló használatának megkezdése előtt

▲ FIGYELMEZTETÉS

A sarokcsiszoló összeszerelését akkor kell végezni, amikor a sűrített levegő-vezeték még nincs a sarokcsiszolóhoz csatlakoztatva.

A MARKOLAT FELSZERELÉSE

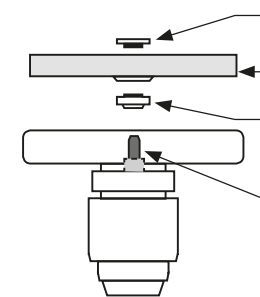
▲ FIGYELMEZTETÉS

Biztonsági okokból a sarokcsiszolóval való munkavégzés során mindig használni kell a markolatot (1. ábra, 6. pozíció).

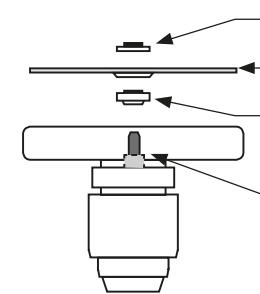
A markolatot (1. ábra, 6. pozíció) az erre a célra szolgáló nyílásra kell felcsavarozni, az 1. ábrán látható módon.

A TÁRCSA FELSZERELÉSE

1. Tegye fel a belső befogó csavaranyát (2. ábra, 2. pozíció) úgy, hogy az orsón (2. ábra, 1. pozíció) lévő horonyba illeszkedjen, és elforogjon az orsóval.



2. ábra - A. Erős tárcsa felhelyezése



2. ábra - B. Gyengébb tárcsa felhelyezése

2. Tegye fel az orsóra a tárcsát (2. ábra, 3. pozíció).
3. Csavarozza rá az orsóra a külső befogó csavaranyát (2. ábra, 4. pozíció). Vastagabb (erősebb) tárcsa rögzítésekor a külső csavaranyát a kiugró távtartó gyűrűs oldalával a tárcsa felé kell rácsavarozni az orsóra (2A. ábra, 4. pozíció). Vékonyabb (gyengébb) tárcsa rögzítésekor a külső csavaranyát a távtartó gyűrű nélküli oldalával a tárcsa felé kell az orsóra rácsavarozni (2B. ábra, 4. pozíció).
4. A tárcsa rögzítéséhez tartsa az orsót megfelelő kulcs segítségével, a külső befogó csavaranyát (2. ábra, 4. pozíció) pedig húzza meg csapos kulccsal.
5. Az orsó ilyen módon történő rögzítése után a sarokcsiszolóval együtt szállított kulcs segítségével húzza meg a külső csavaranyát.

A TÁRCSA LESZERELÉSE

1. Tartsa meg az orsót villáskulcs segítségével.
2. A külső befogó csavaranya csapos kulccsal történő meglazítása után lazítsa meg, majd vegye le a tárcsát.

CSATLAKOZTATÁS A KOMPRESSZORHOZ

1. A sűrített levegő vezetékének csatlakoztatására szolgáló csonkba (1. ábra, 2. pozíció) cseppentsen be 5-10 csepp pneumatikus olajat, a csiszoló megfelelő kenése érdekében.

A pneumatikus olajat a sűrített levegő vezetékének csatlakoztatására szolgáló csonkba rendszeres időközönként (a sarokcsiszoló mindennapos használata esetén naponta), a sűrített levegő-vezeték csatlakoztatása előtt be kell csepegtetni. Ezért javasoljuk közvetlenül a sarokcsiszoló elé a szerszám kenését biztosító kenőolajozó gyorscsatlakozó segítségével történő felszerelését (a kenőolajozót nem szállítjuk a pneumatikus csiszolóval együtt; a pneumatikus tartozékok felsorolása a www.extol.eu weboldalon található).

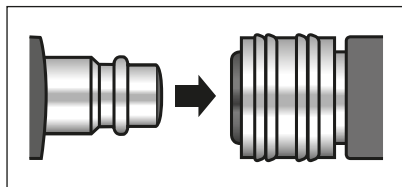
⚠ FIGYELMEZTETÉS

- A kenőolajozót a levegőbemenethez a lehető legközelebb kell felszerelni, hogy az olaj ne tömítesse el a levegővezetékét.
- A kenőolajozót nem szabad a nyomásszabályozó levegőbemenete elé felszerelni, mivel ekkor a nyomásszabályozót az olaj eltömítené.
- A kenőolajozóban, illetve sűrített levegő vezetékének csatlakoztatására szolgáló csonkba (1. ábra, 2. pozíció) történő csepegtetéshez pneumatikus olajat vagy az alábbiakban felsorolt gyártók által előállított olajat kell használni, amely nem habzik, nem támadja meg a sarokcsiszolóban alkalmazott tömítéseket, és megfelelő tulajdonságokkal (például viszkozitás stb.) rendelkezik.

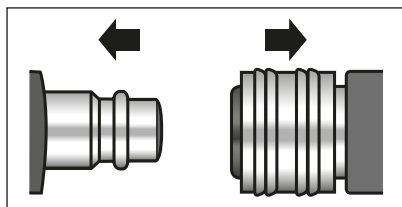
Dodávateľ	Označenie
Shell	Tellus OI 10
Mobil Oil	Velocite Oil No. 6
BP	Energol HLP10
Esso	Spinesso 10, Nutto H5, H10
Aral	Vitamol GF10, DE10 Sumorol CM5, CM10
Optimol	Ultra 10
Agip	OSO 10
Elf	Spinelf 5, 10
Total	Azolla 10
Fina	Cirkan 10

2. A kenőolajozó (amennyiben fel van szerelve) és a kompresszor levegőkimenete közé szerelje be a kondenzátum leválasztására szolgáló szűrőt (a szűrőt nem szállítjuk a pneumatikus sarokcsiszolóval együtt; a pneumatikus tartozékok felsorolása a www.extol.eu weboldalon található).

A csatlakoztatást gyorscsatlakozó segítségével kell végezni. A gyorscsatlakozó-toldatot a gyorscsatlakozóba.



A csatlakoztatás megszüntetéséhez nyomja hátrafelé a gyorscsatlakozó gyűrűjét, és húzza ki a toldatot a gyorscsatlakozóból.



Megjegyzés:

A pneumatikus sarokcsiszolót a kompresszorhoz csatlakoztató levegőtömlő hosszúságától és átmérőjétől függően a sarokcsiszolóhoz történő csatlakoztatás helyén a nyomás kisebb lehet, mint a kompresszorhoz történő csatlakoztatás helyén beállított nyomásérték. Ezért javasoljuk nyomásszabályozó felszerelését a sarokcsiszolóra, a levegőbemenet közelében, és ezen a nyomásszabályozón a maximális üzemi nyomás értékének beállítását. A kompresszor nyomáscsökkentő szelepeén ennél a nyomásértéknél nagyobb nyomást kell beállítani. Javasoljuk levegőolajozóból és nyomáscsökkentő szelepből álló szabályozó egység használatát. (A pneumatikus tartozékok felsorolása a www.extol.eu weboldalon található.)



3. A pneumatikus tartozékok felszerelése után a sarokcsiszolót a gyorscsatlakozó segítségével csatlakoztassa a kompresszorhoz csatlakozó nyomásálló levegőtömlőhöz.
4. A kompresszor nyomáscsökkentő szelepeén vagy a sarokcsiszolóra felszerelt nyomáscsökkentő szelepen (amennyiben hosszú levegőtömlő használata miatt a sarokcsiszolóra fel van szerelve) állítsa be a megengedett maximális üzemi nyomás értékét, a 6,3 bar nyomást.
5. Ellenőrizze, hogy valamennyi csatlakoztatott részegység szilárdan van csatlakoztatva.

VIII. Munkavégzés a sarokcsiszolóval

1. Kapcsolja be a kompresszort.
2. Váltsa át a biztosító kart (1. ábra, 7. pozíció).
3. A működtető kar lenyomásával hozza működésbe a sarokcsiszolót, majd tegye rá a megmunkálandó felületre. A sarokcsiszolót lassan mozgassa előre és hátra, úgy, hogy az egyes csiszolási utak a széleken átfedjék egymást. A sarokcsiszolóra ne fejtessen túl nagy nyomást, mivel ez csökkenti a teljesítményt, és túlterheli a sarokcsiszolót.
4. A csiszolás befejezése után engedje fel a működtető kart (1. ábra, 3. pozíció), majd biztosítsa a sarokcsiszolót a biztosító karral (1. ábra, 7. pozíció).

⚠ FIGYELMEZTETÉS

A tárcsa cseréje előtt mindig szüntesse meg a sarokcsiszoló csatlakoztatását a sűrített levegő-vezetékhez.

IX. Tisztítás és karbantartás

⚠ FIGYELMEZTETÉS

- A sarokcsiszoló karbantartása előtt mindig szüntesse meg a sarokcsiszoló csatlakoztatását a sűrített levegő-vezetékhez.
- A sarokcsiszoló károsodott részeinek javítását vagy cseréjét kizárólag az erre felhatalmazással rendelkező Extol márkaszervizekben szabad elvégeztetni (a szervizek felsorolása a www.extol.eu weboldalon található meg).
- A munkavégzés befejezése után a sarokcsiszolót nedves ruha segítségével megfelelően meg kell tisztítani. A tisztításhoz nem szabad agresszív tisztítószereket használni. Ügyeljen, hogy a tisztítás során ne kerüljön be víz a sarokcsiszoló belsejébe.
- A sarokcsiszoló rendszeres használata esetén ellenőrizni kell az olaj mennyiségét a szerszámokban. Időnként csavarozza ki a csavart az olajcsere elvégzésére szolgáló nyílásból (1. ábra, 1. pozíció), és a nyílásba öntsön be kevés pneumatikus olajat (a megfelelő olajtipusok a VII. részben (Teendők a sarokcsiszoló használatának megkezdése előtt) lévő táblázatban találhatóak meg).

Amennyiben a sarokcsiszoló nem működik megfelelően, próbálja meg a problémát az alábbi táblázatban foglaltak segítségével elhárítani.

Probléma	Lehetséges ok	A hiba elhárítása
Nem megfelelő teljesítmény	A tárcsa elhasználódott.	Cserélje ki a tárcsát.
	Az üzemi nyomás túl kicsi.	Növelje meg az üzemi nyomást (ennek során a sarokcsiszolóra vonatkozóan megengedett maximális üzemi nyomást nem szabad túllépni).
	Nem megfelelő kompresszorteljesítmény	Nagyobb teljesítményű kompresszort kell használni.
	A tömlő belső átmérője nem megfelelő.	Nagyobb belső átmérőjű tömlőt kell használni.
A sarokcsiszoló nem működik	Belső hiba.	A csiszolót a javításra meghatalmazással rendelkezik egyik Extol márkaszervizben meg kell javíttatni.

Amennyiben a hibát nem sikerül elhárítani, akkor forduljon a sarokcsiszoló javítására meghatalmazással rendelkező egyik Extol márkaszervizhez (a márkaszervizek felsorolása a www.extol.eu weblapon található meg).

X. Tárolás

A sarokcsiszolót megtisztított állapotban, száraz, legalább 10°C hőmérsékletű, gyermekek számára hozzáférhetetlen helyen kell tárolni.

XI. A hulladék megsemmisítése

A sarokcsiszolót a környezetbarát módon történő megsemmisítést végző egyik begyűjtési helyen kell leadni.

XII. Garanciális idő és garanciális feltételek

GARANCIÁLIS IDŐ

Jótállásra, szavatosságra vonatkozó jogszabályok, rendeletek: 151/2003. (IX.22) Korm. Rendelet; Ptk. 685.§ e) pont; Ptk. 305§ - 311/A-ig; 49/2003. (VII. 30.) GKM rendelet. Az említett törvények rendelkezéseivel összhangban a Madal Bal Kft. az Ön által megvásárolt termékekre a jótállási jegyen feltüntetett garanciaidőt ad. Az alább megadott garanciális feltételek illetve a jótállási jegyen feltüntetett további feltételek teljesülése esetén a termék javítását a Madal Bal Kft.-vel szerződéses kapcsolatban álló szakszerviz a garanciális időszakban díjmentesen végzi el.

GARANCIÁLIS FELTÉTELEK

1. Az eladó köteles a vevő részére átadni a rendben kitöltött jótállási jegyet. A jótállási jegybe minden adatot kitörölhetetlenül, az értékesítés időpontjában kell bevezetni.
2. A termék kiválasztásakor a vevőnek át kell gondolnia, hogy a termék az általa kívánt tulajdonságokkal rendelkezik-e. Nem lehet később reklamációs ok, hogy a termék nem felel meg a vevő elvárásainak.
3. Garanciális javítási igény érvényesítésekor a terméket annak valamennyi tartozékával együtt, lehetőség

szerint az eredeti csomagolásban, a rendben kitöltött jótállási jegy eredeti példányával és a vásárlást igazoló bizonylattal (blokk vagy számla) együtt kell átadni.

4. Reklamáció, javítási igény esetén a terméket tiszta állapotban, portól és szennyeződésekől mentesen, olyan módon becsomagolva kell átadni, hogy a termék szállítás közben ne sérüljön meg.
5. A szerviz nem felelős a termékek szállítás közben történő megsérüléséért.
6. A szerviz nem felelős a termékkel együtt beküldött olyan tartozékokkal kapcsolatban, amelyek nem tartoznak a termék alapfelszereléséhez. Kivételt képeznek azok az esetek, amikor a tartozékok a termékről a tartozék károsodása nélkül nem lehet levenni.
7. A garancia kizárólag anyaghibák, gyártási hibák vagy technológiai feldolgozási hibák miatt bekövetkező meghibásodásokra vonatkozik.
8. A jelen garanciavállalás nem csökkenti a törvényes jogokat, hanem kiegészíti azokat.
9. A garanciális javításokat kizárólag a Madal Bal Kft-vel szerződéses kapcsolatban álló szerviz jogosult elvégezni.
10. A gyártó felelős azért, hogy a termék a teljes garanciális időszakban – a termék használatára vonatkozó utasítások betartása esetén – a műszaki adatokban megadott tulajdonságokkal és paraméterekkel rendelkezzen. A gyártó egyúttal fenntartja a termék kialakításának előzetes figyelmeztetés nélkül történő megváltoztatására vonatkozó jogát.
11. A garanciális igényjogosultság az alábbi esetekben megszűnik:
 - (a) a termék használata és karbantartása nem a kezelési útmutatóban megadottak szerint történt;
 - (b) a berendezésen a Madal Bal Kft. előzetes engedélye nélkül bármilyen beavatkozást végeztek, vagy a berendezés javítását olyan szerviz végezte, amely nem áll szerződéses kapcsolatban a Madal Bal Kft-vel.
 - (c) a terméket nem megfelelő körülmények között vagy nem a rendeltetésének megfelelő célra használták;
 - (d) a termék valamely részegységét nem eredeti részegységre cserélték;
 - (e) a termék meghibásodása vagy túlzott mértékű elhasználódása nem megfelelő karbantartás miatt következett be;
 - (f) a termék meghibásodása vagy sérülése vis major miatt következett be;
 - (g) a meghibásodást külső mechanikai hatás, hőhatás vagy vegyi hatás okozta;
 - (h) a termék meghibásodása nem megfelelő körülmények között történő tárolás vagy nem szakszerű kezelés miatt következett be;
 - (i) a termék meghibásodása (az adott típusra nézve) agresszív környezetet jelentő (például poros vagy nagy nedvességtartalmú) környezetben történő használat miatt következett be;
 - (j) a termék használata a megengedett terhelésszint feletti terheléssel történt;
 - (k) a garancialevelet vagy a termék megvásárlását igazoló bizonylatot (blokk vagy számla) bármilyen módon meghamisították.
13. A gyártó nem felelős a termék normál elhasználódásával kapcsolatos, illetve a termék nem rendeltetészerű használata miatt bekövetkező hibákért.
14. A garancia nem vonatkozik a berendezés normál használata következtében várhatóan elhasználódó elemekre (például a lakkozásra, szénkefére, stb.).
15. A garancia megadása nem érinti a vevők azon jogait, amelyekkel a termékek vásárlásával kapcsolatban külön jogszabályok alapján rendelkeznek.

GARANCIÁLIS IDŐ ALATTI ÉS GARANCIÁLIS IDŐ UTÁNI SZERVIZELÉS

A termékek javítását végző szakszervizek címe, a javítás ügymenetével kapcsolatos információk a www.madalbal.hu weboldalon találhatóak meg, illetve a szakszervizek felsorolása a termék vásárlásának helyén is beszerezhető. Tanácsadással a (1)-297-1277 ügyfélszolgálati telefonszámon állunk ügyfeleink rendelkezésére.

