

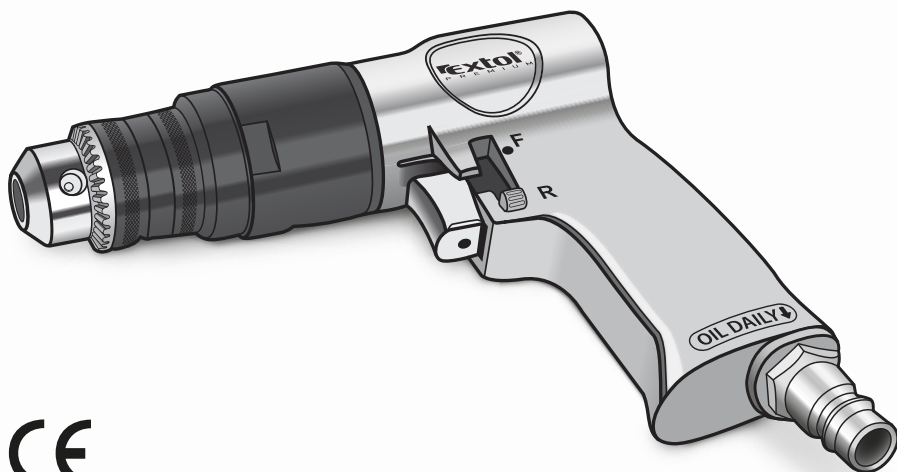
**extol**<sup>®</sup>  
PREMIUM

DA 10 K (8865025)

**Pneumatická vrtačka, 3/8" (10mm) / CZ**

**Pneumatická vrtačka, 3/8" (10mm) / SK**

**Pneumatikus fúrógép, 3/8" (10mm) / HU**



**Původní návod k použití**  
**Preklad pôvodného návodu na použitie**  
**Az eredeti felhasználói kézikönyv fordítása**

## Úvod

Vážený zákazníku,  
děkujeme za důvěru, kterou jste projevili značce Extol zakoupením tohoto výrobku.  
Výrobek byl podroben zevrubným testům spolehlivosti, bezpečnosti a kvality předepsaných normami a předpisy Evropské Unie. S jakýmkoli dotazy se obraťte na naše zákaznické a poradenské centrum:

**www.extol.eu**

**Fax: +420 225 277 400 Tel.: +420 222 745 130**

Výrobce: Madal Bal a. s., Průmyslová zóna Příluky 244, 76001 Zlín, Česká republika  
Datum vydání: 20.9. 2011

## I. Technické údaje

Typové označení	DA 10 K
Objednávací číslo	8865025
Otáčky bez zatížení	1800/min
Spotřeba vzduchu	113 l/min
Maximální pracovní tlak	6,3 bar (0,63 MPa)
Průměr vsuvky	1/4"
Závit vřetena sklíčidlové hlavy	3/8" (10 mm) -24 UNF
Upínací rozsah sklíčidlové hlavy	1-10 mm
Hmotnost	1,1 kg
Hladina akustického tlaku (dle EN ISO 15744)	90 dB(A)
Hladina akustického výkonu (dle EN ISO 15744)	101 dB(A)
Hladina vibrací (dle EN 28662-1)	0,82 m/s <sup>2</sup>

Požadovaná kvalita vzduchu	Zbavený kondenzátu a s příměsí olejové mlhy
Doporučujeme použít kompresor, který má plnicí kapacitu a vzdušník o objemu	alespoň 130 l/min 24 l

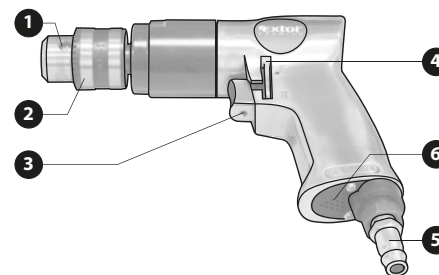
## II. Rozsah dodávky

Pneumatická vrtačka	1 ks
Klíč	1 ks
Návod k použití	1 ks

## III. Charakteristika

Pneumatická vrtačka Extol Premium DA 10 K (8865025)  
je určena k vrtání do oceli a jiných kovů, dřeva a umělých  
hmot.

## IV. Součásti a ovládací prvky



Obr. 1

Poloze

1. Sklíčidlová hlava
2. Prstenec sklíčidlové hlavy
3. Provozní spínač
4. Přepínač směru otáčení
5. Vsvuka do zásuvky rychlospojky
6. Výstup vzduchu

## V. Odkazy na štítek a piktogramy



	Před použitím si pozorně přečtěte návod
	Zařízení odpovídá požadavkům EU
	Při práci používejte ochranu zraku a sluchu
Serial no.:	Sériové číslo: Vyjadřuje rok výroby a pořadí vyrobeného kusu.

## VI. Bezpečnostní pokyny

- Před použitím vrtačky si přečtěte návod k použití.  
Výrobce nenes odpovědnost za zranění či vzniklá poškození nářadí v důsledku jejího nevhodného používání.
- Vrtačku nepoužívejte, jste-li unaveni, pod vlivem alkoholu, či jiných látek ovlivňujících pozornost. Zamezte používání nářadí dětmi, nepoučenými nebo duševně a fyzicky nezpůsobilými osobami.
- Při práci používejte vhodné ochranné brýle, rukavice, obuv, ochranu sluchu, případně vhodnou ochranu dýchacích cest, neboť může dojít ke zviření prachu vyfukovaným z nářadí. Během práce zamezte přístupu osob bez ochranných pomůcek a zvířat.
- Před prací odložte hodinky, šperky, zajistěte volné kusy oděvů, dlouhé vlasy atd., aby nemohlo dojít k jejich zachycení rotujícími částmi.
- Do vrtačky upevňujte jen vrtačky pro předepsaný materiál s ohledem na jejich maximální předepsaný průměr.
- Při práci zaujměte stabilní postoj-reakční krouťící momenty se mohou přenášet na uživatele.
- Během vrtání dochází k zahřívání vrtáku a odletování horkých špon. Dbejte zvýšené opatrnosti, neboť může dojít ke vzniku popálenin.
- Pracujte na dobře osvětleném místě.
- Nedotýkejte se rotujících částí, mohlo by dojít k poranění.
- Před prací zkontrolujte nástroj, zda není poškozen a je-li řádně upevněn.
- Nepřenášejte vrtačku v zapnutém chodu.
- Nepoužívejte vrtačku v prostředí s nebezpečím výbuchu.
- Při práci kontrolujte hladký chod přístroje: při jakémkoliv nestandardním chodu nebo atypickém či zvýšeném hluku ihned přístroj vypněte a zjistěte příčinu tohoto nestandardního stavu. Pokud se vám závada nepodaří

odstranit, aniž by byl nutný zásah do přístroje, svěřte jej k opravě autorizovanému servisu značky Extol.

- Nikdy vrtačku nepoužívejte k jiným účelům, než ke kterým je určena.
- K pohonu vrtačky používejte pouze stlačený vzduch, nikdy ne kyslík či jiné plyny.
- Nikdy nepřekračujte maximální pracovní tlak stlačeného vzduchu pro vrtačku.
- Vrtačku připojujte ke kompresoru pouze tlakovou hadicí s rychlospojkami.
- Připojujete-li k vrtačce vzduchovou hadici, dbejte na to, aby provozní spínač byl v poloze „vypnuto“.
- Tlak vzduchu regulujte pouze přes redukční ventil.
- Tlakovou hadici při odpojování přidržujte, aby nedošlo ke švihnutí.
- Před výměnou nástroje, opravami či údržbou odpojte nářadí od zdroje stlačeného vzduchu.
- Nenechávejte vrtačku běžet naprázdno.
- Zabraňte tomu, aby vzduchová hadice přišla do kontaktu s ostrými hranami nebo vysokými teplotami. Dojde-li k poškození hadice, vyměňte ji.
- Nikdy vrtačku netahejte za vzduchovou hadici a spoje nerozpojujte tahem za hadici.
- Při práci s vrtačkou může dojít k zasažení skrytých elektrických nebo jiných rozvodných vedení. Vrtačka není izolována pro ochranu proti úrazu elektrickým proudem. Poškození elektrických nebo jiných rozvodných vedení může způsobit vážná zranění a vznik věcných škod. K vyhledání skrytých vedení použijte vhodná detekční zařízení.
- Poškozené díly nahrazujte pouze originálními kusy dodávanými výrobcem.
- Opravu zajistěte pouze v autorizovaném servisu značky Extol (servisní místa naleznete na [www.extol.eu](http://www.extol.eu)).

## VII. Před uvedením do provozu

### PŘIPOJENÍ VRTAČKY KE KOMPRESORU

1. Do vsuvky pro připojení vzduchové hadice (Obr.1, pozice 5) kápněte 5-10 kapek pneumatického oleje, aby nářadí bylo promazáváno.

Pneumatický olej je nutné do vsuvky pro připojení tlakové hadice přikapávat v pravidelných intervalech (denně při každodenním použití) před připojením ke stlačenému vzduchu. Doporučujeme proto do bezpro-

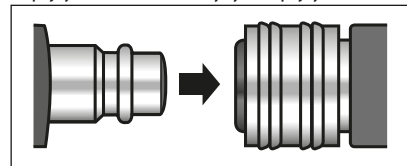
střední blízkosti nářadí nainstalovat pomocí rychlospojek přimazávač oleje, který zajistí promazávání nářadí (přimazávač není součástí dodávky, příslušenství k pneumatickému nářadí naleznete na [www.extol.eu](http://www.extol.eu)).

### ⚠ UPOZORNĚNÍ

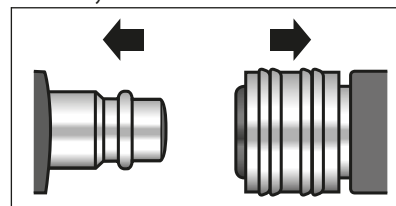
- Přimazávač oleje instalujte co nejbližší ke vstupu vzduchu do utahováku, aby nedocházelo k zanášení vzduchové hadice olejem.
- Přimazávač oleje nainstalujte před vstupní otvor vzduchu do regulátoru tlaku, jinak by docházelo k zanášení regulátoru olejem.
- Do přimazávače nebo k přikapávání do vsuvky pro připojení vzduchu (Obr.1, pozice 5) použijte pneumatický olej nebo oleje níže uvedených výrobců, které nepění, nejsou agresivní k použitým těsnícím prvkům v nářadí a mají vhodné mechanické vlastnosti (viskozita atd.).

Dodavatel	Označení
Shell	Tellus OI 10
Mobil Oil	Velocite Oil No. 6
BP	Energol HLP10
Esso	Spinesso 10, Nutto H5, H10
Aral	Vitamol GF10, DE10 Sumorol CM5, CM10
Optimol	Ultra 10
Agip	OSO 10
Elf	Spinelf 5, 10
Total	Azolla 10
Fina	Cirkan 10

2. Mezi přimazávač oleje (je-li nainstalován) a vzduchový výstup z kompresoru nainstalujte filtr pro odstranění kondenzátu. (Filtr není součástí dodávky, příslušenství k pneumatickému nářadí naleznete na [www.extol.eu](http://www.extol.eu)).
- Spojení proveďte pomocí rychlospojek. Vsvuku rychlospojky zasuňte do zásuvky rychlospojky.



Pro rozpojení stlačte kroužek zásuvky rychlospojky a vsuvku vysuňte ven.



### Poznámka:

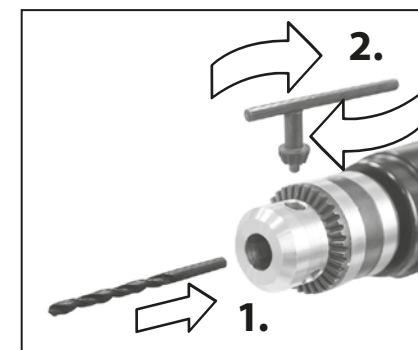
V závislosti na délce a průměru vzduchové hadice, prostřednictvím které je vrtačka připojena ke kompresoru, může být tlak v místě připojení k vrtačce nižší, než nastavený tlak v místě připojení ke kompresoru. Proto doporučujeme nainstalovat regulátor tlaku v blízkosti přívodu vzduchu do vrtačky a nastavit na něm max. pracovní tlak pro vrtačku. Na redukčním ventilu kompresoru pak nastavit tlak vyšší. Doporučujeme použít úpravnu jednotku vzduchu složenou z redukčního ventilu a přimazávače oleje. (Příslušenství k pneumatickému nářadí naleznete na [www.extol.eu](http://www.extol.eu)).



3. Vrtačku s nainstalovaným pneumatickým příslušenstvím připojte vzduchovou tlakovou hadicí ke kompresoru pomocí rychlospojek.
4. Na redukčním ventilu kompresoru nebo na redukčním ventilu u vrtačky (je-li nainstalován v případě použití dlouhé tlakové hadice) nastavte maximální pracovní tlak pro vrtačku.
5. Ověřte pevné spojení všech spojených částí.

### UCHYČENÍ VRTÁKU DO SKLÍČIDLOVÉ HLAVY

1. Šroubováním prstence hlavy (Obr.1, pozice 2) povolte sklíčidlovou hlavu (Obr.1, pozice 1).
2. Do hlavy co nejlouběji vložte zvolený vrták (Obr.2)
3. Utažením sklíčidlové hlavy za pomoci klíče vrták zajistíte (Obr.2)



Obr. 2

### VYJMUTÍ NÁSTROJE ZE SKLÍČIDLOVÉ HLAVY

Nástroj ze sklíčidlové hlavy (Obr.1, pozice 1) uvolněte pomocí klíče.

### NASTAVENÍ SMĚRU OTÁČENÍ

Přepínačem směru otáčení (Obr.1, pozice 4) nastavte požadovaný směr otáčení.

### ⚠ UPOZORNĚNÍ

Změnu směru otáčení neprovádějte za chodu vrtačky.

## VIII. Práce s vrtačkou

1. Zapněte kompresor.
2. Vrtačku přiložte vrtákem k obrobku.
3. Stisknutím provozního spínače (Obr. 1, pozice 3) uveďte vrtačku do chodu.
4. Po ukončení práce uvolněte provozní spínač.

## IX. Čištění a údržba

### ⚠ UPOZORNĚNÍ

Před jakoukoliv údržbou či čištěním odpojte nářadí od přívodu stlačeného vzduchu.

- Po použití nářadí řádně očistěte vlhkou textilií. Zamezte však při tom vniknutí vody do nářadí.

Pokud Vaše vrtačka přestala pracovat správně, pokuste se příčinu odstranit dle následující tabulky:

Nastalá porucha	Možná příčina	Náprava
Nedostatečný výkon	Příliš malý pracovní tlak	Zvětšete pracovní tlak (nepřekračujte však maximální povolený pracovní tlak pro vrtačku)
	Nedostatečný výkon kompresoru	Použijte výkonnější kompresor
	Nedostatečný vnitřní průměr hadice	Použijte hadici s větším průměrem
	Je vložen špatný vrták	Použijte vhodný vrták s ohledem na materiál
Vrtačka přestala fungovat	Vnitřní závada	Opravu zajistěte v autorizovaném servisu značky Extol.

Pokud se Vám nepodařilo poruchu odstranit dle tabulky, obraťte se na autorizovaný servis značky Extol (servisní místa naleznete na [www.extol.eu](http://www.extol.eu)).

## X. Skladování

Vrtačku skladujte řádně vyčištěnou na suchém místě, kde teplota neklesne pod +5 °C a zajistěte, aby vrtačka byla mimo dosah dětí.

## XI. Likvidace

Nářadí odevzdejte na příslušných sběrných místech k ekologické likvidaci.

## XII. Záruční lhůta a podmínky

### ZÁRUČNÍ LHŮTA

Dne 01.01.2003 vstoupil v platnost zákon č. 136/2002 Sb. ze dne 15.03.2002, kterým se mění zákon č. 40/1964 Sb. a zákon č. 65/1965 Sb. ve znění pozdějších předpisů. Firma Madal Bal a.s. v souladu s tímto zákonem poskytuje na Vámi zakoupený výrobek záruku na dobu 2 let od data prodeje. Při splnění záručních podmínek (uvedeno níže) Vám výrobek během této doby bezplatně opraví smluvní servis firmy Madal Bal, a.s.

### ZÁRUČNÍ PODMÍNKY

- Prodávající je povinen spotřebiteli zboží předvést a řádně vyplnit záruční list. Všechny údaje musí být v záručním listě vypsány nesmazatelným způsobem v okamžiku prodeje zboží.
- Již při výběru zboží pečlivě zvažte, jaké funkce a činnosti od výrobku požadujete. To, že výrobek nevyhovuje Vaším pozdějším technickým nárokům, není důvodem k jeho reklamaci.
- Při uplatnění nároku na záruční opravu musí být zboží předáno s řádně vyplněným originálem záručního listu nebo jiným dokladem o koupi.
- V případě reklamacie musí být zboží předáno v čistém stavu, zbaveno prachu či špíny a zabaleno nejlépe v originálním obalu tak, aby při přepravě nedošlo k poškození. V zájmu přesné diagnostiky závady a jejího dokonalého odstranění spolu s výrobkem zašlete i jeho originální příslušenství.
- Servis nenese odpovědnost za zboží poškozené přepravcem.
- Servis dále nenese odpovědnost za zaslané příslušenství, které není součástí základního vybavení výrobku. Výjimkou jsou případy, kdy příslušenství nelze odstranit z důvodu vady výrobku.
- Záruka se vztahuje výlučně na závady způsobené vadou materiálu, výrobní montáží nebo technologií zpracování.
- Tato záruka není na újmu zákonným právům, ale je dodatkem k nim.
- Záruční opravu je oprávněn vykonávat výhradně autorizovaný servis značky Extol.
- Výrobce odpovídá za to, že výrobek bude mít po celou záruční lhůtu vlastnosti a parametry uvedené v technických údajích, při dodržení návodu na použití. Zároveň si vyhrazuje právo na konstrukční změny bez předchozího upozornění.
- Nárok na záruku zaniká, jestliže:
  - výrobek nebyl používán a udržován podle návodu k obsluze.
  - byl proveden jakýkoliv zásah do konstrukce stroje bez předchozího písemného povolení vydaného firmou Madal Bal a.s. nebo smluvním servisem.
  - výrobek byl používán v jiných podmínkách nebo k jiným účelům, než ke kterým je určen.
  - byla některá část výrobku nahrazena neoriginální součástí.
  - k poškození výrobku nebo k nadměrnému opotřebení došlo vinou nedostatečné údržby.
  - výrobek havaroval nebo byl poškozen vyšší mocí.
  - škody vzniklé působením vnějších mechanických, teplotních či chemických vlivů.
  - vady byly způsobeny nevhodným skladováním, či manipulací s výrobkem.
  - výrobek byl používán (pro daný typ výrobku) v agresivním prostředí např. prašném, vlhkém.
  - výrobek byl použit nad rámec přípustného zatížení.
  - bylo provedeno jakékoliv falšování záručního listu nebo dokladu o koupi.
- Výrobce neodpovídá za vady výrobku způsobené běžným opotřebením nebo použitím výrobku k jiným účelům, než ke kterým je určen.
- Záruka se nevztahuje na položky, u kterých lze očekávat opotřebení v důsledku jejich normální funkce (např. lakování atd.)
- Poskytnutím záruky nejsou dotčena práva kupujícího, která se ke koupi věci váží podle zvláštních právních předpisů

### ZÁRUČNÍ A POZÁRUČNÍ SERVIS

Nejbližší servisní místo najdete na webových stránkách [www.extol.eu](http://www.extol.eu) nebo si vyžádejte jejich přehled v místě, kde jste výrobek zakoupili. Rádi Vám také poradíme na zákaznické lince 222 745 130.

## ES Prohlášení o shodě

Madal Bal a.s. • Lazy IV/3356, 760 01 Zlín • IČO: 49433717

prohlašuje, že následně označené zařízení na základě jeho koncepce a konstrukce, stejně jako do oběhu uvedené provedení, odpovídá příslušným základním bezpečnostním požadavkům nařízení vlády. Při námi neodsouhlasených změnách zařízení ztrácí toto prohlášení svou platnost.

**Extol Premium DA 10 K (8865025)**  
**Vrtačka pneumatická 3/8" (10 mm)**

byla navržena a vyrobena ve shodě s následující normou:  
EN 792-3:2000+A1:2008

a následujícím předpisem (v platném znění):

2006/42 ES

ES prohlášení o shodě bylo vydáno na základě certifikátů č.  
SH09070444-V1; 10SHW0357-01, vydaných zkušebnami  
Intertek Testing Services Shanghai a Leinfelden-Echterdingen Germany.

Poslední dvojčíslí roku, kdy byl výrobek označen značkou CE: 09  
ve Zlíně 20.9. 2011

Martin Šenkýř  
člen představenstva a.s.

## Úvod

Vážený zákazník,  
ďakujeme za důveru, ktorú ste prejavili značke Extol kúpou tohto výrobku.  
Výrobok bol podrobený dôkladným testom spoľahlivosti, bezpečnosti a kvality predpísaných normami a predpismi Európskej únie.  
S akýmkoľvek otázkami sa obráťte na naše zákaznícke a poradenské centrum:

**www.extol.eu**

**Fax: +421 2 4463 8451 Tel.: +421 2 4920 4752**

Výrobca: Madal Bal a. s., Průmyslová zóna Příluky 244, 76001 Zlín, Česká republika  
Dátum vydania: 20.9. 2011

## I. Technické údaje

Typové označenie	DA 10 K
Objednávacie číslo	8865025
Otáčky bez zataženia	1 800/min.
Spotreba vzduchu	113 l/min.
Maximálny pracovný tlak	6,3 baru (0,63 MPa)
Závit vretena skľučovadlovej hlavy	3/8 „(10 mm) -24 UNF
Upínací rozsah skľučovadlovej hlavy	1-10 mm
Priemer vsuvky	1/4“
Hmotnosť	1,1 kg
Hladina akustického tlaku (podľa EN ISO 15744)	90 dB(A)
Hladina akustického výkonu (podľa EN ISO 15744)	101 dB(A)
Hladina vibrácií (podľa EN 28662-1)	0,82 m/s <sup>2</sup>

Požadovaná kvalita vzduchu	Zbavený kondenzátu a s prímiesou olejovej hmly
Odporúčame použiť kompresor, ktorý má plniacu kapacitu a vzdušník s objemom	aspoň 130 l/min. 24 l

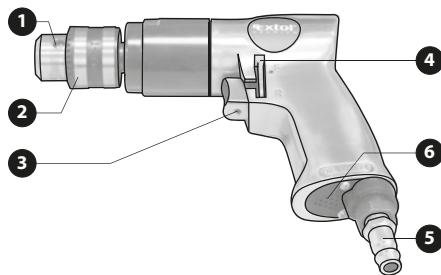
## II. Rozsah dodávky

Pneumatická vrtačka	1 ks
Kľúč	1 ks
Návod na použitie	1 ks

### III. Charakteristika

Pneumatická vrtačka Extol Premium DA 10 K (8865025) je určená na vrtanie do ocele a iných kovov, dreva a umelých hmôt.

### IV. Súčasti a ovládacie prvky



Obr. 1

Pozícia

1. Upínacia hlava
2. Prstenec upínacej hlavy
3. Prevádzkový spínač
4. Prepínač smeru otáčania
5. Vsvukva do zásuvky rýchlospojky
6. Výstup vzduchu

### V. Odkazy na štítok a piktogramy



	Pred použitím si pozorne prečítajte návod
	Zariadenie zodpovedá požiadavkám EÚ
	Pri práci používajte ochranu zraku a sluchu
Serial no.:	Sériové číslo: Vyjadruje rok výroby a poradie vyrobeného kusu.

### VI. Bezpečnostné pokyny

- Pred použitím vrtačky si prečítajte návod na použitie. Výrobca nenesie zodpovednosť za zranenia či vzniknuté poškodenia náradia v dôsledku jeho nevhodného používania.
- Vratačku nepoužívajte, ak ste unavení, pod vplyvom alkoholu, či iných látok ovplyvňujúcich pozornosť. Zamedzte používaniu náradia deťmi, nepoučenými alebo duševne a fyzicky nespôsobilými osobami.
- Pri práci používajte vhodné ochranné okuliare, rukavice, obuv, ochranu sluchu, prípadne vhodnú ochranu dýchacích ciest, pretože môže dôjsť k zvráteniu prachu vzduchom vyfukovaným z náradia. Počas práce zamedzte prístupu osôb bez ochranných pomôcok a zvierat.
- Pred prácou odložte hodinky, šperky, zaistíte voľné kusy odevov, dlhé vlasy atď., aby nemohlo dôjsť k ich zachyteniu rotujúcimi časťami.
- Pri práci zaujmite stabilný postoj – reakčné krútiace momenty sa môžu prenášať na užívateľa.
- Počas vrtania dochádza k zahrievaniu vrtačky a odletovaní horúcich hoblín. Dbajte na zvýšenú opatrnosť, pretože môže dôjsť k vzniku popálenín.
- Pracujte na dobre osvetlenom mieste.
- Nedotýkajte sa rotujúcich častí, mohlo by dôjsť k poraneniu.
- Do vrtačky upevňujte len vrtačky na predpísaný materiál s ohľadom na maximálny predpísaný priemer.
- Pred prácou skontrolujte nástroj, či nie je poškodený a či je riadne upevnený.
- Neprenášajte vrtačku v zapnutom chode.
- Nepoužívajte vrtačku v prostredí s nebezpečenstvom výbuchu.
- Pri práci kontrolujte hladký chod prístroja: pri akomkoľvek neštandardnom chode alebo atypickom či

zvýšenom hluku ihneď prístroj vypnite a zistíte príčinu tohto neštandardného stavu. Pokiaľ sa vám poruchu nepodari odstrániť bez toho, aby bol nutný zásah do prístroja, zverte ho na opravu autorizovanému servisu značky Extol.

- Nikdy vrtačku nepoužívajte na iné účely, než na ktoré je určená.
- Na pohon vrtačky používajte iba stlačený vzduch, nikdy nie kyslík či iné plyny.
- Nikdy neprekračujte maximálny pracovný tlak stlačeného vzduchu pre vrtačku.
- Vratačku pripájajte ku kompresoru iba tlakovou hadicou s rýchlospojkami.
- Ak pripájate k vrtačke vzduchovú hadicu, dbajte na to, aby bol prevádzkový spínač v polohe „vypnuté“.
- Tlak vzduchu regulujte iba cez redukčný ventil.
- Tlakovú hadicu pri odpájaní pridržiujte, aby nedošlo k švihnutiu.
- Pred výmenou nástroja, opravami či údržbou, odpojte náradie od zdroja stlačeného vzduchu.
- Nenechávajte vrtačku bežať naprázdno.
- Zabráňte tomu, aby vzduchová hadica prišla do kontaktu s ostrými hranami alebo vysokými teplotami. Ak dôjde k poškodeniu hadice, vymeňte ju.
- Nikdy vrtačku neťahajte za vzduchovú hadicu a spoje nerozpájajte ťahom za hadicu.
- Pri práci s vrtačkou môže dôjsť k zasiahnutiu skrytých elektrických alebo iných rozvodných vedení. Vratačka nie je izolovaná na ochranu proti úrazu elektrickým prúdom. Poškodenie elektrických alebo iných rozvodných vedení môže spôsobiť vážne zranenia a vznik vecných škôd. Na vyhľadanie skrytých vedení použite vhodné detekčné zariadenia.
- Poškodené diely nahradzujte iba originálnymi kusmi dodávanými výrobcom.
- Opravu zaistíte iba v autorizovanom servise značky Extol (servisné miesta nájdete na [www.extol.eu](http://www.extol.eu)).

### VII. Pred uvedením do prevádzky

#### PRIPOJENIE VRTAČKY KU KOMPRESORU

1. Do vsvukvy na pripojenie vzduchovej hadice (Obr. 1, pozícia 5) kvapnite 5 – 10 kvapiek pneumatického oleja, aby bolo náradie premazávané.

Pneumatický olej je nutný do vsvukvy na pripojenie tlakovej hadice prikvapkávať v pravidelných intervaloch (denne pri každodennom použití) pred pripojením k stlačenému vzduchu. Odporúčame preto do bezprostrednej blízkosti náradia nainštalovať pomocou rýchlospojok primazávača oleja, ktorý zaistí premazávanie náradia (primazávač nie je súčasťou dodávky, príslušenstvo k pneumatickému náradu nájdete na [www.extol.eu](http://www.extol.eu)).

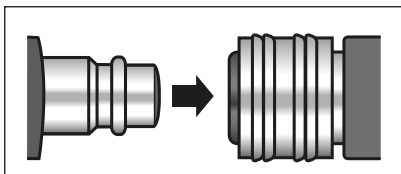
#### UPOZORNENIE

- Primazávač oleja inštalujte čo najbližšie k vstupu vzduchu do vrtačky, aby nedochádzalo k zanášaniu vzduchovej hadice olejom.
- Primazávač oleja neinštalujte pred vstupný otvor vzduchu do regulátora tlaku, inak by dochádzalo k zanášaniu regulátora olejom.
- Do primazávača alebo na prikvapkávanie do vsvukvy na pripojenie vzduchu (Obr. 1, pozícia 5) používajte pneumatický olej alebo oleje nižšie uvedených výrobcov, ktoré nepenia, nie sú agresívne k použitým tesniacim prvkom v náradí a majú vhodné mechanické vlastnosti (viskozita atď.).

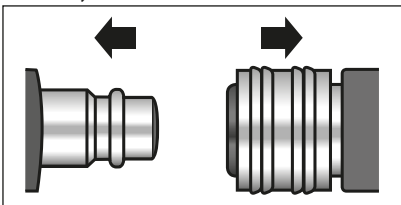
Dodávateľ	Označenie
Shell	Tellus OI 10
Mobil Oil	Velocite Oil No. 6
BP	Energol HLP10
Esso	Spinesso 10, Nutto H5, H10
Aral	Vitamol GF10, DE10 Sumorol CM5, CM10
Optimol	Ultra 10
Agip	OSO 10
Elf	Spinelf 5, 10
Total	Azolla 10
Fina	Cirkan 10

2. Medzi primazávača oleja (ak je nainštalovaný) a vzduchový výstup z kompresora nainštalujte filter na odstránenie kondenzátu. (Filter nie je súčasťou dodávky, príslušenstvo k pneumatickému náradu nájdete na [www.extol.eu](http://www.extol.eu)).
- Spojenie vykonajte pomocou rýchlospojok. Vsvukvu rýchlospojky zasunúť do zásuvky rýchlospojky.



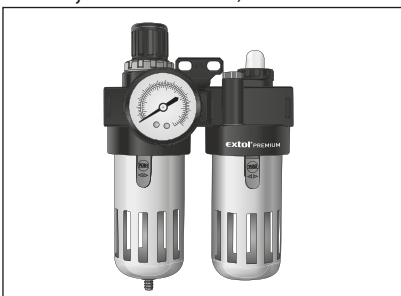


Pre rozpojenie stlačte krúžok zásuvky rýchlospojky a vsuvku vysuňte von.



#### Poznámka:

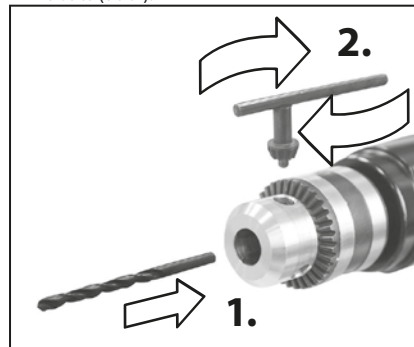
V závislosti od dĺžky a priemeru vzduchovej hadice, prostredníctvom ktorej je vrtáčka pripojená ku kompresoru, môže byť tlak v mieste pripojenia k vrtáčke nižší, než nastavený tlak v mieste pripojenia ku kompresoru. Preto odporúčame nainštalovať regulátor tlaku v blízkosti prívodu vzduchu do vrtáčky a nastaviť na ňom max. pracovný tlak pre vrtáčku. Na redukčnom ventilu kompresora potom nastavte tlak vyšší. Odporúčame použiť upravovaciu jednotku vzduchu zloženú z redukčného ventilu a primazávača oleja. (Príslušenstvo k pneumatickému náradíu nájdete na [www.extol.eu](http://www.extol.eu)).



3. Vrtáčku s nainštalovaným pneumatickým príslušenstvom pripojte vzduchovou tlakovou hadicou ku kompresoru pomocou rýchlospojok.
4. Na redukčnom ventilu kompresora alebo na redukčnom ventilu pri vrtáčke (ak je nainštalovaná v prípade použitia dlhej tlakovej hadice) nastavte maximálny pracovný tlak pre vrtáčku.
5. Overte pevné spojenie všetkých spojených častí.

#### PRICHYTENIE VRTÁKA DO UPÍNACEJ HLAVY

1. Skrutkovaním prstenca hlavy (Obr. 1, pozícia 2) povoľte upínaciu hlavu (Obr. 1, pozícia 1).
2. Do hlavy čo najhlbšie vložte zvolený vrták (Obr.2).
3. Uťahnutím upínacej hlavy s pomocou kľúča vrták zaistíte (Obr.2).



Obr. 2

#### VYBRATIE NÁSTROJA Z UPÍNACEJ HLAVY

Nástroj zo skľučovadlovej hlavy (Obr. 1, pozícia 1) uvoľnite pomocou kľúča.

#### NASTAVENIE SMERU OTÁČANIA

Prepínačom smeru otáčania (Obr. 1, pozícia 4) nastavte požadovaný smer otáčania.

#### ! UPOZORNENIE

Zmenu smeru otáčania nevykonávajte za chodu vrtáčky.

### VIII. Práca s vrtáčkou

1. Zapnite kompresor.
2. Vrtáčku priložte vrtákom k obrobku.
3. Stlačením prevádzkového spínača (Obr. 1, pozícia 3) uveďte vrtáčku do chodu.
4. Po ukončení práce uvoľnite prevádzkový spínač.

### IX. Čistenie a údržba

Po použití náradie riadne očistite vlhkou textíliou. Zamedzte však pri tom vniknutiu vody do náradia.

Pokiaľ vaša vrtáčka prestala pracovať správne, pokúste sa príčinu odstrániť podľa nasledujúcej tabuľky:

Vzniknutá porucha	Možná príčina	Náprava
Nedostatočný výkon	Príliš malý pracovný tlak	Zväčšite pracovný tlak (neprekračujte však maximálny povolený pracovný tlak pre vrtáčku)
	Nedostatočný výkon kompresora	Použite výkonnejší kompresor
	Nedostatočný vnútorný priemer hadice	Použite hadicu s väčším priemerom
	Je vložený zlý vrták	Použite vhodný vrták s ohľadom na materiál
Vrtáčka prestala fungovať	Vnútorná porucha	Opravu zaistíte v autorizovanom servise značky Extol.

Pokiaľ sa vám nepodarilo poruchu odstrániť podľa tabuľky, obráťte sa na autorizovaný servis značky Extol (servisné miesta nájdete na [www.extol.eu](http://www.extol.eu)).

### X. Skladovanie

Vrtáčku skladujte riadne vyčistenú na suchom mieste, kde teplota neklesne pod +5 °C a zaistíte, aby bola vrtáčka mimo dosahu detí.

### XI. Likvidácia

Náradie odovzdajte na príslušných zberných miestach na ekologickú likvidáciu.

## XII. Záručná lehota a podmienky

### ZÁRUČNÁ LEHOTA

Dňa 01.01.2003 vstúpil v účinnosť zákon Č. 136/2002 Sb. zo dňa 15.03.2002, ktorým sa mení zákon Č. 40/1964 Sb. a zákon Č. 65/1965 Sb. vo znení neskorších predpisov. Firma Madal Bal a.s. v súlade s týmto zákonom poskytuje na Vámi zakúpený výrobok záruku dva roky od data predeja. Pri splnení záručných podmínok (uvedeno nižšie) Vám výrobok počas tejto doby bezplatne opraví autorizovaný servis firmy Madal Bal a.s. (servisná miesta sú na stránkach [www.extol.eu](http://www.extol.eu)).

### ZÁRUČNÉ PODMIENKY

1. Predávajúci je povinný spotrebiteľovi tovar predviesť a riadne vyplniť záručný list. Všetky údaje musia byť v záručnom liste vypísané nezmazateľným spôsobom v okamihu predaja tovaru.
2. Už pri výbere tovaru starostlivo zvažte, aké funkcie a činnosti od výrobku požadujete. To, že výrobok nevyhovuje Vaším neskorším technickým nárokom, nie je dôvodom na jeho reklamáciu.
3. Pri uplatnení nároku na záručnú opravu musí byť tovar odovzdaný s riadne vyplneným originálom záručného listu alebo iným dokladom o kúpe.
4. V prípade reklamácie musí byť tovar odovzdaný v čistom stave, zbavený prachu či špiny a zabalený najlepšie v originálnom obale tak, aby pri preprave nedošlo k poškodeniu. V záujme presnej diagnostiky poruchy a jej dokonalého odstránenia spolu s výrobkom zašlite aj jeho originálne príslušenstvo.
5. Servis nenesie zodpovednosť za tovar poškodený prepravcom.
6. Servis ďalej nenesie zodpovednosť za zaslané príslušenstvo, ktoré nie je súčasťou základného vybavenia výrobku. Výnimkou sú prípady, kedy príslušenstvo nie je možné odstrániť z dôvodu chyby výrobku.
7. Záruka sa vzťahuje výlučne na závady spôsobené chybou materiálu, výrobnou montážou alebo technológiou spracovania.
8. Táto záruka nie je na ujmu zákonným právam, ale je dodatkom k nim.
9. Záručnú opravu je oprávnený vykonávať výhradne autorizovaný servis značky Extol.

10. Výrobca zodpovedá za to, že výrobok bude mať po celú záručnú lehotu vlastnosti a parametre uvedené v technických údajoch, pri dodržaní návodu na použitie. Zároveň si vyhradzuje právo na konštrukčnú zmenu bez predchádzajúceho upozornenia.

11. Nárok na záruku zaniká, ak:
  - a) výrobok nebol používaný a udržiavaný podľa návodu na obsluhu.
  - b) bol vykonaný akýkoľvek zásah do konštrukcie stroja bez predchádzajúceho písomného povolenia vydaného firmou Madal Bal s.r.o., alebo zmluvným servisom.
  - c) výrobok bol používaný v iných podmienkach alebo na iné účely, než na ktoré je určený.
  - d) bola niektorá časť výrobku nahradená neoriginálnou súčasťou.
  - e) došlo k poškodeniu výrobku alebo k nadmernému opotrebeniu vinou nedostatočnej údržby.
  - f) výrobok havaroval alebo bol poškodený vyššou mocou.
  - g) škody vznikli pôsobením vonkajších mechanických, teplotných či chemických vplyvov.
  - h) chyby boli spôsobené nevhodným skladovaním, či manipuláciou s výrobkom.
  - i) výrobok bol používaný (pre daný typ výrobku) v agresívnom prostredí napr. prašnom, vlhkom.
  - j) výrobok bol použitý nad rámec prípustného zaťaženia.
  - k) bolo vykonané akékoľvek falšovanie záručného listu alebo dokladu o kúpe.
12. Výrobca nezodpovedá za chyby výrobku spôsobené bežným opotrebením alebo použitím výrobku na iné účely, než na ktoré je určený.
13. Záruka sa nevzťahuje na položky, u ktorých je možné očakávať opotrebenie v dôsledku ich normálnej funkcie (napr. lakovanie atď.)
14. Poskytnutím záruky nie sú dotknuté práva kupujúceho, ktoré sa ku kúpe viažu podľa osobitných právnych predpisov.

### ZÁRUČNÝ A POZÁRUČNÝ SERVIS VYKONÁVA DISTRIBÚTOR:

Madal Bal s.r.o., Stará Vajnorská 37, 831 04 Bratislava  
tel.: +421 2 4920 4752, fax: +421 2 4463 8451  
E-mail: [servis@madalbal.sk](mailto:servis@madalbal.sk)

## ES Vyhlásenie o zhode

Madal Bal a.s. • Lazy IV/3356, 760 01 Zlín • IČO: 49433717

vyhlasuje, že následne označené zariadenie na základe jeho koncepcie a konštrukcie, rovnako ako do obehu uvedené vyhotovenie, zodpovedá príslušným základným bezpečnostným požiadavkám nariadenia vlády. Pri nami neodsúhlasených zmenách zariadenia stráca toto vyhlásenie svoju platnosť.

### Extol Premium DA 10 K (8865025) Vítačka pneumatická 3/8" (10 mm)

bola navrhnutá a vyrobená v zhode s nasledujúcou normou:  
EN 792-3:2000+A1:2008

a nasledujúcim predpisom (v platnom znení):

2006/42 ES

ES vyhlásenie o zhode bolo vydané na základe certifikátov č.  
SH09070444-V1; 10SHW0357-01, vydaných skúšobňami  
Intertek Testing Services Shanghai a Leinfelden-Echterdingen Germany.

Posledné dvojčíslo roku, keď bol výrobok označený značkou CE: 09  
v Zlíne 20.9. 2011



Martin Šenkýř  
člen predstavenstva a.s.



## Bevezetés

Tisztelt Vásárló,

Köszönjük bizalmát, amelyet a permetező berendezés megvásárlásával az Extol márka iránt tanúsított.

A termék tulajdonságait az Európai Unióban érvényes szabványok és előírások szerinti alapos megbízhatósági, biztonsági és minőségi vizsgálatokban ellenőriztük.

Amennyiben bármilyen kérdése lenne, kérjük, lépjen kapcsolatba vevőszolgálati és tanácsadói központunkkal:

**www.extol.eu Fax: (1) 297-1270 Tel: (1) 297-1277**

Gyártó: Madal Bal a. s., Průmyslová zóna Příluky 244, 76001 Zlín (Cseh Köztársaság)

Forgalmazó: Madal Bal Kft., 1183 Budapest, Gyömrői út 85-91. (Magyarország)

A kiadás dátuma: 20.9. 2011

## I. Műszaki adatok

Típusjelölés	DA 10 K
Rendelési szám	8865025
Terhelés nélküli fordulatszám	1800/perc
Légszükséglet	113 l/perc
Maximális munkanyomás	6,3 bar (0,63 MPa)
Csatlakozó dugó átmérője	1/4"
Orsómenet	3/8"(10 mm) – 24 UNF
Befogási tartomány	1-10 mm
Tömeg	1,1 kg
Hangnyomás szint (EN ISO 15744 szabvány szerint)	90 dB(A)
Hangteljesítmény szint (EN ISO 15744 szabvány szerint)	101 dB(A)
Rezgéskibocsátási érték (EN 28662-1 szabvány szerint)	0,82 m/s <sup>2</sup>

Igényelt levegő minőség	Szükséges, hogy a levegő a kondenzátum, illetve olajköd keverék mentes legyen
Javasoljuk a legalább töltéskapacitású és	130 l/perc a minimum 24 l légtartályú kompresszort alkalmazni

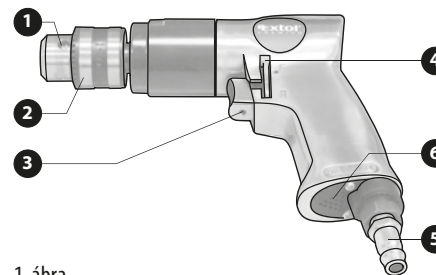
## II. A csomagolás tartalma

Pneumatikus fúrógép	1 db
Szorítókulcs	1 db
Használati utasítás	1 db

## III. Jellemzés

Extol Premium DA 10 K (8865025) sűrített levegős fúrógép alkalmazható az acélba és egyéb fémanyagokba, fába és műanyagba való fúrásokhoz.

## IV. Alkatrészek és kezelési elemek



1. ábra

1. Gyorstokmány
2. Nyomatékállító gyűrű
3. Be-/kikapcsoló gomb
4. Forgásirányváltó kapcsoló
5. Ellenbetét a gyorscsatlakozó aljzathoz
6. Levegő kiáramlása

## V. Címke utalások és a piktogramok



	Mielőtt használatba venné, olvassa el figyelmesen a jelen útmutatót.
	A jelen készülék kielégíti az EK követelményeket.
	Munka közben használja a szemvédő, fülvédő segédeszközöket!
Serial no.:	Széria szám

## VI. Biztonsági óvintézkedések

- Mielőtt a fúrógépet használatba venné, olvassa el a használati útmutatót. A termék gyártója nem tartozik felelősséggel a készülék helytelen használata következtében keletkezett sérülésekért, illetve a termék megrongálódásáért.
- A jelen fúrógéppel ne dolgozzon, ha Ön fáradt, ittas, illetve egyéb, a kellő figyelmet befolyásoló szerek hatása alatt van. Gátolja meg, hogy a fúrógépet gyerekek, illetéktelen, illetve lelki vagy testi fogyatékos személyek használják.
- A munka közben használja az erre alkalmas védőszemüveget, védőkesztyűt, munkacipőt, fülvédőt, esetleg légzőkészüléket, mivel a fúrógép által kibocsátott levegő porfelverődése káros hatással lehet. Munka közben tilos, hogy a fúrógéphez illetéktelen, védőfelszerelés nélküli személyek, vagy állatok férjenek hozzá.
- Mielőtt a munkát elkezdené, vegye le a karórát, ékszeret és biztonságosan rögzítse le szabadon lógó ruharészeket, a hosszú hajat stb., mivel ezeket a gép mozgó részei elkapathatják.
- A jelen fúrógépbe csak kizárólag az előírt anyaghoz rendeltetett, megfelelő átmérőjű fúrókat használja.
- Munka közben tartsa meg egyensúlyát, stabil testhelyzetét, mivel a forgatónyomatékok a kezelőszemélyt is terhelhetik.
- Fúrás közben a fúrófejek felmelegülnek, forró fémszilánkok is kipattanhatnak. Ekkor fokozottan ügyeljen, nehogy égési sérülést szenvedjen.
- A munkahely legyen jól megvilágítva.
- Ne érintse meg a gép forgó részeit, mivel ezek sebesülést okozhatnak.
- Minden egyes használat előtt vizsgálja meg a készüléket, hogy sérülésmentes-e, illetve, hogy kellőképpen van-e rögzítve.
- Tilos a már bekapcsolt, működésben levő fúrógépet más helyre áthelyezni.
- Tilos a fúrógépet a robbanásveszélyes környezetben használni.
- Munka közben figyelje a fúrógép akadálymentes működését: bármiféle szokatlan működési állapot, illetve a szokatlan zaj növelése észlelésekor a készüléket kapcsolja ki, és vizsgálja meg a szokatlan tünetek okát. Amennyiben a keletkezett üzemzavart nem sikerült elhárítani, és szükséges a fúrógép belső szerkezetébe

beavatkozni, akkor forduljon az Extol márkás szakhivatott szerviz szolgálatához.

- A fúrógépet tilos a rendeltetés ellenesen használni.
- A fúrógép hajtásához csak a sűrített levegőt szabad használni, tilos az oxigén, illetve egyéb gázféle közegek használata.
- Minden esetben tilos túllépni a fúrógép hajtásához használt sűrített levegő megengedett maximális munkanyomását.
- A fúrógépet csak a nyomásálló tömlő és a gyorscsatlakozók segítségével csatlakoztassa a légsűrítőhöz.
- A légtömlő csatlakoztatásakor ügyeljen arra, hogy a készülék főkapcsolója a „kikapcsolt” pozícióban legyen.
- A levegő nyomását csak a redukációs szelep útján szabályozza.
- A szétcsatlakoztatáskor a nyomásálló tömlőt tartsa biztonságosan, mivel ez csapást okozhat.
- A tartozékok cseréjekor, javítás vagy karbantartás esetén a készüléket csatlakoztassa el a légsűrítő készüléktől.
- Ne hagyja a fúrógépet üresjáratban működtetni.
- Gátolja meg, hogy a légtömlő éles végződésekkel, illetve felmelegedett környezettel, forró tárgyakkal kerüljön érintkezésbe. Ha a tömlő megsérült, akkor ezt cserélni szükséges.
- Tilos a készüléket a légtömlőnél fogva húzni, illetve tilos a tömlőt ennek a ráncigálásával szétcsatlakoztatni.
- A fúrógép használatakor előfordulhat, hogy a rejtett elektromos áram, illetve az egyéb közegelosztó vezetékek kihatnak a készülékre. A fúrógép az áramütés ellen nincs elszigetelve. Az elektromos áram, illetve egyéb közegelosztó berendezések komoly sérüléseket, anyagi károkat is okozhatnak. A rejtett vezetéseket erre alkalmas felderítő eszközökkel próbálja meg lokalizálni.
- A sérült alkatrészeket csak kizárólag a gyártó által szolgáltatott eredeti alkatrészekkel cserélje fel.
- A készülék javítását bízva kizárólag az Extol márkás szakhivatott szerviz szolgálatra (a szerviz központokat megtalálja a [www.extol.eu](http://www.extol.eu) oldalon).

## VII. Üzembe állítás előtti tennivalók

### FÚRÓGÉP CSATLAKOZTATÁSA A KOMPRESSZORHOZ

1. A tömlőcsatlakoztatás bemeneti ellenbetétjére (1. ábra, 5. pozíció) cseppentsen 5-10 pneumatikai olaj cseppet, hogy a szerszám így bekenve legyen.

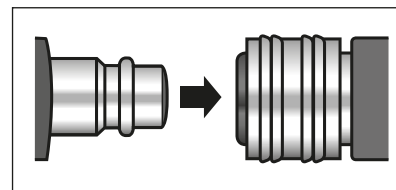
A pneumatikai olajt a tömlőcsatlakoztató ellenbetétre szükséges rendszeres időközönként, még a légsűrítőhöz való hozzátácsolás előtt, rácsépettetni (a mindennapos használatok esetén naponta). Ezért javasoljuk, hogy a fúrógép közvetlen közelébe a gyorscsatlakozók segítségével egy olajkenő egységet - olajót installálni, amely biztosítja a szerszám folyamatos kenését (ez a kenőegység nem tartozéka a készletnek, a pneumatikus szerszámhoz tartozó kellekek jegyzékét megtalálja a [www.extol.eu](http://www.extol.eu) oldalon).

### FIGYELMEZTETÉS

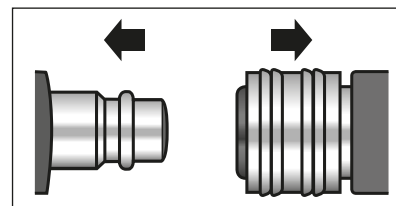
- Az olajót telepítse úgy, hogy ez a fúrógép légszűrő csatlakoztatási pontjához minél közelebb legyen, tehát hogy a légtömlőbe ne kerüljön semmiféle olajszennyeződés.
- Az olajkenő egységet ne szerelje a nyomásszabályozó bemeneti nyílása elé, mivel ez a szabályozó olajjal való beszennyeződését okozhatná.
- Az olajkenő egységbe, illetve a légtömlő csatlakoztató ellenbetétre való olaj csepegtetéséhez (1. ábra, 5. pozíció) használjon pneumatikai olajt, illetve az alábbi gyártóktól származó olaj típusokat, amelyek nem képeznek habot, a szerszám tömítő részeire nincsenek agresszív hatással, és a megfelelő mechanikai tulajdonságokkal (viszkózitás stb.) is rendelkeznek.

Szállító	Olajtípus
Shell	Tellus OI 10
Mobil Oil	Velocite Oil No. 6
BP	Energol HLP10
Esso	Spinesso 10, Nutto H5, H10
Aral	Vitamol GF10, DE10 Sumorol CM5, CM10
Optimol	Ultra 10
Agip	OSO 10
Elf	Spinelf 5, 10
Total	Azolla 10
Fina	Cirkan 10

2. Az olajkenő egység (amennyiben ez betelepítve van) és a légsűrítő levegő kimenete közé installáljon egy, a kondenzátumot felfogó szűrőt. (Ez a szűrő nem tartozéka a készletnek, a pneumatikus szerszámhoz tartozó kellekek jegyzékét megtalálja a [www.extol.eu](http://www.extol.eu) oldalon). A csatlakoztatást végezze el gyorscsatlakozók segítségével. A gyorscsatlakozó dugóját nyomja be a csatlakozó aljzatába.



Szétcsatlakoztatáshoz nyomja le a gyorscsatlakozó aljzatának a gyűrűjét, és a dugót tolja ki.



### Megjegyzés:

A fúrógép légsűrítőhöz csatlakozó légtömlő hossza és átmérője függvényében a géphez való csatlakoztatási ponton a nyomásszint alacsonyabb lehet, mint a kompresszoron levő csatlakoztatási ponton beállított nyomásszint értéke. Ezért javasoljuk, hogy a nyomásszabályozó a fúrógépi légtömlő csatlakoztatás közelében legyen installálva, és ezen a fúrógép maximális megengedett munkanyomás szintje legyen beállítva. A kompresszor redukációs szelepen aztán lehetséges beállítani az ennél valamivel magasabb nyomásszintet. Javaslatos szinten a redukációs szelepből és az olajkenőből álló levegőjavító egység alkalmazása is. (A pneumatikus fúrógép tartozékait megtalálja a [www.extol.eu](http://www.extol.eu) oldalon).

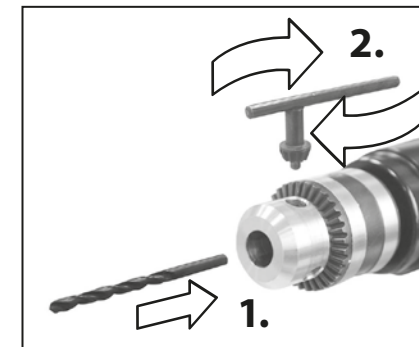


3. A pneumatikus tartozékokkal felszerelt fúrógép légtömlőjét a gyorscsatlakozók segítségével csatlakoztassa a légsűrítőhöz.
4. A kompresszor redukációs szelepen (amennyiben a hosszú nyomásálló tömlő használata esetén ide van telepítve) állítsa be a fúrógép megengedett maximális munkanyomásának a szintjét.

5. Győződjön meg, hogy valamennyi csatlakozás elégségesen van-e rögzítve.

### FÚRÓFEJ BERÖGZÍTÉSE A TOKMÁNYBA

1. A nyomatékállító gyűrű kicsavarozásával (1. ábra, 2. pozíció) lazítsa ki a tokmányt (1. ábra, 1. pozíció).
2. A tokmányfejbe minél mélyebbre tolja be a megfelelő fúró szarát (2. ábra).
3. A tokmányfej kulccsal való szorosra húzásával, az alábbi ábra szerint, a fúrót merevítse (2. ábra).



2. ábra

### A FÚRÓ KIEMELÉSE A TOKMÁNYBÓL

A fúrót a tokmányfejből (1. ábra, 1. pozíció) kulccsal lazítsa ki.

### FORGÁSIRÁNY VÁLTÁSA

A forgásirányváltó kapcsoló (1. ábra, 4. pozíció) segítségével állítsa be a megfelelő forgásirányt.

### FIGYELMEZTETÉS

A működésben levő fúrógépen tilos a beállított forgásirányt megváltoztatni.

## VIII. Fúrógép használata

1. Kapcsolja be a kompresszort.
2. A fúrógép fúróját helyezze rá a munkadarabra.
3. A főkapcsoló lenyomásával indítsa el a fúrógép működését.
4. A munka befejezését követően a főkapcsolót (1. ábra, 3. pozíció) engedje fel.

## IX. Tisztítás és karbantartás

### FIGYELMEZTETÉS

Bármiféle karbantartási vagy tisztítási beavatkozást megelőzően a fúrógépet csatlakoztassa el a sűrített levegő forrásától.

Használatát követően a fúrófejet nedves ronggyal alaposan tisztítsa le. Gátolja meg azonban, hogy ekkor a víz a fúró belsejébe hatoljon be.

Amennyiben az Ön fúrógépe rendellenesen működne, akkor próbálja meg az üzemzavar okát felderíteni az alábbi tábla útmutatója szerint:

Meghibásodás	Lehetséges hibák	Javítás módja
Elégtelen teljesítmény	Túl alacsony nyomás	Fokozza a munkanyomás szintjét (tilos fúrógép megengedett maximális nyomás szintjét meghaladni).
	Kompresszor elégtelen teljesítménye	Használjon teljesítményképes légsűrítőt.
	Elégtelen belső tömlőátmérő	Használjon megfelelő átmérős tömlőt.
	Helytelen fúrófej lett behelyezve	Használjon az alkalmazott anyagféléhez megfelelő fúrót.
A fúrógép működése leállt	Belső meghibásodás	A szükséges javításokat biztosítsa az Extol márkás szakhivatott szerviz szolgálatnál.

Amennyiben a táblázati útmutató alapján sem sikerült az üzemzavart elhárítani, akkor forduljon az Extol márkás szakhivatott szerviz szolgálatához (a szerviz központokat megtalálja a [www.extol.eu](http://www.extol.eu) oldalon).

## X. Tárolás

Az alaposan kitisztított fúrógépet tárolja száraz helyen, ahol a környezeti hőmérséklet nem haladja meg a +5 °C-ot, és biztosítsa, hogy a fúrógép a gyerekektől távol legyen.

## XI. Ártalmatlanítás

A jelen szerszámot környezetbaráti ártalmatlanítás céljából szolgáltassa be az erre illetékes hulladékgyűjtőbe.

## XII. Garanciális idő és garanciális feltételek

### GARANCIÁLIS IDŐ

Jótállásra, szavatosságra vonatkozó jogszabályok, rendeletek: 151/2003. (IX.22) Korm. Rendelet; Ptk. 685.§ e) pont; Ptk. 305§ - 311/A-ig; 49/2003. (VII. 30.) GKM rendelet. Az említett törvények rendelkezéseivel összhangban a Madal Bal Kft. az Ön által megvásárolt termékre a jótállási jegyen feltüntetett garanciaidőt ad. Az alább megadott garanciális feltételek illetve a jótállási jegyen feltüntetett további feltételek teljesülése esetén a termék javítását a Madal Bal Kft.-vel szerződéses kapcsolatban álló szakszerviz a garanciális időszakban díjmentesen végzi el.

### GARANCIÁLIS FELTÉTELEK

1. Az eladó köteles a vevő részére átadni a rendben kitöltött jótállási jegyet. A jótállási jegybe minden adatot kitörölhetetlenül, az értékesítés időpontjában kell bevezetni.
2. A termék kiválasztásakor a vevőnek át kell gondolnia, hogy a termék az általa kívánt tulajdonságokkal rendelkezik-e. Nem lehet később reklamációs ok, hogy a termék nem felel meg a vevő elvárásainak.

3. Garanciális javítási igény érvényesítésekor a terméket annak valamennyi tartozékával együtt, lehetőség szerint az eredeti csomagolásban, a rendben kitöltött jótállási jegy eredeti példányával és a vásárlást igazoló bizonylattal (blokk vagy számla) együtt kell átadni.
4. Reklamáció, javítási igény esetén a terméket tiszta állapotban, portól és szennyeződésektől mentesen, olyan módon becsomagolva kell átadni, hogy a termék szállítás közben ne sérüljön meg.
5. A szerviz nem felelős a termékek szállítás közben történő megsérüléséért.
6. A szerviz nem felelős a termékkel együtt beküldött olyan tartozékokkal kapcsolatban, amelyek nem tartoznak a termék alapfelszereléséhez. Kivételt képeznek azok az esetek, amikor a tartozékok a termékről a tartozék károsodása nélkül nem lehet levenni.
7. A garancia kizárólag anyaghibák, gyártási hibák vagy technológiai feldolgozási hibák miatt bekövetkező meghibásodásokra vonatkozik.
8. A jelen garanciavállalás nem csökkenti a törvényes jogokat, hanem kiegészíti azokat.
9. A garanciális javításokat kizárólag a Madal Bal Kft-vel szerződéses kapcsolatban álló szerviz jogosult elvégezni.
10. A gyártó felelős azért, hogy a termék a teljes garanciális időszakban – a termék használatára vonatkozó utasítások betartása esetén – a műszaki adatokban megadott tulajdonságokkal és paraméterekkel rendelkezzen. A gyártó egyúttal fenntartja a termék kialakításának előzetes figyelmeztetés nélkül történő megváltoztatására vonatkozó jogát.
11. A garanciális igényjogosultság az alábbi esetekben megszűnik:
  - (a) a termék használata és karbantartása nem a kezelési útmutatóban megadottak szerint történt;
  - (b) a berendezésen a Madal Bal Kft. előzetes engedélye nélkül bármilyen beavatkozást végeztek, vagy a berendezés javítását olyan szerviz végezte, amely nem áll szerződéses kapcsolatban a Madal Bal Kft-vel.
  - (c) a terméket nem megfelelő körülmények között vagy nem a rendeltetésének megfelelő célra használták;
  - (d) a termék valamely részegységét nem eredeti részegységre cserélték;
  - (e) a termék meghibásodása vagy túlzott mértékű elhasználódása nem megfelelő karbantartás miatt következett be;
  - (f) a termék meghibásodása vagy sérülése vis major miatt következett be;
  - (g) a meghibásodást külső mechanikai hatás, hőhatás vagy vegyi hatás okozta;
  - (h) a termék meghibásodása nem megfelelő körülmények között történő tárolás vagy nem szakszerű kezelés miatt következett be;
  - (i) a termék meghibásodása (az adott típusra nézve) agresszív környezetet jelentő (például poros vagy nagy nedvességtartalmú) környezetben történő használat miatt következett be;
  - (j) a termék használata a megengedett terhelésszint feletti terheléssel történt;
  - (k) a garancialevelet vagy a termék megvásárlását igazoló bizonylatot (blokk vagy számla) bármilyen módon meghamisították.
13. A gyártó nem felelős a termék normál elhasználódásával kapcsolatos, illetve a termék nem rendeltetészerű használata miatt bekövetkező hibákért.
14. A garancia nem vonatkozik a berendezés normál használata következtében várhatóan elhasználódó elemekre (például a lakkozásra, szénkefére, stb.).
15. A garancia megadása nem érinti a vevő azon jogait, amelyekkel a termékek vásárlásával kapcsolatban külön jogszabályok alapján rendelkeznek.

### GARANCIÁLIS IDŐ ALATTI ÉS GARANCIÁLIS IDŐ UTÁNI SZERVIZELÉS

A termékek javítását végző szakszervizek címe, a javítás ügymenetével kapcsolatos információk a [www.madalbal.hu](http://www.madalbal.hu) weboldalon találhatóak meg, illetve a szakszervizek felsorolása a termék vásárlásának helyén is beszerezhető. Tanácsadással a (1)-297-1277 ügyfélszolgálati telefonszámon állunk ügyfeleink rendelkezésére.

