

extol[®]
PREMIUM

HA 190 (8865022)

Pneumatické kladivo sekací, 190 mm / CZ
Pneumatické kladivo sekacie, 190 mm / SK
Pneumatikus véső, 190 mm / HU



Původní návod k použití
Preklad pôvodného návodu na použitie
Az eredeti felhasználói kézikönyv fordítása

Úvod

Vážený zákazníku, děkujeme za důvěru, kterou jste projevili značce Extol zakoupením tohoto výrobku. Výrobek byl podroben zevrubným testům spolehlivosti, bezpečnosti a kvality předepsaných normami a předpisy Evropské Unie. S jakýmkoli dotazy se obraťte na naše zákaznické a poradenské centrum:

www.extol.eu

Fax: +420 225 277 400 Tel.: +420 222 745 130

Výrobce: Madal Bal a. s., Průmyslová zóna Příluky 244, 76001 Zlín, Česká republika
Datum vydání: 22.9. 2011

I. Technické údaje

Typové označení	HA 190
Objednávací číslo	8865022
Počet úderů	3.500/min
Spotřeba vzduchu	136 l/min
Maximální pracovní tlak	6,3 bar (0,63 MPa)
Průměr vsuvky	1/4"
Stopka sekáčů	šestihran nebo kruh
Průměr stopky sekáčů	10 mm (3/8")
Hmotnost	1,3 kg
Hladina akustického tlaku (dle EN ISO 15744)	94 dB(A)
Hladina akustického výkonu (dle EN ISO 15744)	104 dB(A)
Hladina vibrací (dle EN 28662-1)	3 m/s ²

Požadovaná kvalita vzduchu	Zbavený kondenzátu a s příměsí olejové mlhy
Doporučujeme použít kompresor, který má plnicí kapacitu a vzdušník o objemu	alespoň 150 l/min 24 l

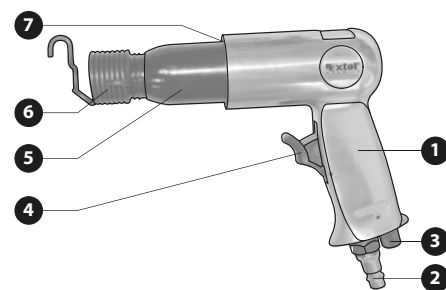
II. Rozsah dodávky

Pneumatické sekací kladivo	1 ks
Přidrzná pružina	1 ks
Sekáče	4 ks
Návod k použití	1 ks

III. Charakteristika

Pneumatické sekací kladivo Extol Premium HA 190 (8865022) je určeno pro práce se stavebními materiály (tvorba záseků, prostupů, drážek ve zdivu, odsekávání dlažby apod.). Sekací kladivo umožňuje používat sekáče s šestihrannou nebo s válcovou stopkou.

IV. Součásti a ovládací prvky



Obr. 1

Poloze

1. Rukojeť
2. Vsuvka do zásuvky rychlospojky
3. Regulátor výkonu
4. Provozní spínač
5. Válec
6. Přidrzná pružina nástroje
7. Výstup vzduchu

V. Odkazy na štítek a piktogramy



	Před použitím si pozorně přečtěte návod
	Zařízení odpovídá požadavkům EU
	Při práci používejte ochranu zraku a sluchu
Serial no.:	Sériové číslo: Vyjadřuje rok výroby a pořadí vyrobeného kusu.

VI. Bezpečnostní pokyny

- Před použitím kladiva si přečtěte návod k použití. Výrobce nenese odpovědnost za zranění či vzniklá poškození nářadí v důsledku jejího nevhodného používání.
- Kladivo nepoužívejte, jste-li unaveni, pod vlivem alkoholu, či jiných látek ovlivňujících pozornost. Zamezte používání nářadí dětem, nepoučenými nebo duševně a fyzicky nezpůsobilými osobami.
- Při práci používejte vhodné ochranné brýle, rukavice, obuv, ochranu sluchu a vhodnou ochranu dýchacích cest podle povahy opracovávaného materiálu. Je-li to možné, použijte vhodné zařízení pro odsávání prachu. Při práci zamezte přístupu osob bez ochranných pomůcek.
- Před prací odložte hodinky, šperky, zajistěte volné kusy oděvů, dlouhé vlasy atd., aby nemohlo dojít k jejich zachycení pohyblivými částmi.
- Při práci zaujměte stabilní postoj.
- Během práce může dojít k zahřátí nástroje. Dbejte zvýšené opatrnosti před nebezpečím popálení.
- Pracujte na dobře osvětleném místě.
- Při práci se nedotýkejte pohybujícího se nástroje.
- Do kladiva upevňujte jen k tomu určené sekáče.
- Před prací zkontrolujte nástroj, zda není poškozen a je-li řádně upevněn.
- Nepřenášejte kladivo v zapnutém chodu.
- Nepoužívejte kladivo v prostředí s nebezpečím výbuchu.
- Při práci kontrolujte hladký chod přístroje: při jakémkoliv nestandardním chodu nebo atypickém či zvýšeném hluku ihned přístroj vypněte a zjistěte příčinu tohoto nestandardního stavu. Pokud se vám závada nepodaří odstranit, aniž by byl nutný zásah do přístroje, svěřte jej k opravě autorizovanému servisu značky Extol.
- Nikdy kladivo nepoužívejte k jiným účelům, než ke kterým je určeno.

- K pohonu kladiva používejte pouze stlačený vzduch, nikdy ne kyslík či jiné plyny.
- Nikdy nepřekračujte maximální pracovní tlak stlačeného vzduchu pro kladivo.
- Kladivo připojujte ke kompresoru pouze tlakovou hadicí s rychlospojkami.
- Připojíte-li ke kladivu vzduchovou hadici, dbejte na to, aby provozní spínač byl v poloze „vypnuto“.
- Tlak vzduchu regulujte pouze přes redukční ventil.
- Tlakovou hadici při odpojování přidržíte, aby nedošlo ke švihnutí.
- Před výměnou nástroje, opravami či údržbou odpojte nářadí od zdroje stlačeného vzduchu.
- Nenechávejte kladivo běžet naprázdno.
- Zabraňte tomu, aby vzduchová hadice přišla do kontaktu s ostrými hranami nebo vysokými teplotami. Dojde-li k poškození hadice, vyměňte ji.
- Nikdy kladivo netahejte za vzduchovou hadici a spoje nerozpojujte tahem za hadici.
- Při práci s kladivem může dojít k zasažení skrytých elektrických nebo jiných rozvodných vedení. Kladivo není izolováno pro ochranu proti úrazu elektrickým proudem. Poškození elektrických nebo jiných rozvodných vedení může způsobit vážná zranění a vznik věcných škod. K vyhledání skrytých vedení použijte vhodná detekční zařízení.
- Poškozené díly nahrazujte pouze originálními kusy dodávanými výrobcem.
- Opravu zajistíte pouze v autorizovaném servisu značky Extol (servisní místa naleznete na www.extol.eu).

VII. Před uvedením do provozu

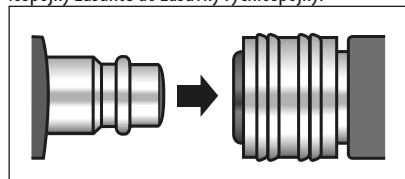
1. Do vsuvky pro připojení vzduchové hadice (Obr.1, pozice 2) kápněte 5-10 kapek pneumatického oleje, aby nářadí bylo promazáváno.
Pneumatický olej je nutné do vsuvky pro připojení tlakové hadice přikapávat v pravidelných intervalech (denně při každodenním použití) před připojením ke stlačenému vzduchu. Doporučujeme proto do bezprostřední blízkosti nářadí nainstalovat pomocí rychlospojek přimazávač oleje, který zajistí promazávání nářadí (přimazávač není součástí dodávky, příslušenství k pneumatickému nářadí naleznete na www.extol.eu).

⚠ UPOZORNĚNÍ

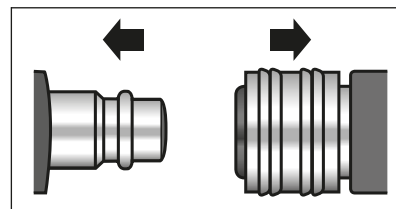
- Přimazávač oleje instalujte co nejlíže ke vstupu vzduchu do kladiva, aby nedocházelo k zanášení vzduchové hadice olejem.
- Přimazávač oleje nainstalujte před vstupní otvor vzduchu do regulátoru tlaku, jinak by docházelo k zanášení regulátoru olejem.
- Do přimazávače nebo k přikapávání do vsuvky pro připojení vzduchu (Obr.1, pozice 2) používejte pneumatický olej nebo oleje níže uvedených výrobců, které nepění, nejsou agresivní k použitým těsnícím prvkům v nářadí a mají vhodné mechanické vlastnosti (viskozita atd.).

Dodavatel	Označení
Shell	Tellus Ol 10
Mobil Oil	Velocite Oil No. 6
BP	Energol HLP10
Esso	Spinesso 10, Nutto H5, H10
Aral	Vitamol GF10, DE10 Sumorol CM5, CM10
Optimol	Ultra 10
Agip	OSO 10
Elf	Spinelf 5, 10
Total	Azolla 10
Fina	Cirkan 10

2. Mezi přimazávač oleje (je-li nainstalován) a vzduchový výstup z kompresoru nainstalujte filtr pro odstranění kondenzátu. (Filtr není součástí dodávky, příslušenství k pneumatickému nářadí naleznete na www.extol.eu).
Spojení proveďte pomocí rychlospojek. Vsuvku rychlospojky zasuněte do zásuvky rychlospojky.



Pro rozpojení stlačte kroužek zásuvky rychlospojky a vsuvku vysuňte ven.



Poznámka:

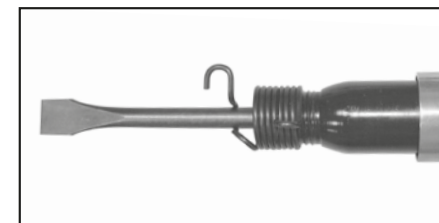
V závislosti na délce a průměru vzduchové hadice, prostřednictvím které je kladivo připojeno ke kompresoru, může být tlak v místě připojení ke kladivu nižší, než nastavený tlak v místě připojení ke kompresoru. Proto doporučujeme nainstalovat regulátor tlaku v blízkosti přívodu vzduchu do kladiva a nastavit na něm max. pracovní tlak pro kladivo. Na redukčním ventilu kompresoru pak nastavit tlak vyšší. Doporučujeme použít úpravnou jednotku vzduchu složenou z redukčního ventilu a přimazávače oleje. (Příslušenství k pneumatickému nářadí naleznete na www.extol.eu).



3. Kladivo s nainstalovaným pneumatickým příslušenstvím připojte vzduchovou tlakovou hadicí ke kompresoru pomocí rychlospojek.
4. Na redukčním ventilu kompresoru nebo na redukčním ventilu u kladiva (je-li nainstalován v případě použití dlouhé tlakové hadice) nastavte maximální pracovní tlak pro kladivo.
5. Ověřte pevné spojení všech spojených částí.

UCHYCENÍ SEKÁČE

1. Sekáč zasuněte do otvoru ve válci (Obr.1, pozice 5) kladiva až nadoraz.
2. Na sekáč navlékněte přídržnou pružinu (Obr.1, pozice 6) tak, aby prohlubeň na odkloněném závitu pružiny objímala sekáč.
3. Přídržnou pružinu (Obr.1, pozice 6) pak našroubujte na závit válce (Obr.1, pozice 5) až nadoraz.



Způsob uchycení sekáče

VYJMUTÍ SEKÁČE

Odšroubujte přídržnou pružinu (Obr.1, pozice 6) z válce (Obr.1, pozice 5), pružinu vyvlékněte a sekáč z otvoru válce vyjměte.

VIII. Práce s kladivem

1. Zapněte kompresor.
2. Kladivo přiložte sekáčem k opracovávanému materiálu.
3. Stisknutím provozního spínače uveďte kladivo do chodu.
4. Po ukončení práce uvolněte provozní spínač (Obr. 1, pozice 4)

⚠ UPOZORNĚNÍ

Před výměnou sekáče odpojte kladivo od přívodu stlačeného vzduchu.

IX. Čištění a údržba

⚠ UPOZORNĚNÍ

Před jakoukoliv údržbou či čištěním odpojte nářadí od přívodu stlačeného vzduchu.

- Po použití nářadí řádně očistěte vlhkou textilií. Zamezte však při tom vniknutí vody do nářadí.

Pokud Vaše kladivo přestalo pracovat správně, pokuste se příčinu odstranit dle následující tabulky:

Nastalá porucha	Možná příčina	Náprava
Nedostatečný výkon	Příliš malý pracovní tlak	Zvětšete pracovní tlak (nepřekračujte však maximální povolený pracovní tlak pro kladivo)
	Nedostatečný výkon kompresoru	Použijte výkonnější kompresor
	Nedostatečný vnitřní průměr hadice	Použijte hadici s větším průměrem
	Špatný nebo opotřebovaný sekáč	Použijte vhodný sekáč s ohledem na materiál, nebo sekáč vyměňte za neopotrebovaný.
Kladivo přestalo fungovat	Vnitřní závada	Opravu zajistěte v autorizovaném servisu značky Extol.

Pokud se Vám nepodařilo poruchu odstranit dle tabulky, obraťte se na autorizovaný servis značky Extol (servisní místa naleznete na www.extol.eu).

X. Skladování

Kladivo skladujte řádně vyčištěné na suchém místě, kde teplota neklesne pod +5 °C a zajistěte, aby kladivo bylo mimo dosah dětí.

XI. Likvidace

Nářadí odevzdejte na příslušných sběrných místech k ekologické likvidaci.

XII. Záruční lhůta a podmínky

ZÁRUČNÍ LHŮTA

Dne 01.01.2003 vstoupil v platnost zákon č. 136/2002 Sb. ze dne 15.03.2002, kterým se mění zákon č. 40/1964 Sb. a zákon č. 65/1965 Sb. ve znění pozdějších předpisů. Firma Madal Bal a.s. v souladu s tímto zákonem poskytuje na Vámi zakoupený výrobek záruku na dobu 2 let od data prodeje. Při splnění záručních podmínek (uvedeno níže) Vám výrobek během této doby bezplatně opraví smluvní servis firmy Madal Bal, a.s.

ZÁRUČNÍ PODMÍNKY

- Prodávající je povinen spotřebiteli zboží předvést a řádně vyplnit záruční list. Všechny údaje musí být v záručním listě vypsány nesmazatelným způsobem v okamžiku prodeje zboží.
- Již při výběru zboží pečlivě zvažte, jaké funkce a činnosti od výrobku požadujete. To, že výrobek nevyhovuje Vaším pozdějším technickým nárokům, není důvodem k jeho reklamaci.
- Při uplatnění nároku na záruční opravu musí být zboží předáno s řádně vyplněným originálem záručního listu nebo jiným dokladem o koupi.
- V případě reklamáce musí být zboží předáno v čistém stavu, zbaveno prachu či špíny a zabaleno nejlépe v originálním obalu tak, aby při přepravě nedošlo k poškození. V zájmu přesné diagnostiky závady a jejího dokonalého odstranění spolu s výrobkem zašlete i jeho originální příslušenství.
- Servis nenese odpovědnost za zboží poškozené přepravcem.
- Servis dále nenese odpovědnost za zaslané příslušenství, které není součástí základního vybavení výrobku. Výjimkou jsou případy, kdy příslušenství nelze odstranit z důvodu vady výrobku.
- Záruka se vztahuje výlučně na závady způsobené vadou materiálu, výrobní montáží nebo technologií zpracování.
- Tato záruka není na újmu zákonným právům, ale je dodatkem k nim.
- Záruční opravu je oprávněn vykonávat výhradně autorizovaný servis značky Extol.
- Výrobce odpovídá za to, že výrobek bude mít po celou záruční lhůtu vlastnosti a parametry uvedené v technických údajích, při dodržení návodu na použití. Zároveň si vyhrazuje právo na konstrukční změny bez předchozího upozornění.
- Nárok na záruku zaniká, jestliže:
 - výrobek nebyl používán a udržován podle návodu k obsluze.
 - byl proveden jakýkoliv zásah do konstrukce stroje bez předchozího písemného povolení vydaného firmou Madal Bal a.s. nebo smluvním servisem.
 - výrobek byl používán v jiných podmínkách nebo k jiným účelům, než ke kterým je určen.
 - byla některá část výrobku nahrazena neoriginální součástí.
 - k poškození výrobku nebo k nadměrnému opotřebení došlo vinou nedostatečné údržby.
 - výrobek havaroval nebo byl poškozen vyšší mocí.
 - škody vzniklé působením vnějších mechanických, teplotních či chemických vlivů.
 - vady byly způsobeny nevhodným skladováním, či manipulací s výrobkem.
 - výrobek byl používán (pro daný typ výrobku) v agresivním prostředí např. prašném, vlhkém.
 - výrobek byl použit nad rámec přípustného zatížení.
 - bylo provedeno jakékoliv falšování záručního listu nebo dokladu o koupi.
- Výrobce neodpovídá za vady výrobku způsobené běžným opotřebením nebo použitím výrobku k jiným účelům, než ke kterým je určen.
- Záruka se nevztahuje na položky, u kterých lze očekávat opotřebení v důsledku jejich normální funkce (např. lakování atd.)
- Poskytnutím záruky nejsou dotčena práva kupujícího, která se ke koupi věci váží podle zvláštních právních předpisů

ZÁRUČNÍ A POZÁRUČNÍ SERVIS

Nejbližší servisní místo najdete na webových stránkách www.extol.eu nebo si vyžádejte jejich přehled v místě, kde jste výrobek zakoupili. Rádi Vám také poradíme na zákaznické lince 222 745 130.

ES Prohlášení o shodě

Madal Bal a.s. • Lazy IV/3356, 760 01 Zlín • IČO: 49433717

prohlašuje, že následně označené zařízení na základě jeho koncepce a konstrukce, stejně jako do oběhu uvedené provedení, odpovídá příslušným základním bezpečnostním požadavkům nařízení vlády. Při námi neodsouhlasených změnách zařízení ztrácí toto prohlášení svou platnost.

Extol Premium HA 190 (8865022)
Pneumatické sekací kladivo 190 mm

bylo navrženo a vyrobeno ve shodě s následující normou:
EN 792-4:2000+A1:2008

a následujícím předpisem (v platném znění):

2006/42 ES

ES prohlášení o shodě bylo vydáno na základě certifikátů č.
SH09070444-V7;SH09070444-007, vydaných zkušebnami
Intertek Testing Services Shanghai a Leinfelden-Echterdingen Germany.

Poslední dvojčíslí roku, kdy byl výrobek označen značkou CE: 09
ve Zlíně 22.9. 2011

Martin Šenkýř

člen představenstva a.s.

Úvod

Vážený zákazník,
ďakujeme za důveru, ktorú ste prejavili značke Extol kúpou tohto výrobku.
Výrobok bol podrobený dôkladným testom spoľahlivosti, bezpečnosti a kvality predpísaných normami a predpismi Európskej únie.
S akýmkoľvek otázkami sa obráťte na naše zákaznícke a poradenské centrum:

www.extol.eu

Fax: +421 2 4463 8451 Tel.: +421 2 4920 4752

Výrobca: Madal Bal a. s., Průmyslová zóna Příluky 244, 76001 Zlín, Česká republika
Dátum vydania: 22.9. 2011

I. Technické údaje

Typové označenie	HA 190
Objednávacie číslo	8865022
Počet úderov	3 500/min.
Spotreba vzduchu	136 l/min.
Maximálny pracovný tlak	6,3 baru (0,63 MPa)
Priemer vsuvky	1/4"
Stopka sekáčov	šesťhran alebo kruh
Priemer stopky sekáčov	10 mm (3/8")
Hmotnosť	1,3 kg
Hladina akustického tlaku (podľa EN ISO 15744)	94 dB(A)
Hladina akustického výkonu (podľa EN ISO 15744)	104 dB(A)
Hladina vibrácií (podľa EN 28662-1)	3 m/s ²

Požadovaná kvalita vzduchu	Zbavený kondenzátu a s prísadou olejovej hmly
Odporúčame použiť kompresor, ktorý má plniacu kapacitu a vzdušník s objemom	aspoň 150 l/min. 24 l

II. Rozsah dodávky

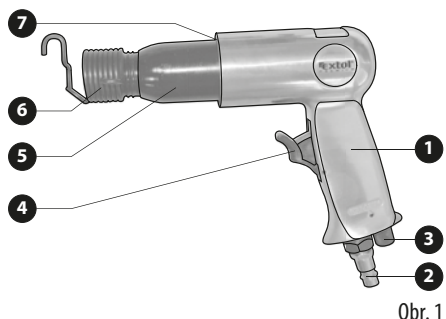
Pneumatické sekacie kladivo	1 ks
Prídržná pružina	1 ks
Sekáče	4 ks
Návod na použitie	1 ks

III. Charakteristika

Pneumatické sekacie kladivo Extol Premium HA 190 (8865022) je určené na práce so stavebnými materiálmi (tvorba zásekov, otvorov, drážok v murive, odsekávanie dlažby a pod.).

Sekacie kladivo umožňuje používať sekáče so šesťhranou alebo s valcovou stopkou.

IV. Súčasti a ovládacie prvky



Obr. 1

Pozícia

1. Rukoväť
2. Vsuвка do zásuvky rýchlospojky
3. Regulátor výkonu
4. Prevádzkový spínač
5. Valec
6. Prídružná pružina nástroja
7. Výstup vzduchu

V. Odkazy na štítok a piktogramy



	Pred použitím si pozorne prečítajte návod
	Zariadenie zodpovedá požiadavkám EÚ
	Pri práci používajte ochranu zraku a sluchu
Serial no.:	Sériové číslo: Vyjadruje rok výroby a poradie vyrobeného kusu.

VI. Bezpečnostné pokyny

- Pred použitím kladiva si prečítajte návod na použitie. Výrobca nenesie zodpovednosť za zranenia či vzniknuté poškodenia náradia v dôsledku jeho nevhodného používania.
- Kladivo nepoužívajte, ak ste unavení, pod vplyvom alkoholu, či iných látok ovplyvňujúcich pozornosť. Zamedzte používaniu náradia deťmi, nepoučenými alebo duševne a fyzicky nespôsobilými osobami.
- Pri práci používajte vhodné ochranné okuliare, rukavice, obuv, ochranu sluchu a vhodnú ochranu dýchacích ciest podľa povahy opracovávaného materiálu. Ak je to možné, používajte vhodné zariadenie na odsávanie prachu. Pri práci zamedzte prístupu osôb bez ochranných pomôcok.
- Pred prácou odložte hodinky, šperky, zaistite voľné kusy odevov, dlhé vlasy atď., aby nemohlo dôjsť k ich zachyteniu pohyblivými časťami.
- Pri práci zaujmite stabilný postoj.
- Počas práce môže dôjsť k zahriatiu nástroja. Dbajte na zvýšenú opatrosť pred nebezpečenstvom popálenia.
- Pracujte na dobre osvetlenom mieste.
- Pri práci sa nedotýkajte pohybujúceho sa nástroja.
- Do kladiva upevňujte len na to určené sekáče.
- Pred prácou skontrolujte nástroj, či nie je poškodený a či je riadne upevnený.
- Neprenášajte kladivo v zapnutom chode.
- Nepoužívajte kladivo v prostredí s nebezpečenstvom výbuchu.
- Pri práci kontrolujte hladký chod prístroja: pri akomkoľvek neštandardnom chode alebo atypikom či zvýšenom hluku ihneď prístroj vypnite a zistite príčinu tohto neštandardného stavu. Ak sa vám poruchu nepodarí odstrániť bez toho, aby bol nutný zásah do

prístroja, zverte ho na opravu autorizovanému servisu značky Extol.

- Nikdy kladivo nepoužívajte na iné účely, než na aké je určené.
- Na pohon kladiva používajte iba stlačený vzduch, nikdy nie kyslík či iné plyny.
- Nikdy neprekračujte maximálny pracovný tlak stlačeného vzduchu pre kladivo.
- Kladivo pripájajte ku kompresoru iba tlakovou hadicou s rýchlospojkami.
- Ak pripájate ku kladivu vzduchovú hadicu, dbajte na to, aby prevádzkový spínač bol v polohe „vypnuté“.
- Tlak vzduchu regulujte iba cez redukčný ventil.
- Tlakovú hadicu pri odpájaní pridržiujte, aby nedošlo k švihnutiu.
- Pred výmenou nástroja, opravami či údržbou odpojte náradie od zdroja stlačeného vzduchu.
- Nenechávajte kladivo bežať naprázdno.
- Zabráňte tomu, aby vzduchová hadica prišla do kontaktu s ostrými hranami alebo vysokými teplotami. Ak dôjde k poškodeniu hadice, vymeňte ju.
- Nikdy kladivo neťahajte za vzduchovú hadicu a spoje nerozpájajte ťahom za hadicu.
- Pri práci s kladivom môže dôjsť k zasiahnutiu skrytých elektrických alebo iných rozvodných vedení. Kladivo nie je izolované na ochranu proti úrazu elektrickým prúdom. Poškodenie elektrických alebo iných rozvodných vedení môže spôsobiť vážne zranenia a vznik vecných škôd. Na vyhľadanie skrytých vedení použite vhodné detekčné zariadenia.
- Poškodené diely nahradzujte iba originálnymi kusmi dodávanými výrobcom.
- Opravu zaistite iba v autorizovanom servise značky Extol (servisné miesta nájdete na www.extol.eu).

VII. Pred uvedením do prevádzky

PRIPOJENIE SEKÁČA KU KOMPRESORU

1. Do vsuvky na pripojenie vzduchovej hadice (Obr. 1, pozícia 2) kvapnite 5 – 10 kvapiek pneumatického oleja, aby náradie bolo premazávané. Pneumatický olej je nutné do vsuvky na pripojenie tlakovej hadice prikvapkávať v pravidelných intervaloch (denne pri každodennom použití) pred pripojením k stlačenému vzduchu. Odporúčame preto

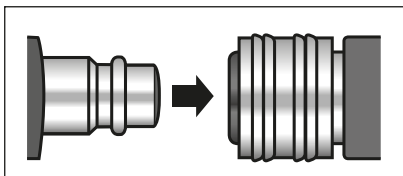
do bezprostrednej blízkosti náradia nainštalovať pomocou rýchlospojok primazávač oleja, ktorý zaistí premazávanie náradia (primazávač nie je súčasťou dodávky, príslušenstvo k pneumatickému náradu nájdete na www.extol.eu).

UPOZORNENIE

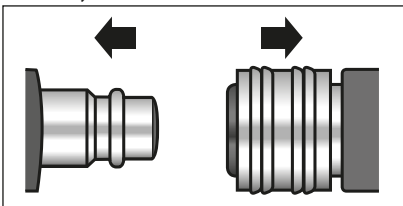
- Primazávač oleja inštalujte čo najbližšie k vstupu vzduchu do kladiva, aby nedochádzalo k zanášaniu vzduchovej hadice olejom.
- Primazávač oleja neinštalujte pred vstupný otvor vzduchu do regulátora tlaku, inak by dochádzalo k zanášaniu regulátora olejom.
- Do primazávača alebo na prikvapkávanie do vsuvky na pripojenie vzduchu (Obr. 1, pozícia 2) používajte pneumatický olej alebo oleje nižšie uvedených výrobcov, ktoré nepenia, nie sú agresívne k použitým tesniacim prvkom v náradí a majú vhodné mechanické vlastnosti (viskozita atď.).

Dodávateľ	Označenie
Shell	Tellus OI 10
Mobil Oil	Velocite Oil No. 6
BP	Energol HLP10
Esso	Spinesso 10, Nutto H5, H10
Aral	Vitamol GF10, DE10 Sumorol CM5, CM10
Optimol	Ultra 10
Agip	OSO 10
Elf	Spinelf 5, 10
Total	Azolla 10
Fina	Cirkan 10

2. Medzi primazávač oleja (ak je nainštalovaný) a vzduchový výstup z kompresora nainštalujte filter na odstránenie kondenzátu. (Filter nie je súčasťou dodávky, príslušenstvo k pneumatickému náradu nájdete na www.extol.eu). Spojenie urobte pomocou rýchlospojok. Vsuвку rýchlospojky zasuňte do zásuvky rýchlospojky.



Pre rozpojenie stlačte krúžok zásuvky rýchlospojky a vsuvku vysuňte von.



Poznámka:

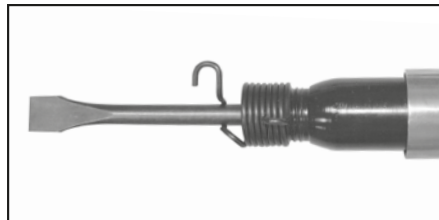
V závislosti od dĺžky a priemeru vzduchovej hadice, prostredníctvom ktorej je kladivo pripojené ku kompresoru, môže byť tlak v mieste pripojenia ku kladivu nižší, než nastavený tlak v mieste pripojenia ku kompresoru. Preto odporúčame nainštalovať regulátor tlaku v blízkosti prívodu vzduchu do kladiva a nastaviť na ňom max. pracovný tlak pre kladivo. Na redukčnom ventile kompresora potom nastavte tlak vyšší. Odporúčame použiť úpravnú jednotku vzduchu zloženú z redukčného ventilu a primazávača oleja. (Príslušenstvo k pneumatickému náradíu nájdete na www.extol.eu).



3. Kladivo s nainštalovaným pneumatickým príslušenstvom pripojte vzduchovou tlakovou hadicou ku kompresoru pomocou rýchlospojok.
4. Na redukčnom ventile kompresora alebo na redukčnom ventile pri kladive (ak je nainštalovaný v prípade použitia dlhej tlakovej hadice) nastavte maximálny pracovný tlak pre kladivo.
5. Overte pevné spojenie všetkých spojených častí.

UCHYTENIE SEKÁČA

1. Sekáč zasuňte do otvoru vo valci (Obr. 1, pozícia 5) kladiva až na doraz.
2. Na sekáč navlečte prídružnú pružinu (Obr. 1, pozícia 6) tak, aby priehlbina na odklonenom závite pružiny objímala sekáč.
3. Prídružnú pružinu (Obr. 1, pozícia 6) potom naskrutkujte na závit valca (Obr. 1, pozícia 5) až na doraz.



Spôsob uchytenia sekáča

VYBRATIE SEKÁČA

Odskrutkujte prídružnú pružinu (Obr. 1, pozícia 6) z valca (Obr. 1, pozícia 5), pružinu vyveďte a sekáč z otvoru valca vyberte.

VIII. Práca s kladivom

1. Zapnite kompresor.
2. Kladivo priložte sekáčom k opracovávanému materiálu.
3. Stlačením prevádzkového spínača uveďte kladivo do chodu.
4. Po ukončení práce uvoľnite prevádzkový spínač (Obr. 1, pozícia 4).

⚠ UPOZORNENIE

Pred výmenou sekáča odpojte kladivo od prívodu stlačeného vzduchu.

IX. Čistenie a údržba

⚠ UPOZORNENIE

Pred akoukoľvek údržbou či čistením odpojte náradie od prívodu stlačeného vzduchu.

- Po použití náradie riadne očistite vlhkou textíliou. Zamedzte však pri tom vniknutiu vody do náradia.

Ak vaše kladivo prestalo pracovať správne, pokúste sa príčinu odstrániť podľa nasledujúcej tabuľky:

Vzniknutá porucha	Možná príčina	Náprava
Nedostatočný výkon	Príliš malý pracovný tlak	Zväčšite pracovný tlak (neprekračujte však maximálny povolený pracovný tlak pre kladivo)
	Nedostatočný výkon kompresora	Použite výkonnejší kompresor
	Nedostatočný vnútorný priemer hadice	Použite hadicu s väčším priemerom
	Zlý alebo opotrebovaný sekáč	Použite vhodný sekáč s ohľadom na materiál, alebo sekáč vymeňte za neopotrebovaný.
Kladivo prestalo fungovať	Vnútorná porucha	Opravu zaistíte v autorizovanom servise značky Extol.

Ak sa vám nepodarilo poruchu odstrániť podľa tabuľky, obráťte sa na autorizovaný servis značky Extol (servisné miesta nájdete na www.extol.eu).

X. Skladovanie

Kladivo skladujte riadne vyčistené na suchom mieste, kde teplota neklesne pod +5 °C a zaistíte, aby kladivo bolo mimo dosahu detí.

XI. Likvidácia

Náradie odovzdajte na príslušných zberných miestach na ekologickú likvidáciu.

XII. Záručná lehota a podmienky

ZÁRUČNÁ LEHOTA

Dňa 01.01.2003 vstúpil v účinnosť zákon Č. 136/2002 Sb. zo dňa 15.03.2002, ktorým sa mení zákon Č. 40/1964 Sb. a zákon Č. 65/1965 Sb. vo znení neskorších predpisov. Firma Madal Bal a.s. v súlade s týmto zákonom poskytuje na Vámi zakúpený výrobok záruku dva roky od data predeja. Pri splnení záručných podmínok (uvedeno nižšie) Vám výrobok počas tejto doby bezplatne opraví autorizovaný servis firmy Madal Bal a.s. (servisná miesta sú na stránkach www.extol.eu).

ZÁRUČNÉ PODMIENKY

1. Predávajúci je povinný spotrebiteľovi tovar predviesť a riadne vyplniť záručný list. Všetky údaje musia byť v záručnom liste vypísané nezmazateľným spôsobom v okamihu predaja tovaru.
2. Už pri výbere tovaru starostlivo zvažte, aké funkcie a činnosti od výrobku požadujete. To, že výrobok nevyhovuje Vaším neskorším technickým nárokom, nie je dôvodom na jeho reklamáciu.
3. Pri uplatnení nároku na záručnú opravu musí byť tovar odovzdaný s riadne vyplneným originálom záručného listu alebo iným dokladom o kúpe.
4. V prípade reklamácie musí byť tovar odovzdaný v čistom stave, zbavený prachu či špiny a zabalený najlepšie v originálnom obale tak, aby pri preprave nedošlo k poškodeniu. V záujme presnej diagnostiky poruchy a jej dokonalého odstránenia spolu s výrobkom zašlite aj jeho originálne príslušenstvo.
5. Servis nenesie zodpovednosť za tovar poškodený prepravcom.
6. Servis ďalej nenesie zodpovednosť za zaslané príslušenstvo, ktoré nie je súčasťou základného vybavenia výrobku. Výnimkou sú prípady, kedy príslušenstvo nie je možné odstrániť z dôvodu chyby výrobku.
7. Záruka sa vzťahuje výlučne na závady spôsobené chybou materiálu, výrobnou montážou alebo technológiou spracovania.
8. Táto záruka nie je na ujmu zákonným právam, ale je dodatkom k nim.
9. Záručnú opravu je oprávnený vykonávať výhradne autorizovaný servis značky Extol.

10. Výrobca zodpovedá za to, že výrobok bude mať po celú záručnú lehotu vlastnosti a parametre uvedené v technických údajoch, pri dodržaní návodu na použitie. Zároveň si vyhradzuje právo na konštrukčné zmeny bez predchádzajúceho upozornenia.

11. Nárok na záruku zaniká, ak:
 - a) výrobok nebol používaný a udržiavaný podľa návodu na obsluhu.
 - b) bol vykonaný akýkoľvek zásah do konštrukcie stroja bez predchádzajúceho písomného povolenia vydaného firmou Madal Bal s.r.o., alebo zmluvným servisom.
 - c) výrobok bol používaný v iných podmienkach alebo na iné účely, než na ktoré je určený.
 - d) bola niektorá časť výrobku nahradená neoriginálnou súčasťou.
 - e) došlo k poškodeniu výrobku alebo k nadmernému opotrebeniu vinou nedostatočnej údržby.
 - f) výrobok havaroval alebo bol poškodený vyššou mocou.
 - g) škody vznikli pôsobením vonkajších mechanických, teplotných či chemických vplyvov.
 - h) chyby boli spôsobené nevhodným skladovaním, či manipuláciou s výrobkom.
 - i) výrobok bol používaný (pre daný typ výrobku) v agresívnom prostredí napr. prašnom, vlhkom.
 - j) výrobok bol použitý nad rámec prípustného zaťaženia.
 - k) bolo vykonané akékoľvek falšovanie záručného listu alebo dokladu o kúpe.
12. Výrobca nezodpovedá za chyby výrobku spôsobené bežným opotrebením alebo použitím výrobku na iné účely, než na ktoré je určený.
13. Záruka sa nevzťahuje na položky, u ktorých je možné očakávať opotrebenie v dôsledku ich normálnej funkcie (napr. lakovanie atď.)
14. Poskytnutím záruky nie sú dotknuté práva kupujúceho, ktoré sa ku kúpe viažu podľa osobitných právnych predpisov.

ZÁRUČNÝ A POZÁRUČNÝ SERVIS VYKONÁVA DISTRIBÚTOR:

Madal Bal s.r.o., Stará Vajnorská 37, 831 04 Bratislava
tel.: +421 2 4920 4752, fax: +421 2 4463 8451
E-mail: servis@madalbal.sk

ES Vyhlásenie o zhode

Madal Bal a.s. • Lazy IV/3356, 760 01 Zlín • IČO: 49433717

vyhlasuje, že následne označené zariadenie na základe jeho koncepcie a konštrukcie, rovnako ako do obehu uvedené vyhotovenie, zodpovedá príslušným základným bezpečnostným požiadavkám nariadenia vlády. Pri nami neodsúhlasených zmenách zariadenia stráca toto vyhlásenie svoju platnosť.

Extol Premium HA 190 (8865022) Pneumatické sekacie kladivo 190 mm

bolo navrhnuté a vyrobené v zhode s nasledujúcou normou:
EN 792-4:2000+A1:2008

a nasledujúcim predpisom (v platnom znení):

2006/42 ES

ES vyhlásenie o zhode bolo vydané na základe certifikátov č. SH09070444-V7;SH09070444-007, vydaných skúšobňami Intertek Testing Services Shanghai a Leinfelden-Echterdingen Germany.

Posledné dvojčísle roku, keď bol výrobok označený značkou CE: 09
v Zlíne 22.9. 2011



Martin Šenkýř
člen predstavenstva a.s.

Bevezetés

Tisztelt Vásárló,
Köszönjük bizalmát, amelyet a permetező berendezés megvásárlásával az Extol márka iránt tanúsított.
A termék tulajdonságait az Európai Unióban érvényes szabványok és előírások szerinti alapos megbízhatósági, biztonsági és minőségi vizsgálatokban ellenőriztük.

Amennyiben bármilyen kérdése lenne, kérjük, lépjen kapcsolatba vevőszolgálati és tanácsadói központunkkal:

www.extol.eu Fax: (1) 297-1270 Tel: (1) 297-1277

Gyártó: Madal Bal a. s., Průmyslová zóna Příluky 244, 76001 Zlín (Cseh Köztársaság)

Forgalmazó: Madal Bal Kft., 1183 Budapest, Gyömrői út 85-91. (Magyarország)

A kiadás dátuma: 22.9. 2011

I. Műszaki adatok

Típusjelölés	HA 190	Igényelt levegő minőség	Szükséges, hogy a levegő kondenzátum, illetve olajköd keverék mentes legyen
Rendelési szám	8865022	Javasoljuk a legalább töltéskapacitású és légtartályú kompresszort alkalmazni.	150 l/perc a minimum 24 l
Útések száma	3.500/perc		
Légszükséglet	136 l/perc		
Maximális munkanyomás	6,3 bar (0,63 MPa)		
Légcsatlakozó dugó átmérője	1/4"		
Vésőszárak kivitelezése alakú	hatszögű vagy kör		
Vésőszár átmérő 10 mm			
Tömeg	1,3 kg		
Hangnyomásszint (EN ISO 15744 szabvány szerint)	94 dB(A)		
Hangteljesítményszint (EN ISO 15744 szabvány szerint)	104 dB(A)		
Rezgéskibocsátási érték (EN 28662-1 szabvány szerint)	3 m/s ²		

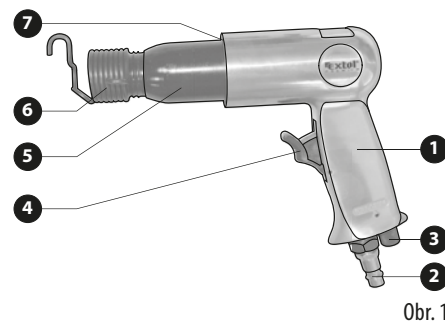
II. A csomagolás tartalma

Pneumatikus vésőkalapács	1 db
Rögzítő rugó	1 db
Vésők	4 db
Használati utasítás	1 db

III. Jellemzés

Extol Premium HA 10 K (8865022) pneumatikus vésőkalapács alkalmazható az építőanyagok megmunkálásához (falazati nyílások, vjajatok és átmenő furatok készítéséhez, csempék vagy vakolatok leveréséhez, stb.). A jelen vésőkalapácsban lehetséges a hatszögű vagy a kerek henger alakú vésőket használni.

IV. Alkatrészek és kezelési elemek



1. Fogantyú
2. Légcsatlakozó dugó a gyorscsatlakozó aljzatába
3. Teljesítmény szabályozó
4. Főkapcsoló
5. Henger
6. Vésőkalapács rögzítő rugója
7. Levegő kiáramlása

V. Címke utalások és a piktogramok



	A pneumatikus sarokcsiszoló használatának megkezdése előtt figyelmesen olvassa el a használati utasítást.
	A pneumatikus sarokcsiszoló megfelel az Európai Unió követelményeinek.
	A racsnis csavarozóval történő munkavégzés közben védőszemüveget és hallásvédő eszközt kell használni.
Serial no.:	A gyári szám a gyártás évszámából és az egyes legyártott termékek sorszámból tevődik össze.

VI. Biztonsági óvintézkedések

- Mielőtt a vésőkalapácsot használatba venné, olvassa el a használati útmutatót. A termék gyártója nem tartozik felelősséggel a kalapács helytelen használata következtében keletkezett sérülésekért, illetve a termék megrongálódásáért.
- A jelen vésőkalapáccsal ne dolgozzon, ha Ön fáradt, ittas, illetve egyéb, a kellő figyelmet befolyásoló szerek hatása alatt van. Gátolja meg, hogy a kalapácsot gyermekek, illetéktelen, illetve lelki vagy testi fogyatékos személyek használják.
- A munka közben használja az erre alkalmas védőszemüveget, védőkesztyűt, munkacipőt, fülvédőt, esetleg légzőkészüléket, mivel a vésőkalapács által kibocsátott levegő porfelverődése káros hatással lehet. Munka közben tilos, hogy a vésőkalapáchoz illetéktelen, védőfelszerelés nélküli személyek férjenek hozzá.
- Mielőtt a munkát elkezdené, vegye le a karórárt, ékszeret és biztonságosan rögzítse le szabadon lógó ruharészeket, a hosszú haját stb., mivel ezeket a gép mozgó részei elkapathatják.
- Munkavégzés alatt legyen stabil testhelyzetben.
- A kalapács használatakor a munkadarab felmelegül, és ekkor égési sérülésveszély fenyeget.
- A munkahely legyen jól megvilágítva.
- A munka alatt ne érintse meg a vésőkalapács mozgó részeit.
- A kalapácsba csak kizárólag a megfelelő vésőket helyezze be.

- Minden egyes használat előtt vizsgálja meg a véső helyzetét, hogy kellőképpen van-e berögzítve.
- Tilos a már bekapcsolt, működésben levő kalapácsot más helyre áthelyezni.
- Tilos a vésőkalapácsot a robbanásveszélyes környezetben használni.
- Munka közben figyelje a vésőkalapács akadálymentes működését: bármiféle szokatlan működési állapot, illetve a szokatlan zaj növelése észlelésekor a készüléket kapcsolja ki, és vizsgálja meg a szokatlan tünetek okát. Amennyiben a keletkezett üzemzavart nem sikerült elhárítani, és szükségesnek mutatkozik a kalapács belső szerkezetébe beavatkozás, akkor forduljon az Extol márkás szakhivatott szerviz szolgálatához.
- A vésőkalapácsot tilos a rendeltetés ellenesen használni.
- Minden esetben tilos túllépni a vésőkalapács hajtásához használt sűrített levegő megengedett maximális munkanyomását.
- A vésőkalapácsot csak a nyomásálló tömlő és a gyorscsatlakozók segítségével csatlakoztassa a légsűrítőhöz.
- A légtömlő csatlakoztatásakor ügyeljen arra, hogy a készülék főkapcsolója a „kikapcsolt” pozícióban legyen.
- A levegő nyomását csak a redukációs szelep útján szabályozza.
- A szétcsatlakoztatáskor a nyomásálló légtömlőt tartsa biztonságosan, mivel ez csapást okozhat.
- A tartozékok cseréjekor, javítás vagy karbantartás esetén a készüléket csatlakoztassa el a légsűrítő forrásától.
- Ne hagyja a vésőkalapácsot üresjáratban működtetni.
- Gátolja meg, hogy a légtömlő éles végződésekkel, illetve a felmelegedett környezettel, forró tárgyakkal kerüljön érintkezésbe. Ha a tömlő megsérült, akkor ezt cserélni szükséges.
- Tilos a készüléket a légtömlőnél fogva húzni, illetve tilos a tömlőt ennek a ráncigálásával szétcsatlakoztatni.
- A vésőkalapács használatakor előfordulhat, hogy a rejtett elektromos áram, illetve az egyéb közegelosztó vezetékek kihatnak a készülékre. A kalapács az áramütés ellen nincs elszigetelve. Az elektromos áram, illetve egyéb közegelosztó berendezések komoly sérüléseket, anyagi károkat is okozhatnak. A rejtett vezetékeket erre alkalmas felderítő eszközökkel próbálja meg lokalizálni.
- A sérült alkatrészeket csak a gyártó által szolgáltatott eredeti alkatrészekkel cserélje újra.
- A készülék javítását bízva kizárólag az Extol márkás szakhivatott szerviz szolgálatra (a szerviz központokat megtalálja a www.extol.eu oldalon).

VII. Üzembe állítás előtti tennivalók

A VÉSŐKALAPÁCS CSATLAKOZTATÁSA A KOMPRESSZORHOZ

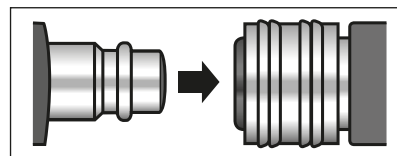
1. A tömlőcsatlakoztatás bemeneti ellenbetétjére (1. ábra, 2. pozíció) cseppentsen 5-10 pneumatikai olaj cseppet, hogy a szerszám így bekenve legyen. A pneumatikai olajt a tömlőcsatlakoztatási bemeneti ellenbetétre szükséges, még a légsűrítőhöz való hozzacsatlakoztatás előtt, rendszeres időközökben rácszepegtetni (a mindennapos használatok esetén naponta). Ezért javasoljuk a vésőkalapács közvetlen közelébe a gyorscsatlakozók segítségével egy olajkenő egységet (olajzót) installálni, amely biztosítja a szerszám folyamatos kenését (ez a kenőegység nem tartozéka a készletnek, a pneumatikus szerszámhoz tartozó kellékek jegyzékét megtalálja a www.extol.eu oldalon).

FIGYELMEZTETÉS

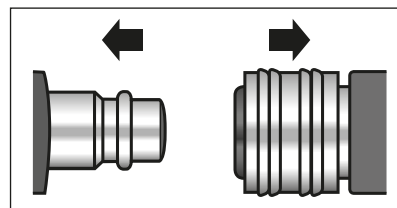
- Az olajkenő egységet telepítse úgy, hogy ez a vésőkalapács légsatlakoztatási pontjához minél közelebb legyen, tehát hogy a légtömlőbe ne kerüljön semmilyen olajszennyeződés.
- Az olajkenő egységet ne szerelje a nyomásszabályozó bemeneti nyílása elé, mivel az a szabályozó olajjal való beszennyeződését okozhatná.
- Az olajkenő egységbe, illetve a légtömlő csatlakoztató ellenbetétre való olaj csepegtetéséhez (1. ábra, 2. pozíció) használjon pneumatikai olajt, illetve az alábbi gyártóktól származó olaj típusokat, amelyek nem képeznek habot, a szerszám tömítő részeire nincsenek agresszív hatással, és a megfelelő mechanikai tulajdonságokkal (viszkózitás stb.) is rendelkeznek.

Szállító	Jelölések
Shell	Tellus Oil 10
Mobil Oil	Velocite Oil No. 6
BP	Energol HLP10
Esso	Spinesso 10, Nutto H5, H10
Aral	Vitamol GF10, DE10 Sumorol CM5, CM10
Optimol	Ultra 10
Agip	OSO 10
Elf	Spinelf 5, 10
Total	Azolla 10
Fina	Cirkan 10

2. Az olajkenő egység (amennyiben ez betelepítve van) és a légsűrítő levegő kimenete közé installáljon egy, a kondenzátumot felfogó szűrőt. (Ez a szűrő nem tartozéka a készletnek, a pneumatikus szerszámhoz tartozó kellékek jegyzékét megtalálja a www.extol.eu oldalon). A csatlakoztatást végezze el gyorscsatlakozók segítségével. A gyorscsatlakozó dugóját nyomja be a csatlakozó aljzatába.



Szétcsatlakoztatáshoz nyomja le a gyorscsatlakozó aljzatának a gyűrűjét, és a dugót tolja ki.



Megjegyzés:

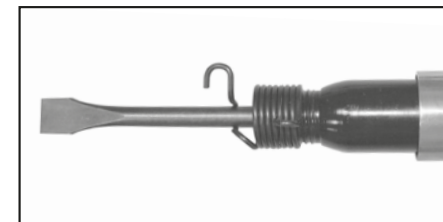
A vésőkalapács légsűrítőjéhez csatlakozó légtömlő hossza és átmérője függvényében a géphez való csatlakoztatási ponton a nyomásszint alacsonyabb lehet, mint a kompresszoron levő csatlakoztatási ponton beállított nyomásszint értéke. Ezért javasoljuk, hogy a nyomásszabályozó a vésőkalapács légtömlő csatlakoztatás közelében legyen installálva, és ezen a vésőkalapács maximális megengedett munkanyomás szintje legyen beállítva. A kompresszor redukációszelepen aztán lehetséges beállítani az ennel valamivel magasabb nyomásszintet. Javaslatos szintén a redukációs szelepből és az olajkenőből álló levegőjavító egység alkalmazása is. (A pneumatikus vésőkalapács tartozékait megtalálja a www.extol.eu oldalon).



3. A pneumatikus tartozékokkal felszerelt vésőkalapács légtömlőjét a gyorscsatlakozók segítségével csatlakoztassa a légsűrítőhöz.
4. A kompresszor redukációs szelepen, vagy a vésőkalapácsnál elhelyezett redukációs szelepen (amennyiben a hosszú nyomásálló tömlő használata esetén ide van telepítve) állítsa be a vésőkalapács megengedett maximális munkanyomásának a szintjét.
5. Győződjön meg, hogy valamennyi csatlakozás elégségesen van-e rögzítve.

VÉSŐ BERÖGZÍTÉSE A TOKMÁNYBA

1. A vésőt az ütközési pontjaitól tolja be a kalapács hengeres testének a nyílásába (1. ábra, 5. pozíció).
2. A vésőre húzza rá a rögzítő rugót (1. ábra, 6. pozíció) úgy, hogy az elhajlított rugó menete körül fogja az alkalmazott vésőt.
3. A rögzítő rugót (1. ábra, 6. pozíció) teljes mértékben csavarozza rá hengerest csavarmentétre (1. ábra, 5. pozíció).



A véső rögzítési módja

A VÉSŐ KIEMELÉSE

A hengeres idomról csavarozza le a rögzítő rugót (1. ábra, 6. pozíció), rugót húzza le, majd a henger nyílásából emelje ki a vésőt.

VIII. Vésőkalapács használata

1. Kapcsolja be a kompresszort.
2. A kalapács vésőjét helyezze rá a megdolgozandó munkadarabra.
3. A főkapcsoló bekapcsolásával indítsa el a kalapács működését.
4. A munka befejezését követően a főkapcsolót engedje fel.

FIGYELMEZTETÉS

Mielőtt a vésőt kicserélné, csatlakoztassa el a kalapácsot a sűrített levegő forrásától.

IX. Tisztítás és karbantartás

FIGYELMEZTETÉS

Bármiféle karbantartási vagy tisztítási beavatkozást megelőzően a kalapácsot csatlakoztassa el a sűrített levegő forrásától.

BEFOGÓ TOKMÁNY CSERÉJE

- Használatát követően a vésőkalapácsot nedves rongygal alaposan tisztítsa le. Gátolja meg azonban, hogy ekkor a víz a kalapács belsejébe hatoljon be.

Amennyiben az Ön vésőkalapácsa rendellenesen működne, akkor próbálja meg az üzemzavar okát felderíteni az alábbi tábla útmutatója szerint:

X. Tárolás

Az alaposan kitisztított vésőkalapácsot tárolja száraz helyen, ahol a környezeti hőmérséklet nem haladja meg a +5 °C-ot, és biztosítsa, hogy a kalapács a gyerekektől távol legyen.

XI. Ártalmatlanítás

A jelen szerszámot környezetbaráti ártalmatlanítás céljából szolgáltatassa be az erre illetékes hulladékgyűjtőbe.

XII. Garanciális idő és garanciális feltételek

GARANCIÁLIS IDŐ

Jótállásra, szavatosságra vonatkozó jogszabályok, rendeletek: 151/2003. (IX.22) Korm. Rendelet; Ptk. 685.§ e) pont; Ptk. 305§ - 311/A-ig; 49/2003. (VII. 30.) GKM rendelet. Az említett törvények rendelkezéseivel összhangban a Madal Bal Kft. az Ön által megvásárolt termékre a jótállási jegyen feltüntetett garanciaidőt ad. Az alább megadott garanciális feltételek illetve a jótállási jegyen feltüntetett további feltételek teljesülése esetén a termék javítását a Madal Bal Kft.-vel szerződéses kapcsolatban álló szakszerviz a garanciális időszakban díjmentesen végzi el.

Meghibásodás	Lehetséges hibák	Javítás módja
Elégtelen teljesítmény	Túl alacsony nyomás	Fokozza a munkanyomás szintjét (tilos kalapács megengedett maximális nyomás szintjét meghaladni).
	Kompresszor elégtelen teljesítménye	Használjon teljesítményképes légsűrítőt.
	Elégtelen belső tömlőátmérő	Használjon megfelelő átmérős tömlőt.
	Helytelen vagy elkopott véső lett behelyezve	Használjon az alkalmazott anyagféléhez megfelelő vésőt.
A vésőkalapács működése leállt	Belső meghibásodás	A szükséges javításokat biztosítsa az Extol márkás szakhivatott szerviz szolgálatnál.

Amennyiben a táblázati útmutató alapján sem sikerült az üzemzavart elhárítani, akkor forduljon az Extol márkás szakhivatott szerviz szolgálatához (a szerviz központokat megtalálja a www.extol.eu oldalon).

GARANCIÁLIS FELTÉTELEK

- Az eladó köteles a vevő részére átadni a rendben kitöltött jótállási jegyet. A jótállási jegybe minden adatot kitölthetetlenül, az értékesítés időpontjában kell bevezetni.
- A termék kiválasztásakor a vevőnek át kell gondolnia, hogy a termék az általa kívánt tulajdonságokkal rendelkezik-e. Nem lehet később reklamációs ok, hogy a termék nem felel meg a vevő elvárásainak.
- Garanciális javítási igény érvényesítésekor a terméket annak valamennyi tartozékával együtt, lehetőség szerint az eredeti csomagolásban, a rendben kitöltött jótállási jegy eredeti példányával és a vásárlást igazoló bizonylattal (blokk vagy számla) együtt kell átadni.
- Reklamáció, javítási igény esetén a terméket tiszta állapotban, portól és szennyeződésekől mentesen, olyan módon becsomagolva kell átadni, hogy a termék szállítás közben ne sérüljön meg.
- A szerviz nem felelős a termékek szállítás közben történő megsérüléséért.
- A szerviz nem felelős a termékkel együtt beküldött olyan tartozékokkal kapcsolatban, amelyek nem tartoznak a termék alapfelszereléséhez. Kivételt képeznek azok az esetek, amikor a tartozékot a termékrol a tartozék károsodása nélkül nem lehet levenni.
- A garancia kizárólag anyaghibák, gyártási hibák vagy technológiai feldolgozási hibák miatt bekövetkező meghibásodásokra vonatkozik.
- A jelen garanciavállalás nem csökkenti a törvényes jogokat, hanem kiegészíti azokat.
- A garanciális javításokat kizárólag a Madal Bal Kft-vel szerződéses kapcsolatban álló szerviz jogosult elvégezni.
- A gyártó felelős azért, hogy a termék a teljes garanciális időszakban – a termék használatára vonatkozó utasítások betartása esetén – a műszaki adatokban megadott tulajdonságokkal és paraméterekkel rendelkezzen. A gyártó egyúttal fenntartja a termék kialakításának előzetes figyelmeztetés nélkül történő megváltoztatására vonatkozó jogát.
- A garanciális igényjogosultság az alábbi esetekben megszűnik:
 - a termék használata és karbantartása nem a kezelési útmutatóban megadottak szerint történt;
 - a berendezésen a Madal Bal Kft. előzetes engedélye nélkül bármilyen beavatkozást végeztek, vagy a berendezés javítását olyan szerviz végezte, amely nem áll szerződéses kapcsolatban a Madal Bal Kft-vel.
 - a terméket nem megfelelő körülmények között vagy nem a rendeltetésének megfelelő célra használták;
 - a termék valamely részegységét nem eredeti részegységre cserélték;
 - a termék meghibásodása vagy túlzott mértékű elhasználódása nem megfelelő karbantartás miatt következett be;
 - a termék meghibásodása vagy sérülése vis major miatt következett be;
 - a meghibásodást külső mechanikai hatás, hőhatás vagy vegyi hatás okozta;
 - a termék meghibásodása nem megfelelő körülmények között történő tárolás vagy nem szakszerű kezelés miatt következett be;
 - a termék meghibásodása (az adott típusra nézve) agresszív környezetet jelentő (például poros vagy nagy nedvességtartalmú) környezetben történő használat miatt következett be;
 - a termék használata a megengedett terhelésszint feletti terheléssel történt;
 - a garancialevelet vagy a termék megvásárlását igazoló bizonylatot (blokk vagy számla) bármilyen módon meghamisították.
- A gyártó nem felelős a termék normál elhasználódásával kapcsolatos, illetve a termék nem rendeltetészerű használata miatt bekövetkező hibákért.
- A garancia nem vonatkozik a berendezés normál használata következtében várhatóan elhasználódó elemekre (például a lakkozásra, szénkefére, stb.).
- A garancia megadása nem érinti a vevők azon jogait, amelyekkel a termékek vásárlásával kapcsolatban külön jogszabályok alapján rendelkeznek.

GARANCIÁLIS IDŐ ALATTI ÉS GARANCIÁLIS IDŐ UTÁNI SZERVIZELÉS

A termékek javítását végző szakszervizek címe, a javítás ügymenetével kapcsolatos információk a www.madalbal.hu weboldalon találhatóak meg, illetve a szakszervizek felsorolása a termék vásárlásának helyén is beszerezhető. Tanácsadással a (1)-297-1277 ügyfélszolgálati telefonszámon állunk ügyfeleink rendelkezésére.

