

EXTOL®
INDUSTRIAL

8797206

Nůžky na plech, prostřihovačky / CZ
Nožnice na plech, prestrihovače / SK
Lemezolló, kivágó / HU
Blechknabber / DE



CE

Původní návod k použití

Preklad pôvodného návodu na použitie

Az eredeti használati utasítás fordítása

Übersetzung der ursprünglichen Bedienungsanleitung



Úvod

Vážený zákazníku,

děkujeme za důvěru, kterou jste projevili značce Extol® zakoupením tohoto výrobku.

Výrobek byl podroben testům spolehlivosti, bezpečnosti a kvality předepsaných normami a předpisy Evropské unie.

S jakýmkoli dotazy se obraťte na naše zákaznické a poradenské centrum:

www.extol.cz **info@madalbal.cz**

Tel.: +420 577 599 777

Výrobce: Madal Bal a. s., Průmyslová zóna Příluky 244, 76001 Zlín, Česká republika

Datum vydání: 27. 4. 2020

I. Technická specifikace

Označení modelu/objednávací číslo	8797206
Napájecí napětí-frekvence	230 -240 V~50 Hz
Příkon	600 W
Počet úderů bez zátížení	2000/min.
Thloušťka plechu pro stříhání:	
Uhlíková ocel (high carbon steel)	1,6 mm (Max. 1,8 mm *)
Nerezová ocel (stainless steel)	1,2 mm
Hliník (aluminium)	4,0 mm
Měď	1,6 mm (Max. 1,8 mm *)
Krytí	IP 20
Třída ochrany	II
Hladina akustického výkonu L _{WA}	99,0 dB(A); nejistota K=±3 dB(A)
Hladina akustického tlaku L _{pA}	88,0 dB(A); nejistota K=±3 dB(A)
Max. hladina vibrací a _{h,cw} (součet tří os)	11,57 m/s ² , nejistota K=±1,5 m/s ²
Hmotnost bez kabelu	1,6 kg

*) Pro delší životnost stroje je doporučena tloušťka max. 1,6 mm, jinak lze až 1,8 mm.

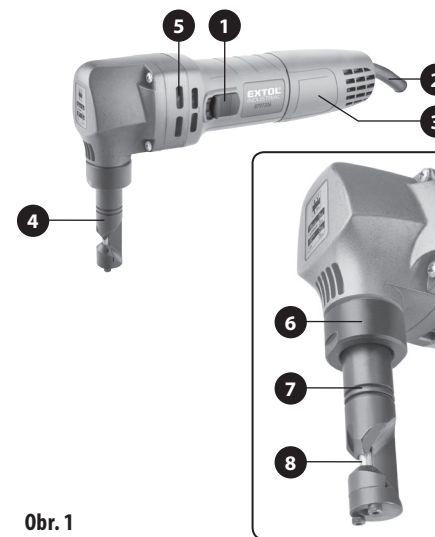
• Deklarovaná souhrnná hodnota vibrací a deklarovaná hodnota emise hluku se měřila v souladu se standardní zkušební metodou a smí se použít pro porovnání jednoho nářadí s jiným. Deklarovaná souhrnná hodnota vibrací a deklarovaná hodnota emise hluku se smí také použít k předběžnému stanovení expozice.

! VÝSTRAHA

- Emise vibrací a hluku během skutečného používání nářadí se může lišit od deklarovaných hodnot v závislosti na způsobu, jakým se nářadí používá, zejména jaký se opracovává druh obrobku.
- Je nutné určit bezpečnostní měření k ochraně obsluhující osoby, která jsou založena na zhodnocení expozice ve skutečných podmínkách používání (počítat se všemi částmi pracovního cyklu, jako je čas, po který je nářadí vypnuto a kdy běží naprázdno kromě času spuštění).

II. Charakteristika – účel použití

- Elektrické nůžky na plech **Extol® Industrial 8797206** jsou určeny k dělení plochého, vlnitého a lichoběžníkového plechu bez zkroucení a deformace hran. Díky matici otočné o 360° lze vystřihovat libovolné tvary. Nůžkami je možné stříhat hliníkový plech o tloušťce až 4 mm. Součástí přístroje jsou drážky pro měření tloušťky plechu.



Obr. 1

III. Součásti a ovládací prvky

Obr.1, pozice-popis

1. Provozní spínač
2. Přívodní kabel
3. Úchopová část
4. Matrice
5. Větrací otvory motoru
6. Přípevňovací matice matrice
7. Drážky pro měření tloušťky plechu
8. Rázník

IV. Před uvedením do provozu

! VÝSTRAHA

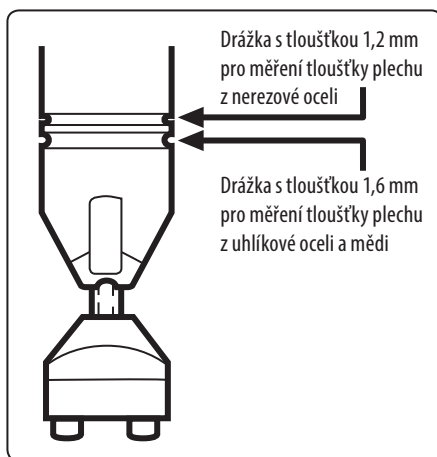
- Před montážními a servisními úkony prováděnými na nářadí odpojte napájecí kabel od zdroje el. proudu.

! VÝSTRAHA

- Před uvedením přístroje do provozu si přečtěte celý návod k použití a ponechte jej přiložený u výrobku, aby se s ním obsluha mohla seznámit. Pokud výrobek komukoli půjčujete nebo jej prodáváte, přiložte k němu i tento návod k použití. Zamezte poškození tohoto návodu. Výrobce nenese odpovědnost za škody či zranění vzniklá používáním přístroje, které je v rozporu s tímto návodem. Před použitím přístroje se seznáme se všemi jeho ovládacími prvky a součástmi a také se způsobem vypnutí přístroje, abyste jej mohli ihned vypnout v případě nebezpečné situace. Před použitím zkontrolujte pevné upevnění všech součástí a zkontrolujte, zda nějaká část přístroje jako např. bezpečnostní ochranné prvky nejsou poškozeny, či špatně nainstalovány nebo zda nechybí na svém místě. Za poškození se rovněž považuje poškozená či zpuchřelá izolace přívodního kabelu. Přístroj s poškozenými nebo chybějícími částmi nepoužívejte a zajistěte jeho opravu či náhradu v autorizovaném servisu značky Extol®- viz kapitola Servis a údržba nebo webové stránky v úvodu návodu.

ZMĚŘENÍ TLOUŠTKY PLECHU

- Před započetím stříhání je nezbytné změřit tloušťku plechu, aby nebyl přístroj přetížen. Specifikace tloušťky plechu je v technické specifikaci. K tomuto účelu lze využít drážky pro měření tloušťky plechu (Obr.1, pozice 7), které se nacházejí na matici.



Obr. 2

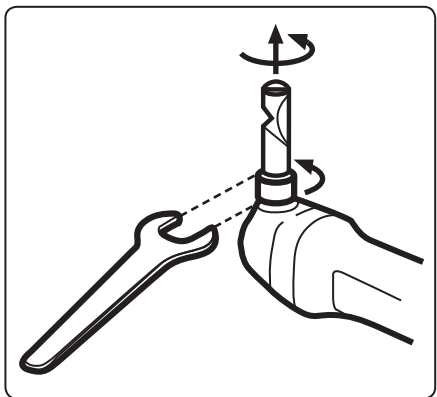
⚠ UPOZORNĚNÍ

- Nepřekračujte předepsanou tloušťku stříhaného plechu pro daný materiál, protože by to vedlo k přetížení přístroje a k jeho následnému poškození.

NASTAVENÍ SMĚRU STŘIHU

- Je-li potřeba vést zakřivenou linii stříhu, změňte orientaci matrice (Obr.1, pozice 4) ve vztahu k zakřivení linie stříhu.

- Uvolněte přípeňovací matici matrice (Obr.1, pozice 6) a pootočte matici do požadované orientace (obr.3).
- Přípeňovací matici opět pevně utáhněte.



Obr. 3

MAZÁNÍ A CHLAZENÍ RAZNÍKU

- Pro prodloužení životnosti razníku (Obr.1, pozice 8) je nezbytné zajistit jeho dobré promazávání. Podél plánované střížné linie naneste linii mazacího prostředku s dobrou chladicí funkcí (např. olej pro mazání řetězu řetězových pil). Razník během provozní doby několikrát namažte.
- Při delší práci nebo při stříhání plechů s velkým otěrem (např. hliníku) v pravidelných intervalech ponořujte matici s razníkem (Obr.1, pozice 4) do mazacího prostředku.

V. Zapnutí a vypnutí

⚠ UPOZORNĚNÍ

- Před připojením přívodního kabelu do zásuvky s elektrickým napětím ověřte, zda napětí odpovídá 230-240 V ~50 Hz. Stroj lze připojit k tomuto rozsahu napětí o uvedené frekvenci.

ZAPNUTÍ

- Stiskněte zadní část provozního spínače (Obr.1, pozice 1) a vysuňte jej vpřed.

VYPNUTÍ

- Provozní spínač uvolněte.

VI. Způsob práce

- Zapněte přístroj a přiložte jej ke stříhanému plechu. Stříh je způsoben sestupným pohybem razníku (Obr.1, pozice 8).

⚠ UPOZORNĚNÍ

- Nikdy nepřikládejte k řezu vypnutý přístroj, který pak zapnete. Vede to k poškození přístroje.
- Nářadí držte kolmo k plechu a vedte jej rovnoměrně s mírným posuvem ve směru stříhu a s mírným nadzdvíhem. Příliš rychlý posuv způsobuje rychlé opotřebení razníku a přetěžuje nářadí.

Poznámka

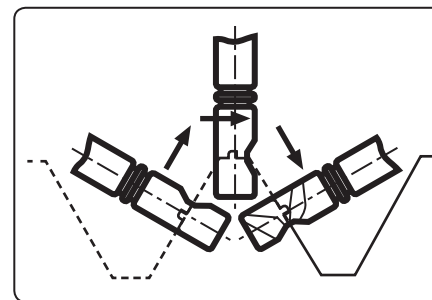
- Pokud by se razník při stříhání svíral, přístroj vypněte, namažte razník a odstraňte pnutí plechu.

PŘÍMÉ A ZAKŘIVENÉ STŘIHY

- Přímé stříhy provádějte vedením nářadí podél pravítka.
- Zakřivený stříh provádějte vedením nářadí podél šablony.

Poznámka

- Pro vnitřní výřez je nutné předvrtání otvoru o průměru 21 mm.
- Pro stříhání vlnitého plechu musí být přístroj postaven kolmo k plechu a veden ve směru vlnění (obr.4).



Obr. 4

VII. Čištění a údržba

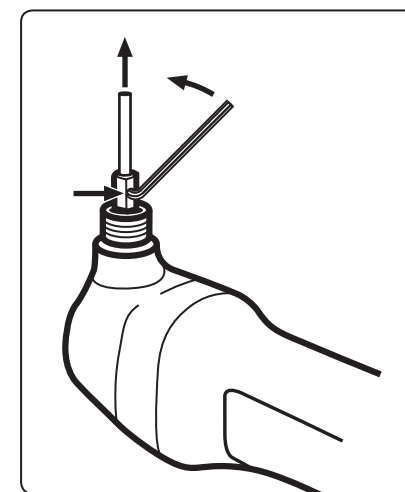
⚠ VÝSTRAHA

- Servisní úkony provádějte při odpojeném přívodu el. proudu.
- Nářadí a větrací otvory motoru (Obr.1, pozice 5) udržujte čisté.
- K čištění povrchu přístroje použijte vlhký hadřík, zamezte vniknutí vody do nářadí. Nepoužívejte žádné agresivní čisticí prostředky a rozpouštědla, např. aceton. Vedlo by to k poškození plastového krytu nářadí.

VÝMĚNA RAZNÍKU

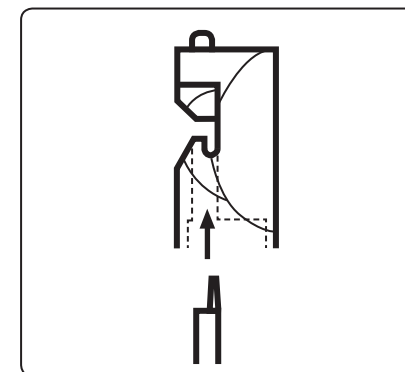
- Pravidelné mazání výrazně prodlužuje životnost razníku, ale i přesto se během používání razník opotřebovává a dochází ke snižování střížného výkonu. Jde o přirozený jev. Opatřebovaný razník vyměňte za originální kus dodávaný výrobcem, obj.č.: 8797206B.

- Povolte přípeňovací matici matrice (Obr.1, pozice 6) a matici (Obr.1, pozice 4) sejměte.
- Imbusovým klíčem uvolněte razník a vyjměte jej z úchytu (obr.5).



Obr. 5

- Opatřebovaný razník vyměňte za nový kus a opět jej řádně připevněte.
- Na razník nasadte matici (Obr.1, pozice 4) a připevněte ji dotažením přípeňovací matice (Obr.1, pozice 6).



Obr. 6

KONTROLA A VÝMĚNA UHLÍKOVÝCH KARTÁČŮ

⚠ UPOZORNĚNÍ!

- Ujistěte se, že je nářadí odpojeno od zdroje el. proudu.

- Pokud je během chodu nářadí patrné jiskření uvnitř nebo je-li jeho chod nepravidelný, nechte v autorizovaném servisu značky Extol® zkontrolovat opotřebení uhlíkových kartáčů, které se nacházejí uvnitř nářadí. Kontrolu a výměnu smí provádět pouze autorizovaný servis značky Extol®, protože je nutný zásah do vnitřních částí přístroje. Servisní místa naleznete na webových stránkách v úvodu návodu. Uhlíky musí být vyměněny originálními kusy oba současně.

NÁHRADNÍ DÍLY K ZAKOUPENÍ V PŘÍPADĚ POTŘEBY

Náhradní díl	Objednávací číslo
Razník s jehlou a příslušenstvím	8797206B
Uhlíky náhradní	8797206C

Tabulka 1

VIII. Význam piktogramů na štítku



	Odpovídá příslušným harmonizačním právním předpisům EU.
	Před použitím elektronářadí si přečtěte návod k použití.
	Obsluha a osoby v okolí musí používat certifikovanou ochranu zraku a sluchu s dostatečnou úrovní ochrany.
	Zařízení třídy ochrany II. Dvojitá izolace.
Sériové číslo	Vyjadřuje rok výroby a identifikační číslo výrobní řady.

Tabulka 2

IX. Všeobecné bezpečnostní pokyny

⚠ VÝSTRAHA!

Je nutno přečíst všechny bezpečnostní pokyny, návod k používání, obrázky a předpisy dodané s tímto nářadím. Nedodržení veškerých následujících pokynů může vést k úrazu elektrickým proudem, ke vzniku požáru a/nebo k vážnému zranění osob.

Veškeré pokyny a návod k používání se musí uschovat, aby bylo možné do nich později nahlédnout.

Výrazem „elektrické nářadí“ ve všech dále uvedených výstražných pokynech je myšleno elektrické nářadí napájené (pohyblivým přívodem) ze sítě, nebo elektrické nářadí napájené z baterií (bez pohyblivého přívodu).

1) BEZPEČNOST PRACOVNÍHO PROSTŘEDÍ

- Pracoviště je nutné udržovat v čistotě a dobře osvětlené. Nepořádek a tmavé prostory bývají příčinou nehod.
- Elektrické nářadí se nesmí používat v prostředí s nebezpečím výbuchu, kde se vyskytují hořlavé kapaliny, plyny nebo prach. V elektrickém nářadí vznikají jiskry, které mohou zapálit prach nebo výparu.
- Při používání elektrického nářadí je nutno zamezit přístupu dětí a dalších osob. Bude-li obsluha vyrušována, může ztratit kontrolu nad prováděnou činností.

2) ELEKTRICKÁ BEZPEČNOST

- Vidlice pohyblivého přívodu elektrického nářadí musí odpovídat síťové zásuvce. Vidlice se nesmí nikdy jakýmkoliv způsobem upravovat. S nářadím, které má ochranné spojení se zemí, se nesmí používat žádné zásuvkové adaptéry. Vidlice, které nejsou znehodnoceny úpravami, a odpovídající zásuvky omezí nebezpečí úrazu elektrickým proudem.
- Obsluha se nesmí tělem dotýkat uzemněných předmětů, jako např. potrubí, tělesa ústředního topení, sporáky a chladničky. Nebezpečí úrazu elektrickým proudem je větší, je-li vaše tělo spojeno se zemí.
- Elektrické nářadí se nesmí vystavovat dešti, vlhku nebo mokru. Vnikne-li do elektrického

nářadí voda, zvyšuje se nebezpečí úrazu elektrickým proudem.

- Pohyblivý přívod se nesmí používat k jiným účelům. Elektrické nářadí se nesmí nosit nebo tahat za přívod, ani se nesmí tahem za přívod odpojovat vidlice ze zásuvky. Přívod je nutné chránit před horkem, mastnotou, ostrými hranami nebo pohyblivými částmi. Poškozené nebo zamotané přívody zvyšují nebezpečí úrazu elektrickým proudem.
- Je-li elektrické nářadí používáno venku, musí se použít prodlužovací přívod vhodný pro venkovní použití. Používání prodlužovacího přívodu pro venkovní použití omezuje nebezpečí úrazu elektrickým proudem.
- Používá-li se elektrické nářadí ve vlhkých prostorech, je nutné používat napájení chráněné proudovým chráničem (RCD). Používání RCD omezuje nebezpečí úrazu elektrickým proudem. Pojem „proudový chránič (RCD)“ může být nahrazen pojmem „hlavní jistič obvodu (GFCI)“ nebo „jistič unikajícího proudu (ELCB)“.

3) BEZPEČNOST OSOB

- Při používání elektrického nářadí musí být obsluha pozorná, musí se věnovat tomu, co právě dělá, a musí se soustředit a střízlivě uvažovat. Elektrické nářadí se nesmí používat, je-li obsluha unavena nebo pod vlivem drog, alkoholu nebo léků. Chvilková nepozornost při používání elektrického nářadí může vést k vážnému poranění osob.
- Používat osobní ochranné pracovní prostředky. Vždy používat ochranu očí. Ochranné pomůcky jako např. respirátor, bezpečnostní obuv s protiskluzovou úpravou, tvrdá pokrývka hlavy nebo ochrana sluchu, používané v souladu s podmínkami práce, snižují nebezpečí poranění osob.
- Je nutno vyvarovat se neúmyslnému spuštění stroje. Je nutno se ujistit, že je spínač před zapojením vidlice do zásuvky a/nebo při připojování bateriové soupravy, zvedáním či přenášením nářadí v poloze vypnuto. Přenášení nářadí s prstem na spínači nebo zapojování vidlice nářadí se zapnutým spínačem může být příčinou nehod.

- Před zapnutím nářadí je nutno odstranit všechny seřizovací nástroje nebo klíče. Seřizovací nástroj nebo klíč, který zůstane připevněn k otáčející se části elektrického nářadí, může být příčinou poranění osob.
 - Obsluha musí pracovat jen tam, kam bezpečně dosáhne. Obsluha musí vždy udržovat stabilní postoj a rovnováhu. To umožní lepší kontrolu nad elektrickým nářadím v nepředvídaných situacích.
 - Oblékat se vhodným způsobem. Nenosit volné oděvy ani šperky. Obsluha musí dbát, aby měla vlasy a oděv dostatečně daleko od pohyblivých částí. Volné oděvy, šperky a dlouhé vlasy mohou být zachyceny pohyblivými částmi.
 - Jsou-li k dispozici prostředky pro připojení zařízení k odsávání a sběru prachu, je nutno zajistit, aby se taková zařízení připojila a správně používala. Použití těchto zařízení může omezit nebezpečí způsobená vznikajícím prachem.
 - Obsluha nesmí dopustit, aby se kvůli rutině, která vychází z častého používání nářadí, stala samolibou, a začala ignorovat zásady bezpečnosti nářadí. Neopatrná činnost může ve zlomku vteřiny způsobit závažné poranění.
- #### 4) POUŽÍVÁNÍ A ÚDRŽBA ELEKTRICKÉHO NÁŘADÍ
- Elektrické nářadí se nesmí přetěžovat. Je nutno používat správné elektrické nářadí, které je určené pro prováděnou práci. Správné elektrické nářadí bude lépe a bezpečněji vykonávat práci, pro kterou bylo konstruováno.
 - Nesmí se používat elektrické nářadí, které nelze zapnout a vypnout spínačem. Jakékoliv elektrické nářadí, které nelze ovládat spínačem, je nebezpečné a musí být opraveno.
 - Před jakýmkoliv seřizováním, výměnou příslušenství nebo před ukladáním elektrického nářadí je nutno vytáhnout vidlici ze síťové zásuvky a/nebo odejmout bateriovou soupravu z elektrického nářadí, je-li odnímatelná. Tato preventivní bezpečnostní opatření omezují nebezpečí nahodilého spuštění elektrického nářadí.
 - Nepoužívané elektrické nářadí je nutno skladovat mimo dosah dětí a nesmí se dovolit

osobám, které nebyly seznámeny s elektrickým nářadím nebo s těmito pokyny, aby nářadí používaly. Elektrické nářadí je v rukou nezkušených uživatelů nebezpečné.

- e) **Elektrické nářadí a příslušenství je nutno udržovat. Je třeba kontrolovat seřízení pohyblivých částí a jejich pohyblivost, soustředit se na praskliny, zlomené součásti a jakékoliv další okolnosti, které mohou ohrozit funkci elektrického nářadí. Je-li nářadí poškozeno, před dalším použitím je nutno zajistit jeho opravu. Mnoho nehod je způsobeno nedostatečně udržovaným elektrickým nářadím.**
- f) **Řezací nástroje je nutno udržovat ostré a čisté. Správně udržované a naostřené řezací nástroje s menší pravděpodobností zachytí za materiál nebo se zablokuje a práce s nimi se snáze kontroluje.**
- g) **Elektrické nářadí, příslušenství, pracovní nástroje atd. je nutno používat v souladu s těmito pokyny a takovým způsobem, jaký byl předepsán pro konkrétní elektrické nářadí, a to s ohledem na dané podmínky práce a druh prováděné práce. Používání elektrického nářadí k provádění jiných činností, než pro jaké bylo určeno, může vést k nebezpečným situacím.**
- h) **Rukojeti a úchopové povrchy je nutno udržovat suché, čisté a bez mastnot. Kluzké rukojeti a úchopové povrchy neumožňují v neočekávaných situacích bezpečné držení a kontrolu nářadí.**

5) SERVIS

- a) **Opravy elektrického nářadí je nutno svěřovat kvalifikované osobě, která bude používat identické náhradní díly. Tímto způsobem bude zajištěna stejná úroveň bezpečnosti elektrického nářadí jako před opravou.**

X. Doplnkové bezpečnostní pokyny

- Obsluha a osoby v okolí musí používat certifikovanou ochranu zraku a sluchu s dostatečnou úrovní ochrany. Rovněž používejte vhodné ochranné rukavice, neboť místo stříhu může být horké a hrany plechu ostré.



- Stříhaný materiál před stříháním zajistěte.
- Do místa stříhu ved'te přístroj vždy zapnutý.
- Přívodní kabel vždy ved'te za elektronářadím-vždy jej udržujte od místa stříhu.
- Při práci udržujte všechny části těla od místa stříhu.
- Elektronářadí připojujte přes proudový chránič s jmenovitým vypínacím proudem 30 mA nebo menším, který je součástí pevné elektroinstalace.
- Přístroj nikdy nepřepínávejte za přívodní kabel.
- Poškozené díly nahrad'te originálními kusy dodávanými výrobcem.
- Přístroj za chodu vytváří elektromagnetické pole, které může negativně ovlivnit fungování aktivních či pasivních lékařských implantátů (kardiostimulátorů) a ohrozit život uživatele. Před použitím tohoto nářadí se informujte u lékaře či výrobce implantátu, zda můžete s tímto přístrojem pracovat.



! UPOZORNĚNÍ

- Pokud bude během chodu přístroje zřejmý nestandardní zvuk, vibrace či chod, přístroj ihned vypněte, odpojte jej od přívodu el. proudu a zjistěte a odstraňte příčinu nestandardního chodu. Je-li nestandardní chod způsoben závadou uvnitř přístroje, zajistěte jeho opravu v autorizovaném servisu značky Extol® prostřednictvím prodávajícího nebo se obraťte přímo na autorizovaný servis (servisní místa naleznete na webových stránkách v úvodu návodu).

XI. Skladování

- Očištěný přístroj skladujte na suchém místě mimo dosah dětí s teplotami do 45°C. Nářadí chraňte před přímým slunečním zářením, sálavými zdroji tepla, vlhkostí a vniknutím vody.

XII. Likvidace odpadu

- Obalové materiály vyhod'te do příslušného kontejneru na tříděný odpad.



Nepoužitelný výrobek nevyhazujte do směsného odpadu, ale odevzdejte jej k ekologické likvidaci. Dle směrnice (EU) 2012/19 nesmí být elektrozařízení vyhazováno do směsného odpadu, ale odevzdáno k ekologické likvidaci do zpětného sběru elektrozařízení.

Informace o sběrných místech a podmínkách zpětného sběru elektrozařízení obdržíte na obecním úřadě.

XIII. Záruční podmínky

- Požádá-li o to kupující, je prodávající povinen kupujícímu poskytnout záruční podmínky (práva z vadného plnění) v písemné formě dle zákona.

ZÁRUČNÍ A POZÁRUČNÍ SERVIS

Pro uplatnění práva na záruční opravu zboží se obraťte na obchodníka, u kterého jste zboží zakoupili. Pro pozáruční opravu se můžete také obrátit na náš autorizovaný servis. Nejbližší servisní místa naleznete na www.extol.cz. V případě dotazů Vám poradíme na servisní lince **222 745 130**.

ES Prohlášení o shodě

Předmět prohlášení-model, identifikace výrobku:

Extol® Industrial 8797206

Elektrické nůžky na plech, prostřihovačky, 600 W; n₀ = 2000 min⁻¹

Výrobce Madal Bal a.s. • Bartošova 40/3, CZ-760 01 Zlín • IČO: 49433717

prohlašuje,

že výše popsaný předmět prohlášení je ve shodě s příslušnými harmonizačními právními předpisy Evropské unie: 2006/42 ES; (EU) 2011/65; (EU) 2014/30;

Toto prohlášení se vydává na výhradní odpovědnost výrobce.

Harmonizované normy (včetně jejich pozměňujících příloh, pokud existují), které byly použity k posouzení shody a na jejichž základě se shoda prohlašuje:

EN 62841-1:2015; EN 62841-2-8:2016; EN 55014-1:2017; EN 55014-2:2015; EN 61000-3-2:2014; EN 61000-3-3:2013; EN 50581:2012

Kompletaci technické dokumentace 2006/42 ES provedl Martin Šenkýř. Technická dokumentace (2006/42 ES) je k dispozici na adrese společnosti Madal Bal, a.s.

Místo a datum vydání ES prohlášení o shodě: Zlín, 13.02.2020

Jménem společnosti Madal Bal, a.s.:

Martin Šenkýř, člen představenstva společnosti

Úvod

Vážený zákazník,

ďakujeme za dôveru, ktorú ste prejavili značke Extol® kúpou tohto výrobku.

Výrobok bol podrobený testom spoľahlivosti, bezpečnosti a kvality predpísaným normami a predpismi Európskej únie.

S akýmikoľvek otázkami sa obráťte na naše zákaznícke a poradenské centrum:

www.extol.sk

Fax: +421 2 212 920 91 Tel.: +421 2 212 920 70

Distribútor pre Slovenskú republiku: Madal Bal s.r.o., Pod gaštanmi 4F, 821 07 Bratislava

Výrobca: Madal Bal a. s., Průmyslová zóna Příluky 244, 76001 Zlín, Česká republika

Dátum vydania: 27. 4. 2020

I. Technická špecifikácia

Označenie modelu/objednávacie číslo	8797206
Napájacie napätie – frekvencia	230 – 240 V~ 50 Hz
Príkion	600 W
Počet úderov bez zaťaženia	2 000/min.
Hrúbka plechu na strihanie:	
Uhlíková oceľ (high carbon steel)	1,6 mm (max. 1,8 mm) *)
Nehrdzavajúca oceľ (stainless steel)	1,2 mm
Hliník (aluminium)	4,0 mm
Meď	1,6 mm (max. 1,8 mm) *)
Krytie	IP 20
Trieda ochrany	II
Hladina akustického výkonu L_{WA}	99,0 dB(A); neistota K = ± 3 dB(A)
Hladina akustického tlaku L_{pA}	88,0 dB(A); neistota K = ± 3 dB(A)
Max. hladina vibrácií $a_{h,cw}$ (súčet troch osí)	11,57 m/s ² ; neistota K = $\pm 1,5$ m/s ²
Hmotnosť bez kábla	1,6 kg

*) Pre dlhšiu životnosť stroja sa odporúča hrúbka max. 1,6 mm, inak je možné až 1,8 mm.

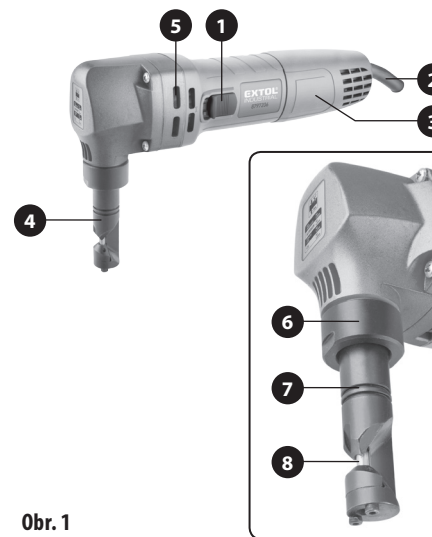
• Deklarovaná súhrnná hodnota vibrácií a deklarovaná hodnota emisie hluku sa zmerala v súlade so štandardnou skúšobnou metódou a smie sa použiť na porovnanie jedného náradia s iným. Deklarovaná súhrnná hodnota vibrácií a deklarovaná hodnota emisie hluku sa smie takisto použiť na predbežné stanovenie expozície.

⚠ VÝSTRAHA

- Emisia vibrácií a hluku počas skutočného používania náradia sa môže líšiť od deklarovaných hodnôt v závislosti od spôsobu, akým sa náradie používa, najmä aký druh obrobku sa opracováva.
- Je nutné určiť bezpečnostné merania na ochranu obsluhujúcej osoby, ktoré sú založené na zhodnotení expozície v skutočných podmienkach používania (počítať so všetkými časťami pracovného cyklu, ako je čas, keď je náradie vypnuté a keď beží naprázdno, okrem času spustenia).

II. Charakteristika – účel použitia

- Elektrické nožnice na plech **Extol® Industrial 8797206** sú určené na delenie plochého, vlnitého a lichobežníkového plechu bez skrútenia a deformácie hrán. Vďaka matici otočnej o 360° je možné vystrihovať ľubovoľné tvary. Nožnicami je možné strihať hliníkový plech s hrúbkou až 4 mm. Súčasťou prístroja sú drážky na zmeranie hrúbky plechu.



Obr. 1

III. Súčasti a ovládacie prvky

Obr. 1, pozícia – opis

1. Prevádzkový spínač
2. Prívodný kábel
3. Úchopová časť
4. Matrica
5. Vetracie otvory motora
6. Pripevňovacia matica matrice
7. Drážky na meranie hrúbky plechu
8. Razník

IV. Pred uvedením do prevádzky

⚠ VÝSTRAHA

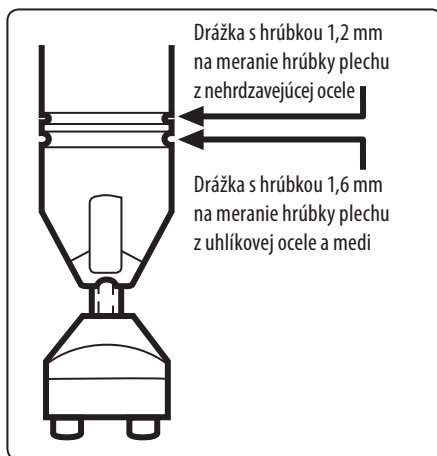
- Pred montážnymi a servisnými úkonmi vykonávanými na náradí odpojte napájací kábel od zdroja el. prúdu.

⚠ VÝSTRAHA

- Pred uvedením prístroja do prevádzky si prečítajte celý návod na použitie a ponechajte ho priložený pri výrobku, aby sa s ním obsluha mohla oboznámiť. Ak výrobok komukoľvek požičiavate alebo ho predávate, priložte k nemu aj tento návod na použitie. Zamedzte poškodeniu tohto návodu. Výrobca nenesie zodpovednosť za škody či zranenia vzniknuté používaním prístroja, ktoré je v rozpore s týmto návodom. Pred použitím prístroja sa oboznámte so všetkými jeho ovládacími prvkami a súčasťami a tiež so spôsobom vypnutia prístroja, aby ste ho mohli ihneď vypnúť v prípade nebezpečnej situácie. Pred použitím skontrolujte pevné upevnenie všetkých súčastí a skontrolujte, či nejaká časť prístroja, ako napr. bezpečnostné ochranné prvky nie sú poškodené, či zle nainštalované alebo či nechýbajú na svojom mieste. Za poškodenie sa tiež považuje poškodená či narušená izolácia prívodného kábla. Prístroj s poškodenými alebo chýbajúcimi časťami nepoužívajte a zaistite jeho opravu či náhradu v autorizovanom servise značky Extol® – pozrite kapitolu Servis a údržba alebo webové stránky v úvode návodu.

ZMERANIE HRÚBKY PLECHU

- Pred začatím strihania je nevyhnutné zmerať hrúbku plechu, aby nebol prístroj preťažený. Špecifikácia hrúbky plechu je v technickej špecifikácii. Na tento účel je možné využiť drážky na meranie hrúbky plechu (Obr. 1, pozícia 7), ktoré sa nachádzajú na matici.



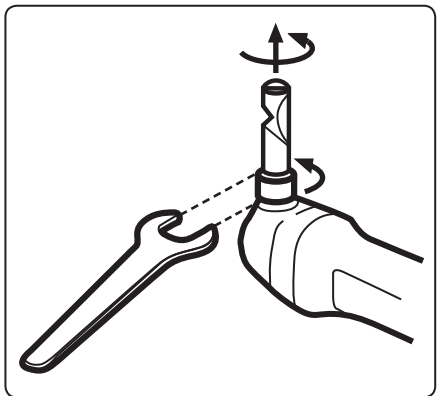
Obr. 2

⚠ UPOZORNENIE!

- Neprekračujte predpísanú hrúbku strihaného plechu pre daný materiál, pretože by to viedlo k preťaženiu prístroja a k jeho následnému poškodeniu.

NASTAVENIE SMERU STRIHU

- Ak je potrebné viesť zakrivenú líniu strihu, zmeňte orientáciu matrice (Obr. 1, pozícia 4) vo vzťahu k zakriveniu línie strihu.
1. Uvoľnite pripevňovaciu maticu matrice (Obr. 1, pozícia 6) a pootočte maticou do požadovanej orientácie (obr. 3).
 2. Pripevňovaciu maticu opäť pevne utiahnite.



Obr. 3

MAZANIE A CHLADENIE RAZNÍKA

- Na predĺženie životnosti razníka (Obr. 1, pozícia 8) je nevyhnutné zaistiť jeho dobré premazávanie. Pozdĺž plánovanej strižnej línie naneste líniu mazacieho prostriedku s dobrou chladiacou funkciou (napr. olej na mazanie reťaze reťazových píl). Razník v priebehu prevádzkového času niekoľkokrát namažte.
- Pri dlhšej práci alebo pri strihaní plechov s veľkým oterom (napr. hliníka) v pravidelných intervaloch ponárajte matricu s razníkom (Obr. 1, pozícia 4) do mazacieho prostriedku.

V. Zapnutie a vypnutie

⚠ UPOZORNENIE

- Pred pripojením prívodného kábla do zásuvky s elektrickým napätím overte, či napätie zodpovedá 230 – 240 V~ 50 Hz. Stroj je možné pripojiť k tomuto rozsahu napätia s uvedenou frekvenciou.

ZAPNUTIE

- Stlačte zadnú časť prevádzkového spínača (Obr. 1, pozícia 1) a vysuňte ho vpred.

VYPNUTIE

- Prevádzkový spínač uvoľnite.

VI. Spôsob práce

- Zapnite prístroj a priložte ho k strihanému plechu. Strih je spôsobený zostupným pohybom razníka (Obr. 1, pozícia 8).

⚠ UPOZORNENIE!

- Nikdy neprikladajte k rezu vypnutý prístroj, ktorý potom zapnete. Vedie to k poškodeniu prístroja.
- Nástroje držte kolmo k plechu a vedte ho rovnomerne s miernym posuvom v smere strihu a s miernym nadvihnutím. Príliš rýchly posuv spôsobuje rýchle opotrebenie razníka a preťažuje nástroj.

Poznámka:

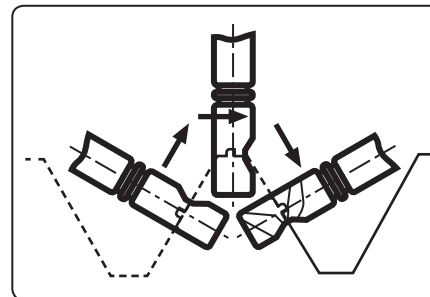
- Ak by sa razník pri strihaní zvieral, prístroj vypnite, namažte razník a odstráňte pnutie plechu.

PRIAME A ZAKRIVENÉ STRIHY

- Priame strihy robte vedením náradia pozdĺž pravítka.
- Zakrivený strih robte vedením náradia pozdĺž šablóny.

Poznámka:

- Pre vnútorný výrez je nutné predvrtanie otvoru s priemerom 21 mm.
- Na strihanie vlnitého plechu musí byť prístroj postavený kolmo k plechu a vedený v smere vlnenia (obr. 4).



Obr. 4

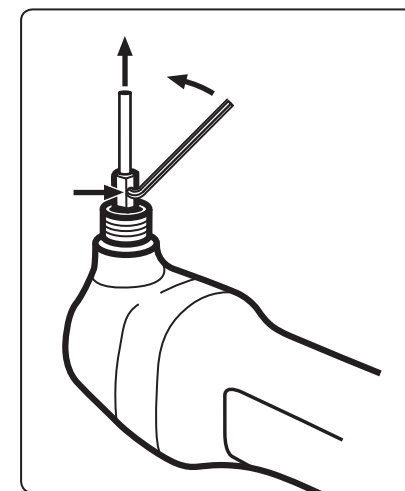
VII. Čistenie a údržba

⚠ VÝSTRAHA

- Servisné úkony robte pri odpojenom prívide el. prúdu.
- Nástroje a vetracie otvory motora (Obr. 1, pozícia 5) udržiavajte čisté.
- Na čistenie povrchu prístroja používajte vlhkú handričku, zamedzte vniknutiu vody do náradia. Nepoužívajte žiadne agresívne čistiace prostriedky a rozpúšťadlá, napr. acetón. Viedlo by to k poškodeniu plastového krytu náradia.

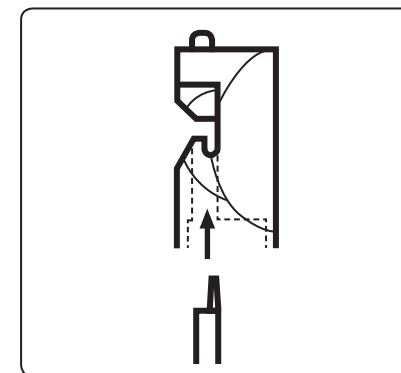
VÝMENA RAZNÍKA

- Pravidelné mazanie výrazne predlžuje životnosť razníka, ale aj napriek tomu sa počas používania razník opotrebováva a dochádza k znižovaniu strižného výkonu. Ide o prirodzený jav. Opatrovaný razník vymeňte za originálny kus dodávaný výrobcom, obj. č.: 8797206B.
1. Povoľte pripevňovaciu maticu matrice (Obr. 1, pozícia 6) a maticu (Obr. 1, pozícia 4) odoberte.
 2. Imbusovým kľúčom uvoľnite razník a vyberte ho z úchyty (obr. 5).



Obr. 5

3. Opatrovaný razník vymeňte za nový kus a opäť ho riadne pripevnite.
4. Na razník nasadte matricu (Obr. 1, pozícia 4) a pripevnite ju dotiahnutím pripevňovacej matice (Obr. 1, pozícia 6).



Obr. 6

KONTROLA A VÝMENA UHLÍKOVÝCH KIEF

⚠ UPOZORNENIE!

- Uistite sa, že je nástroj odpojený od zdroja el. prúdu.

- Ak je počas chodu náradia viditeľné iskrenie vnútri alebo ak je jeho chod nepravidelný, nechajte v autorizovanom servise značky Extol® skontrolovať opotrebenie uhlíkových kief, ktoré sa nachádzajú vnútri náradia. Kontrolu a výmenu smie vykonávať iba autorizovaný servis značky Extol®, pretože je nutný zásah do vnútorných častí prístroja. Servisné miesta nájdete na webových stránkach v úvode návodu. Uhlíky sa musia vymeniť za originálne kusy oba súčasne.

DOSTUPNÉ NÁHRADNÉ DIELY V PRÍPADE POTREBY

Náhradný diel	Objednávacie číslo
Razník s ihlou a príslušenstvom	8797206B
Uhlíky náhradné	8797206C

Tabuľka 1

VIII. Význam piktogramov na štítku



	Zodpovedá príslušným harmonizačným právnym predpisom EÚ.
	Pred použitím elektronáradia si prečítajte návod na použitie.
	Obsluha a osoby v okolí musia používať certifikovanú ochranu zraku a sluchu s dostatočnou úrovňou ochrany.
	Zariadenie triedy ochrany II. Dvojité izolácia.
Sériové číslo	Vyjadruje rok výroby a identifikačné číslo výrobného radu.

Tabuľka 2

IX. Všeobecné bezpečnostné pokyny pre elektrické náradie

⚠ VÝSTRAHA!

Je nutné prečítať všetky bezpečnostné pokyny, návod na používanie, obrázky a predpisy dodané s týmto náradím. Nedodržanie všetkých nasledujúcich pokynov môže viesť k úrazu elektrickým prúdom, k vzniku požiaru a/alebo k vážnemu zraneniu osôb.

Všetky pokyny a návod na používanie musíte uschovať, aby bolo možné do nich neskôršie nahliaďnúť.

Výrazom „elektrické náradie“ vo všetkých ďalej uvedených výstražných pokynoch je myslené elektrické náradie napájané (pohyblivým prívodom) zo siete, alebo elektrické náradie napájané z batérií (bez pohyblivého prívodu).

1) BEZPEČNOSŤ PRACOVNÉHO PROSTREDIA

- Pracovisko je potrebné udržiavať v čistote a dobre osvetlené. Neporiadok a tmavé priestory bývajú príčinou nehôd.
- Nepoužívajte elektrické náradie v prostredí, kde hrozí nebezpečenstvo výbuchu, kde sa vyskytujú horľavé kvapaliny, plyny alebo prach. V elektrickom náradí vznikajú iskry, ktoré môžu zapáliť prach alebo výpary.
- Pri používaní elektrického náradia zabráňte v prístupe deťom a ďalším osobám. Ak budete rušení, môžete stratiť kontrolu nad vykonávanou činnosťou.

2) ELEKTRICKÁ BEZPEČNOSŤ

- Vidlice pohyblivého prívodu elektrického náradia musia vyhovovať sieťovej zásuvke. Vidlice sa nesmú žiadnym spôsobom upravovať. S náradím, ktoré má ochranné spojenie so zemou, sa nesmú používať žiadne zásuvkové adaptéry. Vidlice, ktoré nie sú znehodnotené úpravami a príslušné zásuvky obmedzia nebezpečenstvo úrazu elektrickým prúdom.
- Obsluha sa nesmie telom dotýkať uzemnených predmetov, ako je napr. potrubie, teleso ústredného vykurovania, sporáky a chladničky. Nebezpečenstvo úrazu elektrickým prúdom je väčšie, ak je vaše telo spojené so zemou.

- Elektrické náradie nesmiete vystavovať dážďu, vlhku alebo aby bolo mokré. Ak sa do elektrického náradia dostane voda, zvýši sa nebezpečenstvo úrazu elektrickým prúdom.
- Pohyblivý prívod sa nesmie používať na iné účely. Elektrické náradie sa nesmie nosiť alebo ťahať za prívod, ani sa NESMIE ťahom za prívod odpojovať vidlica zo zásuvky. Prívod je treba chrániť pred teplom, masťou, ostrými hranami alebo pohyblivými časťami. Poškodené alebo zamotané prívody zvyšujú nebezpečenstvo úrazu elektrickým prúdom.
- Ak elektrické náradie používate vonku, používajte predĺžovací kábel vhodný na vonkajšie použitie. Používanie predĺžovacieho prívodu na použitie vonku obmedzuje nebezpečenstvo úrazu elektrickým prúdom.
- Ak používate elektrické náradie vo vlhkých priestoroch, používajte napájanie chránené prúdovým chráničom (RCD). Používanie RCD obmedzuje nebezpečenstvo úrazu elektrickým prúdom.
Pojem „prúdový chránič (RCD)“ môže byť nahradený pojmom „hlavný istič obvodu (GFCI)“ alebo „istič unikajúceho prúdu (ELCB)“.

3) BEZPEČNOSŤ OSÔB

- Pri používaní elektrického náradia musí byť obsluha pozorná, musí sa venovať tomu, čo práve robí a musí sa sústrediť a triezvo uvažovať. Elektrické náradie sa nesmie používať, ak je obsluha unavená alebo pod vplyvom drog, alkoholu alebo liekov. Chvilková nepozornosť pri používaní elektrického náradia môže viesť k vážnemu poraneniu osôb.
- Používať osobné ochranné pracovné prostriedky. Vždy používajte ochranu očí. Ochranné pomôcky ako je napr. respirátor, bezpečnostná obuv s úpravou proti šmyku, tvrdá pokrývka hlavy alebo ochrana sluchu, používané v súlade s podmienkami práce, znižujú nebezpečenstvo poranenia osôb.
- Musíte zabrániť neúmyselnému spusteniu stroja. Uistite sa, či je spínač pred zapojením vidlice do zásuvky a/alebo pri pripájaní batériovej súpravy, zdvíhaním alebo prenášaním

náradia v polohe vypnuté. Prenášanie náradia s prstom na spínači alebo zapájanie vidlice náradia so zapnutým spínačom môže byť príčinou nehôd.

- Skôr ako náradie zapnete, odstráňte všetky nastavovacie nástroje alebo kľúče. Nastavovací nástroj alebo kľúč, ktorý necháte pripravený k otáčajúcej sa časti elektrického náradia, môže byť príčinou poranenia osôb.
 - Obsluha musí pracovať len tam, kde bezpečne dosiahne. Obsluha musí vždy udržiavať stabilný postoj a rovnováhu. To umožní lepšiu kontrolu nad elektrickým náradím v nepredvídateľných situáciách.
 - Vhodne sa obliekajte. Nepoužívajte voľné odevy ani šperky. Obsluha musí dbať na to, aby mala clasy a odev dostatočne ďaleko od pohyblivých častí. Voľné odevy, šperky a dlhé vlasy môžu zachytiť pohybujuce sa časti.
 - Ak sú k dispozícii prostriedky na pripojenie zariadenia na odsávanie a zachytávanie prachu, zaistíte, aby také zariadenia boli pripojené a správne používané. Používanie týchto zariadení môže obmedziť nebezpečenstvo spôsobené vznikajúcim prachom.
 - Obsluha nesmie dopustiť, aby sa z dôvodu rutiny, ktorá vychádza z častého používania náradia, stala samouľobou a začala ignorovať zásady bezpečnosti náradia. Neopatrná činnosť môže v zlomku sekundy spôsobiť závažné poranenie.
- #### 4) POUŽÍVANIE A ÚDRŽBA ELEKTRICKÉHO NÁRADIA
- Elektrické náradie sa nesmie preťažovať. Používajte správne elektrické náradie, ktoré je určené na vykonávanú prácu. Správne elektrické náradie bude lepšie a bezpečnejšie vykonávať prácu, na ktorú bolo skonštruované.
 - Nepoužívajte elektrické náradie, ktoré nejde zapnúť a vypnúť spínačom. Každé elektrické náradie, ktoré nejde ovládať spínačom, je nebezpečné a musí byť opravené.
 - Pred akýmkoľvek nastavením, výmenou príslušenstva alebo pred uskladnením elektrického náradia je treba vytiahnuť vidlicu zo sieťovej zásuvky a/alebo odobrať batériovú súpravu z elektrického náradia, ak

je odnímateľná. Tieto preventívne bezpečnostné opatrenia obmedzujú nebezpečenstvo náhodného spustenia elektrického náradia.

- d) **Nepoužívané elektrické náradie uskladňujte mimo dosahu detí a nedovoľte osobám, ktoré neboli zoznamované s elektrickým náradím alebo s týmito pokynmi, aby náradie používali.** Elektrické náradie je v rukách neskúsených užívateľov nebezpečné.
- e) **Elektrické náradie a príslušenstvo je nutné dodržiavať. Kontrolujte nastavenie pohybujúcich sa častí a ich pohyblivosť, zameriavajte sa na praskliny, zlomené súčasti a akékoľvek ďalšie okolnosti, ktoré by mohli ohroziť funkčnosť elektrického náradia. Ak je náradie poškodené, pred ďalším použitím zaistite jeho opravu. Mnoho nehôd je spôsobených nedostatočnou údržbou elektrického náradia.**
- f) **Rezacie nástroje je treba udržiavať ostré a čisté.** Správne udržiavané a nabrúsené rezacie nástroje sa zachytia alebo zablokujú o materiál s oveľa menšou pravdepodobnosťou a práca s nimi sa ľahšie kontroluje.
- g) **Elektrické náradie, príslušenstvo, pracovné nástroje atď. používajte v súlade s týmito pokynmi, takým spôsobom, aký je predpísaný pre konkrétne elektrické náradie, a to s ohľadom na dané podmienky práce a druh vykonávanej práce.** Používanie elektrického náradia na vykonávanie iných činností, než tých pre ktoré bolo určené, môže viesť k nebezpečným situáciám.
- h) **Rukoväte a povrchy na uchopenie je treba udržiavať suché, čisté a bez mastnoty.** Šmyklivé rukoväte a povrchy na uchopenie neumožňujú v neočakávaných situáciách bezpečné držanie a kontrolu náradia.
- 5) **SERVIS**
- a) **Opravy elektrického náradia zverte kvalifikovanej osobe, ktorá bude používať identické náhradné diely.** Tak bude zaistená rovnaká úroveň bezpečnosti elektrického náradia, ako bola pred jeho opravou.

X. Doplnkové bezpečnostné pokyny

- Obsluha a osoby v okolí musia používať certifikovanú ochranu zraku a sluchu s dostatočnou úrovňou ochrany. Takisto používajte vhodné ochranné rukavice, pretože miesto strihu môže byť horúce a hrany plechu ostré.
- Striháň materiál pred strihaním zaistite.
- Do miesta strihu ved'te prístroj vždy zapnutý.
- Prívodný kábel vždy ved'te za elektronáradím – vždy ho udržiajte od miesta strihu.
- Pri práci udržiajte všetky časti tela od miesta strihu.
- Elektronáradie pripájajte cez prúdový chránič s menovitým vypínacím prúdom 30 mA alebo menším, ktorý je súčasťou pevnej elektroinštalácie.
- Prístroj nikdy neprenášajte za prívodný kábel.
- Poškodené diely nahraďte originálnymi kusmi dodávanými výrobcom.
- Prístroj za chodu vytvára elektromagnetické pole, ktoré môže negatívne ovplyvniť fungovanie aktívnych či pasívnych lekárskeho implantátov (kardiostimulátorov) a ohroziť život používateľa. Pred používaním tohto náradia sa informujte u lekára alebo výrobcu implantátu, či môžete s týmto prístrojom pracovať.



UPOZORNENIE

- Ak bude počas chodu prístroja zrejmy neštandardný zvuk, vibrácie či chod, prístroj ihneď vypnite, odpojte ho od prívodu el. prúdu a zistite a odstráňte príčinu neštandardného chodu. Ak je neštandardný chod spôsobený poruchou vnútri prístroja, zaistite jeho opravu v autorizovanom servise značky Extol® prostredníctvom predávajúceho alebo sa obráťte priamo na autorizovaný servis (servisné miesta nájdete na webových stránkach v úvode návodu).

XI. Skladovanie

- Vyčistený prístroj skladujte na suchom mieste mimo dosahu detí s teplotou do 45 °C. Náradie chráňte pred priamym slnečným žiarením, sálavými zdrojmi tepla, vlhkosťou a vniknutím vody.

XII. Likvidácia odpadu

- Obalové materiály vyhod'te do príslušného kontajnera na triedený odpad.



Nepoužitelný výrobok nevyhadzujte do zmesového odpadu, ale odovzdajte ho na ekologickú likvidáciu. Podľa smernice (EÚ) 2012/19 sa nesmie elektrozariadenie vyhadzovať do zmesového odpadu, ale musí sa odovzdať na ekologickú likvidáciu do spätného zberu elektrozariadení. Informácie o zberných miestach a podmienkach spätného zberu elektrozariadení dostanete na obecnom úrade.

XIII. Záručná doba a podmienky

- Ak o to kupujúci požiada, je predávajúci povinný kupujúcemu poskytnúť záručné podmienky (práva z chybného plnenia) v písomnej forme podľa zákona.

ZÁRUČNÝ A POZÁRUČNÝ SERVIS

Pre uplatnenie práva na záručnú opravu tovaru sa obráťte na obchodníka, u ktorého ste tovar zakúpili. Pre opravu po uplynutí záruky sa tiež môžete obrátiť na náš autorizovaný servis. Najbližšie servisné miesta nájdete na www.extol.sk. V prípade, že budete potrebovať ďalšie informácie, poradíme Vám na:
Fax: +421 2 212 920 91 Tel.: +421 2 212 920 70
E-mail: servis@madalbal.sk

ES Vyhlásenie o zhode

Predmet vyhlásenia – model, identifikácia výrobku:

Extol® Industrial 8797206

Elektrické nožnice na plech, prestrihovače, 600 W; n₀ = 2 000 min⁻¹

Výrobca Madal Bal a.s. • Bartošova 40/3 • CZ-760 01 Zlín • IČO: 49433717

vyhlasuje,

že vyššie opísaný predmet vyhlásenia je v zhode s príslušnými harmonizačnými právnymi predpismi Európskej únie: 2006/42 ES; (EÚ) 2011/65; (EÚ) 2014/30; Toto vyhlásenie sa vydáva na výhradnú zodpovednosť výrobcu.

Harmonizované normy (vrátane ich pozmeňujúcich príloh, pokiaľ existujú), ktoré boli použité na posúdenie zhody a na ktorých základe sa zhoda vyhlasuje:

EN 62841-1:2015; EN 62841-2-8:2016; EN 55014-1:2017; EN 55014-2:2015;
EN 61000-3-2:2014; EN 61000-3-3:2013; EN 50581:2012

Kompletizáciu technickej dokumentácie 2006/42 ES vykonal Martin Šenkýř. Technická dokumentácia (2006/42 ES) je k dispozícii na adrese spoločnosti Madal Bal, a.s.

Miesto a dátum vydania ES vyhlásenia o zhode: Zlín, 13. 2. 2020

V mene spoločnosti Madal Bal, a.s.:

Martin Šenkýř, člen predstavenstva spoločnosti

Bevezető

Tisztelt Vevő!

Köszönjük Önnek, hogy megvásárolta az Extol® márka termékét!

A terméket az idevonatkozó európai előírásoknak megfelelően megbízhatósági, biztonsági és minőségi vizsgálatoknak vetettük alá.

Kérdéseivel forduljon a vevőszolgálatunkhoz és a tanácsadó központunkhoz:

www.extol.hu Fax: (1) 297-1270 Tel: (1) 297-1277

Gyártó: Madal Bal a. s., Průmyslová zóna Příluky 244, 760 01 Zlin Cseh Köztársaság

Forgalmazó: Madal Bal Kft., 1173 Budapest, Régvám köz 2. (Magyarország)

Kiadás dátuma: 2020. 4. 27

I. Műszaki specifikáció

Típuszám / rendelési szám	8797206
Tápfeszültség / frekvencia	230-240 V~50 Hz
Teljesítményfelvétel	600 W
Ütések száma, terhelés nélkül	2000 1/perc
Vágható lemezvastagság:	
Szénacél (high carbon steel)	1,6 mm (max. 1,8 mm) *)
Rozsdamentes acél (stainless steel)	1,2 mm
Alumínium	4,0 mm
Réz	1,6 mm (max. 1,8 mm) *)
Védettség	IP 20
Védelmi osztály	II
Akusztikus teljesítmény L_{WA}	99,0 dB(A); pontatlanság $K=\pm 3$ dB(A)
Akusztikus nyomás L_{pA}	88,0 dB(A); pontatlanság $K=\pm 3$ dB(A)
Max. rezgésérték $a_{h,cw}$ (három tengely eredője)	11,57 m/s^2 , pontatlanság $K=\pm 1,5$ m/s^2
Tömeg (vezeték nélkül)	1,6 kg

*) A gép hosszabb élettartama érdekében lehetőleg ne vágjon 1,6 mm-nél vastagabb lemezt, annak ellenére, hogy a készülékkel max. 1,8 mm vastag lemez is vágható.

• A feltüntetett eredő rezgésérték és a deklarált zajszint szabvány szerinti módszerekkel lett megmérve, és felhasználható az adott elektromos kéziszerszám más kéziszerszámokkal való összehasonlításához. A feltüntetett rezgésértéket és a deklarált zajszintet fel lehet használni a géppel való munkavégzés okozta terhelések előzetes meghatározásához.

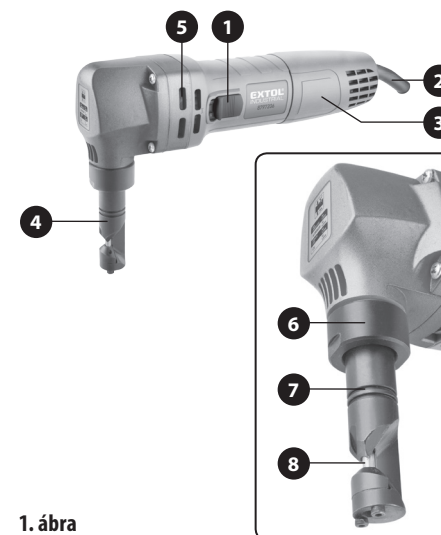
⚠ VESZÉLY!

• A készülék által okozott rezgés- és zajterhelés mértéke a szerszám tényleges használata során eltérhet a deklarált értékektől, és függ a készülék használati módjától, az alkalmazott betétszerszámtól és különösen a megmunkált munkadarab anyagától.

• A felhasználó személyi védelme érdekében esetleg biztonsági méréseket kell végrehajtani a tényleges terhelések meghatározásához az adott feltételek között, és figyelembe kell venni azokat az időket is, amikor a készülék ki van kapcsolva, vagy amikor be van kapcsolva, de nincs használva.

II. A készülék jellemzői és rendeltetése

• Az Extol® Industrial 8797206 elektromos lemezvágóval lapos, hullám- vagy trapézlemezeket lehet vágni anélkül, hogy a vágási él meggömbülne vagy deformálódna. A kivágó szerszámnak köszönhetően 360°-os szögben, illetve bármilyen alakban lehet a lemez vágni. A készülékkel alumínium lemezeket 4 mm-es vastagságig lehet vágni. A kivágó szerszámon lemezvastagság mérő hornyok is találhatóak.



1. ábra

III. A készülék részei és működtető elemei

1. ábra. Tételszámok és megnevezések

1. Működtető kapcsolat
2. Hálózati vezeték
3. Markolat
4. Kivágó szerszám
5. Motor szellőzőnyílások
6. Kivágó szerszám rögzítő anya
7. Lemezvastagság mérő hornyok
8. Kivágó tuskó

IV. Üzembe helyezés előtt

⚠ FIGYELMEZTETÉS!

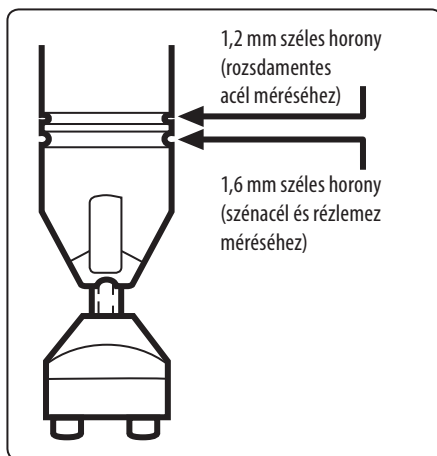
• A szerszám cseréje, tisztítás vagy karbantartás stb. megkezdése előtt a hálózati vezetékét húzza ki az aljzatból.

⚠ FIGYELMEZTETÉS!

• A használatba vétel előtt a jelen útmutatót olvassa el és a készülék közelében tárolja, hogy a felhasználók bármikor el tudják olvasni. Amennyiben a termék eladja vagy kölcsönadja, akkor a termékkel együtt a jelen használati útmutatót is adja át. A használati útmutatót védje meg a sérülésektől. A gyártó nem vállal felelősséget a termék rendeltetésétől vagy a használati útmutatótól eltérő használat miatt bekövetkező károkért. A készülék első bekapcsolása előtt ismerkedjen meg alaposan a működtető elemek és a tartozékok használatával, a készülék gyors kikapcsolásával (veszély esetén). A használatba vétel előtt mindig ellenőrizze le a készülék és tartozékai, valamint a védő és biztonsági elemek sérülésmentességét, a készülék helyes összeszerelését. A hálózati vezeték szigetelésének a sérülése, vagy a vezeték felhólyagosodása is sérülésnek számít. Amennyiben sérülést vagy hiányt észlel, akkor a készüléket ne kapcsolja be. A készüléket Extol® márkaszervizben javíttassa meg, illetve itt vásárolhat a készülékhez pótalkatrészeket (lásd a karbantartás és szerviz fejezetben, továbbá a weblapunkon).

LEMEZVASTAGSÁG MÉRÉSE

• A készülék használatba vétele előtt ellenőrizze le a lemez vastagságát (a vastag lemez vágása túlterhelést okozhat). A vágható lemezvastagságok és anyagok specifikációját a műszaki adatok tartalmazzák. A lemezvastagságot a kivágó szerszámon található hornyok (1. ábra, 7-es tétel) segítségével lehet ellenőrizni.



2. ábra

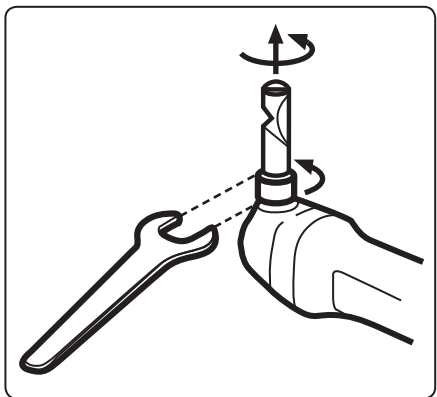
⚠ FIGYELMEZTETÉS!

- Az adott anyaghoz tartozó maximálisan vágható lemezvastagságot ne lépje túl, ellenkező esetben a készülék túlterhelése a készülék meghibásodását okozhatja.

A LEMEZVÁGÁS IRÁNYÁNAK A BEÁLLÍTÁSA

- Ha íves (alakos) darabot kíván kivágni, akkor az ív (alak) szerint be kell állítani a kivágó szerszámot (1. ábra 4-es tétel) helyzetét.

1. Lazítsa meg a rögzítő anyát (1. ábra 6-os tétel), fordítsa el a kívánt helyzetbe a kivágó szerszámot (3. ábra).
2. Majd az anyát ismét húzza meg.



3. ábra

A KIVÁGÓ SZERSZÁM KENÉSE ÉS HŰTÉSE

- A kivágó tüske (1. ábra 8-as tétel) élettartamának a meghosszabbítása érdekében gondoskodni kell a tüskét folyamatos kenéséről. A tervezett vágási vonalra hordjon fel jó kenő és hűtő tulajdonságokkal rendelkező olajat (pl. láncfűrész olajat). A tüskét rendszeresen kenje meg.
- Hosszabb munkák és koptató tulajdonságú anyagok (pl. alumínium lemez) vágása közben a kivágó szerszámot (1. ábra 4-es tétel) mártsa a kenő és hűtőolajba.

V. Be- és kikapcsolás

⚠ FIGYELMEZTETÉS!

- A készülék elektromos hálózathoz való csatlakoztatása előtt ellenőrizze le, hogy a hálózati feszültség megfelelő-e a típuscímkén feltüntetett tápfeszültségnek (230-240 V, 50 Hz). A készülék a fenti feszültségtartományban üzemeltethető.

BEKAPCSOLÁS

- Nyomja meg a működtető kapcsolót (1. ábra 1-es tétel) és tolja előre.

KIKAPCSOLÁS

- A működtető kapcsolót engedje el.

VI. A készülék használata

- A bekapcsolt készülék kivágó szerszámán található nyílását helyezze a lemezre. A lemezt a kivágó tüske (1. ábra 8-as tétel) mozgása vágja el.

⚠ FIGYELMEZTETÉS!

- Kikapcsolt állapotban a készüléket ne helyezze a lemez széléhez. Ez a készülék meghibásodását okozhatja.
- A kivágó szerszám tengelye legyen merőleges a lemez felületére, a készüléket finoman és lassan tolja előre a vágási vonalon, a lemez fekkdjön fel a kivágó szerszám alsó megvezetésén (megemeléssel húzza neki a lemez aljának). A túl gyors előtolás a kivágó tüske gyorsabb kopását, valamint a készülék túlterhelését okozhatja.

Megjegyzés

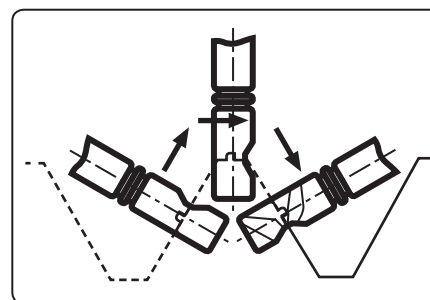
- Ha a kivágó tüske véletlenül „beragad”, akkor a készüléket kapcsolja le, a kivágó tüskét olajozza meg, és a szerszámot húzza ki a befeszülés helyéről.

EGYENES ÉS ÍVELT LEMEZVÁGÁS

- Az egyenes vágásokhoz a vágószerszámot vonalzóval vagy léccel vezesse meg a vágási vonalon.
- Az íves vágásokhoz a vágószerszámot sablonnal vezesse meg a vágási vonalon.

Megjegyzés

- Lyuk kivágásához (belső lemezvágáshoz) a lemezbe fúrjon egy 21 mm-es átmérőjű furatot.
- Hullámlemez vagy trapézlemez vágásához a kivágó szerszám tengelyét tartsa mindig merőlegesen a lemez felületéhez (vagy az érintősíkhöz) képest (4. ábra).



4. ábra

VII. Tisztítás és karbantartás

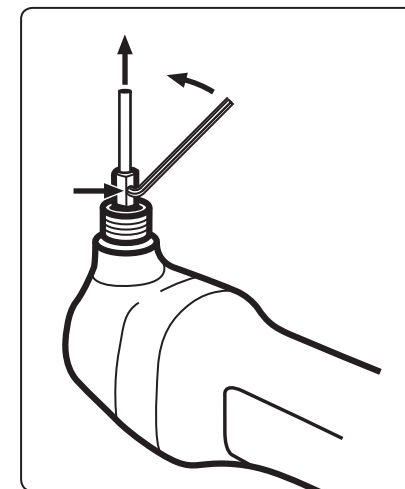
⚠ VESZÉLY!

- A karbantartás vagy tisztítás előtt a készüléket válassza le az elektromos hálózatról.
- A készüléket és a motor szellőző nyílásait (1. ábra 5-ös tétel) tartsa tiszta állapotban.
- A készülék házat nyíhén benedvesített ruhával törölje meg, ügyeljen arra, hogy víz ne kerüljön a gépbe. Oldószereket (pl. acetont) vagy agresszív tisztítószereket ne használjon. Sérülést okozhatnak a műanyag felületeken.

A KIVÁGÓ TÜSKÉ CSERÉJE

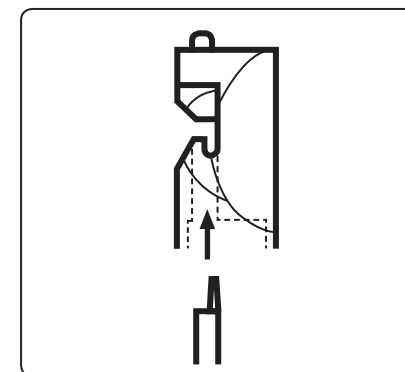
- A kivágó tüske rendszeres kenésével a tüske élettartama meghosszabbítható, ennek ellenére egy idő után a tüske elkopik és azt ki kell cserélni. Ez természetes jelenség. Az elkopott kivágó tüskét cserélje ki, eredeti kivágó tüskét 8797206B számon rendelhet.

1. Lazítsa meg a kivágó szerszám rögzítő anyát (1. ábra 6-os tétel), majd a kivágó szerszámot (1. ábra 4-es tétel) vegye le.
2. Imbuszkulccsal lazítsa meg a kivágó tüskét, majd húzza ki a befogóból (5. ábra).



5. ábra

3. A kopott kivágó tüske helyett tegyen be egy új tüskét, majd rögzítse az imbuszkulccsal.
4. A kivágó szerszámot (1. ábra 4-es tétel) tegye fel, majd húzza meg a kivágó szerszám rögzítő anyát (1. ábra 6-os tétel).



6. ábra

SZÉNKEFÉK KOPÁSÁNAK AZ ELLENŐRZÉSE, SZÉNKEFÉK CSERÉJE

FIGYELMEZTETÉS!

- A készülék hálózati vezetékét húzza ki az aljzattól.
- Ha a készülék használata közben a gépben szikrázást lát, illetve a szerszám működése nem egyenletes, akkor a gépet vigye Extol® márkaszervizbe, ahol ellenőrzik, és szükség szerint kicserélik a szénkeféket. A szénkefék cseréjét kizárólag csak Extol® márkaszerviz hajthatja végre, mivel a szénkefe cseréje során meg kell bontani a gépet. A szervizek jegyzékét a honlapunkon találja meg (lásd az útmutató elején). A cseréhez eredeti szénkefét kell felhasználni. Csere esetén mindkét szénkefét ki kell cserélni.

VÁSÁROLHATÓ PÓTKALKTRÉSEK

Pótkalktrész	Rendelési szám
Kívágó tüske és tartozékok	8797206B
Pót szénkefe	8797206C

1. táblázat

VIII. A címkén található piktogramok jelentése



	Megfelel az EU vonatkozó harmonizált jogszabályainak.
	A használatba vétel előtt olvassa el a használati útmutatót.
	Az elektromos készülékkel végzett munka közben a gépkezelő és a közelben tartózkodó személyek is, viseljenek megfelelő tanúsítvánnyal és védelmi szinttel rendelkező fülvédőt és védőszemüveget..
	II. védelmi osztályba sorolt készülék. Kettős szigetelés.

Gyártási szám	A gyártási év adatot a termék sorszáma egészíti ki.
---------------	-----------------------------------------------------

2. táblázat

IX. Általános biztonsági előírások az elektromos kéziszerszámokhoz

FIGYELMEZTETÉS!

A jelen kéziszerszámhoz mellékelt használati útmutatót, biztonsági előírásokat és egyéb utasításokat olvassa el. Az alábbi biztonsági és használati utasítások be nem tartása áramütéshez, tűzhoz és/vagy súlyos személyi sérüléshez vezethet.

A használati útmutatót és az egyéb előírásokat őrizze meg, hogy később is el tudja olvasni.

A következő figyelmeztető utasításokban szereplő „elektromos kéziszerszám” kifejezés alatt hálózati vezetéken keresztül az elektromos hálózatról, vagy akkumulátorról táplált (elektromos hálózattól független) elektromos kéziszerszámot kell érteni.

1) BIZTONSÁGOS MUNKAKÖRNYEZET

- A munkahelyet tartsa tisztán és biztosítsa a megfelelő világítást. A rendetlen és rosszul megvilágított munkahely baleset forrása lehet.
- Az elektromos kéziszerszámmal ne dolgozon robbanásveszélyes helyen (gyúlékony folyadékok és gázok közelében, vagy poros levegőjű helyen). Az elektromos szerszámban keletkező szikrák a port vagy a robbanásveszélyes anyagokat berobbanthatják.
- Az elektromos kéziszerszám használata közben a gyerekeket és az illetéktelen személyeket tartsa távol a munkahelytől. Ha megzavarják a munkáját, akkor elvesztheti az uralmát az elektromos kéziszerszám felett.

2) ELEKTROMOS BIZTONSÁG

- A csatlakozódugót csak a dugónak megfelelő hálózati aljzathoz csatlakoztassa. A csatlakozódugót átalakítani tilos. A földeléses csatlakozódugót csak közvetlenül a földeléses aljzathoz szabad csatlakoztatni (elá-

gazó használata tilos). Az áramütések elkerülése érdekében csak sértetlen csatlakozódugóval, és a dugónak megfelelő aljzatról üzemeltesse a kéziszerszámot.

- Ügyeljen arra, hogy a teste ne érjen hozzá földelt tárgyakhoz (fűtőcsövekhez, radiátorhoz, tűzhelyhez, hűtőszekrényhez stb.). Amennyiben a teste le van földelve, nagyobb az áramütés kockázata.
 - Az elektromos kéziszerszámot ne tegye ki eső vagy nedvesség hatásának. Az elektromos kéziszerszámba kerülő víz növeli az áramütés kockázatát.
 - A hálózati vezetékét csak a rendeltetésének megfelelő célokra használja. Az elektromos kéziszerszámot ne húzza és ne szállítsa a hálózati vezetékénél megfogva. A hálózati csatlakozódugót tilos a vezetékénél fogva kihúzni a fali aljzattól, ehhez a művelethez a csatlakozódugót fogja meg. A hálózati vezetékét tartsa kellő távolságra a forró alkatrészekről, olajos tárgyakról és éles sarkoktól, valamint a gép mozgó részétől. A sérült vagy összetekeredett hálózati vezeték balesetet okozhat.
 - A szabadban végzett munkákhoz csak hibátlan, és szabadban való munkákra alkalmas hosszabbítót használjon az elektromos kéziszerszámhoz. A szabadtéri használatra készült hosszabbítót alkalmazásával csökkentheti az áramütés kockázatát.
 - Amennyiben az elektromos kéziszerszámot nedves, vizes helyen használja, akkor azt áram-védőkapcsolóval (RCD) védett hálózati aljzathoz csatlakoztassa. Az áram-védőkapcsoló (RCD) használata csökkenti az áramütés kockázatát. Az áram-védőkapcsoló (RCD) kifejezéssel azonos jelentésű a „hibaáram védőkapcsoló (GFCI)” vagy a „földzárlat megszakító (ELCB)” is.
- 3) SZEMÉLYI BIZTONSÁG
- Az elektromos kéziszerszám használata közben legyen figyelmes, jól gondolja át mit fog csinálni, koncentráljon a munkára, a cselekedeteit pedig józan megfontolások vezéreljék. Az elektromos készüléket ne használja ha fáradt, alkoholt vagy kábítószert fogyasztott, vagy gyógyszerek hatása alatt áll. Az elektromos kéziszerszám használata közbeni pillanatnyi figyelmetlenség komoly balesetek forrása lehet.
 - Használjon egyéni védőeszközöket. Munka közben mindig viseljen védőszemüveget. Az elektromos kéziszerszám jellegétől függő munkavédelmi eszközök (például légszűrő maszk, csúszásgátló védőcipő, fejtámla sisak, fülvédő stb.) előírászerű használatával csökkentheti a baleseti kockázatokat.
 - Előzze meg a véletlen gépindításokat. Az elektromos kéziszerszám mozgatása és szállítása során a hálózati vezetékét húzza ki az aljzattól, az ujját pedig vegye le a főkapcsolóról. Ez érvényes arra az esetre is, ha a kéziszerszámba akkumulátort szerel be. Ha az elektromos kéziszerszám mozgatásakor az ujját a főkapcsolón marad, akkor a gép véletlenül elindulhat, aminek súlyos sérülés lehet a következménye.
 - Az elektromos kéziszerszám bekapcsolása előtt abból távolítsa el a beállításhoz szükséges szerszámokat és kulcsokat. A forgó géprészben maradt kulcs vagy más tárgy súlyos balesetet okozhat.
 - Csak biztonságosan elérhető távolságban dolgozzon a géppel. Munka közben álljon stabilan és biztonságosan a lábán. Így bármilyen körülmények között megőrizheti uralmát a gép felett.
 - Viseljen megfelelő munkaruhát. Forgó gépek használata esetén ékszereket, laza ruhát viselni tilos. Ügyeljen arra, hogy a haja, a ruhája, vagy a kesztyűje ne kerülhessen a forgó alkatrészek közelébe. A laza ruhát, a lógó ékszereket, vagy a hosszú hajat a gép forgó alkatrészei elkapathatják.
 - Amennyiben a géphez lehet forgácsgyűjtőt, vagy por- és forgácselzívót csatlakoztatni, akkor ezt megfelelően csatlakoztassa az elektromos kéziszerszámhoz. Az elszívó és forgácsgyűjtő alkalmazásával védekezhet a por okozta kockázatokkal szemben.
 - A készülék gyakori használata nem jelenti azt, hogy elhanyagolhatja a biztonságos

használat előírásait, a rutinszerű és figyelmen kívül hagyott súlyos balesetek előidézője lehet. A figyelmen kívül hagyott pillanat alatt is okozhat súlyos balesetet.

4) AZ ELEKTROMOS KÉZISZERSZÁM HASZNÁLATA ÉS KARBANTARTÁSA

- Az elektromos kéziszerszámot ne terhelje túl. A munka jellegének megfelelő elektromos kéziszerszámot használjon.** A megfelelően kiválasztott elektromos kéziszerszám biztosítja a rendeltetésének megfelelő biztonságot és hatékonyságot.
- A meghibásodott főkapcsolójú elektromos kéziszerszámot ne használja.** A hibás főkapcsolóval rendelkező elektromos kéziszerszám használata veszélyes, a készüléket meg kell javíttatni.
- Beállítás, tartozékcseré, karbantartás, vagy a kéziszerszám lehelyezése előtt az elektromos kéziszerszám csatlakozódugóját húzza ki a fali aljzatból (illetve vegye ki az akkumulátort, ha az kivehető).** Ezzel megakadályozhatja a véletlen gépindítást az ilyen jellegű munkák végrehajtása közben.
- A használaton kívüli elektromos kéziszerszámot gyerekektől, valamint a használati utasítást nem ismerő személyektől elzárva tárolja, és ezeknek ne engedje a kéziszerszám használatát sem.** Az elektromos kéziszerszám hozzá nem értő kezekben veszélyes lehet.
- Az elektromos kéziszerszámot és tartozékait karban kell tartani. Az elektromos kéziszerszámot, a működtető és mozgó részeit, a burkolatokat és a védelmi elemeket a használatba vétel előtt ellenőrizze le. Sérült, repedt, vagy rosszul beállított és a szabályszerű működést zavaró hibákkal rendelkező kéziszerszámmal dolgozni tilos. A sérült és hibás kéziszerszámot az újbóli használatba vétele előtt javíttassa meg. A karbantartások elmulasztása és elhanyagolása balesetet okozhat.**
- Tartsa tisztán és éles állapotban a vágószerszámokat.** A megfelelően karbantartott és élezett vágószerszámokkal jobb a megmunkálás hatékonysága, és kisebb a kockázata a vágószerszám leblokkolásának.

g) **Az elektromos kéziszerszámot, a tartozékokat és vágószerszámokat csak a használati utasítás előírásai szerint, valamint a rendeltetésének megfelelő módon, továbbá az adott munkakörülményeket és a munka típusát is figyelembe véve használja.** A rendeltetésétől eltérő géphasználat veszélyes és váratlan helyzeteket hozhat létre.

h) **A kéziszerszám fogantyúit és markolatait tartsa tiszta, száraz, zsír- és olajmentes állapotban.** Ha a kéziszerszámot nem tudja biztonságosan és csúszásmentesen fogni, akkor váratlan helyzetekben elveszítheti az uralmát a gép felett.

5) SZERVIZ

a) **Az elektromos kéziszerszám javítását bizza márka- vagy szakszervizre, a készülék javításához csak eredeti alkatrészeket szabad felhasználni.** Csak így biztosítható az elektromos kéziszerszám biztonságának az eredeti módon való helyreállítása.

X. Kiegészítő biztonsági utasítások

- Az elektromos készülékkel végzett munka közben a gépkezelő és a közelben tartózkodó személyek is, viseljenek megfelelő tanúsítvánnyal és védelmi szinttel rendelkező fülvédőt és védőszemüveget. Viseljen megfelelő védőkesztyűt is, mivel a vágási vonal forró és éles lehet.
- A vágott anyagot a munka megkezdése előtt rögzítse le.
- Csak bekapcsolt géppel közelítsen a vágási helyhez.
- A készülék hálózati vezetékét tartsa távol a vágási vonaltól és a vágás helyétől.
- A testrészeit tartsa távol a vágás helyétől.
- Az áramütésekkel szembeni védelem érdekében javasoljuk, hogy a készülék tápellátását biztosító aljzat hálózati ágába építtessen be 30 mA-nél kisebb hibáram-érzékelységű áram-védőkapcsolót.
- A készüléket ne mozgassa a hálózati vezetéknél megfogva.
- A javításhoz csak eredeti (illetve a gyártó által ajánlott) alkatrészeket használjon.



- A készülék működés közben elektromágneses mezőt hoz létre, amely negatívan befolyásolhatja az aktív vagy passzív orvosi implantátumok (pl. szívrítmus szabályozó készülék) működését és életveszélyes helyzetet idézhet elő. Ha ilyen készüléket kíván használni, akkor előbb konzultáljon a kezelőorvosával.



FIGYELMEZTETÉS!

- Ha a készülék használata közben szokatlan jelenséget észlel: zaj, rezgés stb. akkor az azonnal kapcsolja le, a hálózati vezetékét húzza ki az elektromos aljzatból és próbálja megállapítani a jelenség okát. Amennyiben a jelenség a készülék hibájára utal, akkor a készüléket az Extol® márkaszervizben javíttassa meg (a szervizek jegyzékét az útmutató elején feltüntetett honlapunkon találja meg). A gép javítását az eladó üzletben vagy a márkaszervizben rendelje meg.

XI. Tárolás

- A megtisztított gépet száraz helyen, gyerekektől elzárva, 45 °C-nál alacsonyabb hőmérsékleten tárolja. A gépet óvja a sugárzó hőtől, a közvetlen napsütéstől, nedvességtől és esőtől.

XII. Hulladék megsemmisítés

- A csomagolást az anyagának megfelelő hulladékgyűjtő konténerbe dobja ki.



A készüléket háztartási hulladékok közé kidobni tilos! A készüléket adja le újrahasznosításra. Az elektromos és elektronikus hulladékokról szóló 2012/19/EU számú európai irányelv, valamint az idevonatkozó nemzeti törvények szerint az ilyen hulladékot alapanyagokra szelektálva szét kell bontani, és a környezetet nem károsító módon újra kell hasznosítani. A szelektált hulladék gyűjtőhelyekről a polgármesteri hivatalban kaphat további információkat.

XIII. Garancia és garanciális feltételek

GARANCIÁLIS IDŐ

A mindenkor érvényes, vonatkozó jogszabályok, törvények rendelkezéseivel összhangban a Madal Bal Kft. az Ön által megvásárolt termékre a jótállási jegyen feltüntetett garanciaidőt ad. A termék javítását a Madal Bal Kft.-vel szerződéses kapcsolatban álló szakszerviz a garanciális időszakban díjmentesen végzi el.

GARANCIÁLIS IDŐ ALATTI ÉS GARANCIÁLIS IDŐ UTÁNI SZERVIZELÉS

A termékek javítását végző szakszervizek címe, a javítás ügymenetével kapcsolatos információk a www.madalbal.hu weboldalon találhatóak meg, illetve a szakszervizek felsorolása a termék vásárlásának helyén is beszerezhető. Tanácsadással a (1)-297-1277 ügyfélszolgálati telefonszámon állunk ügyfeleink rendelkezésére.

EK Megfelelőségi nyilatkozat

A nyilatkozat tárgya, modell vagy típus, termékazonosító:

Extol® Industrial 8797206
Elektromos lemezolló, kivágó 600 W; n₀ = 2000 1/perc

A gyártó: Madal Bal a.s. • Bartošova 40/3, CZ-760 01 Zlín • Cégszám: 49433717

kijelenti,
hogy a fent megnevezett termék megfelel az Európai Unió harmonizáló rendeletek és irányelvek előírásainak:
2006/42/EK; 2011/65/EU; 2014/30/EU.

A jelen nyilatkozat kiadásáért kizárólag a gyártó a felelős.

**Harmonizáló szabványok (és módosító mellékleteik, ha ilyenek vannak),
amelyeket a megfelelőség nyilatkozat kiállításához felhasználtunk,
és amelyek alapján a megfelelőségi nyilatkozatot kiállítottuk:**

EN 62841-1:2015; EN 62841-2-8:2016; EN 55014-1:2017; EN 55014-2:2015;
EN 61000-3-2:2014; EN 61000-3-3:2013; EN 50581:2012

A műszaki dokumentáció 2006/42/EK szerinti összeállításáért Martin Šenkýř felel.
A műszaki dokumentáció (az 2006/42/EK) szerint a Madal Bal, a.s. társaság székhelyén áll rendelkezésre.

Az EK megfelelőségi nyilatkozat kiadásának a helye és dátuma: Zlín, 2020. 02. 13.

A Madal Bal, a.s. nevében:

Martin Šenkýř
igazgatótanácsi tag

Einleitung

Sehr geehrter Kunde,

wir bedanken uns für Ihr Vertrauen, dass Sie der Marke Extol® durch den Kauf dieses Produktes geschenkt haben.
Das Produkt wurde Zuverlässigkeits-, Sicherheits- und Qualitätstests unterzogen, die durch Normen und Vorschriften der Europäischen Union vorgeschrieben werden.

Im Falle von jeglichen Fragen wenden Sie sich bitte an unseren Kunden- und Beratungsservice:

www.extol.eu servis@madalbal.cz

Hersteller: Madal Bal a. s., Průmyslová zóna Příluky 244, 76001 Zlín, Tschechische Republik
Herausgegeben am: 27. 4. 2020

I. Technische Spezifikation

Modellbezeichnung/Bestell-Nr.	8797206
Spannung/Frequenz	230-240 V~50 Hz
Leistungsaufnahme	600 W
Leerlaufschlagzahl	2000/min.
Blechdicke zum Schneiden:	
Kohlenstoffstahl (high carbon steel)	1,6 mm (Max. 1,8 mm *)
Edelstahl (stainless steel)	1,2 mm
Aluminium (aluminium)	4,0 mm
Kupfer	1,6 mm (Max. 1,8 mm *)
Schutzart	IP 20
Schutzklasse	II
Schallleistungspegel L _{WA}	99,0 dB(A); Unsicherheit K=±3 dB(A)
Schalldruckpegel L _{pA}	88,0 dB(A); Unsicherheit K=±3 dB(A)
Max. Vibrationswert a _{h,cw} (Summe von drei Achsen)	11,57 m/s ² ; Unsicherheit K=±1,5 m/s ²
Gewicht ohne Kabel	1,6 kg

*) Für eine längere Lebensdauer der Maschine beträgt die empfohlene Dicke max. 1,6 mm, ansonsten kann bis zu 1,8 mm verwendet werden.

• Der deklarierte Gesamtvibrationswert und deklarierte Schallleistungswert wurde in Übereinstimmung mit der Standardprüfmethode ermittelt und darf zum Vergleich eines Werkzeugs mit einem anderen verwendet werden. Der deklarierte Gesamtvibrationswert und deklarierte Schallleistungswert dürfen auch zur vorläufigen Bestimmung der Exposition verwendet werden.

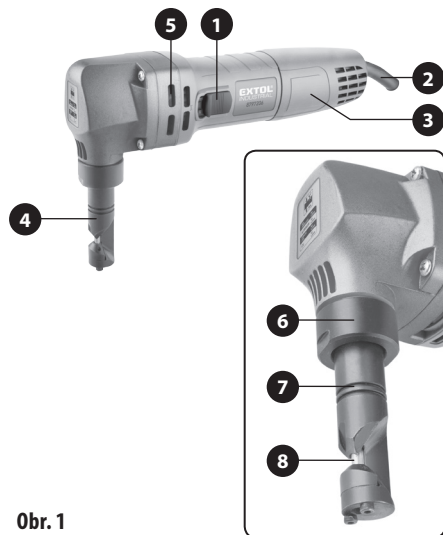
WARNUNG

• Die Vibrations- und Lärmemissionen während des tatsächlichen Gebrauchs vom Werkzeug können sich von den deklarierten Werten in Abhängigkeit von der Art unterscheiden, wie das Werkzeug benutzt wird, vor allem welches Werkstück bearbeitet wird.

• Es sind Sicherheitsmessungen zum Schutz der bedienenden Person zu bestimmen, die auf der Bewertung der Exposition unter tatsächlichen Nutzungsbedingungen basieren (es ist mit allen Teilen vom Arbeitszyklus zu rechnen, wie Zeit, während der das Werkzeug stillsteht und wenn es leertläuft, ausgenommen der Startzeit).

II. Charakteristik – Verwendungszweck

- Der elektrische Blechknabber **Extol® Industrial 8797206** ist zum Schneiden von flachem, gewelltem und trapezförmigem Blech ohne Verdrehen und Verformen der Kanten bestimmt. Dank der um 360° drehbaren Matrize können beliebige Formen ausgeschnitten werden. Mit dem Blechknabber können bis zu 4 mm dicke Aluminiumbleche geschnitten werden. Bestandteil des Gerätes ist auch eine Nutenvorrichtung zum Messen der Blechdicke.



Obr. 1

III. Bestandteile und Bedienungselemente

Obr. 1, Position-Beschreibung

1. Betriebsschalter
2. Netzkabel
3. Griffbereich
4. Matrize
5. Lüftungsschlitze des Motors
6. Befestigungsmutter der Matrize
7. Nuten zum Messen der Blechdicke
8. Stempel

IV. Vor der Inbetriebnahme

⚠️ WARNUNG

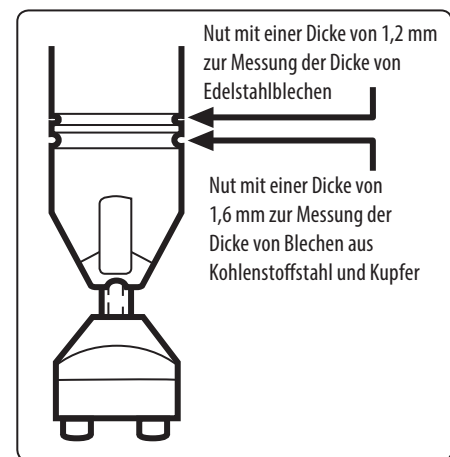
- Vor Montage- oder Wartungsarbeiten am Werkzeug ist das Netzkabel vom Stromnetz zu trennen.

⚠️ WARNUNG

- Lesen Sie vor der Inbetriebnahme die komplette Bedienungsanleitung und halten Sie diese in der Nähe des Gerätes, damit sich der Bediener mit ihr vertraut machen kann. Wenn Sie das Produkt ausleihen oder verkaufen, legen Sie bitte auch diese Bedienungsanleitung bei. Verhindern Sie die Beschädigung dieser Gebrauchsanleitung. Der Hersteller trägt keine Verantwortung für Schäden infolge vom Gebrauch des Gerätes im Widerspruch zu dieser Bedienungsanleitung. Machen Sie sich vor dem Gebrauch des Gerätes mit allen seinen Bedienungselementen und Bestandteilen und auch mit dem Ausschalten des Gerätes vertraut, um es im Falle einer gefährlichen Situation sofort ausschalten zu können. Überprüfen Sie vor Gebrauch, ob alle Bestandteile fest angezogen sind und ob nicht ein Teil des Gerätes, wie z. B. die Sicherheitselemente, beschädigt bzw. falsch installiert sind, oder ob sie nicht am jeweiligen Ort fehlen. Als Beschädigung wird auch ein Kabel mit beschädigter oder morscher Isolierung angesehen. Benutzen Sie kein Gerät mit beschädigten oder fehlenden Teilen, sondern organisieren Sie dessen Reparatur oder Austausch in der Werkstatt der Marke Extol® - siehe Kapitel Service und Wartung oder auf der Webseite in der Einleitung der Gebrauchsanleitung.

MESSUNG DER BLECHDICKE

- Vor dem Schneiden muss die Blechdicke gemessen werden, damit das Gerät nicht überlastet wird. Die Blechdickenspezifikation ist in der technischen Spezifikation angegeben. Zu diesem Zweck können Nuten verwendet werden, um die Blechdicke zu messen (Abb. 1, Position 7), die sich auf der Matrize befinden.



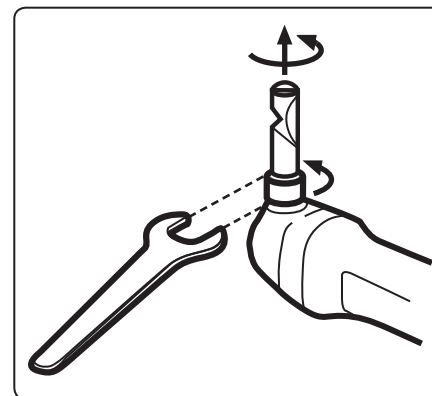
Obr. 2

⚠️ HINWEIS!

- Überschreiten Sie nicht die vorgeschriebene Dicke des zu schneidenden Blechs für das jeweilige Material, da dies die Maschine überlasten und beschädigen würde.

EINSTELLUNG DER SCHNEIDRICHTUNG

- Wenn eine gekrümmte Schnittlinie geführt werden muss, ändern Sie die Ausrichtung der Matrize (Abb. 1, Position 4) in Bezug auf die Krümmung der Schneidlinie.
1. Lösen Sie die Befestigungsmutter der Matrize (Abb. 1, Position 6) und drehen Sie die Matrize in die gewünschte Richtung (Abb. 3).
 2. Ziehen Sie die Befestigungsmutter wieder fest an.



Obr. 3

SCHMIERUNG UND KÜHLUNG DES STEMPELS

- Um die Stempellebensdauer zu verlängern (Abb. 1, Position 8) muss dieser gut geschmiert werden. Tragen Sie entlang der geplanten Schnittlinie eine Schmiermittellinie mit einer guten Kühlfunktion (z. B. Kettensägeöl) auf. Den Stempel während des Betriebs mehrmals schmieren.
- Bei längeren Arbeiten oder beim Schneiden von Blechen mit hohem Abrieb (z. B. Aluminium) in regelmäßigen Abständen die Matrize mit dem Stempel (Abb. 1, Position 4) in das Schmiermittel eintauchen.

V. Ein-/Ausschalten

⚠️ HINWEIS

- Überprüfen Sie vor Anschluss des Netzkabels an die Stromsteckdose, ob der Spannungs- und Frequenzwert der Steckdose dem Bereich von 230-240 V ~50 Hz entspricht. Die Maschine kann an diesen Spannungsbereich mit der angegebenen Frequenz angeschlossen werden.

EINSCHALTEN

- Drücken Sie den hinteren Bereich des Betriebsschalters (Abb. 1, Position 1) und schieben Sie ihn nach vorn.

AUSSCHALTEN

- Lösen Sie den Betriebsschalter.

VI. Arbeitsweise

- Schalten Sie das Gerät ein und setzen Sie es am zu schneidenden Blech an. Die Scherung wird durch die absteigende Bewegung des Stempels verursacht (Abb. 1, Position 8).

⚠️ HINWEIS!

- Setzen Sie niemals ein ausgeschaltetes Gerät an den Schnitt, das Sie dann einschalten. Das Gerät wird beschädigt.
- Halten Sie das Werkzeug senkrecht zum Blech und führen Sie es gleichmäßig mit leichtem Vorschub in Schnittrichtung und leichtem Anheben. Ein zu schneller Vorschub verursacht einen schnellen Stempelverschleiß und überlastet das Werkzeug.

Bemerkung

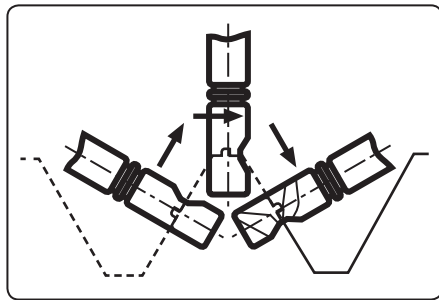
- Wenn der Stempel während des Schneidens verkantet, schalten Sie das Gerät aus, schmieren Sie den Stempel und entfernen Sie die Blechspannung.

GERADE UND KURVENSCHNITTE

- Führen Sie gerade Schnitte durch, indem Sie das Werkzeug entlang des Lineals führen.
- Führen Sie Kurvenschnitte durch, indem Sie das Werkzeug entlang einer Schablone führen.

Bemerkung

- Für den inneren Ausschnitt ist ein Vorbohren eines Lochs mit einem Durchmesser von 21 mm erforderlich.
- Zum Schneiden von Wellblech muss das Gerät senkrecht zum Blech aufgestellt und in Wellungsrichtung geführt werden (Abb. 4).



Obr. 4

VII. Reinigung und Instandhaltung

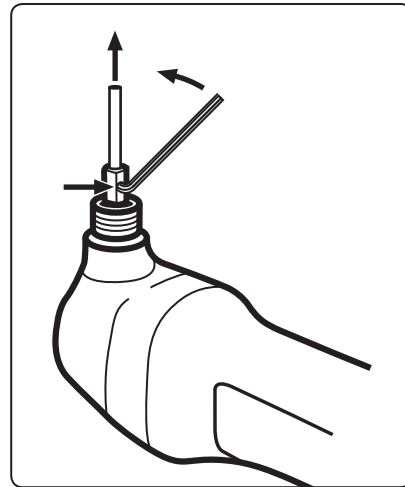
⚠️ WARNUNG

- Führen Sie Wartungseingriffe am Gerät nur dann durch, wenn das Netzkabel vom Stromnetz getrennt ist.
- Halten Sie das Werkzeug und die Lüftungsschlitze des Motors (Abb. 1, Position 5) sauber.
- Zur Reinigung der Oberfläche des Geräts einen feuchten Lappen verwenden, das Eindringen von Wasser ins Gerät ist zu verhindern. Benutzen Sie keine aggressiven Reinigungs- und Lösemittel, z. B. Azeton. Dies würde das Kunststoffgehäuse des Gerätes beschädigen.

AUSTAUSCH DES STEMPELS

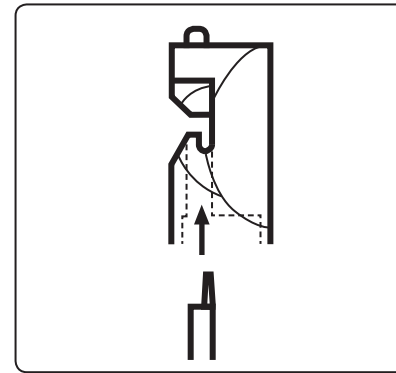
- Regelmäßige Schmierung verlängert die Lebensdauer des Stempels erheblich. Trotzdem nutzt sich der Stempel während des Gebrauchs ab und die Schneidkraft wird verringert. Es handelt sich hierbei um eine natürliche Erscheinung. Ersetzen Sie den abgenutzten Stempel durch ein Originalteil vom Hersteller, Best.-Nr. 8797206B.

1. Lösen Sie die Befestigungsmutter der Matritze (Abb. 1, Position 6) und nehmen Sie die Matritze 1, Position 4) ab.
2. Lösen Sie den Stempel mit einem Inbusschlüssel und entfernen Sie ihn aus der Halterung (Abb. 5).



Obr. 5

3. Ersetzen Sie den abgenutzten Stempel durch einen neuen und bringen Sie ihn wieder richtig an.
4. Setzen Sie die Matritze auf den Stempel auf (Abb. 1, Position 4) und befestigen Sie ihn durch das Anziehen der Befestigungsmutter (Abb. 1, Position 6).



Obr. 6

KONTROLLE UND AUSTAUSCH VON KOHLEBÜRSTEN

⚠️ HINWEIS!

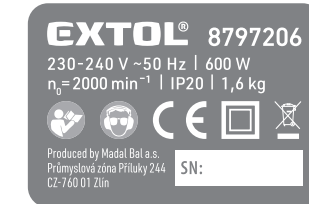
- Vergewissern Sie sich, dass das Netzkabel vom Stromnetz getrennt ist.
- Sind während des Gerätebetriebs im Innenbereich Funken zu sehen, oder ist der Lauf des Gerätes unregelmäßig, lassen Sie in einer autorisierten Werkstatt der Marke Extol® den Verschleiß von Kohlebürsten kontrollieren, die sich im Gerät befinden. Die Kontrolle und Austausch darf nur eine autorisierte Werkstatt der Marke Extol® durchführen, da ein Eingriff in das Geräteinnere notwendig ist. Die Servicestellen finden Sie auf den Webseiten am Anfang der Bedienungsanleitung. Die Kohlebürsten müssen beide gleichzeitig durch Originalteile vom Hersteller ersetzt werden.

FÜR DEN BEDARFSFALL ERHÄLTICHE ERSATZTEILE

Ersatzteil	Bestellnummer
Stempel mit Nadel und Zubehör	8797206B
Ersatz-Kohlebürsten	8797206C

Tabelle 1

VIII. Bedeutung der Piktogramme auf dem Typenschild



	Entspricht den einschlägigen EU-Harmonisierungsrechtsvorschriften.
	Lesen Sie vor der Benutzung des Elektrowerkzeugs die Gebrauchsanleitung.
	Der Bediener und andere Personen im Arbeitsbereich müssen einen zertifizierten Augen- und Gehörschutz mit ausreichendem Schutzniveau tragen.
	Gerät der Schutzklasse II. Doppelte Isolierung.
Seriennummer	Stellt das Produktionsjahr und die Identifizierungsnummer der Produktionsserie dar.

Tabelle 2

IX. Allgemeine Sicherheitsanweisungen für Elektrowerkzeug

⚠️ WARNUNG!

Es ist nötig, alle Sicherheitsanweisungen, die Gebrauchsanleitung, Abbildungen und Vorschriften, die zu diesem Werkzeug mitgeliefert wurden, durchzulesen. Die Nichteinhaltung jeglicher nachfolgender Anweisungen kann zu Unfällen durch Strom, zu Bränden und/oder zu ernsthaften Verletzungen von Personen kommen.

Sämtliche Anweisungen und die Gebrauchsanleitung müssen aufbewahrt werden, damit man später je nach Bedarf noch einmal reinschauen kann.

Mit dem Ausdruck „Elektrowerkzeug“ ist in allen nachstehend aufgeführten Warnhinweisen Elektrowerkzeug gemeint, das vom Netz gespeist wird (mit beweglicher Zuleitung), oder Elektrowerkzeug, das aus Batterien gespeist wird (ohne bewegliche Zuleitung).

1) SICHERHEIT DES ARBEITSUMFELDES

- a) **Der Arbeitsplatz muss sauber gehalten werden und gut beleuchtet sein.** Unordnung und dunkle Räume sind häufig die Ursache von Unfällen.
- b) **Elektrowerkzeug darf nicht im Milieu mit Explosionsgefahr, wo sich brennbare Flüssigkeiten, Gase oder Staub befinden, benutzt werden.** Im Elektrowerkzeug entstehen Funken, welche Staub oder Dämpfe anzünden können.
- c) **Bei der Benutzung von Elektrowerkzeug ist es nötig, den Zutritt von Kindern und weiterer Personen zu verhindern.** Wenn die Bedienung gestört wird, kann sie die Kontrolle über die ausgeübte Tätigkeit verlieren.

2) ELEKTRISCHE SICHERHEIT

- a) **Der Stecker der beweglichen Zuleitung des Elektrowerkzeuges muss der Netzsteckdose entsprechen. Der Stecker darf niemals auf keine Art und Weise modifiziert werden. Zusammen mit Werkzeugen, die Erdung haben, dürfen keine Steckeradapter verwendet werden.** Stecker, die nicht durch Veränderungen entwertet sind, und entsprechende Steckdosen schränken die Unfallgefahr durch Strom ein.
- b) **Die Bedienung darf geerdete Gegenstände, wie z. B. Rohre, Zentralheizungskörper, Herde und Kühlschränke, nicht mit dem Körper berühren.** Die Unfallgefahr durch Strom ist größer, wenn Ihr Körper mit der Erde verbunden ist.
- c) **Elektrowerkzeug darf nicht Regen, Feuchtigkeit oder Nässe ausgesetzt werden.** Sofern in das Elektrowerkzeug Wasser eindringt, erhöht sich die Unfallgefahr durch Strom.
- d) **Die bewegliche Zuleitung darf nicht zu anderen Zwecken benutzt werden. Elektrowerkzeug darf nicht an der Zuleitung getragen oder gezogen werden, auch darf der Stecker nicht durch Ziehen an der**

Zuleitung aus der Steckdose gezogen werden. Es ist nötig, die Zuleitung vor Hitze, Fett, scharfen Kanten oder beweglichen Teilen zu schützen. Beschädigte oder verhedderte Zuleitungen erhöhen die Unfallgefahr durch Strom.

- e) **Sofern Elektrowerkzeug draußen benutzt wird, muss ein Verlängerungskabel benutzt werden, dass für Außenanwendung geeignet ist.** Die Nutzung einer Verlängerungszuleitung für Außenanwendung schränkt die Unfallgefahr durch Strom ein.
- f) **Sofern Elektrowerkzeug in feuchten Räumlichkeiten benutzt wird, ist es nötig, die Einspeisung durch einen Stromschutzschalter (RCD) abzusichern.** Die Anwendung eines RCD Schalters schränkt die Unfallgefahr durch Strom ein.
Der Ausdruck „Stromschutzschalter (RCD)“ kann durch den Ausdruck „Fehlerstrom-Schutzschalter (GFCl)“ oder „Fehlertspannungs-Schutzschalter (ELCB)“ (Schutzschalter für entweichenden Strom) ersetzt werden.

3) SICHERHEIT DER PERSONEN

- a) **Bei der Anwendung von Elektrowerkzeug muss die Bedienung aufmerksam sein, sie muss sich dem widmen, was sie gerade tut, und sie muss sich konzentrieren und vernünftig überlegen. Elektrowerkzeug darf nicht benutzt werden, sofern die Bedienung müde ist oder unter Einfluss von Drogen, Alkohol oder Arzneimitteln steht.** Eine kurzzeitige Unaufmerksamkeit kann bei der Anwendung von Elektrowerkzeug zu ernsthaften Verletzungen von Personen führen.
- b) **Verwenden Sie persönliche Arbeitsschuttmittel. Verwenden Sie immer Augenschutz.** Arbeitsschuttmittel wie z. B. Beatmungsgeräte, Sicherheitsschuhwerk mit rutschfester Sohle, eine harte Kopfbedeckung oder Gehörschutz, welche im Einklang mit den Arbeitsbedingungen benutzt werden, senken die Gefahr von Verletzungen von Personen.
- c) **Es ist nötig, ein ungewolltes Anlassen des Gerätes zu vermeiden. Es ist nötig, sich zu vergewissern, dass sich der Schalter**

vor dem Anschluss des Steckers in die Steckdose und/oder beim Anschluss eines Batteriesets, beim Tragen oder Versetzen des Werkzeuges in der Position „AUS“ befindet. Ein Herumtragen des Werkzeuges mit dem Finger auf dem Schalter oder Anschluss des Steckers des Werkzeuges mit eingeschaltetem Schalter kann die Ursache für Unfälle sein.

- d) **Vor dem Einschalten des Werkzeuges ist es nötig, alle Einstell- und Regulierinstrumente oder Schlüssel zu entfernen.** Ein Regulierinstrument oder Schlüssel, der an einem rotierenden Teil des Elektrowerkzeuges befestigt bleibt, kann die Ursache von Verletzungen von Personen sein.
 - e) **Die Bedienung muss nur dort arbeiten, wo sie sicher hinkommt. Die Bedienung muss immer eine stabile Stellung und Gleichgewicht bewahren.** Das ermöglicht eine bessere Kontrolle über das Elektrowerkzeug in unvorhergesehenen Situationen.
 - f) **Ziehen Sie geeignete Kleidung an. Tragen Sie keine lose Kleidung und keinen Schmuck. Die Bedienung muss darauf achten, dass sich ihre Haare und Kleidung in genügender Entfernung von beweglichen Teilen befinden.** Lose Kleidung, Schmuck und langes Haar können durch bewegliche Teile erfasst werden.
 - g) **Sofern Mittel zum Anschluss von Einrichtungen zum Absaugen und Sammeln von Staub zur Verfügung stehen, ist es nötig, solche Einrichtungen anzuschließen und korrekt zu nutzen.** Die Benutzung solcher Einrichtungen kann die Gefahr, die durch entstehenden Staub verursacht wird, einschränken.
 - h) **Die Bedienung darf nicht zulassen, dass sie wegen der Routine, die aus dem häufigen Benutzen des Werkzeuges resultiert, selbstgefällig wird, und dass sie die Grundsätze der Sicherheit des Werkzeuges ignoriert.** Unvorsichtige Tätigkeit kann im Bruchteil einer Sekunde ernsthafte Verletzungen verursachen.
- #### 4) ANWENDUNG UND WARTUNG VON ELEKTROWERKZEUG
- a) **Elektrowerkzeug darf nicht überlastet werden. Es ist nötig, richtiges Elektrowerkzeug zu verwenden, das für die durchzuführende Arbeit bestimmt ist.** Richtiges Elektrowerkzeug wird die Arbeit, für die es konstruiert wurde, besser und sicherer ausüben.
 - b) **Es darf kein Elektrowerkzeug benutzt werden, dass man nicht mit einem Schalter ein- und ausschalten kann.** Jegliches Elektrowerkzeug, das nicht mit einem Schalter bedient werden kann, ist gefährlich und muss repariert werden.
 - c) **Vor jeglicher Einregulierung, Austausch von Zubehör oder vor der Einlagerung des Elektrowerkzeuges ist es nötig, den Stecker aus der Netzsteckdose zu ziehen und/oder das Batterieset vom Elektrowerkzeug zu entnehmen, sofern es abnehmbar ist.** Diese vorbeugenden Sicherheitsmaßnahmen schränken die Gefahr eines zufälligen Anlassens des Elektrowerkzeuges ein.
 - d) **Nicht benutztes Elektrowerkzeug muss man außerhalb der Reichweite von Kindern lagern, und man darf Personen, die nicht mit dem Elektrowerkzeug oder mit diesen Anweisungen vertraut gemacht wurden, nicht erlauben, es zu benutzen.** Elektrowerkzeug ist in Händen von unerfahrenen Nutzern gefährlich.
 - e) **Elektrowerkzeug und Zubehör muss gewartet werden. Es ist nötig, die Einstellung der sich bewegenden Teile und deren Beweglichkeit zu überprüfen, sich auf Risse, zerbrochene Teile und jegliche andere Umstände zu konzentrieren, welche die Funktion des Elektrowerkzeuges gefährden können. Sofern das Werkzeug beschädigt ist, muss vor dem nächsten Gebrauch dessen Reparatur veranlasst werden.** Viele Unfälle werden durch ungenügende Wartung des Elektrowerkzeuges verursacht.
 - f) **Schneidwerkzeuge müssen scharf und sauber gehalten werden. Richtig gewartete und geschärfte Schneidwerkzeuge werden mit kleinerer Wahrscheinlichkeit am Material hängen bleiben oder blockieren, und die Arbeit mit ihnen kann leichter kontrolliert werden.**

g) **Elektrowerkzeug, Zubehör, Arbeitsinstrumente usw. müssen im Einklang mit diesen Anweisungen und auf so eine Art und Weise benutzt werden, die für das konkrete Elektrowerkzeug vorgeschrieben wurde, und dies unter Berücksichtigung der gegebenen Arbeitsbedingungen und der Art der durchgeführten Arbeit.** Die Nutzung von Elektrowerkzeug zur Durchführung anderer Tätigkeiten, als für welche es bestimmt war, kann zu gefährlichen Situationen führen.

h) **Griffe und Halterungen müssen trocken, sauber und ohne Fettrückstände gehalten werden.** Schlüpfrige Griffe und Halterungen ermöglichen in unerwarteten Situationen kein sicheres Halten und keine Kontrolle über das Werkzeug.

5) SERVICE

a) **Reparaturen von Elektrowerkzeugen soll einer qualifizierten Person übertragen werden, die identische Ersatzteile benutzen wird.** Auf diese Weise wird das gleiche Niveau der Sicherheit des Elektrowerkzeuges wie vor der Reparatur gewährleistet.

X. Zusätzliche Sicherheitshinweise

- Der Bediener und andere Personen im Arbeitsbereich müssen einen zertifizierten Augen- und Gehörschutz mit ausreichendem Schutzniveau tragen. Tragen Sie auch geeignete Schutzhandschuhe, da der Schnitt heiß und die Kanten des Blechs scharf sein können.
- Sichern Sie das zu schneidende Material vor dem Schneiden.
- Führen Sie das Gerät an den Schnittpunkt immer eingeschaltet.
- Führen Sie das Netzkabel immer hinter dem Elektrowerkzeug - halten Sie es immer vom Schneidbereich fern.
- Halten Sie beim Arbeiten alle Körperteile vom Schnitt fern.
- Das Elektrowerkzeug muss stets über einen Fehlerstrom-Schutzschalter mit einem Abschaltstrom von oder weniger als 30 mA angeschlossen werden, der Bestandteil einer festen Installation ist.
- Tragen Sie das Gerät niemals am Netzkabel.



- Beschädigte Teile dürfen nur durch Originalteile vom Hersteller ersetzt werden.
- Das Gerät bildet während seines Betriebs ein elektromagnetisches Feld, das die Funktionsfähigkeit von aktiven bzw. passiven medizinischen Implantaten (Herzschrittmachern) negativ beeinflussen und das Leben des Nutzers gefährden kann. Informieren Sie sich vor dem Gebrauch dieses Gerätes beim Arzt oder Implantathersteller, ob Sie mit diesem Gerät arbeiten dürfen.



! HINWEIS

- Wenn während des Gerätebetriebs ein nicht standardmäßiges Geräusch, Vibrationen oder Lauf auftreten, schalten Sie das Gerät sofort aus und trennen Sie es von der Stromversorgung. Ermitteln und beseitigen die Ursache für den nicht standardmäßigen Betrieb. Sofern der nicht standardmäßige Lauf durch einen Defekt im Inneren des Gerätes verursacht wurde, veranlassen Sie die Reparatur in einer autorisierten Servicewerkstatt der Marke Extol® vermittelt durch den Händler oder wenden Sie sich direkt an eine autorisierte Werkstatt (Servicestellen finden Sie auf den Webseiten in der Einleitung der Gebrauchsanleitung).

XI. Lagerung

- Lagern Sie das gereinigte Gerät an einem trockenen Ort außerhalb der Reichweite von Kindern, mit Temperaturen bis 45 °C. Schützen Sie das Gerät vor direktem Sonnenstrahl, strahlenden Wärmequellen, Feuchtigkeit und Eindringen von Wasser.

XII. Abfallentsorgung

- Werfen Sie die Verpackungen in den entsprechenden Container für sortierten Abfall.



Werfen Sie das unbrauchbare Gerät nicht in den Hausmüll, sondern übergeben Sie es an eine umweltgerechte Entsorgung. Nach der Richtlinie (EU) 2012/19 dürfen Elektrogeräte nicht in den Hausmüll geworfen, sondern müssen einer umweltgerechten Entsorgung einer Elektroniksammelstelle zugeführt werden. Informationen über die Sammelstellen und -bedingungen für Elektrogeräte erhalten Sie bei dem Gemeindeamt.

EU-Konformitätserklärung

Gegenstand der Erklärung - Modell, Produktidentifizierung:

Extol® Industrial 8797206

Elektrischer Blechknabber, 600 W; n₀ = 2000 min⁻¹

Hersteller Madal Bal a.s. • Bartošova 40/3, CZ-760 01 Zlín • IČO: 49433717

erklärt,

dass der vorgenannte Gegenstand der Erklärung in Übereinstimmung mit den einschlägigen harmonisierenden Rechtsvorschriften der Europäischen Union steht:

2006/42 EG; (EU) 2011/65; (EU) 2014/30;

Diese Erklärung wird auf ausschließliche Verantwortung des Herstellers herausgegeben.

Harmonisierte Normen (inklusive ihrer ändernden Anlagen, falls diese existieren), die bei der Beurteilung der Konformität verwendet wurden und auf deren Grundlage die Konformität erklärt wird:

EN 62841-1:2015; EN 62841-2-8:2016; EN 55014-1:2017; EN 55014-2:2015;

EN 61000-3-2:2014; EN 61000-3-3:2013; EN 50581:2012

Die Komplettierung der technischen Dokumentation 2006/42 EG wurde von Martin Šenkýř durchgeführt. Die technische Dokumentation (2006/42 EG) steht an der Adresse der Gesellschaft Madal Bal, a.s. Zur Verfügung.

Ort und Datum der Herausgabe der EU-Konformitätserklärung: Zlín, 13.02.2020

Im Namen der Gesellschaft Madal Bal, a.s.:

Martin Šenkýř,
Vorstandsmitglied der Hersteller-AG