

extol[®]
INDUSTRIAL

HDS 850 C (8790031)

Příklepová vrtačka / CZ
Príklepová vŕtačka / SK
Ütvefűró / HU



Návod k použití
Návod na použitie
Használati utasítás

Úvod

Vážení zákazníci,

děkujeme za důvěru, kterou jste projevíli značce EXTOL INDUSTRIAL zakoupením tohoto nářadí.

Komfort při používání a dlouhá životnost patří mezi hlavní požadavky na profesionální nářadí. Těmto nárokům plně vyhovuje značka EXTOL INDUSTRIAL, která plně uspokojí nároky každého profesionálního uživatele.

EXTOL INDUSTRIAL je zárukou, že kupujete výrobek určen pro profesionální použití vyrobený podle nejnovějších technologií a naplňující nejvyšší nároky jaké je možno klást na profesionální nářadí.

Tento výrobek absolvoval zevrubné testy spolehlivosti a kvality, kterým své výrobky podrobujeme. Učinili jsme veškerá opatření, aby se k Vám výrobek dostal v dokonalém stavu. Pokud by se i přesto objevila jakákoli závada nebo jste při jeho používání narazili na potíže, neváhejte se prosím obrátit na naše zákaznické centrum:

Tel.: +420 222 745 130, Fax: +420 225 277 400

www.extol.cz

Výrobce: Madal Bal a.s., P.O.Box 159, 76001 Zlín-Přiluky, Czech Republic

Datum vydání: 2. 3. 2009

I. Technické údaje

typové označení	HDS 850 C
napětí	230-240 V ~50 Hz
příkon	850 W
otáčky	0-2800 ot./min
max. Ø vrtáku	13 mm
max. Ø vrtání do oceli	13 mm
max. Ø vrtání do dřeva	25 mm
max. Ø vrtání do zdiva	13 mm
hmotnost	2,7 kg
hladina vibrací	11,1 m/s ²
hladina ak. tlaku	96,5 dB(A)
hladina ak. výkonu	107,5 dB(A)
izolace	třída ochrany II
krytí	IP20

II. Rozsah dodávky

Vrtačka	1 x
Rukojeť	1 x
Hloubkový doraz	1 x
Návod k použití	1 x

Na výrobku je uveden měsíc a rok výroby prostřednictvím sériového čísla na štítku výrobku.

První čtyři číslice uvádí rok, další dvě číslice uvádí měsíc, pak následuje sériové číslo.

III. Všeobecné bezpečnostní pokyny

Tento „Návod k použití“ udržujte v dobrém stavu a ponechávejte jej uložen v výrobku, aby se s ním, v případě potřeby, mohla obsluha výrobku opětovně seznámit. Pokud výrobek komukoli půjčujete nebo jej prodáváte, nikdy k němu nezapomeňte přiložit též kompletní návod k použití.

Toto upozornění se používá v celé příručce:

▲ UPOZORNĚNÍ!

Toto upozornění se používá pro pokyny, jejichž neuposlechnutí může vést k úrazu elektrickým proudem, ke vzniku požáru a/nebo k vážnému zranění osob.

▲ VÝSTRAHA!

Přečtěte si všechny pokyny. Nedodržení veškerých následujících pokynů může vést k úrazu elektrickým proudem, ke vzniku požáru a/nebo k vážnému zranění osob. Dále může používání, které je v rozporu s tímto návodem, zapříčinit ztrátu záruky na výrobek. Výrazem „elektrické nářadí“ ve všech dále uvedených výstražných pokynech je myšleno jak elektrické nářadí napájené (pohyblivým příívodem) ze sítě, tak nářadí napájené z baterií (bez pohyblivého příívodu).

Zapamatujte si a uschovejte tyto pokyny!

1) PRACOVNÍ PROSTŘEDÍ

- Udržujte pracoviště v čistotě a dobře osvětlené. *Nepořádek a tmavá místa na pracovišti bývají příčinou nehod.*
- Nepoužívejte elektrické nářadí v prostředí s nebezpečím výbuchu, kde se vyskytují hořlavé kapaliny, plyny nebo prach. *V elektrickém nářadí vznikají jiskry, které mohou zapálit prach nebo výparu.*
- Při používání elektrického nářadí zamezte přístupu dětí a dalších osob. *Budete-li vyrušováni, můžete ztratit kontrolu nad prováděnou činností.*

2) ELEKTRICKÁ BEZPEČNOST

- Vidlice pohyblivého příívodu elektrického nářadí musí odpovídat síťové zásuvce. Nikdy jakýmkoliv způsobem neupravujte vidlici. S nářadím, které má ochranné spojení se zemí, nikdy nepoužívejte žádné zásuvkové adaptéry. *Vidlice, které nejsou znehodnoceny úpravami, a odpovídající zásuvky omezí nebezpečí úrazu elektrickým proudem.*
- Vyvarujte se dotyku těla s uzemněnými předměty, jako např. potrubí, tělesa ústředního topení, sporáky

a chladničky. *Nebezpečí úrazu elektrickým proudem je větší, je-li vaše tělo spojeno se zemí.*

- Nevystavujte elektrické nářadí dešti, vlhku nebo moku. *Vnikne-li do elektrického nářadí voda, zvyšuje se nebezpečí úrazu elektrickým proudem.*

- Nepoužívejte pohyblivý příívod k jiným účelům.

Nikdy nenoste a netahejte elektrické nářadí za příívod ani nevytrhávejte vidlici ze zásuvky tahem za příívod. **Chraňte příívod před horkem, mastnotou, ostrými hranami a pohybujícími se částmi.** *Poškozené nebo zamotané příívody zvyšují nebezpečí úrazu elektrickým proudem.*

- Je-li elektrické nářadí používáno venku, používejte prodlužovací příívod vhodný pro venkovní použití.

Používání prodlužovacího příívodu pro venkovní použití omezuje nebezpečí úrazu elektrickým proudem.

3) BEZPEČNOST OSOB

- Při používání elektrického nářadí buďte pozorní, věnujte pozornost tomu, co právě děláte, soustředte se a střízlivě uvažujte. **Nepracujte s elektrickým nářadím, jste-li unaveni nebo jste-li pod vlivem drog, alkoholu nebo léků.** *Chvilková nepozornost při používání elektrického nářadí může vést k vážnému poranění osob.*

- Používejte ochranné pomůcky. **Vždy používejte ochranu očí.** *Ochranné pomůcky jako např. respirátor, bezpečnostní obuv s protiskluzovou úpravou, tvrdá pokrývka hlavy nebo ochrana sluchu, používané v souladu s podmínkami práce, snižují nebezpečí poranění osob.*

- Vyvarujte se neúmyslného spuštění. **Ujistěte se, zda je spínač při zapojování vidlice do zásuvky vypnutý.** *Přenášení nářadí s prstem na spínači nebo zapojování vidlice nářadí se zapnutým spínačem může být příčinou nehod.*

- Před zapnutím nářadí odstraňte všechny seřizovací nástroje nebo klíče. **Seřizovací nástroj nebo klíč, který ponecháte připevněn k otáčející se části elektrického nářadí, může být příčinou poranění osob.**

- Pracujte jen tam, kam bezpečně dosáhnete. **Vždy udržujte stabilní postoj a rovnováhu.** *Budete tak lépe ovládat elektrické nářadí v nepředvídaných situacích.*

- Oblékejte se vhodným způsobem. **Nepoužívejte volné oděvy ani šperky.** *Dbejte, aby vaše vlasy, oděv a rukavice byly dostatečně daleko od pohybujících se částí. Volné oděvy, šperky a dlouhé vlasy mohou být zachyceny pohybujícími se částmi.*

- Jsou-li k dispozici prostředky pro připojení zařízení k odsávání a sběru prachu, zajistěte, aby taková zařízení byla připojena a správně používána. *Použití těchto zařízení může omezit nebezpečí způsobená vznikajícím prachem.*

4) POUŽÍVÁNÍ ELEKTRICKÉHO NÁŘADÍ A PÉČE O NĚ

a) **Nepřetěžujte elektrické nářadí. Používejte správné nářadí, které je určeno pro prováděnou práci. Správné elektrické nářadí bude lépe a bezpečněji vykonávat práci, pro kterou bylo konstruováno.**

b) **Nepoužívejte elektrické nářadí, které nelze zapnout a vypnout spínačem. Jakékoliv elektrické nářadí, které nelze ovládat spínačem, je nebezpečné a musí být opraveno.**

c) **Odpojujte nářadí vytažením vidlice ze síťové zásuvky před jakýmkoliv seřizováním, výměnou příslušenství nebo před uložením nepoužívaného elektrického nářadí. Tato preventivní bezpečnostní opatření omezují nebezpečí nahodilého spuštění elektrického nářadí.**

d) **Nepoužívané elektrické nářadí ukládejte mimo dosahu dětí a nedovoďte osobám, které nebyly seznámeny s elektrickým nářadím nebo s těmito pokyny, aby nářadí používaly. Elektrické nářadí je v rukou nezkušených uživatelů nebezpečné.**

e) **Udržujte elektrické nářadí. Kontrolujte seřízení pohyblivých se částí a jejich pohyblivost, soustředte se na praskliny, zlomené součásti a jakékoliv další okolnosti, které mohou ohrozit funkci elektrického nářadí. Je-li nářadí poškozeno, před dalším používáním zajistíte jeho opravu. Mnoho nehod je způsobeno nedostatečně udržovaným elektrickým nářadím.**

f) **Řezací nástroje udržujte ostré a čisté. Správně udržované a naostřené řezací nástroje s menší pravděpodobností zachytí za materiál nebo se zablokují a práce s nimi se snáze kontroluje.**

g) **Elektrické nářadí, příslušenství, pracovní nástroje atd. používejte v souladu s těmito pokyny a takovým způsobem, jaký byl předepsán pro konkrétní elektrické nářadí, a to s ohledem na dané podmínky práce a druh prováděné práce. Používání elektrického nářadí k provádění jiných činností, než pro jaké bylo určeno, může vést k nebezpečným situacím.**

5) SERVIS

a) **Opravy vašeho elektrického nářadí svěřte kvalifikované osobě, které bude používat identické náhradní díly. Tímto způsobem bude zajištěna stejná úroveň bezpečnosti elektrického nářadí jako před opravou.**

DODATEČNÉ BEZPEČNOSTNÍ ZÁSADY

Před použitím nástroje se přesvědčte, zda je vypínač ve vypnuté poloze a zda není zasunuta síťová zástrčka do zásuvky. Při zapnutí se nástroj nesmí dotýkat žádných

předmětů, jinak by mohlo dojít k úrazu. Před zapnutím do zásuvky musí být nástroj vypnutý a kabel se musí nacházet na jeho zadní straně. Vždy řádně skontrolujte upevnění všech součástí nástroje. Při práci držte nástroj pevně v ruce. Nedotýkejte se rotujících dílů nástroje. **Nedotýkejte se nástavce nebo dílu bezprostředně po práci, neboť mohou být značně horké a způsobit popálení pokožky!** Při práci stůjte vždy na pevném základě. Pokud používáte nástroj ve výškách, vždy se přesvědčte, že se dole nikdo nevyskytuje. Nikdy neodkládejte nástroj na podlahu nebo pracovní stůl, pokud není vypnutý. Nástroj přidržujte jen za izolační rukojeti, zvláště pokud hrozí nebezpečí náhodného kontaktu se skrytým elektrickým vedením nebo jeho vlastní síťovou šňůrou. Kontakt s vedením pod napětím způsobí, že se toto elektrické napětí dostane na kovové části nástroje a způsobí pracovníkovi úraz elektrickým proudem. Pokud je nutno použít prodlužovací kabel, potom použijte stejný druh kabelu, jaký je použit u nástroje.

IV. Charakteristika

Elektrická příklepová vrtačka EXTOL INDUSTRIAL HDS 850 C je nářadí určené pro vrtání otvorů do kovu, dřeva a umělých hmot (při režimu vrtání) a do betonu, kamene a dalších stavebních materiálů (při režimu příklep). Díky elektronické regulaci otáček je vhodná i pro dotahování či povolování šroubů a vrutů (v režimu vrtání). Podmínkou správné a bezpečné funkce vrtačky je dodržování pracovních pokynů a upozornění, uvedených v tomto návodu. Za škody vzniklé nedodržemím bezpečnostních pokynů nenese výrobce ani dovozce odpovědnost.

V. Odkazy na značky a piktogramy



	Dvojitá izolace
	Odpovídá EU požadavkům
	Během provozu jsou bezpodmínečně nutné ochranné brýle a ochrana proti hluku.
	Před prvním spuštěním si pozorně přečtěte návod.

VI. Zásady použití a bezpečnostní pravidla

- Před použitím si řádně prostudujte tento návod.
- Výměnu a dotahování vrtáků provádějte vždy při odpojeném zdroji napětí (nestačí pouze uvolnit spínač otáček!)
- Při volbě velikosti vrtáku dbejte maximálních rozměrů uvedených výrobcem vrtačky.
- Režim vrtání/příklep zvolte přepínačem (4) v horní části těla vrtačky. Pro režim vrtání posuňte přepínač k symbolu vrtáku, pro režim příklepu jej posuňte k symbolu kladiva.
- Režim vrtání/příklep nikdy nepřepínejte za chodu vrtačky!
- Přepínačem (7) umístěným nad spínačem otáček (10) zvolte směr otáčení doprava/doleva. Přepínač nepoužívejte za chodu vrtačky.
- Pro bezpečnější a snazší práci s vrtačkou používejte přídatnou boční rukojeť, která je součástí výrobku.
- Vrtačku připojujte k síťovému zdroji napětí vždy se spínačem otáček v poloze "vypnuto".
- Při delší práci je možné zablokovat spínač otáček tlačítkem (9) na rukojeti. Velikost otáček lze poté plynule upravovat regulátorem (8) na spínači.
- V závěrečné fázi vrtání zmírněte tlak na vrtačku, čímž předejdete zaseknutí, příp. zlomení vrtáku. Snížíte tím také nebezpečí přetížení vrtačky, o kterém obvykle svědčí výrazné zahřívání těla zařízení.
- Pro snížení rizika úrazu elektrickým proudem dbejte na to, abyste se při práci nedotýkali uzemněných kovových předmětů (trubek, kotlů apod.)
- Při přestávkách v práci vždy odpojte vrtačku od zdroje napětí.

- Chraňte vrtačku před působením atmosférických vlivů.
- Toto elektrické nářadí není uzpůsobeno pro práci v prostředí se zvýšenou vlhkostí a nesmí se používat v blízkosti vznětlivých, výbušných a žíravých látek.
- Vždy používejte ochranu zraku a sluchu. Měly by být používány také další osobní ochranné pomůcky jako např. respirátor, rukavice, ochranná přilba a pracovní zástěra.
- Nářadí udržujte v čistotě a uchovávejte na suchém místě mimo dosah dětí.

UPOZORNĚNÍ

Abyste zabránili nebezpečí vzniku požáru nebo úrazu elektrickým proudem a předešli poškození vnitřních součástek, nevystavujte zařízení dešti nebo zvýšené vlhkosti. Tento nástroj pracuje s napětím nebezpečným životu. Nikdy nezasahujte do vnitřních částí nástroje. Chraňte přírodní kabel před ostrými předměty, nadměrnou teplotou, mastnotou a vlhkem či mokrem. Pravidelně kontrolujte, zda je kabel v bezvadném stavu a není porušena ochranná izolace. Poškozený kabel svěřte do opravy kvalifikovanému servisu.

VII. Údržba

- Kryt a pohyblivé části stroje zbavujte pravidelně prachu štětcem, příp. vlhkým hadříkem. Povrch vždy dobře osušte.
- Zařízení nevyžaduje po dobu životnosti žádné mazání.
- Nepoužívejte žádná rozpouštědla!

VIII. Součásti a ovládací prvky

- 1) rychlosklíčidlo se zámkem
- 2) nastavitelný doraz
- 3) pomocná rukojeť
- 4) přepínač režimu vrtání a přiklepu
- 5) tělo vrtačky
- 6) výrobní štítek s uvedením roku výroby
- 7) přepínač pravé/levé otáčky
- 8) regulátor otáček
- 9) tlačítko blokace otáček
- 10) provozní spínač

IX. Likvidace odpadu



Po skončení životnosti výrobku je nutné při likvidaci vzniklého odpadu postupovat v souladu s platnou legislativou. Výrobek obsahuje elektrické/elektronické součásti. Neodhazujte do směsného odpadu, odevzdejte zpracovateli odpadu nebo na místo zpětného odběru nebo odděleného sběru tohoto typu odpadu. Provozní náplně jsou nebezpečným odpadem. Nakládejte s nimi v souladu s platnou legislativou a dle pokynů jejich výrobce.

X. Záruční lhůta a podmínky

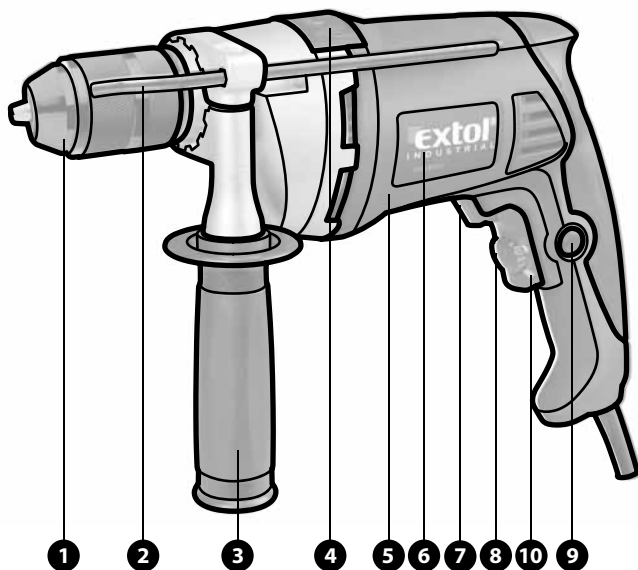
Vážení zákazníci, děkujeme za důvěru, kterou jste projevili značce EXTOL INDUSTRIAL zakoupením tohoto nářadí.

Komfort při používání, vysoký výkon a dlouhá životnost patří mezi hlavní požadavky na profesionální nářadí, a právě na tyto parametry klademe důraz při vývoji strojů Extol Industrial. Protože ale víme, co profesionálové ke své práci potřebují, vycházíme Vám vstříc také nadstandardními službami.

Tento výrobek absolvoval zevrubné testy spolehlivosti a kvality, kterým své výrobky podrobujeme. Učinili jsme veškerá opatření, aby se k Vám výrobek dostal v dokonalém stavu. Pokud by se i přesto objevila jakákoli závada nebo jste při jeho používání narazili na potíže, neváhejte se prosím obrátit na naše zákaznické centrum: Tel.: +420 222 745 130, Fax: +420 225 277 400

ZÁRUČNÍ LHŮTA

Firma Madal Bal a.s. poskytuje na zakoupený výrobek : **Záruku na dobu 2 let** od data prodeje fyzické osobě pro přímou osobní potřebu, v souladu s Občanským zák. č. 40/1964 Sb. v platném znění.



Obr. 1

Záruku na dobu 12 měsíců od data prodeje právnické osobě pro účely podnikatelské činnosti, v souladu s Obchodním zák. č. 513/1991 Sb. v platném znění.

Bezplatná revize pro podnikatele

Právníkům osobám před ukončením roční záruční doby navíc nabízíme možnost bezplatné kontroly a revize výrobku dle ČSN 331600, kterou vyžaduje zákon č. 309/2006 Sb. o všeobecné bezpečnosti výrobků. Dopravu do našeho autorizovaného servisu zajistíme na vlastní náklady a prohlídkou zjištěné závady, které splňují záruční podmínky, Vám bezplatně opravíme. Informujte se na zákaznické lince 222 745 130 nebo na stránkách www.extol.cz.

ZÁRUČNÍ PODMÍNKY

- Prodávající je povinen spotřebiteli zboží předvést a řádně vyplnit záruční list. Všechny údaje musí být v záručním listě vypsány nesmazatelným způsobem v okamžiku prodeje zboží.
- Již při výběru zboží pečlivě zvažte, jaké funkce a činnosti od výrobku požadujete. To, že výrobek nevyhovuje Vaším pozdějším technickým nárokům, není důvodem k jeho reklamaci.
- Při uplatnění nároku na záruční opravu musí být zboží předáno s kompletním příslušenstvím, nejlépe v originálním obalu s řádně vyplněným originálem záručního listu a dokladem o koupi.
- V případě reklamace musí být zboží předáno v čistém stavu, zbaveno prachu a nečistot a zabaleno tak, aby při přepravě nedošlo k poškození.
- Servis nenese odpovědnost za zboží poškozené přepravcem.
- Servis dále nenese odpovědnost za zaslané příslušenství, které není součástí základního vybavení výrobku. Výjimkou jsou případy, kdy příslušenství nelze odstranit z důvodu vady výrobku.
- Záruka se vztahuje výlučně na závady způsobené vadou materiálu, výrobní montáží nebo technologií zpracování a nevyjadřuje obvyklou životnost výrobku.
- Záruční opravu je oprávněn vykonávat výhradně smluvní servis firmy Madal Bal a.s.
- Nárok na záruku zaniká, jestliže:
 1. výrobek nebyl používán a udržován podle návodu k obsluze, zejména bylo zanedbáno řádné a pravidelné čištění.
 2. do výrobku byl v době platnosti záruky vykonán zásah mimo autorizované servisní středisko nebo byl výrobek dodán k posouzení či opravu v částečně či zcela rozebraném stavu.

3. výrobek byl používán v jiných podmínkách nebo k jiným účelům, než ke kterým je určen.
 4. byla některá část výrobku nahrazena neoriginální součástí.
 5. k poškození výrobku nebo k nadměrnému opotřebení došlo vinou nedostatečné údržby.
 6. výrobek havaroval nebo byl poškozen vyšší mocí.
 7. se jedná škody vzniklé působením vnějších mechanických, teplotních či chemických vlivů.
 8. vady byly způsobeny nevhodným skladováním či manipulací s výrobkem.
 9. výrobek byl používán v agresivním prostředí, např. prašném či vlhkém, pro které není konstruován.
 10. výrobek byl použit nad rámec přípustného zatížení.
 11. byl proveden jakýkoli neoprávněný zásah do záručního listu či dokladu o koupi, příp. vyplněné údaje nejsou pravdivé.
- Výrobce neodpovídá za vady výrobku způsobené běžným opotřebením nebo použitím výrobku k jiným účelům, než ke kterým je určen.
 - Záruka se nevztahuje na položky, u kterých lze očekávat opotřebení v důsledku jejich normální funkce (např. lakování atd.)
 - Poskytnutím záruky nejsou dotčena práva kupujícího, která se ke koupi věci váží podle zvláštních právních předpisů.

Řádně vyplněný a potvrzený záruční list jako doklad práv spotřebitele tvoří nedílnou součást výrobku, k němuž byl prodávajícím vystaven. Ve vlastním zájmu si ho proto pečlivě uschovejte spolu s dokladem o nákupu. Při každé reklamaci je předložení obou dokladů prodávajícím, příp. autorizovanému servisnímu středisku, podmínkou k uznání reklamace.

ZÁRUČNÍ A POZÁRUČNÍ SERVIS

Nejbližší servisní místo najdete na webových stránkách www.extol.cz nebo si vyžádejte jejich přehled v místě, kde jste výrobek zakoupili.

Rádi Vám také poradíme na zákaznické lince 222 745 130.

ES Prohlášení o shodě

Madal Bal a.s. • Lazy IV/3356, 760 01 Zlín • IČO: 49433717

prohlašuje, že následně označené zařízení na základě jeho koncepce a konstrukce, stejně jako do oběhu uvedené provedení, odpovídá příslušným základním bezpečnostním požadavkům nařízení vlády. Při námi neodsouhlasených změnách zařízení ztrácí toto prohlášení svou platnost.

EXTOL INDUSTRIAL 8790031 (HDS 850 C)
vrtačka s příklepem 850 W

byla navržena a vyrobena ve shodě s následujícími normami:
EN 55014-1:00+A1:01+A2:02, EN 55014-2:97+A1:01, EN 61000-3-2:00,
EN 61000-3-3:95+A1:01, EN 60745-1:03+A1:C3, 60745-2-1:03

a následujícími předpisy (vše v platném znění):
NV 17/2003 Sb., (směrnice 2006/95/ES);
NV 616/2006 Sb., (směrnice 2004/108/ES);
NV 24/2003 Sb., (směrnice 98/37/ES);

ES prohlášení o shodě bylo vydáno na základě certifikátů JSH0501398, JSH0501399 a 05SHW0420 01 vydaných zkušebnou Intertek ETL SEMKO, Changhai, China.

Naměřená hladina akustického tlaku: 96,5 dB(A)
Garantovaná hladina akustického výkonu: 107,5 dB(A)

Poslední dvojčíslí roku, kdy byl výrobek označen značkou CE: 08
ve Zlíně 9.10.2008



Martin Šenkýř
člen představenstva a.s.

Úvod

Vážený zákazník,
ďakujeme za dôveru, ktorú ste prejavili značke EXTOL INDUSTRIAL zakúpením tohto náradia. Komfort pri používaní a dlhá životnosť patria medzi hlavné požiadavky na profesionálne náradie. Týmto nárokom plne vyhovuje značka EXTOL INDUSTRIAL, ktorá plne uspokojí nároky každého profesionálneho užívateľa. EXTOL INDUSTRIAL je zárukou, že kupujete výrobok určený na profesionálne použitie, vyrobený podľa najnovších technológií a spĺňajúci najvyššie nároky, aké je možné klásť na profesionálne náradie. Tento výrobok bol testovaný na spoľahlivosť a kvalitu. Takýmto testom svoje výrobky pravidelne podrobujeme. Urobili sme všetky opatrenia, aby sa k vám dostal výrobok v dokonalom stave. Ak by sa aj napriek tomu objavila akákoľvek porucha alebo ste pri jeho používaní narazili na problémy, neváhajte a obráťte sa na naše zákaznicke centrum:

Tel.: +421 2 4920 4752, fax: +421 2 4463 8451

www.extol.sk

Výrobca: Madal Bal a. s., P. O. Box 159, 76001 Zlín-Príluky, Czech Republic

Dátum vydania: 2. 3. 2009

I. Technické údaje

typové označenie	HDS 850 C
napätie	230-240 V ~50 Hz
príkion	850 W
otáčky	0-2800 ot./min
max. Ø vrtáka	13 mm
max. Ø vrtania do ocele	13 mm
max. Ø vrtania do dreva	25 mm
max. Ø vrtania do muríva	13 mm
hmotnosť	2,7 kg
hladina vibrácií	11,1 m/s ²
hladina ak. tlaku	96,5 dB(A)
hladina ak. výkonu	107,5 dB(A)
izolácia	trieda ochrany II
stupeň krytia	IP20

II. Rozsah dodávky

Vrtačka	1 x
Rukoväť	1 x
Hĺbkový doraz	1 x
Návod na použitie	1 x

Na výrobku je uvedený mesiac a rok výroby prostredníctvom sériového čísla na štítku výrobku. Prvé štyri číslice uvádzajú rok, ďalšie dve číslice uvádzajú mesiac, potom nasleduje sériové číslo.

III. Všeobecné bezpečnostné pokyny

Tento „Návod na použitie“ udržiavajte v dobrom stave a ponechávajte ho uložený pri výrobku, aby sa s ním, v prípade potreby, mohla obsluha výrobku opätovne oboznámiť. Ak výrobok komukoľvek požíčiate alebo ho predávate, nikdy k nemu nezabudnite priložiť tiež kompletný návod na použitie.

Toto upozornenie sa používa v celej príručke:

UPOZORNENIE!

Toto Upozornenie! sa používa pre pokyny, ktorých nedodržanie môže viesť k úrazu elektrickým prúdom, ku vzniku požiaru a/alebo k vážnemu zraneniu osôb.

VÝSTRAHA!

Prečítajte si všetky pokyny. Nedodržanie všetkých nasledujúcich pokynov môže viesť k úrazu elektrickým prúdom, ku vzniku požiaru a/alebo k vážnemu zraneniu osôb. Ďalej môže používanie, ktoré je v rozpore s týmto návodom, zapríčiniť stratu záruky na výrobok. Výrazom „elektrické náradie“ vo všetkých ďalej uvedených výstražných pokynoch je myslené ako elektrické náradie napájané (pohyblivým prívodom) zo siete, tak náradie napájané z batérií (bez pohyblivého prívodu).

Zapamätajte si a uschovajte tieto pokyny!

1) PRACOVISKO

- Udržiavajte pracovisko čisté a dobre osvetlené. *Neupratané a tmavé pracovisko býva príčinou nehôd.*
- Neprevádzkujte náradie vo výbušnej atmosfére alebo prítomnosť horľavých kvapalín, plynov alebo pár. *Náradie vytvára iskry, ktoré môžu zapáliť prach alebo výpary.*
- Počas prevádzky náradia udržiajte deti a pozorovateľov v bezpečnej vzdialenosti. *Rozptyľovanie pozornosti môže spôsobiť stratu nad ovládaním náradia.*

2) ELEKTRICKÁ BEZPEČNOSŤ

- Vidlica náradia sa musí zhodnúť so zásuvkou. Nikdy vidlicu akýmkoľvek spôsobom nevymieňajte. S uzemneným náradím nikdy nepoužívajte rozdvojku. *Nemenené vidlice a k nim zodpovedajúce zásuvky znižujú riziko úrazu elektrickým prúdom.*
- Zabráňte telesnému kontaktu s uzemnenými povrchmi, ako sú potrubie, vykurovacie telesá, sporáky a chladničky. *Ak je vaše telo spojené so zemou, riziko úrazu elektrickým prúdom je zvýšené.*

- Nevystavujte náradie dažďu a vlhkému prostrediu. *Prístupom vody sa zvyšuje riziko úrazu elektrickým prúdom.*
- Nepoškodzujte šnúru. Nikdy nepoužívajte šnúru na prenášanie, zatlačanie alebo vyťahovanie náradia zo siete. *Chráňte šnúru pred teplom, olejom, ostrými hranami alebo pohyblivými časťami. Poškodené alebo zamotané šnúry zvyšujú riziko úrazu elektrickým prúdom.*
- Ak náradie pracuje vonku, používajte predĺžovací šnúru vhodnú do vonkajšieho prostredia. *Použitím šnúry vhodnej na vonkajšie použitie sa zníži riziko úrazu elektrickým prúdom.*

3) OSOBNÁ BEZPEČNOSŤ

- Buďte ostražití, sledujte, čo robíte a pri práci s náradím používajte svoje zmysly. Nepoužívajte náradie, ak ste unavení alebo pod vplyvom drog, alkoholu alebo liekov. *Pri chvíľke nepozornosti môže náradie spôsobiť vážne zranenie osôb.*
- Používajte bezpečné náradie. Vždy si chráňte oči. *Bezpečnostnými zariadeniami, ako sú maska proti prachu, bezpečnostné protišmykové topánky, helma alebo ochrana sluchu používané v príslušných podmienkach znižujú výskyt zranenia osôb.*
- Zabráňte náhodnému spusteniu nástroja do prevádzky. Pred pripojením na sieť skontrolujte, či je spínač v polohe vypnuté. *Prenášanie náradia s palcom na vypínači alebo pripojeným na sieť môže spôsobiť úraz.*
- Pred pripojením náradia na sieť odstráňte všetky nastavovacie nástroje alebo kľúče. *Kľúče alebo nastavovacie nástroje voľne pripojené k rotačným častiam náradia môžu spôsobiť poranenie osôb.*
- Neprečeňujte sa. Zvoľte vhodnú oporu a po celý čas udržiavajte rovnováhu. *Umožňuje to lepšie ovládanie náradia v neočakávaných situáciách.*
- Obliekajte sa vhodne. Nenoste voľný odev a šperky. Dbajte na to, aby vaše vlasy, oblečenie a rukavice boli mimo pohybujúcich sa častí. *Voľný odev šperky alebo dlhé vlasy sa môžu zachytiť do pohybujúcich sa súčastí.*
- Ak je náradie vybavené zariadením na pripojenie odsávača prachu a zberacie zariadenia ubezpečte sa, či sú pripojené a používané správne. *Používanie takých zariadení môže znížiť nebezpečenstvo vzniknuté prítomnosťou prachu.*

4) POUŽITIE A ÚDRŽBA NÁRADIA

- Náradie nepreťažujte. Používajte správne náradie určené pre vaše použitie. *Správne náradie vykoná v rozsahu určenia, na ktoré bolo skonštruované, prácu lepšie a bezpečnejšie.*

b) **Náradie nepoužívajte, ak sa jeho spínač nedá otočiť do polohy zapnuté a vypnuté. Každé náradie, ktoré sa nedá ovládať spínačom je nebezpečné a musí sa dať opraviť.**

c) **Pred akýmkoľvek nastavením, zmenou prísľušenstva alebo pri odložení náradia odpojte ho od zdroja napájania. Takéto preventívne bezpečnostné opatrenia znižujú riziko náhodného spustenia náradia do prevádzky.**

d) **Nečinné náradie uskladnite mimo dosahu detí a nedovoľte prevádzkovať náradie osobám, ktoré nie sú oboznámené s ním a s týmito pokynmi. Náradie je v rukách nezaučenej obsluhy nebezpečné.**

e) **Náradie udržiavajte. Skontrolujte správne nastavenie alebo prichytenie pohyblivých súčastí, zlomenie súčastí a všetky ostatné skutočnosti, ktoré môžu ovplyvniť prevádzku náradia. Ak sú poškodené, dajte náradie pred použitím opraviť. Veľa nehôd je spôsobených nesprávnou údržbou náradia.**

f) **Udržujte rezné nástroje ostré a čisté. Správne udržiavané rezné náradie s ostrými reznými hranami je menej náchylné na zovretie a jednoduchšie sa ovláda.**

g) **Používajte náradie, prísľušenstvo, nástroje atď. v súlade s týmito pokynmi a spôsobom uvedeným pre príslušný typ náradia, berúc do úvahy pracovné podmienky a druh vykonávanej práce. Použitie náradia na prevádzku inú, ako je určené, vyvoláva nebezpečné situácie.**

5) SERVIS

a) **Na opravu zverte svoje náradie iba kvalifikovanému opravárovi, ktorý používa originálne náhradné dielce. Toto zabezpečí, že bezpečnosť náradia bude dodržiavaná.**

DODATOČNÉ BEZPEČNOSTNÉ ZÁSADY

Pred použitím stroja sa presvedčte, či je vypínač v vypnutej polohe a či nie je zasunutá sieťová zástrčka do zásuvky.

Pri zapnutí sa stroj nesmie dotýkať žiadnych predmetov, inak by mohlo dôjsť k úrazu. Pred zapnutím do zásuvky musí byť stroj vypnutý a kábel sa musí nachádzať na jeho zadnej strane. Pri práci držte stroj pevne v rukách. Vždy riadne skontrolujte upevnenie všetkých súčastí zariadenia. Nedotýkajte sa rotujúcich dielov stroja. **Nedotýkajte sa nadstavca alebo dielu bezprostredne po práci, pretože môžu byť značne horúce a spôsobiť popálenie pokožky!** Pri práci stojte vždy na pevnom základe. Ak použivate stroj vo výškach, vždy sa presvedčte, že sa dole nikto nevyskytuje. Nikdy neodkladajte stroj na podlahu alebo pracovný stôl, pokiaľ nie je vypnutý. Stroj pridržiavajte len za izolačné rukoväte, obzvlášť ak hrozí nebez-





pečenstvo náhodného kontaktu so skrytým elektrickým vedením alebo jeho vlastnou sieťovou šnúrou. Kontakt s vedením pod napätím spôsobí, že sa toto elektrické napätie dostane na kovové časti stroja a spôsobí pracovníkovi úraz elektrickým prúdom. Ak je nutné použiť predlžovací kábel, potom použite rovnaký druh kábla, aký je použitý pri stroji.

IV. Charakteristika

Elektrická príklepová vrtačka EXTOL INDUSTRIAL HDS 850 C je náradie určené na vrtanie otvorov do kovu, dreva a umelých hmôt (pri režime vrtanie) a do betónu, kameňa a ďalších stavebných materiálov (pri režime príklep). Vďaka elektronickej regulácii otáčok je vhodná i na doťahovanie či povoľovanie skrutiek (v režime vrtanie). Podmienkou správnej a bezpečnej funkcie vrtačky je dodržiavanie pracovných pokynov a upozornení, uvedených v tomto návode. Za škody vzniknuté nedodržaním bezpečnostných pokynov nenesie výrobca ani dovozca zodpovednosť.

V. Odkazy na značky a piktogramy



	Dvojitá izolácia
	Zodpovedá EU požiadavkám
	Počas prevádzky sú bezpodmienečne nutné ochranné okuliare a ochrana proti hluku.
	Pred prvým spustením si pozorne prečítajte návod

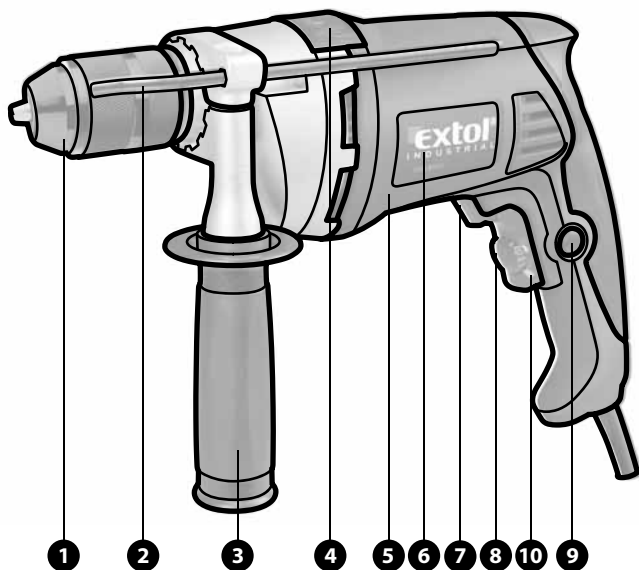
VI. Zásady použitia a bezpečnostné pravidlá

- Pred použitím si dôkladne preštudujte tento návod.
- Výmenu a doťahovanie vrtákov vykonávajte vždy pri odpojení od zdroja napätia (nestačí len uvoľniť spínač otáčok!)
- Pri voľbe veľkosti vrtáka dbajte na maximálne rozmery uvedené výrobcom vrtáčky.
- Režim vrtanie/príkrep zvolte prepínačom (4) v hornej časti tela vrtáčky. Na režim vrtanie posuňte prepínač ku symbolu vrtáka, na režim príklepu ho posuňte ku symbolu kladiva.
- Režim vrtanie/príkrep nikdy neprepínajte za chodu vrtáčky!
- Prepínačom (7) umiestneným nad spínačom otáčok (10) zvolte smer otáčania doprava/dolava. Prepínač nepoužívajte za chodu vrtáčky.
- Na bezpečnejšiu a ľahšiu prácu s vrtáčkou používajte prídavnú bočnú rukoväť, ktorá je súčasťou výrobu.
- Vrtáčku pripájajte k sieťovému zdroju napätia vždy so spínačom otáčok v polohe "vypnuté".
- Pri dlhšej práci je možné zablokovať spínač otáčok tlačidlom (9) na rukoväti. Veľkosť otáčok je potom možné plynule upravovať regulátorom (8) na spínači.

- V záverečnej fáze vrtania zmiernite tlak na vrtáčku, čím predídete zaseknutiu, príp. zlomeniu vrtáka. Znížite tým tiež nebezpečenstvo preťaženia vrtáčky, o ktorom obvykle svedčí výrazné zahrievanie telesa stroja.
- Na zníženie rizika úrazu elektrickým prúdom dbajte na to, aby ste sa pri práci nedotýkali uzemnených kovových predmetov (rúrok, kotlov a pod.)
- Pri prestávkach v práci vždy odpojte vrtáčku od zdroja napätia.
- Chráňte vrtáčku pred pôsobením atmosférických vplyvov.
- Toto elektrické náradie nie je prispôbené na prácu v prostredí so zvýšenou vlhkosťou a nesmie sa používať v blízkosti vznetlivých, výbušných a žieravých látok.
- Vždy používajte ochranu zraku a sluchu. Mali by byť používané tiež ďalšie osobné ochranné pomôcky ako napr. respirátor, rukavice, ochranná prilba a pracovná zástera.
- Náradie udržiujte v čistote a uchovávajte na suchom mieste mimo dosahu detí.

UPOZORNENIE

Aby ste zabránili nebezpečenstvu vzniku požiaru alebo úrazu elektrickým prúdom a predišli poškodeniu vnútorných súčastí, nevystavujte zariadenie dažďu alebo zvýšenej vlhkosti. Tento stroj pracuje s napätím nebezpečným životu. Nikdy nezasahujte do vnútorných častí náradia. Chráňte prírodný kábel pred ostrými predmetmi,



Obr. 1

nadmernou teplotou, mastnotou a vlhkom či mokrom. Pravidelne kontrolujte, či je kábel v bezchybnom stave a či nie je porušená ochranná izolácia. Poškodený kábel zverte do opravy kvalifikovanému servisu.

VII. Údržba

- Kryt a pohyblivé časti stroja zbavujte pravidelne prachu štetcom, príp. vlhkou utierkou. Povrch vždy dobre osušte.
- Zariadenie nevyžaduje po dobu životnosti žiadne mazanie.
- Nepoužívajte žiadne rozpúšťadlá!

VIII. Popis súčastí a ovládacích prvkov

- 1) rýchlopúlnacia hlava so zámkom
- 2) nastaviteľný doraz
- 3) pomocná rukoväť
- 4) prepínač režimu „vrtanie“ a „príkrep“
- 5) teleso vrtáčky
- 6) výrobný štítok s uvedením roku výroby
- 7) prepínač pravé/ľavé otáčky
- 8) regulátor otáčok
- 9) tlačidlo blokácie otáčok
- 10) prevádzkový spínač

IX. Likvidácia odpadu



Po skončení životnosti výrobku je nutné pri likvidácii vzniknutého odpadu postupovať v súlade s platnou legislatívou. Výrobok obsahuje elektrické/elektronické súčasti. Neodhadzujte do zmesového odpadu, odovzdajte spracovateľovi

odpadu alebo na miesto spätného odberu alebo oddeleného zberu tohto typu odpadu. Odpady z brúsenia môžu obsahovať nebezpečné látky - zlikvidujte ich podľa platnej legislatívy.

X. Záručná lehota a podmienky

Vážení zákazníci, ďakujeme za dôveru, ktorú ste prejavili značke EXTOL INDUSTRIAL kúpou tohto náradia.

Komfort pri používaní, vysoký výkon a dlhá životnosť patria medzi hlavné požiadavky na profesionálne náradie, a práve na tieto parametre kladieme dôraz

pri vývoji strojov Extol Industrial. Pretože vieme, čo profesionáli ku svojej práci potrebujú, vychádzame Vám v ústrety tiež nadštandardnými službami.

Tento výrobok absolvoval dôkladné testy spoľahlivosti a kvality, ktorým svoje výrobky podrobujeme. Urobili sme všetky opatrenia, aby sa k Vám výrobok dostal v dokonalom stave. Pokiaľ by sa aj napriek tomu objavila akákoľvek chyba alebo ste pri jeho používaní narazili na problémy, neváhajte sa prosím obrátiť na naše zákaznícke centrum. Tel +421 2 4920 47 52, fax +421 2 4463 84 51.

ZÁRUČNÁ LEHOTA

Firma Madal Bal a.s. poskytuje na zakúpený výrobok: **Záruku na dobu 2 rokov** od dátumu predaja fyzickej osobe na priamu osobnú potrebu, v súlade s Občianskym zákonníkom. č. 40/1964 Z.z. v platnom znení.

Záruku na dobu 12 mesiacov od dátumu predaja právnickej osobe pre účely podnikateľskej činnosti, v súlade s Obchodným zák. č. 513/1991 Z.z. v platnom znení.

Bezplatná servisná kontrola pre podnikateľa

Právnickým osobám pred ukončením ročnej záručnej doby navyše ponúkame možnosť bezplatnej kontroly a revízie výrobku v zmysle zákona 124/2006 Z.z. o bezpečnosti a ochrane zdravia pri práci. Dopravu do nášho autorizovaného servisu zaistíme na vlastné náklady a prehliadkou zistené chyby, ktoré spĺňajú záručné podmienky, Vám bezplatne opravíme. Informujte sa na zákazníckej linke +421 2 4920 47 52 alebo na stránkach www.extol.sk.

ZÁRUČNÉ PODMIENKY

- Predávajúci je povinný spotrebiteľovi tovar predviesť a riadne vyplniť záručný list. Všetky údaje musia byť v záručnom liste vypísané nezmazateľným spôsobom v okamihu predaja tovaru.
- Už pri výbere tovaru dobre zvážte, aké funkcie a činnosti od výrobku požadujete. To, že výrobok nevyhovuje Vaším neskorším technickým nárokom, nie je dôvodom k jeho reklamácií.
- Pri uplatnení nároku na záručnú opravu musí byť tovar odovzdaný s kompletným príslušenstvom, najlepšie v originálnom obale s riadne vyplneným originálom záručného listu a dokladom o kúpe.
- V prípade reklamácie musí byť tovar odovzdaný v čistom stave, zbavený prachu a nečistôt a zabalený tak, aby pri preprave nedošlo k poškodeniu.
- Servis nenesie zodpovednosť za tovar poškodený prepravcom.
- Servis ďalej nenesie zodpovednosť za zaslané príslušenstvo, ktoré nie je súčasťou základného vybavenia

výrobku. Výnimkou sú prípady, kedy príslušenstvo nie je možné odstrániť z dôvodu chyby výrobku.

- Záruka sa vzťahuje výhradne na chyby spôsobené chybou materiálu, výrobnej montáže alebo technológií spracovania a nevyjadruje obvyklú životnosť výrobku.
- Záručnú opravu je oprávnený vykonávať výhradne zmluvný servis firmy Madal Bal s.r.o.
- Nárok na záruku zaniká, ak:
 1. výrobok nebol používaný a udržiavaný podľa návodu na používanie, obzvlášť ak bolo zanedbané riadne a pravidelné čistenie.
 2. do výrobku bol v dobe platnosti záruky vykonaný zásah mimo autorizovaného servisného strediska alebo bol výrobok dodaný k posúdeniu či opravu v čiastočne či úplne rozobranom stave.
 3. výrobok bol používaný v iných podmienkach alebo na iné účely, než na aké je určený.
 4. bola niektorá časť výrobku nahradená neoriginálnou súčasťou.
 5. k poškodeniu výrobku alebo k nadmernému opotrebovaniu došlo vinou nedostatočnej údržby.
 6. výrobok havaroval alebo bol poškodený vyššou mocou.
 7. sa jedná o škody vzniknuté pôsobením vonkajších mechanických, teplotných či chemických vplyvov.
 8. chyby boli spôsobené nevhodným skladovaním alebo manipuláciou s výrobkom.
 9. výrobok bol používaný v agresívnom prostredí, napr. prašnom či vlhkom, pre ktoré nie je konštruovaný.
 10. výrobok bol použitý nad rámec prípustného zaťaženia.
 11. bol urobený akýkoľvek neoprávnený zásah do záručného listu alebo dokladu o zakúpení, príp. vyplnené údaje nie sú pravdivé.
- Výrobca nezodpovedá za chyby výrobku spôsobené bežným opotrebením alebo použitím výrobku na iné účely, než na aké je určený.
- Záruka sa nevzťahuje na položky, u ktorých je možné očakávať opotrebenie v dôsledku ich normálnej funkcie (napr. lakovanie atď.)
- Poskytnutím záruky nie sú obmedzené práva kupujúceho, ktoré sa ku kúpe tovaru viažu podľa zvláštnych právnych predpisov.

Riadne vyplnený a potvrdený záručný list ako doklad práv spotrebiteľa tvorí neoddeliteľnú súčasť výrobku, ku ktorému bol predávajúcim vystavený. Vo vlastnom záujme si ho preto dobre uschovajte spolu s dokladom o kúpe. Pri každej reklamácií je predloženie oboch

dokladov predávajúcemu, príp. autorizovanému servisnému stredisku, podmienkou k uznaniu reklamácie.

ZÁRUČNÝ A POZÁRUČNÝ SERVIS

Najbližšie servisné stredisko nájdete na webových stránkach www.extol.sk alebo si vyžiadajte ich prehľad v mieste, kde ste výrobok zakúpili.

Radi Vám tiež poradíme na zákazníckej linke +421 2 4920 47 52.

ES Vyhlásenie o zhode

Madal Bal a.s. • Lazy IV/3356, 760 01 Zlín • IČO: 49433717

vyhlasuje, že následne označené zariadenie na základe jeho koncepcie a konštrukcie, rovnako ako do obehu uvedené vyhotovenie, zodpovedá základným bezpečnostným požiadavkám príslušných legislatívnych predpisov. Pri nami neod-súhlasených zmenách zariadenia stráca toto vyhlásenie svoju platnosť.

EXTOL INDUSTRIAL 8790031 (HDS 850 C)

vrtáčka s príklepom 850 W

bola navrhnutá a vyrobená v zhode s nasledujúcimi normami:

EN 55014-1:00+A1:01+A2:02, EN 55014-2:97+A1:01, EN 61000-3-2:00,

EN 61000-3-3:95+A1:01, EN 60745-1:03+A1:C3, 60745-2-1:03

nasledujúcimi predpismi (všetko v platnom znení):

2006/95/EHS;

89/336/EHS v znení 91/263/EHS, 92/31/EHS, 93/68/EHS;

98/37/ES;

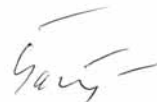
ES vyhlásenie o zhode bolo vydané na základe certifikátu JSH0501398, JSH0501399, 05SHW0420 01 vydaného Intertek ETL SEMKO, Changhai, China.

nameraný akustický tlak: 96,5 dB(A)

garantovaná hladina akustického výkonu: 107,5 dB(A)

Posledné dve číslice roka, kedy bol výrobok označený značkou CE: 08

v Zlíne 9.10.2008



Martin Šenkýř

člen predstavenstva a.s

Bevezetés

Tisztelt vásárlóink!

Köszönjük bizalmukat, amelyet az EXTOL INDUSTRIAL márkájú szerszám megvásárlásával nyilvánítottak ki a Madal Bal iránt. Kényelem a használat során, nagy teljesítmény, hosszú élettartam – többek között ezeket a követelményeket kell a professzionális szerszámoknak teljesíteniük, és az Extol Industrial szerszámok fejlesztésekor éppen ezekre a paraméterekre fordítunk különösen nagy figyelmet. Mivel azonban jól tudjuk, hogy a professzionális szakembereknek munkájuk során mire van szükségük, elébe megyünk az igényeiknek.

A megvásárolt termék, az összes termékünkhöz hasonlóan, a megbízhatóságot és a minőséget értékelő alapos vizsgálatoknak tett eleget. Minden tőlünk telhetőt megtettünk annak érdekében, hogy termékünket a vásárló tökéletes állapotban vehesse kézhez. Amennyiben ennek ellenére bármilyen hibát fedezne fel, vagy a szerszám használata során bármilyen nehézséggel kerülne szembe, kérjük, hogy lépjen érintkezésbe vevőszolgálatunkkal.

Telefon: (1) 297-1277, telefax: (1) 297-1270

www.extol.hu

Gyártó: Madal Bal a. s., P. O. Box 159, 76001 Zlín-Přiluky (Cseh Köztársaság)

Forgalmazó: Madal Bal Kft., 1183 Budapest, Gyömrői út 85-91. (Magyarország)

A kiadás dátuma: 2. 3. 2009

I. Műszaki adatok

Típusjelölés	HDS 850 C
Hálózati feszültség	230-240 V ~50 Hz
Teljesítményfelvétel	850 W
Fordulatszám	0-2800 fordulat/perc
Max. fúrési átmérő	13 mm
Max. fúrési átmérő acélhoz	13 mm
Max. fúrési átmérő fához	25 mm
Max. fúrési átmérő falazathoz	13 mm
Tömeg	2,7 kg
Vibráció	11,1 m/s ²
Hangnyomás	96,5 dB(A)
Akusztikus teljesítmény	107,5 dB(A)
Érintésvédelem	IP20
Minőségi osztály	II.osztály

II. A csomagolás tartalma

Ütvefúró	1 db
Mélységi ütköző	1 db
Fogantyú	1 db
Használati útmutató	1 db

A termék adattábláján a sorozatszám segítségével fel van tüntetve a gyártás hónapja és éve.

Az első két számjegy az évet adja meg, a további két számjegy a hónapot, utána pedig a sorszám következik.

III. Általános biztonsági utasítások

Tartsa ezt a „Használati útmutatót” jó állapotban, a termék közelében, hogy szükség esetén a termék kezelője ismételten el tudja olvasni. Ha a terméket kölcsönadja vagy eladja, soha ne felejtse el hozzátenni a teljes használati útmutatót.

Ezt a figyelmeztetést az egész kézikönyvben alkalmazzuk:

▲ FIGYELMEZTETÉS!

Ezt a figyelmeztetést azokhoz az utasításokhoz használjuk, amelyek be nem tartása áramütéses balesetet, tüzet és/vagy súlyos személyi sérülést okozhat.

▲ FIGYELMEZTETÉS!

Olvassa el az összes utasítást. Az alábbi utasítások be nem tartása áramütéses balesetet, tüzet és/vagy súlyos személyi sérülést okozhat. Ezenkívül a jelen útmutatóban foglaltaktól eltérő módon történő használat a termékre nyújtott garancia elvesztésével járhat. „Az alábbi figyelmeztető utasításokban az „elektromos szerszám” kifejezés alatt elektromos hálózatról (flexibilis vezetéken keresztül), vagy akkumulátorról (flexibilis vezeték nélkül) táplált szerszámokat értünk.

Őrizze meg a használati útmutatót és jegyezze meg a benne foglaltakat!

1) MUNKAKÖRNYEZET

a) A munkahelyet tartsa tisztán és jól megvilágított állapotban. *A rendetlen és nem megfelelően megvilágított munkahely baleset okozója lehet.*

b) Az elektromos szerszámot ne használja robbanásveszélyes területen, ott ahol gyúlékony folyadékok és gázok vannak vagy por keletkezik. *Az elektromos szerszámokban szikrák keletkeznek, amelyek berobbanthatják a port vagy a gyúlékony gázokat.*

c) Elektromos szerszámok használatakor ügyeljen, hogy gyermekek és illetéktelen személyek a szerszámhoz ne férjenek hozzá. *Külső zavaró hatások esetén elveszítheti uralmát a szerszám felett.*

2) ELEKTROMOS BIZTONSÁG

a) Az elektromos készülék flexibilis csatlakozóvezetékén lévő csatlakozódugónak meg kell felelnie a hálózati csatlakozóaljnak. Soha semmilyen módon ne próbálja meg a csatlakozódugót megjavítani. Védőföldeléssel rendelkező készülékekhez soha ne

használjon csatlakozóadaptert. *A nem javított, megfelelő csatlakozódugók csökkentik az áramütés okozta balesetek bekövetkezésének veszélyét.*

b) Ügyeljen, hogy a teste ne kerüljön érintkezésbe földelt tárgyakkal, például csővezetékekkel, központi fűtési rendszer radiátoraival, tűzhelyekkel és hűtőszekrényekkel. *Az áramütés okozta balesetek bekövetkezésének veszélye nagyobb, ha a teste le van földelve.*

c) Ügyeljen, hogy az elektromos szerszám ne kerüljön érintkezésbe esővel, vízzel vagy nedvességgel. *Ha az elektromos szerszámba víz jut be, az áramütés okozta balesetek bekövetkezésének veszélye nagyobb lesz.*

d) A flexibilis csatlakozóvezetékét nem szabad a rendeltetésétől eltérő célra használni. Soha ne hordozza és ne húzza az elektromos szerszámot a vezetékénél fogva, illetve ne húzza ki a csatlakozódugót a csatlakozóaljából a vezetéknel fogva. Ügyeljen arra, hogy a vezeték ne kerüljön érintkezésbe forró felülettel, zsiradékokkal, éles élekkel és mozgó alkatrészekkel. *A sérült vagy összekuszálódott vezeték növeli az áramütés okozta balesetek bekövetkezésének veszélyét.*

e) Szabad területen történő munkavégzéskor használjon kültéri használatra szolgáló hosszabító kábelt. *Kültéri használatra alkalmas hosszabító kábel használata csökkenti az áramütés okozta balesetek bekövetkezésének veszélyét.*

3) SZEMÉLYI BIZTONSÁG

a) Az elektromos szerszám használatakor legyen figyelmes, fordítson figyelmet arra, amit éppen csinál, összpontosítson és józanul mérlegeljen. Ne dolgozzon az elektromos szerszámmal, ha fáradt vagy kábítószert, alkoholt vagy gyógyszereket használ. *Az elektromos szerszám használatakor egy pillanatnyi figyelmetlenség súlyos személyi sérülést okozhat.*

b) Használjon egyéni védőfelszerelést. Mindig használjon szemvédő eszközt. *A munkakörülményeknek megfelelő védőfelszerelések (például porálarc, csúszásgátlással ellátott biztonsági lábbeli, kemény fejtvédő és hallásvédő eszköz) használata csökkenti a személyi sérülés veszélyét.*

c) Akadályozza meg, hogy a szerszám véletlenül beinduljon. Mielőtt a csatlakozódugót a hálózati csatlakozóaljba helyezi, győződjön meg róla, hogy a gép kikapcsolt állapotban van. *Ha a szerszámot úgy viszi egyik helyről a másikra, hogy közben ujjá a kapcsológombon van, vagy a szerszám csatlakozódugóját úgy dugja be a hálózati csatlakozóaljba, hogy közben a kapcsoló be van kapcsolva, baleset következhet be.*

d) A szerszám bekapcsolása előtt távolítsa el a beállító eszközöket és kulcsokat. *Az elektromos szerszám forgó részéhez rögzítve hagyott beállító szerszám vagy kulcs személyi sérülést okozhat.*

e) Csak olyan helyen dolgozzon, ahol ezt biztonságosan megteheti. Munkavégzés során mindig őrizze meg egyensúlyát és stabil testhelyzetét. *Igy jobban uralni tudja az elektromos szerszámot előre nem látható helyzetekben.*

f) Megfelelő módon öltözzön. Munkavégzéskor ne viseljen laza ruházatot, illetve ne hordjon ékszereket. Ügyeljen arra, hogy haja, ruházata és kesztyűje elegendő távolságra legyen a mozgó alkatrészektől. *A laza ruházatot, az ékszereket és a hosszú hajat a mozgó alkatrészek elkaphatják.*

g) Amennyiben rendelkezésre áll porszivó és porgyűjtő berendezés, ellenőrizze, hogy az csatlakoztatva van-e és a használata megfelelő módon történik. *Porszivó berendezés használata csökkentheti a por keletkezése következtében fellépő veszélyeket.*

4) AZ ELEKTROMOS SZERSZÁMOK HASZNÁLATA ÉS GONDOZÁSA

a) Ne terhelje túl az elektromos szerszámot. Munkavégzéshez az elvégzendő munkának megfelelő szerszámot használjon. *Az elektromos szerszámmal csak azt a tevékenységet lehet jól és biztonságosan végrehajtani, amelynek elvégzésére az készült.*

b) Ne használjon olyan elektromos szerszámot, amelyet a kapcsolóval nem lehet bekapcsolni és kikapcsolni. *Az olyan elektromos szerszám, amely nem kezelhető a kapcsolóval, veszélyes, és azt meg kell javítani.*

c) A szerszám beállítása, tartozékának cseréje előtt, illetve mielőtt az elektromos szerszámot leteszi, szüntesse meg a szerszám hálózati csatlakoztatását a csatlakozódugónak a hálózati csatlakozójából történő kihúzása révén. *Ezeknek a megelőző biztonsági intézkedéseknek révén csökken az elektromos szerszám véletlen beindításának veszélye.*

d) A nem használt elektromos szerszámot úgy tárolja, hogy gyermekek ne férhessenek hozzá. Ne engedje meg, hogy a szerszámot olyan személyek használják, akik nem ismerkedtek meg annak működésével, illetve nem olvasták el ezt az útmutatót. *Az elektromos szerszám tapasztalatlan használók kezében veszélyes.*

e) Tartsa karban az elektromos szerszámot. Ellenőrizze a készülék mozgó alkatrészeinek beállítását, illetve megfelelő mozgását; ellenőrizze, hogy nem láthatók-e a szerszámon repedések,

az alkatrészek nem törtek-e, vizsgálja meg a rögzítéseket, illetve minden olyan további körülményt, amely veszélyeztetheti az elektromos szerszám működését. *Ha a szerszám megrongálódott, a további használat előtt meg kell javítani. Sok baleset okozója a nem megfelelően karbantartott elektromos szerszám.*

f) Tartsa éles és tiszta állapotban a vágószerszámokat. *A megfelelően karbantartott és élezett szerszámok kisebb valószínűséggel kapják el az anyagot és állnak le. Éles és tiszta vágószerszámokkal a munkavégzés könnyebb és biztonságosabb.*

g) Az elektromos szerszámokat, a tartozékokat, a munkavégzéshez szükséges eszközöket stb. az útmutatóknak megfelelően, illetve úgy kell használni, ahogyan az a konkrét elektromos szerszámra vonatkozó előírásokban meg van adva, az adott munkakörülmények és az elvégzendő munka jellegének figyelembevételével. *Az elektromos szerszámok nem rendeltetészerű használata veszélyes helyzeteket eredményezhet.*

5) SZERVIZ

a) Az elektromos szerszám javítását szakemberre kell bízni, akinek az eredetivel azonos pótalkatrészeket kell használnia. *Ilyen módon az elektromos szerszám használata ugyanolyan biztonságos lesz, mint a javítás előtt volt.*

TOVÁBBI BIZTONSÁGI IRÁNYELVEK

A szerszám használata előtt ellenőrizze, hogy a bekapcsoló kikapcsolási helyzetben van-e, és be van-e dugva a hálózati csatlakozódugó a csatlakozójába. Bekapcsoláskor a szerszámnak nem szabad semmilyen tárgyhoz hozzáérnie, nehogy baleset következzen be. A csatlakozódugónak a hálózati csatlakozójába történő bedugásakor a szerszámnak kikapcsolt állapotban kell lennie, a kábelnek a szerszám hátsó oldalánál kell lennie. Rendszeresen ellenőrizze a szerszám részegységeinek rögzítését. Munkavégzés közben erősen tartsa a szerszámot a kezében. **Ne érintse meg a szerszám forgó részeit. Ne érintse meg a toldatot vagy a munkadarabot közvetlenül a munkavégzést követően, mivel még forrók lehetnek és égési sérülést okozhatnak!** Munkavégzés közben álljon mindig stabil felületen. Amennyiben a szerszámmal magasban végez munkát, mindig ellenőrizze, hogy a munkavégzés területe alatt más személy nem tartózkodik. Ne hagyja a szerszámot a padlón vagy a munkaasztalon bekapcsolt állapotban. A szerszámot mindig a szigetelt markolatnál fogva tartsa, különösen akkor, ha fennáll nem ismert helyen lévő elektromos

romos kábelekhez vagy a hálózati vezetékekhez történő hozzáférés veszélye. A feszültség alatt álló vezetékhez történő hozzáférés azt eredményezi, hogy a feszültség átkerül a szerszám fém részeire, és a szerszám használatának elektromos áramütést okoz. Amennyiben hosszabbító kábel használatára van szükség, akkor a szerszám csatlakozó kábelével azonos típusú hosszabbító kábelt kell használni.

IV. Jellemzők

Az EXTOL INDUSTRIAL HDS 850 C ütvefúró (fúrás üzemmódban) fémbe, fába és műanyagokba történő fúrásra, illetve (ütvefúrás üzemmódban) betonba, kőbe és más építőanyagokba történő fúrásra használható eszköz. Az elektromos fordulatszám-szabályozó rendszernek köszönhetően csavar és facsavar be- illetve kicsavarozására is alkalmas (fúrás üzemmódban). Az EXTOL INDUSTRIAL 8790031 ütvefúró megfelelő és biztonságos működésének feltétele a jelen használati utasításban megadott utasítások és figyelmeztetések betartása. A biztonságos üzemeltetésre vonatkozó utasítások be nem tartása miatt bekövetkező károkkért a gyártó, illetve a szállító nem vállal felelősséget.

V. Utalások a jelölésekre és piktogramokra



	Kettős szigetelés
	Megfelel a CE követelményeknek
	Munkavégzés közben feltétlenül védőszemüveget kell viselni. Használjon fülvédőt!
	Az első üzembe helyezés előtt figyelmesen olvassa el a használati útmutatót

VI. A használat elvei és a készülék üzembe helyezése

- Munkavégzés előtt figyelmesen olvassa el a jelen használati útmutatót.
- A fúrófejek cseréjekor, illetve meghúzásakor mindig szüntesse meg a szerszám hálózati csatlakozását (nem elég a fordulatszám-kapcsolót felengedni!).
- A fúrófej nagyságának megválasztásánál ügyeljen a gyártó által megadott maximális méretekre.
- A fúrás és az ütvefúrás üzemmód között a fúrógép testének felső részén található átkapcsoló gombbal (4) lehet váltani. A „fúrás” üzemmódot az átkapcsolónak a „fúró” jelhez történő állításával választhatja ki, az „ütvefúrás” üzemmóddhoz az átkapcsolót tolja a „kalapács” jelhez.
- A fúrás és az ütvefúrás üzemmód között soha ne váltson a szerszám működtetése közben!
- A fordulatszám-szabályozó gomb (10) fölötti kapcsolóval (7) változtathatja a fúró forgásirányát. A kapcsolót soha ne használja a fúrógép működése közben.
- A fúrógéppel történő munka egyszerűbbé és biztonságosabbá tétele érdekében használja a szerszámhoz tartozó oldalsó segédfogantyút.
- A fúrógépet mindig úgy csatlakoztassa az elektromos hálózathoz, hogy a ki/bekapcsoló gomb „kikapcsolt” állapotban legyen.
- Hosszabb idejű munkavégzés esetén a fordulatszámkapcsolót reteszelni lehet, a gép fogantyúján található kapcsoló (9) segítségével. A fordulatszámot ezután folyamatosan lehet változtatni a kapcsolón lévő szabályozó (8) segítségével.
- A fúrás befejező fázisában csökkentse a fúrógépre gyakorolt nyomást, ezzel megelőzheti a fúrófej beakadását vagy törését. Ezzel a fúrógép túlterhelésének veszélye is csökken, amit a fúrógép testének felmelegedése mutat.
- Az áramütés veszélyének csökkentése érdekében ügyeljen, hogy munka közben ne érjen hozzá földelt fémtárgyakhoz (például csővezetékhez, kazánhoz stb.)
- Munkaszünetekben mindig áramtalanítsa a fúrógépet.
- A fúrógépet védje az ártalmas környezeti hatásoktól.
- A EXTOL PREMIUM elektromos ütvefúró nem alkalmas nagy nedvességtartalmú környezetben történő munkavégzésre, illetve tilos gyúlékony, robbanékony vagy maró hatású anyagok közelében használni.

- Minden esetben használjon szem- és fülvédő eszközt. Ezenkívül javasoljuk további egyéni védőfelszerelés, például porálarc, védőkesztyű, védősisak és munkakötény használatát.
- A fűrógépet tiszta állapotban, száraz helyen, gyermekek számára hozzáférhetetlen helyen kell tárolni.

FIGYELMEZTETÉS

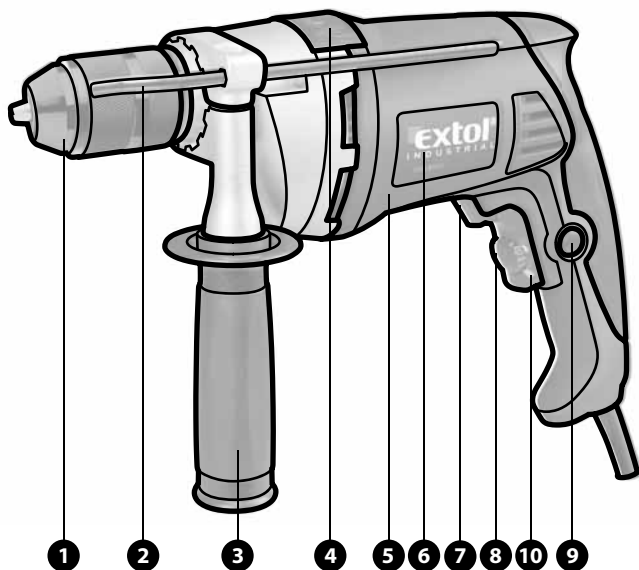
Tűz keletkezésének megakadályozása és az áramütés veszélyének kiküszöbölése, valamint a készülék belső részeinek védelme érdekében ügyeljen, hogy a készüléket ne érje eső, illetve a készülék ne legyen kitéve nagy nedvességtartalmú levegő hatásának. Az elektromos ütvefúró az emberi életre veszélyes nagyságú feszültséggel működik. Soha ne nyúljon a szerszám belsejében lévő alkatrészekhez. A hálózati csatlakozókábelt óvja az éles tárgyaktól, a magas hőmérséklettől, a zsiradékoktól, valamint a nedvességtől és a víztől. Rendszeresen ellenőrizze, hogy a csatlakozókábel tökéletes állapotban van-e, illetve a kábelvédő szigetelés nem sérült-e meg. Amennyiben a kábel megsérül, szakszervizben meg kell javíttatni.

VII. Karbantartás

- Az ütvefúró berendezés borítását és mozgatható alkatrészeit rendszeres időközönként ecset vagy nedves rongy segítségével portalanítsa. A felületet mindig jól szárítsa meg.
- A berendezés élettartama alatt kenést nem igényel.
- A szerszám tisztításához ne használjon semmilyen oldószert.

VIII. Részegységek és működtető elemek

1. gyorstokmány zárral
2. mélységi ütköző
3. segédfogantyú
4. fúrás/ütvefúrás átkapcsoló
5. a fűrógép teste
6. gyártási címke a gyártás évének feltüntetésével
7. forgásirányváltó kapcsoló (jobb/bal)
8. fordulatszám-szabályozó
9. fordulatszám-reteszelő gomb
10. be/kikapcsoló gomb



Obr. 1

IX. Hulladékmegsemmisítés



A termék élettartamának végén, a keletkezett hulladék megsemmisítése során az érvényes jogszabályoknak megfelelően kell eljárni. A termék elektromos/elektronikai alkatrészeket tartalmaz. Nem szabad a háztartási vegyes hulladék közé

dobni, hanem hulladék-feldolgozónál vagy visszavételi helyen kell leadni, vagy pedig az ilyen jellegű hulladékok külön gyűjtőhelyére kell vinni. A köszörülési hulladékok veszélyes anyagokat tartalmazhatnak. - Ezeket az érvényes jogszabályoknak, megfelelően kell ártalmatlanítani.

X. Garanciális feltételek

Tisztelt vásárlóink!

Köszönjük bizalmukat, amelyet az EXTOL INDUSTRIAL márkájú szerszám megvásárlásával nyilvánítottak ki a Madal Bal iránt.

Kényelem a használat során, nagy teljesítmény, hosszú élettartam – többek között ezeket a követelményeket kell a professzionális szerszámoknak teljesíteniük, és az Extol Industrial szerszámok fejlesztésekor éppen ezekre a paraméterekre fordítunk különösen nagy figyelmet. Mivel azonban jól tudjuk, hogy a professzionális szakembereknek munkájuk során mire van szükségük, elébe megyünk az igényeiknek.

A megvásárolt termék, az összes termékünkhöz hasonlóan, a megbízhatóságot és a minőséget értékelő alapos vizsgálatoknak tett eleget. Minden tőlünk telhető megtettünk annak érdekében, hogy termékünket a vásárló tökéletes állapotban vehesse kézhez. Amennyiben ennek ellenére bármilyen hibát fedezne fel, vagy a szerszám használata során bármilyen nehézséggel kerülne szembe, kérjük, hogy lépjen érintkezésbe vevőszolgálatunkkal.

Garanciális időszak

A Madal Bal Kft. a megvásárolt termékre 12 hónap jótállást a biztosít.

Tértízesmentes felülvizsgálat lehetősége

A vásárlók részére az egy éves garanciális időszak lejárta előtt a termék térítízesmentes ellenőrzését és felülvizsgálatát tesszük lehetővé. A felülvizsgálat elvégzésére jogosult szervizbe történő szállítást a vásárlónak saját költségén kell biztosítania. A vizsgálat során felfedezett olyan hibákat, amelyek a jótállási

feltételek hatálya alá esnek, díjmentesen megjavítjuk. Ezzel kapcsolatban további tájékoztatást kaphatnak a (1) 297-1277 vevőszolgálati telefonszámon.

JÓTÁLLÁSI FELTÉTELEK

- Az eladó kötele a vevő részére átadni és rendben kitölteni a garancialevélet. A garancialevélbe minden adatot kitörölhetetlenül, az értékesítés időpontjában kell bevezetni.
- A termék kiválasztásakor alaposan át kell gondolni, hogy a termék a kívánt funkciókkal és tulajdonságokkal rendelkezik-e. Nem lehet reklamációs ok az, hogy a termék műszakilag nem felel meg a vevő elvárásainak.
- Garanciális javítási igény érvényesítésekor a terméket annak valamennyi tartozékával együtt, lehetőleg az eredeti csomagolásban, a rendben kitöltött garancialevél eredeti példányával és a vásárlást igazoló bizonylattal együtt kell átadni.
- Reklamáció esetén a terméket tiszta állapotban, portól és szennyeződésektől mentesen, olyan módon becsomagolva kell átadni, hogy a termék szállítás közben ne sérüljön meg.
- A szerviz nem felelős a szállítás közben megsérült termékekkel kapcsolatban.
- A szerviz ezen kívül nem felelős azokkal a tartozékokkal kapcsolatban sem, amelyek nem tartoznak a termék alapfelszereléséhez. Kivételt képeznek azok az esetek, amikor a tartozékok nem lehet levenni a készülékről annak károsodása nélkül.
- A jótállás kizárólag anyaghibákra, gyártási hibákra és a technológiai kialakításra vonatkozik, a termék normál felhasználására nem.
- A garanciális javításokat kizárólag a Madal Bal Kft-vel szerződéses kapcsolatban álló szerviz végezheti el.
- A garanciális igény az alábbi esetekben megszűnik, illetve nem érvényesíthető:
 1. a termék használata és karbantartása nem a kezelési útmutatóban megadottakkal összhangban történt, illetve nem történt meg a termék megfelelő és rendszeres tisztítása;
 2. a terméken a garanciális időszakban a Madal Bal Kft-vel szerződéses kapcsolatban nem álló szerviz által végzett beavatkozás történt, illetve a terméket részlegesen vagy teljesen szétszedett állapotban adták át vizsgálatra vagy javításra;
 3. a terméket nem megfelelő körülmények között, illetve nem a rendeltetésének megfelelő célra használták;

4. a termék valamely részegységét nem eredeti részegységgel helyettesítették;
 5. a termék meghibásodása vagy túlzott mértékű elhasználódása a nem megfelelő karbantartás miatt következett be;
 6. a termék meghibásodása vagy sérülése vis maior miatt következett be;
 7. a károsodás külső mechanikus hatás, hőhatás vagy vegyi behatások miatt következett be;
 8. a károsodás helytelen tárolás, illetve nem megfelelő módon történő kezelés miatt következett be;
 9. a készüléket agresszív környezetet jelentő, például poros vagy nagy nedvességtartalmú, nem a készülék kialakításának megfelelő környezetben használták;
 10. a terméket a megengedett terhelésnél jobban megterhelték;
 11. a garancialevélbe vagy a vásárlást igazoló bizonylatba (számlába) jogtalan bejegyzések történtek, illetve a bejegyzett adatok nem felelnek meg a valóságnak.
- A gyártó nem felelős a termék normál elhasználódásával kapcsolatban, illetve a termék nem rendeltetésszerű használata miatt bekövetkező hibákért.
 - A garancia nem vonatkozik a készülék normál használata következtében várhatóan elhasználódó elemekre (például a lakkozásra, szénkefékre stb.).
 - A jótállás megadása nem befolyásolja a vásárlók részére az áruvásárlásra vonatkozóan külön jogszabályok alapján biztosított jogokat.

Az eladó által a vásárlás időpontjában megfelelően kitöltött és aláírt garancialevél a vásárló jogait tanúsító bizonylat, amely a megvásárolt termék elválaszthatatlan részét képezi. Ezért a garancialevelet a vásárlónak saját érdekében a vásárlást igazoló bizonylattal együtt meg kell őriznie. Reklamáció esetén mindkét bizonylat (garancialevél+számla) bemutatása az eladó, illetve a javítás elvégzésére feljogosított szerviz részére a reklamáció elfogadásának szükséges előfeltételét jelenti.

GARANCIÁLIS ÉS GARANCIÁLIS IDŐSZAK UTÁNI SZERVIZ

A legközelebbi szerviz címe a www.extol.hu weboldalon található meg, illetve az a termék megvásárlásának helyén is megkapható.

Szívesen állunk információkkal rendelkezésre a (1) 297-1277 számú vevőszolgálati telefonon.

EK megfelelési nyilatkozat

A Madal Bal a.s. • Lazy IV/3356, 760 01 Zlín • Szervezetazonosító szám: 49433717

tanúsítja, hogy az alább megadott típusjelöléssel rendelkező termék, működési elve és kialakítása alapján, amely megegyezik a forgalomba hozott termék működési elvével és kialakításával, megfelel a kormányrendeletben előírt, vonatkozó biztonsági követelményeknek. Amennyiben a termék koncepciójában általunk jóvá nem hagyott módosítások történtek, a jelen nyilatkozat érvényét veszti.

EXTOL INDUSTRIAL 8790031 (HDS 850 C)
ütvefúró 850 W

amelynek tervezése és gyártása az alábbi szabványokkal összhangban történt:

EN 55014-1:00+A1:01+A2:02, EN 55014-2:97+A1:01, EN 61000-3-2:00,
EN 61000-3-3:95+A1:01, EN 60745-1:03+A1:C3, 60745-2-1:03

illetve

és az alábbi jogszabályokkal összhangban történt (mindegyik esetében a hatályos szöveg):

2006/95/EGK;

a 91/263/EGK, a 92/31/EGK és a 93/68/EGK jogszabállyal módosított 89/336/EGK;
98/37/EGK;

Az EK megfelelési nyilatkozatot a Intertek ETL SEMKO, Changhai, China minőségvizsgáló intézet által kiadott
JSH0501398, JSH0501399 a 05SHW0420 01
számú tanúsítványok alapján adtuk ki.

A mért akusztikus nyomás: 96,5 dB(A)

A garantált akusztikus teljesítmény: 107,5 dB(A)

Azon év utolsó két számjegye, amelyben a terméket a CE jellel jelölték meg: 08

Zlín, 9.10.2008



Martin Šenkýř

a részvénytársaság igazgatótanácsának tagja



Gyártási szám



.....

Az értékesítés dátuma



.....

Eladó:
(bélyegző, aláírás)



.....

Az eladó az értékesített termékre 12 hónap jótállási időszakot biztosít

A SZERVIZ BEJEGYZÉSEI

1 (dátum, aláírás, bélyegző)

2 (dátum, aláírás, bélyegző)

3 (dátum, aláírás, bélyegző)

AZ ELVÉGZETT FELÜLVIZSGÁLATRA VONATKOZÓ BEJEGYZÉS

..... (dátum, aláírás, bélyegző)

* A jelen garancialevél részét képezik a vásárló részére a termék megvásárlásakor átadott „Használati utasításban” megadott jótállási feltételek.

Dátum predaja: 

Výrobné číslo: 

Pečiatka a podpis predajcu: 

PREDAJCA POSKYTUJE NA PREDANÝ VÝROBOK ZÁRUČNÚ DOBU V DĹŽKE:

24 mesiacov pre fyzickú osobu, spotrebiteľa (podľa §620 Obč.Z.) **

12 mesiacov pre právnickú osobu, podnikateľa (podľa § 422 až 442 Obch.Z.) **

PREHLÁSENIE KUPUJÚCEHO:

Účel nákupu je pre priamu osobnú spotrebu **

Účel nákupu je obchodný, podnikateľská činnosť**

(podpis / názov firmy, IČO, podpis)

.....

ZÁZNAMY O VYKONANÝCH OPRAVÁCH:

1 (dátum, pečiatka, podpis):

2 (dátum, pečiatka, podpis):

3 (dátum, pečiatka, podpis):

ZÁZNAM O VYKONANEJ REVÍZII:

..... (dátum, pečiatka, podpis):

* Súčasťou tohto Záručného listu sú záručné podmienky uvedené v Návide na použitie a odovzdané kupujúcemu pri predaji.

** Vybrané označte krížikom ☒

Datum prodeje:



Výrobní číslo:



Razítko a podpis prodejce:

**PRODEJCE POSKYTUJE NA PRODANÝ VÝROBEK ZÁRUČNÍ DOBU V DÉLCE:**

24 měsíců pro fyzickou osobu, spotřebitele (dle §620 Obč.Z.) **



12 měsíců pro právnickou osobu, podnikatele (dle § 422 až 442 Obch.Z.) **

PROHLÁŠENÍ KUPUJÍCÍHO:

Účel nákupu je pro přímou osobní spotřebu **



Účel nákupu je obchodní, podnikatelská činnost **

(podpis / název firmy, IČO, podpis)

ZÁZNAMY O PROVEDENÝCH OPRAVÁCH:

1

..... (datum, razítko, podpis):

2

..... (datum, razítko, podpis):

3

..... (datum, razítko, podpis):

ZÁZNAM O PROVEDENÉ REVIZI:

..... (datum, razítko, podpis):

* Součástí tohoto Záručního listu jsou záruční podmínky uvedené v Návodu k použití a předané kupujícímu při prodeji.

** Vybrané označte křížkem ☒