

EXTOL®
CRAFT

IMPROVE YOUR DAY!

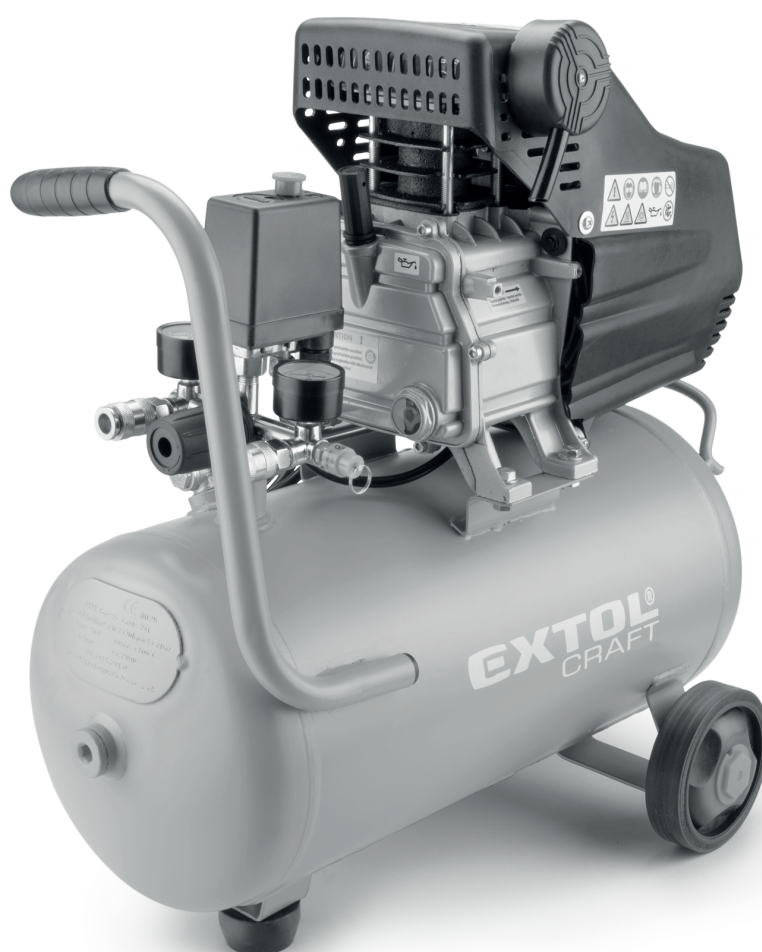
418201

Vzduchový kompresor olejový / CZ

Vzduchový kompresor olejový / SK

Olajos légkompresszor / HU

Luft-Öl-Kompressor / DE



Původní návod k použití

Preklad pôvodného návodu na použitie

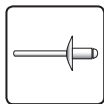
Az eredeti felhasználói kézikönyv fordítása

Übersetzung der ursprünglichen Bedienungsanleitung

CE

PŘEHLED PNEUMATICKÉHO NÁŘADÍ EXTOL® PREMIUM Z NAŠÍ NABÍDKY A POŘADÍ ZAPOJENÍ JEDNOTEK NA ÚPRAVU VZDUCHU (S ODLUČOVAČEM, OLEJOVAČEM A REGULÁTOREM TLAKU)

Nýtačka
obj. č. 8865070



Přímá bruska
obj. č. 8865030



Úhlová bruska
obj. č. 8865034



Bruska
obj. č. 8865038



Vrtačka
obj. č. 8865025



Ráčnový utahovák
obj. č. 8865015



Sekáč
obj. č. 8865022



Max.
680
Nm



Rázový utahovák
obj. č. 8865014



Max.
1300
Nm

Rázový utahovák
obj. č. 4795013



Hřebíčkováčka
obj. č. 8865041



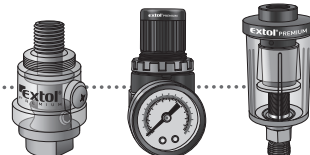
Hřebíčkováčka
obj. č. 8865042



Dlaňová hřebíčkováčka
obj. č. 8865043

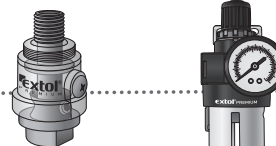


A.



obj. č. 8865102 obj. č. 8865103 obj. č. 8865101

B.



obj. č. 8865102

C.



obj. č. 8865105



obj. č. 8865104

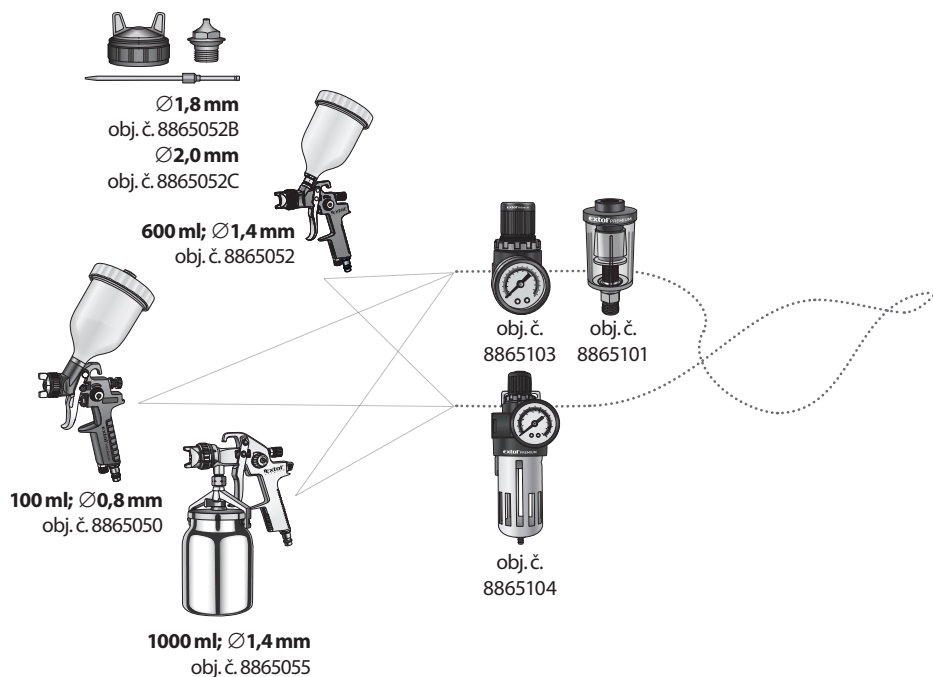


Kompresor

Přehled 1

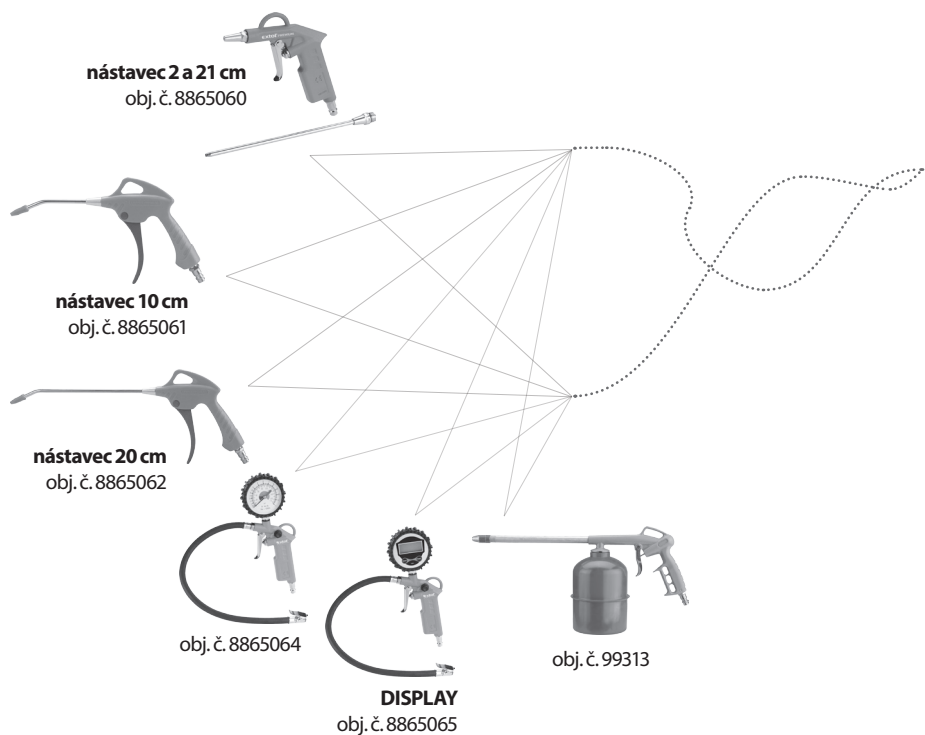
Obj. číslo zařízení	Popis zařízení (úpravných jednotek)
8865101	Filtr na odstranění kondenzátoru (vlhkosti z tlakového vzduchu)
8865102	Přimazávač (olejovač) pneumatického oleje
8865103	Regulátor tlaku s manometrem
8865104	Regulátor tlaku s manometrem a filtrem
8865105	Regulátor tlaku s manometrem, filtrem a rozprašovačem pneumatického oleje

**PŘEHLED STŘÍKACÍCH PISTOLÍ EXTOL® PREMIUM
Z NAŠÍ NABÍDKY A POŘADÍ ZAPOJENÍ JEDNOTEK NA ÚPRAVU VZDUCHU
(S ODLUČOVAČEM A REGULÁTOREM TLAKU A BEZ OLEJOVAČE)**



Přehled 2

**PŘEHLED OFUKOVACÍCH PISTOLÍ, MLŽÍCÍ PISTOLE A PLNIČŮ PNEUMATIK Z NAŠÍ NABÍDKY
(KE KOMPRESORU SE PŘIPOJUJÍ BEZ ÚPRAVNÝCH JEDNOTEK VZDUCHU)**



Přehled 3

PŘEHLED SAD PNEUMATICKÉHO NÁŘADÍ

SADY EXTOL® PREMIUM

BRUSKA PŘÍMÁ S BRUSNÝMI NÁSTAVCI, SADA 16KS

obj. č.
8865002



KLADIVO SEKACÍ, SADA 9KS

obj. č.
8865003



UTAHOVÁK RÁZOVÝ KOMPOZITOVÝ, 340Nm S HLAVICEMI, SADA 15KS

obj. č.
8865004



SADY EXTOL® CRAFT

KOMPRESOROVÁ SADA 3KS

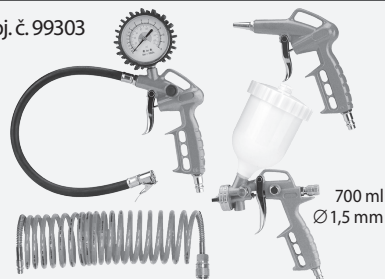
obj. č. 99302



max. 8bar (0,8MPa)

KOMPRESOROVÁ SADA 4KS

obj. č. 99303



700 ml
Ø 1,5 mm

max. 8bar (0,8MPa)

VZDUCHOVÉ HADICE EXTOL® PREMIUM

1/4" HADICE VZDUCHOVÁ SPIRÁLOVÁ PU S MOSAZNÝMI RYCHLOSPJKAMI



obj. č.

8865131 1/4", vnitřní Ø6mm, L 5m
8865132 1/4", vnitřní Ø6mm, L 8m
8865133 1/4", vnitřní Ø6mm, L 15m
8865135 1/4", vnitřní Ø8mm, L 8m



HADICE VZDUCHOVÁ PVC S RYCHLOSPJKAMI



obj. č.

8865141 L 10m, Ø vnitřní/vnější 6/12mm
8865142 L 10m, Ø vnitřní/vnější 9/15mm
8865143 L 10m, Ø vnitřní/vnější 13/19mm



VZDUCHOVÉ RYCHLOSPJKY EXTOL® PREMIUM

ZÁSUVKA S VNĚJŠÍM ZÁVITEM



obj. č.

8865111 G-1/4"
8865112 G-3/8"
8865113 G-1/2"

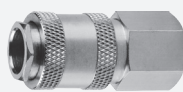
VSUVKA S VNĚJŠÍM ZÁVITEM



obj. č.

8865121 G-1/4"
8865122 G-3/8"
8865123 G-1/2"

ZÁSUVKA S VNITŘNÍM ZÁVITEM



obj. č.

8865114 G-1/4"
8865115 G-3/8"
8865116 G-1/2"

VSUVKA S VNITŘNÍM ZÁVITEM



obj. č.

8865124 G-1/4"
8865125 G-3/8"
8865126 G-1/2"

ZÁSUVKA PRO HADICI



obj. č.

8865117 1/4"
8865119 3/8"
8865120 1/2"

VSUVKA PRO HADICI



obj. č.

8865127 1/4"
8865129 3/8"
8865130 1/2"

PŘEHLED KOMPRESORŮ Z NAŠÍ NABÍDKY

KOMPRESOR BEZOLEJOVÝ, 1100W



snadno přenosný

silný bezúdržbový indukční 1100W motor

malý a skladný kompresor s univerzálním použitím, který svými parametry nahradí podstatně větší stroje

obj. č. 418100

napětí/frekvence	230V/50Hz
příkon	1100W
otáčky	2850/min
tlak	8bar (0,8MPa)
průtok	161l/min
hmotnost	11kg
418200F	náhradní filtr

Bezolejový kompresor slouží pro připojení pneumatického nářadí a dalších nástrojů. Dále je určen pro použití v domácnosti na nafukování míčů, matrací, jízdních kol, gumových hraček, pneumatik apod.

KOMPRESOR BEZOLEJOVÝ, 1100W



plnič pneumatik je vybaven integrovaným tlakoměrem a upouštěcím ventilem

kompresor je dodáván s bohatým příslušenstvím

na plnič pneumatik lze našroubovat ofukovací nástavec

obj. č. 418101

napětí/frekvence	230V/50Hz
příkon	1100W
otáčky	3550/min
tlak	8bar (0,8MPa)
extra	plnič pneumatik, 8ks nástavců na foukání, ofukovací tryska, tlaková hadice 2,8m
průtok	180l/min
hmotnost	5,6kg

Bezolejový pístový kompresor je určen pro malé práce v domácnosti a domácím prostředí při činnostech, a to zejména k plnění pneumatik automobilů, motocyklů a kol. Díky různým dodávaným koncovkám určených k připojení na hadici plniče, lze rychle a bez námahy nafouknout objemná nafukovací lehátka, postele, čluny atd., přiloženou jehlou sportovní míče, cvičební balóny apod. Lze ho dále použít pro drobné práce se stříkacím, čistícím, nýtovacím, hřebíkovacím a sponkovacím nářadím.

KOMPRESOR, 150W



součástí balení je redukce výstupu vzduchu z 1/4" na 1/8"

obj. č. 8895300

napětí/frekvence	230V/50Hz
příkon	150W
otáčky	2850/min
objem nádrže	3l
tlak	6bar (0,6MPa)
průtok	23l/min
hmotnost	5,4kg

Tichý pístový kompresor je určen především pro stříkací pistole (airbrush) a další vzduchové nářadí jako například sponkovačky, ofukovací pistole, atd. Je vhodný i pro huštění pneumatik bicyklů i automobilů. Je vybaven odlučovačem kondenzátu a nečistot ze vzduchu a regulátorem tlaku.

KOMPRESOR OLEJOVÝ, 1500W

optický ukazatel
stavu olejena přehledném
manometru
nastavíme hodnotu
potřebného
výstupního tlakudruhý manometr
ukazuje hodnotu
tlaku v tlakové nádrživyrovnaný vysoký
výstupní tlak 8 bar
a sací výkon 208
l/min umožňuje
pohánět širokou
škálu pneumatického
nářadípodvozková kolečka
usnadní transport
kompresoru

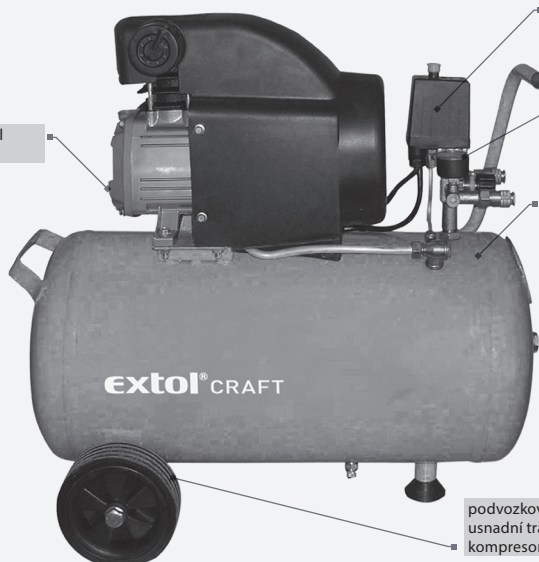
obj. č. 418200

Elektrický vzduchový pístový kompresor je určen pro použití všude tam, kde je zapotřebí stlačeného vzduchu jako pohonu pneumatického nářadí, k nanášení barev, čištění vzduchem, k huštění pneumatik aj. Konstruktivní řešení umožňující mazání olejem zaručuje vyšší výkonnost a delší životnost stroje.

napětí/frekvence	230V/50Hz
příkon	1500W
otáčky	2850/min
objem nádrže	24l
tlak	8bar (0,8MPa)
sací výkon	208l/min
plnicí výkon	128l/min
čas naplnění nádrže	1:30min
hmotnost	25kg

418200F náhradní filtr

KOMPRESOR OLEJOVÝ, 1500W

optický ukazatel
stavu olejena přehledném manometru
nastavíme hodnotu potřebného
výstupního tlakudruhý manometr
ukazuje hodnotu
tlaku v tlakové nádrživyrovnaný vysoký
výstupní tlak 8 bar
a sací výkon 208
l/min umožňuje
pohánět širokou
škálu pneumatického
nářadípodvozková kolečka
usnadní transport
kompresoru

obj. č. 418210

napětí/frekvence	230V/50Hz
příkon	1500W
otáčky	2850/min
objem nádrže	50l
tlak	8bar (0,8MPa)
sací výkon	208l/min
plnicí výkon	126l/min
čas naplnění nádrže	3:10min
hmotnost	34kg

418200F náhradní filtr

Elektrický vzduchový pístový kompresor je určen pro použití všude tam, kde je zapotřebí stlačeného vzduchu jako pohonu pneumatického nářadí, k nanášení barev, čištění vzduchem, k huštění pneumatik aj. Konstruktivní řešení umožňující mazání olejem zaručuje vyšší výkonnost a delší životnost stroje.

KOMPRESOR OLEJOVÝ, 2200W

dvoupístový
kompresor pro velký
výkonna přehledném
manometru
nastavíme
hodnotu
potřebného
výstupního tlakuvysoký litrový výkon
a 50l zásobníkpodvozková kolečka
usnadní transport
kompresoru

obj. č. 418211

napětí/frekvence	230V/50Hz
příkon	2200W
otáčky	2850/min
objem nádrže	50l
tlak	8bar (0,8MPa)
sací výkon	412l/min
plnicí výkon	266l/min
čas naplnění nádrže	1:30min
hmotnost	43 kg

418200F náhradní filtr

Elektrický vzduchový dvoupístový kompresor je určen pro výrobu stlačeného vzduchu o maximálním tlaku 0,8MPa (8bar) všude tam, kde je stlačeného vzduchu zapotřebí k pohonu pneumatického nářadí, k nanášení barev, čištění vzduchem, saponáty apod., k huštění pneumatik aj. Konstruktivní řešení umožňující mazání olejem zaručuje vyšší výkonnost a delší životnost stroje.

Úvod

Vážený zákazníku,

děkujeme za důvěru, kterou jste projevili značce Extol® zakoupením tohoto výrobku.

Výrobek byl podroben testům spolehlivosti, bezpečnosti a kvality předepsaných normami a předpisy Evropské unie.

S jakýmkoli dotazy se obraťte na naše zákaznické a poradenské centrum:

www.extol.cz info@madalbal.cz

Tel.: +420 577 599 777

Výrobce: Madal Bal a.s., Průmyslová zóna Příluky 244, CZ- 760 01 Zlín, Česká republika

Datum vydání: 17. 10. 2016

Obsah

Přehled pneumatického nářadí Extol® Premium z naší nabídky a pořadí zapojení jednotek na úpravu vzduchu (s odlučovačem, olejovačem a regulátorem tlaku).....	2
Přehled stříkacích pistolí Extol® Premium z naší nabídky a pořadí zapojení jednotek na úpravu vzduchu (s odlučovačem a regulátorem tlaku a bez olejovače).....	3
Přehled ofukovacích pistolí, mlžící pistole a plničů pneumatik z naší nabídky (ke kompresoru se připojují bez úpravných jednotek vzduchu).....	3
Přehled sad pneumatického nářadí.....	4
Přehled kompresorů z naší nabídky.....	5
I. CHARAKTERISTIKA A ÚČEL POUŽITÍ KOMPRESORU.....	8
II. TECHNICKÉ ÚDAJE.....	8
III. SOUČÁSTI A OVLÁDACÍ PRVKY KOMPRESORU.....	10
IV. PŘÍPRAVA KOMPRESORU K POUŽITÍ, UVEDENÍ DO PROVOZU A ODSTAVENÍ Z PROVOZU.....	11
V. DALŠÍ BEZPEČNOSTNÍ POKYNY PRO PRÁCI S KOMPRESOREM.....	15
VI. ÚDRŽBA A SERVIS.....	17
VII. PRŮVODNÍ DOKUMENTACE K TLAKOVÉ NÁDOBĚ KOMPRESORU DLE KAPITOLY 11 NORMY EN 286-1 A ODSTAVCE 2 PŘÍLOHY 3 NV. 119/2016.....	18
VIII. REVIZE TLAKOVÉ NÁDOBY A ELEKTRICKÉ ČÁSTI KOMPRESORU.....	19
IX. PŘEPRAVA; SKLADOVÁNÍ.....	20
X. LIKVIDACE ODPADU.....	21
XI. ODKAZY NA ZNAČKY A PIKTOGRAMY.....	21
EU PROHLÁŠENÍ O SHODĚ.....	22

I. Charakteristika a účel použití kompresoru

- Jednopístový olejový vzduchový kompresor Extol® Craft 418201 s tlakovou nádobou o objemu 24 litrů je určen k použití všude tam, kde je stlačeného vzduchu zapotřebí, tj. např. k nanášení barev stříkacími pistolami, čištění tlakovým vzduchem ofukovacími pistolami, pískování-olejování či mytí mlžícími pistolami, plnění vzduchem plnicím pneumatik, dále pro pohon pneumatického nářadí s ohledem na spotřebu vzduchu tímto nářadím a plnicím výkonem kompresoru apod..
- Kompresor má kolečka a madlo pro snadný převoz na místo potřeby a také je lehký a snadno přenosný prostřednictvím dvou madel. Díky malým rozměrům je i snadno skladovatelný a nenáročný na převoz ve vozidle.
- Kompresor s příkonem 1100 W je plnicím výkonem stejně výkonný, jako levné kompresory jiných značek s příkonem 1500 W a má tak nižší spotřebu elektrické energie než 1500 W modely.

II. Technické údaje

Objednávací číslo	418201
Příkon	1100 W
Objem tlakové nádoby (vzdušníku)	24 L
Plnicí výkon při tlaku 8 bar ¹⁾	100 L/min
Doba natlakování tlakové nádoby na tlak 8 bar ¹⁾	1:55 (115 sekund) ± 5%
Sací výkon ²⁾	154 L/min
Max. provozní tlak	8 bar (0,8 MPa)
Hmotnost kompresoru (bez oleje a kabelu)	19 kg
Mazací olej	kompresorový ISO VG 100 nebo motorový SAE 15W40
Připojení tlakové hadice ke kompresoru	rychlospojka (zásuvka); 1/4"; (2 x)
Průměr vzduchového válce	42 mm
Počet pístů	1
Napájecí napětí	220-240 V ~50 Hz
Otáčky motoru bez zatížení	2800 min ⁻¹
Min. a max. okolní provozní teplota	+5 °C až 40°C
Naměřený akustický tlak (EN 1012-1; 2000/14 ES)	81,2 dB(A); nejistota K= ±3 dB(A)
Naměřený akustický výkon (EN ISO 3744; 2000/14 ES)	91,3 dB(A); nejistota K= ±3 dB(A)
Garantovaná hladina akustického výkonu	95 dB(A)

¹⁾ Plnicí výkon kompresoru je výrazně závislý na tlaku. Čím je pracovní tlak kompresoru vyšší, tím více klesá i plnicí výkon. Běžně se pro určitý kompresor z obchodních důvodů uvádí pouze plnicí výkon bez uvedeného pracovního tlaku, protože je obchodně důležitější uvádět vyšší hodnoty plnicího výkonu kompresoru kvůli jejich vyšší prodejnosti, avšak tento vysoký plnicí výkon může odpovídat pracovnímu tlaku kompresoru jen 2-3 bar. Kompresor má nejvyšší hodnotu plnicího výkonu při nízkých hodnotách tlaku a naopak nejnižší při nejvyšším pracovním tlaku. Nejvyšší vypovídající hodnotu o výkonnosti kompresoru má hodnota plnicího výkonu při pracovním tlaku kompresoru 6 až 8 bar, protože silové pneumatické nářadí, např. pneumatický utahovák má pro dosažení vysoké výkonnosti (kroutícího momentu) velikou spotřebu vzduchu při tlaku 6-7 bar, jinak šrouby nebudou dostatečně dotaženy či nebudou povoleny.

➔ Existuje jednoduchý způsob, jak si lze výkonnost kompresoru rychle a snadno ověřit a zjistit plnicí výkony při různých tlacích a porovnat tak kompresory se stejným objemem tlakové nádoby od různých výrobců a porovnat tak, který je lepší za odpovídající cenu.

POROVNÁNÍ VÝKONNOSTI KOMPRESORŮ OD RŮZNÝCH VÝROBCŮ

⚠ UPOZORNĚNÍ

- Je nutné vždy porovnávat kompresory se stejným objemem tlakové nádoby a rovněž lze předpokládat, že dvoupístový kompresor se stejným objemem tlakové nádoby bude výkonnější než jednopístový kompresor.
- Výkonnější kompresor je takový, u něhož dojde k natlakování tlakové nádoby na daný tlak za kratší dobu.

Rychlost tlakování není lineárně závislá a závisí na tlaku v tlakové nádobě kompresoru, to znamená, že doba natlakování tl. nádoby ze 2 na 3 bar trvá kratší dobu, než doba natlakování ze 7 na 8 bar, protože motor musí při vytlačování pístu působit proti působení většího tlaku vzduchu v tlakové nádobě a doba natlakování tlakové nádoby je tak odrazem výkonnosti kompresoru.

ZJIŠTĚNÍ PLNÍČÍHO VÝKONU KOMPRESORU

- Plnicí výkon kompresoru pro daný pracovní tlak lze snadno vypočítat z jednoduchého níže uvedeného vzorce. K výpočtu je nutné znát objem tlakové nádoby kompresoru a čas v sekundách, za který došlo k natlakování tlakové nádoby na sledovaný tlak.
- ➔ Změřte čas, za který dojde k natlakování tlakové nádoby na požadovaný tlak z atmosférického tlaku na hodnotu 3; 4; 5 ...8 bar. K měření použijte stopky např. ve svém mobilním telefonu, je nutné změřit i sekundy. Vzorec ke zjištění plnicího výkonu kompresoru pro určitý tlak je následující:

(Tlak v tlakové nádobě × objem tlakové nádoby × 60)

Doba natlakování na daný tlak v sekundách

Příklad:

Doba natlakování tlakové nádoby kompresoru Extol® Craft 418201 o objemu 24 litrů na tlak 3 bar je 33 sekund. Plnicí výkon kompresoru pro tento tlak se vypočítá z výše uvedeného vzorce následujícím způsobem:
 $(3 \text{ bar} \times 24 \text{ litrů} \times 60) / 33 \text{ sekund} = 131 \text{ L/min}$.
 Plnicí výkon kompresoru Extol® Craft 418201 při tlaku 3 bar je 131 L/min.

- ➔ Na uvedeném příkladě je ilustrována závislost plnicího výkonu na tlaku u stejného kompresoru. Z uvedeného je zřejmé, že u stejného kompresoru je plnicí výkon při tlaku 3 bar vyšší, než při tlaku 5 bar.
 Při tlaku 3 bar je plnicí výkon kompresoru 131 L/min a při tlaku 5 bar je to 111 L/min při době plnění tl. nádoby 65 sekund. Pro tlak 6 bar je doba plnění vzdušníku 82 sekund a plnicí výkon při tomto tlaku, jak lze výpočtem dle výše uvedeného vztahu zjistit, je 105 L/min.
- ➔ Z výše uvedeného plyne, že plnicí výkon (výkonost) kompresoru velmi závisí na pracovním tlaku, a tak to platí pro všechny kompresory bez výjimky, protože je to důsledek fyzikální zákonitosti, kdy při vzrůstajícím tlaku vzduchu v tlakové nádobě dochází k většímu stlačení (kompresi) vzduchu vytlačovaného ze vzduchového válce do tlakové nádoby, a tím i jeho objemu. Se vzrůstajícím tla-

kem v tlakové nádobě se tedy snižuje dodávaný objem vzduchu ze vzduchového válce kompresoru do jeho tlakové nádoby vlivem větší komprese.

- Vzhledem k používanému pneumatickému nářadí je nutné zvolit i dostatečně výkonný kompresor, který je schopen pokrýt spotřebu vzduchu daného nářadí, jinak jeho výkon nebude dostatečný nebo nejlepší. Pracovní tlak vzduchu pro napájení stříkacích pistolí pro nanášení barev bývá sice jen 3 až 4 bar, ale pokud nebude plnicí výkon kompresoru dostatečný, barva nebude kvalitně sprejována proudem vzduchu o nutném objemovém průtoku a barvený povrch nebude mít pěkný stejnoměrný jemný povrch (spotřeba vzduchu záleží na velikosti stříkací pistole, malé stříkací pistole mají i nižší spotřebu vzduchu, pro kompresor s nižším plnicím výkonem je nutné zvolit přiměřenou velikost stříkací pistole).
- Pokud je spotřeba vzduchu napájeného pneumatického nářadí vyšší, než je plnicí kapacita kompresoru (pokud se jedná o přiměřený rozdíl), tlak vzduchu bude při zatížení nářadí postupně klesat, dokud se nezastaví na určitém tlaku, který odpovídá rovnováze

= Plnicí výkon v L/min

mezi plnicí kapacitou kompresoru a spotřebou napájeného nářadí **při zatížení**, protože při nižším pracovním tlaku je vyšší plnicí výkon kompresoru (dodávka vzduchu) **a zatížené nářadí klade určitý odpor proudění vzduchu z kompresoru, a tak pracovní tlak neklesne zcela na atmosférický tlak**. Takovéto nářadí však bude pracovat jen na cca 40 % svého maximálního výkonu, avšak vzhledem k našim požadavkům to může být dostatečné, jen to bude trvat déle. Jedná se například o používání excentrické vibrační brusky, kdy pokud necháme tlakovou nádobu kompresoru natlakovat na tlak 6 bar, tak při u vedení brusky do chodu bude bruska z počátku pracovat na plný výkon, který však v důsledku vyšší spotřeby vzduchu bruskou bude pozvolna klesat a pracovní tlak se ustálí na trvalé hodnotě např. 3 bar (záleží však na plnicím výkonu kompresoru) a bruska tak bude pracovat při nižších otáčkách s nižším výkonem při konečném rovnovážném tlaku kompresoru např. 3 bar.

- ➔ **Před zakoupením kompresoru je tedy vždy nutné zvážit, k jaké činnosti a k jakému konečnému výsledku kompresor potřebuji a jakou spotřebu vzduchu má pneumatické nářadí, které k práci zamýšlíme použít. Pro běžné nanášení barev, u kterého nám až tak nezáleží na vzhledu barveného povrchu, k obrušování povrchu či k čištění tlakovým vzduchem, je dostačující kompresor s nižším plnicím výkonem.**

- 2) **Sací výkon kompresoru rovněž mírně klesá se vzrůstajícím tlakem v tlakové nádobě z důvodu nižších otáček motoru při jeho větším zatížení v důsledku působení vyššího protitlaku vzduchu na píst.**

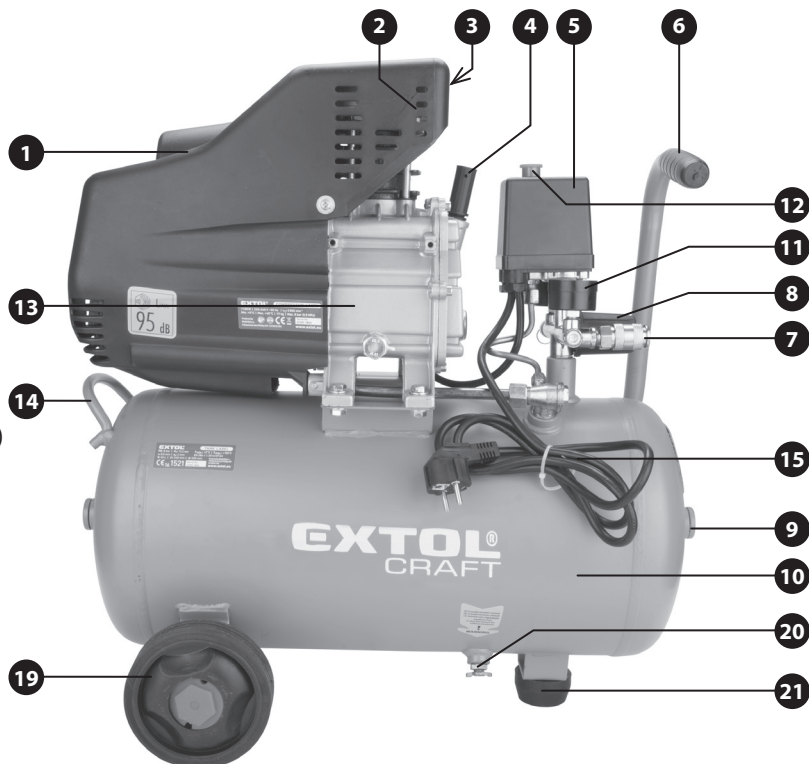
III. Součásti a ovládací prvky kompresoru

⚠ UPOZORNĚNÍ

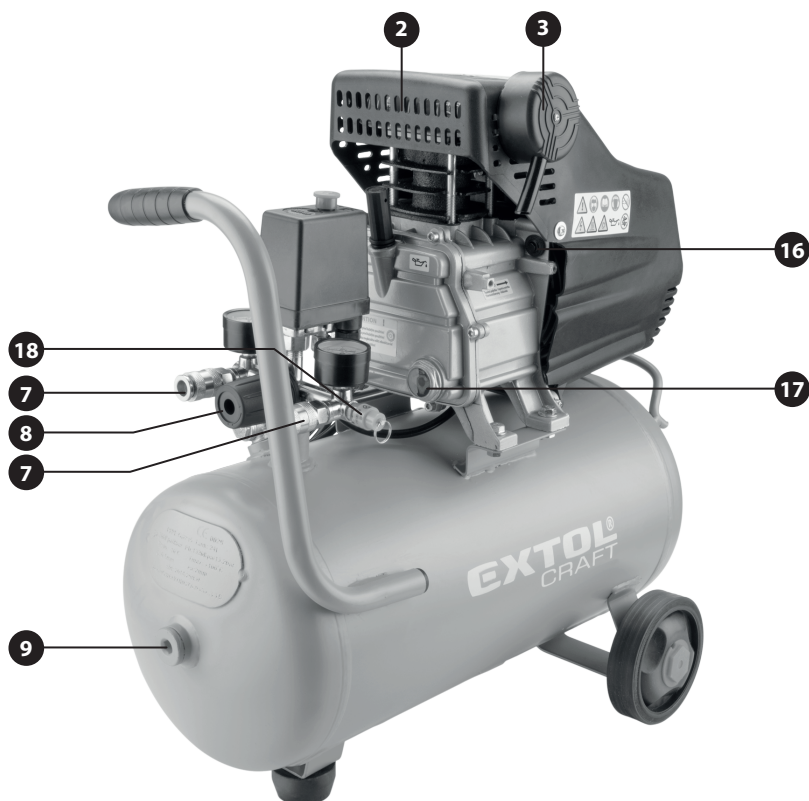
- Právo na drobné změny v designu v rámci vývoje oproti vyobrazenému typu vyhrazeno.

Obr.1A; 1B; pozice-popis

- 1) Kryt motoru a ventilátoru
- 2) Kryt vzduchového válce s pístem
- 3) Vzduchový filtr nasávaného vzduchu do válce
- 4) Vyrovnávač tlaku vzduchu v klikové skříni motoru, otvor pro plnění olejem
- 5) Automatická řídicí elektrická jednotka
- 6) Manipulační madlo
- 7) Konektory vzduchové rychlospojky (zásuvky) pro připojení k tlakovému vzduchu
- 8) Regulace výstupního tlaku
- 9) Inspekční (kontrolní) otvory tlakové nádoby
- 10) Tlaková nádoba (vzdušník) kompresoru
- 11) Tlakoměr (manometr)
- 12) Provozní spínač
- 13) Kliková skříň
- 14) Madlo pro přenášení kompresoru
- 15) Přívodní kabel
- 16) Tlačítko deaktivace tepelné pojistky
- 17) Ukazatel hladiny oleje v klikové skříni
- 18) Přetlakový (bezpečnostní) ventil
- 19) Kolečka pro převážení kompresoru
- 20) Vypouštěcí šroub kondenzátu (vody) z tlakové nádoby
- 21) Gumová stojka



Obr. 1A



Obr. 1B

IV. Příprava kompresoru k použití, uvedení do provozu a odstavení z provozu

⚠ VÝSTRAHA

- Před použitím si přečtěte celý návod k použití a ponechte jej přiložený u výrobku, aby se s ním obsluha mohla seznámit. Pokud výrobek komukoli půjčujete nebo jej prodáváte, přiložte k němu i tento návod k použití. Zamezte poškození tohoto návodu. Výrobce nenese odpovědnost za škody či zranění vzniklá používáním kompresoru, které je v rozporu s tímto návodem. Před použitím kompresoru se seznamte se všemi jeho ovládacími prvky a součástmi a také se způsobem vypnutí kompresoru, abyste jej mohli ihned vypnout v případě nebezpečné situace.
- ➔ Instalační (kompletační) práce a údržbu kompresoru provádějte vždy při odpojeném přívodu el. proudu.

1) Kompresor umístěte na stabilní pevnou rovnou plochu.

- ➔ Pro provoz kompresoru nesmí být sklon plochy vyšší než 10°, jinak by nedocházelo k mazání pístové mechaniky uvnitř klikové skříně z důvodu odkloněné hladiny mazacího oleje.

2) Na spodní část tlakové nádoby nainstalujte dodávaná kolečka a gumovou stojku dle obr. 1A a zkontrolujte, zda je utažený vypouštěcí šroub vespod tlakové nádoby (viz. obr. 1A, pozice 20).

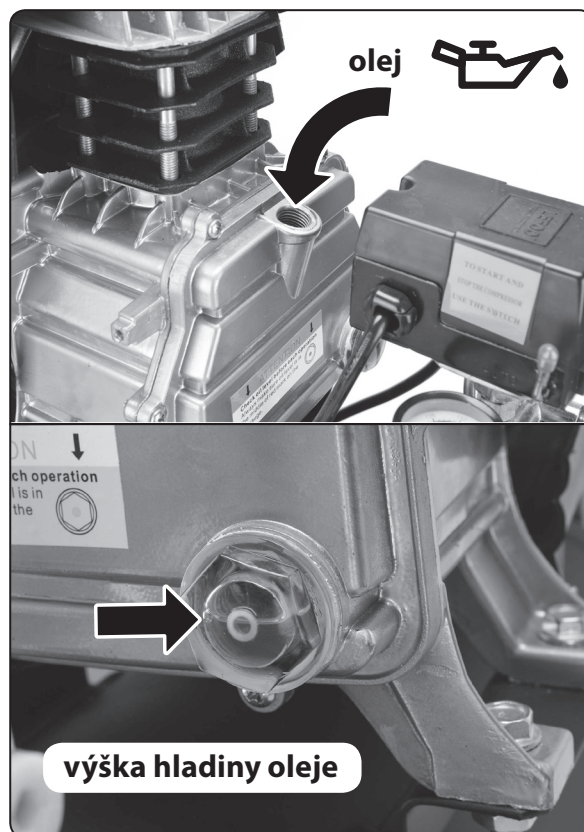
- ➔ Kompresor je nutné vždy provozovat pouze s řádně nainstalovanými kolečky a gumovou stojkou, protože to je nutné pro udržení stabilní polohy při provozu kompresoru a nesmí dojít k převržení, sjetí a pádu kompresoru.
- ➔ Vypouštěcí šroub vespod tlakové nádoby musí být řádně utažený, aby nedocházelo k úniku vzduchu z tlakové nádoby za provozu kompresoru.

3) Odšroubujte zátku otvoru pro plnění klikové skříně olejem a do klikové skříně nalijte kompresorový olej ISO VG 100 nebo syntetický motorový olej třídy SAE 15W40, v takovém množství, aby hladina oleje byla v polovině kroužku ukazatele množství oleje v klikové skříně, jak je uvedeno na obrázku 2 níže.

- ➔ Výška hladiny nesmí být nižší ani vyšší. Při nízké hladině by docházelo k nedostatečnému promazání pístové mechaniky a při vysoké hladině by mohlo dojít k nežádoucímu vniknutí oleje do válce.

⚠ VÝSTRAHA

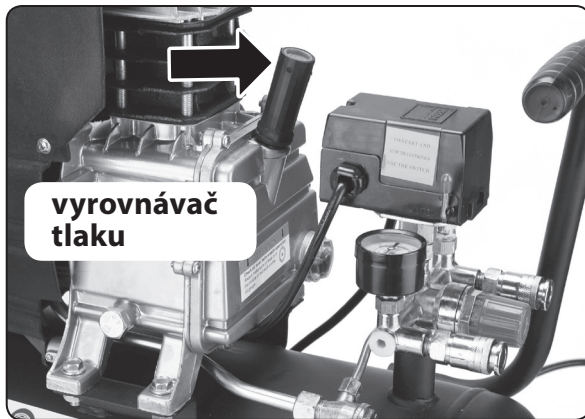
- ➔ Kontrolu výšky hladiny oleje provádějte před každým uvedením kompresoru do chodu. Kompresor nesmí být provozován bez oleje, vedlo by to k poškození pístové mechaniky a olej rovněž plní funkci chladicího média, protože má schopnost absorbovat velké množství tepla.



Obr. 2

4) Po nalití oleje do otvoru našroubujte vyrovnávač tlaku vzduchu v klikové skříně a nikoli zátku otvoru se závitem, s kterou je kompresor dodáván z výroby, viz. obr.3.

- Za provozu kompresoru dochází k ohřevu prostoru klikové skříně a s rostoucí teplotou vzrůstá tlak vzduchu přítomného v klikové skříně a tento tlak je nutné odpustit vyrovnávačem tlaku, jinak by tento tlak snižoval výkon kompresoru působením na spodní stranu pístu. Naopak při chladnutí kompresoru dochází k poklesu tlaku vzduchu uvnitř klikové skříně, který je nutné vyrovnat s vnějším prostředím.



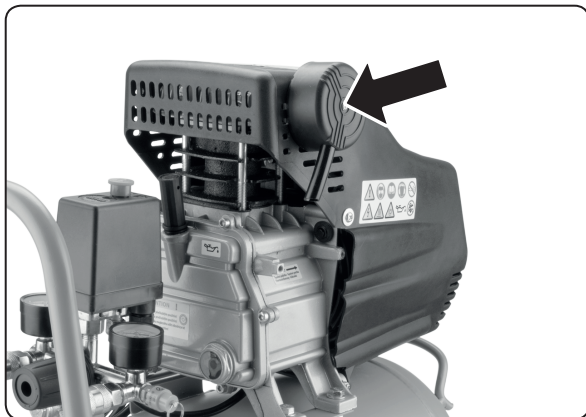
Obr. 3

5) Do otvoru pro nasávání vzduchu do válce našroubujte vzduchový filtr, viz obr.4.

- ➔ Aby bylo možné filtr do otvoru našroubovat, může být nutné rukou mírně odchýlit plastový kryt motoru.

⚠ VÝSTRAHA

- Kompresor nikdy neprovozujte bez nainstalovaného vzduchového filtru, protože by nečistoty nasávané se vzduchem poškodily pístové kroužky a vzduchový válec. Na tento druh poškození nelze uplatnit bezplatnou záruční opravu.



Obr. 4

6) Před uvedením kompresoru do chodu zkontrolujte pevné upevnění všech součástí a zkontrolujte, zda nějaká část přístroje jako např. bezpečnostní ochranné prvky nejsou poškozeny či špatně nainstalovány- např. kryt motoru, rozpojené rozvody vzduchu, nezapojené kabely, kabely s poškozenou izolací, nainstalovaný či poškozený tlakoměr.

Zatáhněte za kroužek přetlakového ventilu (obr.1B, pozice 18)/obr.8 a zkontrolujte, zda se kolík ventilu pohybuje a samočinně zavírá.

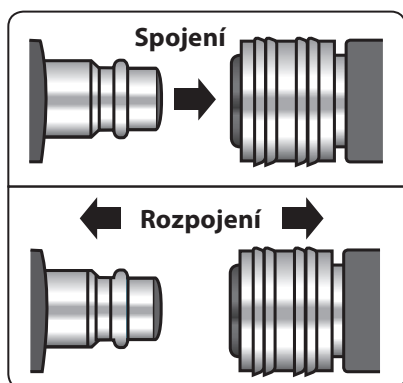
Vnější prohlídkou je nutné také zkontrolovat, zda tlaková nádoba nejeví známky trhlin, zjevné koroze, zeslabení míst např. mechanickým poškozením či jiného narušení.

⚠ VÝSTRAHA

- ➔ V zájmu vlastní bezpečnosti při používání kompresoru nechte provádět pravidelné revize tlakových nádob revizními technikami tlakových zařízení, jak je uvedeno v kapitole níže. Uvnitř nádoby je jímán kondenzát a vytváří korozní prostředí. Vnitřní projevy koroze nádoby nejsou při vnějším ohledání zřejmé a dokáže je zjistit jen revizní technik, který má na inspekci potřebné vybavení. Rovněž zkontrolujte přívodní kabel, zda nemá poškozenou izolaci. Za poškození se považuje i zpuchřelý přívodní kabel. Přístroj s poškozenými částmi nepoužívejte a zajistěte jeho opravu v autorizovaném servisu značky- viz. kapitola Servis a údržba.
- ➔ Rovněž zajistěte, aby kompresor před uvedením do provozu a za provozu stál na stabilní pevné vodorovné ploše a nehrozilo tak sjetí kompresoru na šikmé ploše, či k převržení nebo pádu kompresoru z výšky. Nárazem natlakované tlakové nádoby by mohlo dojít k vážnému poškození tlakové nádoby a ohrožení zdraví obsluhy či okolostojících.
- ➔ Kompresor je možné používat pouze v rozmezí teploty +5 °C až 40°C. V důsledku podchlazení tlakové nádoby na nižší než povolenou teplotu, by mohlo dojít vlivem smrštění kovu k poškození tlakové nádoby.

7) Do rychlospojek s výstupem vzduchu z zasunuté vsuvky rychlospojky tlakové hadice nebo jiného zařízení, např. odlučovače kondenzátu, aby došlo k slyšitelnému zacvaknutí a uzamknutí spojení, viz obr.5. Přesvědčte se o jejich pevném spojení.

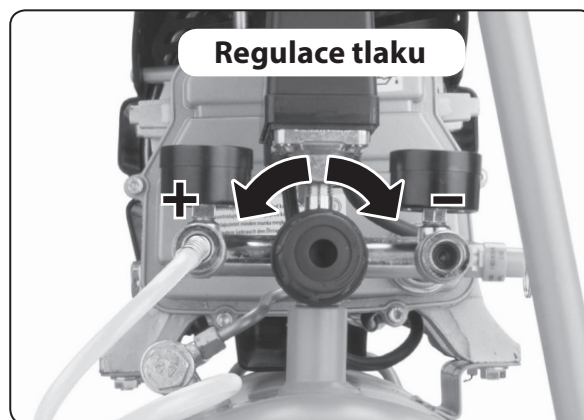
- ➔ Před spojením zkontrolujte průchodnost konektorů rychlospojek, zda nejsou ucpané nebo zda v nich nejsou mechanické nečistoty, které by mohly bránit proudění vzduchu.
- ➔ Ke spojení lze použít pouze rychlospojky v bezvadném stavu, aby nedošlo k roztržení spojení při natlakování.
- ➔ Pro rozpojení spojení stlačte objímku zásuvky rychlospojky a dojde k uvolnění zasunuté vsuvky.



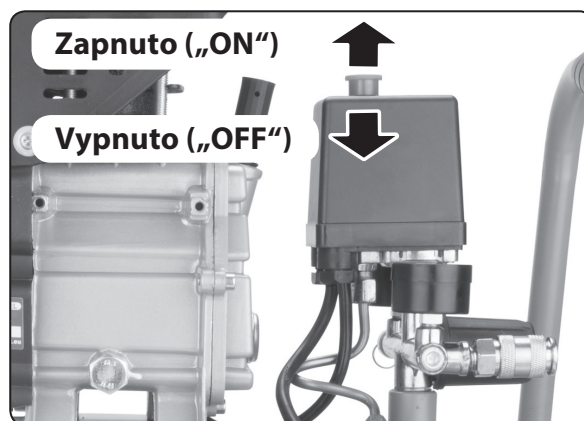
Obr. 5

- Následně připojte požadované pneumatické nářadí způsobem dle příslušného návodu k použití.
- Stlačený vzduch z kompresoru obsahuje významné množství kondenzátu, který vznikl stlačením vlhkosti obsažené ve vzduchu, o čemž se lze snadno přesvědčit, když za chodu kompresoru povytáhnete kolík bezpečnostního (přetlakového) ventilu, tak bude na pohled zřejmý únik vody v podobě spreje či při kontaktu s pokožkou pocít mokra.
- ➔ Pro používání pneumatického nářadí je nutné před vstupem vzduchu do nářadí odstranit ze stlačeného vzduchu kondenzát připojeným odlučovačem a přidávat do něj pneumatický olej olejovačem, jinak by došlo k poškození pneumatického nářadí, viz **přehled 1** před úvodem návodu k použití.
- ➔ Pro napájení stříkacích pistolí pro nanášení barev je nutné ze stlačeného vzduchu odstranit kondenzát, olej se z olejovače v tomto případě nepřidává, protože není důvod mechanismus pistole promazávat, viz **přehled 2** před úvodem k návodu k použití.
- ➔ Pro napájení ofukovacích pistolí, mlžících pistolí či plničů pneumatik není odstranění kondenzátu ze stlačeného vzduchu většinou nutné a olej se do vzduchu olejovačem nepřidává, viz **přehled 3**.

8) Regulačním kolečkem otáčejte ve směru známky „-“, aby byl nastaven nižší tlak, viz. obr. 6 a pak kompresor připojte ke zdroji el. proudu a zapněte jej vytažením provozního spínače dle obr. 7.



Obr. 6



Obr. 7

⚠ UPOZORNĚNÍ

- ➔ **Kompresor lze napájet napětím v rozsahu 220-240 V ~ 50 Hz, před připojením kompresoru do zásuvky s el. proudem nejprve ověřte, zda napětí v zásuvce odpovídá uvedenému rozsahu napětí.**
- Pokud během chodu kompresoru bude patrný nestandardní zvuk, vibrace či chod, ihned jej vypněte, odpojte jej od přívodu el. proudu a zjistěte a odstraňte příčinu nestandardního chodu. Je-li nestandardní chod způsoben závadou uvnitř přístroje, zajistěte jeho opravu v autorizovaném servisu značky Extol® prostřednictvím obchodníka nebo se obraťte přímo na autorizovaný servis (servisní místa naleznete na webových stránkách v úvodu návodu).
- ➔ Za krátkou dobu po uvedení kompresoru (po částečném natlakování tl. nádoby) do chodu ověřte, zda je funkční přetlakový ventil zatáhnutím za kroužek ventilu a odjištěním uzavíracího kolíku. V případě, že je v pořádku, musí dojít k úniku vzduchu na pravé straně ventilu, viz obr. 8. Pokud ne, kompresor ihned vypněte a zkontrolujte, zda není ucpaný výfukový otvor ventilu mechanic-

kými nečistotami. Pokud je to způsobeno jinou závadou uvnitř ventilu, kompresor ihned vypněte, odtlakujte připojeným nářadím na atmosférický tlak, viz níže a zajistěte opravu v autorizovaném servisu značky Extol®.

Rovněž uzavírací kolík ventilu se musí samovolně vrátit zpět a ventil uzavřít, pokud ne, kompresor nepoužívejte a postupujte výše uvedeným způsobem.

- ➔ Po uvedení kompresoru do chodu sledujte ručičku tlakoměru, na jaké hodnotě tlaku se zastaví. Pokud se zastaví na nižší hodnotě, než je zapotřebí, mírně s přestávkami pootáčejte regulačním kolečkem ve směru znaménka „+“, dokud nebude dosaženo požadované hodnoty tlaku.
- ➔ Pokud bude dosaženo vyšší hodnoty, než je požadováno, mírně otáčejte regulačním kolečkem ve směru znaménka „-“ a ručička tlakoměru bude pozvolna klesat a zastaví se na hodnotě, která odpovídá nastavení regulátoru. Na výstupu vzduchu z kompresoru pak bude tlak vzduchu odpovídat hodnotě zobrazené na tlakoměru.
- ➔ **Jakmile bude dosaženo nastaveného tlaku, motor kompresoru dále poběží, dokud nebude v tlakové nádobě dosaženo vypínacího tlaku o hodnotě 7,7-8 bar, při které automatická regulační jednotka automaticky vypne motor při provozním spínači v poloze zapnuto (symbol „ON“ nebo „I“), avšak na výstupu vzduchu z kompresoru bude tlak s hodnotou nastavenou na regulátoru tlaku. Jakmile dojde odběrem vzduchu k poklesu tlaku vzduchu v tlakové nádobě pod hodnotu cca 5,5 bar, automatická regulační jednotka automaticky uvede motor do chodu bez ohledu na nastavenou hodnotu tlaku na regulátoru, např. je-li regulátorem nastavena hodnota tlaku 4 bar, pak tlak vzduchu z kompresoru bude 4 bar. Pokud tedy ručička tlakoměru ukazuje tlak 4 bar, tak s ohledem na vypínací tlak může být tlak ve vzdušníku vyšší. Na tlakoměru se v tomto případě zobrazuje nastavený výstupní tlak z konektoru kompresoru a nikoli tlak v tlakové nádobě.**

⚠ VÝSTRAHA

- ➔ Pokud tato automatická regulace chodu motoru nefunguje správně, musí být vyměněna; kompresor ihned přestaňte používat, odpojte jej od přívodu el. proudu, odtlakujte jej níže uvedeným postupem a zjistěte jeho opravu v autorizovaném servisu značky Extol®.
- ➔ Při používání kompresoru vždy informujte okolostojící, že kompresor je samočinně uváděn do chodu a vypínán v závislosti na spínacím a vypínacím tlaku. Pokud tedy motor kompresoru není v chodu, neznamená to, že je vypnutý a okolostojící by měli být dané záležitosti informováni, aby dbali zvýšené opatrnosti a nedošlo k nebezpečným situacím.
- ➔ V případě, že je spotřeba připojeného nářadí větší, než odpovídá plnicímu výkonu při nastaveném

tlaku na tlakoměru, dojde k poklesu tlaku a pokles se zastaví na hodnotě tlaku, která odpovídá rovnováze mezi spotřebou vzduchu nářadí při jeho nižším výkonu a plnicím výkonem kompresoru při tomto nižším tlaku (pokud ten rozdíl není příliš velký), viz sekce 1) v kapitole Technické údaje, přičemž motor bude stále v chodu, protože nebude dosaženo vypínacího tlaku 7,7-8 bar v tlakové nádobě.

9) Pro vypnutí provozní spínač stlačte dle obr. 7., kompresor odpojte od přívodu el. proudu a pak rozvod vzduchu a tlakovou nádobu kompresoru odtlakujte držením provozního spínače pneumatického nářadí ve stisknuté poloze, dokud nebude v systému atmosférický tlak (nutno sledovat na tlakoměru). Případně zbytkový tlak v tlakové nádobě vypustíte povytáhnutím kolíku přetlakového ventilu.

- Kompresor je vybaven tepelnou ochrannou pojistkou, která se aktivuje po dosažení kritické teploty, např. při provozu kompresoru za horkého počasí. Pokud kompresor vypne, i když není dosaženo nastaveného tlaku, stiskněte tlačítko provozního spínače do polohy „OFF; vypnuto“ a nechte jej vychladnout. V případě teplého počasí je užitečné kompresor přemístit do chladnějšího prostředí, protože chladnutí bude probíhat rychleji. Po vychladnutí kompresoru stiskněte nejprve tlačítko pro deaktivaci pojistky, viz obr. 1B, pozice 16 a pak provozní spínač přepněte do pozice „ON“. V případě, že se nejedná o aktivaci tepelné pojistky, nechte kompresor opravit v autorizovaném servisu značky Extol®.
- ➔ Pro odtlakování systému či upuštění nadbytečného přetlaku je možné zvednout kolík přetlakového ventilu, jak je zobrazeno na obr. 8.
- ➔ **Pro vypnutí kompresoru je nutné provozní spínač přepnout do pozice vypnuto („OFF“, „0“), protože kompresor má zařízení pro samočinné uvádění motoru do chodu a vypínání automatickou řídicí jednotkou. Pokud tedy motor kompresoru není v chodu, nemusí to nutně znamenat, že je kompresor vypnutý.**



Obr. 8

10) Po ukončení práce s kompresorem je nutné vždy vypustit kondenzát z tlakové nádoby, protože voda má korozivní účinky na materiál tlakové nádoby, což je z bezpečnostních důvodů nežádoucí.

- ➔ Pokud je v tlakové nádobě atmosférický tlak (nelze provádět za zvýšeného tlaku), vyšroubujte vypouštěcí šroub vespod tlakové nádoby, viz obr. 1A, pozice 20 a kondenzát jímejte do předem připravené nádoby.
Pro vypuštění veškerého kondenzátu z přední a zadní části tlakové nádoby, je nutné postupně zvednout přední a pak také zadní část tlakové nádoby.
- Kondenzát nevylévejte do životního prostředí či odpadních vod, ale odevzdejte jej k ekologické likvidaci (obsahuje stopy oleje či případně další kontaminanty z nátěru uvnitř tlakové nádoby a případně rez).
- **V žádném případě nesmí kondenzát v tlakové nádobě zmrznout a kompresor musí být skladován při teplotě nad 0°C (nejlépe alespoň při 5°C), kdy nehrozí zmrznutí případných zbytků kondenzátu uvnitř tlakové nádoby.**

V. Další bezpečnostní pokyny pro práci s kompresorem

⚠ UPOZORNĚNÍ!

- Kompresor pracuje s napětím nebezpečným životu. Nikdy nezasahujte do vnitřních částí kompresoru.
- Kompresor je strojní zařízení pro výrobu tlakového vzduchu s tlakem do 8 bar ze vzduchu o atmosférickém tlaku. Kompresor není určen pro jiné plyny, např. čistý kyslík, hořlavé plyny, kapaliny. Kompresor nepoužívejte k jinému účelu použití, než ke kterému je určen a žádným způsobem jej neupravujte pro jiný účel použití či změnu technických parametrů kompresoru. Kompresor není určen pro potravinářské účely.
- Kompresor používejte v dobře odvětrávaném prostoru, protože tlakový vzduch obsahuje kontaminanty (stopy oleje), jehož vdechování je zdraví škodlivé a při používání kompresoru se hromadí v nevětraném prostoru.
- Motorová jednotka a kovové potrubní vedení tlakového vzduchu jsou za provozu horké, hrozí nebezpečí popálení. Před manipulací, skladováním a údržbou je nutné tyto části nechat vychladnout.
- Kompresor musí být provozován pouze s nainstalovaným krytem, protože jedná chrání před kontaktem s horkým povrchem motoru a také rotujícím větrákem v zadní části, který chladí motorovou jednotku (riziko zranění).
- Kompresor se samočinně uvádí do chodu a vypíná při spínači v poloze zapnuto, pokud je dosaženo spínacího a vypínacího tlaku. Před servisní údržbou či opravou je nutné se ujistit, zda je provozní spínač v pozici vypnuto, aby během údržby či opravy kompresoru nedošlo k jeho samočinnému uvedení do chodu při poklesu tlaku. Před úkony servisní údržby a opravy je nutné odpojit přívod zdroje el. proudu od zdroje el. proudu.
- Nikdy kompresor nepoužívejte v prostředí s nebezpečím výbuchu či požáru! Pokud je kompresor používán k nanášení nátěrů s obsahem hořlavin stříkácí pistolí, kompresor musí v dostatečně vzdálen od místa práce v dobře větraném prostoru, přičemž sprej nátěru nesmí zasáhnout kompresor a musí být zajištěno, aby nedošlo k vytvoření hořlavé atmosféry v prostředí kompresoru.
- Při používání tlakového vzduchu buďte opatrní. Nikdy proud vzduchu nemiřte na osoby ani zvířata. Tlakový vzduch nevdechujte.
- Používejte ochranné brýle a ochranu sluchu. Hladina akustického výkonu přesahuje 85 dB(A) a při pobytu v blízkosti kompresoru může dojít k poškození sluchu.
- Nepoužívejte stlačený vzduch k čištění oděvů.
- Kompresor lze používat pouze s tlakovými hadicemi vybavenými rychlospojkami 1/4", musí být dimenzovány na pracovní tlak minimálně 9 bar (hodnota max. přípustného tlaku je uvedena na hadici) a musí být vhodné pro použití na staveništi. Tlakové hadice nesmí mít poškozený plášť a nesmí dojít k únikům tlakového na plášti vzduchu či kolem konektorů rychlospojek a ve spojích. Hadice chraňte před mechanickým a tepelným poškozením (na místo kontaktu s ostrým povrchem dejte kryt nebo textilií). Pokud je to relevantní tak, přes hadice položte ochrany, aby nedošlo k poškození pláště např. šlapáním či ježděním přes hadice apod.. Tlakové hadice s poškozeným pláštěm nepoužívejte a nahraďte je za nové v bezvadném stavu. Konektory rychlospojek nesmí být poškozeny a musí dojít k jejich uzamčení při zasunutí vsuvky do zásuvky rychlospojky a nesmí dojít k únikům tlakového vzduchu ve spojích. O pevnosti spojení se vždy přesvědčte. Nedokonalé spojení může způsobit rozpojení a vymrštění konců hadic v důsledku tlaku, což může zranit okolostojící. Před spojením hadic zkontrolujte, zda konektory a hadice jsou průchozí, aby nedošlo k ucpání nečistotami. Doporučujeme, aby tlakové hadice s pracovním tlakem vzduchu nad 7 bar byly upevněny bezpečnostním poutem, např. ocelovým lanem. Používáte-li spirálovou tlakovou hadici, odpojovaný konec přidržte, vlivem pnutí může při uvolnění konce dojít k prudkému vymrštění.
- Dokud není připojena hadice k výstupu vzduchu z kompresoru, nesmí se otevřít výstupy vzduchu z kompresoru.
- Nepřekračujte maximální provozní tlak. Neprovádějte na stroji žádné úpravy, které mohou mít za následek překročení max. provozního tlaku.
- Kompresor nikdy nesmí být převážen za provozu a v natlakovaném stavu.
- Kompresor musí být zajištěn tak, aby nedošlo ke sjetí či převržení a/nebo pádu. Kompresor musí být provozován na rovné pevné a stabilní ploše s nainstalovanými pře-

pravními kolečky a gumovou stojkou, které jsou nutné pro stabilní pozici kompresoru.

- Nikdy nepřekračujte max. dovolený tlak zařízení, které je na kompresor připojeno nebo věci, která má být nahušťena tímto kompresorem.
- Připojené pneumatické nářadí musí být provozováno s úpravnými jednotkami vzduchu dle typu nářadí (odlučovače kondenzátu, olejovače apod.) viz specifikace výše.
- Stroj nepoužívejte, pokud je okolní teplota nižší než +5°C a vyšší než 40°C.
- Pokud byl kompresor skladován při teplotě nižší než +5°C, je potřeba jej před spuštěním nechat ohřát na teplotu místnosti.
- Největší přípustný sklon od horizontální polohy je 10°.
- Před připojením kompresoru k elektrické síti, zkontrolujte, zda parametry sítě odpovídají požadavkům uvedeným v technických parametrech.
- Kompresor používejte v suchém bezprašném dobře větraném prostředí např. pod přístřeškem. Nikdy nepoužívejte a neskladujte stroj tak, aby byl vystaven vodě, vlhkosti a povětrnostním vlivům jako např. dešti, mlze, sněhu apod. Pokud je stroj dlouhodobě vystaven vlhkému prostředí, může dojít k poškození vzdušníku korozí a následnému roztržení z důvodů zeslabení stěny vzdušníku. Při vniknutí vody do elektrických okruhů kompresoru může dojít k úrazu elektrickým proudem nebo jeho poškození.
- Při používání stlačeného vzduchu může dojít ke zviření prachu – vždy proto používejte vhodné ochranné brýle a vyvarujte se vdechování prachu použitím např. účinného respirátoru, pokud nelze učinit jinak.
- Kompresor lze převážet prostřednictvím zadních koleček zvednutím předního manipulačního madla a gumové stojky nebo přemístit uchopením za přední a zadní madlo bez použití koleček, nikdy ne tahem za připojené hadice či kabely.
- K čištění kompresoru nikdy nepoužívejte benzín nebo jinou hořlavou kapalinu. Výpary se mohou na stroji vznítit a také může dojít k poškození povrchové úpravy.
- Pokud tlaková nádoba (vzdušník) prosakuje, vykazuje známky hluboké koroze, mechanického poškození nebo z něj uniká vzduch, ihned kompresor vypněte a svěřte jej do opravy oprávněnému technikovi. **Na tlakové nádobě nesmí být prováděny žádné svářečské práce.** Používání kompresoru s poškozeným vzdušníkem může vést k roztržení vzdušníku nebo k nečekanému úniku vysokotlakého vzduchu, a tím k smrtelnému nebo vážnému zranění obsluhy nebo dalších osob nebo poškození majetku! **Zajistěte pravidelné revize tlakové nádoby revizním technikem tlakových zařízení, jak je uvedeno níže. Tlaková nádoba musí být po opravě před opětovným uvedením do provozu otestována akreditovaným revizním technikem tlakových zařízení.**
- Přesvědčte se, že před odstraňováním závady, před údržbou nebo není-li používán, je kompresor vypnutý při provozním spínači v poloze vypnuto („OFF“; „0“) a odpojen od zdroje napětí a ve vzdušníku není tlak.
- Po každém použití je nutné vzdušník odvzdušnit a vlh-

kost v něm nahromaděnou vypustit. Nevypuštění tlaku nebo kondenzátu ze vzdušníku může způsobit nebezpečnou situaci nebo vážné poškození kompresoru. Na poškození vzdušníku korozí způsobenou nevypouštěním kondenzátu se nevztahuje záruka.

- Tento nástroj vyhovuje příslušným bezpečnostním předpisům. Veškeré opravy, především elektrických a tlakových prvků stroje, smí provádět výhradně kvalifikovaný technik v autorizovaném servisu značky Extol® pomocí originálních náhradních dílů. Pokud tato podmínka nebude dodržována, může dojít k vážné nehodě.
- Tento návod uložte pro budoucí použití tak, aby byl po celou dobu životnosti stroje čitelný a přístupný obsluze zařízení. Při poškození, nebo pokud je návod nečitelný, si vyžádejte nový návod u vašeho prodejce nebo ho naleznete na webových stránkách uvedených v úvodu návodu.
- Kompresor smí používat pouze svéprávná osoba starší 18-ti let. Národními předpisy dané země může být jinak omezen věk obsluhy. Nikdy nesmí kompresor obsluhovat děti! Zamezte, aby si děti s kompresorem nehrály. Kompresor nesmí obsluhovat osoba, která je pod vlivem alkoholu, drog, léků nebo jiných návykových a psychotropních látek ovlivňujících pozornost a soustředění a také osoba, která není poučena a seznámena s použitím tohoto kompresoru.
- Norma EN 1012-1 vyžaduje, aby v návodu k použití pro pístové kompresory bylo uvedeno následující sdělení: *„Riziko hromadění koxu ve výtlačném potrubí způsobující požár nebo výbuch“.*
- Prodlužovací napájecí přívod musí být třížilový kabel s ochranným vodičem a typu minimálně H05VV-F 3G 1.0 mm². Prodlužovací přívod s menším průřezem vodiče by mohl způsobit přehřívání vodiče a zkrat vlivem vyššího odporu proudu. Pokud používáte prodlužovací přívod, vždy dbejte na to, aby byl roztažený z důvodu chlazení.
- Při používání kompresoru dodržujte pravidelný režim chodu a přestávek. Kompresor nepřetěžujte.

PROVOZ TLAKOVÝCH NÁDOB

- Tlaková nádoba nesmí být provozována, pokud vykazuje nedostatky, kterými jsou ohroženi zaměstnanci nebo třetí osoby!
- Kdo provozuje tlakovou nádobu, musí ji udržovat v řádném stavu, řádně ji provozovat, kontrolovat, neprodleně provádět nutné opravárenské a údržbové práce a učinit podle okolností nutná bezpečnostní opatření.
- Kontrolní úřad může v jednotlivých případech nařídit nutná kontrolní opatření.
- Pravidelně kontrolujte poškození tlakové nádoby, např. rez. Zjistíte-li poškození, obraťte se prosím na oprávněného technika.

VI. Údržba a servis

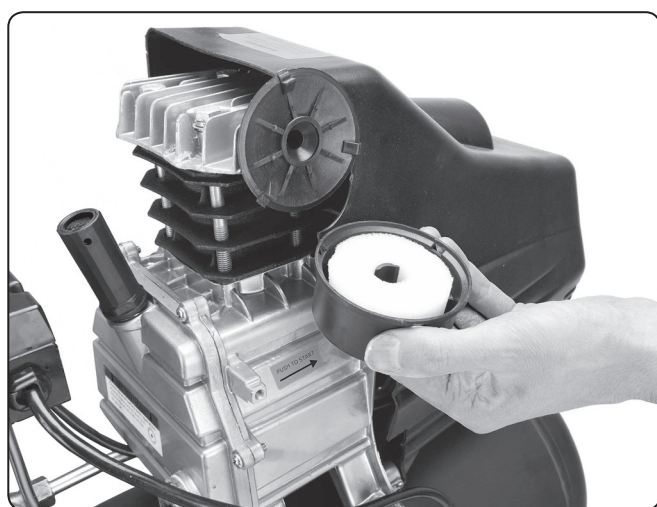
⚠ UPOZORNĚNÍ

- Veškeré servisní úkony, čištění a instalace provádějte při odpojeném přívodu el. proudu.

ÚDRŽBA A ČIŠTĚNÍ VZDUCHOVÉHO FILTRU

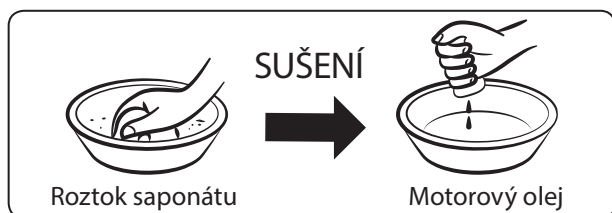
- Stav vzduchového filtru kontrolujte před každým uvedením kompresoru do provozu, protože zanesený vzduchový filtr omezuje průtok vzduchu do válce. Kompresor nesmí být bez nainstalovaného filtru provozován, viz výše.
- Filtr čistěte každé tři měsíce nebo každých 50 provozních hodin. V případě používání kompresoru v prašném prostředí, jej čistěte častěji, cca po 10 hodinách nebo méně.

Pro přístup ke vzduchovému filtru sejměte horní kryt dle obr.9. „vycvaknutím“ ze zajišťovacích pacek.



Obr. 9

- 1) Filtr ručně vyperte v teplém roztoku saponátu (ne v pračce) a nechte jej důkladně uschnout. K čištění nepoužívejte organická hořlavá rozpouštědla, protože zachycený prach může nabitý statickou elektřinou a může dojít ke vznícení hořlavin. S filtrem zacházejte jemně, aby se nepoškodil.
- 2) Suchý filtr nechte nasáknout motorovým olejem a přebytečný olej důkladně vymačkejte, ale nepřekrucujte, aby se nepotrhal, viz obr. 10. Dostatečně nevyždímaný filtr způsobí nedostatečný průtok vzduchu. Nasáknutí filtru olejem je důležité pro zvýšení filtrační účinnosti.



Obr. 10

- 3) Filtr vložte zpět do krytu dle obr. 9 a kryt nasadte zpět, aby došlo k nacvaknutí krytu na packy.
 - ➔ Je-li filtr silně zanesený či poškozený, nahraďte jej za nový originální; objednávací číslo: 418201F.

VÝMĚNA OLEJE

- ➔ Olej v kompresoru je nutné vyměnit po prvních 10 provozních hodinách (může dojít k smytí kovového prachu z prostředí klikové skříně z výroby, které by mohly mechaniku poškodit) a poté každých 100 hodin nebo každých 6 měsíců. Pro výměnu oleje odšroubujte okénko pro kontrolu výšky hladiny oleje (viz. obr.1B, pozice 17) a olej vypusťte do vhodné předem připravené nádoby. Výměnu provádějte, když je olej mírně zahřátý po cca 1/4 hod. po odstavení z provozu, protože olej snadněji teče. Pro vypuštění oleje z klikové skříně přiměřeně nadzvedněte zadní část tlakové nádoby, aby všechn olej vytekl.
- ➔ Po vypuštění oleje našroubujte kontrolní okénko zpět a přiměřeně dotáhněte.
- ➔ V případě projevu netěsnosti (úniku oleje kolem uzávěru) na závit naviňte teflonovou pásku.
- ➔ Do klikové skříně nalijte nový olej dle postupu popsaného v bodu 3 kapitoly 4 a obrázku 2. Výška hladiny oleje musí v polovině kroužku průhledného ukazatele (okénka).
- ➔ Při výměně oleje používejte vhodné nesmáčivé rukavice. Olej se vstřebává pokožkou a je zdraví škodlivý.
- ➔ Nepoužitelný olej odevzdejte k ekologické likvidaci na sběrných místech. Nevylévejte jej do životního prostředí, povrchových a odpadních vod a nespalujte jej.
- ➔ **Pravidelně kontrolujte, zda jsou čisté a průchozí větrací otvory na zadní části krytu motoru, protože jimi je větrákem nasáván vzduch, který chladí motorovou jednotku. Nedostatečné chlazení motoru může vést k aktivaci tepelné pojistky a přehřívání motoru.**
- K čištění kompresoru použijte vlhký hadřík namočený v roztoku saponátu, zamezte vniknutí vody do elektrické části přístroje. Nepoužívejte žádné agresivní či abrazivní čisticí prostředky a organická rozpouštědla. Vedlo by to k poškození plastového krytu přístroje či nátěru.
- Na tlakové nádobě nesmí být prováděny žádné svářečské práce.
- Vnitřní revize tlakové nádoby a tlakových součástí kompresoru a elektrického zařízení kompresoru musí provádět pouze akreditovaný revizní technik tlakových a elektrických zařízení, protože má nezbytné vybavení a odborné vzdělání, viz. níže.

K opravě kompresoru a výměně spotřebních částí (např. vzduchového filtru) musí být z bezpečnostních důvodů použity originální díly výrobce.
- V případě potřeby záruční opravy se obraťte na prodejce, u kterého jste výrobek zakoupili, který zajistí opravu v autorizovaném servisu značky Extol®. Pro pozáruční opravu se obraťte přímo na autorizovaný servis značky Extol® (servisní místa naleznete na webových stránkách v úvodu návodu).

Bezplatná záruční oprava se vztahuje pouze na výrobní vady výrobku (skryté a vnější) a nevztahuje se na opotřebení výrobku v důsledku nadměrné zátěže či běžného používání nebo na poškození výrobku způsobené nesprávným používáním.

ODSTRAŇOVÁNÍ PŘÍPADNÝCH ZÁVAD

- Nepracuje-li kompresor správně, při odstraňování závad se řiďte níže uvedenými pokyny. Nejste-li schopni vyřešit problém sami, v případě záruční opravy se obraťte na obchodníka, u kterého jste kompresor zakoupili nebo na autorizovaný servis značky Extol® (servisní místa naleznete na webových stránkách v úvodu návodu).

MOTOR SE NEROZBĚHNE

- Zkontrolujte, zda je kompresor připojen k síti a provozní spínač v pozici zapnuto („ON“; „I“).
- Zkontrolujte, zda napájecí napětí v síti odpovídá rozsahu napětí 220-240 V ~50 Hz uvedeném na štítku kompresoru.
- Zkontrolujte, zda jsou jističe v rozvodné skříni funkční či nejsou „vyhozeny“.
- Zkontrolujte, zda nejsou použity prodlužovací kabely, které mají malý průřez vodičů a nejsou dimenzovány pro proudovou zátěž kompresoru (cca 5 A).
- Zkontrolujte, zda není pracovní prostředí příliš chladné, nebo zda kompresor nebyl uskladněn při teplotách pod bodem mrazu.

KOMPRESOR NEDODÁVÁ VZDUCH, TLAK JE NEDOSTATEČNÝ

- Otáčky motoru jsou příliš nízké.
- Vzduchový filtr je ucpán; nedostatečné sání vzduchu do válce.
- Netěsnost přetlakového ventilu; zřejmý únik vzduchu.
- Netěsnost vzduchových rozvodů a spojů; zřejmý únik vzduchu.
- Zkontrolujte funkčnost a správnost nastavení ventilu regulace provozního tlaku.
- Zkontrolujte těsnost připojení vzduchových hadic.
- Zkontrolujte dotažení šroubu pro vypouštění kondenzátu z tlakové nádoby.

TLAK JE PŘÍLIŠ VYSOKÝ – UNIK VZDUCHU PŘETLAKOVÝM VENTILEM

- ➔ Zkontrolujte správnou funkčnost automatické elektronické řídicí jednotky.
Motor se uvede do chodu, pokud tlak v systému poklesne pod hodnotu cca 5,5 bar bez ohledu na nastavenou hodnotu tlaku na regulátoru tlaku. Jakmile je v systému dosažen tlak 7,7- 8 bar, dojde k automatickému vypnutí chodu motoru při provozním spínači v pozici zapnuto („ON“; „I“), rovněž bez ohledu na nastavenou hodnotu tlaku na regulátoru tlaku. Jakmile dojde k poklesu tlaku na hodnotu cca 5,5 bar, dojde k automatickému natlakování systému opět na hodnotu tlaku 7,7-8 bar, při které dojde opět k automatickému vypnutí motoru.
- ➔ Pokud toto automatické ovládání chodu motoru při provozním spínači v poloze zapnuto („ON“; „I“) nefunguje správně, musí být vyměněna automatická řídicí jednotka v autorizovaném servisu značky Extol®, jinak hrozí přetlakování systému, které může vést až k výbuchu.
- Zkontrolujte, zda je tlaková hadice správně připojena k rychlospojce s výstupem tlakového vzduchu.
- Znovu nastavte požadovaný tlak regulátorem tlaku.

VII. Průvodní dokumentace k tlakové nádobě kompresoru dle kapitoly 11 normy EN 286-1 a odstavce 2 Přílohy 3 NV. 119/2016

Nejvyšší dovolený tlak PS: 8 bar

Zkušební přetlak Ph: 13,2 bar (dle kap. 12 EN 286-1)

Nejvyšší dovolená teplota Tmax.: +100°C

Nejnižší dovolená teplota Tmin.: -10°C

Objem nádoby V: 24 L

Tloušťka přijatého korozního přídatku c: 0,5 mm
(dle kap. 12 EN 286-1)

Tloušťka stěn tl. nádoby (vzdušníku) e_s: 2 mm

Materiál tl. nádoby: ocel

Průměr těla tl. nádoby: 240 mm

Délka těla tl. nádoby: 530 mm

Použitá výrobová norma tl. nádoby:
EN 286-1:1998+A1:02+A2:05

Aplikované požadavky směrnice: 2014/29 EU

Označení EU posouzení shody s požadavky směrnice 2014/29 EU a rok, kdy byla nádoba označena „CE“; číslo notifikované osoby, která provedla EU posouzení shody: CE XY (viz štítek na nádobě)

Sériové číslo a rok výroby: viz štítek na tlakové nádobě

Obchodní značka výrobce a číslo typu nádoby:
Extol® 418201

Adresa výrobce: Madal Bal, a.s.; Průmyslová zóna Příluky 244, 760 01 Zlín; Česká republika

Předpokládaný způsob použití tlakové nádoby:

tlaková nádoba je nedílnou součástí kompresoru jako strojního zařízení za účelem výroby tlakového vzduchu z atmosférického vzduchu do nejvyššího tlaku max. 8 bar. Uživateli není jakkoli dovoleno tlakovou nádobu z kompresoru demontovat a odnímat motorovou jednotku, jedná se o komplexní zařízení dodávané z výroby. Na tlakové nádobě nesmějí být prováděny žádné svářečské práce. Údržba a podmínky provozu jsou uvedeny výše v návodu k použití kompresoru a níže v rámci kontroly revizními technikami tlakových zařízení.

Nádoba, která je součástí kompresoru, není určena pro jiné účely použití, plyny nebo kapaliny.

VIII. Revize tlakové nádoby a elektrické části kompresoru

- Pokud je kompresor provozován právníky či fyzickými osobami, které vykonávají podnikatelskou činnost a kompresor používají v rámci podnikatelské činnosti (vztahuje se i na placené půjčování kompresoru, tj. placený pronájem), je provozovatel povinen zajistit pravidelné revize tlakové nádoby a revize elektrické části v souladu s národními předpisy dané země.
- V České republice revize tlakových nádob provádí akreditovaný technik tlakových zařízení v rozsahu a lhůtách daných normou ČSN 690012, protože tlakové nádoby jsou vyhrazeným tlakovým zařízením ve smyslu vyhlášky 18/1979 Sb. o vyhrazených tlakových zařízeních a vztahuje se na něj nařízení vlády 378/2001 Sb., kterým jsou stanoveny bližší požadavky na bezpečný provoz a používání strojů, technických zařízení, přístrojů a nářadí. Tlaková nádoba kompresoru je stanoveným výrobkem ve smyslu zákona o posuzování shody 90/2016 Sb. a vztahuje se na ní požadavky směrnice 2014/29 EU, která stanovuje požadavky na jednoduché tlakové nádoby (v ČR je tato směrnice zanesena do nařízení vlády 119/2016 Sb.). První tlaková zkouška tlakové nádoby (individuální vyzkoušení každé tlakové nádoby) je dle požadavku tohoto nařízení povinně prováděna před expedicí tlakových nádob z výroby a je to nezbytná podmínka pro uvádění těchto nádob na trh EU. Kontrolu, zda jsou tyto tlakové zkoušky prováděny, zajišťuje notifikovaná osoba, která pak uděluje výrobcům nádob certifikát ke směrnici 2014/29 EU pro oprávnění označit tyto tlakové nádoby označením „CE“. Bez těchto tlakových zkoušek tlakové nádoby nesmí být označeny označením „CE“ a tudíž nesmí být uváděny na trh EU a tudíž se pak již na tento typ nádob nevztahuje požadavek §5 vyhlášky 18/1979 Sb. o povinnosti provedení první tlakové zkoušky v rámci individuálního vyzkoušení každé dohotovené tlakové nádoby.

LHŮTY A ROZSAH REVIZÍ TLAKOVÉ NÁDOBY DLE ČSN 690012:

- ➔ **Výchozí revize u nových nádob (kompresoru) (a také po opravě nádob) před prvním uvedením kompresoru do provozu.**
- ➔ **Provozní revize**
 - první provozní revize do 2 týdnů po zahájení provozu kompresoru
 - další provozní revize nejméně 1x za rok
- ➔ **Vnitřní revize tlakové nádoby**
 - ve lhůtě do 5 let od uvedení do provozu
- ➔ **Tlaková zkouška**
 - nejpozději 1 x za 9 let od předchozí tlakové zkoušky a po každé opravě tlakové nádoby

Záznamy o provedených revizích se zaznamenávají do provozního deníku, který určí revizní technik, může to být např. obyčejný školní sešit.

Pasport tlakové nádoby dle požadavků platné české národní normy ČSN 690010-7-2 nemůže být u kompresorů (tlakových nádob) s označením „CE“ uváděných na trh EU vyžadován, protože české národní normy pro tlakové nádoby stabilní řady ČSN 690010 i když jsou platné, tak nemohou být použity pro výrobu a EU posuzování shody tlakových nádob označených „CE“, protože nejsou harmonizovanými určenými normami k EU posouzení shody ke směrnici pro jednoduché tlakové nádoby 2014/29 EU (k NV. 119/2016 Sb.) a rozsah průvodní dokumentace dodávané k tlakovým nádobám se řídí požadavkem kapitoly 11 normy EN 286-1 a odst. 2 Přílohy 3 NV. 119/2016 Sb.

Požadavky na provoz a revize tlakových nádob stabilních se řídí normou ČSN 690012, vyjma ustanovení týkajících se požadavků na pasport dle ČSN 690010-7-2.

Platné české národní normy řady ČSN 690010 se vztahují na tlakové nádoby, které nejsou dodávány do obchodní sítě na trh EU k volnému prodeji, ale jsou vyráběny na zakázku na konkrétní místo určení dle požadavků objednavatele. Tyto nádoby pak nesmějí nést označení „CE“ a pak na základě smluvního ujednání mezi objednavatelem a zhotovitelem může být po výrobcu požadován pasport tlakové nádoby dle ČSN 690010-7-2.

Výše uvedená ustanovení týkající se pasportu dle národních předpisů jsou obecně platná pro všechny členské státy Evropské unie, protože pro uvádění stanovených výrobků na trh EU, kterými tlakové nádoby jsou, je nezbytné se řídit ustanoveními předpisů vydanými EU, neboť Evropská unie má jednotný trh volného obchodu, pro který platí stejné povinnosti pro uvádění daného výrobku na trh v kterémkoli členském státě EU. Harmonizované právní předpisy EU pro uvádění stanovených výrobků na trh EU mají vyšší prioritu v uplatňování na trhu Společenství, než národní neharmonizované předpisy daného členského státu (viz směrnice 2001/95 ES (GPSD) o obecné bezpečnosti výrobků).

REVIZE ELEKTRICKÉ ČÁSTI KOMPRESORU

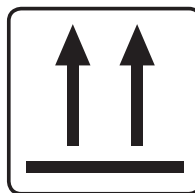
- ➔ **Revize elektrické části provádí revizní technik elektrických zařízení v rozsahu a lhůtách daných českou národní normou ČSN 33 1600. Požadavky mohou být odlišné dle předpisů jiného státu.**
- ➔ Lhůty revizí jsou dány dle skupiny elektrického spotřebiče A až E podle toho, kde a kým jsou nebo budou používány.
Do **skupiny A** spadají spotřebiče poskytované provozovateli či uživateli formou pronájmu, do **skupiny B** spotřebiče používané ve venkovním prostoru (na stavbách, pro zemědělské činnosti apod.), do **skupiny C** spotřebiče používané při průmyslové a řemeslné činnosti ve vnitřních prostorách a do **skupiny D** pak spotřebiče používané ve veřejně přístupných prostorách (školy, kluby, hotely apod.). Skupina E není pro kompresor relevantní (nejedná se o administrativní přístroj).

Níže uvedené lhůty dle ČSN 33 1600 jsou již vztaženy na kompresor v kategorii nepřípevněný spotřebič nechráněný v ruce s třídou ochrany I.

- ➔ **Pro kompresor spadající do skupiny A, musí být revize prováděny před každým vydáním provozovateli nebo uživateli.**
- ➔ **Pro kompresor spadající do skupiny B musí být revize prováděny 1 x za 6 měsíců.**
- ➔ **Pro kompresor ve skupině C a D pak 1 x za 24 měsíců.**
- ➔ Pokud kompresor používáte výhradně pro soukromé použití, pro zvýšení Vaší bezpečnosti Vám doporučujeme nechat si revize tlakové nádoby a revize elektrického zařízení kompresoru provádět, protože zejména tlaková nádoba vlivem hromadění kondenzátu časem může podléhat korozi a stárnutí a může se stát nebezpečnou.


IX. Přeprava; skladování

- ➔ Očištěný vychladlý kompresor skladujte na suchém místě mimo dosah dětí s teplotami do 45°. Kompresor chraňte před přímým slunečním zářením, sálavými zdroji tepla, vysokou vlhkostí a vniknutím vody.
- ➔ **Před uskladněním a přepravou je nutné kompresor vždy odvědušnit na atmosférický tlak a nechat vychladnout.**
- ➔ **Před uskladněním kompresoru vždy vypustěte kondenzát z tlakové nádoby kompresoru; ponechte vyrovnávací tlaku (obr.1A, pozice 4) zašroubovaný v otvoru pro plnění olejem a regulátor tlaku nastavte na nižší tlak (uvolnění tlaku na pružinu v regulátoru) otáčením ve směru znaménka „-“.**
- ➔ **Kompresor neskladujte při teplotách nižších teplotách než +5°C. Pro skladování při nízkých teplotách je nutné povolit šroub pro vypouštění kondenzátu (obr. 1A, pozice 20), aby docházelo k vyrovnávání tlaku vzduchu v nádobě s okolím, protože při nízké teplotě by v uzavřené nádobě došlo k vytvoření podtlaku.**
- ➔ **Pro přepravu kompresoru je nutné vždy zajistit, aby při přepravě nedošlo k pohybu či převržení kompresoru uvnitř přepravního prostoru a také aby nedocházelo k nárazům kompresoru o předměty či stěny uvnitř přepravního prostoru.**





KOMPRESOR MUSÍ BÝT VŽDY PŘEPRAVOVÁN VESTOJE A NESMÍ BÝT POLOŽENÝ NA BOK, JINAK BY DOŠLO K ÚNIKU OLEJE DO VNĚJŠÍHO PROSTORU. PRO PŘEPRAVU KOMPRESORU PŘEPRAVNÍ SLUŽBOU KOMPRESOR UMÍSTĚTE NA PŘEPRAVNÍ PALETU A ZAMEZTE PŘEVŘZENÍ A POHYBU KOMPRESORU NA PALETĚ PŘEVÁZÁNÍM PŘO PŘEPRAVU.

X. Likvidace odpadu

- Obalové materiály vyhodte do příslušného kontejneru na tříděný odpad.
-  Nepoužitelný výrobek nevyhazujte do směsného odpadu, ale odevzdejte jej k ekologické likvidaci. Dle směrnice 2012/19 EU nesmí být elektrozařízení vyhazováno do směsného odpadu, ale odevzdáno k ekologické likvidaci do sběru elektrozařízení. Informace o sběrných místech a podmínkách sběru obdržíte na obecním úřadě.
- Odpadní kapaliny (olej, kondenzát) sbírejte do sběrné nádoby a odevzdejte jej k ekologické likvidaci. Tyto kapaliny nesmějí být vylévány do životního prostředí.

XI. Odkazy na značky a piktogramy



EXTOL® COMPRESSOR LABEL
 1100 W | 220-240 V ~50 Hz | $n_n = 2\,800 \text{ min}^{-1}$ 418201
 Min. +5°C | Max. +40°C | 19 kg | Max. 8 bar (0,8 MPa)
 Produced by Madal Bal a.s.   Serial No:
 Průmyslová zóna Příluky 244 · CZ-760 01 Zlín www.extol.eu

EXTOL® 418201 TANK LABEL
 PS: 8 bar | P_h : 13,2 bar | $T_{\text{min.}}$: -10°C | $T_{\text{max.}}$: +100°C
 c: 0,5 mm | e_s : 2 mm | EN 286-1 | 2014/29 EU
 V: 24 L | \varnothing : 240 mm | d: 530 mm
 Produced by Madal Bal a.s. Průmyslová zóna Příluky 244 CZ-760 01 Zlín
CE 180029 Serial No: www.extol.eu

CE_{XY}ABCD	CE Odpovídá příslušným požadavkům EU. XY: Poslední dvojčíslí roku, kdy byl výrobek označen „CE“ (viz štítek)- platí pouze pro tlakovou nádobu. ABCD: číslo notifikované osoby, která provedla EU posouzení shody a vede dohled -platí pouze pro tlakovou nádobu.
	Výstraha!
	Před použitím si pozorně prostudujte návod k použití.
	Před použitím si pozorně prostudujte návod k použití.
	Používejte vhodnou ochranu sluchu.
	Vyvarujte se dotyku s horkými povrchy.
	Pozor elektrické zařízení.
	Používejte vhodnou ochranu zraku.
	Pozor! Zařízení se samočinně uvádí do chodu bez výstrahy při poklesu tlaku na hodnotu spínacího tlaku při odběru vzduchu.
	Neotvírat kohout před připojením vzduchové hadice.
	Neprovozovat pojízdný kompresor bez nainstalovaného krytu.
	Stroj vyžaduje mazání. Do klikové skříně nalijte olej dle technické specifikace návodu.
	Nepokládejte kompresor na bok; přepravovat vestoje, nebezpečí úniku oleje a vniknutí do válce.
	Elektroodpad. Nepoužitelný výrobek nevyhazujte do směsného odpadu, ale odevzdejte ke zpětnému sběru elektrozařízení, viz výše v textu.
Sériové číslo	Na štítku je uvedeno sériové číslo; první číslo vyjadřuje rok výroby; druhé měsíc výroby a následující údaje výrobní identifikaci série dodávky.

EU Prohlášení o shodě

Výrobce: Madal Bal a.s. • Bartošova 40/3, CZ-760 01 Zlín • IČO: 49433717

prohlašuje,
že následně označené zařízení, stejně jako na trh uvedené provedení,
jsou ve shodě s níže uvedenými harmonizačními předpisy Evropské unie a harmonizovanými normami,
na jejichž základě se shoda prohlašuje.
Toto prohlášení se vydává na výhradní odpovědnost výrobce.

Extol® Craft 418201
Kompresor olejový; příkon 1100 W; max. tlak 8 bar; objem tlakové nádoby 24 L

**Harmonizované normy (včetně jejich pozměňujících příloh, pokud existují),
které byly použity k posouzení shody a na jejichž základě se shoda prohlašuje:**

EN 1012-1:2010; EN 61000-6-1:2007; EN 61000-6-3:2007; EN 61000-3-2:2014; EN 61000-3-3:2013;

a harmonizačními předpisy:

2006/42 ES
2011/65 EU
2014/30 EU
2000/14 ES

Kompletaci technické dokumentace 2006/42 ES provedl Martin Šenkýř se sídlem na adrese výrobce.
Technická dokumentace (2006/42 ES) je dostupná na adrese výrobce.

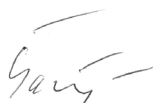
Naměřená hladina akustického výkonu zařízení reprezentujícího daný typ dle 2000/14 ES:
91,3 dB(A); nejistota $K = \pm 3$ dB(A)
Garantovaná hladina akustického výkonu zařízení dle 2000/14 ES: 95 dB(A)

Ujištění o EU prohlášení o shodě pro tlakovou nádobu kompresoru:

Tlaková nádoba výše uvedeného kompresoru, která je jeho neoddělitelnou součástí jako strojního zařízení:
je ve shodě s požadavky normy: EN 286-1:1998+A1:2002+A2:2005
a harmonizačního předpisu Evropské unie: 2014/29 EU, které stanovují požadavky na jednoduché tlakové nádoby.

Místo a datum vydání EU prohlášení o shodě: Zlín 9.9.2016

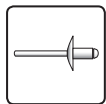
Osoba oprávněná vypracováním EU prohlášení o shodě jménem výrobce
(podpis, jméno, funkce):



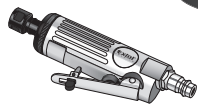
Martin Šenkýř
člen představenstva společnosti výrobce

**PREHĽAD PNEUMATICKÉHO NÁRADIA EXTOL® PREMIUM
Z NAŠEJ PONUKY A PORADIE ZAPOJENIA JEDNOTIEK NA ÚPRAVU VZDUCHU
(S ODLUČOVAČOM, OLEJOVAČOM A REGULÁTOROM TLAKU)**

Nitovačka
obj. č. 8865070



Priama brúska
obj. č. 8865030



Uhlová brúska
obj. č. 8865034



Brúska
obj. č. 8865038



Vrtačka
obj. č. 8865025



Račňový uťahovač
obj. č. 8865015



Sekáč
obj. č. 8865022



Max.
680
Nm

Rázový uťahovač
obj. č. 8865014



Max.
1300
Nm

Rázový uťahovač
obj. č. 4795013



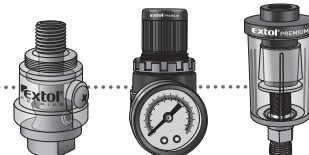
Klincovačka
obj. č. 8865041



Klincovačka
obj. č. 8865042

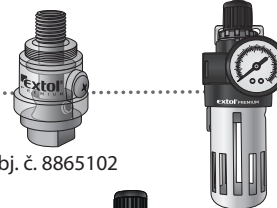


A.



obj. č. 8865102 obj. č. 8865103 obj. č. 8865101

B.



obj. č. 8865102

C.



obj. č. 8865105

obj. č.
8865104



Dlaňová klincovačka
obj. č. 8865043



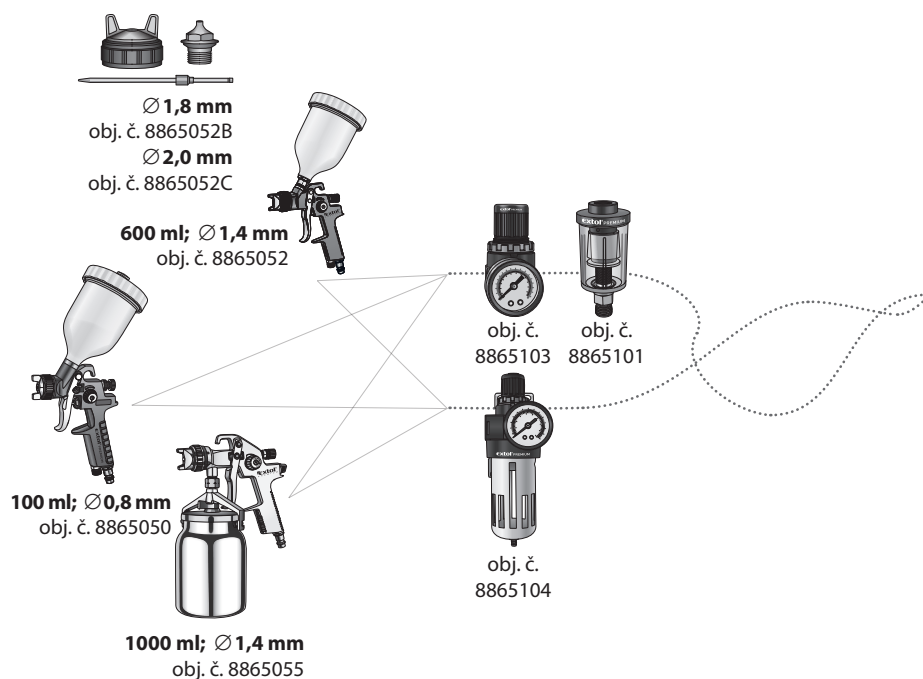
Kompresor



Prehľad 1

Obj. číslo zariadenia	Popis zariadenia (jednotiek na úpravu)
8865101	Filter na odstránenie kondenzátu (vlhkosti z tlakového vzduchu)
8865102	Primazávač (olejovač) pneumatického oleja
8865103	Regulátor tlaku s manometrom
8865104	Regulátor tlaku s manometrom a filtrom
8865105	Regulátor tlaku s manometrom, filtrom a rozprašovačom pneumatického oleja

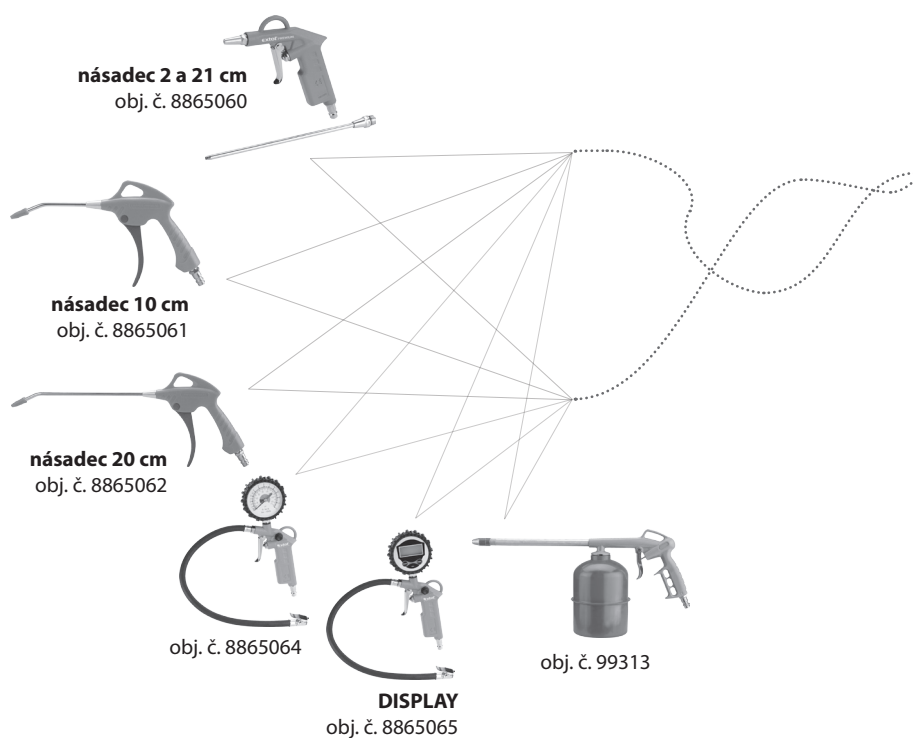
**PREHĽAD STRIEKACÍCH PIŠTOLÍ EXTOL® PREMIUM
Z NAŠEJ PONUKY A PORADIE ZAPOJENIA JEDNOTIEK NA ÚPRAVU VZDUCHU
(S ODLUČOVAČOM A REGULÁTOROM TLAKU A BEZ OLEJOVAČA)**



Kompresor

Prehľad 2

**PREHĽAD OFUKOVACÍCH PIŠTOLÍ, ROZPRAŠOVACÍCH PIŠTOLÍ A PLNIČOV PNEUMATÍK Z NAŠEJ PONUKY
(KU KOMPRESORU SA PRIPÁJAJÚ BEZ UPRAVOVACÍCH JEDNOTIEK VZDUCHU)**



Kompresor

Prehľad 3

PREHĽAD SÚPRAV PNEUMATICKÉHO NÁRADIA

SÚPRAVY EXTOL® PREMIUM

BRÚSKA PRIAMA S BRUSNÝMI NÁSDCAMI, SÚPRAVA 16 KS

obj. č.
8865002



KLADIVO SEKACIE, SÚPRAVA 9 KS

obj. č.
8865003



UŤAHOVAČ RÁZOVÝ KOMPOZITOVÝ, 340 Nm S HLAVICAMI, SÚPRAVA 15 KS

obj. č.
8865004



SÚPRAVY EXTOL® CRAFT

KOMPRESOROVÁ SÚPRAVA 3 KS

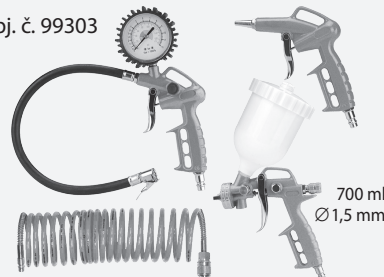
obj. č. 99302



max. 8 bar (0,8 MPa)

KOMPRESOROVÁ SÚPRAVA 4 KS

obj. č. 99303



max. 8 bar (0,8 MPa)

700 ml
Ø1,5 mm

VZDUCHOVÉ HADICE EXTOL® PREMIUM

1/4" HADICA VZDUCHOVÁ ŠPIRÁLOVÁ PU S MOSADZNÝMI RÝCHLOSPOJKAMI



obj. č.

8865131 1/4", vnútorný Ø6 mm, L 5 m
8865132 1/4", vnútorný Ø6 mm, L 8 m
8865133 1/4", vnútorný Ø6 mm, L 15 m
8865135 1/4", vnútorný Ø8 mm, L 8 m



HADICA VZDUCHOVÁ PVC S RÝCHLOSPOJKAMI



obj. č.

8865141 L 10 m, Ø vnút./vonk. 6/12 mm
8865142 L 10 m, Ø vnút./vonk. 9/15 mm
8865143 L 10 m, Ø vnút./vonk. 13/19 mm



VZDUCHOVÉ RÝCHLOSPOJKY EXTOL® PREMIUM

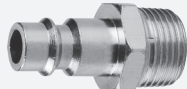
ZÁSUVKA S VONKAJŠÍM ZÁVITOM



obj. č.

8865111 G-1/4"
8865112 G-3/8"
8865113 G-1/2"

VSUVKA S VONKAJŠÍM ZÁVITOM



obj. č.

8865121 G-1/4"
8865122 G-3/8"
8865123 G-1/2"

ZÁSUVKA S VNÚTORNÝM ZÁVITOM



obj. č.

8865114 G-1/4"
8865115 G-3/8"
8865116 G-1/2"

VSUVKA S VNÚTORNÝM ZÁVITOM



obj. č.

8865124 G-1/4"
8865125 G-3/8"
8865126 G-1/2"

ZÁSUVKA NA HADICU



obj. č.

8865117 1/4"
8865119 3/8"
8865120 1/2"

VSUVKA NA HADICU



obj. č.

8865127 1/4"
8865129 3/8"
8865130 1/2"

PREHĽAD KOMPRESOROV Z NAŠEJ PONUKY

KOMPRESOR BEZOLEJOVÝ, 1 100 W



ľahko prenosný

silný bezúdržbový indukčný 1 100 W motor

malý a skladný kompresor s univerzálnym použitím, ktorý svojimi parametrami nahradí podstatne väčšie stroje

obj. č. 418100

napätie/frekvencia	230 V/50 Hz
príkon	1 100 W
otáčky	2 850/min
tlak	8 bar (0,8 MPa)
prietok	161 l/min
hmotnosť	11 kg
418200F	náhradný filter

Bezolejový kompresor slúži na pripojenie pneumatikého náradia a ďalších nástrojov. Ďalej je určený na použitie v domácnosti na nafukovanie lôpt, matracov, bicyklov, gumových hračiek, pneumatík a pod.

KOMPRESOR BEZOLEJOVÝ, 1 100 W



plnič pneumatík je vybavený integrovaným tlakomerom a vypúšťacím ventilom

kompresor sa dodáva s bohatým príslušenstvom

na plnič pneumatík je možné naskrutkovať ofukovací násadec

obj. č. 418101

napätie/frekvencia	230 V/50 Hz
príkon	1 100 W
otáčky	3 550/min
tlak	8 bar (0,8 MPa)
extra	plnič pneumatík, 8 ks násadcov na fúkanie, ofukovacia dýza, tlaková hadica 2,8 m
prietok	180 l/min
hmotnosť	5,6 kg

Bezolejový piestový kompresor je určený na malé práce v domácnosti a domácom prostredí pri činnostiach, a to najmä na plnenie pneumatík automobilov, motocyklov a kolies. Vďaka rôznym dodávaným koncovkám určených na pripojenie na hadicu plniča, je možné rýchlo a bez námahy nafúknuť objemné nafukovacie ležadlá, posteľe, člny atď., priloženou ihlou športové lopty, cvičebné balóny a pod. Je možné ho ďalej použiť na drobné práce so striekacím, čistiacim, nitovacím, klinčovacím a sponkovacím náradím.

KOMPRESOR, 150 W



súčasťou balenia je redukcia výstupu vzduchu z 1/4" na 1/8"

obj. č. 8895300

napätie/frekvencia	230 V/50 Hz
príkon	150 W
otáčky	2 850/min
objem nádrže	3 l
tlak	6 bar (0,6 MPa)
prietok	23 l/min
hmotnosť	5,4 kg

Tichý piestový kompresor je určený predovšetkým pre striekacie pistole (airbrush) a ďalšie vzduchové náradie, ako napríklad sponkovačky, ofukovacie pistole atď. Je vhodný aj na hustenie pneumatík bicyklov aj automobilov. Je vybavený odlučovačom kondenzátu a nečistôt zo vzduchu a regulátorom tlaku.

KOMPRESOR OLEJOVÝ, 1 500 W

optický ukazovateľ stavu oleja

na prehľadnom manometri nastavíme hodnotu potrebného výstupného tlaku

druhý manometer ukazuje hodnotu tlaku v tlakovej nádrži

vyrovnaný vysoký výstupný tlak 8 bar a nasávací výkon 208 l/min umožňuje poháňať širokú škálu pneumatického náradia

podvozkové kolieska uľahčia transport kompresora

Elektrický vzduchový piestový kompresor je určený na použitie všade tam, kde je potrebný stlačený vzduch ako pohon pneumatického náradia, na nanášanie farieb, čistenie vzduchom, na hustenie pneumatík a iné. Konštrukčné riešenie umožňujúce mazanie olejom zaručuje vyššiu výkonnosť a dlhšiu životnosť stroja.

obj. č. 418200

napätie/frekvencia	230 V/50 Hz
príkion	1 500 W
otáčky	2 850/min
objem nádrže	24 l
tlak	8 bar (0,8 MPa)
nasávací výkon	208 l/min
plniaci výkon	128 l/min
čas naplnenia nádrže	1:30 min
hmotnosť	25 kg
418200F	náhradný filter

KOMPRESOR OLEJOVÝ, 1 500 W

optický ukazovateľ stavu oleja

na prehľadnom manometri nastavíme hodnotu potrebného výstupného tlaku

druhý manometer ukazuje hodnotu tlaku v tlakovej nádrži

vyrovnaný vysoký výstupný tlak 8 bar a nasávací výkon 208 l/min umožňujú poháňať širokú škálu pneumatického náradia

podvozkové kolieska uľahčia transport kompresora

Elektrický vzduchový piestový kompresor je určený na použitie všade tam, kde je potrebný stlačený vzduch ako pohon pneumatického náradia, na nanášanie farieb, čistenie vzduchom, na hustenie pneumatík a iné. Konštrukčné riešenie umožňujúce mazanie olejom zaručuje vyššiu výkonnosť a dlhšiu životnosť stroja.

obj. č. 418210

napätie/frekvencia	230 V/50 Hz
príkion	1 500 W
otáčky	2 850/min
objem nádrže	50 l
tlak	8 bar (0,8 MPa)
nasávací výkon	208 l/min
plniaci výkon	126 l/min
čas naplnenia nádrže	3:10 min
hmotnosť	34 kg
418200F	náhradný filter

KOMPRESOR OLEJOVÝ, 2 200 W

dvojpiestový kompresor pre veľký výkon

na prehľadnom manometri nastavíte hodnotu potrebného výstupného tlaku

vysoký litrový výkon a 50 l zásobník

podvozkové kolieska uľahčia transport kompresora

Elektrický vzduchový dvojpiestový kompresor je určený na výrobu stlačeného vzduchu s maximálnym tlakom 0,8 MPa (8 bar) všade tam, kde je stlačený vzduch potrebný na pohon pneumatického náradia, na nanášanie farieb, čistenie vzduchom, saponáty a pod., na hustenie pneumatík a iné. Konštrukčné riešenie umožňujúce mazanie olejom zaručuje vyššiu výkonnosť a dlhšiu životnosť stroja.

obj. č. 418211

napätie/frekvencia	230 V/50 Hz
príkion	2 200 W
otáčky	2 850/min
objem nádrže	50 l
tlak	8 bar (0,8 MPa)
nasávací výkon	412 l/min
plniaci výkon	266 l/min
čas naplnenia nádrže	1:30 min
hmotnosť	43 kg
418200F	náhradný filter

Úvod

Vážený zákazník,

ďakujeme za dôveru, ktorú ste prejavili značke Extol® kúpou tohto výrobku.

Výrobok bol podrobený testom spoľahlivosti, bezpečnosti a kvality predpísaným normami a predpismi Európskej únie.

S akýmikoľvek otázkami sa obráťte na naše zákaznícke a poradenské centrum:

www.extol.sk

Fax: +421 2 212 920 91

Tel.: +421 2 212 920 70

Distribútor pre Slovenskú republiku: Madal Bal s.r.o., Pod gaštanmi 4F, 821 07 Bratislava

Výrobca: Madal Bal a. s., Průmyslová zóna Příluky 244, 01 Zlín, Česká republika.

Dátum vydania: 17. 10. 2016

Obsah

Prehľad pneumatického náradia Extol® Premium z našej ponuky a poradie zapojenia jednotiek na úpravu vzduchu (s odlučovačom, olejovačom a regulátorom tlaku).	23
Prehľad striekacích pištolí Extol® Premium z našej ponuky a poradie zapojenia jednotiek na úpravu vzduchu (s odlučovačom a regulátorom tlaku a bez olejovača).	24
Prehľad ofukovacích pištolí, rozprašovacích pištolí a plničov pneumatík z našej ponuky (ku kompresoru sa pripájajú bez upravovacích jednotiek vzduchu).	24
Prehľad súprav pneumatického náradia.	25
Prehľad kompresorov z našej ponuky.	26
I. CHARAKTERISTIKA A ÚČEL POUŽITIA KOMPRESORA.	29
II. TECHNICKÉ ÚDAJE.	29
III. SÚČASTI A OVLÁDACIE PRVKY KOMPRESORA.	31
IV. PRÍPRAVA KOMPRESORA NA POUŽITIE, UVEDENIE DO PREVÁDZKY A ODSTAVENIE Z PREVÁDZKY.	32
V. ĎALŠIE BEZPEČNOSTNÉ POKYNY NA PRÁCU S KOMPRESOROM.	36
VI. ÚDRŽBA A SERVIS.	38
VII. SPRIEVODNÁ DOKUMENTÁCIA K TLAKOVEJ NÁDOBE KOMPRESORA PODĽA KAPITOLY 11 NORMY EN 286-1 A ODSEKU 2 PRÍLOHY 3 NV. 119/2016.	39
VIII. REVÍZIA TLAKOVEJ NÁDOBY A ELEKTRICKEJ ČASTI KOMPRESORA.	40
IX. PREPRAVA; SKLADOVANIE.	41
X. LIKVIDÁCIA ODPADU.	42
XI. ODKAZY NA ZNAČKY A PIKTOGRAMY.	42
EÚ VYHLÁSENIE O ZHODE.	43

I. Charakteristika a účel použitia kompresora

- Jednopiestový olejový vzduchový kompresor Extol® Craft 418201 s tlakovou nádobou s objemom 24 litrov je určený na použitie všade tam, kde je stlačený vzduch potrebný, t. j. napr. na nanášanie farieb striekacou pištoľou, čistenie tlakovým vzduchom ofukovacou pištoľou, pieskovanie-olejovanie či umývanie rozprašovacou pištoľou, plnenie vzduchom plničom pneumatík, ďalej na pohon pneumatického náradia s ohľadom na spotrebu vzduchu týmto náradím a plniacim výkonom kompresora a pod.
- Kompresor má kolieska a držadlo na jednoduchý prevoz na miesto potreby a takisto je ľahký a ľahko prenosný prostredníctvom dvoch držadiel. Vďaka malým rozmerom je aj ľahko skladovateľný a nenáročný na prevoz vo vozidle.
- Kompresor s príkonom 1 100 W je plniacim výkonom rovnako výkonný, ako lacné kompresory iných značiek s príkonom 1 500 W a má tak nižšiu spotrebu elektrickej energie než 1 500 W modely.

II. Technické údaje

Objednávacie číslo	418201
Príkon	1 100 W
Objem tlakovej nádoby (vzdušníka)	24 l
Plniaci výkon pri tlaku 8 bar ¹⁾	100 l/min
Čas natlakovania tlakovej nádoby na tlak 8 bar ¹⁾	1:55 (115 sekúnd) ± 5 %
Nasávací výkon ²⁾	154 l/min
Max. prevádzkový tlak	8 bar (0,8 MPa)
Hmotnosť kompresora (bez oleja a kábla)	19 kg
Mazací olej	kompresorový ISO VG 100 alebo motorový SAE 15W40
Pripojenie tlakovej hadice ku kompresoru	rýchlospojka (zásuvka); 1/4"; (2x)
Priemer vzduchového valca	42 mm
Počet piestov	1
Napájacie napätie	220 – 240 V ~ 50 Hz
Otáčky motora bez zaťaženia	2 800 min ⁻¹
Min. a max. okolitá prevádzková teplota	+5 °C až 40 °C
Nameraný akustický tlak (EN 1012-1; 2000/14 ES)	81,2 dB(A); neistota K = ± 3 dB(A)
Nameraný akustický výkon (EN ISO 3744; 2000/14 ES)	91,3 dB(A); neistota K = ± 3 dB(A)
Garantovaná hladina akustického výkonu	95 dB(A)

¹⁾ Plniaci výkon kompresora je výrazne závislý od tlaku. Čím je pracovný tlak kompresora vyšší, tým viac klesá aj plniaci výkon. Bežne sa pre určitý kompresor z obchodných dôvodov uvádza iba plniaci výkon bez uvedeného pracovného tlaku, pretože je obchodne dôležitejšie uvádzať vyššie hodnoty plniaceho výkonu kompresora kvôli ich vyššej predajnosti, no tento vysoký plniaci výkon môže zodpovedať pracovnému tlaku kompresora len 2 – 3 bar. Kompresor má najvyššiu hodnotu plniaceho výkonu pri nízkych hodnotách tlaku a, naopak, najnižšiu pri najvyššom pracovnom tlaku. Najvyššiu vypovedajúcu hodnotu o výkonnosti kompresora má hodnota plniaceho výkonu pri pracovnom tlaku kompresora 6 až 8 bar, pretože silové pneumatické náradie, napr. pneumatický uťahovač má na dosiahnutie vysokej výkonnosti (krútiaceho momentu) veľkú spotrebu vzduchu pri tlaku 6 – 7 bar, inak skrutky nebudú dostatočne dotiahnuté či nebudú povolené.

➔ Existuje jednoduchý spôsob, ako si je možné výkonnosť kompresora rýchlo a ľahko overiť a zistiť plniacie výkony pri rôznych tlakoch a porovnať tak kompresory s rovnakým objemom tlakovej nádoby od rôznych výrobcov a porovnať tak, ktorý je lepší za zodpovedajúcu cenu.

POROVNANIE VÝKONNOSTI KOMPRESOROV OD RÔZNYCH VÝROBCOV

⚠ UPOZORNENIE

- Je nutné vždy porovnávať kompresory s rovnakým objemom tlakovej nádoby a takisto je možné predpokladať, že dvojpiestový kompresor s rovnakým objemom tlakovej nádoby bude výkonnejší než jednopiestový kompresor.
- Výkonnejší kompresor je taký, pri ktorom dôjde k natlakovaniu tlakovej nádoby na daný tlak za kratší čas.

Rýchlosť tlakovania nie je lineárne závislá a závisí od tlaku v tlakovej nádobe kompresora, to znamená, že čas natlakovania tl. nádoby z 2 na 3 bar trvá kratší čas, než čas natlakovania zo 7 na 8 bar, pretože motor musí pri vytlačení piesta pôsobiť proti pôsobeniu väčšieho tlaku vzduchu v tlakovej nádobe a čas natlakovania tlakovej nádoby je tak odrazom výkonnosti kompresora.

ZISTENIE PLNIAČEHO VÝKONU KOMPRESORA

- Plniaci výkon kompresora pre daný pracovný tlak je možné ľahko vypočítať z jednoduchého nižšie uvedeného vzorca.
Pre výpočet je nutné poznať objem tlakovej nádoby kompresora a čas v sekundách, za ktorý došlo k natlakovaniu tlakovej nádoby na sledovaný tlak.
- ➔ Zmerajte čas, za ktorý dôjde k natlakovaniu tlakovej nádoby na požadovaný tlak z atmosférického tlaku na hodnotu 3; 4; 5 ...8 bar. Na meranie použite stopky napr. vo svojom mobilnom telefóne, je nutné zmerať aj sekundy. Vzorec na zistenie plniaceho výkonu kompresora pre určitý tlak je nasledujúci:

(Tlak v tlakovej nádobe × objem tlakovej nádoby × 60)

Čas natlakovania na daný tlak v sekundách

Príklad:

Čas natlakovania tlakovej nádoby kompresora Extol® Craft 418201 s objemom 24 litrov na tlak 3 bar je 33 sekúnd. Plniaci výkon kompresora pre tento tlak sa vypočíta z vyššie uvedeného vzorca nasledujúcim spôsobom:
(3 bar × 24 litrov × 60)/33 sekúnd = 131 l/min.
Plniaci výkon kompresora Extol® Craft 418201 pri tlaku 3 bar je 131 l/min.

- ➔ Na uvedenom príklade je ilustrovaná závislosť plniaceho výkonu od tlaku pri rovnakom kompresore. Z uvedeného je zrejmé, že pri rovnakom kompresore je plniaci výkon pri tlaku 3 bar vyšší, než pri tlaku 5 bar.
Pri tlaku 3 bar je plniaci výkon kompresora 131 l/min a pri tlaku 5 bar je to 111 l/min pri čase plnenia tl. nádoby 65 sekúnd. Pre tlak 6 bar je čas plnenia vzdušníka 82 sekúnd a plniaci výkon pri tomto tlaku, ako je možné výpočtom podľa vyššie uvedeného vzťahu zistiť, je 105 l/min.
- ➔ Z vyššie uvedeného plynie, že plniaci výkon (výkonnosť) kompresora veľmi závisí od pracovného tlaku, a tak to platí pre všetky kompresory bez výnimky, pretože je to dôsledok fyzikálnej zákonitosti, keď pri vzrastajúcom tlaku vzduchu v tlakovej nádobe dochádza k väčšiemu stlačeniu (kompresii) vzduchu vytláčaného zo vzduchového valca do tlakovej nádoby, a tým aj jeho

objemu. So vzrastajúcim tlakom v tlakovej nádobe sa teda znižuje dodávaný objem vzduchu zo vzduchového valca kompresora do jeho tlakovej nádoby vplyvom väčšej kompresie.

- Vzhľadom na používané pneumatické náradie je nutné zvoliť aj dostatočne výkonný kompresor, ktorý je schopný pokryť spotrebu vzduchu daného náradia, inak jeho výkon nebude dostatočný alebo najlepší. Pracovný tlak vzduchu na napájanie striekacích pištôľ na nanášanie farieb býva síce len 3 až 4 bar, ale ak nebude plniaci výkon kompresora dostatočný, farba nebude kvalitne sprejovaná prúdom vzduchu s nutným objemovým prietokom a farbený povrch nebude mať pekný rovnomerný jemný povrch (spotreba vzduchu závisí na veľkosti striekacej pištole, malé striekacie pištole majú aj nižšiu spotrebu vzduchu, pre kompresor s nižším plniacim výkonom je nutné zvoliť primeranú veľkosť striekacej pištole).
- Ak je spotreba vzduchu napájaného pneumatického náradia vyššia, než je plniaca kapacita kompresora (ak ide o primeraný rozdiel), tlak vzduchu bude pri zaťažení náradia postupne klesať, kým sa nezastaví na určitom tlaku, ktorý zodpovedá rovnováhe medzi plni-

= Plniaci výkon v l/min

acou kapacitou kompresora a spotrebou napájaného náradia **pri zaťažení**, pretože pri nižšom pracovnom tlaku je vyšší plniaci výkon kompresora (dodávka vzduchu) **a zaťažené náradie kladie určitý odpor prúdenia vzduchu z kompresora, a tak pracovný tlak neklesne celkom na atmosférický tlak**. Takéto náradie však bude pracovať len na cca 40 % svojho maximálneho výkonu, no vzhľadom na naše požiadavky to môže byť dostatočné, len to bude trvať dlhšie. Ide napríklad o používanie excentrickej vibračnej brúsky, keď ak necháme tlakovú nádobu kompresora natlakovať na tlak 6 bar, tak pri uvedení brúsky do chodu bude brúska spočiatku pracovať na plný výkon, ktorý však v dôsledku vyššej spotreby vzduchu brúskou bude pozvoľna klesať a pracovný tlak sa ustáli na trvalej hodnote napr. 3 bar (záleží však na plniacom výkone kompresora) a brúska tak bude pracovať pri nižších otáčkach s nižším výkonom pri konečnom rovnovážnom tlaku kompresora napr. 3 bar.

- ➔ **Pred kúpou kompresora je teda vždy nutné zvážiť, na akú činnosť a na aký konečný výsledok kompresor potrebujeme a akú spotrebu vzduchu má pneumatické náradie, ktoré na prácu zamýšľame použiť. Na bežné nanášanie farieb, pri ktorom nám až tak nezáleží na vzhľade farbeného povrchu, na obrusovanie povrchu či na čistenie tlakovým vzduchom, je dostačujúci kompresor s nižším plniacim výkonom.**

- 2) **Nasávací výkon kompresora takisto mierne klesá so vzrastajúcim tlakom v tlakovej nádobe z dôvodu nižších otáčok motora pri jeho väčšom zaťažení v dôsledku pôsobenia vyššieho protitlaku vzduchu na piest.**

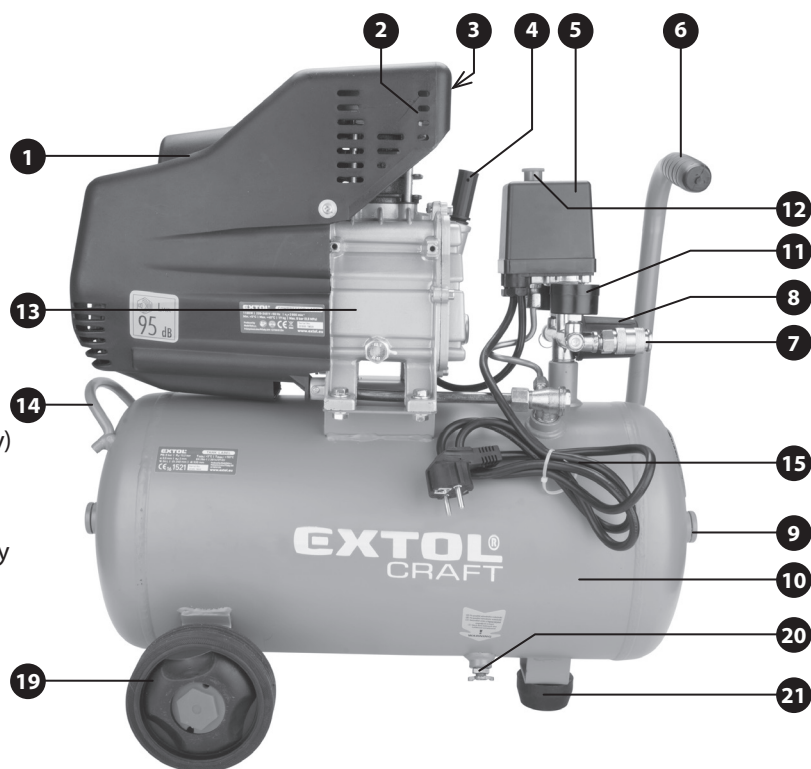
III. Súčasti a ovládacie prvky kompresora

⚠ UPOZORNENIE

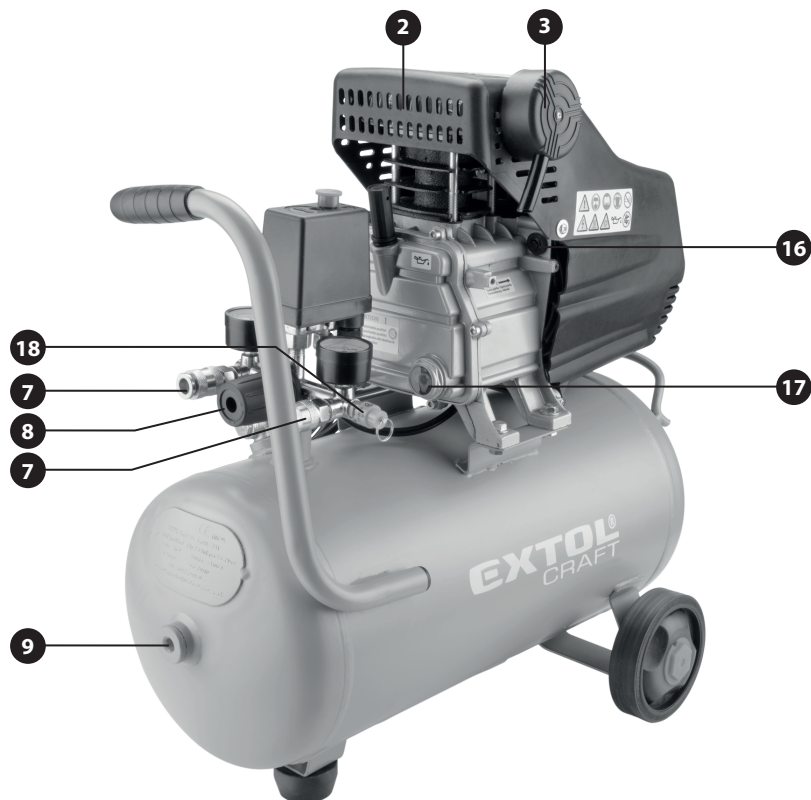
- Právo na drobné zmeny v dizajne v rámci vývoja oproti vyobrazenému typu vyhradené.

Obr. 1A; 1B; pozícia-popis

- 1) Kryt motora a ventilátora
- 2) Kryt vzduchového valca s piestom
- 3) Vzduchový filter nasávaného vzduchu do valca
- 4) Vyrovnávač tlaku vzduchu v kľukovej skrini motora, otvor na plnenie olejom
- 5) Automatická riadiaca elektrická jednotka
- 6) Manipulačné držadlo
- 7) Konektory vzduchovej rýchlospojky (zásuvky) na pripojenie k tlakovému vzduchu
- 8) Regulácia výstupného tlaku
- 9) Inšpekčné (kontrolné) otvory tlakovej nádoby
- 10) Tlaková nádoba (vzdušník) kompresora
- 11) Tlakomer (manometer)
- 12) Prevádzkový spínač
- 13) Kľuková skriniša
- 14) Držadlo na prenášanie kompresora
- 15) Prívodný kábel
- 16) Tlačidlo deaktivácie tepelnej poistky
- 17) Ukazovateľ hladiny oleja v kľukovej skrini
- 18) Pretlakový (bezpečnostný) ventil
- 19) Kolieska na prevážanie kompresora
- 20) Vypúšťacia skrutka kondenzátu (vody) z tlakovej nádoby
- 21) Gumová stojka



Obr. 1A



Obr. 1B

IV. Príprava kompresora na použitie, uvedenie do prevádzky a odstavenie z prevádzky

⚠ VÝSTRAHA

- Pred použitím si prečítajte celý návod na použitie a ponechajte ho priložený pri výrobku, aby sa s ním obsluha mohla oboznámiť. Ak výrobok niekomu požičiate alebo predávate, priložte k nemu aj tento návod na použitie. Zamedzte poškodeniu tohto návodu. Výrobca nenesie zodpovednosť za škody či zranenia vzniknuté používaním kompresora, ktoré je v rozpore s týmto návodom. Pred použitím kompresora sa oboznámte so všetkými jeho ovládacími prvkami a súčastami a tiež so spôsobom vypnutia kompresora, aby ste ho mohli ihneď vypnúť v prípade nebezpečnej situácie.
- ➔ Inštalčné (kompletizačné) práce a údržbu kompresora robte vždy pri odpojení prívodu el. prúdu.

1) Kompresor umiestnite na stabilnú pevnú rovnú plochu.

- ➔ Pre prevádzku kompresora nesmie byť sklon plochy vyšší než 10°, inak by nedochádzalo k premazávaniu piestovej mechaniky vnútri kľukovej skrine z dôvodu odklonenej hladiny mazacieho oleja.

2) Na spodnú časť tlakovej nádoby nainštalujte dodávané kolieska a gumovú stojku podľa obr. 1A a skontrolujte, či je utiahnutá vypúšťacia skrutka naspodku tlakovej nádoby (pozrite obr. 1A, pozícia 20).

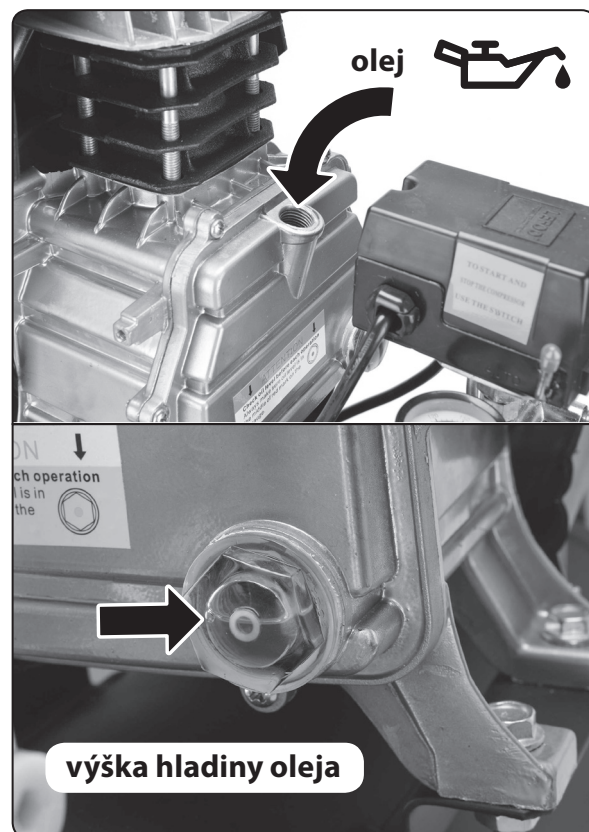
- ➔ Kompresor je nutné vždy prevádzkovať iba s riadne nainštalovanými kolieskami a gumovou stojkou, pretože to je nutné na udržanie stabilnej pozície pri prevádzke kompresora a nesmie dôjsť k prevrhnutiu, sklznutiu a pádu kompresora.
- ➔ Vypúšťacia skrutka naspodku tlakovej nádoby musí byť riadne utiahnutá, aby nedochádzalo k úniku vzduchu z tlakovej nádoby počas prevádzky kompresora.

3) Odskrutkujte zátku otvoru na plnenie kľukovej skrine olejom a do kľukovej skrine nalejte kompresorový olej ISO VG 100 alebo syntetický motorový olej triedy SAE 15W40, v takom množstve, aby hladina oleja bola v polovici krúžku ukazovateľa množstva oleja v kľukovej skriní, ako je uvedené na obrázku 2 nižšie.

- ➔ Výška hladiny nesmie byť nižšia ani vyššia. Pri nízkej hladine by dochádzalo k nedostatočnému premazávaniu piestovej mechaniky a pri vysokej hladine by mohlo dôjsť k nežiaducemu vniknutiu oleja do valca.

⚠ VÝSTRAHA

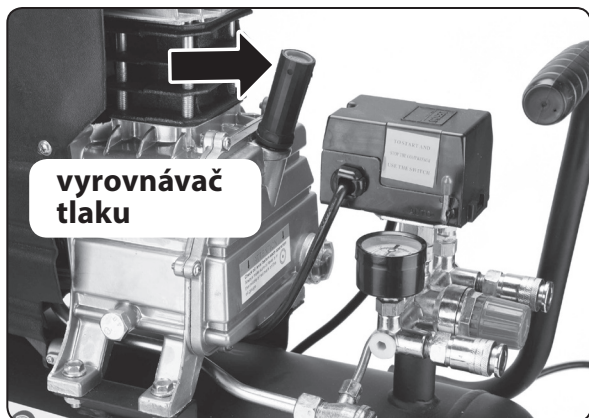
- ➔ Kontrolu výšky hladiny oleja vykonávajte pred každým uvedením kompresora do chodu. Kompresor sa nesmie prevádzkovať bez oleja, viedlo by to k poškodeniu piestovej mechaniky a olej takisto plní funkciu chladiačeho média, pretože má schopnosť absorbovať veľké množstvo tepla.



Obr. 2

4) Po naliatí oleja do otvoru naskrutkujte vyrovnávač tlaku vzduchu v kľukovej skriní a nie zátku otvoru so závitom, s ktorou sa kompresor dodáva z výroby, pozrite obr. 3.

- Počas prevádzky kompresora dochádza k ohrevu priestoru kľukovej skrine a s rastúcou teplotou vzrastá tlak vzduchu prítomného v kľukovej skriní a tento pretlak je nutné vypustiť vyrovnávačom tlaku, inak by tento tlak znižoval výkon kompresora pôsobením na spodnú stranu piesta. Naopak, pri chladnutí kompresora dochádza k poklesu tlaku vzduchu vnútri kľukovej skrine, ktorý je nutné vyrovnáť s vonkajším prostredím.



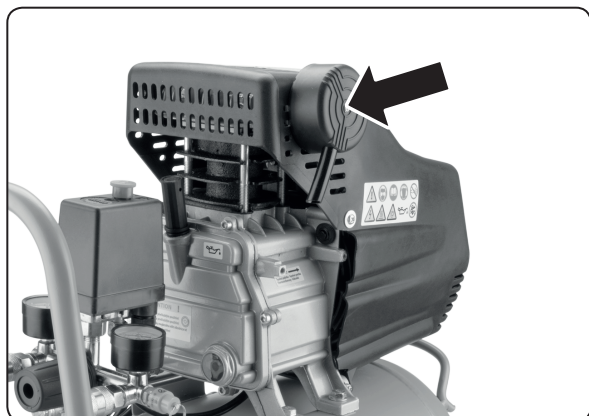
Obr. 3

5) Do otvoru na nasávanie vzduchu do valca naskrutkujte vzduchový filter, pozrite obr. 4.

- ➔ Aby bolo možné filter do otvoru naskrutkovať, môže byť nutné rukou mierne odchyliť plastový kryt motora.

⚠ VÝSTRAHA

- Kompresor nikdy neprevádzkujte bez nainštalovaného vzduchového filtra, pretože by nečistoty nasávané so vzduchom poškodili piestové krúžky a vzduchový valec. Na tento druh poškodenia nie je možné uplatniť bezplatnú záručnú opravu.



Obr. 4

6) Pred uvedením kompresora do chodu skontrolujte pevné upevnenie všetkých súčastí a skontrolujte, či nejaká časť prístroja, ako napr. bezpečnostné ochranné prvky nie sú poškodené či zle nainštalované – napr. kryt motora, rozpojené rozvody vzduchu, nezapojené káble, káble s poškodenou izoláciou, nenainštalovaný či poškodený tlakomer.

Zatiahnite za krúžok pretlakového ventilu (obr. 1B, pozícia 18)/obr. 8 a skontrolujte, či sa kolík ventilu pohybuje a samočinne zaviera.

Vonkajšou prehliadkou je nutné tiež skontrolovať, či tlaková nádoba nejaví známky trhlín, zjavnej korózie, zoslabenia miest napr. mechanickým poškodením či iného narušenia.

⚠ VÝSTRAHA

- ➔ V záujme vlastnej bezpečnosti pri používaní kompresora nechávajte vykonávať pravidelné revízie tlakových nádob revíznymi technikmi tlakových zariadení, ako je uvedené v kapitole nižšie. Vnútri nádoby sa zbiera kondenzát a vytvára korózne prostredie. Vnútorne prejavujú korózie nádoby nie sú pri vonkajšom obhliadnutí zrejme a dokáže ich zistiť len revízny technik, ktorý má na inšpekciu potrebné vybavenie.

Takisto skontrolujte prívodný kábel, či nemá poškodenú izoláciu. Za poškodenie sa považuje aj popraskaný prívodný kábel. Prístroj s poškodenými časťami nepoužívajte a zaistite jeho opravu v autorizovanom servise značky – pozrite kapitolu Servis a údržba.

- ➔ Takisto zaistite, aby kompresor pred uvedením do prevádzky a počas prevádzky stál na stabilnej pevnej vodorovnej ploche a nehrozilo tak skĺznutie kompresora na šikmej ploche, či k prevrhnutiu alebo pádu kompresora z výšky.

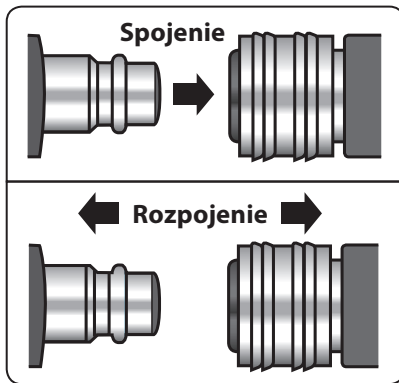
Nárazom natlakovanej tlakovej nádoby by mohlo dôjsť k vážnemu poškodeniu tlakovej nádoby a ohrozeniu zdravia obsluhy či okolostojacich.

- ➔ Kompresor je možné používať iba v rozmedzí teploty +5 °C až 40 °C.

V dôsledku podchladenia tlakovej nádoby na nižšiu než povolenú teplotu by mohlo dôjsť vplyvom zmrštenia kovu k poškodeniu tlakovej nádoby.

7) Do rýchlospojok s výstupom vzduchu zasuňte vsuvku rýchlospojky tlakovej hadice alebo iného zariadenia, napr. odlučovača kondenzátu, aby došlo k počuteľnému zacvaknutiu a uzamknutiu spojenia, pozrite obr. 5. Presvedčte sa o ich pevnom spojení.

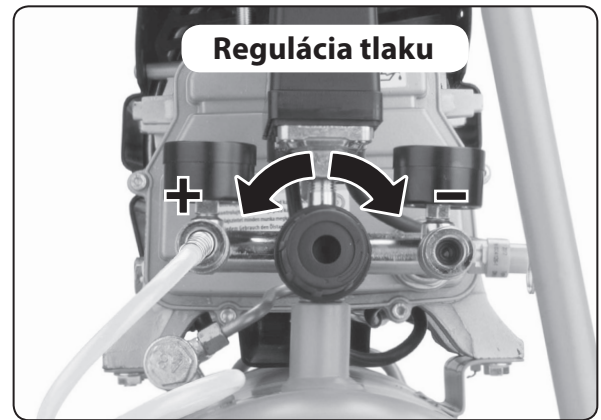
- ➔ Pred spojením skontrolujte priechodnosť konektorov rýchlospojok, či nie sú upchaté alebo či v nich nie sú mechanické nečistoty, ktoré by mohli brániť prúdeniu vzduchu.
- ➔ Na spojenie je možné použiť iba rýchlospojky v bezchybnom stave, aby nedošlo k roztrhnutiu spojenia pri natlakovaní.
- ➔ Na rozpojenie spojenia stlačte objímku zásuvky rýchlospojky a dôjde k uvoľneniu zasunutej vsuvky.



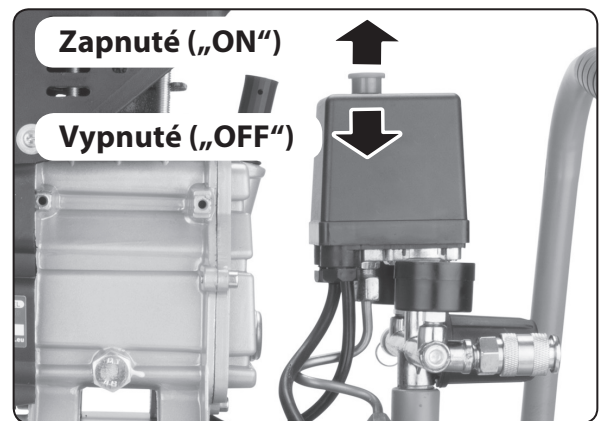
Obr. 5

- Následne pripojte požadované pneumatické náradie spôsobom podľa príslušného návodu na použitie.
- Stlačený vzduch z kompresora obsahuje významné množstvo kondenzátu, ktorý vznikol stlačením vlhkosti nachádzajúcej sa vo vzduchu, o čom sa je možné ľahko presvedčiť, keď za chodu kompresora mierne vytiahnete kolík bezpečnostného (pretlakového) ventilu, tak bude na pohľad zrejмый únik vody v podobe spreja či pri kontakte s pokožkou pocít mokra.
- ➔ Na používanie pneumatického náradia je nutné pred vstupom vzduchu do náradia odstrániť zo stlačeného vzduchu kondenzát pripojeným odlučovačom a pridávať doň pneumatický olej olejovačom, inak by došlo k poškodeniu pneumatického náradia, pozrite **prehľad 1** pred úvodom návodu na použitie.
- ➔ Na napájanie striekacích pištolí na nanášanie farieb je nutné zo stlačeného vzduchu odstrániť kondenzát, olej sa z olejovača v tomto prípade nepridáva, pretože nie je dôvod mechanizmus pištole premazávať, pozrite **prehľad 2** pred úvodom k návodu na použitie.
- ➔ Na napájanie ofukovacích pištolí, rozprašovacích pištolí či plničov pneumatík nie je odstránenie kondenzátu zo stlačeného vzduchu väčšinou nutné a olej sa do vzduchu olejovačom nepridáva, pozrite **prehľad 3**.

8) Regulačným kolieskom otáčajte v smere znamienka „-“, aby bol nastavený nižší tlak, pozrite obr. 6 a potom kompresor pripojte k zdroju el. prúdu a zapnite ho vytiahnutím prevádzkového spínača podľa obr. 7.



Obr. 6



Obr. 7

⚠ UPOZORNENIE

- ➔ **Kompresor je možné napájať napätím v rozsahu 220 – 240 V ~ 50 Hz, pred pripojením kompresora do zásuvky s el. prúdom najprv overte, či napätie v zásuvke zodpovedá uvedenému rozsahu napätia.**
- Ak počas chodu kompresora bude zjavný neštandardný zvuk, vibrácie či chod, ihneď ho vypnite, odpojte ho od prívodu el. prúdu a zistite a odstráňte príčinu neštandardného chodu. Ak je neštandardný chod spôsobený poruchou vnútri prístroja, zaistite jeho opravu v autorizovanom servise značky Extol® prostredníctvom obchodníka alebo sa obráťte priamo na autorizovaný servis (servisné miesta nájdete na webových stránkach v úvode návodu).
- ➔ Za krátky čas po uvedení kompresora (po čiastočnom natlakovaní tl. nádoby) do chodu overte, či je funkčný pretlakový ventil zatiahnutím za krúžok ventilu a odistením uzatváracieho kolíka. V prípade, že je v poriadku, musí dôjsť k úniku vzduchu na pravej strane ventilu, pozrite obr. 8. Ak nie, kompresor ihneď vypnite a skontrolujte, či nie je upchatý výfukový otvor ventilu mechanickými nečistotami. Ak je to spôsobené inou poru-

chou vnútri ventilu, kompresor ihneď vypnite, odtlakujte pripojeným náradím na atmosférický tlak, pozrite nižšie a zaistite opravu v autorizovanom servise značky Extol®.

Takisto uzatvárací kolík ventilu sa musí samovoľne vrátiť späť a ventil uzavrieť, ak nie, kompresor nepoužívajte a postupujte vyššie uvedeným spôsobom.

- ➔ Po uvedení kompresora do chodu sledujte ručičku tlakomera, na akej hodnote tlaku sa zastaví. Ak sa zastaví na nižšej hodnote, než je potrebné, mierne s prestávkami pootáčajte regulačným kolieskom v smere znamienka „+“, kým sa nedosiahne požadovaná hodnota tlaku.
- ➔ Ak sa dosiahne vyššia hodnota, než je požadované, mierne otáčajte regulačným kolieskom v smere znamienka „-“ a ručička tlakomera bude pozvoľna klesať a zastaví sa na hodnote, ktorá zodpovedá nastaveniu regulátora. Na výstupe vzduchu z kompresora potom bude tlak vzduchu zodpovedať hodnote zobrazenej na tlakomeri.
- ➔ **Hneď ako sa dosiahne nastavený tlak, motor kompresora ďalej pobeží, kým sa v tlakovej nádobe nedosiahne vypínací tlak s hodnotou 7,7 – 8 bar, pri ktorej automatická regulačná jednotka automaticky vypne motor pri prevádzkovom spínači v polohe zapnuté (symbol „ON“ alebo „I“), no na výstupe vzduchu z kompresora bude tlak s hodnotou nastavenou na regulátore tlaku. Hneď ako dôjde odberom vzduchu k poklesu tlaku vzduchu v tlakovej nádobe pod hodnotu cca 5,5 bar, automatická regulačná jednotka automaticky uvedie motor do chodu bez ohľadu na nastavenú hodnotu tlaku na regulátore, napr. ak je regulátorom nastavená hodnota tlaku 4 bar, potom tlak vzduchu z kompresora bude 4 bar. Ak teda ručička tlakomera ukazuje tlak 4 bar, tak s ohľadom na vypínací tlak môže byť tlak vo vzdušníku vyšší. Na tlakomere sa v tomto prípade zobrazuje nastavený výstupný tlak z konektora kompresora a nie tlak v tlakovej nádobe.**

⚠ VÝSTRAHA

- ➔ Ak táto automatická regulácia chodu motora nefunguje správne, musí sa vymeniť; kompresor ihneď prestaňte používať, odpojte ho od prívodu el. prúdu, odtlakujte ho nižšie uvedeným postupom a zaistite jeho opravu v autorizovanom servise značky Extol®.
- ➔ Pri používaní kompresora vždy informujte okolostojacich, že sa kompresor samočinne uvádza do chodu a vypína v závislosti od spínacieho a vypínacieho tlaku. Ak teda motor kompresora nie je v chode, neznamená to, že je vypnutý a okolostojaci by mali byť o danej záležitosti informovaní, aby dbali na zvýšenú opatrnosť a nedošlo k nebezpečným situáciám.
- ➔ V prípade, že je spotreba pripojeného náradia väčšia, než zodpovedá plniacemu výkonu pri nastavenom tlaku na tlakomere, dôjde k poklesu

tlaku a pokles sa zastaví na hodnote tlaku, ktorá zodpovedá rovnováhe medzi spotrebou vzduchu náradia pri jeho nižšom výkone a plniacim výkonom kompresora pri tomto nižšom tlaku (ak ten rozdiel nie je príliš veľký), pozrite sekcie 1) v kapitole Technické údaje, pričom motor bude stále v chode, pretože sa nedosiahne vypínací tlak 7,7 – 8 bar v tlakovej nádobe.

9) Pre vypnutie prevádzkového spínača stlačte podľa obr. 7., kompresor odpojte od prívodu el. prúdu a potom rozvod vzduchu a tlakovú nádobu kompresora odtlakujte držaním prevádzkového spínača pneumatického náradia v stlačenej polohe, kým nebude v systéme atmosférický tlak (je nutné sledovať na tlakomere). Prípadne zvyškový tlak v tlakovej nádobe vypustite miernym vytiahnutím kolíka pretlakového ventilu.

- Kompresor je vybavený tepelnou ochrannou poistkou, ktorá sa aktivuje po dosiahnutí kritickej teploty, napr. pri prevádzke kompresora za horúceho počasia. Pokiaľ kompresor vypne, aj keď nie je dosiahnutý nastavený tlak, stlačte tlačidlo prevádzkového spínača do polohy „OFF“, vypnúťe“ a nechajte ho vychladnúť. V prípade teplého počasia je užitočné kompresor premiestniť do chladnejšieho prostredia, pretože chladnutie bude prebiehať rýchlejšie. Po vychladnutí kompresora stlačte najskôr tlačidlo na deaktiváciu poistky, pozri obr. 1B, pozícia 16 a potom prevádzkový spínač prepnite do pozície „ON“. V prípade, že nejde o aktiváciu tepelnej poistky, nechajte kompresor opraviť v autorizovanom servise značky Extol®.
- ➔ Na odtlakovanie systému či vypustenie nadbytočného pretlaku je možné zdvihnúť kolík pretlakového ventilu, ako je zobrazené na obr. 8.
- ➔ Na vypnutie kompresora je nutné prevádzkový spínač prepnúť do pozície vypnuté („OFF“, „0“), pretože kompresor má zariadenie na samočinné uvádzanie motora do chodu a vypínanie automatickou riadiacou jednotkou. Ak teda motor kompresora nie je v chode, nemusí to nutne znamenať, že je kompresor vypnutý.



Obr. 8

10) Po ukončení práce s kompresorom je nutné vždy vypustiť kondenzát z tlakovej nádoby, pretože voda má korozívne účinky na materiál tlakovej nádoby, čo je z bezpečnostných dôvodov nežiaduce.

- ➔ Ak je v tlakovej nádobe atmosférický tlak (nie je možné vykonávať pri zvýšenom tlaku), vyskrutkujte vypúšťaciu skrutku naspodku tlakovej nádoby, pozrite obr. 1A, pozícia 20 a kondenzát zbierajte do vopred pripravenej nádoby. Na vypustenie všetkého kondenzátu z prednej a zadnej časti tlakovej nádoby je nutné postupne zdvihnúť prednú a potom aj zadnú časť tlakovej nádoby.
- Kondenzát nevyliievajte do životného prostredia či odpadových vôd, ale odovzdajte ho na ekologickú likvidáciu (obsahuje stopy oleja či prípadne ďalšie kontaminanty z náteru vnútri tlakovej nádoby a prípadne hrdzu).
- **V žiadnom prípade nesmie kondenzát v tlakovej nádobe zmrznúť a kompresor sa musí skladovať pri teplote nad 0 °C (najlepšie aspoň pri 5 °C), keď nehrozí zmrznutie prípadných zvyškov kondenzátu vnútri tlakovej nádoby.**

V. Ďalšie bezpečnostné pokyny na prácu s kompresorom

⚠ UPOZORNENIE!

- Kompresor pracuje s napätím nebezpečným životu. Nikdy nezasahujte do vnútorných častí kompresora.
- Kompresor je strojové zariadenie na výrobu tlakového vzduchu s tlakom do 8 bar zo vzduchu s atmosférickým tlakom. Kompresor nie je určený na iné plyny, napr. čistý kyslík, horľavé plyny, kvapaliny. Kompresor nepoužívajte na iný účel použitia, než na aký je určený a žiadnym spôsobom ho neupravujte na iný účel použitia či zmenu technických parametrov kompresora. Kompresor nie je určený na potravinárske účely.
- Kompresor používajte v dobre odvetrávanom priestore, pretože tlakový vzduch obsahuje kontaminanty (stopy oleja), ktorých vdychovanie je zdraviu škodlivé a pri používaní kompresora sa hromadia v nevetranom priestore.
- Motorová jednotka a kovové potrubné vedenie tlakového vzduchu sú počas prevádzky horúce, hrozí nebezpečenstvo popálenia. Pred manipuláciou, skladovaním a údržbou je nutné tieto časti nechať vychladnúť.
- Kompresor sa musí prevádzkovať iba s nainštalovaným krytom, pretože jednak chráni pred kontaktom s horúcim povrchom motora a tiež rotujúcim vetrákom v zadnej časti, ktorý chladí motorovú jednotku (riziko zranenia).
- Kompresor sa samočinne uvádza do chodu a vypína pri spínači v polohe zapnuté, ak sa dosiahne spínací a vypí-

nací tlak. Pred servisnou údržbou či opravou je nutné sa uistiť, či je prevádzkový spínač v pozícii vypnuté, aby počas údržby či opravy kompresora nedošlo k jeho samočinnému uvedeniu do chodu pri poklese tlaku. Pred úkonmi servisnej údržby a opravy je nutné odpojiť prívod zdroja el. prúdu od zdroja el. prúdu.

- Nikdy kompresor nepoužívajte v prostredí s nebezpečenstvom výbuchu či požiaru! Ak sa kompresor používa na nanášanie náterov s obsahom horľavín striekacou pištoľou, kompresor musí byť dostatočne vzdialený od miesta práce v dobre vetranom priestore, pričom sprej náteru nesmie zasiahnuť kompresor a musí byť zaistený, aby nedošlo k vytvoreniu horľavej atmosféry v prostredí kompresora.
- Pri používaní tlakového vzduchu buďte opatrní. Nikdy prúd vzduchu nemierte na osoby ani zvieratá. Tlakový vzduch nevdychujte.
- Používajte ochranné okuliare a ochranu sluchu. Hladina akustického výkonu presahuje 85 dB(A) a pri pobyte v blízkosti kompresora môže dôjsť k poškodeniu sluchu.
- Nepoužívajte stlačený vzduch na čistenie odevov.
- Kompresor je možné používať iba s tlakovými hadicami vybavenými rýchlospojками 1/4", musia byť dimenzované na pracovný tlak minimálne 9 bar (hodnota max. prípustného tlaku je uvedená na hadici) a musia byť vhodné na použitie na stavenisku. Tlakové hadice nesmú mať poškodený plášť a nesmie dôjsť k úniku tlakového vzduchu na plášti či okolo konektorov rýchlospojok a v spojoch. Hadice chráňte pred mechanickým a tepelným poškodením (na miesto kontaktu s ostrým povrchom dajte kryt alebo textíliu). Ak je to relevantné, tak cez hadice položte ochrany, aby nedošlo k poškodeniu plášťa napr. šliapaním či jazdením cez hadice a pod. Tlakové hadice s poškodeným plášťom nepoužívajte a nahradte ich za nové v bezchybnom stave. Konektory rýchlospojok sa nesmú poškodiť a musí dôjsť k ich uzamknutiu pri zasunutí vsuvky do zásuvky rýchlospojky a nesmie dôjsť k úniku tlakového vzduchu v spojoch. O pevnosti spojenia sa vždy presvedčte. Nedokonalé spojenie môže spôsobiť rozpojenie a vymrštenie koncov hadíc v dôsledku tlaku, čo môže zraniť okolostojacich. Pred spojením hadíc skontrolujte, či konektory a hadice sú priechodné, aby nedošlo k upchatiu nečistotami. Odporúčame, aby tlakové hadice s pracovným tlakom vzduchu nad 7 bar boli upevnené bezpečnostným putom, napr. oceľovým lanom. Ak používate špirálovú tlakovú hadicu, odpojovaný koniec pridržte, vplyvom pnutia môže pri uvoľnení konca dôjsť k prudkému vymršteniu.
- Kým nie je pripojená hadica k výstupu vzduchu z kompresora, nesmú sa otvoriť výstupy vzduchu z kompresora.
- Neprekračujte maximálny prevádzkový tlak. Nevykonávajte na stroji žiadne úpravy, ktoré môžu mať za následok prekročenie max. prevádzkového tlaku.
- Kompresor sa nikdy nesmie prevážať počas prevádzky a v natlakovanom stave.
- Kompresor musí byť zaistený tak, aby nedošlo k sklznutiu či prevrhnutiu a/alebo pádu. Kompresor sa musí prevádzkovať na rovnej pevnej a stabilnej ploche s nainšta-

- lovanými prepravnými kolieskami a gumovou stojkou, ktoré sú nutné pre stabilnú pozíciu kompresora.
- Nikdy neprekračujte max. dovolený tlak zariadenia, ktoré je na kompresor pripojené alebo veci, ktorú chcete nahustiť týmto kompresorom.
 - Pripojené pneumatické náradie sa musí prevádzkovať s upravovacími jednotkami vzduchu podľa typu náradia (odlučovače kondenzátu, olejovače a pod.), pozrite špecifikácie vyššie.
 - Stroj nepoužívajte, ak je okolitá teplota nižšia než +5 °C a vyššia než 40 °C.
 - Ak sa kompresor skladoval pri teplote nižšej než +5 °C, je potrebné ho pred spustením nechať ohriať na teplotu miestnosti.
 - Najväčší prípustný sklon od horizontálnej polohy je 10°.
 - Pred pripojením kompresora k elektrickej sieti, skontrolujte, či parametre siete zodpovedajú požiadavkám uvedeným v technických parametroch.
 - Kompresor používajte v suchom bezprašnom dobre vetranom prostredí, napr. pod prístreškom. Nikdy nepoužívajte a neskladujte stroj tak, aby bol vystavený vode, vlhkosti a poveternostným vplyvom, ako napr. dažďu, hmle, snehu a pod. Ak je stroj dlhodobo vystavený vlhkému prostrediu, môže dôjsť k poškodeniu vzdušníka koróziou a následnému roztrhnutiu z dôvodov zoslabenia steny vzdušníka. Pri vniknutí vody do elektrických okruhov kompresora môže dôjsť k úrazu elektrickým prúdom alebo jeho poškodeniu.
 - Pri používaní stlačeného vzduchu môže dôjsť k zvráteniu prachu – vždy preto používajte vhodné ochranné okuliare a vyvarujte sa vdychovania prachu použitím napr. účinného respirátora, ak nie je možné urobiť inak.
 - Kompresor je možné prevádzať prostredníctvom zadných koliesok zdvihnutím predného manipulačného držadla a gumovej stojky alebo premiestniť uchopením za predné a zadné držadlo bez použitia koliesok, nikdy nie ťahom za pripojené hadice či káble.
 - Na čistenie kompresora nikdy nepoužívajte benzín alebo inú horľavú kvapalinu. Výpary sa môžu na stroji vznietiť a takisto môže dôjsť k poškodeniu povrchovej úpravy.
 - Ak tlaková nádoba (vzdušník) presakuje, vykazuje známky hlbokéj korózie, mechanického poškodenia alebo z neho uniká vzduch, ihneď kompresor vypnite a zverte ho do opravy oprávnenému technikovi. **Na tlakovej nádobe sa nesmú vykonávať žiadne zväračské práce.** Používanie kompresora s poškodeným vzdušníkom môže viesť k roztrhnutiu vzdušníka alebo k nečakanému úniku vysokotlakového vzduchu, a tým k smrteľnému alebo vážnemu zraneniu obsluhy alebo ďalších osôb alebo poškodeniu majetku! **Zaistite pravidelné revízie tlakovej nádoby revíznym technikom tlakových zariadení, ako je uvedené nižšie. Tlakovú nádobu musí po oprave pred opätovným uvedením do prevádzky otestovať akreditovaný revízny technik tlakových zariadení.**
 - Presvedčte sa, že pred odstraňovaním poruchy, pred údržbou alebo ak sa nepoužíva, je kompresor vypnutý pri prevádzkovom spínači v polohe vypnuté („OFF“; „0“) a odpojený od zdroja napätia a vo vzdušníku nie je tlak.
 - Po každom použití je nutné vzdušník odvzdušniť a vlhkosť v ňom nahromadenú vypustiť. Nevypustenie tlaku alebo kondenzátu zo vzdušníka môže spôsobiť nebezpečnú situáciu alebo vážne poškodenie kompresora. Na poškodenie vzdušníka koróziou spôsobenou nevypúšťaním kondenzátu sa nevzťahuje záruka.
 - Tento nástroj vyhovuje príslušným bezpečnostným predpisom. Všetky opravy, predovšetkým elektrických a tlakových prvkov stroja, smie vykonávať výhradne kvalifikovaný technik v autorizovanom servise značky Extol® pomocou originálnych náhradných dielov. Ak sa táto podmienka nebude dodržiavať, môže dôjsť k vážnej nehode.
 - Tento návod uložte pre budúce použitie tak, aby bol po celý čas životnosti stroja čitateľný a prístupný obsluhu zariadenia. Pri poškodení alebo ak je návod nečitateľný, si vyžiadajte nový návod u vášho predajcu alebo ho nájdete na webových stránkach uvedených v úvode návodu.
 - Kompresor smie používať iba svojprávna osoba staršia ako 18 rokov. Národnými predpismi danej krajiny môže byť inak obmedzený vek obsluhy. Nikdy nesmú kompresor obsluhovať deti! Zabráňte tomu, aby sa deti s kompresorom hrali. Kompresor nesmie obsluhovať osoba, ktorá je pod vplyvom alkoholu, drog, liekov alebo iných návykových a psychotropných látok ovplyvňujúcich pozornosť a sústredenie a tiež osoba, ktorá nie je poučená a oboznámená s používaním tohto kompresora.
 - Norma EN 1012-1 vyžaduje, aby v návode na použitie pre piestové kompresory bol uvedený nasledujúci oznam: „Riziko hromadenia koksu vo výtlačnom potrubí spôsobujúce požiar alebo výbuch“.
 - Predlžovací napájací prívod musí byť trojžilový kábel s ochranným vodičom a typu minimálne H05VV-F 3G 1,0 mm². Predlžovací prívod s menším prierezom vodiča by mohol spôsobiť prehrievanie vodiča a skrat vplyvom vyššieho odporu prúdu. Ak používate predlžovací prívod, vždy dbajte na to, aby bol rozťahnutý z dôvodu chladenia.
 - Pri používaní kompresora dodržujte pravidelný režim chodu a prestávok. Kompresor nepreťažujte.

PREVÁDZKA TLAKOVÝCH NÁDOB

- Tlaková nádoba sa nesmie prevádzkovať, ak vykazuje nedostatky, ktorými sú ohrození zamestnanci alebo tretie osoby!
- Kto prevádzkuje tlakovú nádobu, musí ju udržiavať v riadnom stave, riadne ju prevádzkovať, kontrolovať, bezodkladne vykonávať nutné opravárenské a údržbové práce a vykonať podľa okolností nutné bezpečnostné opatrenia.
- Kontrolný úrad môže v jednotlivých prípadoch nariadiť nutné kontrolné opatrenia.
- Pravidelne kontrolujte poškodenie tlakovej nádoby, napr. hrdzu. Ak zistíte poškodenie, obráťte sa, prosím, na oprávneného technika.

VI. Údržba a servis

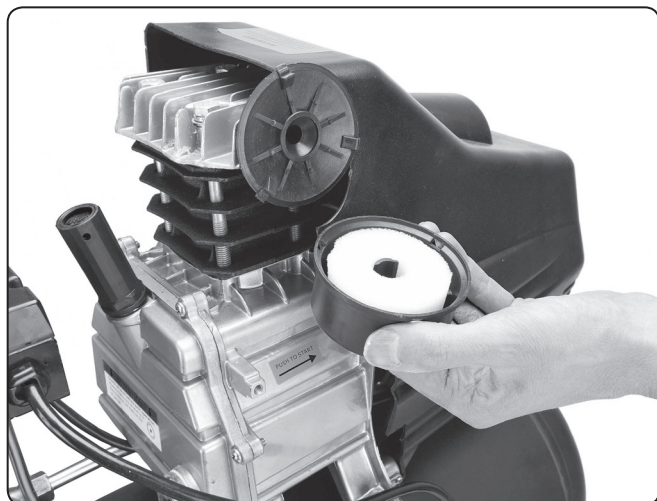
⚠ UPOZORNENIE

- Všetky servisné úkony, čistenie a inštalácie vykonávajte pri odpojenom prívode el. prúdu.

ÚDRŽBA A ČISTENIE VZDUCHOVÉHO FILTRA

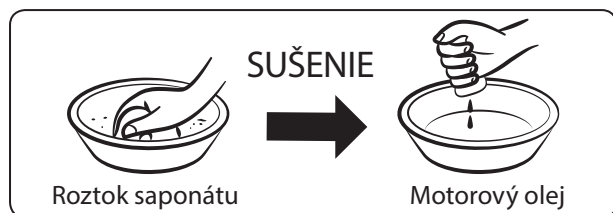
- Stav vzduchového filtra kontrolujte pred každým uvedením kompresora do prevádzky, pretože zanesený vzduchový filter obmedzuje prietok vzduchu do valca. Kompresor sa nesmie bez nainštalovaného filtra prevádzkovať, pozrite vyššie.
- Filter čistite každé tri mesiace alebo každých 50 prevádzkových hodín. V prípade používania kompresora v prašnom prostredí, ho čistite častejšie, cca po 10 hodinách alebo menej.

Na prístup k vzduchovému filteru odoberte horný kryt podľa obr. 9. „vycvaknutím“ zo zaistovacích príchytiek.



Obr. 9

- 1) Filter ručne vyperte v teplom roztoku saponátu (nie v práčke) a nechajte ho dôkladne vyschnúť. Na čistenie nepoužívajte organické horľavé rozpúšťadlá, pretože zachytený prach môže byť nabitý statickou elektrinou a môže dôjsť k vznieteniu horľavín. S filtrom zaobchádzajte jemne, aby sa nepoškodil.
- 2) Suchý filter nechajte nasiaknuť motorovým olejom a prebytočný olej dôkladne vytlačte, ale neprekrućujte, aby sa nepotrhal, pozrite obr. 10. Dostatočne nevyžmýkaný filter spôsobí nedostatočný prietok vzduchu. Nasiaknutie filtra olejom je dôležité na zvýšenie filtračnej účinnosti.



Obr. 10

- 3) Filter vložte späť do krytu podľa obr. 9 a kryt nasadte späť, aby došlo k nacvaknutiu krytu na príchytke.

- ➔ Ak je filter silne zanesený či poškodený, nahradte ho za nový originálny; objednávacie číslo: 418201F.

VÝMENA OLEJA

- ➔ Olej v kompresore je nutné vymeniť po prvých 10 prevádzkových hodinách (môže dôjsť k zmytiu kovového prachu z prostredia kľukovej skrine z výroby, ktorý by mohol mechaniku poškodiť) a potom každých 100 hodín alebo každých 6 mesiacov. Na výmenu oleja odskrutkujte okienko na kontrolu výšky hladiny oleja (pozrite obr. 1B, pozícia 17) a olej vypustíte do vhodnej vopred pripravenej nádoby. Vymieňajte, keď je olej mierne zahriaty po cca 1/4 hod. po odstavení z prevádzky, pretože olej jednoduchšie tečie. Na vypustenie oleja z kľukovej skrine primerane nadvihnite zadnú časť tlakovej nádoby, aby všetok olej vytiekol.
- ➔ Po vypustení oleja naskrutkujte kontrolné okienko späť a primerane dotiahnite.
- ➔ V prípade prejavu netesnosti (úniku oleja okolo uzávieru) na závit navíňte teflonovú pásku.
- ➔ Do kľukovej skrine nalejte nový olej podľa postupu popísaného v bode 3 kapitoly 4 a obrázka 2. Výška hladiny oleja musí byť v polovici krúžku priehľadného ukazovateľa (okienka).
- ➔ Pri výmene oleja používajte vhodné nepremokavé rukavice. Olej sa vstrebáva pokožkou a je zdraviu škodlivý.
- ➔ Nepoužitelný olej odovzdajte na ekologickú likvidáciu na zberných miestach. Nevylievajte ho do životného prostredia, povrchových a odpadových vôd a nespálujte ho.
- ➔ **Pravidelne kontrolujte, či sú čisté a priechodné vetracie otvory na zadnej časti krytu motora, pretože nimi sa vetrákom nasáva vzduch, ktorý chladí motorovú jednotku. Nedostatočné chladenie motora môže viesť k aktivácii tepelnej poistky a prehrievaniu motora.**
- Na čistenie kompresora používajte vlhkú handričku namočenú v roztoku saponátu, zamedzte vniknutiu vody do elektrickej časti prístroja. Nepoužívajte žiadne agresívne či abrazívne čistiace prostriedky a organické rozpúšťadlá. Viedlo by to k poškodeniu plastového krytu prístroja či náteru.
- Na tlakovej nádobe sa nesmú vykonávať žiadne zväracie práce.
- Vnútorne revízie tlakovej nádoby a tlakových súčastí kompresora a elektrického zariadenia kompresora musí vykonávať iba akreditovaný revízny technik tlakových a elektrických zariadení, pretože má nevyhnutné vybavenie a odborné vzdelanie, pozrite nižšie. Na opravu kompresora a výmenu spotrebných častí (napr. vzduchového filtra) sa musia z bezpečnostných dôvodov použiť originálne diely výrobcu.
- V prípade potreby záručnej opravy sa obráťte na predajcu, u ktorého ste výrobok kúpili a ktorý zaistí opravu v autorizovanom servise značky Extol®. Pre pozáručnú opravu sa obráťte priamo na autorizovaný servis značky Extol® (servisné miesta nájdete na webových stránkach v úvode návodu).

Bezplatná záručná oprava sa vzťahuje iba na výrobné chyby výrobku (skryté a vonkajšie) a nevzťahuje sa na opotrebenie výrobku v dôsledku nadmernej záťaže či bežného používania alebo na poškodenie výrobku spôsobené nesprávnym používaním.

ODSTRANOVANIE PRÍPADNÝCH PORÚCH

- Ak nepracuje kompresor správne, pri odstraňovaní porúch sa riadte nižšie uvedenými pokynmi. Ak nie ste schopní vyriešiť problém sami, v prípade záručnej opravy sa obráťte na obchodníka, u ktorého ste kompresor kúpili alebo na autorizovaný servis značky Extol® (servisné miesta nájdete na webových stránkach v úvode návodu).

MOTOR SA NEROZBEHNE

- Skontrolujte, či je kompresor pripojený k sieti a prevádzkový spínač v pozícii zapnuté („ON“; „I“).
- Skontrolujte, či napájacie napätie v sieti zodpovedá rozsahu napätia 220 – 240 V ~ 50 Hz uvedenom na štítku kompresora.
- Skontrolujte, či sú ističe v rozvodnej skrini funkčné, či nie sú „vyhodnené“.
- Skontrolujte, či sa nepoužili predlžovacie káble, ktoré majú malý prierez vodičov a nie sú dimenzované na prúdovú záťaž kompresora (cca 5 A).
- Skontrolujte, či nie je pracovné prostredie príliš chladné, alebo či kompresor nebol uskladnený pri teplotách pod bodom mrazu.

KOMPRESOR NEDODÁVA VZDUCH, TLAK JE NEDOSTATOČNÝ

- Otáčky motora sú príliš nízke.
- Vzduchový filter je upchatý; nedostatočné nasávanie vzduchu do valca.
- Netesnosť pretlakového ventilu; zrejмый únik vzduchu.
- Netesnosť vzduchových rozvodov a spojov; zrejмый únik vzduchu.
- Skontrolujte funkčnosť a správnosť nastavenia ventilu regulácie prevádzkového tlaku.
- Skontrolujte tesnosť pripojenia vzduchových hadíc.
- Skontrolujte dotiahnutie skrutky na vypúšťanie kondenzátu z tlakovej nádoby.

TLAK JE PRÍLIŠ VYSOKÝ – ÚNIK VZDUCHU PRETLAKOVÝM VENTILOM

- ➔ Skontrolujte správnu funkčnosť automatickej elektronickej riadiacej jednotky.
Motor sa uvedie do chodu, ak tlak v systéme poklesne pod hodnotu cca 5,5 bar bez ohľadu na nastavenú hodnotu tlaku na regulátore tlaku. Hneď ako je v systéme dosiahnutý tlak 7,7 – 8 bar, dôjde k automatickému vypnutiu chodu motora pri prevádzkovom spínači v pozícii zapnuté („ON“; „I“), takisto bez ohľadu na nastavenú hodnotu tlaku na regulátore tlaku. Hneď ako dôjde k poklesu tlaku na hodnotu cca 5,5 bar, dôjde k automatickému natlakovaniu systému opäť na hodnotu tlaku 7,7 – 8 bar, pri ktorej dôjde opäť k automatickému vypnutiu motora.

- ➔ Ak toto automatické ovládanie chodu motora pri prevádzkovom spínači v polohe zapnuté („ON“; „I“) nefunguje správne, musí sa vymeniť automatická riadiaca jednotka v autorizovanom servise značky Extol®, inak hrozí pretlakovanie systému, ktoré môže viesť až k výbuchu.
- Skontrolujte, či je tlaková hadica správne pripojená k rýchlospojke s výstupom tlakového vzduchu.
- Znovu nastavte požadovaný tlak regulátorom tlaku.

VII. Sprievodná dokumentácia k tlakovej nádobe kompresora podľa kapitoly 11 normy EN 286-1 a odseku 2 Prílohy 3 NV. 119/2016

Najvyšší dovolený tlak PS: 8 bar

Skúšobný pretlak Ph: 13,2 bar (podľa kap. 12 EN 286-1)

Najvyššia dovolená teplota Tmax.: +100 °C

Najnižšia dovolená teplota Tmin.: -10 °C

Objem nádoby V: 24 l

Hrúbka prijatého korózneho prídavku c: 0,5 mm
(podľa kap. 12 EN 286-1)

Hrúbka stien tl. nádoby (vzdušníka) e_s: 2 mm

Materiál tl. nádoby: oceľ

Priemer tela tl. nádoby: 240 mm

Dĺžka tela tl. nádoby: 530 mm

Použitá výrobková norma tl. nádoby:
EN 286-1:1998+A1:02+A2:05

Aplikované požiadavky smernice: 2014/29 EÚ

Označenie EÚ posúdenia zhody s požiadavkami smernice 2014/29 EÚ a rok, keď bola nádoba označená „CE“; číslo notifikovanej osoby, ktorá vykonala EÚ posúdenie zhody: CE XY (pozrite štítok na nádobe)

Sériové číslo a rok výroby: pozrite štítok na tlakovej nádobe

Obchodná značka výrobcu a číslo typu nádoby:
Extol® 418201

Adresa výrobcu: Madal Bal, a.s.; Průmyslová zóna
Přiluky 244, 760 01 Zlín; Česká republika

Predpokladaný spôsob použitia tlakovej nádoby:

tlaková nádoba je neoddeliteľnou súčasťou kompresora ako strojového zariadenia s cieľom výroby tlakového vzduchu z atmosférického vzduchu do najvyššieho tlaku max. 8 bar. Používateľovi nie je akokoľvek dovolené tlakovú nádobu z kompresora demontovať a odoberať motorovú jednotku, ide o komplexné zariadenie dodávané z výroby. Na tlakovej nádobe sa nesmú vykonávať žiadne zväračské práce. Údržba a podmienky prevádzky sú uvedené vyššie v návode na použitie kompresora a nižšie v rámci kontroly revíznymi technikmi tlakových zariadení. Nádoba, ktorá je súčasťou kompresora, nie je určená na iné účely použitia, plyny alebo kvapaliny.

VIII. Revízia tlakovej nádoby a elektrickej časti kompresora

- Ak kompresor prevádzkujú právnické či fyzické osoby, ktoré vykonávajú podnikateľskú činnosť a kompresor používajú v rámci podnikateľskej činnosti (vzťahuje sa aj na platené požičiavanie kompresora, t. j. platený prenájom), je prevádzkovateľ povinný zaistiť pravidelné revízie tlakovej nádoby a revízie elektrickej časti v súlade s národnými predpismi danej krajiny.

- V Českej republike revízie tlakových nádob vykonáva akreditovaný technik tlakových zariadení v rozsahu a lehotách daných normou ČSN 690012, pretože tlakové nádoby sú vyhradeným tlakovým zariadením v zmysle vyhlášky 18/1979 Zb. o vyhradených tlakových zariadeniach a vzťahuje sa naň nariadenie vlády 378/2001 Zb., ktorým sú stanovené bližšie požiadavky na bezpečnú prevádzku a používanie strojov, technických zariadení, prístrojov a náradia.

Tlaková nádoba kompresora je stanoveným výrobkom v zmysle zákona 90/2016 Zb. a vzťahuje sa na ňu požiadavky na jednoduché tlakové nádoby (v ČR je táto smernica zanesená do nariadenia vlády 119/2016 Zb.).

Prvá tlaková skúška tlakovej nádoby (individuálne vyskúšanie každej tlakovej nádoby) sa podľa požiadavky tohto nariadenia povinne vykonáva pred expedíciou tlakových nádob z výroby a je to nevyhnutná podmienka na uvádzanie týchto nádob na trh EÚ. Kontrolu, či sa tieto tlakové skúšky vykonávajú, zaisťuje notifikovaná osoba, ktorá potom udeľuje výrobcovi nádob certifikát k smernici 2014/29 EÚ na oprávnenie označiť tieto tlakové nádoby označením „CE“. Bez týchto tlakových skúšok tlakové nádoby nesmú byť označené označením „CE“ a teda sa nesmú uvádzať na trh EÚ a teda sa už na tento typ nádob nevzťahuje požiadavka §5 vyhlášky 18/1979 Zb. o povinnosti vykonania prvej tlakovej skúšky v rámci individuálneho vyskúšania každej dohotovenej tlakovej nádoby.

LEHOTY A ROZSAH REVÍZIÍ TLAKOVEJ NÁDOBY PODĽA ČSN 690012:

- ➔ **Východiskové revízie pri nových nádobách (kompresora) (a tiež po oprave nádob) pred prvým uvedením kompresora do prevádzky.**
- ➔ **Prevádzková revízia**
 - prvá prevádzková revízia do 2 týždňov po začatí prevádzky kompresora
 - ďalšia prevádzková revízia najmenej 1x za rok
- ➔ **Vnútna revízia tlakovej nádoby**
 - v lehote do 5 rokov od uvedenia do prevádzky
- ➔ **Tlaková skúška**
 - najneskôr 1x za 9 rokov od predchádzajúcej tlakovej skúšky a po každej oprave tlakovej nádoby

Záznamy o vykonaných revíziách sa zaznamenávajú do prevádzkového denníka, ktorý určí revízny technik, môže to byť napr. obyčajný školský zošit.

Pasport tlakovej nádoby podľa požiadaviek platnej českej národnej normy ČSN 690010-7-2 nemôže sa pri kompresoroch (tlakových nádobách) s označením „CE“ uvádzaných na trh EÚ vyžadovať, pretože české národné normy pre tlakové nádoby stabilné radu ČSN 690010 aj keď sú platné, tak sa nemôžu použiť na výrobu a EÚ posudzovanie zhody tlakových nádob označených „CE“, pretože nie sú harmonizovanými určenými normami na EÚ posúdenie zhody k smernici pre jednoduché tlakové nádoby 2014/29 EÚ (k NV. 119/2016 Zb.) a rozsah sprievodnej dokumentácie dodávanej k tlakovým nádobám sa riadi požiadavkou kapitoly 11 normy EN 286-1 a ods. 2 Prílohy 3 NV. 119/2016 Zb.

Požiadavky na prevádzku a revízie tlakových nádob stabilných sa riadia normou ČSN 690012, okrem ustanovení týkajúcich sa požiadaviek na pasport podľa ČSN 690010-7-2.

Platné české národné normy radu ČSN 690010 sa vzťahujú na tlakové nádoby, ktoré nie sú dodávané do obchodnej siete na trh EÚ na voľný predaj, ale vyrábajú sa na zákazku na konkrétne miesto určenia podľa požiadaviek objednávateľa. Tieto nádoby potom nesmú niesť označenie „CE“ a potom na základe zmluvnej dohody medzi objednávateľom a zhotoviteľom sa môže po výrobcovi požadovať pasport tlakovej nádoby podľa ČSN 690010-7-2.

Vyššie uvedené ustanovenia týkajúce sa pasportu podľa národných predpisov sú všeobecne platné pre všetky členské štáty Európskej únie, pretože na uvádzanie stanovených výrobkov na trh EÚ, ktorými tlakové nádoby sú, je nevyhnutné sa riadiť ustanoveniami predpisov vydanými EÚ, pretože Európska únia má jednotný trh voľného obchodu, pre ktorý platia rovnaké povinnosti pre uvádzanie daného výrobku na trh v ktoromkoľvek členskom štáte EÚ. Harmonizované právne predpisy EÚ na uvádzanie stanovených výrobkov na trh EÚ majú vyššiu prioritu v uplatňovaní na trhu Spoločenstva, než národné neharmonizované predpisy daného členského štátu (pozrite smernice 2001/95 ES (GPSD) o všeobecnej bezpečnosti výrobkov).

REVÍZIE ELEKTRICKEJ ČASTI KOMPRESORA

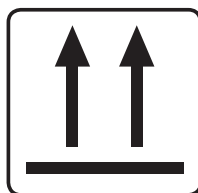
- ➔ Revízie elektrickej časti vykonáva revízny technik elektrických zariadení v rozsahu a lehotách daných českou národnou normou ČSN 33 1600. Požiadavky môžu byť odlišné podľa predpisov iného štátu.
- ➔ Lehoty revízií sú dané podľa skupiny elektrického spotrebiča A až E podľa toho, kde a kým sú alebo budú používať.
Do **skupiny A** patria spotrebiče poskytované prevádzkovateľovi či používateľovi formou prenájmu, do **skupiny B** spotrebiče používané vo vonkajšom priestore (na stavbách, na poľnohospodárske činnosti a pod.), do **skupiny C** spotrebiče používané pri priemyselnej a remeselnej činnosti vo vnútorných priestoroch a do **skupiny D** potom spotrebiče používané vo verejne prístupných priestoroch (školy, kluby, hotely a pod.). Skupina E nie je pre kompresor relevantná (nejde o administratívny prístroj).

Nižšie uvedené lehoty podľa ČSN 33 1600 sú už vzťahnuté na kompresor v kategórii nepripevnený spotrebič nedržaný v ruke s triedou ochrany I.

- ➔ Pre kompresor patriaci do skupiny A sa musia revízie vykonávať pred každým vydaním prevádzkovateľmi alebo používateľmi.
- ➔ Pre kompresor patriaci do skupiny B sa musia revízie vykonávať 1x za 6 mesiacov.
- ➔ Pre kompresor v skupine C a D potom 1x za 24 mesiacov.
- ➔ Ak kompresor používate výhradne na súkromné použitie, na zvýšenie vašej bezpečnosti vám odporúčame nechať si revízie tlakovej nádoby a revízie elektrického zariadenia kompresora vykonávať, pretože najmä tlaková nádoba vplyvom hromadenia kondenzátu časom môže podliehať korózii a starnutia a môže sa stať nebezpečnou.


IX. Preprava; skladovanie

- ➔ Očistený vychladnutý kompresor skladujte na suchom mieste mimo dosahu detí s teplotami do 45°. Kompresor chráňte pred priamym slnečným žiarením, sálavými zdrojmi tepla, vysokou vlhkosťou a vniknutím vody.
- ➔ Pred uskladnením a prepravou je nutné kompresor vždy odvzdušniť na atmosférický tlak a nechať vychladnúť.
- ➔ Pred uskladnením kompresora vždy vypustíte kondenzát z tlakovej nádoby kompresora; ponechajte vyrovnávač tlaku (obr. 1A, pozícia 4) zaskrutkovaný v otvore na plnenie olejom a regulátor tlaku nastavte na nižší tlak (uvoľnenie tlaku na pružinu v regulátore) otáčaním v smere znamienka „-“.
- ➔ Kompresor neskladujte pri teplotách nižších, než +5°C. Na skladovanie pri nízkych teplotách je nutné povoliť skrutku na vypúšťanie kondenzátu (obr. 1A, pozícia 20), aby dochádzalo k vyrovnávaniu tlaku vzduchu v nádobe s okolím, pretože pri nízkej teplote by v uzatvorenej nádobe došlo k vytvoreniu podtlaku.
- ➔ Pre prepravu kompresora je nutné vždy zaistiť, aby pri preprave nedošlo k pohybu či prevrhnutiu kompresora vnútri prepravného priestoru a tiež aby nedochádzalo k nárazom kompresora o predmety či steny vnútri prepravného priestoru.

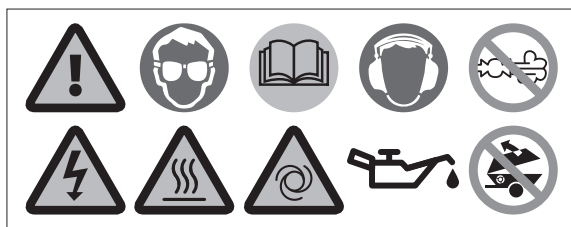


KOMPRESOR SA MUSÍ VŽDY PREPRAVOVAŤ NASTOJATO A NESMIE BYŤ POLOŽENÝ NA BOK, INAK BY DOŠLO K ÚNIKU OLEJA DO VONKAJŠIEHO PRIESTORU. PRE PREPRUVU KOMPRESORA PREPRAVNOU SLUŽBOU KOMPRESOR UMIESTNITE NA PREPRAVNÚ PALETU A ZAMEDZTE PREVHRNUTIU A POHYBU KOMPRESORA NA PALETE PREVIAZANÍM NA PREPRUVU.

X. Likvidácia odpadu

- Obalové materiály vyhodte do príslušného kontajnera na triedený odpad.
-  Nepoužiteľný výrobok nevyhadzujte do zmesového odpadu, ale odovzdajte ho na ekologickú likvidáciu. Podľa smernice 2012/19 EÚ sa nesmie elektrozariadenie vyhadzovať do zmesového odpadu, ale musíte ho odovzdať na ekologickú likvidáciu do zberu elektrozariadení. Informácie o zberných miestach a podmienkach zberu dostanete na obecnom úrade.
- Odpadové kvapaliny (olej, kondenzát) zbierajte do zbernej nádoby a odovzdajte ich na ekologickú likvidáciu. Tieto kvapaliny sa nesmú vylievať do životného prostredia.

XI. Odkazy na značky a piktogramy



EXTOL® COMPRESSOR LABEL
 1100 W | 220-240 V ~50 Hz | $n_n = 2800 \text{ min}^{-1}$ | 418201
 Min. +5°C | Max. +40°C | 19 kg | Max. 8 bar (0,8 MPa)
 Produced by Madal Bal a.s., Průmyslová zóna Příluky 244 · CZ-760 01 Zlín
 Serial No:
www.extol.eu

EXTOL® 418201 TANK LABEL
 PS: 8 bar | P_n : 13,2 bar | $T_{\text{min.}}$: -10°C | $T_{\text{max.}}$: +100°C
 c: 0,5 mm | e_s : 2 mm | EN 286-1 | 2014/29 EU
 V: 24 L | \varnothing : 240 mm | d: 530 mm
 Produced by Madal Bal a.s., Průmyslová zóna Příluky 244 CZ-760 01 Zlín
 Serial No:
 CE 180029 www.extol.eu

	CE Zodpovedá príslušným požiadavkám EÚ. XY: Posledné dvojčíslenie roku, keď bol výrobok označený „CE“ (pozrite štítok) – platí iba pre tlakovú nádobu. ABCD: číslo notifikovanej osoby, ktorá vykonala EÚ posúdenie zhody a vedie dohľad – platí iba pre tlakovú nádobu.
	Výstraha!
	Pred použitím si pozorne preštudujte návod na použitie.
	Pred použitím si pozorne preštudujte návod na použitie.
	Používajte vhodnú ochranu sluchu.
	Vyvarujte sa dotyku s horúcimi povrchmi.
	Pozor, elektrické zariadenie.
	Používajte vhodnú ochranu zraku.
	Pozor! Zariadenie sa samočinne uvádza do chodu bez výstrahy pri poklese tlaku na hodnotu spínacieho tlaku pri odbere vzduchu.
	Neotvárajte kohútik pred pripojením vzduchovej hadice.
	Neprevádzkujte pojazdný kompresor bez nainštalovaného krytu.
	Stroj vyžaduje mazanie. Do kľukovej skrine nalejte olej podľa technickej špecifikácie návodu.
	Nekladte kompresor na bok; prepravujte v stoji, nebezpečenstvo úniku oleja a vniknutia do valca.
	Elektroodpad. Nepoužiteľný výrobok nevyhadzujte do zmesového odpadu, ale odovzdajte do spätného zberu elektrozariadení, pozrite vyššie v texte.
Sériové číslo	Na štítku je uvedené sériové číslo; prvé číslo vyjadruje rok výroby; druhé mesiac výroby a nasledujúce údaje výrobnú identifikáciu série dodávky.

EÚ Vyhlásenie o zhode

Výrobca: Madal Bal a.s. • Bartošova 40/3 • CZ-760 01 Zlín • IČO: 49433717

vyhlasuje,
že následne označené zariadenie, rovnako ako na trh uvedené vyhotovenie, je v zhode s nižšie uvedenými harmonizačnými predpismi Európskej únie a harmonizovanými normami, na ktorých základe sa zhoda vyhlasuje. Toto vyhlásenie sa vydáva na výhradnú zodpovednosť výrobcu.

Extol® Craft 418201
Kompresor olejový; príkon 1 100 W; max. tlak 8 bar; objem tlakovej nádoby 24 l

Harmonizované normy (vrátane ich pozmeňujúcich príloh, ak existujú), ktoré boli použité na posúdenie zhody a na ktorých základe sa zhoda vyhlasuje:

EN 1012-1:2010; EN 61000-6-1:2007; EN 61000-6-3:2007; EN 61000-3-2:2014; EN 61000-3-3:2013;

a harmonizačnými predpismi:

2006/42 ES
2011/65 EÚ
2014/30 EÚ
2000/14 ES

Kompletizáciu technickej dokumentácie 2006/42 ES vykonal Martin Šenkýř so sídlom na adrese výrobcu.
Technická dokumentácia (2006/42 ES) je dostupná na adrese výrobcu.

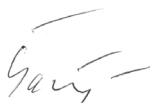
Nameraná hladina akustického výkonu zariadenia reprezentujúceho daný typ podľa 2000/14 ES:
91,3 dB(A); odchýlka $K = \pm 3$ dB(A)
Garantovaná hladina akustického výkonu zariadenia podľa 2000/14 ES: 95 dB(A)

Uistenie o EÚ vyhlásení o zhode pre tlakovú nádobu kompresora:

Tlaková nádoba vyššie uvedeného kompresora, ktorá je jeho neoddeliteľnou súčasťou ako strojového zariadenia: je v zhode s požiadavky normy: EN 286-1:1998+A1:2002+A2:2005 a harmonizačného predpisu Európskej únie: 2014/29 EÚ, ktoré stanovujú požiadavky na jednoduché tlakové nádoby.

Miesto a dátum vydania EÚ vyhlásenia o zhode: Zlín, 9. 9. 2016

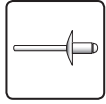
Osoba oprávnená na vypracovanie EÚ vyhlásenia o zhode v mene výrobcu (podpis, meno, funkcia):



Martin Šenkýř
člen predstavenstva spoločnosti výrobcu

AZ ÁLTALUNK FORGALMAZOTT EXTOL® PREMIUM PNEUMATIKUS KÉZISZERSZÁMOK ÁTTEKINTÉSE, VALAMINT A LEVEGŐ ELŐKÉSZÍTŐ KÉSZÜLÉKEK BEKÖTÉSI SORRENDJE (LEVÁLASZTÓ, OLAJOZÓ ÉS NYOMÁSSZABÁLYOZÓ)

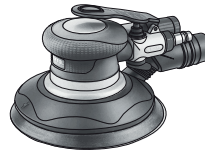
**Szegecslő
gép**
rend. szám:
8865070



**Egyenes
csiszoló**
rend. szám:
8865030



Sarokcsiszoló
rend. szám:
8865034



Csiszoló
rend. szám: 8865038



Fúrógép
rend. szám: 8865025



Racsnis csavarozó
rend. szám: 8865015



Véső
rend. szám: 8865022



Max.
680
Nm

Ütvecsavarozó
rend. szám:
8865014



Max.
1300
Nm

Ütvecsavarozó
rend. szám: 4795013



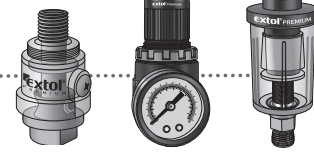
Szegező gép
rend. szám: 8865041



Szegező gép
rend. szám: 8865042



A.



rend. szám: 8865102

rend. szám:
8865103

rend. szám:
8865101

B.



rend. szám: 8865102



rend. szám:
8865104

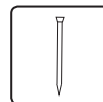
C.



rend. szám: 8865105



Marok szegező
rend. szám: 8865043

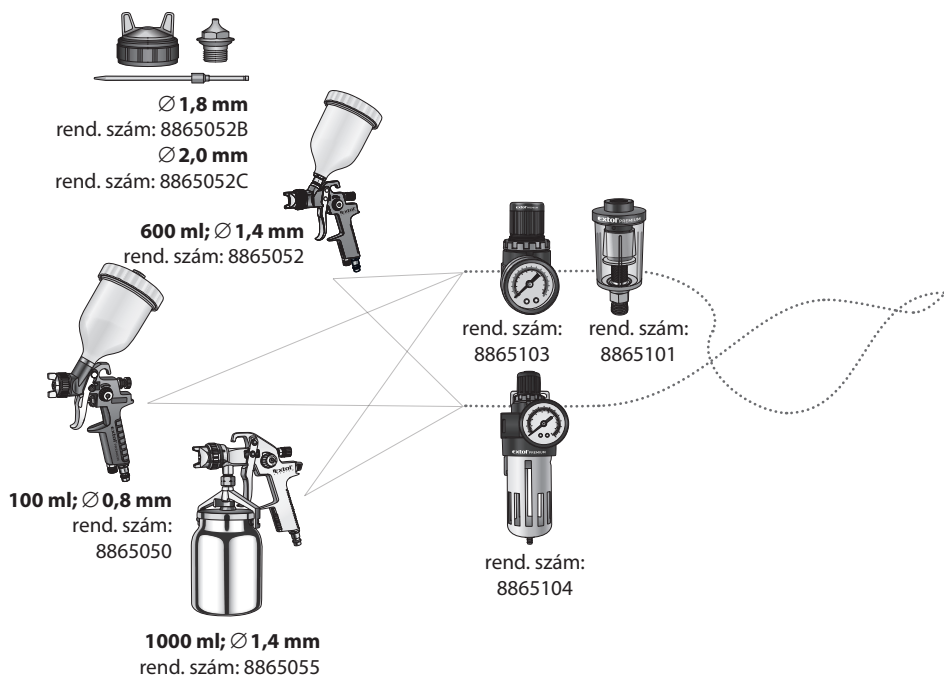


Kompresszor

1. áttekintés

Készülék rendelési száma	A levegő előkészítő egység neve és leírása
8865101	Kondenzátum szűrő (levegő páratartalmának a kiszűréséhez)
8865102	Olajozó (pneumatikus olaj adagolása)
8865103	Nyomásszabályzó manométerrel
8865104	Nyomásszabályzó manométerrel és szűrővel
8865105	Nyomásszabályzó manométerrel, szűrővel és olajozóval

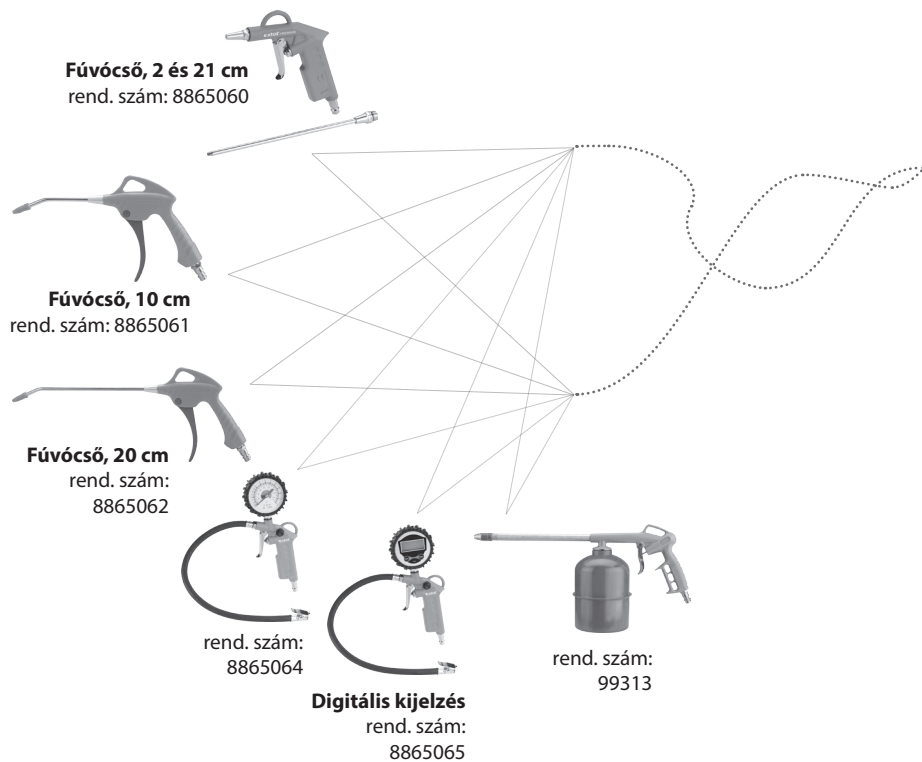
AZ ÁLTALUNK FORGALMAZOTT EXTOL® PREMIUM PNEUMATIKUS SZÓRÓPISZTOLYOK ÁTTEKINTÉSE, VALAMINT A LEVEGŐ ELŐKÉSZÍTŐ KÉSZÜLÉKEK BEKÖTÉSI SORRENDJE (LEVÁLASZTÓ, OLAJOZÓ NÉLKÜLI NYOMÁSSZABÁLYOZÓ)



Kompresszor

2. áttekintés

AZ ÁLTALUNK FORGALMAZOTT LEFÚVÓ, TISZTÍTÓ, KÖDKÉPZŐ ÉS GUMIABRONCS TÖLTŐ PISZTOLYOK ÁTTEKINTÉSE (LEVEGŐ ELŐKÉSZÍTÉS NÉLKÜL, KÖZVETLENÜL A KOMPRESSZORHOZ VANNAK CSATLAKOZTATVA)



Kompresszor

3. áttekintés

PNEUMATIKUS SZERSZÁMKÉSZLETEK ÁTTEKINTÉSE

EXTOL® PREMIUM KÉSZLETEK

EGYENES CSISZOLÓ, 16 DARABOS KÉSZLET, CSISZOLÓ SZERSZÁMOKKAL

rend. szám:
8865002



VÉSŐKALAPÁCS, 9 DARABOS KÉSZLET

rend. szám:
8865003



ÜTVECSAVARÓZÓ, KOMPOZIT, 340 Nm, 15 DARABOS KÉSZLET, DUGÓKULCSOKKAL

rend. szám:
8865004



EXTOL® CRAFT KÉSZLETEK

3 DARABOS KOMPRESSZOR KÉSZLET

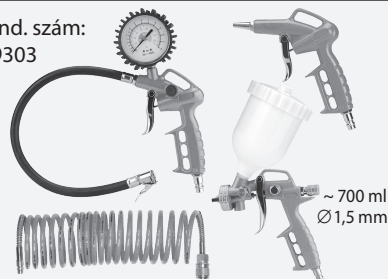
rend. szám: 99302



max. 8 bar (0,8 MPa)

4 DARABOS KOMPRESSZOR KÉSZLET

rend. szám:
99303



max. 8 bar (0,8 MPa)

~ 700 ml
Ø 1,5 mm

EXTOL® PREMIUM PNEUMATIKUS TÖMLŐK

1/4"-OS PU SPIRÁL LÉGTÖMLŐ, SÁRGARÉZ GYORSCSATLAKOZÓVAL



megr. szám:

8865131 1/4", belső Ø6 mm, L 5 m
8865132 1/4", belső Ø6 mm, L 8 m
8865133 1/4", belső Ø6 mm, L 15 m
8865135 1/4", belső Ø8mm, L 8 m

15
bar

PVC LÉGTÖMLŐ, GYORSCSATLAKOZÓVAL



megr. szám:

8865141 L 10 m, belső/külső Ø 6/12 mm
8865142 L 10 m, belső/külső Ø 9/15mm
8865143 L 10 m, belső/külső Ø 13/19mm

15
bar

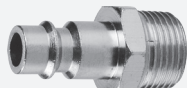
EXTOL® PREMIUM PNEUMATIKUS GYORSCSATLAKOZÓK

KÜLSŐMENETES GYORSCSATLAKOZÓ FEJ



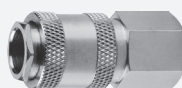
megr. szám:
8865111 G-1/4"
8865112 G-3/8"
8865113 G-1/2"

KÜLSŐMENETES CSATLAKOZÓ



megr. szám:
8865121 G-1/4"
8865122 G-3/8"
8865123 G-1/2"

BELSŐMENETES GYORSCSATLAKOZÓ FEJ



megr. szám:
8865114 G-1/4"
8865115 G-3/8"
8865116 G-1/2"

BELSŐMENETES CSATLAKOZÓ



megr. szám:
8865124 G-1/4"
8865125 G-3/8"
8865126 G-1/2"

TÖMLŐ GYORSCSATLAKOZÓ FEJ



megr. szám:
8865117 1/4"
8865119 3/8"
8865120 1/2"

TÖMLŐ CSATLAKOZÓ



megr. szám:
8865127 1/4"
8865129 3/8"
8865130 1/2"

AZ ÁLTALUNK FORGALMAZOTT KOMPRESSZOROK ÁTTEKINTÉSE

OLAJMENTES KOMPRESSZOR 1100 W



kényelmesen hordozható

erős, karbantartást nem igénylő indukciós motor, 1100 W

kicsi és jól tárolható kompresszor, amely a paramétereit alapján nagyobb kompresszorokat is helyettesít

rend. szám: 418100

feszültség/frekvencia	230 V/50 Hz
teljesítményfelvétel	1100 W
fordulatszám	2850 1/perc
nyomás	8 bar (0,8 MPa)
légáram	161 l/perc
tömeg	11 kg
418200F	pótszűrő

Az olajmentes kompresszorhoz pneumatikus szerszámokat és egyéb eszközöket lehet csatlakoztatni. A kompresszorral pl. gumimatrásokat, gumicsónakokat, gumi úszógumikat, kerékbronzokat stb. lehet felfújni.

OLAJMENTES KOMPRESSZOR 1100 W



kerékgumi töltő, manométerrel és leeresztő szeleppel

a kompresszorhoz sok hasznos eszköz is tartozik

a kerékgumi töltőre csavarozható fel a fűvótoldalék

rend. szám: 418101

feszültség/frekvencia	230 V/50 Hz
teljesítményfelvétel	1100 W
fordulatszám	3550 1/perc
nyomás	8 bar (0,8 MPa)
plusz	kerékgumi töltő, 8 db fűvócső, fűvópisztoly, légtömítő 2,8 m
légáram	180 l/perc
tömeg	5,6 kg

A dugattyús olajmentes kompresszort háztartásokban, otthoni garázsokban és ezermester műhelyekben lehet használni a sűrített levegő előállításához, többek között: kerékgumik (gépkocsi, motorkerékpár, kerékpár) töltéséhez. A kompresszorhoz mellékelt tartozékokkal (töltő fűvókkal) gumimatrásokat, gumicsónakokat, gumi úszógumikat stb. lehet gyorsan és kényelmesen felfújni. A tú fűvókkal labdákat, balókat stb. lehet gyorsan felfújni. Korlátozott mértékben kisebb festékszórás, tisztítási munkákhoz is használható, esetleg szegecselő, szegező és tűző készülékekhez csatlakoztatható.

KOMPRESSZOR 150 W



a kompresszorhoz 1/4"-ról 1/8"-ra szűkítő csatlakozó is tartozik



rend. szám: 8895300

feszültség/frekvencia	230 V/50 Hz
teljesítményfelvétel	150 W
fordulatszám	2850 1/perc
légtartály térfogata	3 l
nyomás	6 bar (0,6 MPa)
légáram	23 l/perc
tömeg	5,4 kg

Csendes működésű dugattyús kompresszor, elsősorban festékszóró pisztolyokhoz (airbrush festékekhez), valamint más pneumatikus működtetésű készülékekhez (pl. tűzőgéphez, levegős pisztolyhoz stb.). A kompresszorral gépkocsi vagy kerékpár kerekeit is fel lehet fújni. A kompresszorba víz- és szennyeződés leválasztó, valamint nyomásszabályozó is be van építve.

OLAJKENESŰ KOMPRESSZOR 1500 W

optikai
olajmennyiség kijelző



a kívánt kimeneti
nyomást a jól
olvasható
nyomásmérő
segítségével lehet
beállítani
a másik manométer
a légtartályban
uralkodó nyomást
mutatja

rend. szám: 418200

a jelentős
szívóteljesítménynek
(208 l/perc),
valamint a 8 bar
kimenő nyomásnak
köszönhetően
különböző
pneumatikus
szerszámok
működtetéséhez
használható

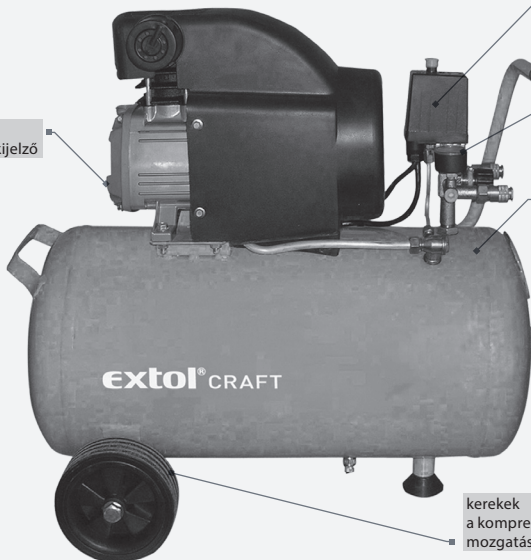
kerekek
a kompresszor
mozgatásához

Az elektromos dugattyús
kompresszort olyan helyeken lehet
használni, ahol sűrített levegőre
van szükség, pl. festékszóráshoz,
tisztításhoz, gumiabroncsok
felfújásához, pneumatikus
szerszámok működtetéséhez stb.
Az olajkenesű kivitel biztosítja
a gép nagyobb teljesítményét és
hosszabb élettartamát.

feszültség/frekvencia	230 V/50 Hz
teljesítményfelvétel	1500 W
fordulatszám	2850 1/perc
légtartály térfogata	24 l
nyomás	6 bar (0,6 MPa)
szívóteljesítmény	208 l/perc
légáram	128 l/perc
légtartály feltöltés	90 másodperc alatt
tömeg	25 kg
418200F	pótszűrő

OLAJKENESŰ KOMPRESSZOR 1500 W

optikai
olajmennyiség kijelző



a kívánt kimeneti
nyomást a jól
olvasható
nyomásmérő
segítségével lehet beállítani

rend. szám: 418210

a másik manométer
a légtartályban
uralkodó nyomást
mutatja

a jelentős
szívóteljesítménynek
(208 l/perc),
valamint a 8 bar
kimenő nyomásnak
köszönhetően
különböző
pneumatikus
szerszámok
működtetéséhez
használható

kerekek
a kompresszor
mozgatásához

feszültség/frekvencia	230 V/50 Hz
teljesítményfelvétel	1500 W
fordulatszám	2850 1/perc
légtartály térfogata	50 l
nyomás	6 bar (0,6 MPa)
szívóteljesítmény	208 l/perc
légáram	126 l/perc
légtartály feltöltés	190 másodperc alatt
tömeg	34 kg
418200F	pótszűrő

Az elektromos dugattyús kompresszort olyan helyeken lehet használni, ahol sűrített levegőre van szükség, pl. festékszóráshoz, tisztításhoz, gumiabroncsok felfújásához, pneumatikus szerszámok működtetéséhez stb. Az olajkenesű kivitel biztosítja a gép nagyobb teljesítményét és hosszabb élettartamát.

OLAJKENESŰ KOMPRESSZOR 2200 W

kétdugattyús,
nagyteljesítményű
kivitel

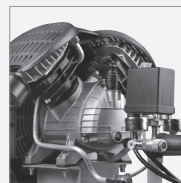


a kívánt kimeneti
nyomást a jól
olvasható
nyomásmérő
segítségével
lehet beállítani

rend. szám: 418211

nagy légáram és 50
literes légtartály

kerekek
a kompresszor
mozgatásához



feszültség/frekvencia	230 V/50 Hz
teljesítményfelvétel	2200 W
fordulatszám	2850 1/perc
légtartály térfogata	50 l
nyomás	6 bar (0,6 MPa)
szívóteljesítmény	412 l/perc
légáram	266 l/perc
légtartály feltöltés	90 másodperc alatt
tömeg	43 kg
418200F	pótszűrő

Az elektromos dugattyús kompresszort olyan helyeken lehet használni, ahol sűrített levegőre van szükség, max. 8 bar (0,8 MPa), pl. festékszóráshoz, tisztításhoz, gumiabroncsok felfújásához, pneumatikus szerszámok működtetéséhez stb. Az olajkenesű kivitel biztosítja a gép nagyobb teljesítményét és hosszabb élettartamát.

Bevezető

Tisztelt Vevő!

Köszönjük Önnek, hogy megvásárolta az Extol® márka termékét!

A terméket az idevonatkozó európai előírásoknak megfelelően megbízhatósági, biztonsági és minőségi vizsgálatoknak vetettük alá.

Kérdéseivel forduljon a vevőszolgálatunkhoz és a tanácsadó központunkhoz:

www.extol.hu Fax: (1) 297-1270 Tel: (1) 297-1277

Gyártó: Madal Bal, a.s., Průmyslová zóna Příluky 244, CZ-760 01 Zlín, Cseh Köztársaság

Forgalmazó: Madal Bal Kft., 1173 Budapest, Régióvám köz 2. (Magyarország)

Kiadás dátuma: 2016. 10. 17

Tartalom

Az általunk forgalmazott Extol® Premium pneumatikus kéziszerszámok áttekintése, valamint a levegő előkészítő készülékek bekötési sorrendje (leválasztó, olajozó és nyomásszabályozó).....	44
Az általunk forgalmazott Extol® Premium pneumatikus szórópisztolyok áttekintése, valamint a levegő előkészítő készülékek bekötési sorrendje (leválasztó, olajozó nélküli nyomásszabályozó).....	45
Az általunk forgalmazott lefúvó, tisztító, ködképző és gumiabroncs töltő pisztolyok áttekintése (levegő előkészítés nélkül, közvetlenül a kompresszorhoz vannak csatlakoztatva).....	45
Pneumatikus szerszámkészletek áttekintése.....	46
Az általunk forgalmazott kompresszorok áttekintése.....	47
I. A KOMPRESSZOR JELLEMZŐI ÉS RENDELTEZÉSE.....	50
II. MŰSZAKI ADATOK.....	50
III. A KOMPRESSZOR RÉSZEI ÉS MŰKÖDTETŐ ELEMEI.....	52
IV. A KOMPRESSZOR ELŐKÉSZÍTÉSE A HASZNÁLATHOZ, ÜZEMBE HELYEZÉS, LEÁLLÍTÁS UTÁNI TEVÉKENYSÉGEK.....	53
V. KIEGÉSZÍTŐ BIZTONSÁGI UTASÍTÁSOK A KOMPRESSZOR HASZNÁLATÁHOZ.....	57
VI. KARBANTARTÁS ÉS SZERVIZ.....	59
VII. KÍSÉRŐ DOKUMENTÁCIÓ A KOMPRESSZOR LÉGTARTÁLYÁHOZ, AZ EN 286-1 SZABVÁNY 11. FEJEZETE, ÉS A 119/2016. KORMÁNYRENDELET 3. MELLÉKLETÉNEK 2. BEKEZDÉSE SZERINT.....	61
VIII. A LÉGTARTÁLY ÉS A KOMPRESSZOR ELEKTROMOS RÉSZÉNEK A FELÜLVIZSGÁLATA.....	62
IX. SZÁLLÍTÁS ÉS TÁROLÁS.....	63
X. HULLADÉK MEGSEMISÍTÉS.....	64
XI. JELEK ÉS PIKTOGRAMOK.....	64
EU MEGFELELŐSÉGI NYILATKOZAT.....	65

I. A kompresszor jellemzői és rendeltetése

- A 24 literes légtartállyal szerelt egydugattyús Extol® Craft 418201 kompresszort olyan helyeken lehet használni, ahol sűrített levegőre van szükség, pl. festékszórószóhoz, tisztításhoz (fúvó pisztollyal), homokszórószóhoz, olajköddel való kenéshez vagy tisztításhoz (ködképző pisztollyal), gumiabroncsok felfújásához, pneumatikus szerszámok működtetéséhez (figyelembe véve a kompresszor teljesítményét és kapacitását) stb.
- A kompresszor a két keréken a fogantyú segítségével kényelmesen mozgatható, vagy a két fogantyúnál megfogva emelhető. A kis méreteknél köszönhetően helytakarékosan tárolható és járművön is könnyen szállítható.
- Az 1100 W teljesítményfelvételű kompresszor kapacitása megfelel más márkájú, de 1500 W teljesítményfelvételű kompresszorok kapacitásának, de az áramfogyasztása kisebb, mint az 1500 W-os modelleknek.

II. Műszaki adatok

Rendelési szám	418201
Teljesítményfelvétel	1100 W
Légtartály térfogata	18 l
Kapacitás (8 bar nyomás mellett) ¹⁾	100 l/perc
Légtartály feltöltése 8 bar nyomásra ¹⁾	115 másodperc ± 5%
Szívóteljesítmény ²⁾	154 l/perc
Max. üzemi nyomás	8 bar (0,8 MPa)
Kompresszor tömege (olaj és tápvezeték nélkül)	19 kg
Kenőolaj	ISO VG 100 kompresszorolaj vagy SAE 15W40 motorolaj gyorscsatlakozó (aljzat); 1/4" (2 db)
Tömlőcsatlakozás	42 mm
Hengerfurat átmérő	1
Dugattyúk száma	1
Tápfeszültség	220-240 V, 50 Hz
Üresjárat fordulatszám	2800 1/perc
Környezeti hőmérséklet (min./max.)	+5 és 40°C között
Mért akusztikus nyomás (EN 1012-1; 2000/14 ES)	81,2 dB(A); bizonytalanság K = ±3 dB(A)
Mért akusztikus teljesítmény (EN ISO 3744; 2000/14 ES)	91,3 dB(A); bizonytalanság K = ±3 dB(A)
Garantált akusztikus teljesítményszint	95 dB(A)

¹⁾ A kompresszor töltőteli teljesítménye elsősorban a kívánt nyomástól függ. Minél nagyobb a kompresszor üzemi nyomása, annél kisebb a töltőteli teljesítménye. Marketing célok miatt általában csak a kompresszor töltőteli teljesítményét tüntetik fel (a vonatkozó üzemi nyomás megadása nélkül), mivel az a nézet terjedt el, hogy a kompresszor jobban eladható, ha magasabb töltőteli teljesítményt tüntetnek fel. Azonban a műszaki adatok között feltüntetett töltőteli teljesítmény lehet, hogy csak 2-3 bar nyomáshoz kapcsolódik. A kompresszor töltőteli teljesítménye alacsony nyomások esetén magasabb értékű (illetve magasabb nyomásokhoz kisebb töltőteli teljesítmény tartozik). A kompresszorok tényleges töltőteli teljesítményét 6-8 bar üzemi nyomás mellett kell összehasonlítani, mivel a nagyobb teljesítményű (nagy forgatónyomatékú) pneumatikus szerszámok (pl. ütvecsavarozó stb.) működtetéséhez általában 6-7 bar nyomás és nagy mennyiségű levegő szükséges, ellenkező esetben a szerszám például nem tudja a csavarokat megfelelő nyomatékkal meghúzni vagy meglazítani.

➔ Egy egyszerű módszerrel aránylag jól összehasonlíthatók az azonos térfogatú légtartályokkal szerelt kompresszorok: különböző nyomásokhoz meg kell határozni a töltőteli teljesítményt, majd ezeket kell összehasonlítani (ami alapján eldönthető, hogy adott árérték arányban milyen műszaki paramétereket kap, és melyik a legjobb ár/teljesítmény arányú kompresszor).

A KÜLÖNBÖZŐ GYÁRTÓKTÓL SZÁRMAZÓ KOMPRESSZOROK ÖSSZEHASONLÍTÁSA

⚠ FIGYELMEZTETÉS!

- Mindig azonos térfogatú légtartályokkal szerelt kompresszorokat kell egymással összehasonlítani, illetve figyelembe kell venni, hogy a két dugattyús kompresszor (azonos térfogatú légtartály esetén) nagyobb töltőteli teljesítményt biztosít, mint az egydugattyús.
- Az a kompresszor a nagyobb teljesítményű, amely az azonos térfogatú légtartályt gyorsabban feltölti az adott nyomásra.

A légtartály feltöltése nem lineáris, a feltöltéshez szükséges idő függ a légtartályban uralkodó nyomástól. Tehát 2 bar nyomásról 3 bar nyomásra gyorsabban fel lehet tölteni a légtartályt, mint 7 bar nyomásról 8 bar nyomásra, ennek az oka az, hogy a motornak le kell győznie a dugattyú aljára ható nagyobb nyomást, így a légtartály feltöltése függ a motor teljesítményétől.

A KOMPRESSZOR TÖLTŐTELJESÍTMÉNYÉNEK A MEGHATÁROZÁSA

- A kompresszor adott nyomáshoz kapcsolódó töltőteli teljesítményét az alábbi képlet segítségével lehet kiszámolni.
A számításához ismerni kell a kompresszorhoz csatlakoztatott légtartály belső térfogatát, valamint a feltöltést idejét (másodpercben) - az adott nyomásra.
- ➔ Mérje meg a légtartály feltöltési idejét (atmoszferikus nyomásról) a következő értékekre: 3; 4; 5; 6; 7; és 8 bar. A méréshez stopperórát használjon (pl. az okostelefonján) és mérje a másodperceket is. A kompresszor adott nyomáshoz kapcsolódó töltőteli teljesítményét az alábbi képlet segítségével számolja ki.

(Nyomás a légtartályban × légtartály térfogata × 60)

Feltöltési idő adott nyomásra (másodperc)

Példa

Az Extol® Craft 418201 kompresszor 24 literes légtartályának a feltöltési ideje 33 másodperc (3 bar nyomásra való feltöltéskor).

A kompresszor töltőteli teljesítményét a fenti képlet segítségével számolja ki:

$(3 \text{ bar} \times 24 \text{ liter} \times 60) / 33 \text{ másodperc} = 131 \text{ l/perc}$.

Az Extol® Craft 418201 kompresszor töltőteli teljesítménye 3 bar nyomás esetén 131 l/perc.

- ➔ **Ez a példa is mutatja, hogy a töltőteli teljesítmény egy azonos kompresszor esetében is a kívánt nyomástól függ. A számítás végeredménye is arra utal, hogy a kompresszor töltőteli teljesítménye 3 bar nyomásnál nagyobb, mint 5 bar nyomásnál. 3 bar nyomásnál a töltőteli teljesítmény 131 l/perc, 5 bar nyomásnál a töltőteli teljesítmény 111 l/perc (65 másodperc töltési idővel számolva). 6 bar nyomásnál a töltőteli teljesítmény 105 l/perc (82 másodperc töltési idővel számolva)**
- ➔ **A fentiekből az következik, hogy a kompresszor töltőteli teljesítménye függ a kívánt nyomástól (és érvényes minden kompresszorra - kivétel nélkül), mivel a fizikai törvények minden kompresszorban érvényesülnek: a légtartályban a nyomás növelésével a kompresszió növekszik, míg a sűrített levegő térfogata a légtartály állandó térfoga-**

gata miatt nem változik. A nagyobb kompresszió miatt a kompresszorból csak kisebb levegő mennyiség tud a légtartályba áramolni (ami a légtartály feltöltési sebességének a csökkenésével jár).

- A pneumatikus szerszámokat mindig a műszaki adataik között megadott teljesítményt (nyomást és légáramot) biztosítani tudó kompresszorokról kell üzemeltetni, ellenkező esetben a pneumatikus szerszámok nem tudnak optimális teljesítménnyel működni. A festékszóró pisztolyok működtetéséhez általában elég 3-4 bar nyomás is, de ha a kompresszor nem rendelkezik megfelelő töltőteli teljesítménnyel (azaz nem tud a kompresszor kellő mennyiségű sűrített levegőt biztosítani), akkor festék szórása és felhordása nem lesz egyenletes, a festékréteg vastagságának az állandósága nem biztosítható. A kisebb festékszóró pisztolyok kisebb mennyiségű levegőt igényelnek, de ezek esetében is biztosítani kell a megfelelő kompresszor teljesítményt.
- Amennyiben a csatlakoztatott szerszám (vagy eszköz) levegő fogyasztása nagyobb, mint amit a kompresszor az adott üzemi nyomáson le tud adni (kisebb a kompresszor töltőteli teljesítménye), akkor a sűrített levegő nyomása lecsökken, majd egy idő után azon a szintem

= Töltőteli teljesítmény (l/perc)

stabilizálódik, ami a szerszám kisebb teljesítményű **üzemeltetéséhez szükséges**, valamint amit a kompresszor folyamatosan biztosítani tud. Kisebb üzemi nyomásnál a kompresszor töltőteli teljesítménye kis mértékben megnövekszik, **a pneumatikus kéziszerszám a névlegesenél kisebb, de állandó teljesítménnyel fog üzemelni.** Az így táplált pneumatikus szerszám pl. a maximális teljesítményének csak a 40%-val üzemel, ami lehetővé teszi a munkavégzést, de számolni kell azzal, hogy a munka sokkal tovább fog tartani. Például excenteres rezgőcsiszoló csatlakoztatása esetén (ha a légtartályt 6 bar nyomásra feltöltötte a kompresszor), a szerszám először maximális teljesítménnyel fog működni, de mivel a levegő fogyasztása meghaladja a kompresszor lehetőségeit, az üzemi nyomás egy idő után 3 barra csökken le (függ a kompresszor műszaki paramétereitől). A csiszoló kisebb fordulatszámmal és kisebb teljesítménnyel fog üzemelni (pl. 3 bar nyomáson).

- ➔ **A kompresszor megvásárlása előtt mindig végig kell gondolni, hogy milyen tevékenységekhez kívánja használni a kompresszort, és számolni kell a csatlakoztatni kívánt pneumatikus működtetésű szerszámok és eszközök levegő fogyasztásával. Festékszóráshoz (ahol nem a tökéletes minőség az elsődleges), kisebb csiszolási munkákhoz, felületek tisztításához elegendő a kisebb teljesítményű kompresszor is.**

- 2) **A szívóteli teljesítmény a légtartály feltöltése során (a nyomás növekedésével arányosan) kisebb lesz, mivel a sűrített levegő ellennyomása miatt a motor fordulatszáma kis mértékben csökken.**

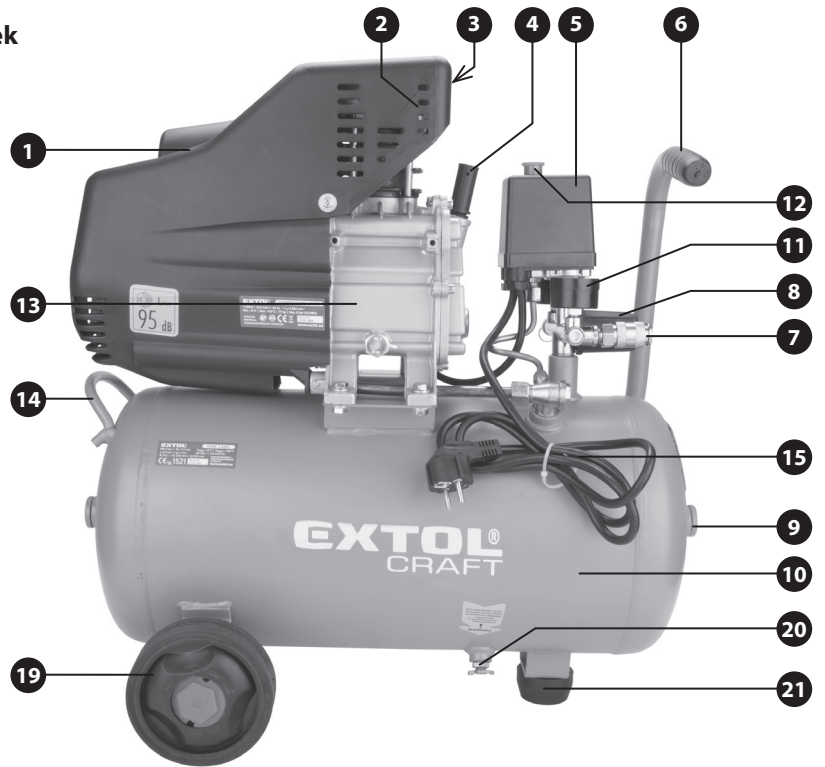
III. A kompresszor részei és működtető elemei

⚠ FIGYELMEZTETÉS!

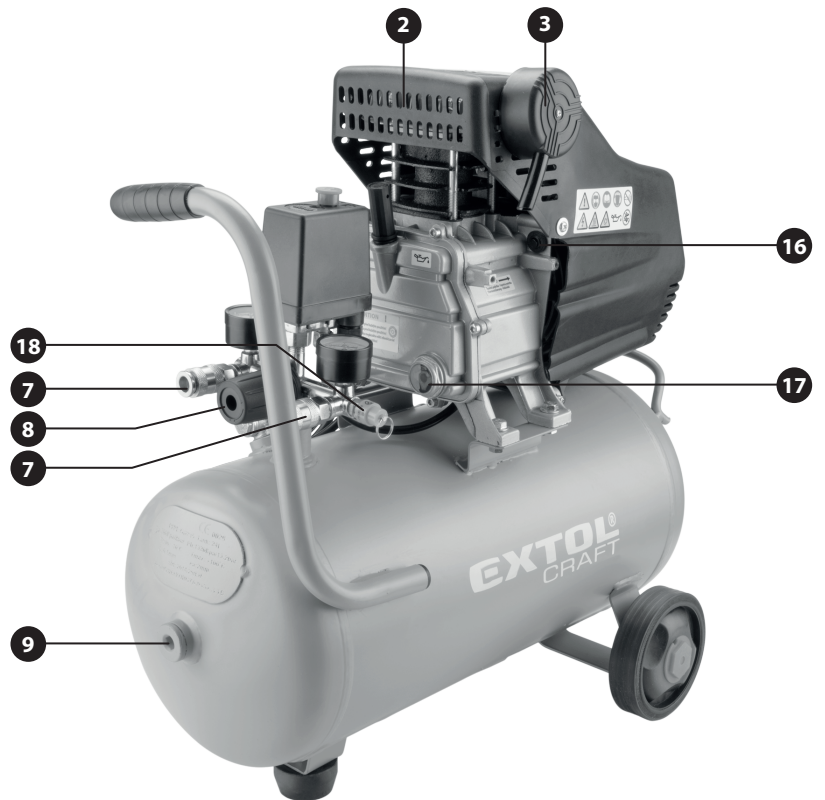
- Fenntartjuk a jogot a kompresszor kivitelének előzetes bejelentés nélküli megváltoztatására.

1A. és 1B. ábra. Tételszámok és megnevezések

- 1) Motor és ventilátor burkolat
- 2) Kompresszor fedél
- 3) Beszívott levegő szűrő
- 4) Forgattyús ház légnyomás kiegyenlítő, olajbetöltő nyílás
- 5) Automatikus vezérlőegység
- 6) Fogantyú
- 7) Sűrített levegő kimenet, gyorscsatlakozó
- 8) Kimenő sűrített levegő nyomásszabályozó
- 9) Légtartály ellenőrző nyílás
- 10) Légtartály
- 11) Nyomásmérő (manométer)
- 12) Működtető kapcsoló
- 13) Forgattyús ház
- 14) Fogantyú az emeléshez
- 15) Hálózati vezeték
- 16) Hőkapcsoló kioldó gomb
- 17) Forgattyús ház olajsint kijelző
- 18) Túlnyomás (biztonsági) szelep
- 19) Kerék
- 20) Légtartály kondenzátum leeresztő csavar
- 21) Gumiláb



1A. ábra



1B. ábra

IV. A kompresszor előkészítése a használathoz, üzembe helyezés, leállítás utáni tevékenységek

▲ FIGYELMEZTETÉS!

- A termék használatba vétele előtt a jelen útmutatót olvassa el, és azt a termék közelében tárolja, hogy más felhasználók is el tudják olvasni. Amennyiben a terméket eladja vagy kölcsönadja, akkor a termékkel együtt a jelen használati útmutatót is adja át. A használati útmutatót védje meg a sérülésektől. A gyártó nem vállal felelősséget a kompresszor rendeltetésétől vagy a használati útmutatótól eltérő használata miatt bekövetkező károkért. A kompresszor első bekapcsolása előtt ismerkedjen meg alaposan a működtető elemek és a tartozékok használatával, a kompresszor gyors kikapcsolásával (veszély esetén).
- ➔ Bármilyen szerelési vagy karbantartási munka megkezdése előtt a hálózati vezetékot húzza ki az aljzatból.

1) Asztalt stabil és vízszintes felületre állítsa fel.

- ➔ A kompresszort üzemeltetés során nem szabad 10°-nál nagyobb dőlésszögben megdőnteni, mert a forgattyús házban található olaj nem tud minden súrlódó alkatrészt megfelelő módon megkenni.

2) A kompresszorra szerelje fel a kerekeket és a gumilábat (az 1A. ábra szerint). A légtartály alján található kondenzátum leeresztő csavart (1B. ábra 20-as tétel) jól húzza meg.

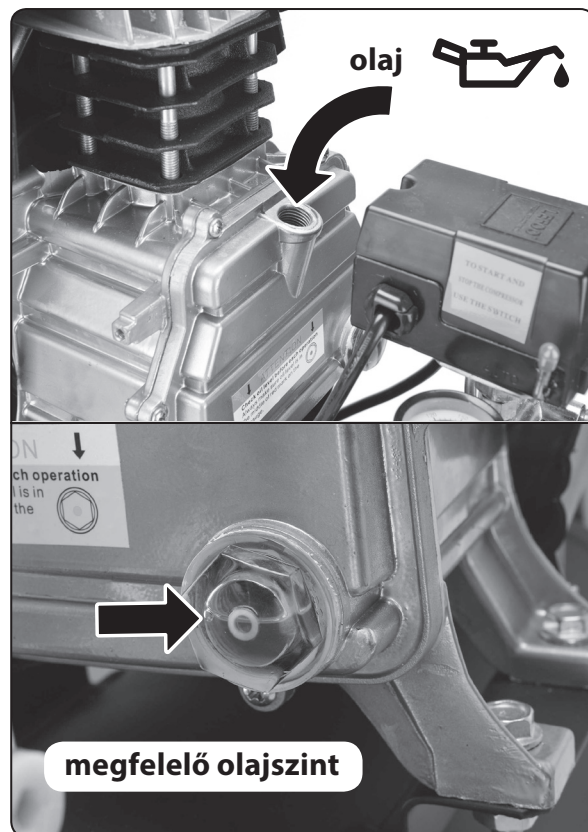
- ➔ A kompresszorról nem szabad a kerekeket és a gumilábat leszerelni (ezek biztosítják a kompresszor vízszintes helyzetét, valamint a stabil állását). Ügyeljen arra, hogy a kompresszor ne boruljon fel és ne mozduljon el a használat közben.
- ➔ A légtartály leeresztő csavarját meg kell húzni (nem lehet szivárgás a csavar mellett).

3) Csavarozza ki a forgattyús házban található záródugót az olajbetöltő nyílásból. Töltsön a forgattyús házba ISO VG 100 vagy szintetikus motorolajat (SAE 15W40 specifikáció). Az olajszint akkor megfelelő, ha eléri az olajszint kémlelő dugó közepét (lásd a 2. ábrát).

- ➔ Az olajszint nem lehet alacsonyabb és magasabb sem. Alacsony olajszint esetén nem lesz megfelelő a dugattyú kenése, magas olajszint esetén a dugattyú felszívja és a sűrített levegőbe nyomja az olajat.

▲ FIGYELMEZTETÉS!

- ➔ A kompresszor minden üzembe helyezése előtt ellenőrizze le az olaj szintjét. A kompresszort olaj nélkül üzemeltetni tilos! Olaj nélkül a súrlódó alkatrészek rendkívül gyorsan elkopnak, illetve az olaj hűtőközegként is működik, és hűti a működő kompresszort.



2. ábra

4) Az olaj betöltése után a nyílásba ne a gyártás közben beszerelt záródugót, hanem a forgattyús ház légnyomás kiegyenlítő szelepet csavarozza be (ez a kompresszor tartozéka) - lásd a 3. ábrát.

- Működés közben a forgattyús házban található levegő felmelegszik, ami a levegő nyomásnövekedésével jár. Ezt a túlnyomást a forgattyús házról ki kell engedni, ellenkező esetben a dugattyú aljára való hatása miatt a kompresszor teljesítménye csökken. Ez fordítva is igaz, tehát a kompresszor lehűlése közben a forgattyús házban vákuum keletkezik. A forgattyús ház és a külső légnyomás kiegyenlítését a beépített nyomáskiegyenlítő szelep (más néven légzőszelep) végzi.



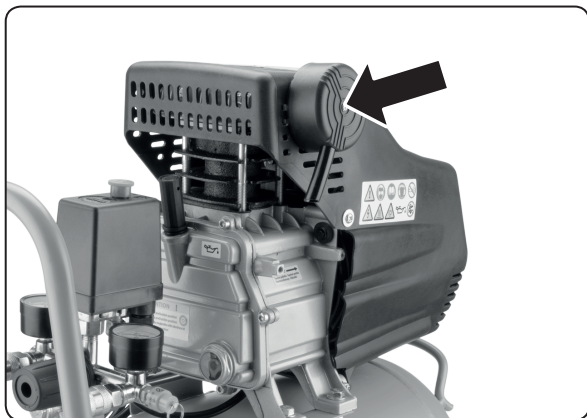
3. ábra

5) A levegő beszívó fedélbe tegye bele a légszűrő betétet (lásd a 4. ábrát).

- ➔ A szűrő becsavarozásához a motor műanyag burkolatát kézzel húzza el.

⚠ FIGYELMEZTETÉS!

- A kompresszort levegő szűrő nélkül üzemeltetni tilos, mert a beszívott szennyeződések alkatrész kopást és dugulásokat okozhatnak a kompresszorban. Az ilyen sérülésekre és hibákra a garancia nem vonatkozik.



4. ábra

6) A kompresszor használatba vétele előtt mindig ellenőrizze le a csavarkötések meghúzását, a készülék, a védelmet biztosító tartozékok és burkolatok, valamint a hálózati vezeték sérülésmentességét (a szigetelésen nem lehet sérülés), valamint a kompresszor tartozékait (pl. manométert és a gyorscsatlakozókat stb.).

A túlnyomás leeresztő szelep (1B. ábra, 18-as tétel) gyűrűjét húzza fel, és ellenőrizze le, hogy a szelep tengelye akadálymentesen mozog-e, illetve, hogy a szelep megfelelően lezár-e.

Külső szemrevételezéssel ellenőrizze le a légtartályt, azon nem lehet repedés, korrózió, gyenge pont (például ütés vagy sérülés nyoma).

⚠ FIGYELMEZTETÉS!

- ➔ A biztonságos üzemeltetés érdekében a nyomástartó edényt (légtartályt), a vonatkozó előírások és az alább leírtak szerint rendszeres időközönként felülvizsgálatnak kell alávetni. A légtartályon belül kicsapódó nedvesség korróziós folyamatot indíthat el. A légtartály belső korróziójára nem utal semmilyen külső jel sem, ezt csak a felülvizsgálatot végző személy (megfelelő eszközök használatával) tudja felderíteni.

Rendszeresen ellenőrizze le a hálózati vezeték épségét. A repedezett vagy felhólyagosodott hálózati vezeték is hibának számít. Amennyiben sérülést észlel, akkor a készüléket ne kapcsolja be. A készüléket márkaszervízben javíttassa meg (lásd a karbantartás és szervíz fejezetet).

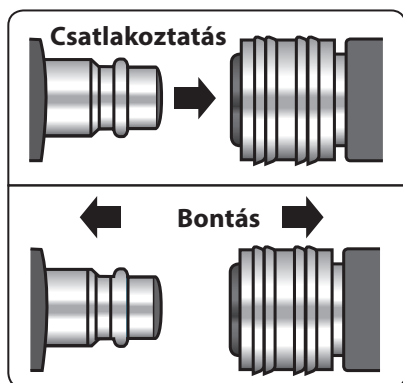
- ➔ A kompresszort az üzemeltetés megkezdése előtt stabil, vízszintes és csúszásmentes padlóra állítsa fel. A kompresszor nem borulhat fel, nem eshet le és nem mozdulhat el a használat során.

A légtartály ütközése sérülést okozhat a légtartályon, amelynek a szétrobbanása vagy kiszakadása súlyos sérüléseket okozhat.

- ➔ A kompresszort csak +5°C és 40°C közötti környezeti hőmérsékleten üzemeltesse. A légtartály a csökkenő hőmérséklet következtében zsugorodik, ami túl alacsony hőmérséklet esetén meghibásodást (pl. repedést) okozhat.

7) A kimeneti gyorscsatlakozóhoz csatlakoztassa a használni kívánt készülék vagy szerszám tömlőjét, vagy a levegő előkészítő egységeket. A gyorscsatlakozó kattánása jelzi az ellendarab megfogását (lásd az 5. ábrát). Ellenőrizze le a csatlakozás megfelelőségét.

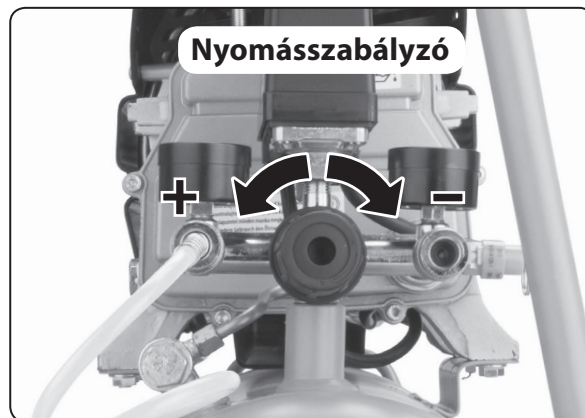
- ➔ A csatlakoztatás előtt ellenőrizze le a gyorscsatlakozó elemek tisztaságát (azokon nem lehet szennyeződés vagy dugulás).
- ➔ Kizárólag csak tökéletes állapotban lévő gyorscsatlakozókat szabad használni (ellenkező esetben a csatlakozás szétszakadhat).
- ➔ A gyorscsatlakozó bontásához húzza hátra a gyűrűt és z ellendarabot húzza ki.



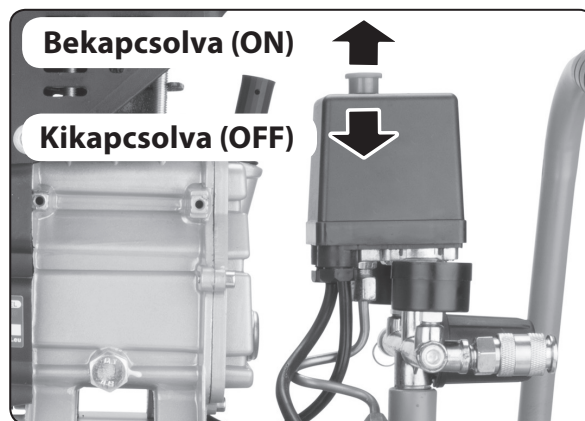
5. ábra

- A gyorscsatlakozóhoz csatlakoztassa a használni kívánt pneumatikus szerszámot (a használati útmutatóban leírtak szerint).
- A kompresszor által előállított sűrített levegő jelentős mértékben tartalmaz nedvességet (a beszívott levegő páratartalmát a kompresszor apró vízcseppekké kondenzálja). Erről meggyőződhet a biztonsági szelep (túlnyomás szelep) megnyitásával is. A szelepből vízköd (aeroszol) áramlik ki.
- ➔ Bizonyos pneumatikus szerszámok használatához a sűrített levegőből a nedvességet el kell távolítani (vízleválasztóval), majd a levegőbe kenőolajat kell adagolni (olajozóból), ellenkező esetben a pneumatikus szerszám meghibásodik. Lásd a használati útmutató elején az **1. áttekintést**.
- ➔ Pneumatikus festékszóró pisztolyok használatához a sűrített levegőből a nedvességet és az olajat el kell távolítani (olaj- és vízleválasztóval), illetve a levegőbe nem szabad kenőolajat kell adagolni. Lásd a használati útmutató elején a **2. áttekintést**.
- ➔ Tisztításhoz (lefúvó pisztollyal), olajköddel való kenéshez vagy tisztításhoz (kődképző pisztollyal), gumiabroncsok felfújásához nem szükséges a sűrített levegőből eltávolítani a kondenzátumot, és nem kell olajat adagolni a kenéshez. Lásd a használati útmutató elején a **3. áttekintést**.

8) A nyomásszabályozó kerekét forgassa el „-” irányba (lásd a 6. ábrát), majd a kompresszor hálózati vezetékét csatlakoztassa a hálózati aljzathoz és a kompresszor bekapcsolásához a működtető kapcsolót húzza fel (lásd a 7. ábrát).



6. ábra



7. ábra

⚠ FIGYELMEZTETÉS!

- ➔ A kompresszort 220-240 V-os és 50 Hz-es tápfeszültségről lehet üzemeltetni. A hálózati vezeték csatlakoztatása előtt ellenőrizze le a hálózati feszültség megfelelőségét.
- Ha a használat során szokatlan jelenséget észlel: zaj, rezgés stb. akkor a kompresszort azonnal kapcsolja le, a hálózati vezetékét húzza ki az elektromos aljzathoz és próbálja megállapítani a jelenség okát. Amennyiben a jelenség a készülék hibájára utal, akkor a készüléket az Extol® márkaszervizben javíttassa meg (a szervizek jegyzékét az útmutató elején feltüntetett honlapunkon találja meg). A gép javítását az eladó üzletben vagy a márkaszervizben rendelje meg.
- ➔ A kompresszor rövid működése és a légtartály részleges feltöltése után ellenőrizze le a nyomás meglétét a rendszerben, a biztonsági szelep (túlnyomás szelep) rövid idejű megnyitásával (húzza fel a szelep tengelyét). Amennyiben a rendszerben már nyomás van, akkor a szelep jobb oldalán levegő áramlik ki (lásd a 8. ábrát). Amennyiben nincs levegő kiáramlás, akkor a kompresszort

kapcsolja le, és ellenőrizze le, hogy a túlnyomás szelep nincs-e eltömődve. Amennyiben a túlnyomás szelep nem működik, akkor a kompresszort kapcsolja le, valamilyen szerszám csatlakoztatásával engedje ki a nyomást a légtartályból, majd forduljon az Extol® márkaszervizhez.

Amennyiben a túlnyomás szelep tengelye elengedés után nem tér vissza a szelepbe, és a szelepen keresztül továbbra is levegő áramlik ki, akkor a fentiek szerint járjon el.

- ➔ A kompresszor bekapcsolása után a nyomásmérőn ellenőrizze le a nyomás értékét. Amennyiben a nyomás nem éri el az üzemi értéket, akkor a nyomásszabályozó szelepet „+” irányba fordítsa el (állítsa be a kívánt üzemi nyomást).
- ➔ Amennyiben a nyomás túllépi az üzemi értéket, akkor a nyomásszabályozó szelepet „-” irányba fordítsa el (csökkentse a nyomást). A nyomás kis idő múlva stabilizálódik. A gyorscsatlakozóhoz csatlakoztatott eszközre kerülő levegő nyomása a nyomásmérőn látható értéknek felel meg.
- ➔ **Az üzemi nyomás beállítása (stabilizálódása) után a motor tovább üzemel, és a kompresszor addig nyomja a sűrített levegőt a légtartályba, amíg abban a nyomás el nem éri a kapcsoló nyomás (7,7-8 bar) értékét. A vezérlőegység automatikusan kikapcsolja a motort (annak ellenére, hogy az üzemeltető kapcsoló „I” vagy ON állásban áll). A gyorscsatlakozóból kiáramló levegő nyomása a nyomásszabályozóval beállított nyomásnak felel meg. Amennyiben a levegő folyamatos felhasználása miatt a légtartályban a nyomás eléri az alsó kapcsolási értéket (kb. 5,5 bar), akkor a vezérlőegység automatikusan bekapcsolja a motort és feltölti a légtartályt. Függetlenül attól, hogy a nyomásszabályozóval milyen kimeneti nyomást állított be. Ha például 4 bar nyomást állított be, akkor a gyorscsatlakozón mindig 4 bar lesz (akár működik a motor akár nem). A nyomásszabályozóval beállított (pl. 4 bar) kimeneti nyomás nincs kapcsolatban a légtartály kapcsolási nyomásaival. A nyomásmérőn mindig a gyorscsatlakozón kiáramló sűrített levegő nyomásértéke látható (és nem a légtartályban található nyomás).**

▲ FIGYELMEZTETÉS!

- ➔ Amennyiben a motor működtetését végző vezérlőegység nem működik megfelelően, akkor a kompresszort ne használja (kapcsolja le a hálózatról és engedje ki a nyomást), majd forduljon az Extol® márkaszervizhez.
- ➔ A közelben tartózkodókat tájékoztassa arról, hogy a kompresszor a légtartályban uralkodó nyomástól függően ki- és bekapcsol. Tehát ha a motor nem működik, akkor az nem jelenti azt, hogy a kompresszor le van kapcsolva. A kompresszor körül tartózkodóknak fel kell készülniük az esetleges veszélyes helyzetekre.

- ➔ Amennyiben a csatlakoztatott szerszám (vagy eszköz) levegő fogyasztása nagyobb, mint amit a kompresszor az adott üzemi nyomáson le tud adni, akkor a sűrített levegő nyomása lecsökken, majd egy idő után stabilizálódik azon a szintem ami a szerszám kisebb teljesítményű üzemeltetéséhez szükséges, valamint amit a kompresszor folyamatosan biztosítani tud (ha nem túl nagy ezek különbsége). Lásd a műszaki adatoknál az 1) megjegyzést. A motor folyamatosan működik, mert nem tudja a légtartályt a 7,7-8 bar kikapcsoló nyomásra feltölteni.

9) A kompresszor kikapcsolásához a működtető kapcsolót nyomja le (lásd a 7. ábrát). A hálózati vezetékét húzza ki az elektromos aljzatból, a légtartályból a csatlakoztatott pneumatikus szerszám üresjáratú működtetésével engedje ki a nyomást (figyelje a nyomásmérő állását is). A légtartályban esetleg még bennmaradt nyomást a túlnyomás leeresztő szelep tengelyének a megemeléssel engedje ki a rendszerből.

- A kompresszorba hőkapcsoló is be van építve, amely a kompresszort a kritikus hőmérséklet elérése után lekapcsolja (például túl nagy melegben való üzemeltetés során). Amennyiben a kompresszor akkor is lekapcsol, ha a légtartályban a nyomás nem érte el a kikapcsolási nyomást, akkor nyomja le a működtető kapcsolót (OFF állásba) és várja meg a kompresszor lehűlését. Meleg időben például a kompresszort vigye hidegebb helyre, hogy gyorsabban lehűljön. A kompresszor lehűlése után előbb a hőkapcsoló kioldó gombot nyomja meg (1B. ábra, 16-os tétel), majd a működtető kapcsolót húzza fel (ON állásba). Amennyiben nem a hőkapcsoló bekapcsolása miatt állt le a kompresszor, akkor forduljon az Extol® márkaszervizhez.
- ➔ Ha a rendszerből szeretné kiengedni a nyomást, vagy csökkenteni szeretné a nyomás értékét, akkor a túlnyomás szelep megemeléssel engedje ki a levegőt a rendszerből (lásd a 8. ábrát).
- ➔ **A kompresszor lekapcsolásához a működtető kapcsolót OFF (vagy „0”) állásba kell kapcsolni. Ha ezt nem teszi meg, akkor az automatikus vezérlőegység a nyomás csökkenése esetén ismét bekapcsolja a kompresszort. Ha a motor nem működik, akkor ez még nem jelenti a kompresszor lekapcsolását.**



8. ábra

10) A munka befejezése után a légtartályból mindig engedje ki a kondenzátumot, mivel a víz korróziót indíthat el a légtartály belső részén (ez biztonsági szempontból nem megengedhető).

- ➔ Amikor a légtartályban a nyomás már a külső légnyomással azonos (a légtartályban nem lehet túlnyomás), akkor csavarozza ki a légtartály alján található csavart (1A. ábra, 20-as tétel), és engedje ki egy előre odakészített edénybe a kondenzátumot. A légtartály teljes kiürítéséhez emelje meg a légtartályt előbb az egyik majd a másik végén is.
- A kieresztett kondenzátumot nem szabad a szennyvíz elvezető csatornába önteni, mert olajat, festékmaradványokat vagy korróziós anyagokat tartalmazhat (a folyadékot gyűjtse össze és kijelölt gyűjtőhelyen adja le).
- **A kondenzátum nem fagyhat bele a légtartályba, ezért a kompresszort 0°C feletti hőmérsékleten (legalább 5°C-on) tárolja.**

V. Kiegészítő biztonsági utasítások a kompresszor használatához

⚠ FIGYELMEZTETÉS!

- A kompresszor veszélyes feszültségről üzemel. A kompresszor egységeit ne bontsa meg.
- A kompresszor gépi berendezés, amely 8 bar nyomásig állít elő sűrített levegőt. A kompresszort csak levegő sűrítéséhez szabad használni, egyéb gázok (pl. tiszta oxigén, gyúlékony gázok stb.) sűrítéséhez nem. A kompresszort kizárólag csak a rendeltetésének megfelelő célokra használja. A kompresszort más célokra átalakítani tilos. A kompresszort élelmiszeripari célokra használni nem szabad.
- A kompresszor által előállított sűrített levegőt kizárólag csak jól szellőztetett helyen használja, mert a sűrített levegőben található szennyezőanyagok (pl. olajköd) hosszabb távon akár egészségkárosodást is okozhat.
- A motor, a kompresszor és a fém csövek a működés során erősen felmelegednek, a megérintésük égési sérüléseket okozhat. A kompresszor mozgatása, eltávolítása vagy karbantartása előtt várja meg a készülék megfelelő lehűlését.
- A kompresszort kizárólag csak felszerelt burkolatokkal és fedelelkekkel használja. A burkolatok és fedelelkek megóvják az esetleges égési sérülésektől, valamint a forgó alkatrészek (ventilátor) megérintésétől.
- A kompresszor a légtartályban uralkodó nyomástól függően ki- és bekapcsol (ha a működtető kapcsoló be van kapcsolva). A kompresszor javítása vagy karbantartása előtt a működtető kapcsolót le kell kapcsolni (nehogy a légtartály nyomásának a csökkenése következtében a motor ismét bekapcsoljon). A kompresszor javítása, mozgatása vagy karbantartása előtt a hálózati vezetékét is ki kell húzni az aljzatból.
- A kompresszort robbanás- és tűzveszélyes környezetben üzemeltetni tilos! Ha a kompresszort gyúlékony vagy robbanékony festékek és lakkok felhordásához használja, akkor a kompresszort tartsa kellő távolságban (vagy más helyiségben) a munkahelytől, illetve előzze meg, hogy az aeroszolok a kompresszor közelébe kerüljenek (ellenkező esetben az aeroszol begyulladhat vagy robbanást okozhat).
- Legyen nagyon óvatos a sűrített levegő használata során. A kiáramló levegőt emberek vagy állatok felé irányítani tilos! A sűrített levegőt közvetlenül belélegezni tilos!
- Használjon védőszemüveget és fülvédőt. Az akusztikus terhelés mértéke meghaladja a 85 dB(A) értéket, ezért a kompresszor közelében használjon fülvédőt.
- Ne használja a sűrített levegőt ruhák tisztításához.
- A kompresszorhoz csak 1/4"-os gyorscsatlakozóval szerelt és legalább 9 bar nyomásra méretezett tömlőket szabad csak csatlakoztatni. A maximálisan megengedett nyomás értékét a tömlőn találja meg. A tömlő legyen alkalmas a felhasználás módjához (pl. építkezésen erősí-

tett és kopásálló kivitel). A tömlő nem lehet lyukas vagy repedt, illetve a csatlakozóknál nem lehet szivárgás. A tömlőket óvja a mechanikus sérülésektől, éles sarkoktól és tárgyaktól. valamint a magas hőtől (szükség esetén pl. ruhával burkolja be). Ha szükséges, akkor a tömlőt védje megfelelő eszközökkel a megtöréstől, összenyomódástól stb. (pl. rálépéstől vagy járművel való ráhajástól). Sérült tömlőt használni tilos. A sérült tömlőt azonnal cserélje ki. A gyorscsatlakozók nem lehetnek sérültek vagy erősen kopottak, illetve szennyezettek. A gyorscsatlakozó összenyomása után a csatlakoztatás helyén nem lehet szivárgás. Mindig győződjön meg a gyorscsatlakozó megfelelő rögzítéséről. A rosszul rögzített gyorscsatlakozó kirepülhet és akár súlyos sérülést is okozhat. A csatlakoztatás előtt ellenőrizze le a gyorscsatlakozókat, azokban nem lehet dugulás. Javasoljuk, hogy nagyobb nyomás esetén (pl. 7 bar felett) a tömlőt még acéldróttal is rögzítse a gyorscsatlakozó közelében. Ha spirál tömlőt használ, akkor a gyorscsatlakozó bontásakor a tömlő végét ne engedje el, mert a tömlőben található feszültség következtében a tömlőveg elrepülhet.

- Amíg nem csatlakoztatta a gyorscsatlakozóhoz a tömlőt, nem szabad kinyitni a kompresszor kimeneti szelepét.
- Ne lépje túl a maximális üzemi nyomást. A kompresszoron olyan átalakítást nem szabad végrehajtani, amely megengedné a max. üzemi nyomás túllépését.
- A működő kompresszort mozgatni tilos. A kompresszort csak nyomás nélküli állapotban szabad szállítani.
- A kompresszort elmozdulás vagy leesés, illetve felborulás ellen ki kell biztosítani. A kompresszorról nem szabad a kerekeket és a gumilábat leszerelni (ezek biztosítják a kompresszor vízszintes helyzetét, valamint a stabil állását).
- A kompresszorhoz csatlakoztatott eszközökre nem szabad a max. üzemi nyomásoknál nagyobb nyomást engedni, illetve például a gumiabroncsot a maximálisan megengedett nyomásnál nem szabad nagyobb nyomással feltölteni.
- A csatlakoztatott pneumatikus működtetésű szerszámok sűrített levegővel való ellátásához használni kell az előírt levegő előkészítő készülékeket (a szerszám típusától függően: olaj- és vízleválasztó, olajozó stb.) - lásd az útmutató elején.
- A kompresszort ne használja olyan helyen, ahol a környezeti hőmérséklet alacsonyabb +5°C-nál, vagy magasabb 40°C-nál.
- Ha a kompresszort +5°C alatti hőmérsékleten tárolták, akkor a bekapcsolás előtt azt fel kell melegíteni (pl. a helyiség hőmérsékletére).
- A vízszintes helyezettől való legnagyobb dőlésszög nem lehet több 10°-nál.
- A kompresszort csak a típuscímkén (műszaki adatok között) feltüntetett hálózati feszültséghez szabad csatlakoztatni.
- A kompresszort száraz és pormentes, jól szellőztethető helyen (pl. tető alatt) üzemeltesse. A kompresszort ne használja és ne tárolja olyan helyen, ahol víznek vagy nedvességnek, illetve az időjárás hatásainak (pl. esőnek, hónak, ködnek stb.) van kitéve. Amennyiben a kom-

presszort nedves helyen használja vagy tárolja, akkor a légtartály belső rozsdásodása vagy korrodálása miatt a légtartály akár fel is robbanhat (elvékonyodik a fala). Ha a kompresszor elektromos részeibe víz kerül, akkor a kompresszor érintése áramütést, illetve a zárlat meghibásodást okozhat.

- A sűrített levegővel működtetett eszközök használata közben számolni kell azzal, hogy a kiáramló levegő a környezetben található port felkeveri, ezért lehetőleg használjon respirátort vagy más légzésvédő eszközt.
- A kompresszort a fogantyú segítségével a kerekeken lehet mozgatni, vagy a két fogantyúnál megfogva lehet emelni és szállítani. A kompresszort a hálózati vezeték vagy a csatlakoztatott tömlők húzásával mozgatni tilos!
- A kompresszor tisztításához benzint vagy más gyúlékony anyagot használni tilos. A benzingőz vagy a kifolyt benzin tüzet és robbanást okozhat.
- Ha a légtartályból levegő szivárog ki, azon mély-korrózió látható, vagy azt mechanikus sérülés érték, akkor a kompresszort ne használja, a légtartály javítását vagy cseréjét bízza szakemberre. **A légtartályt hegeszteni tilos!** A sérült légtartály váratlan levegő kiáramláshoz vezethet, aminek akár súlyos baleset vagy jelentős anyagi károkozás is lehet a következménye! **A biztonságos üzemeltetés érdekében a nyomástartó edényt (légtartályt), a vonatkozó előírások és az útmutatóban leírtak szerint rendszeres időközönként felülvizsgálatnak kell alávetni. A javítás után a légtartályt csak nyomástartó edények felülvizsgálatával foglalkozó és megfelelő felhatalmazással rendelkező szakember helyezheti ismét üzembe.**
- Bármilyen javítás vagy karbantartás megkezdése előtt a kompresszort a működtető kapcsolóval kapcsolja le (OFF vagy „0” állás), húzza ki a hálózati vezeték az aljzatból, majd a nyomást engedje ki a légtartályból.
- Minden használatba vétel után a légtartályból a nyomást ki kell engedni, majd az összegyűlt kondenzátumok ki kell eresztetni. Ha nem engedi ki a nyomást a légtartályból (nem ereszti ki a kondenzátumot), akkor ez veszélyes helyzeteket teremthet. Ha a kondenzátum leeresztésének az elhanyagolása miatt a légtartály meghibásodik, akkor erre a garancia nem vonatkozik.
- Ez a kompresszor megfelel az idevonatkozó biztonsági előírásoknak. A kompresszor javítását, különösen az elektromos és nyomás alatti egységek és alkatrészek javítását csak az Extol® márkaszerviz hajthatja végre. Csak itt biztosított az eredeti alkatrészek felhasználása. Ezen előírás be nem tartása esetén a kompresszor súlyos balesetet okozhat.
- A használati útmutatót későbbi felhasználásokhoz is őrizze meg, valamint tárolja a kompresszor közelében, hogy a felhasználók bármikor el tudják olvasni. Amennyiben a használati útmutató megsérült vagy olvashatatlanná vált, akkor kérjen új használati útmutatót az eladótól, vagy töltsse le az útmutató elején feltüntetett weblapról.
- A kompresszort csak a 18. életévét betöltött személy használhatja. A nemzeti előírások ettől eltérő módon is rendelkezhetnek. A kompresszort gyerekek nem

kezelhetik! Ügyeljen arra, hogy a kompresszonnal gyerekek ne játszanak. A kompresszort alkohol, kábítószer, vagy a figyelmet és reakcióképességet csökkentő hatású gyógyszerek hatása alatt álló személy nem használhatja! A kompresszort csak olyan személy üzemeltetheti, aki elolvasta és megértette a használati útmutatót.

- Az EN 1012-1 szabvány előírásai megkövetelik, hogy a dugattyús kompresszor használati útmutatójában benn legyen a következő mondat:
„Tűzet vagy robbanást okozhat a kinyomó csőben lerakódott szén”
- Az üzemeltetéshez használt hosszabbító vezeték legyen háromeres (védővezetékes) és legalább H055VV-F 3G 1.0 mm² típusú. Az ennél kisebb keresztmetszetű vezeték használata esetén a vezeték erősen felmelegszik és zárlatot okoz. A hosszabbító vezetékét mindig teljes hosszában terítse ki.
- A kompresszor használata során tartsa be a munka / szünet ciklusokat. A kompresszort ne terhelje túl.

NYOMÁSTARTÓ EDÉNYEK ÜZEMELTETÉSE

- Nem szabad olyan nyomástartó edényt használni, amely sérült és hibás, amely veszélyezteti az üzemeltetőt vagy a közelben tartózkodók épségét!
- A nyomástartó edények üzemeltetője felel a nyomástartó edények megfelelő állapotáért, azok rendszeres ellenőrzéséért és felülvizsgálataiért, valamint a szükséges javításokért, továbbá a nyomástartó edény biztonságos üzemeltetéséért.
- Az illetékes hivatal bizonyos esetekben ellenőrzési vagy intézkedési utasításokat adhat ki.
- Rendszeresen ellenőrizni kell a nyomástartó edények állapotát, pl. az esetleges rozsdásodásokat. Amennyiben sérülést vagy hibát észlel, forduljon megfelelő szakmai végzettséggel és felhatalmazással rendelkező szakcéghez.

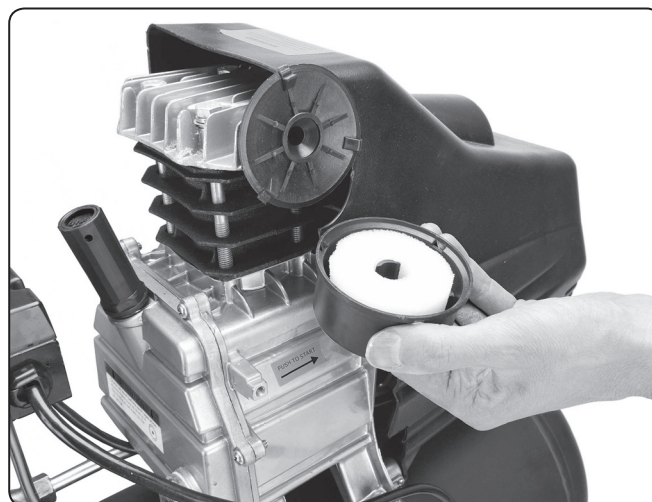
VI. Karbantartás és szerviz

⚠ FIGYELMEZTETÉS!

- Karbantartások, javítások vagy szerelések megkezdése előtt a hálózati vezetékét húzza ki, valamint engedje ki a nyomást a rendszerből.

LÉGSZŰRŐ TISZTÍTÁSA ÉS KARBANTARTÁSA

- Minden üzembe helyezés előtt ellenőrizze le a légszűrő állapotát. Az eldugult szűrő meggátolja a levegő megfelelő áramlását a kompresszorba. A kompresszort levegő szűrő nélkül üzemeltetni tilos (lásd fent).
- A levegő szűrőt 3 havonta vagy 50 üzemóránként tisztítsa meg. Amennyiben az üzemeltetés helye erősen poros, akkor a tisztítást (a por koncentrációjától függően) például 10 üzemóránként, vagy még gyakrabban kell végrehajtani. A 9. ábra szerint, a rögzítő nyelvekről pattintsa le a szűrő burkolatát.



9. ábra

- 1) A szűrőbetétet meleg mosogatószeres vízben kézzel mossa ki, öblítse ki és szárítsa meg. A tisztításhoz gyúlékony szerves oldószert használni tilos, mert a beszívott por elektrosztatikus feltöltődése akár tüzet is okozhat. A szűrőbetéttel bánjon óvatosan, ügyeljen arra, hogy a szűrőbetét ne szakadjon be.
- 2) A szivacs szűrőbetét tökéletes megszáradása után azt mártsa tiszta motorolajba, majd a felesleges olajat nyomja ki a szivacsból (a szivacsot ne facsarja ki) - lásd a 10. ábrát. A nedves szivacs csak korlátozott mértékben engedi át a levegőt. Az olaj azonban növeli a szűrőhatást is.



10. ábra

- 3) A szűrőbetétet tegye a burkolatba (lásd a 9. ábrát), majd a burkolatot pattintsa vissza a rögzítő nyelvekre.
- ➔ Ha a szűrőbetét sérült vagy túlságosan szennyezett, akkor azt cserélje ki, új szűrőbetétet 418201F rendelési számon vásárolhat.

OLAJCSERE

- ➔ A kompresszorban az olajat az első 10 üzemóra után ki kell cserélni (az olaj gyorsabban elszennyeződik a forgattyús házban maradt por és fém maradványok miatt, amelyek hosszabb távon az alkatrészek gyorsabb kopásához vezetnének). Ezt követően az olajat 100 üzemóránként vagy 6 havonta kell kicserélni. Az olajat az olajsint kémlelő dugó (1B. ábra, 17-es tétel) kicsavarozásával eressze ki egy odakészített edénybe. A langyos olaj folyékonyabb, ezért az olajcsere előtt kb. 15 percre kapcsolja be a kompresszort. Az olaj kifolyása után még emelje meg a kompresszor végét, hogy a maradék olaj is ki tudjon folyni a forgattyús házból.
- ➔ Az olaj teljes leeresztése után az olajsint kémlelő dugót csavarozza vissza és húzza meg (nem túl nagy erővel).
- ➔ Amennyiben a dugó körül olajszivárgást észlel, akkor a menetre tekerjen teflonszalagot.
- ➔ A forgattyús házba töltsön be új olajat (lásd a 4. fejezet 3. pontját és a 2. ábrát). Az olajsint akkor megfelelő, ha eléri az olajsint kémlelő dugó közepét.
- ➔ Az olajcsere közben viseljen vízhatlan védőkesztyűt. Az olaj a bőrön keresztül fel tud szívódni a testbe!
- ➔ A használt olajat kijelölt gyűjtőhelyen adja le, ahol gondoskodnak a megfelelő megsemmisítésről. A használt olajat vízbe, csatornába, talajra önteni vagy elégetni szigorúan tilos! Ne szennyezze a környezetünket!
- ➔ **Rendszeresen ellenőrizze le a motor burkolatán található szellőző nyílásokat. A ventilátor ezeken keresztül szívja be a motort hűtő friss levegőt. A motor elégtelen hűtése a hőkapcsoló aktiválásához vezethet.**
- A kompresszort mosogatószeres vízzel enyhén benedvesített (jól kicsavart) puha ruhával törölje meg. Ügyeljen arra, hogy víz ne kerüljön az elektromos egységekbe. Oldószereket, vagy agresszív és karcos tisztítószereket ne használjon. Ezek sérülést okozhatnak a műanyag felületeken.
- A légtartályt hegeszteni tilos!
- A légtartály és a kompresszor elektromos részének a rendszeres és előírt felülvizsgálatát bízza megfelelő felkészültségű és felhatalmazással is rendelkező szakemberre (lásd lent).
A kompresszor javításához és az elkopott alkatrészek cseréjéhez - biztonsági okokból - csak eredeti alkatrészeket szabad felhasználni.

- Ha a termék a garancia ideje alatt meghibásodik, akkor forduljon az eladó üzlethez, amely a javítást az Extol® márkaszerviznél rendeli meg. A termék garancia utáni javításait az Extol® márkaszervizeknél rendelje meg. A szervizek jegyzékét a honlapunkon találja meg (lásd az útmutató elején).

A garancia csak a rejtett (belső vagy külső) anyaghibákra és gyártási hibákra vonatkozik, a használat vagy a termék nem rendeltetésszerű használatából, túlterheléséből vagy sérüléséből eredő kopásokra és elhasználódásokra, vagy meghibásodásokra nem.

MEGHIBÁSODÁSOK ELHÁRÍTÁSA

- Ha a kompresszor nem működik megfelelő módon, akkor próbálja ki az alábbi elhárítási módokat. Ha a problémát nem tudja önerőből megszüntetni, akkor forduljon az eladó üzlethez, vagy vegye fel a kapcsolatot az Extol® márkaszervizzel. A szervizek jegyzékét a használati útmutató elején feltüntetett honlapunkon találja meg.

A MOTOR NEM FOROG

- Ellenőrizze le a hálózathoz csatlakoztatást és a működető kapcsoló állását (ON vagy „I”).
- Ellenőrizze le, hogy a hálózat feszültség megfelelő-e a készülék típuscímkéjén feltüntetett tápfeszültségnek (220-240 V ~50 Hz).
- Ellenőrizze le a hálózati ág kismegszakítóját.
- Ellenőrizze le, hogy a kompresszort tápfeszültséggel ellátó hosszabbító vezeték megfelelő-e az előírásoknak (kb. 5 A átviteléhez megfelelő vezető keresztmetszet).
- Ellenőrizze le, hogy nem túl hideg-e a környezet (-5°C alatt), illetve, hogy a kompresszort nem tárolták-e túl hideg helyen.

A KOMPRESSZOR NEM ÁLLÍT ELŐ SŰRÍTETT LEVEGŐT (TÚL KICSI A NYOMÁS)

- A motor fordulatszáma alacsony.
- A levegő szűrő el van tömődve, a kompresszor nem tud elegendő levegőt beszívni.
- A túlnyomás szelep nem tömít (szivárgás).
- A sűrített levegő rendszerben szivárgás van.
- Ellenőrizze le a túlnyomás szelepet, a sűrített levegő rendszert és a nyomás beállítását.
- Ellenőrizze le a csatlakoztatott tömlők tömítettségét.
- Ellenőrizze le a légtartályon a kondenzátum leeresztő csavar meghúzását.

A NYOMÁS TÚL NAGY (A TÚLNYOMÁS SZELEP GYAKRAN KINYIT)

- ➔ Ellenőrizze le a vezérlőegység működését. Amikor a légtartályban a nyomás eléri az alsó kapcsolási értéket (kb. 5,5 bar), akkor a vezérlőegység automatikusan bekapcsolja a motort és a kompresszor feltölti a légtartályt (függetlenül attól, hogy a nyomásszabályozón milyen kimeneti nyomás van beállítva). Amikor a légtartályban a nyomás eléri a kapcsoló nyomás (7,7-8 bar) értéket, a vezérlőegység automatikusan kikapcsolja a motort (az üzemeltető kapcsoló „I” vagy ON állása mellett, illetve függetlenül attól, hogy a nyomásszabályozón milyen kimeneti nyomás van beállítva). Ha a légtartályban a nyomás kb. 5,5 bar értékre csökken, akkor a vezérlőegység automatikusan bekapcsolja a motort és a kompresszor feltölti a légtartályt. Ha a nyomás eléri a 7,7-8 bar értéket, akkor a vezérlőegység automatikusan leállítja a motort.
- ➔ Ha a motor automatikus működtetése (a légtartályban uralkodó nyomás alapján) nem működik megfelelően az üzemeltető kapcsoló „I” vagy ON állása mellett), akkor vezérlőegységet Extol® márkaszervizben cseréltesse ki, ellenkező esetben a túlnyomás akár a légtartály felrobbanását is okozhatja.
- Ellenőrizze le a tömlők csatlakoztatását a gyorscsatlakozóhoz.
- Állítsa be a kimeneten a megfelelő nyomást (a nyomásszabályozóval).

VII. Kísérő dokumentáció a kompresszor légtartályához, az EN 286-1 szabvány 11. fejezete, és a 119/2016. Kormányrendelet 3. mellékletének 2. bekezdése szerint

Legnagyobb üzemi nyomás (PS): 8 bar

Próbanyomás (Ph): 13,2 bar (az EN 286-1 12. fejezete szerint)

Legnagyobb megengedett üzemi hőmérséklet (Tmax): +100°C

Legkisebb megengedett üzemi hőmérsékletet (Tmin): -10°C

Edény űrtartalma (V): 24 liter

Korrózió elleni védőréteg vastagsága (c): 0,5 mm (az EN 286-1 12. fejezete szerint)

Légtartály falvastagsága e_s : 2 mm

Légtartály anyaga: acél

Légtartály átmérője: 240 mm

Légtartály hossza: 530 mm

Légtartály gyártásához alkalmazott szabvány:
EN 286-1:1998+A1:02+A2:05

Alkalmazott irányelvi követelmények: 2014/29/EU

A 2014/29/EU irányelv követelményeinek való megfelelés jele, valamint a CE jelölés éve, továbbá az EU típusvizsgálatot végrehajtó tanúsító szervezet száma: CE XY (lásd a légtartály címkéjét)

Gyártási szám: lásd a légtartály címkéjét

Gyártói márkajel és légtartály típuszám: Extol® 418201

Sorozatszám és gyártási év: Madal Bal, a.s.; Průmyslová zóna Příluky 244, 760 01 Zlín; Cseh Köztársaság

Az edény (légtartály) tervezett felhasználása:

az edény (légtartály), a környezeti levegőből sűrített levegőt (max. 8 bar nyomással) előállító kompresszor, mint gépi berendezés elválaszthatatlan része. A felhasználó az edényt (légtartályt) nem szerelheti ki a kompresszorból, a légtartályról nem szerelheti le a motoros egységet. A kompresszor a gyártás során készre lett szerelve. A légtartályt hegeszteni tilos! A légtartály karbantartását és üzemeltetési feltételeit a jelen használati útmutató tartalmazza, az légtartály felülvizsgálatával a következő fejezet foglalkozik.

A kompresszor részét képező légtartályt más célokra, illetve más gázokhoz vagy folyadékokhoz használni tilos.

VIII. A légtartály és a kompresszor elektromos részének a felülvizsgálata

- Amennyiben a kompresszort olyan természetes vagy jogi személyek használják, akik a kompresszort üzleti vagy vállalkozói tevékenységhez használják (beleértve a kompresszor bérbe vagy kölcsönbe adását is), akkor a kompresszor tulajdonosa köteles végrehajtani a nemzeti előírásoknak megfelelően a nyomástartó edény (légtartály) és a kompresszor elektromos részének a rendszeres felülvizsgálatát.
- Cseh Köztársaságban a nyomástartó edények felülvizsgálatát a ČSN 690012 szabvány által meghatározott időközönként és terjedelemben akkreditációval rendelkező szakember hajtja végre. Erre azért van szükség, mert a 18/1979. Tv. rendelet értelmében a nyomástartó edények kijelölt nyomástartó berendezéseknek számítanak, amelyekre vonatkoznak a gépek, műszaki eszközök, szerszámok és készülékek biztonságos használatára és üzemeltetésére vonatkozó követelményekről szóló 378/2001. sz. Kormányrendelet előírásai.
A kompresszor légtartálya olyan termék, amely a termékek műszaki követelményeiről szóló 22/97. Tv., valamint az egyszerű nyomástartó edények követelményeit tartalmazó 2014/29/EU irányelv hatáskörébe tartozik (az irányelv követelményeit Csehországban a 119/2016. Tv. Kormányrendelet tartalmazza).
A légtartály első nyomáspróbáját (minden legyártott légtartály nyomáspróbáját) a fenti követelmények szerint a gyártó még a kiszállítás előtt végrehajtja. Ez alapvető feltétel ahhoz, hogy az adott nyomástartó edényt az EU piacán forgalomba lehessen hozni. A légtartályokon elvégzett nyomáspróbák ellenőrzését olyan tanúsító szervezet végzi, aki a gyártónak kiadott és a 2014/29/EU-nak megfelelő tanúsítvány alapján engedélyezi, hogy a gyártó a nyomástartó edényeit CE jellel lássa el. A fenti nyomáspróbába végrehajtása nélkül a nyomástartó edényt nem lehet CE jellel ellátni, illetve azt nem lehet az EU országokban forgalmazni. Az ilyen típusú nyomástartó edényekre már nem vonatkozatható a 18/1979. sz. Tv. 5. §-nak a rendelkezése, amely szerint minden legyártott nyomástartó edényt egyedi nyomáspróbának kell alávetni.

A NYOMÁSTARTÓ EDÉNYEK FELÜLVIZSGÁLATI INTERVALLUMAI ÉS A FELÜLVIZSGÁLATOK TERJEDELME A ČSN 690012 SZERINT

- ➔ **Üzembe helyezés előtti nyomástartó edény (kompresszor) felülvizsgálat (végrehajtandó a nyomástartó edény javítása után is).**
- ➔ **Üzemi felülvizsgálat**
 - az első üzemi felülvizsgálatot a kompresszor üzembe helyezését követő 2 héten belül kell elvégezni;
 - ezt követően az üzemi felülvizsgálatokat évente egyszer kell végrehajtani-
- ➔ **Nyomástartó edény belső felülvizsgálata**
 - a kompresszor üzembe helyezését követő 5. évben kell elvégezni.
- ➔ **Nyomáspróba**
 - a légtartály utolsó nyomáspróbájától számított 9. évben kell elvégezni (illetve a légtartályon végzett bármilyen javítás után).

A végrehajtott felülvizsgálatokról feljegyzést kell készíteni az üzemeltetési naplóba (ennek a formáját a felülvizsgálatot végző szakember határozza meg - lehet hagyományos iskolai füzet is).

A jelenleg még érvényben lévő ČSN 690010-7-2 cseh nemzeti szabvány alapján az ilyen, CE jellel megjelölt nyomástartó edényekhez nem kell gépkönyvet mellékelni az EU területén való forgalmazáshoz, mivel, annak ellenére, hogy a ČSN 690010 sorozatba tartozó szabványok továbbra is érvényben vannak, ezeket a szabványokat nem lehet közvetlenül felhasználni az EU megfelelési nyilatkozat kiadásához és a CE jel használhatóságának a kiértékeléséhez. Ezek a szabványok ugyanis nem EU harmonizált szabványok. A légtartály az egyszerű nyomástartó edények követelményeit tartalmazó 2014/29/EU irányelv hatáskörébe tartozik (Csehországban 119/2016. Tv. Kormányrendelet). A kísérő dokumentációra az EN 286-1 szabvány 11. fejezete, és a 119/2016. Kormányrendelet 3. mellékletének 2. bekezdése vonatkozik.

A stabil nyomástartó edények üzemeltetésére és felülvizsgálatára a ČSN 690012 szabvány rendelkezéseit kell alkalmazni, kivéve a gépkönyvre vonatkozó ČSN 690010-7-2 rendelkezést.

Az érvényben lévő és a ČSN 690010 sorozatba tartozó cseh nemzeti szabványok olyan nyomástartó edényekre vonatkoznak amelyeket nem forgalmaznak közvetlenül az EU piacain, hanem egyedi megrendelés alapján, konkrét felhasználási helyen való üzemeltetésre gyártanak le. Az ilyen nyomástartó edényekre nem lehet CE jelet elhelyezni, illetve a szerződő felek megállapodása alapján, figyelembe véve a ČSN 690010-7-2 szabvány rendelkezéseit, a nyomástartó edényhez gépkönyvet is kell adni.

A fenti (gépkönyv kiadására vonatkozó) nemzeti rendelkezések általánosan minden EU tagállamra vonatkoznak, mivel az EU tagállamaiban forgalmazható termékekre (esetünkben a nyomástartó edényekre

- légtartályokra) egységes, az Európai Unió által kiadott, az egységes piac és a szabad kereskedelem elvét támogató rendelkezések az irányadóak, és ezeket bármelyik EU tagállamban be kell tartani a termékek forgalmazásai során. A kijelölt termékek EU tagállamokban való forgalmazásához kapcsolódó harmonizált EU jogi előírások előnyt élveznek a nemzeti (és nem harmonizált) előírásokkal szemben. Ezzel kapcsolatban lásd az általános termékbiztonságról szóló 2001/95/EK (GPSD) irányelv rendelkezéseit.

A KOMPRESSZOR ELEKTROMOS RÉSZÉNEK A FELÜLVIZSGÁLATA

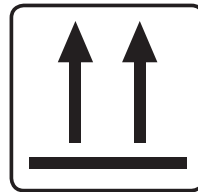
- ➔ Cseh Köztársaságban a berendezések elektromos felülvizsgálatát a ČSN 33 1600 szabvány által meghatározott időközönként és terjedelemben, tanúsítvánnyal rendelkező szakember hajtja végre. A kompresszor felhasználási országában ettől eltérő rendelkezések lehetnek érvényben.
- ➔ A felülvizsgálati intervallumokat az adott elektromos készülék besorolása határozza meg. A besorolást a készülék felhasználási helye és a felhasználók beazonosítása szerint kell végrehajtani.
Az **A csoportba** a bérbe vagy kölcsönbe adott készülékek tartoznak. A **B csoportba** a kültéren (építkezése, mezőgazdasági tevékenység stb.) használt készülékek tartoznak. A **C csoportba** a beltérben ipari vagy szakipari munkákhoz használt készülékek tartoznak. A **D csoportba** a nyilvános helyeken (iskolákban, szállodákban, klubokban stb.) elhelyezett készülékek tartoznak. Az E csoportba sorolás („adminisztratív készülék”) a kompresszor esetében nem alkalmazható.

A ČSN 33 1600 szabvány szerinti alábbi felülvizsgálati időtartamok a nem rögzített, és nem kézben tartott, I. érintésvédelmi osztályba sorolt elektromos készülékekre vonatkoznak.

- ➔ Az A csoportba tartozó kompresszorok esetében minden bérbe vagy kölcsönbe adás előtt végre kell hajtani a felülvizsgálatot.
- ➔ A B csoportba tartozó kompresszorok esetében 6 havonta 1-szer kell végrehajtani a felülvizsgálatot.
- ➔ A C és D csoportba tartozó kompresszorok esetében 24 havonta 1-szer kell végrehajtani a felülvizsgálatot.
- ➔ Amennyiben a kompresszort egyéni, a felső besorolástól eltérő egyéb célokra használja, akkor is javasoljuk a nyomástartó edény időszakos felülvizsgálatát és az elektromos felülvizsgálat végrehajtását. A légtartályban felhalmozódott kondenzátum korróziót indíthat el, amely hosszabb távon veszélyes lehet.


IX. Szállítás és tárolás

- ➔ A megtisztított és lehűlt kompresszort száraz helyen, gyerekektől elzárva, 45 °C-nál alacsonyabb hőmérsékleten tárolja. A kompresszort óvja a sugárzó hőtől, a közvetlen napsütéstől, nedvességtől és esőtől.
- ➔ A szállítás vagy tárolás előtt légtartályból ki kell engedni a nyomást, valamint meg kell várni a kompresszor megfelelő lehűlését.
- ➔ A kompresszor eltávolítása előtt: a légtartályból engedje ki a kondenzátumot; ne szerelje le a forgattyús házról a légnyomás kiegyenlítő szelepet (1A. ábra, 4-es tétel), a nyomásszabályozót állítsa kisebb nyomásra (a rugó védelme érdekében), tehát fordítsa a „-” jel irányába.
- ➔ A kompresszort ne tárolja +5°C-nál alacsonyabb hőmérsékleten. Alacsony hőmérsékleten való tárolás előtt a kondenzátum leeresztő csavart (1A. ábra 20-as tétel) meg kell lazítani, egyrészt a kondenzátum kieresztéséhez, másrészt a nyomás kiegyenlítése érdekében (hideg helyen a légtartályban vákuum jön létre).
- ➔ A kompresszort úgy kell rögzíteni a szállító eszközön, hogy az ne tudjon elmozdulni, felborulni vagy más tárgyakra (pl. a szállítóeszköz falának stb.) nekiütközni.

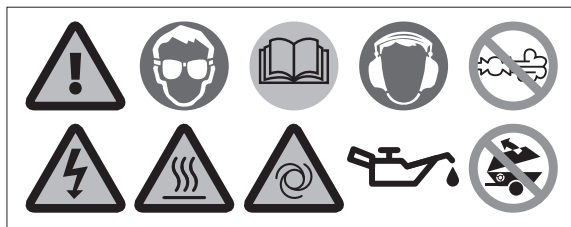


A KOMPRESSZORT KIZÁRÓLAG CSAK ÁLLÓ HELYZETBEN SZABAD SZÁLLÍTANI (ELFEKTETVE NEM), ELLENKEZŐ ESETBEN AZ OLAJ KIFOLYHAT. AMENNYIBEN A KOMPRESSZORT FUVARÓZÓ CÉG FOGJA SZÁLLÍTANI, AKKOR A KOMPRESSZORT RAKLAPRA RÖGZÍTVE, ÁLLÓ HELYZETBEN, ELMOZDULÁS ÉS FELBORULÁS ELLEN KIKÖTVE ADJA ÁT A FUVARÓZÓNAK.

X. Hulladék megsemmisítése

- A csomagolást az anyagának megfelelő hulladékgyűjtő konténerbe dobja ki.
-  A készüléket háztartási hulladékok közé kidobni tilos! A készüléket adja le újrahasznosításra. Az elektromos és elektronikus hulladékokról szóló 2012/19/EU számú európai irányelv, valamint az idevonatkozó nemzeti törvények szerint az ilyen hulladékot alapanyagokra szelektálva szét kell bontani, és a környezetet nem károsító módon újra kell hasznosítani. A szelektált hulladék gyűjtőhelyekről a polgármesteri hivatalban kaphat további információkat.
- A kieresztett kondenzátumot és a használt olajat gyűjtse össze és kijelölt gyűjtőhelyen adja le. Ezeket a folyadékokat a környezetünkbe kiönteni tilos!

XI. Jelek és piktogramok



EXTOL® COMPRESSOR LABEL
 1100 W | 220-240 V ~50 Hz | $n_n = 2800 \text{ min}^{-1}$ | 418201
 Min. +5°C | Max. +40°C | 19 kg | Max. 8 bar (0,8 MPa)
 Produced by Madal Bal a.s. Průmyslová zóna Příluky 244 · CZ-760 01 Zlín
 Serial No:
 www.extol.eu

EXTOL® 418201 TANK LABEL
 PS: 8 bar | P_n : 13,2 bar | T_{min} : -10°C | T_{max} : +100°C
 c: 0,5 mm | e_a : 2 mm | EN 286-1 | 2014/29 EU
 V: 24 L | \varnothing : 240 mm | d: 530 mm
 Produced by Madal Bal a.s. Průmyslová zóna Příluky 244 CZ-760 01 Zlín
 Serial No:
 www.extol.eu

 $\text{CE}_{\text{XY}}\text{ABCD}$	CE: megfelel az EU vonatkozó előírásainak. XY: a CE jel elhelyezésének az éve - lásd a légtartály címkéjét (csak a légtartályra vonatkozik). ABCD: az EU típusvizsgálatot végrehajtó tanúsító és a gyártást felügyelő szervezet száma (csak a légtartályra vonatkozik).
	Figyelmeztetés!
	A használatba vétel előtt olvassa el a használati útmutatót.
	A használatba vétel előtt olvassa el a használati utasítást.
	Munka közben használjon fülvédőt.
	A forró felületeket ne érintse meg.
	Figyelem! Elektromos berendezések!
	Munka közben használjon szemvédőt.
	Figyelem! Az automatikus vezérlőegység (a nyomás csökkenése esetén) figyelmeztető jelzés nélkül bekapcsolja a kompresszort.
	A kimeneti szelepet a tömlő csatlakoztatása előtt kinyitni tilos.
	A kompresszort felszerelt burkolatok nélkül üzemeltetni tilos.
	A berendezés kenést igényel. A forgattyús házba a műszaki adatoknál található specifikációval rendelkező kenőolajat kell betölteni.
	A kompresszort ne fektesse le, álló állapotban szállítsa. Az olaj kiszivároghat vagy a hengerbe folyhat.
	Elektromos hulladék A készüléket háztartási hulladékok közé kidobni tilos! A készüléket adja le újrahasznosításra.
Gyártási szám	A típuscímkén található a készülék gyártási száma, amely tartalmazza a gyártási évet (első két szám) és hónapot (második két szám), valamint a készülék gyártási sorszámát.

EU Megfelelőségi nyilatkozat

Gyártó: Madal Bal a.s. • Bartošova 40/3, CZ-760 01 Zlín • Cégszám: 49433717

kijelenti,
hogy az alábbi jelölésű berendezések, illetve az ezen alapuló egyéb kivitelek,
megfelelnek az Európai Unió alább felsorolt harmonizáló szabványainak,
amelyek alapján a megfelelőségi nyilatkozatot kiállítottuk:
A jelen nyilatkozat kiadásáért kizárólag a gyártó a felelős.

Extol® Craft 418201
Olajkenesű kompresszor; teljesítményfelvétel 1100 W;
max. nyomás 8 bar; légtartály térfogata 24 liter

Harmonizáló szabványok és módosító mellékleteinek (ha ilyenek vannak), amelyeket a megfelelőség nyilatkozat kiállításához felhasználtunk, és amelyek alapján a megfelelőségi nyilatkozatot kiállítottuk:

EN 1012-1:2010; EN 61000-6-1:2007; EN 61000-6-3:2007; EN 61000-3-2:2014; EN 61000-3-3:2013;

figyelembe véve az alábbi előírásokat:

2006/42/EK
2011/65/EU
2014/30/EU
2000/14/EK

A műszaki dokumentáció 2006/42/EK szerinti összeállításáért a gyártó székhelyén Martin Šenkýř felel.
A műszaki dokumentációkat (a 2006/42/EK szerint) a gyártó tárolja.

Az adott típust jellemző mért akusztikus teljesítményszint (a 2000/14/EK szerint):
91,3 dB(A); K= ±3 dB(A)

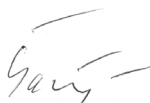
A készülék garantált akusztikus teljesítményszintje (a 2000/14/EK szerint): 95 dB(A)

A kompresszor légtartály EU megfelelőségére vonatkozó nyilatkozat

A fenti kompresszorba épített és a kompresszor elválaszthatatlan részét képező légtartály:
megfelel a következő szabvány előírásainak: EN 286-1:1998+A1:2002+A2:2005
valamint az Európai Unió következő harmonizáló irányelvének: 2014/29/EU, amely tartalmazza
az egyszerű nyomástartó edények követelményeit.

Az EU megfelelőségi nyilatkozat kiadásának a helye és dátuma: Zlín, 2016.09.09.

Az EU megfelelőségi nyilatkozat kidolgozásáért felelős személy
(alírása, neve, beosztása):

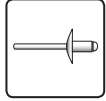


Martin Šenkýř
gyártó cég igazgatótanácsi tag

ÜBERSICHT VON DRUCKLUFTWERKZEUGEN EXTOL® PREMIUM AUS UNSEREM ANGEBOT UND ANSCHLUSSREIHENFOLGE DER LUFTAUFBEREITUNGSANLAGEN (MIT ABSCHIEDER, NEBELÖLER, UND DRUCKREGLER)

Nietgerät

Best.-Nr. 8865070



Geradschleifer

Best.-Nr. 8865030



Winkelschleifer

Best.-Nr. 8865034



Schleifmaschine

Best.-Nr. 8865038



Bohrer

Best.-Nr. 8865025



Ratschenschrauber

Best.-Nr. 8865015



Meißel

Best.-Nr. 8865022



Max.
680
Nm



Schlagschrauber

Best.-Nr. 8865014



Max.
1300
Nm

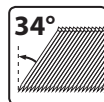
Schlagschrauber

Best.-Nr. 4795013



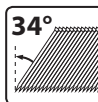
Nagler

Best.-Nr. 8865041



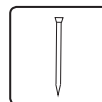
Nagler

Best.-Nr. 8865042



Handnagler

Best.-Nr. 8865043



A.



Best.-Nr. 8865102



Best.-Nr. 8865103



Best.-Nr. 8865101

B.



Best.-Nr. 8865102



Best.-Nr. 8865104

C.



Best.-Nr. 8865105

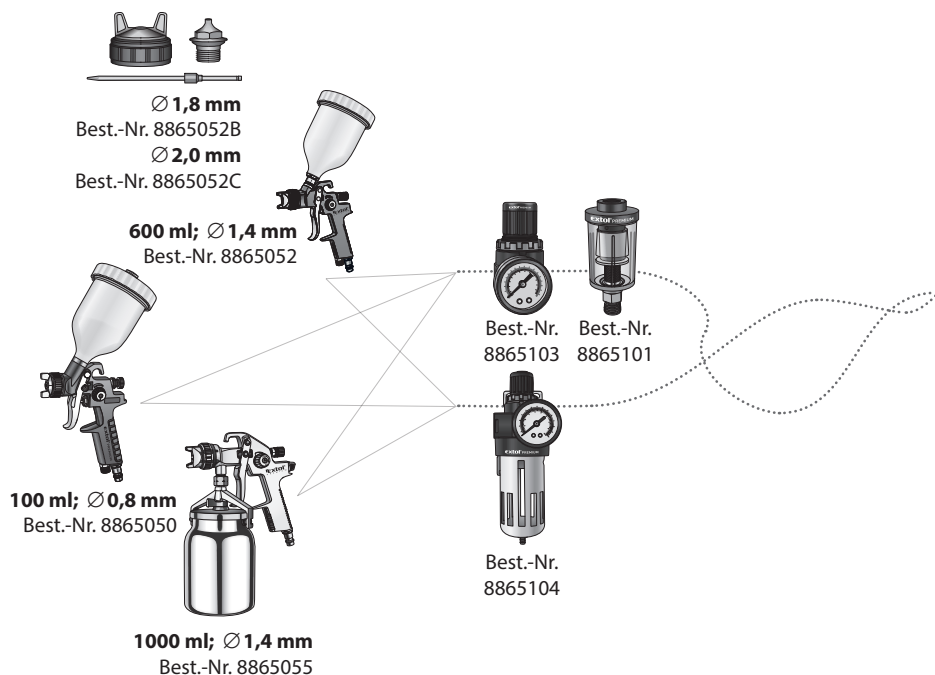


Kompressor

Übersicht 1

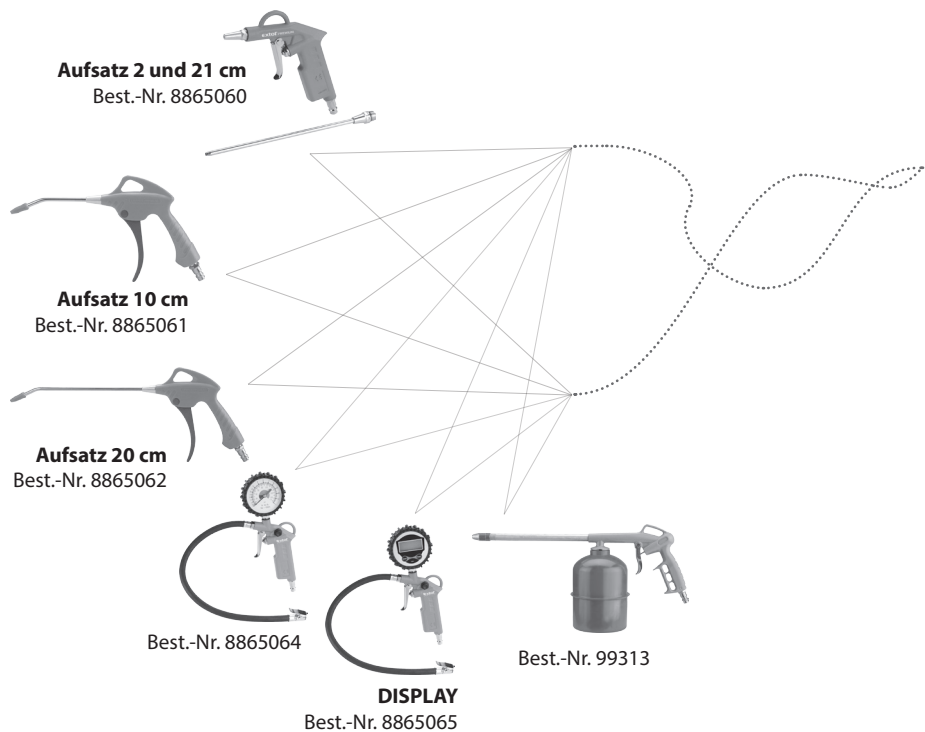
Best.-Nr. der Anlage	Beschreibung des Gerätes (Aufbereitungsanlagen)
8865101	Filter zur Kondensatentfernung (Feuchtigkeit aus der Druckluft)
8865102	Nebelöler für Pneumatiköl
8865103	Druckregler mit Manometer
8865104	Druckregler mit Manometer und Filter
8865105	Druckregler mit Manometer, Filter und Pneumatikölzersträuber

ÜBERSICHT VON SPRITZPISTOLEN EXTOL® PREMIUM AUS UNSEREM ANGEBOT UND ANSCHLUSSREIHENFOLGE DER LUFTAUFBEREITUNGSANLAGEN (MIT ABSCHIEDER UND DRUCKREGLER, OHNE NEBELÖLER)



Übersicht 2

ÜBERSICHT VON DRUCKLUFTPISTOLEN, NEBELPISTOLE UND REIFENFÜLLER AUS UNSEREM ANGEBOT (DIESE WERDEN AN DEN KOMPRESSOR OHNE LUFTAUFBEREITUNGSANLAGEN ANGESCHLOSSEN)



Übersicht 3

ÜBERSICHT VON DRUCKLUFTWERKZEUGEN-SETS

SETS EXTOL® PREMIUM

**GERADSCHLEIFER
MIT SCHLEIFAUFSÄTZEN, SET 16 ST.**

Best.-Nr.
8865002

MEißELHAMMER, SET 9 ST.

Best.-Nr.
8865003

**KOMPOSIT-SCHLAGSCHRAUBER,
340Nm MIT AUFSÄTZEN, SET 15 ST.**

Best.-Nr.
8865004

SETS EXTOL® CRAFT

VERDICHTERSATZ 3 ST.

Best.-Nr. 99302

max. 8bar (0,8MPa)

VERDICHTERSATZ 4 ST.

Best.-Nr. 99303

700 ml
Ø 1,5 mm

max. 8bar (0,8MPa)

LUFTSCHLÄUCHE EXTOL® PREMIUM

**1/4" PU-SPIRALDRUCKLUFTSCHLAUCH
MIT SCHNELLKUPPLUNGEN AUS MESSING**

Best.-Nr.
8865131 1/4", Innen Ø6mm, L 5m
8865132 1/4", Innen Ø6mm, L 8m
8865133 1/4", Innen Ø6mm, L 15m
8865135 1/4", Innen Ø8mm, L 8m

bar 15

**PVC-DRUCKLUFTSCHLAUCH MIT
SCHNELLKUPPLUNGEN**

Best.-Nr.
8865141 L 10m, Ø innen/außen 6/12mm
8865142 L 10m, Ø innen/außen 9/15mm
8865143 L 10m, Ø innen/außen 13/19mm

bar 15

LUFT-SCHNELLKUPPLUNGEN EXTOL® PREMIUM

**TÜLLE MIT
AUßENGEWINDE**

Best.-Nr.
8865111 G-1/4"
8865112 G-3/8"
8865113 G-1/2"

**STECKER MIT
AUßENGEWINDE**

Best.-Nr.
8865121 G-1/4"
8865122 G-3/8"
8865123 G-1/2"

**TÜLLE MIT
INNENGEWINDE**

Best.-Nr.
8865114 G-1/4"
8865115 G-3/8"
8865116 G-1/2"

**STECKER MIT
INNENGEWINDE**

Best.-Nr.
8865124 G-1/4"
8865125 G-3/8"
8865126 G-1/2"

**TÜLLE
FÜR SCHLAUCH**

Best.-Nr.
8865117 1/4"
8865119 3/8"
8865120 1/2"

**STECKER
FÜR SCHLAUCH**

Best.-Nr.
8865127 1/4"
8865129 3/8"
8865130 1/2"

ÜBERSICHT VON KOMPRESSOREN AUS UNSEREM ANGEBOT

ÖLFREIER KOMPRESSOR, 1100W



einfach transportierbar

starker, wartungsfreier 1100W-Induktionsmotor

Kleiner und handlicher Kompressor für den Universalgebrauch, der dank seinen Parametern viel größere Maschinen ersetzt

Best.-Nr. 418100

Spannung/Frequenz	230V/50Hz
Leistungsaufnahme	1100W
Drehzahl	2850/Min
Druck	8bar (0,8MPa)
Durchfluss	161l/Min
Gewicht	11kg
418200F	Ersatzfilter

Der ölfreie Kompressor dient zum Anschluss von Druckluftwerkzeugen und weiteren Geräten. Ferner ist er zur Anwendung im Haushalt zum Aufblasen von Bällen, Matratzen, Fahrrädern, Gummispielzeug, Reifen u. ä. bestimmt.

ÖLFREIER KOMPRESSOR, 1100W



das Reifenfüllgerät ist mit einem integrierten Manometer und Ablassventil ausgestattet

der Kompressor wird zusammen mit reichhaltigem Zubehör geliefert

auf das Reifenfüllgerät kann die Ausblasdüse aufgeschraubt werden

Best.-Nr. 418101

Spannung/Frequenz	230V/50Hz
Leistungsaufnahme	1100W
Drehzahl	3550/Min
Druck	8bar (0,8MPa)
Extra	Reifenfüllgerät, 8 St. Aufblasstecker, Ausblasdüse, Druckschlauch 2,8m
Durchfluss	180l/Min
Gewicht	5,6kg

Der ölfreie Kolbenkompressor ist für kleine Arbeiten im Haushalt oder um das Haus herum bei verschiedenen Tätigkeiten bestimmt, vor allem zum Befüllen von Reifen von Autos, Motorrädern und Fahrrädern. Dank den verschiedenen mitgelieferten Endsteckern, die zum Anschluss den Schlauch der Befüllanlage bestimmt sind, können großvolumige Luftmatratzen, Betten, Boote usw., mit Hilfe der beigelegten Nadel auch Sport- und Fitnessbälle u. ä. schnell und bequem aufgeblasen werden. Der Kompressor kann auch für kleinere Arbeiten mit Spritz-, Reinigungs-, Niet-, Nagel- und Tackerwerkzeugen verwendet werden.

KOMPRESSOR, 150W



Bestandteil des Lieferumfangs ist auch ein Gewindeadapter von 1/4" auf 1/8"



Best.-Nr. 8895300

Spannung/Frequenz	230V/50Hz
Leistungsaufnahme	150W
Drehzahl	2850/Min
Tankvolumen	3L
Druck	6bar (0,6MPa)
Durchfluss	23l/Min
Gewicht	5,4kg

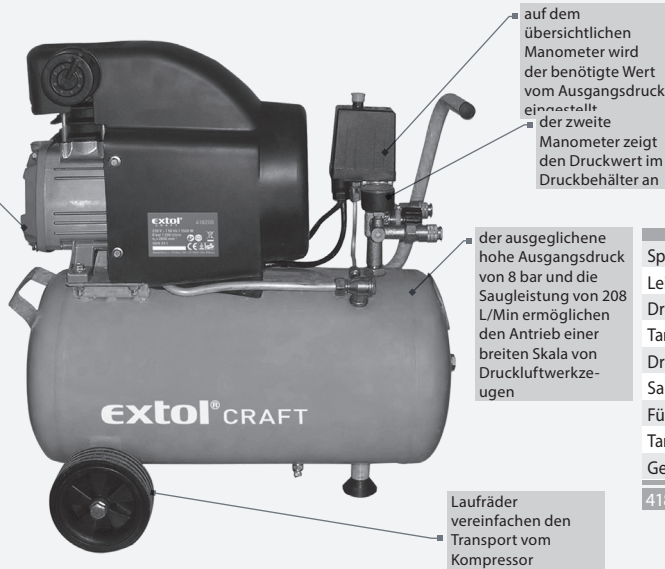
Der leise Kolbenkompressor ist vor allem für Spritzpistolen (Airbrush) und weitere Druckluftwerkzeuge wie Tacker, Ausblaspistolen usw. bestimmt. Er eignet sich auch zum Aufblasen von Fahrrad- und Fahrzeugreifen. Er ist mit einem Abscheider für das Kondensat und Schmutzpartikel in der Luft und mit einem Druckregler ausgestattet.

418201

ÖL-KOMPRESSOR, 1500W

Best.-Nr. 418200

Der elektrische Luftkolbenkompressor ist zum Einsatz überall dort bestimmt, wo Druckluft als Antriebsmedium von Pneumatikwerkzeugen, zum Auftragen von Farben, Reinigung mit Luft, Reifenbefüllung gebraucht wird. Die Konstruktion mit Öl ermöglicht, garantiert eine höhere Leistungsfähigkeit und längere Lebensdauer der Maschine.



optische Ölstandsanzeige

auf dem übersichtlichen Manometer wird der benötigte Wert vom Ausgangsdruck eingestellt
der zweite Manometer zeigt den Druckwert im Druckbehälter an

der ausgeglichene hohe Ausgangsdruck von 8 bar und die Saugleistung von 208 L/Min ermöglichen den Antrieb einer breiten Skala von Druckluftwerkzeugen

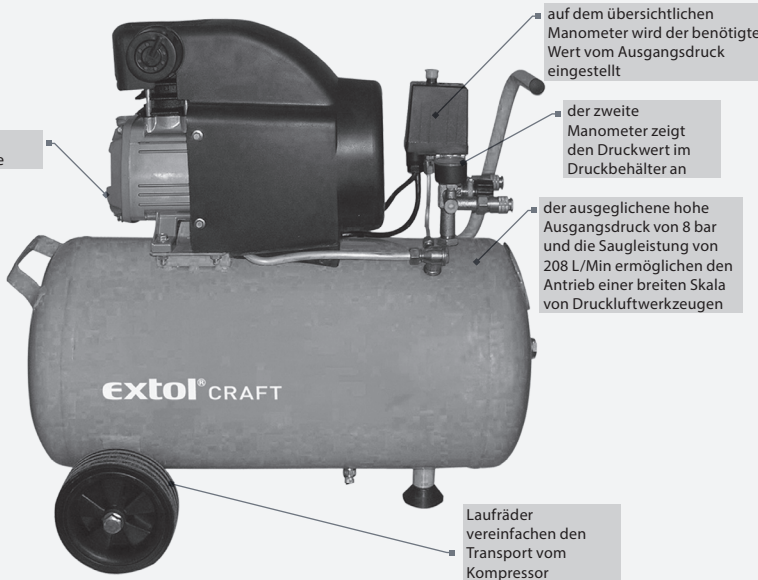
Laufräder vereinfachen den Transport vom Kompressor

Spannung/Frequenz	230V/50Hz
Leistungsaufnahme	1500W
Drehzahl	2850/Min
Tankvolumen	24L
Druck	8bar (0,8MPa)
Saugleistung	208L/Min
Füllleistung	128L/Min
Tankfülldauer	1:30Min
Gewicht	25kg
418200F	Ersatzfilter

ÖL-KOMPRESSOR, 1500W

Best.-Nr. 418210

optische Ölstandsanzeige



auf dem übersichtlichen Manometer wird der benötigte Wert vom Ausgangsdruck eingestellt

der zweite Manometer zeigt den Druckwert im Druckbehälter an

der ausgeglichene hohe Ausgangsdruck von 8 bar und die Saugleistung von 208 L/Min ermöglichen den Antrieb einer breiten Skala von Druckluftwerkzeugen

Laufäder vereinfachen den Transport vom Kompressor

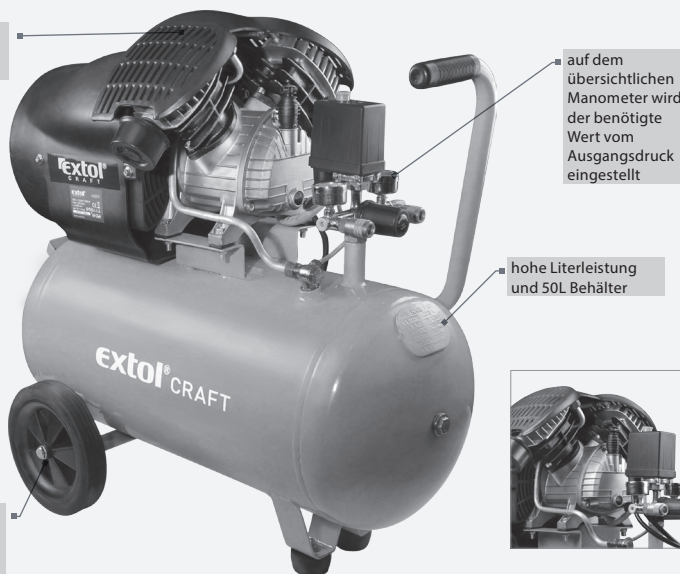
Spannung/Frequenz	230V/50Hz
Leistungsaufnahme	1500W
Drehzahl	2850/Min
Tankvolumen	50L
Druck	8bar (0,8MPa)
Saugleistung	208L/Min
Füllleistung	126L/Min
Tankfülldauer	3:10Min
Gewicht	34kg
418200F	Ersatzfilter

Der elektrische Luftkolbenkompressor ist zum Einsatz überall dort bestimmt, wo Druckluft als Antriebsmedium von Pneumatikwerkzeugen, zum Auftragen von Farben, Reinigung mit Luft, Reifenbefüllung gebraucht wird. Die Konstruktion mit Öl ermöglicht, garantiert eine höhere Leistungsfähigkeit und längere Lebensdauer der Maschine.

ÖL-KOMPRESSOR, 2200W

Best.-Nr. 418211

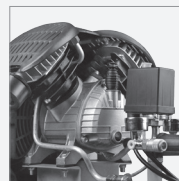
Doppelkolben-Kompressor für hohe Leistungen



auf dem übersichtlichen Manometer wird der benötigte Wert vom Ausgangsdruck eingestellt

hohe Literleistung und 50L Behälter

Laufäder vereinfachen den Transport vom Kompressor



Spannung/Frequenz	230V/50Hz
Leistungsaufnahme	2200W
Drehzahl	2850/Min
Tankvolumen	50L
Druck	8bar (0,8MPa)
Saugleistung	412L/Min
Füllleistung	266L/Min
Tankfülldauer	1:30Min
Gewicht	43 kg
418200F	Ersatzfilter

Der elektrische Luftdoppelkolbenkompressor ist zur Herstellung von Druckluft mit einem Höchstdruck von 0,8 MPa (8 bar) überall dort bestimmt, wo Druckluft als Antriebsmedium von Pneumatikwerkzeugen, zum Auftragen von Farben, Reinigung mit Luft, Reinigungsmitteln u. ä., zur Reifenbefüllung u. v. m. gebraucht wird. Die Konstruktion mit Öl ermöglicht, garantiert eine höhere Leistungsfähigkeit und längere Lebensdauer der Maschine.

Einleitung

Sehr geehrter Kunde,

wir bedanken uns für Ihr Vertrauen, dass Sie der Marke Extol® durch den Kauf dieses Produktes geschenkt haben. Das Produkt wurde Zuverlässigkeits-, Sicherheits- und Qualitätstests unterzogen, die durch Normen und Vorschriften der Europäischen Union vorgeschrieben werden.

Im Falle von jeglichen Fragen wenden Sie sich bitte an unseren Kunden- und Beratungsservice:

www.extol.eu servis@madalbal.cz

Hersteller: Madal Bal a.s., Průmyslová zóna Příluky 244, 01 Zlín, Tschechische Republik

Herausgegeben am: 17. 10. 2016

Inhalt

Übersicht von Druckluftwerkzeugen Extol® Premium aus unserem Angebot und Anschlussreihenfolge der Luftaufbereitungsanlagen (mit Abscheider, Öler und Druckregler).....	66
Übersicht von Spritzpistolen Extol® Premium aus unserem Angebot und Anschlussreihenfolge der Luftaufbereitungsanlagen (mit Abscheider und Druckregler ohne Öler).....	67
Übersicht von Druckluftpistolen, Nebelpistole und Reifenfüller aus unserem Angebot (diese werden an den Kompressor ohne Luftaufbereitungsanlagen angeschlossen).....	67
Übersicht von Druckluftwerkzeugen-Sets.....	68
Übersicht von Kompressoren aus unserem Angebot.....	69
I. CHARAKTERISTIK UND NUTZUNGSZWECK VOM KOMPRESSOR.....	71
II. TECHNISCHE DATEN.....	72
III. BESTANDTEILE UND BEDIENUNGSELEMENTE DES KOMPRESSORS.....	74
IV. VORBEREITUNG DES KOMPRESSORS ZUM EINSATZ, INBETRIEBNAHME UND AUSSERBETRIEBSETZUNG..	75
V. ZUSÄTZLICHE SICHERHEITSHINWEISE FÜR DIE ARBEIT MIT DEM KOMPRESSOR.....	80
VI. INSTANDHALTUNG UND WARTUNG.....	82
VII. BEGLEITDOKUMENTATION ZUM DRUCKBEHÄLTER DES KOMPRESSORS GEM. KAPITEL 11 DER NORM EN 286-1 UND ABSATZ 2 DER ANLAGE 3 RO 119/2016.....	84
VIII. REVISION VOM DRUCKBEHÄLTER UND DES ELEKTRISCHEN TEILS VOM KOMPRESSOR.....	85
IX. TRANSPORT; LAGERUNG.....	86
X. ABFALLENTSORGUNG.....	87
XI. TYPENSCHILDVERWEISE UND PIKTOGRAMME.....	87
EU-KONFORMITÄTSERKLÄRUNG.....	88

I. Charakteristik und Nutzungszweck vom Kompressor

- Der Luftkompressor Extol® Craft 418201 mit einem Kolben und einem Druckbehälter mit Fassungsvermögen von 24 Liter ist zur Verwendung über all dort bestimmt, wo Druckluft benötigt wird, d.h. z. B. zum Auftragen von Farben mit einer Spritzpistole, Reinigung mit Druckluft und einer Ausblaspistole, Sandstrahlen-Ölen oder Waschen mit einer Nebelpistole, Luftbefüllung mit einem Reifenfüllgerät, ferner zum Antrieb von Druckluftwerkzeugen unter Berücksichtigung des Luftverbrauchs solcher Werkzeuge und Füllleistung des Kompressors u. ä.
- Der Kompressor ist mit Laufrollen und einem Griff zum einfachen Transport an den Einsatzort ausgestattet, und ist ebenfalls leicht und einfach tragbar mit Hilfe der zwei Griffe. Dank den kompakten Abmessungen kann man ihn auch sehr einfach lagern und im Fahrzeug transportieren.
- Der Kompressor mit einer Leistungsaufnahme von 1100 W ist mit seiner Füllleistung ebenso leistungsstark, wie billige Verdichter anderer Marken mit einer Leistungsaufnahme von 1500 W, und hat somit einen niedrigeren Stromverbrauch als die 1500 W-Modelle.

II. Technische Daten

Bestellnummer	418201
Leistungsaufnahme	1100 W
Volumen vom Druckbehälter (Luftbehälter)	24 L
Füllleistung bei Druck von 8 bar ¹⁾	100 L/Min
Zeit für Druckaufbau im Druckbehälter auf 8 bar ¹⁾	1:55 (115 Sekunden) ± 5%
Saugleistung ²⁾	154 L/Min
Max. Betriebsdruck	8 bar (0,8 MPa)
Gewicht vom Kompressor (ohne Öl und Kabel)	19 kg
Schmieröl	Kompressoröl ISO VG 100 oder Motorenöl SAE 15W40
Anschluss des Druckschlauchs an den Kompressor	Schnellkupplung (Buchse); 1/4"; (2 x)
Durchmesser vom Luftpiston	42 mm
Kolbenanzahl	1
Speisungsspannung	220-240 V ~50 Hz
Leerlaufdrehzahl	2800 min ⁻¹
Min. a max. Betriebstemperatur der Umgebung	+5 °C bis 40°C
Gemessener Schalldruckpegel (EN 1012-1; 2000/14 ES)	81,2 dB(A); Unsicherheit K= ±3 dB(A)
Gemessener Schalleistungspegel (EN ISO 3744; 2000/14 ES)	91,3 dB(A); Unsicherheit K= ±3 dB(A)
Garantierter Schalleistungspegel	95 dB(A)

- ¹⁾ Die Füllleistung vom Kompressor hängt sehr stark vom Druck ab. Je höher der Arbeitsdruck des Kompressors, umso mehr sinkt auch seine Füllleistung. Üblicherweise wird beim bestimmten Kompressor aus Handelsgründen nur eine Füllleistung ohne Angabe des Arbeitsdrucks angeführt, weil es aus der geschäftlichen Sicht wichtiger ist, die höheren Leistungswerte des Kompressors anzugeben, um besser zu verkaufen, wobei jedoch diese hohe Füllleistung einem Arbeitsdruck von nur 2-3 bar entsprechen kann. Der Kompressor besitzt die höchste Füllleistung bei niedrigen Druckwerten und im Gegenteil die niedrigste Füllleistung beim höchsten Arbeitsdruck. Die am meisten aussagekräftige Information über die Leistung vom Kompressor ist der Füllleistungswert beim Arbeitsdruck von 6 bis 8 bar, weil starke Druckluftwerkzeuge, z. B. Druckluftschlagschrauber, zum Erreichen ihrer höchsten Leistung (Drehmoment) einen hohen Luftverbrauch beim Arbeitsdruck von 6-7 bar aufweisen, denn sonst werden die Schrauben nicht ausreichend angezogen oder können nicht gelöst werden.
- ➔ Es gibt einen einfachen Weg, um die Leistungsfähigkeit eines Kompressors zu prüfen und die Füllleistung bei unterschiedlichen Drücken zu ermitteln, damit man Kompressoren mit dem gleichen Volumen vom Druckbehälter von verschiedenen Herstellern und somit auch deren Preis-/Leistungsverhältnis vergleichen kann.

VERGLEICH DER LEISTUNGSFÄHIGKEIT VON KOMPRESSOREN UNTERSCHIEDLICHER HERSTELLER

⚠ HINWEIS

- Es müssen immer Kompressoren mit dem gleichen Druckbehältervolumen verglichen werden,

wobei ebenfalls davon auszugehen ist, dass ein Zweikolbenkompressor mit dem gleichen Druckbehältervolumen leistungsstärker sein wird, als ein Einkolbenkompressor.

- Ein leistungsfähigerer Kompressor ist so einer, bei dem der Druckaufbau im Druckbehälter auf den jeweiligen Druck kürzere Zeit dauert.

Die Geschwindigkeit vom Druckaufbau ist nicht linear und hängt vom Druck im Druckbehälter des Kompressors ab; das bedeutet, dass die Zeit zum Druckaufbau von 2 auf 3 bar eine kürzere Zeit dauert, als der Druckaufbau von 7 auf 8 bar, da der Motor beim Herausdrücken vom Kolben gegen einen höheren Luftdruck im Druckbehälter wirken muss und die Zeit zum Druckaufbau im Druckbehälter zeigt die Leistung vom Kompressor an.

ERMITTLUNG DER FÜLLEISTUNG DES KOMPRESSORS

- Die Füllleistung des Kompressors für den jeweiligen Arbeitsdruck kann ganz einfach anhand der nachstehenden Formel berechnet werden. Für die Berechnung muss man das Volumen vom Druckbehälter und die Zeit in Sekunden kennen, während der es zum Druckaufbau im Druckbehälter auf den verfolgten Druck gekommen ist.
- ➔ Messen Sie die Zeit, in der es Druckaufbau im Druckbehälter auf den gewünschten Druck vom atmosphärischen Druck auf den Wert von 3; 4; 5 ...8 bar kommt. Benutzen Sie zur Messung eine Stoppuhr, z. B. in Ihrem Mobiltelefon, da auch Sekunden zu messen sind. Die Formel zur Ermittlung der Füllleistung des Kompressors ist wie folgt:

$$\frac{(\text{Druck im Druckbehälter} \times \text{Volumen vom Druckbehälter} \times 60)}{\text{Druckaufbauzeit auf den jeweiligen Druck in Sekunden}} = \text{Füllleistung in L/Min}$$

Druckaufbauzeit auf den jeweiligen Druck in Sekunden

Beispiel:

Der Druckaufbau im Druckbehälter des Kompressors Extol® Craft 418201 mit einem Inhalt von 24 Liter auf den Druck von 3 bar beträgt 33 Sekunden.

Die Füllleistung des Kompressors für diesen Druck wird anhand der vorgenannten Formen wie folgt berechnet: (3 bar x 24 Liter x 60)/33 Sekunden = 131 L/Min.

Die Füllkapazität des Kompressors Extol® Craft 418201 beim Druck von 3 bar ist 131 L/Min.

- ➔ **Am angeführten Beispiel wird die Abhängigkeit der Füllleistung vom Druck am gleichen Kompressor dargestellt. Aus den angeführten Informationen geht hervor, dass beim gleichen Kompressor die Füllleistung beim Druck von 3 bar höher ist, als beim Druck von 5 bar. Beim Druck von 3 bar beträgt die die Füllleistung 131 L/Min und beim Druck von 5 bar beträgt sie 111 L/Min bei der Befüllzeit vom Druckbehälter von 65 Sekunden. Für den Druck von 6 bar beträgt die Füllzeit vom Druckbehälter 82 und die Füllleistung bei diesem Druck, wie man nach der oben genannten Formel feststellen kann, beträgt 105 L/Min.**
- ➔ **Aus diesen Informationen geht hervor, dass die Füllleistung (Leistungsfähigkeit) des Kompressors sehr stark vom Arbeitsdruck abhängig ist, und dies gilt ausnahmslos für alle Kompressoren, da dies die Folge von physikalischen Gesetzen ist, wo bei steigendem Luftdruck im Druckbehälter es zum höheren Zusammendrücken (Verdichtung) der aus dem Luftzylinder in den Druckbehälter herausgedrückten Luft und somit auch von ihrem Volumen kommt. Mit steigendem Druck im Druckbehälter reduziert sich infolge einer höheren Verdichtung also das aus dem Luftzylinder des Kompressors in seinen Druckbehälter gelieferte Luftvolumen.**
- Im Hinblick zu den eingesetzten Druckluftwerkzeugen muss ein ausreichend leistungsfähiger Kompressor gewählt werden, der imstande ist, den Luftverbrauch dieser Werkzeuge abzudecken, sonst ist seine Leistung nicht ausreichend oder nicht die beste. Der Betriebsdruck zur Speisung von Spritzpistolen zum Auftragen von Farben ist zwar meistens nur 3 bis 4 bar, wenn aber die Füllleistung des Kompressors nicht ausreichend ist, wird die Farbe durch den Luftstrom mit notwendigem Volumendurchfluss nicht

ordnungsgemäß zersträubt und die Oberfläche der Farbe ist nicht schön gleichmäßig (der Luftverbrauch hängt von der Größe der jeweiligen Spritzpistole ab; kleine Spritzpistolen haben auch einen geringeren Luftverbrauch, also muss für den Kompressor mit einer niedrigeren Füllleistung auch die entsprechende Größe der Spritzpistole gewählt werden).

- Ist der Luftverbrauch des angeschlossenen Druckluftwerkzeugs höher als die Füllleistung des Kompressors (wenn es sich um einen angemessenen Unterschied handelt), wird der Luftdruck bei Belastung des Werkzeuges allmählich zurückgehen, bis er auf einem bestimmten Druck stoppt, der dem Gleichgewicht zwischen der Füllkapazität des Kompressors und dem Luftverbrauch des angeschlossenen Werkzeuges **unter Belastung** entspricht, weil bei einem niedrigeren Arbeitsdruck die Füllleistung des Kompressors (Luftzufuhr) größer ist **und das belastete Werkzeug erzeugt einen bestimmten Widerstand gegen den Luftstrom aus dem Kompressor, und somit sinkt der Arbeitsdruck nicht vollständig auf den Wert des atmosphärischen Drucks.** So ein Werkzeug wird jedoch nur auf ca. 40 % seiner Höchstleistung arbeiten, wobei dies jedoch im Hinblick auf unsere Anforderungen ausreichend sein kann, nur wird es eben etwas länger dauern. Es handelt sich z. B. um die Verwendung eines exzentrischen Vibrationsschleifers, und wenn man im Druckbehälter einen Druck von 6 bar aufbauen lässt, wird nach der Inbetriebnahme der Schleifer zuerst mit voller Leistung arbeiten, die jedoch infolge eines höheren Luftverbrauchs allmählich sinken wird und der Arbeitsdruck bleibt bei einem Dauerwert von z. B. 3 bar stehen (dies hängt jedoch von der Füllleistung des Kompressors ab) und der Schleifer wird mit einer niedrigeren Drehzahl mit kleinerer Leistung beim finalen ausgeglichenen Kompressordruck von z. B. 3 bar arbeiten.
- ➔ **Vor der Beschaffung eines Kompressors ist also immer zu erwägen, für welche Tätigkeiten und zum welchen Endergebnis man den Kompressor braucht und welchen Luftverbrauch die einzusetzenden Druckluftwerkzeuge haben. Für normale Farbauftragung, bei es nicht so groß an der Oberflächenqualität liegt, zum Abschleifen von Untergründen oder Reinigung mit Druckluft, reicht ein Kompressor mit einer niedrigeren Füllleistung.**

2) Die Saugleistung vom Kompressor geht ebenfalls ein wenig mit ansteigendem Druck im Druckbehälter zurück, und zwar wegen der niedrigeren Motordrehzahl bei seiner höheren Belastung infolge des höheren Gegendrucks auf den Kolben.

III. Bestandteile und Bedienungselemente des Kompressors

⚠ HINWEIS

- Recht auf geringwertige Designänderungen im Rahmen von Entwicklungen gegenüber dem dargestellten Typ vorbehalten.

Abb.1A; 1B; Position-Beschreibung

- 1) Motor- und Lüfterabdeckung
- 2) Abdeckung vom Luftzylinder mit Kolben
- 3) Luftfilter für die angesaugte Luft in den Zylinder
- 4) Luftdruckausgleicher im Kurbelwellengehäuse des Motors, Füllöffnung für Öl
- 5) Automatische elektrische Steuereinheit
- 6) Manipulationsgriff
- 7) Anschlüsse für die Luftschnellkupplung (Buchse) zum Anschluss an die Druckluft
- 8) Ausgangsdruckregelung
- 9) Inspektions-(Kontroll-)Öffnungen des Druckbehälters
- 10) Druckbehälter des Kompressors
- 11) Druckmesser (Manometer)
- 12) Betriebsschalter
- 13) Kurbelwellengehäuse
- 14) Tragegriff
- 15) Netzkabel
- 16) Taste zum Deaktivieren der Thermosicherung
- 17) Ölstandsanzeige im Kurbelwellengehäuse
- 18) Überdruck-(Sicherheits-)Ventil
- 19) Laufräder zum Transport vom Kompressor
- 20) Kondensatablassschraube (Wasser) aus dem Druckbehälter
- 21) Gummifuß

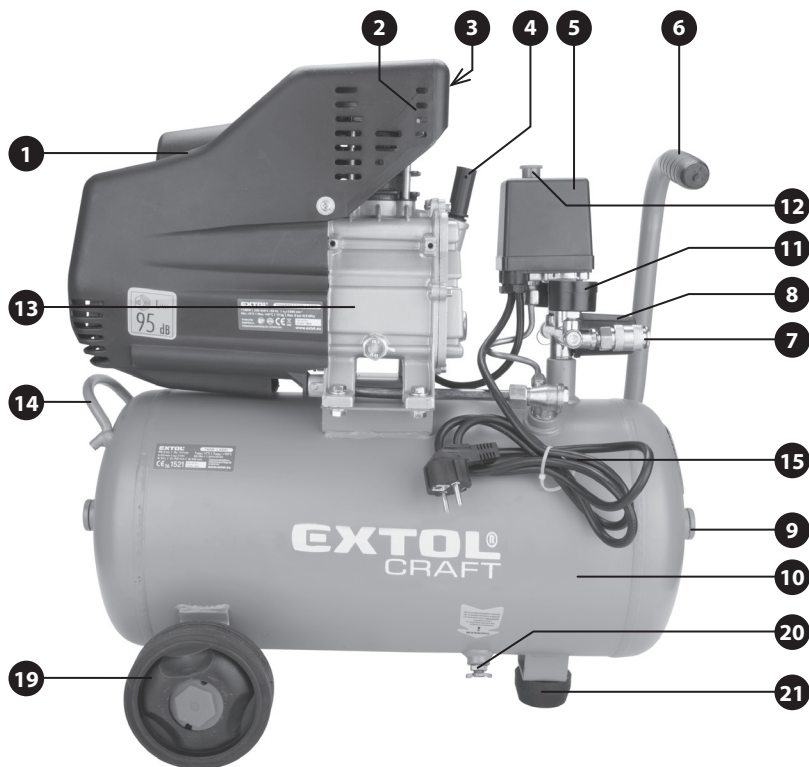


Abb. 1A

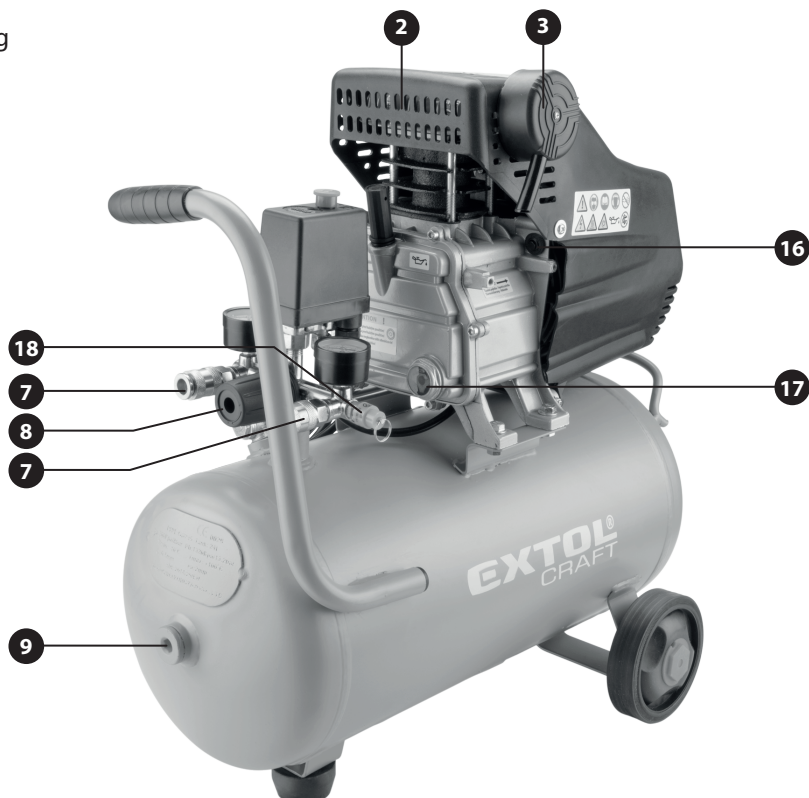


Abb. 1B

IV. Vorbereitung des Kompressors zum Einsatz, Inbetriebnahme und Außerbetriebsetzung

⚠️ WARNUNG

- Lesen Sie vor dem Gebrauch die komplette Bedienungsanleitung und halten Sie diese in der Nähe des Gerätes, damit sich der Bediener mit ihr vertraut machen kann. Falls Sie das Produkt jemandem ausleihen oder verkaufen, legen Sie stets diese Gebrauchsanleitung bei. Verhindern Sie die Beschädigung dieser Gebrauchsanleitung. Der Hersteller trägt keine Verantwortung für Schäden oder Verletzungen infolge vom Gebrauch des Gerätes im Widerspruch zu dieser Bedienungsanleitung. Machen Sie sich vor dem Gebrauch des Kompressors mit allen seinen Bedienungselementen und Bestandteilen und auch mit dem Ausschalten des Kompressors vertraut, um ihn im Falle einer gefährlichen Situation sofort ausschalten zu können.
- ➔ Installations-(Zusammenbau-)Arbeiten und die Instandhaltung vom Kompressor führen Sie stets nur bei getrennter Stromzufuhr aus.

1) Stellen Sie den Kompressor auf einen stabilen, festen und ebenen Untergrund.

- ➔ Für den Betrieb des Kompressors darf die Boden­neigung nicht größer als 10° sein, sonst wird die Kolbenmechanik im Innenbereich vom Kurbelwellengehäuse wegen einem geneigten Ölspiegel nicht geschmiert.

2) Montieren Sie am unteren Teil des Druckbehälters die mitgelieferten Laufrollen und Gummifuß gem. Abb. 1A und kontrollieren Sie, ob die Ablassschraube im Boden des Druckbehälters ordentlich angezogen ist (siehe Abb. 1A, Position 20).

- ➔ Der Kompressor muss stets mit ordnungsgemäß installierten Lauf­rädern und dem Gummifuß betrieben werden, da dies für eine stabile Lage während des Betriebes notwendig ist, damit der Kompressor nicht umkippt, wegfährt und umfällt.
- ➔ Die Ablassschraube im Boden des Druckgefäßes muss ordentlich angezogen sein, damit keine Luft aus dem Druckbehälter während des Betriebes entweicht.

3) Schrauben Sie den Stopfen in der Füllöffnung zum Befüllen vom Kurbelwellengehäuse ab und befüllen Sie es mit Kompressoröl ISO VG 100 oder synthetischem Motoröl der Klasse SAE 15W40 in so einer Menge, bis sich der Ölspiegel in der Hälfte der Ölstandsanzeige des Kurbelwellengehäuses befindet, wie auf der nachstehenden Abbildung dargestellt ist.

- ➔ Der Ölspiegel darf weder niedriger, noch höher sein. Bei einem niedrigen Ölstand wird die Kolbenmechanik nicht ausreichend geschmiert und bei einem zu hohen Ölstand könnte es zum unerwünschten Eindringen vom Öl in den Zylinder kommen.

⚠️ WARNUNG

- ➔ Führen Sie vor jeden Inbetriebnahme des Kompressors eine Ölstandskontrolle durch. Der Kompressor darf nicht ohne Öl betrieben werden; dies würde zur Beschädigung der Kolbenmechanik führen, und außerdem hat das Öl die Funktion eines Kühlmittels, weil es große Wärmemengen absorbieren kann.

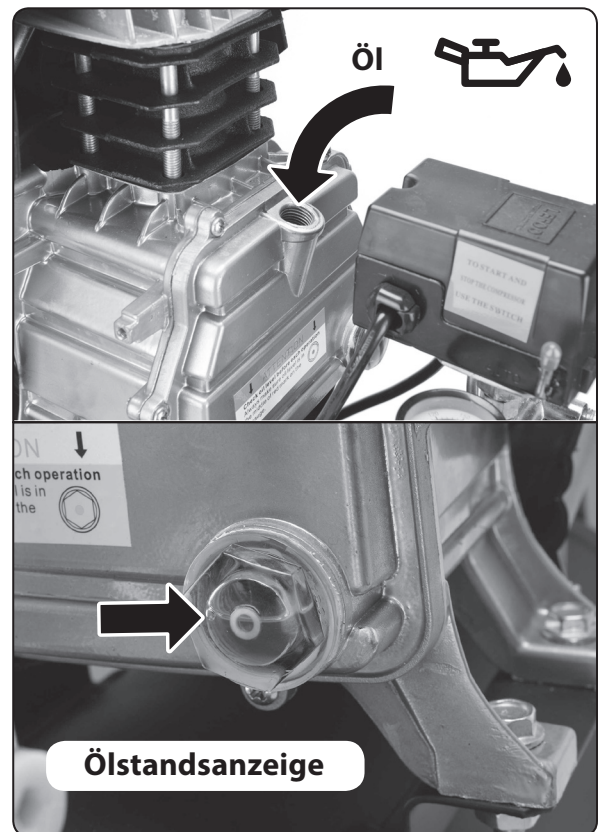


Abb. 2

4) Nach dem Befüllen mit Öl schrauben Sie in die Öffnung den Luftdruckausgleicher im Kurbelwellengehäuse und nicht den ursprünglichen Gewindestopfen, mit dem der Kompressor aus der Fertigung ausgestattet ist, siehe Abb. 3.

- Während des Betriebes vom Kompressor erwärmt sich der Bereich vom Kurbelwellengehäuse und mit steigender Temperatur erhöht sich auch der Druck der im Kurbelwellengehäuse befindlichen Luft und dieser Überdruck muss über den

Druckausgleicher abgelassen werden, sonst würde er die Kompressorleistung durch Wirkung auf die untere Seite vom Kolben mindern. Beim Abkühlen vom Kompressor kommt es dagegen zum Rückgang des Luftdrucks im Kurbelwellengehäuse, der mit der Außenumgebung ausgeglichen werden muss.

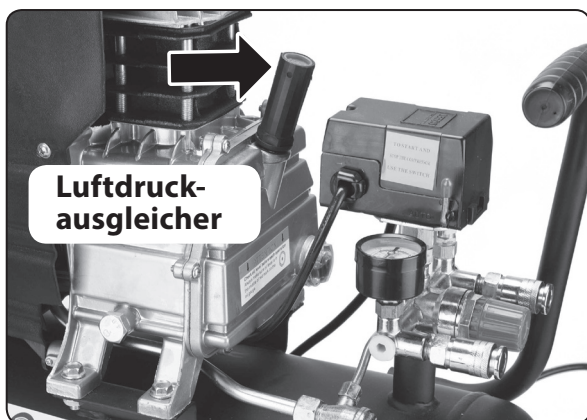


Abb. 3

5) Schrauben Sie in die Luftansaugöffnung vom Kompressor den Luftfilter ein, siehe Abb. 4.

- ➔ Damit der Filter in die Öffnung eingeschraubt werden kann, kann es notwendig sein, dass man mit der Hand die Kunststoffabdeckung vom Motor leicht wegdrücken muss.

⚠ WARNUNG

- Betreiben Sie den Kompressor niemals ohne installierten Luftfilter, da die mit der Luft eingesaugten Schmutzpartikel die Kolbenringe und den Luftzylinder beschädigen würden. Auf diese Art der Beschädigung kann keine kostenlose Garantiereparatur geltend gemacht werden.

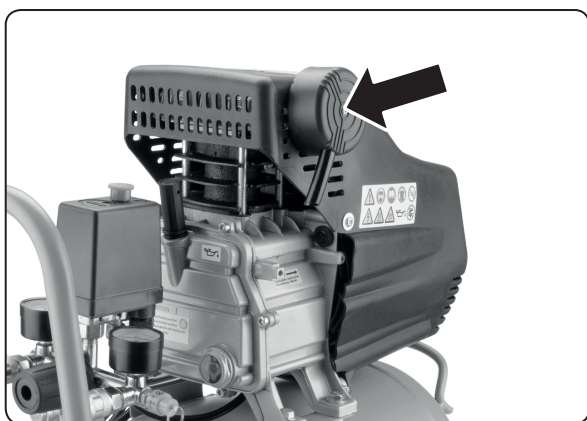


Abb. 4

6) Prüfen Sie vor der Inbetriebnahme vom Kompressor den festen Sitz sämtlicher Bestandteile, und ebenfalls ob nicht irgendein Teil vom Gerät, wie z. B. Sicherheits- und Schutzelemente beschädigt oder falsch montiert sind, z. B. die Motorabdeckung, getrennte Luftleitungen, nicht angeschlossene Kabel, Kabel mit beschädigter Isolierung, nicht montiertes oder beschädigtes Manometer.

Ziehen Sie am Ring des Überdruckventils (Abb. 1B, Position 18)/ Abb. 8 und prüfen Sie, ob der Ventilstift sich bewegt und automatisch schließt.

Durch eine äußere Besichtigung ist auch zu prüfen, ob der Druckbehälter keine Anzeichen von Rissen, offensichtlicher Korrosion, Abschwächung von Stellen z. B. durch mechanische Beschädigungen oder andere Zerstörungen aufweist.

⚠ WARNUNG

- ➔ Im Interesse Ihrer eigenen Sicherheit beim Betreiben vom Kompressor lassen Sie regelmäßige Inspektionen der Druckgefäße durch Revisionstechniker für Druckbehälter durchführen, wie im nachstehenden Kapitel beschrieben ist. Im Innenbereich vom Druckbehälter wird das Kondenswasser aufgefangen, welches eine korrosionsfördernde Umgebung schafft. Die innenliegenden Korrosionserscheinungen vom Behälter sind von außen nicht zu sehen und können nur von einem Revisionstechniker ermittelt werden, der über entsprechende Werkzeuge für die Inspektion verfügt. Kontrollieren Sie ebenfalls das Netzkabel, ob seine Isolierung nicht beschädigt ist. Als Beschädigung wird auch ein morsches Netzkabel betrachtet. Ein Gerät mit beschädigten Teilen darf nicht benutzt und muss in einer autorisierten Werkstatt der Marke Extol® repariert werden - siehe Kapitel Instandhaltung und Service.
- ➔ Stellen Sie ebenfalls sicher, dass der Kompressor vor und während des Betriebes auf einem stabilen, festen und waagerechten Untergrund steht, und dadurch keine Gefahr droht, dass der Kompressor von einer geeigneten Fläche herunterfährt, umkippt oder aus einer Höhe fällt. Durch Aufprall auf den Druckbehälter könnte dieser ernsthaft beschädigt werden und auch die Gesundheit des Bedieners oder von Personen in der Umgebung könnte gefährdet sein.
- ➔ Der Temperatureinsatzbereich vom Kompressor beträgt nur +5 °C bis 40°C. Infolge der Unterkühlung vom Druckbehälter auf eine niedrigere als zugelassene Temperatur könnte es durch Schrumpfen vom Metall zur Beschädigung des Druckbehälters kommen.

7) Stecken Sie in die Schnellkupplungen des Luftaustritts den Stecker der Schnellkupplung vom Druckschlauch oder einer anderen Anlage, z. B. eines Kondensatabscheidungers, so dass beide Teile hörbar einrasten und verriegelt werden, siehe Abb. 5. Prüfen Sie, dass die Verbindung wirklich fest ist.

- ➔ Kontrollieren Sie vor dem Anschluss die Durchgängigkeit der Schnellkupplungsstecker, ob diese nicht verstopft sind oder ob sich in ihnen keine mechanischen Verschmutzungen befinden, die die Luftströmung verhindern könnten.
- ➔ Zur Verbindung dürfen nur Schnellkupplungen im einwandfreien Zustand verwendet werden, damit die Verbindung beim Druckaufbau nicht zerrissen wird.
- ➔ Um die Verbindung zu lösen, drücken Sie die Hülse der Schnellkupplungsbuchse, wodurch der eingesteckte Stecker gelöst wird.

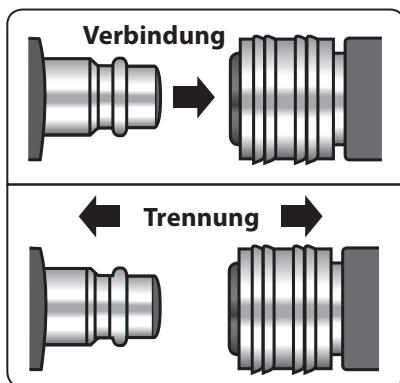


Abb. 5

- Schließen Sie danach das gewünschte Druckluftwerkzeug auf die in der entsprechenden Bedienungsanleitung beschriebene Weise an
- Die Druckluft vom Kompressor enthält eine bedeutende Menge an Kondenswasser, das durch die Verdichtung der in der Luft enthaltenen Feuchtigkeit entstanden ist, was man leicht prüfen kann, indem man während des Betriebes vom Kompressor den Stift des Sicherheits-(Überdruck-) Ventils leicht herauszieht, und ein Wasseraustritt in Form eines Nebels oder bei Berührung der Haut ein Feuchtigkeitsgefühl sich bemerkbar macht.
- ➔ Für den Einsatz von Druckluftwerkzeugen muss vor dem Lufteintritt in das Werkzeug das Kondenswasser aus der Druckluft entfernt werden, und zwar über einen angeschlossenen Wasserabscheider, und außerdem muss der Druckluft über einen Nebelöler auch Öl beigegeben werden, sonst kommt es zur Beschädigung von Druckluftwerkzeugen, siehe **Übersicht 1** vor der Einleitung der Bedienungsanleitung.
- ➔ Zur Speisung von Spritzpistolen zum Auftragen von Farben muss aus der Druckluft das Kondenswasser entfernt werden; Öl aus einem Nebelöler wird in diesem Falle nicht beigegeben, weil der Pistolenmechanismus keiner Schmierung

bedarf, siehe **Übersicht 2** vor der Einleitung der Bedienungsanleitung.

- ➔ Zur Speisung von Ausblaspistolen, Nebelpistolen oder Reifenfüllgeräten ist die Entfernung vom Kondenswasser aus der Druckluft meistens nicht notwendig und das Öl aus einem Nebelöler wird in diesem Falle nicht beigegeben, siehe **Übersicht 3**.

8) Drehen Sie mit dem Regelrad in Richtung des Symbols „-“ so, dass ein niedriger Druck eingestellt ist, siehe Abb. 6, dann schließen Sie den Kompressor an das Stromnetz an und schalten ihn durch Herausziehen des Betriebsschalters gem. Abb. 7 ein.

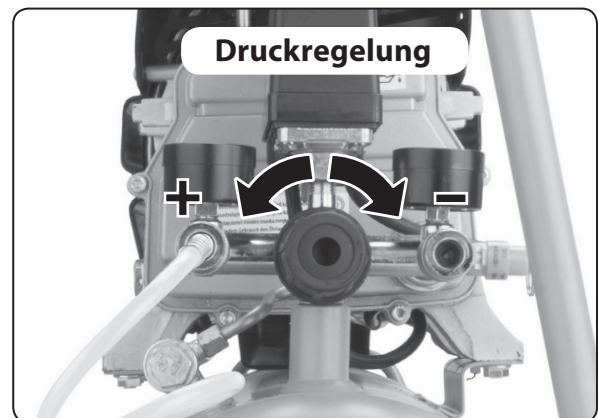


Abb. 6

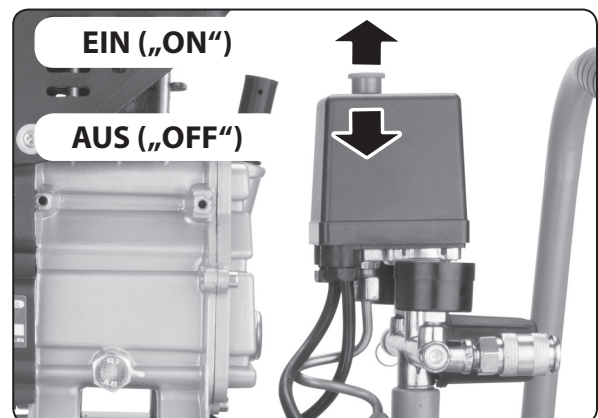


Abb. 7

⚠ HINWEIS

- ➔ **Der Kompressor kann mit einer Netzspannung im Bereich von 220-240 V ~ 50 Hz gespeist werden; prüfen Sie vor dem Anschluss vom Kompressor an das Stromnetz, ob die Spannung in der Steckdose dem angeführten Spannungsbereich entspricht.**

- Sollten sich während des Betriebs vom Kompressor merkwürdige Geräusche, Vibrationen oder unregelmäßiger Lauf bemerkbar machen, schalten Sie ihn sofort ab, trennen Sie ihn vom Stromnetz und ermitteln Sie und beheben die Ursache für dieses Verhalten. Sofern der nicht standardmäßige Lauf durch einen Defekt im

Inneren des Gerätes verursacht wurde, veranlassen Sie die Reparatur in einer autorisierten Servicewerkstatt der Marke Extol® vermittelt durch den Händler oder wenden Sie sich direkt an eine autorisierte Werkstatt (Servicestellen finden Sie auf den Webseiten in der Einleitung der Gebrauchsanleitung).

- ➔ Prüfen Sie kurz nach der Inbetriebnahme des Kompressors (einem Teilaufbau vom Druck im Druckluftbehälter), ob das Überdruckventil funktionsfähig ist, und zwar durch Ziehen am Ventilring und Entriegelung des Schließstiftes. Falls alles in Ordnung ist, muss auf der rechten Ventilseite Luft austreten, siehe Abb. 8. Falls nicht, schalten Sie den Kompressor sofort ab und kontrollieren Sie, ob die Ablaßöffnung des Ventils durch mechanischen Schmutz nicht verstopft ist. Falls dies durch eine andere Störung im Innenbereich des Ventils verursacht ist, schalten Sie den Kompressor sofort ab, machen Sie ihn über das angeschlossene Werkzeug drucklos (siehe unten) und stellen Sie eine Reparatur in einer autorisierten Servicewerkstatt der Marke Extol® sicher. Ebenso muss der Schließstift des Überdruckventils von selbst in die ursprüngliche Position zurückkehren und das Ventil schließen, und falls nicht, benutzen Sie den Kompressor nicht und gehen Sie wie oben beschrieben vor.
- ➔ Beobachten Sie nach der Inbetriebnahme vom Kompressor den Zeiger des Manometers, auf welchem Druckwert er stehen bleibt. Falls er einen niedrigeren Wert anzeigt, als notwendig ist, drehen Sie leicht und mit Pausen das Regelrad in Richtung des Symbols „+“, bis der gewünschte Druckwert erreicht ist.
- ➔ Wir ein höherer als gewünschter Wert erreicht, drehen Sie leicht das Regelrad in Richtung des Symbols „-“ und der Zeiger wird langsam zurückgehen und auf dem Wert stehen bleiben, welcher der Einstellung des Druckreglers entspricht. Auf dem Luftausgang aus dem Kompressor wird der Wert demjenigen entsprechen, der auf dem Manometer angezeigt wird.
- ➔ **Sobald der eingestellte Druck erreicht ist, läuft der Kompressormotor weiter, bis um Druckbehälter der Abschaltdruck von 7,7-8 bar erreicht ist, bei dem die automatische Regeleinheit den Motor bei der Lage des Betriebsschalters EIN (Symbol „ON“ oder „I“) abschaltet, jedoch am Luftausgang aus dem Kompressor steht der über den Druckregler eingestellte Druck an. Sobald durch Luftabnahme der Druck im Druckbehälter unter den Wert von ca. 5,5 bar absinkt, setzt die automatische Regeleinheit den Motor in Betrieb, ohne Rücksicht auf den am Druckregler eingestellten Wert; z. B. wenn durch den Druckregler der Wert von 4 bar eingestellt ist, beträgt der Luftdruck vom Kompressor 4 bar. Falls also der Manometerzeiger den Druck von**

4 bar anzeigt, kann unter Berücksichtigung des Abschaltdrucks der Druck im Druckgefäß höher sein. Am Manometer wird in diesem Falle der Ausgangsdruck am Kompressoranschluss angezeigt, und nicht der Druck im Druckbehälter.

⚠ WARNUNG

- ➔ **Falls diese automatische Regelung des Motorlaufs nicht richtig funktioniert, muss sie ausgetauscht werden; stellen Sie den Betrieb vom Kompressor sofort ein, trennen Sie ihn vom Stromnetz, machen Sie ihn auf die nachstehend angeführte Weise drucklos und lassen Sie ihn in einer autorisierten Servicewerkstatt der Marke Extol® reparieren.**
- ➔ **Bei der Verwendung des Kompressors informieren Sie die Personen in der unmittelbaren Umgebung, dass der Kompressor automatisch ei- und ausgeschaltet wird, und zwar in Abhängigkeit vom Ein- und Abschaltdruck. Falls also der Motor des Kompressors nicht läuft, heißt es lange nicht, dass er abgeschaltet ist und die Personen in der Umgebung sollten über diesen Umstand informiert sein, damit sie besonders vorsichtig sind und es zu keinen Gefahrensituationen kommt.**
- ➔ Falls der Luftverbrauch von angeschlossenen Druckluftwerkzeugen höher ist, als die entsprechende Füllleistung bei eingestelltem Druck am Manometer, geht der Druck zurück und dieser Druckrückgang stoppt am Wert, welcher dem Gleichgewicht zwischen dem Luftverbrauch durch das Druckluftwerkzeug bei seiner niedrigeren Leistung und der Füllleistung vom Kompressor bei diesem niedrigeren Druck entspricht (falls diese Differenz nicht zu groß ist), siehe Sektion 1) im Kapitel Technische Angaben, wobei der Motor weiterläuft, da der Abschaltdruck von 7,7-8 bar im Druckbehälter nicht erreicht ist.

9) Um den Kompressor auszuschalten, drücken Sie den Betriebsschalter gem. Abb. 7, trennen Sie den Kompressor vom Stromnetz und machen Sie den Druckbehälter drucklos, indem Sie den Betriebsschalter des Druckluftwerkzeuges gedrückt halten, solange im System der atmosphärische Druck herrscht (verfolgen Sie dies am Manometer). Ggf. lassen Sie den Restdruck im Druckbehälter durch Ziehen am Stift des Überdruckventils ab.

- Der Kompressor ist mit einer Thermosicherung ausgestattet, die nach dem Erreichen einer kritischen Temperatur aktiviert wird, z. B. beim Betrieb des Kompressors bei sehr heißem Wetter. Falls der Kompressor abschaltet, auch wenn der eingestellte Druck nicht erreicht ist, drücken Sie den Betriebsschalter in die Position „OFF; AUS“ und lassen Sie ihn abkühlen. Bei heißem Wetter

ist es empfohlen, den Kompressor in einen kühleren Bereich zu platzieren, da die Abkühlung schneller zustande kommt. Nach dem Abkühlen vom Kompressor drücken Sie zuerst den Taster für die Deaktivierung der Thermosicherung, siehe Abb. 1B, Position 16, und dann schalten Sie den Betriebsschalter in die Position „ON“ (EIN) um. Falls es sich nicht um die Aktivierung der Thermosicherung handelt, lassen Sie den Kompressor in einer autorisierten Servicewerkstatt der Marke Extol® reparieren.

- ➔ Um das System drucklos zu machen oder den Überdruck abzulassen kann man den Stift des Überdruckventils anheben, wie auf der Abb. 8 dargestellt.
- ➔ **Um den Kompressor abzuschalten, schalten Sie den Betriebsschalter in die Position Aus („OFF“, „0“) um, da der Kompressor über eine Anlage zur automatischen Inbetriebsetzung und Abschaltung über eine automatische Steuereinheit verfügt. Falls also der Motor des Kompressors nicht läuft, muss dies nicht bedeuten, dass der Kompressor ausgeschaltet ist.**



Abb. 8

10) Nach Beendigung der Arbeit mit dem Kompressor muss immer das Kondensat aus dem Druckbehälter abgelassen werden, da Wasser eine rostbildende Wirkung auf das Material vom Druckbehälter hat, was aus Sicherheitsgründen unerwünscht ist.

- ➔ Herrscht im Druckbehälter der atmosphärische Druck (kann nicht beim erhöhten Druck ausgeführt werden), schrauben Sie die Ablassschraube im Boden des Druckbehälters heraus, siehe Abb. 1A, Position 20, und fangen Sie das Kondenswasser in einen vorher vorbereiteten Behälter auf. Um das sämtliche Kondenswasser aus dem Vorder- und Hinterbereich des des Druckbehälters abzulassen, ist zuerst der vordere Teil vom Druckbehälter und danach der hintere Teil anzuheben.

- Lassen Sie das Kondenswasser nicht in die Umwelt oder Abwasser gelangen, sondern übergeben Sie es an eine umweltgerechte Entsorgung (es enthält Ölsuren oder weitere Schadstoffe aus dem Anstrich vom Innenbereich des Druckbehälters oder ggf. auch Rost).
- **Keinesfalls darf das Kondenswasser im Druckbehälter einfrieren und der Kompressor muss bei Temperaturen über 0°C (am besten mindestens bei 5°C) gelagert werden, da kein Einfrieren von etwaigen Kondenswasserresten im Innenbereich des Druckbehälters droht.**

V. Zusätzliche Sicherheitshinweise für die Arbeit mit dem Kompressor

⚠ HINWEIS!

- Der Kompressor arbeitet mit lebensgefährlicher Spannung. Greifen Sie niemals in den Innenbereich des Kompressors ein.
- Der Kompressor ist eine Anlage zur Herstellung von Druckluft mit einem Druck bis 8 bar aus einer Luft mit atmosphärischem Druck. Der Kompressor ist nicht für andere Gase bestimmt, wie z. B. reiner Sauerstoff, brennbare Gase, Flüssigkeiten. Verwenden Sie den Kompressor zu keinem anderen Zweck, als zu dem er bestimmt ist, und modifizieren Sie auch nicht für andere Nutzungszwecke oder zwecks Änderung von seinen technischen Parametern. Der Kompressor ist nicht für den Gebrauch in Lebensmittelbereichen bestimmt.
- Verwenden Sie den Kompressor in gut belüfteten Räumen, da die Druckluft Verunreinigungen (Ölspuren) enthält, deren Einatmen gesundheitsschädlich ist und die sich bei der Verwendung vom Kompressor in unbelüfteten Räumen ansammeln.
- Die Motoreinheit und Metallrohre der Druckluftleitung sind während des Betriebes heiß, es droht Verbrennungsgefahr. Vor der Manipulation, Lagerung und Instandhaltung sind diese Teile abkühlen zu lassen.
- Der Kompressor darf nur mit installierter Abdeckung betrieben werden, da diese vor der Berührung sowohl der heißen Oberfläche des Motors, als auch vor Kontakt mit dem drehenden Lüfter im hinteren Teil schützt, der die Motoreinheit kühlt (Verletzungsgefahr).
- Der Kompressor startet und schaltet automatisch beim Betriebsschalter in der Position EIN ab, wenn der Ein- und Ausschaltdruck erreicht wird. Vor der Instandhaltung oder Reparatur ist zu prüfen, ob sich der Betriebsschalter in der Position AUS befindet, damit während des Instandhaltungs- oder Reparaturvorgang der Kompressor bei Druckabfall nicht automatisch gestartet wird. Vor der Instandhaltung oder Reparatur ist das Netzkabel vom Stromnetz zu trennen.
- Benutzen Sie den Kompressor nicht in explosions- und brandgefährdeten Bereichen! Wird der Kompressor zum Auftragen von Anstrichen mit enthaltenen brennbaren Stoffen über eine Spritzpistole verwendet, muss er sich in einer ausreichenden Entfernung vom Arbeitsplatz in einem gut belüfteten Bereich befinden, wobei der aufgesprühte Anstrich den Kompressor nicht treffen darf, und es muss sichergestellt sein, dass in der Umgebung des Kompressors keine brennbare Atmosphäre entsteht.
- Seien Sie beim Umgang mit Druckluft vorsichtig. Zielen Sie niemals mit dem Druckluftstrahl auf Personen oder Tiere. Atmen Sie die Druckluft nicht ein.
- Benutzen Sie Augen- und Gehörschutz. Der Schallleistungspegel überschreitet den Wert von 85 dB(A) und beim Aufenthalt in der Nähe vom Kompressor kann es zu Gehörschäden kommen.
- Verwenden Sie die Druckluft niemals zum Reinigen von Kleidungsstücken.
- Der Kompressor kann nur zusammen mit Druckluftschläuchen verwendet werden, die mit 1/4"-Schnellkupplungen ausgestattet sind, und diese müssen für einen Arbeitsdruck von mindestens 9 bar ausgelegt sein (der max. zulässige Druck ist auf den Schläuchen angegeben) und sie müssen zur Anwendung auf Baustellen geeignet sein. Der Druckschlauchmantel darf nicht beschädigt sein und es darf keine Luft über den Mantel oder um die Schnellkupplungsstecker und in den Verbindungen entweichen. Schützen Sie die Schläuche vor mechanischer und thermischer Beschädigung (decken Sie die Kontaktstellen mit scharfen Gegenständen mit einer Haube oder Textilie ab). Falls relevant, legen Sie geeigneten Schutz über die Schläuche, damit der Mantel nicht durch Betreten oder Befahren u. ä. beschädigt wird. Druckschläuche mit beschädigtem Mantel dürfen nicht benutzt und müssen für neue im einwandfreien Zustand ausgetauscht werden. Die Schnellkupplungsstecker dürfen nicht beschädigt sein und beim Verbinden mit deren Buchse müssen diese verriegeln, wobei keine Luft in den Verbindungen austreten darf. Prüfen Sie immer, ob die Verbindung fest ist. Eine mangelhafte Verbindung kann zur Folge haben, dass sich die Schläuche trennen und durch den hohen Druck umher geschleudert werden, was Personen in der Nähe verletzen kann. Prüfen Sie vor der Verbindung der Schläuche, ob die Stecker und Schläuche frei sind, damit sie nicht durch Schmutzpartikel verstopft werden. Es ist empfohlen, Druckschläuche mit einem Arbeitsdruck von über 7 bar mit einem Sicherheitselement, z. B. einem Stahlseil, zu befestigen. Falls Sie einen Spiraldruckschlauch verwenden, halten Sie das abgekoppelte Ende fest, denn durch die hohe Spannung kann nach der Freisetzung das Schlauchende herausgeschleudert werden.
- Solange der Schlauch am Luftaustritt aus dem Kompressor nicht angeschlossen ist, dürfen die Luftauslässe des Kompressors nicht geöffnet werden.
- Überschreiten Sie den maximalen Betriebsdruck nicht. Führen Sie an der Maschine keine Modifikationen durch, die eine Überschreitung vom maximalen Betriebsdruck zu Folge haben können.
- Der Kompressor darf niemals während des Betriebs und unter Druck transportiert werden.
- Der Kompressor muss so abgesichert sein, dass er nicht wegfahren, umkippen und/oder umfallen kann. Der Kompressor muss auf einer ebenen, festen und stabilen Oberfläche mit montierten Laufrädern und Gummifuß betrieben werden, die seine stabile Position sicherstellen.
- Überschreiten Sie niemals den höchstzulässigen Druck der Anlage, die am Kompressor angeschlossen ist, oder des Gegenstandes, der mit dem Kompressor aufgeblasen werden soll.

- Das angeschlossene Druckluftwerkzeug muss mit Aufbereitungsanlagen je nach Werkzeugtyp verwendet werden (Kondensatabscheider, Öler u. ä.) - siehe Spezifikation oben.
- Benutzen Sie die Maschine nicht, wenn die Umgebungstemperatur unter +5°C und über 40°C liegt.
- Falls der Kompressor bei Temperaturen unter +5°C gelagert wurde, muss man ihn vor dem Start auf die Raumtemperatur aufwärmen lassen.
- Die höchstzulässige Neigung von der horizontalen Lage beträgt 10°.
- Kontrollieren Sie vor dem Anschluss an das Stromnetz, ob dessen Parameter den in der technischen Spezifikation vom Gerät angeführten Anforderungen entsprechen.
- Benutzen Sie den Kompressor in einer trockenen, staublosen, gut belüfteten Umgebung, z. B. unter einem Vordach. Verwenden und lagern Sie das Gerät niemals so, dass es Wasser, Feuchtigkeit und Witterungseinflüssen ausgesetzt ist, wie z. B. Regen, Nebel, Schnee u. ä. Ist die Maschine für lange Zeit einer feuchten Umgebung ausgesetzt, dass der Druckluftbehälter durch Rost beschädigt werden und anschließend zerbersten, weil seine Wand durch Korrosion dünner geworden ist. Beim Eindringen von Wasser in die elektrischen Kreisläufe vom Kompressor kann dieser beschädigt werden oder es kann zu Stromschlagverletzungen kommen.
- Bei der Verwendung von Druckluft kann Staub aufgewirbelt werden – benutzen Sie daher immer eine geeignete Schutzbrille und vermeiden Sie das Einatmen von Staub durch Einsatz z. B. einer wirksamen Staubmaske, falls man nicht anders vorgehen kann.
- Der Kompressor kann über die hinteren Laufräder durch Anheben am vorderen Manipulationsgriff und Gummifuß transportiert werden, oder man ihn auch durch Anheben vom vorderen und hinteren Griff tragen, ohne dass die Laufräder eingesetzt werden, aber niemals durch Ziehen an den angeschlossenen Schläuchen oder Kabeln.
- Benutzen Sie zum Reinigen vom Kompressor niemals Benzin oder eine andere brennbare Flüssigkeit. Die Dämpfe können an der Maschine in Flammen aufgehen und auch die Oberflächenbehandlung kann beschädigt werden.
- Falls der Druckbehälter (Luftgefäß) ein Leck, Anzeichen tiefer Korrosion, mechanischer Beschädigung aufweist oder aus ihm Luft entweicht, schalten Sie den Kompressor sofort ab und überlassen Sie seine Reparatur einem zugelassenen Techniker. **Am Druckbehälter dürfen keine Schweißarbeiten durchgeführt werden.** Die Verwendung eines Kompressors mit beschädigtem Druckbehälter kann zum Zerbersten oder unerwartetem Entweichen von Druckluft führen, was tödliche oder ernsthafte Verletzungen des Bediener oder weiterer Personen oder erhebliche Sachschäden zu Folge haben kann! **Stellen Sie regelmäßige Inspektionen des Druckbehälters durch einen Revisionstechniker für Druckbehälter sicher, wie im nachstehenden Text angeführt ist. Der Druckbehälter muss nach einer**

Reparatur vor erneuter Inbetriebnahme durch einen zugelassenen Revisionstechniker für Druckbehälter geprüft werden.

- Bevor Sie den Kompressor reparieren, eine Instandhaltung durchführen oder diesen für längere Zeit nicht benutzen, prüfen Sie, dass er ausgeschaltet ist, d.h. sein Betriebsschalter befindet sich in der Position AUS („OFF“; „0“), das Gerät ist vom Stromnetz getrennt und sein Druckbehälter ist drucklos.
- Nach jedem Gebrauch ist der Druckbehälter drucklos zu machen und die in ihm angesammelte Feuchtigkeit ist abzulassen. Wird der Druckbehälter nicht drucklos gemacht oder die Feuchtigkeit nicht abgelassen, kann dies zu gefährlichen Situationen oder Beschädigungen des Kompressors führen. Beschädigungen vom Druckbehälter durch Korrosion infolge vom nicht abgelassenen Kondensat sind aus der Garantie ausgeschlossen.
- Dieses Gerät erfüllt die entsprechenden Sicherheitsvorschriften. Sämtliche Reparaturen, vor allem von elektrischen und Druckelementen des Gerätes, dürfen ausschließlich von einem qualifizierten Techniker in einer autorisierten Servicewerkstatt der Marke Extol® mit Hilfe von Originalersatzteilen durchgeführt werden. Wird diese Bedingungen nicht eingehalten, kann es zu schwerwiegenden Unfällen kommen.
- Diese Anleitung ist für den künftigen Gebrauch so aufzubewahren, dass sie während der gesamten Lebensdauer der Maschine lesbar und für das Bedienpersonal zugänglich ist. Bei einer Beschädigung oder wenn die Anleitung nicht mehr lesbar ist, fordern Sie eine neue Anleitung bei Ihrem Händler ein oder Sie finden Sie auf den zu Beginn dieser Anleitung angeführten Webseiten.
- Der Kompressor darf nur von einer mündigen Person im Alter von über 18 Jahre benutzt werden. Das Alter des Bedieners kann durch nationale Vorschriften anders eingeschränkt sein. Der Kompressor darf niemals von Kindern bedient werden! Stellen Sie sicher, dass keine Kinder mit dem Kompressor spielen. Der Kompressor darf nicht von Personen bedient werden, die unter Einfluss von Alkohol, Drogen, Medikamenten oder anderen Suchtmitteln oder Psychotropika stehen, welche die Aufmerksamkeit und Konzentration beeinflussen, und auch von denjenigen Personen nicht, die mit der Bedienung des Kompressors nicht vertraut sind.
- Die Norm EN 1012-1 erfordert, dass in der Gebrauchsanleitung für Kolbenkompressoren folgende Mitteilung aufgeführt wird:
„Risiko von Ansammlungen von Koks in der Auspuffleitung, das Brand oder Explosion verursachen kann“.
- Ein Verlängerungskabel muss ein dreidradiges Kabel mit einem Schutzleiter und Typ mindestens H05VV-F 3G 1.0 mm² sein. Ein Verlängerungskabel mit einem kleineren Aderquerschnitt könnte die Überhitzung vom Leiter und einen Kurzschluss durch höheren Strom verursachen. Falls Sie ein Verlängerungskabel verwenden, achten Sie stets darauf, dass es der Kühlung wegen voll ausgelegt ist.
- Halten Sie beim Betrieb des Kompressors regelmäßigen Modus Arbeit-Pausen ein. Überlasten Sie den Kompressor nicht.

BETRIEB VON DRUCKBEHÄLTERN

- Ein Druckbehälter darf nicht betrieben werden, wenn er Mängel aufweist, mit denen die Angestellten oder Drittpersonen gefährdet sind!
- Wer einen Druckbehälter betreibt, hat diesen in einem ordnungsgemäßen Zustand zu halten, diesen fachgerecht zu betreiben, kontrollieren, notwendige Reparatur- und Instandhaltungsarbeiten unverzüglich durchzuführen und je nach Umständen notwendige Sicherheitsmaßnahmen zu treffen.
- Die Kontrollbehörde kann in Einzelfällen notwendige Kontroll-Maßnahmen treffen.
- Kontrollieren Sie regelmäßig mögliche Beschädigungen des Druckbehälters, z. B. Rost. Stellen Sie Beschädigungen fest, wenden Sie sich bitte an den Reparaturtechniker.

VI. Instandhaltung und Wartung

⚠ HINWEIS

- Sämtliche Serviceeingriffe, Reinigung und Installationen dürfen nur beim getrennten Netzkabel vorgenommen werden.

REINIGUNG UND INSTANDHALTUNG VOM LUFTFILTER

- Kontrollieren Sie den Zustand des Luftfilters vor jeder Inbetriebsetzung des Kompressors, da ein zugesetzter Luftfilter den Luftstrom in den Zylinder einschränkt. Der Kompressor darf ohne installierten Luftfilter nicht betrieben werden, siehe oben.
- Reinigen Sie den Filter jede drei Monate oder jede 50 Betriebsstunden. Falls Sie den Kompressor in einer staubigen Umgebung betreiben, reinigen Sie ihn häufiger, ca. nach jeden 10 Stunden oder weniger.

Um an den Luftfilter heranzukommen, nehmen Sie den oberen Deckel gem. Abb. 9 durch „ausrasten“ aus den Sicherungslaschen herunter.

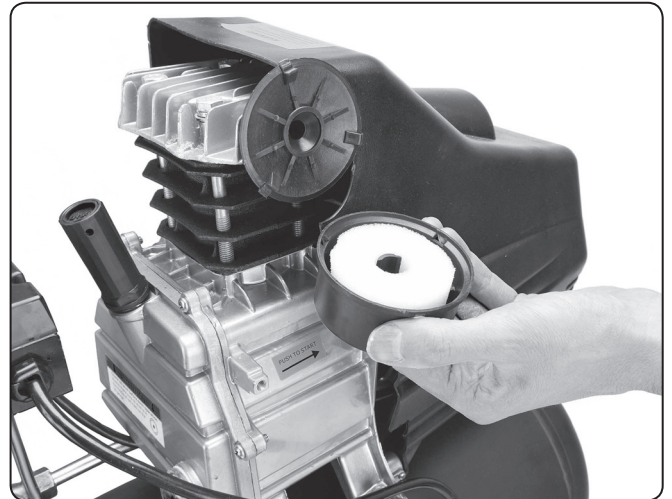


Abb. 9

- 1) Waschen Sie den Filter manuell in einer warmen Reinigungsmittellösung (nicht in einer Waschmaschine) und lassen Sie ihn gründlich austrocknen. Benutzen Sie zur Reinigung keine organischen brennbaren Lösungsmittel, weil der eingefangene Staub eine statische Aufladung aufweisen und die brennbaren Stoffe anzünden kann. Gehen Sie mit dem Filter sanft um, damit er nicht beschädigt wird.
- 2) Lassen Sie den trockenen Filter Motoröl ansaugen und das überschüssige Öl drücken Sie gründlich aus, jedoch verdrehen Sie den Filter nicht, damit er nicht zerreißt, siehe Abb. 10. Ein unzureichend ausgedrückter Filter verursacht einen mangelhaften Luftstrom. Die Tränkung des Filters mit Öl ist für die Erhöhung der Filtrationsleistung wichtig.

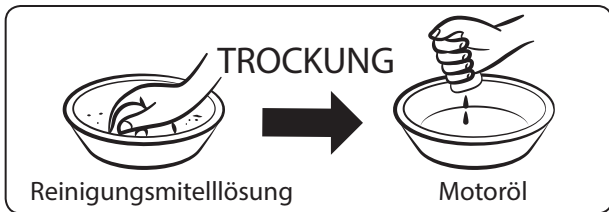


Abb. 10

- 3) Legen Sie den Filter gem. Abb. 9 zurück in den Deckel und setzen den Deckel wieder auf, damit der Deckel in die Laschen einrastet.
- ➔ Ist der Filter zu stark zugesetzt oder beschädigt, ersetzen Sie ihn mit einem neuen Originalteil; Bestellnummer: 418201F.

ÖLWECHSEL

- ➔ Das Öl im Kompressor muss nach den ersten 10 Betriebsstunden gewechselt werden (denn es kann Metallstaub aus dem Kurbelwellengehäuse aus der Produktion ausgespült werden, der die Mechanik beschädigen könnte), und danach jede 100 Stunden oder 6 Monate.
Um das Öl zu wechseln, schrauben Sie das Ölschauglas ab (siehe Abb.1B, Position 17) und lassen Sie das Öl in einen geeigneten, vorher bereitgestellten Behälter ab. Führen Sie den Ölwechsel dann aus, wenn das Öl leicht erwärmt ist, d.h. etwa eine Viertelstunde nach Außerbetriebsetzung, da das Öl besser fließt.
Um das Öl aus dem Kurbelwellengehäuse abzulassen, heben Sie den Heckteil vom Druckgefäß angemessen an, damit das komplette Öl herausläuft.
- ➔ Nachdem das Öl abgelassen wurde, schrauben Sie das Ölschauglas wieder auf und ziehen es angemessen an.
- ➔ Sollte es Leckage auftreten (Ölaustritt um den Verschluss herum), wickeln Sie auf das Gewinde ein Teflonband auf.
- ➔ Befüllen Sie das Kurbelwellengehäuse mit neuem Öl gem. dem Vorgang unter Punkt 3 des Kapitels 4 und Abb. 2. Der Ölstand muss bis zur Hälfte vom Ring des Ölschauglases (Fenster) reichen.
- ➔ Benutzen Sie beim Ölwechsel geeignete, feuchtigkeitssabweisende Handschuhe. Das Öl wird durch die Haut absorbiert und ist gesundheitsschädlich.
- ➔ Unbrauchbares Öl geben Sie zur umweltgerechten Entsorgung an entsprechenden Sammelstellen ab. Lassen Sie es nicht in die Umwelt, Oberflächengewässer oder Abwasser dringen und verbrennen Sie es nicht.
- ➔ **Prüfen Sie regelmäßig, ob die Lüftungsschlitze im hinteren Bereich der Motorabdeckungen sauber und durchgängig sind, da über diese vom Lüfter die Luft angesaugt wird, mit der die Motoreinheit gekühlt wird. Eine unzulängliche Kühlung des Motors kann zur Aktivierung der Thermosicherung und Überhitzung des Motors führen.**
- Benutzen Sie zur Reinigung vom Kompressor einen feuchten, in Spülmittel eingetauchten Lappen, verhindern Sie das Eindringen von Wasser in den elektrischen Teil vom Gerät. Benutzen Sie keine aggressiven oder

schleifenden Reinigungs- und organische Lösemittel. Dies würde das Kunststoffgehäuse des Gerätes oder den Anstrich beschädigen.

- Am Druckbehälter dürfen keine Schweißarbeiten durchgeführt werden.
- Die innere Revision vom Druckbehälter und der Druckteile und des elektrischen Systems vom Kompressor darf nur ein zugelassener Revisionstechniker für Druck- und Elektroanlagen durchführen, da dieser über die entsprechende Ausrüstung und fachliche Ausbildung verfügt, siehe unten. Zu Reparaturen vom Kompressor und Austausch von Verschleißteilen (z. B. Luftfilter) müssen aus Sicherheitsgründen Originalteile vom Hersteller verwendet werden.
- Zwecks einer Garantireparatur wenden Sie sich an den Händler, bei dem Sie das Produkt gekauft haben, der eine Reparatur in einer autorisierten Servicewerkstatt der Marke Extol® sicherstellt. Im Falle einer Nachgarantireparatur wenden Sie sich direkt an eine autorisierte Servicewerkstatt der Marke Extol® (die Servicestellen finden Sie unter der in der Einleitung dieser Gebrauchsanweisung angeführten Internetadresse).

Eine kostenlose Garantireparatur bezieht sich lediglich auf Produktionsmängel des Produktes (versteckte und offensichtliche) und nicht auf den Verschleiß des Produktes infolge einer übermäßigen Beanspruchung oder geläufiger Nutzung oder auf Beschädigungen des Produktes durch unsachgemäße Anwendung.

BEHEBUNG ETWAIGER PROBLEME

- Falls der Kompressor nicht richtig arbeitet, richten Sie sich bei der Fehlerbehebung nach den nachstehenden Anweisungen. Falls Sie nicht fähig sind, das Problem selbst zu beheben, oder in Garantiefällen wenden Sie sich an den Händler, bei dem Sie den Kompressor gekauft haben, oder an die autorisierte Werkstatt der Marke Extol® (die Servicestellen finden Sie auf der Webseite am Anfang der Bedienungsanleitung).

DER MOTOR STARTET NICHT

- Kontrollieren Sie, ob der Kompressor am Stromnetz angeschlossen ist und der Betriebsschalter sich in der Position EIN („ON“; „I“) befindet.
- Kontrollieren Sie, ob die Netzspannung dem Spannungsbereich von 220-240 V ~50 Hz entspricht, der auf dem Typenschild des Kompressors angeführt ist.
- Kontrollieren Sie, ob die Sicherungen im Schaltschrank funktionieren oder nicht abgeschaltet haben.
- Kontrollieren Sie, ob Verlängerungskabel verwendet wurden, die einen zu kleinen Leiterquerschnitt aufweisen und für die Stromleistung des Kompressors (ca. 5 A) nicht dimensioniert sind.
- Kontrollieren Sie, ob die Arbeitsumgebung nicht zu kalt ist, oder ob der Kompressor nicht bei Temperaturen unter dem Frostpunkt gelagert wurde.

DER KOMPRESSOR LIEFERT KEINE LUFT, DRUCK IST ZU NIEDRIG

- Zu niedrige Motordrehzahl.
- Der Luftfilter ist verstopft; unzulängliche Luftansaugung in den Zylinder.
- Undichtheit des Überdruckventils; offensichtliche Luftleckage.
- Undichtheit der Luftleitungen und Verbindungen; offensichtliche Luftleckage.
- Kontrollieren Sie die Funktionsfähigkeit und richtige Einstellung vom Betriebsdruckregelventil.
- Kontrollieren Sie die Dichtheit von Anschlüssen der Luftschläuche.
- Kontrollieren Sie, ob die Schraube zum Ablassen vom Kondensat aus dem Druckbehälter angezogen ist.

DRUCK IST ZU HOCH – LUFT ENTWEICHT ÜBER DAS ÜBERDRUCKVENTIL

- ➔ Kontrollieren Sie die richtige Funktion der automatischen elektronischen Steuereinheit.
Der Motor startet, wenn der Druck im System unter den Wert von ca. 5,5 bar ungeachtet des am Druckregler eingestellten Druckwertes sinkt. Sobald im System ein Druck von 7,7- 8 bar erreicht ist, wird der Motor automatisch abgeschaltet, auch wenn der Betriebsschalter auf EIN („ON“; „I“) steht, ebenfalls ungeachtet des am Druckregler eingestellten Druckwertes. Sobald der Druck auf den Wert von ca. 5,5 bar sinkt, wird automatisch der Druck im System auf den Wert von 7,7-8 bar wieder aufgebaut, bei dem der Motor erneut automatisch abschaltet.
- ➔ Falls diese automatische Steuerung vom Motorlauf beim Betriebsschalter in Position EIN („ON“; „I“) nicht richtig funktioniert, muss die automatische Steuereinheit in einer autorisierten Servicewerkstatt der Marke Extol® ausgetauscht werden, da sonst ein Überdruck im System entstehen kann, der sogar eine Explosion zu Folge haben kann.
- Kontrollieren Sie, ob der Druckschlauch richtig an die Schnellkupplung mit Druckluftausgang angeschlossen ist.
- Stellen Sie über den Druckregler den gewünschten Druck wieder ein.

VII. Begleitdokumentation zum Druckbehälter des Kompressors gem. Kapitel 11 der Norm EN 286-1 und Absatz 2 der Anlage 3 NV. 119/2016

Höchstzulässiger Druck PS: 8 bar

Prüfüberdruck Ph: 13,2 bar (gem Kap. 12 EN 286-1)

Höchstzulässige Temperatur Tmax.: +100°C

Kleinste zulässige Temperatur Tmin.: -10°C

Gefäßvolumen V: 24 L

Stärke des Korrosionszuschlages c: 0,5 mm
(gem. Kap. 12 EN 286-1)

Wanddicke des Druckbehälters e_s : 2 mm

Material des Druckbehälters: Stahl

Durchmesser des Druckbehälters: 240 mm

Länge des Druckbehälters: 530 mm

Angewandte Produktnorm für den Druckbehälter:
EN 286-1:1998+A1:02+A2:05

Angewendete Richtlinienanforderungen: 2014/29 EU
EU-Kennzeichnung Beurteilung der Konformität mit den Anforderungen der Richtlinie 2014/29 EU und Jahr, in dem der Druckbehälter mit dem „CE“-Zeichen gekennzeichnet wurde; Nummer der benannten Person, die eine EU-Konformitätsbeurteilung durchgeführt hat: CE XY (siehe Schild auf dem Druckbehälter)

Seriennummer und Produktionsjahr: siehe Schild auf dem Druckbehälter

Handelsmarke des Herstellers und Typennummer des Druckbehälters:
Extol® 418201

Herstelleranschrift: Madal Bal, a.s.; Průmyslová zóna Příluky 244, 760 01 Zlín; Česká republika

Vorausgesetzte Nutzungsart vo Druckbehälter:
Der Druckbehälter ist ein untrennbarer Bestandteil vom Kompressor - maschineller Anlage - zwecks Herstellung von Druckluft aus atmosphärischer Luft bis zum max. Druck von 8 bar. Dem Anwender ist es nicht gestattet, den Druckbehälter vom Kompressor auf irgendeine Art und Weise zu demontieren und die Motoreinheit abzunehmen; es handelt sich um eine aus der Fertigung gelieferte Komplettanlage. Am Druckbehälter dürfen keine Schweißarbeiten durchgeführt werden. Die Instandhaltung und Betriebsbedingungen sind im voranstehenden Text der Bedienungsanleitung des Kompressors und nachstehend im Rahmen der Kontrolle durch die Revisionstechniker für Druckanlagen angeführt. Der Druckbehälter, der Bestandteil vom Kompressor ist, ist für keine anderen Nutzungszwecke, Gase oder Flüssigkeiten bestimmt.

VIII. Revision vom Druckbehälter und des elektrischen Teils vom Kompressor

- Falls der Kompressor von juristischen oder physischen Personen betrieben wird, die gewerbliche Tätigkeit ausüben und den Kompressor im Rahmen dieser Tätigkeit nutzen (betrifft auch eine entgeltliche Ausleihe vom Kompressor, d.h. bezahlte Vermietung), ist der Betreiber verpflichtet, regelmäßige Revisionen des Druckbehälters und vom elektrischen Teil in Übereinstimmung mit den nationalen Vorschriften des jeweiligen Landes sicherzustellen.
- In der Tschechischen Republik werden die Revisionen von Druckbehältern von einem zugelassenen Techniker für Druckbehälter in den durch die Norm ČSN 690012 festgelegten Umfängen und Fristen durchgeführt, da die Druckbehälter eine Sonderdruckanlage im Sinne der Kundmachung Nr. 18/1979 Tsch. GBl. Sb. über Sonderdruckanlagen sind, auf die sich die Regierungsverordnung Nr. 378/2001 Tsch. GBl. bezieht, mit der detaillierte Anforderungen an einen sicheren Betrieb und Anwendung von Maschinen, technischen Anlagen, Geräten und Werkzeugen festgelegt werden. Der Druckbehälter des Kompressors ist ein festgelegtes Produkt im Sinne des Gesetzes über technische Produkthanforderungen Nr. 22/97 Tsch. GBl. und ist von den Anforderungen der Richtlinie 2014/29 EU betroffen, welche die Anforderungen an einfache Druckbehälter festlegt (in der Tschechischen Republik wurde diese Richtlinie in die Regierungsverordnung Nr. 119/2016 Tsch. GBl. aufgenommen).

Die erste Druckprüfung vom Druckbehälter (individuelle Prüfung jedes einzelnen Druckbehälters) wird gem. Anforderung dieser Verordnung obligatorisch vor der Auslieferung der Druckbehälter aus der Produktion durchgeführt und sie stellt die unerlässliche Bedingung für die Inverkehrbringung dieser Behälter auf den EU-Markt dar. Die Kontrolle, dass diese Druckprüfungen durchgeführt werden, stellt die benannte Person sicher, die dann dem Druckbehälterhersteller das Zertifikat zur Richtlinie Nr. 2014/29 EU zur Berechtigung der Kennzeichnung dieser Druckbehälter mit dem „CE“-Zeichen erteilt. Ohne diese Druckprüfungen dürfen die Druckbehälter nicht mit einer „CE“-Kennzeichnung versehen werden, und daher dürfen Sie nicht auf den EU-Markt gebracht werden, wobei sich dann auf diesen Behältertyp die Anforderung des § 5 der Kundmachung Nr. 18/1979 Tsch. GBl. über die Pflicht der Durchführung einer ersten Druckprüfung im Rahmen einer individuellen Überprüfung eines jeden fertiggestellten Druckbehälters bezieht.

FRISTEN UND UMFANG DER DRUCKBEHÄLTER-REVISIONEN GEM. NORM ČSN 690012:

- ➔ **Ausgangsrevision bei neuen Druckbehältern (des Kompressors) (und auch nach Druckbehälterreparaturen) vor der ersten Inbetriebnahme vom Kompressor.**
- ➔ **Betriebsrevision**
 - erste Betriebsrevision binnen 2 Wochen nach der Aufnahme vom Betrieb des Kompressors
 - weitere Betriebsrevisionen mindestens 1x im Jahr
- ➔ **Revision vom Innenbereich des Druckbehälters**
 - binnen 5 Jahren ab Inbetriebnahme
- ➔ **Druckprüfung**
 - spätestens 1 x in 9 Jahren seit der letzten Druckprüfung und nach jeder Reparatur vom Druckbehälter

Die Aufzeichnungen über die durchgeführten Revisionen werden in das Betriebslogbuch eingetragen, das vom Revisionstechniker bestimmt wird, und es kann auch z. B. ein normales Schulheft sein. Ein Druckbehälterzertifikat kann nach den Anforderungen der gültigen tschechischen Nationalnorm ČSN 690010-7-2 bei Kompressoren (Druckbehältern) mit der „CE“-Kennzeichnung, die auf den EU-Markt gebracht werden, nicht verlangt werden, da die tschechischen Nationalnormen für Druckbehälter der stabilen Reihe ČSN 690010 - wenn auch gültig - nicht für die Herstellung und Beurteilung der EU-Konformität von Druckbehältern mit „CE“-Kennzeichnung angewandt werden können, weil sie keine harmonisierten festgelegten Normen zur EU-Konformitätsbeurteilung zu der Richtlinie für einfache Druckbehälter 2014/29 EU sind (zur Regierungsverordnung 119/2016 Tsch. GBl. und der Umfang der zum Druckbehälter beigelegten Begleitdokumentation richtet sich nach den Anforderungen des Kapitels 11 der Norm EN 286-1 und Absatz 2 der Anlage 3 RO 119/2016 Tsch. GBl.

Die Anforderungen an den Betrieb und Revisionen von stabilen Druckbehältern richten sich nach der Norm ČSN 690012, ausgenommen der Bestimmungen betreffs der Anforderungen an das Druckbehälterzertifikat nach ČSN 690010-7-2.

Die gültigen tschechischen Nationalnormen der Reihe ČSN 690010 beziehen sich auf Druckbehälter, die nicht in das EU-Handelsnetz zum freien Handel geliefert werden, sondern Auftragsgemäß für den jeweiligen Einsatzort nach Anforderungen des Auftraggebers hergestellt werden. Diese Druckbehälter dürfen dann keine „CE“-Kennzeichnung tragen und dann kann auf Grund der vertraglichen Vereinbarungen zwischen dem Auftraggeber und dem Auftragnehmer vom Hersteller ein Druckbehälterzertifikat nach ČSN 690010-7-2 verlangt werden.

Die obig angeführten Bestimmungen betreffs des Druckbehälterzertifikats gemäß den

Nationalvorschriften sind für alle EU-Mitgliedstaaten allgemein gültig, weil man sich bei der Inverkehrbringung von festgelegten Produkten auf den EU-Markt, die durch Druckbehälter dargestellt werden, nach den Bestimmungen der von der EU erlassenen Vorschriften richten muss, da die Europäische Union einen einheitlichen freien Handelsmarkt hat, für den die gleichen Pflichten zur Inverkehrbringung des jeweiligen Produktes gelten, wie in jedem anderen EU-Mitgliedsstaat. Die harmonisierten EU-Rechtsvorschriften zu der Inverkehrbringung von festgelegten Produkten auf den EU-Markt besitzen eine höhere Priorität bei ihrer Geltendmachung auf dem Markt der Europäischen Gemeinschaft, als die nicht harmonisierten Nationalvorschriften des jeweiligen Mitgliedsstaates (siehe Richtlinie 2001/95 ES (GPSD) über allgemeine Sicherheit von Produkten).

REVISION VOM ELEKTRISCHEN TEIL DES KOMPRESSORS

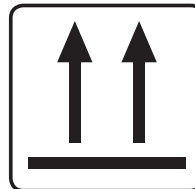
- ➔ Die Revision vom elektrischen Teil wird vom Revisionstechniker für elektrische Anlagen im Umfang und Fristen durchgeführt, die von der tschechischen Nationalnorm ČSN 33 1600 festgelegt werden. Die Anforderungen können sich von den Vorschriften eines anderen Landes unterscheiden.
- ➔ Die Revisionsfristen werden durch die Gruppe des Elektrogerätes A bis E je nach dem festgelegt, wo und von wem sie benutzt werden.
In die **Gruppe A** gehören Geräte, die dem Betreiber oder Benutzer in Form einer Vermietung zur Verfügung gestellt werden, in die **Gruppe B** im Außenbereich verwendeten Geräte (auf Baustellen, für landwirtschaftliche Tätigkeiten u. ä.), in die **Gruppe C** bei industrieller und gewerblicher Tätigkeit in Innenbereichen verwendeten Geräte, und in die **Gruppe D** dann in öffentlich zugänglichen Bereichen (Schulen, Clubs, Hotels u. ä.) eingesetzten Geräte. Die Gruppe E ist für den Kompressor nicht relevant (es handelt sich um kein administratives Gerät).

Die nachstehend angeführten Fristen gem. der Norm ČSN 33 1600 beziehen sich bereits auf den Kompressor in der Kategorie unbefestigtes, nicht in der Hand gehaltenes Gerät mit Schutzklasse I.

- ➔ Beim Kompressor, der in die Gruppe A gehört, müssen die Revisionen vor jeder Herausgabe an den Betreiber oder Benutzer durchgeführt werden.
- ➔ Beim Kompressor, der in die Gruppe A gehört, müssen die Revisionen vor jeder Herausgabe an den Betreiber oder Benutzer durchgeführt werden.
- ➔ Für einen Kompressor in den Gruppen C und D dann 1 x in 24 Monaten.
- ➔ Falls Sie den Kompressor ausschließlich für private Zwecke nutzen, empfehlen wir zwecks Erhöhung Ihrer Sicherheit, die Revisionen vom Druckbehälter und des elektrischen Teils vom Kompressor durchführen zu lassen, weil vor allem der Druckbehälter wegen Ansammlung vom Kondenswasser mit der Zeit einer Korrosion und Alterung unterliegen und gefährlich werden kann.


IX. Transport; Lagerung

- ➔ Lagern Sie den gereinigten, abgekühlten Kompressor an trockenen Ort außerhalb der Reichweite von Kindern mit Temperaturen bis 45°. Schützen Sie den Kompressor vor direktem Sonnenstrahl, strahlenden Hitzequellen, hoher Feuchtigkeit und Eindringen von Wasser.
- ➔ Vor der Einlagerung und dem Transport muss der Kompressor stets drucklos bis auf atmosphärischen Druck gemacht werden und muss abgekühlt sein
- ➔ Lassen Sie vor der Einlagerung vom Kompressor das Kondensat aus dem Druckbehälter ab; lassen Sie den Druckausgleicher (Abb.1A, Position 4) in der Ölfüllöffnung eingeschraubt und stellen Sie den Druckregler auf den niedrigsten Druck ein (Lösen vom Druck auf die Feder im Regler), indem Sie in Richtung des Symbols „-“ drehen.
- ➔ Lagern Sie den Kompressor nicht bei Temperaturen unter +5°C. Zur Lagerung bei niedrigen Temperaturen muss die Kondensatablassschraube (Abb. 1A, Position 20) gelöst werden, damit sich der Luftdruck im Druckbehälter mit dem Umgebung ausgleichen kann, da sich sonst bei niedrigen Temperaturen im Behälter ein Unterdruck bilden würde.
- ➔ Für den Transport vom Kompressor ist stets sicherzustellen, dass es während des Transports nicht zur Bewegung oder Umkippen vom Kompressor im Laderaum kommt, und dass auch der Kompressor nicht gegen die im Laderaum befindlichen Gegenstände oder Wände stößt.

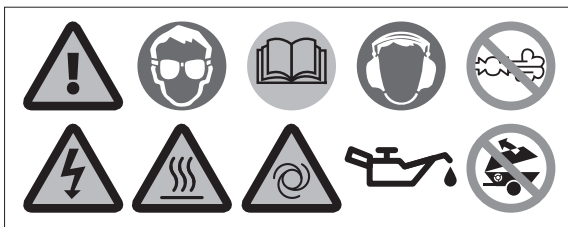


DER KOMPRESSOR MUSS IMMER STEHEND UND NICHT AUF DER SEITE LIEGEND TRANSPORTIERT WERDEN, SONST TRITT ÖL IN DEN AUSSENBEREICH AUS. FÜR DEN TRANSPORT DES KOMPRESSORS DURCH EIN TRANSPORTUNTERNEHMEN STELLEN SIE DEN KOMPRESSOR AUF EINE PALETTE UND VERMEIDEN SIE EIN UMKIPPEN UND BEWEGUNGEN DES KOMPRESSORS AUF DER PALETTE DURCH GEEIGNETE BEFESTIGUNGSMITTEL.

X. Abfallentsorgung



- Werfen Sie die Verpackungen in den entsprechenden Container für sortierten Abfall.
-  Werfen Sie das unbrauchbare Gerät nicht in den Hausmüll, sondern übergeben Sie es an eine umweltgerechte Entsorgung. Nach der Richtlinie 2012/19 EU dürfen Elektrogeräte nicht in den Hausmüll geworfen, sondern müssen einer umweltgerechten Entsorgung einer Elektroniksammlung zugewiesen werden. Informationen über die Sammelstellen und -bedingungen erhalten Sie bei dem Gemeindeamt.
- Die Abfallflüssigkeiten (Öl, Kondensat) fangen Sie in einen Auffangbehälter auf und übergeben Sie diese zur umweltgerechten Entsorgung. Diese Flüssigkeiten dürfen nicht in die Umwelt gelangen.

XI. Typenschildverweise und Piktogramme



EXTOL® COMPRESSOR LABEL

1100 W | 220-240 V ~50 Hz | $n_n=2800 \text{ min}^{-1}$ 418201
 Min. +5°C | Max. +40°C | 19 kg | Max. 8 bar (0,8 MPa)

Produced by Madal Bal a.s.   Serial No:
 Průmyslová zóna Příluky 244 · CZ-760 01 Zlín www.extol.eu

EXTOL® 418201 TANK LABEL

PS: 8 bar | P_h : 13,2 bar | $T_{\text{min.}}$: -10°C | $T_{\text{max.}}$: +100°C
 c: 0,5 mm | e_s : 2 mm | EN 286-1 | 2014/29 EU
 V: 24 L | \varnothing : 240 mm | d: 530 mm

Produced by Madal Bal a.s. Průmyslová zóna Příluky 244 CZ-760 01 Zlín
 CE 180029 Serial No: www.extol.eu

	<p>CE Entspricht den einschlägigen Anforderungen der EU.</p> <p>XY: Die letzten zwei Ziffern, die dem Jahr entsprechen, in dem das Produkt mit dem „CE“-Zeichen gekennzeichnet wurde (siehe Typenschild) - gilt nur für den Druckbehälter.</p> <p>ABCD: Nummer der benannten Person, welche die EU-Konformitätsbeurteilung durchgeführt hat und die Aufsicht ausübt - gilt nur für den Druckbehälter.</p>
---	--

	Warnung!
	Lesen Sie vor der Anwendung sorgfältig die Gebrauchsanleitung.
	Lesen Sie vor der Anwendung sorgfältig die Gebrauchsanleitung.
	Benutzen Sie geeigneten Augen- und Gehörschutz.
	Vermeiden Sie den Kontakt mit heißen Oberflächen.
	Vorsicht: Elektrische Anlage.
	Benutzen Sie geeigneten Augenschutz.
	Achtung! Das Gerät startet automatisch ohne jegliche Warnung, wenn der Druckwert auf den Wert des Einschaltendrucks bei Druckluftentnahme sinkt.
	Den Hahn vor Anschluss des Luftschlauchs nicht öffnen.
	Den fahrbaren Kompressor ohne montierte Schutzhaube nicht betreiben.
	Das Gerät erfordert eine Schmierung. Befüllen Sie das Kurbelwellengehäuse mit Öl nach der technischen Spezifikation in der Bedienungsanleitung.
	Legen Sie den Kompressor nicht auf die Seite; stehend transportieren, es besteht die Gefahr, dass das Öl entweicht und in den Zylinder gelangt.
	Elektroabfall. Werfen Sie das unbrauchbare Gerät nicht in den Hausmüll, sondern übergeben Sie es an eine Sammelstelle für Elektrogeräte, siehe oben im Text.
Seriennummer	Auf dem Typenschild ist die Seriennummer angegeben; die erste Nummer stellen das Produktionsjahr dar, die zweite den Produktionsmonat und die folgenden Angaben dann die Produktionsidentifizierung der Lieferserie.

EU-Konformitätserklärung

Hersteller: Madal Bal a.s. • Bartošova 40/3, CZ-760 01 Zlín • IČO: 49433717

erklärt,
dass die nachstehend bezeichnete Anlage, sowie die auf den Markt gebrachte Ausführung,
in Übereinstimmung mit den nachstehend angeführten harmonisierenden Vorschriften der Europäischen Union
und harmonisierten Normen, auf deren Grundlage die Konformität erklärt wird, steht.
Diese Erklärung wird auf ausschließliche Verantwortung des Herstellers herausgegeben.

Extol® Craft 418201
Ölkompressor; Leistungsaufnahme 1100 W; max. Druck 8 bar; Druckbehältervolumen 24 L

Harmonisierte Normen (inklusive ihrer ändernden Anlagen, falls diese existieren), die bei der Beurteilung der Konformität verwendet wurden und auf deren Grundlage die Konformität erklärt wird:

EN 1012-1:2010; EN 61000-6-1:2007; EN 61000-6-3:2007; EN 61000-3-2:2014; EN 61000-3-3:2013;

und harmonisierenden Vorschriften entworfen und hergestellt:

2006/42 EG
2011/65 EU
2014/30 EU
2000/14 EG

Die Zusammenstellung der technischen Dokumentation 2006/42 EG hat Herr Martin Šenkýř
mit Sitz an der Adresse des Herstellers durchgeführt.

Die technische Dokumentation (2006/42 EG) ist an der Adresse des Herstellers zugänglich.

Der den jeweiligen Typ nach 2000/14 EU repräsentierende gemessene Schalleistungspegel:
91,3 dB(A); Unsicherheit $K = \pm 3$ dB(A)

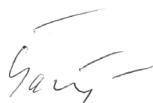
Der den jeweiligen Typ nach 2000/14 EU repräsentierende gemessene Schalldruckpegel: 95 dB(A)

Zusicherung der EU-Konformitätserklärung für den Druckbehälter des Kompressors:

Der Druckbehälter des obig genannten Kompressors, der sein untrennbarer Bestandteil einer Maschinenanlage ist:
steht in Übereinstimmung mit den Anforderungen der Norm: EN 286-1:1998+A1:2002+A2:2005
und der Harmonisierungsvorschrift der Europäischen Union: 2014/29 EU, welche die Anforderungen an einfache
Druckbehälter festlegen.

Ort und Datum der Herausgabe der Konformitätserklärung: Zlín 09.09.2016

Die Person, die zur Erstellung der EU-Konformitätserklärung im Namen des Herstellers berechtigt ist
(Unterschrift, Name, Funktion):



Martin Šenkýř
Vorstandsmitglied der Hersteller-AG