

EXTOL®
CRAFT

407114

407115

IMPROVE YOUR DAY!

Vibrační bruska / CZ
Vibračná brúska / SK
Rezgőcsiszoló / HU
Vibrationsschleifer / DE



CE

Původní návod k použití

Preklad pôvodného návodu na použitie

Az eredeti használati utasítás fordítása

Übersetzung der ursprünglichen Bedienungsanleitung

Úvod

Vážený zákazníku,

děkujeme za důvěru, kterou jste projeвили značce Extol® zakoupením tohoto výrobku.

Výrobek byl podroben testům spolehlivosti, bezpečnosti a kvality předepsaných normami a předpisy Evropské unie.

S jakýmkoli dotazy se obraťte na naše zákaznické a poradenské centrum:

www.extol.cz info@madalbal.cz

Tel.: +420 577 599 777

Výrobce: Madal Bal a. s., Průmyslová zóna Příluky 244, 76001 Zlín, Česká republika

Datum vydání: 8. 1. 2015

I. Charakteristika - účel použití

• **Vibrační brusky Extol® Craft 407114 a 407115** jsou určeny pro broušení dřeva a dřevěných materiálů, kovů a zabroušení poškozených míst povrchové úpravy, např. barvy a laku, dále tmelů apod. bez použití vody. Broušení je prováděno mikrojemnými vibracemi pravouhlé brusné základny kmitající o vysoké frekvenci, čímž je bruska velmi vhodná pro broušení v místech s pravým úhlem, např. v rozích podlah a k finálnímu zbroušení jemných defektů na površích před nanášením povrchové úpravy. Bruska není určena k broušení sádkokartonu a stavebních materiálů.

➔ **Bruska Extol® Craft 407114** má plastovou brusnou základnu s pěnou, která činí brusku lehčí. Bruska má možnost připojení externího odsávání prachu. Brusný papír je k brusné základně uchycen svorkami.

➔ **Bruska Extol® Craft 407115** je vybavena masivní hliníkovou brusnou základnou s uchycením brusného papíru pomocí suchého zipu a svorek pro lepší přilnavost papíru k brusné základně a aretačním tlačítkem provozního spínače, proto je vhodná zejména pro broušení větších ploch. Bruska je vybavena integrovaným systémem odsávání prachu se samosběrem do sběrné nádoby a mikrofiltrací výstupního vzduchu.

• Brusky jsou výtečným pomocníkem při práci v domácích dílnách a v domácím prostředí.

II. Technické údaje

Objednávacie číslo	407114	407115
Příkon	150 W	200 W
Počet kmitů bez zatížení	12000 min ⁻¹	11000 min ⁻¹
Rozměr základny	187 x 90 mm	187 x 90 mm
Brusný papír *)	230 x 90 až 93 mm	230 x 90 až 93 mm
Brusná základna	plastová s pěnou	hliníková se suchým zipem
Uchycení brusného papíru	svorky	suchý zip a/nebo svorky
Napájecí napětí/frekvence	220-240 V ~50 Hz	220-240 V ~50 Hz
Hmotnost (bez kabelu)	1,0 kg	1,5 kg
Délka kabelu	2 m	2 m
Krytí	IP20	IP20
Třída ochrany	II - dvojitá izolace	II - dvojitá izolace
Hladina akustického tlaku; nejistota K	75,6 ± 3 dB(A)	80,6 ± 3 dB(A)
Hladina akustického výkonu; nejistota K	85,6 ± 3 dB(A)	91,6 ± 3 dB(A)
Hladina vibrací na rukojeti a ₁ ; nejistota K	6,106 ± 1,5 m/s ²	8,106 ± 1,5 m/s ²

Tabulka 1

*) U modelu brusky Extol® Craft 407115 může brusný papír s uchycením na suchý zip odpovídat velikosti základny brusky, protože základna je vybavena suchým zipem.

• Deklarovaná souhrnná hodnota vibrací a deklarovaná hodnota emise hluku se změnila v souladu se standardní zkušební metodou a smí se použít pro porovnání jednoho nářadí s jiným. Deklarovaná souhrnná hodnota vibrací a deklarovaná hodnota emise hluku se smí také použít k předběžnému stanovení expozice.

⚠ VÝSTRAHA

- Emise vibrací a hluku během skutečného používání nářadí se může lišit od deklarovaných hodnot v závislosti na způsobu, jakým se nářadí používá, zejména jaký se opracovává druh obrobku.
- Je nutné určit bezpečnostní měření k ochraně obsluhující osoby, která jsou založena na zhodnocení expozice ve skutečných podmínkách používání (počítat se všemi částmi pracovního cyklu, jako je čas, po který je nářadí vypnuto a kdy běží naprázdno kromě času spuštění)

III. Nové brusné papíry k brusce k zakoupení

POZNÁMKA

- Velikost zrna papíru klesá se vzrůstajícím číslem PXY. Pro hrubé obroušení je nutné zvolit větší velikost zrna, pro zabroušení střední velikost a pro finální jemné broušení před nanášením např. povrchové úpravy jemný brusný papír.

Objednávací číslo	Velikost zrna (hrubost)
243040	P40
243060	P60
243080	P80
243100	P100
243120	P120

Tabulka 2

IV. Součásti a ovládací prvky

MODEL 407114



Obr. 1

MODEL 407115



Obr. 2

V. Příprava brusky k použití

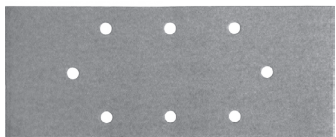
⚠ UPOZORNĚNÍ

- Před použitím si přečtěte celý návod k použití a ponechte jej přiložený u výrobku, aby se s ním obsluha mohla seznámit. Pokud výrobek komukoli půjčujete nebo jej prodáváte, přiložte k němu i tento návod k použití. Zamezte poškození tohoto návodu. Výrobce nenese odpovědnost za škody či zranění vzniklá používáním přístroje, které je v rozporu s tímto návodem. Před použitím přístroje se seznámte se všemi jeho ovládacími prvky a součástmi a také se způsobem vypnutí přístroje, abyste mohli ihned vypnout případně nebezpečné situace. Před použitím zkontrolujte pevné upevnění všech součástí a zkontrolujte, zda nějaká část přístroje jako např. bezpečnostní ochranné prvky nejsou poškozeny, či špatně nainstalovány a rovněž zkontrolujte přívodní kabel, zda nemá poškozenou izolaci. Za poškození se považuje i zpuchřelý přívodní kabel. Přístroj s poškozenými částmi nepoužívejte a zajistěte jeho opravu v autorizovaném servisu značky - viz kapitola Servis a údržba.

PŘIPEVNĚNÍ BRUSNÉHO PAPIRŮ K ZÁKLADNĚ BRUSKY

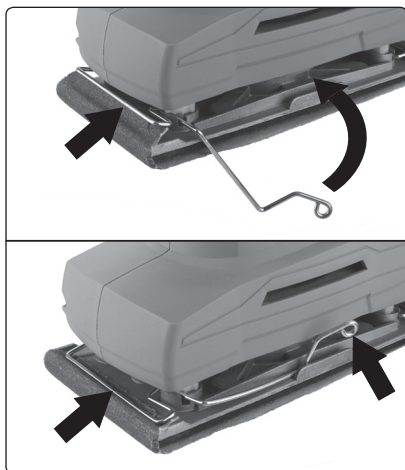
- ➔ Pokud budete chtít používat odsávání prachu, což je ze zdravotních důvodů doporučeno, použijte brusné papíry, které mají otvory souhlasně umístěné s otvory v brusné základně. Odsávání prachu se děje skrz tyto otvory.
- Na brusku lze nainstalovat brusné papíry s různou velikostí zrna. Úběr broušeného materiálu klesá se zmenšující se velikostí zrna. Pro obroušení materiálu zvolte papír s větší velikostí zrna, pro zabroušení nerovností, např. zabroušení místa oloupané barvy zvolte papír se střední velikostí zrna a pro finální úpravu povrchu před nanášením povrchové úpravy např. lakování, zvolte jemnou velikost zrna. Velikost zrna klesá se vzrůstajícím číslem PXY, viz tabulka 2.
- Pro efektivní broušení používejte neopotřebované a nepoškozené brusné papíry. Brusné papíry použité pro broušení kovu nepoužívejte pro broušení dřeva.

- 1) Odjistěte ovládací páčky přítlačných svorek.
- 2) Brusný papír správné velikosti 230 x 90-93 mm umístěte na brusnou základnu tak, aby pozice otvorů na brusném papíře byla shodná s rozmístěním otvorů na brusné základně brusky.



Obr. 3

- 3) Za přidržení brusného papíru k brusné základně, aby pozice otvorů v papíru a v základně zůstala zachována, zasuňte jeden konec papíru pod přítlačnou svorku a ovládací páčku přítlačné svorky zpět zajistěte. Tím dojde k pevnému uchycení brusného papíru, viz obr. 4.



Obr. 4

- 4) Opačný konec brusného papíru zasuňte pod protilehlou přítlačnou svorku a před jejím zajištěním brusný papír rádně vypněte, viz obr. 5.



Obr. 5

PŘIPOJENÍ EXTERNÍHO ODSÁVÁNÍ PRACHU/ SBĚRNÉ NÁDOBKY DLE MODELU BRUSKY

• Při broušení vzniká prach jehož vdechování je zdraví škodlivé, zvláště prach z chemicky ošetřených materiálů, proto při práci s bruskou používejte odsávání/sběr prachu (dle modelu brusky) a ještě používejte vhodnou ochranu dýchacích cest s třídou filtru alespoň P2. Při práci zajistěte kvalitní odvětrávání prostoru. Prach z některých druhů dřeva, např. z dubu a buku je považován za karcinogen. Azbest může být zpracováván pouze specialisty, protože jeho prach je karcinogenní.

- ➔ K brusce 407114 připojte koncovku vhodného průmyslového vysavače na prach, který je schopen prach s dostatečnou účinností odfiltrovat. K odsávání prachu nepoužívejte vysavač k úklidu domácnosti.
- ➔ Na výstup prachu z brusky 407115 nasadte nádobku na sběr prachu, viz. obr.2, pozice 7. Nádobka je vybavena mikrofiltrační textilíí, která zadržuje jemnější částičky prachu.

VI. Zapnutí/vypnutí, způsob práce

⚠ UPOZORNĚNÍ

- Zamezte používání přístroje dětmi, osobami se sníženou pohyblivostí, smyslovým vnímáním nebo mentálním postižením nebo osobám s nedostatkem zkušeností a znalostí nebo osobám neznalých těchto pokynů, aby používaly toto nářadí. Děti si přístrojem nesmí hrát. Národními předpisy může být omezen věk obsluhy.
- Při práci používejte ochranu zraku před letícími předměty, ochranu sluchu (hladina akustického výkonu přesahuje 85 db(A) a dlouhodobější vystavení

vyšší hladině hluku v bezprostřední blízkosti přístroje může nevratně poškodit sluch), **dále ochranu dýchacích cest- roušku s třídou alespoň P2, rukavice pro ochranu před mechanickými riziky a vibracemi, vhodný ochranný oděv a pracovní obuv.** Informujte se v obchodech s pracovními ochrannými prostředky.

- Pokud opracovávaný materiál (obrobek) není stabilní vlastní vahou, vždy jej zajistěte, aby byl stabilní, např. uchycením svěrkami k pevnému podkladu. Nestabilní obrobek může vést ke ztrátě kontroly nad přístrojem a k zranění obsluhy.

- 1) Před připojením brusky ke zdroji el. napětí zkontrolujte, zda napětí v zásuvce je v rozmezí 220-240 V~50 Hz. Brusku je možné používat v tomto rozmezí napětí.
- 2) Vidlici přívodního kabelu zasuňte do zásuvky s výše uvedeným rozmezím napětí.
- 3) Brusku zapněte provozním spínačem, viz. kapitola součásti a ovládací prvky.

⚠ VÝSTRAHA

- Pokud během chodu přístroje bude patrný nestandardní zvuk, vibrace či chod, přístroj ihned vypněte, odpojte jej od přívodu el. proudu a zjištěte a odstraňte příčinu nestandardního chodu. Je-li nestandardní chod způsoben závadou uvnitř přístroje, zajistěte jeho opravu v autorizovaném servisu značky Extol® (servisní místa naleznete na webových stránkách v úvodu návodu).
- 4) Brusku uchopte za přední přítlačnou a zadní rukojeť a za mírného vyváženého přítlaku mezi obě rukojeti jí pohybujte po obrusovaném materiálu kruhovými pohyby tam a zpět. Bruska funguje na principu mikrovibrací základny brusky o vysoké frekvenci kmitů. Na brusku nevyvíjejte přílišný tlak, aby nedošlo ke spálení motoru brusky. Příliš veliký přítlak nevede k vyšší efektivitě broušení, urychluje opotřebení brusného papíru a brusky. Při práci dodržujte pravidelný režim chodu a přestávek. Po 15-20 min. chodu udělejte alespoň 10 min. přestávku.

- Pro obroušení staré povrchové úpravy pro následné nanesení nové je nutné provést víceetapňové broušení s postupně jemnější velikostí zrna brusného papíru, aby nakonec byly zabroušeny stopy i po větších brusných zrnech, což je důležité zejména např. pro lakování dřeva.

- Bruska Extol® Craft 407115 je vybavena aretačním tlačítkem provozního spínače, viz. obr.2, pozice 3, pro případ dlouhodobější práce, aby nebylo nutné držet stisknutý provozní spínač.

- ➔ Stiskněte provozní spínač a pak stiskněte aretační tlačítko provozního spínače. Tím dojde k zajištění provozního spínače ve stisknuté poloze. Stisknutím provozního spínače se aretační tlačítko uvolní. Funkci aretace si předem vyzkoušejte, pro případ potřeby nouzového zastavení chodu brusky.

VYPNUTÍ

- ➔ Pro vypnutí uvolněte provozní spínač.

DOPLŇKOVÉ BEZPEČNOSTNÍ POKYNY PRO PRÁCI S BRUSKOU

- Přístroj nepoužívejte k jinému účelu použití, než ke kterému je určen. Přístroj neupravujte pro jiný účel použití.
- Přístrojem neopracovávejte jiné druhy materiálů než ty, které jsou specifikovány v kapitole „Charakteristika- účel použití“.
- Brusku vždy pevně držte za hlavní a přidavnou rukojeť, neboť je to nejbezpečnější způsob držení pro minimalizaci rizik spojených se ztrátou kontroly nad přístrojem.
- Elektromechanické nářadí je nutné držet za izolované úchopové povrchy, protože se brusný povrch může dotknout svého vlastního přívodu. Proříznutí „živého“ vodiče může způsobit, že se neizolované kovové části elektromechanického nářadí stanou „živými“ a mohou vést k úrazu uživatele elektrickým proudem.
- Napájecí kabel udržujte v dostatečné vzdálenosti od pracovního místa a dbejte na to, aby se kabel nedostal do prostoru broušení.

• Příklad: neodkládejte, dokud se zcela nezastaví pohyb brusné základny. Nikdy přístroj nepřenášejte, je-li v chodu.

• Příklad: přístroj vždy ved'te k obrobku zapnutý.

• Nestrkejte ruce do prostoru broušení. Nedotýkejte se vibrující brusné základny.

• Nechávejte-li brusku bez dozoru, přívodní kabel odpojte od zdroje el. proudu.

• Zamezte hromadění prachu (pilin) na pracovišti. Prach se může vznítit.

VII. Obecné bezpečnostní pokyny pro elektrické nářadí

⚠ VÝSTRAHA!

Je nutno přečíst všechny bezpečnostní pokyny, návod k používání, obrázky a předpisy dodané s tímto nářadím. Nedodržení veškerých následujících pokynů může vést k úrazu elektrickým proudem, ke vzniku požáru a/nebo k vážnému zranění osob.

Veškeré pokyny a návod k používání se musí uschovat, aby bylo možné do nich později nahlédnout.

Výrazem „elektrické nářadí“ ve všech dále uvedených výstražných pokynech je myšleno elektrické nářadí napájené (pohyblivým přívodem) ze sítě, nebo elektrické nářadí napájené z baterii (bez pohyblivého přívodu).

1) BEZPEČNOST PRACOVNÍHO PROSTŘEDÍ

- Pracoviště je nutné udržovat v čistotě a dobře osvětlené. Nepořádek a tmavé prostory bývají příčinou nehod.
- Elektrické nářadí se nesmí používat v prostředí s nebezpečím výbuchu, kde se vyskytují hořlavé kapaliny, plyny nebo prach. V elektrickém nářadí vznikají jiskry, které mohou zapálit prach nebo výpary.
- Při používání elektrického nářadí je nutno zamezit přístupu dětí a dalších osob. Bude-li obsluha vyrušována, může ztratit kontrolu nad prováděnou činností.

2) ELEKTRICKÁ BEZPEČNOST

- Vidlice pohyblivého přívodu elektrického nářadí musí odpovídat síťové zásuvce. Vidlice se nesmí nikdy jakýmkoliv způsobem upravovat. S nářadím, které má ochranné spojení se zemí, se nesmí používat žádné zásuvkové adaptéry. Vidlice, které nejsou znehodnoceny úpravami, a odpovídající zásuvky omezi nebezpečí úrazu elektrickým proudem.
- Obsluha se nesmí tělem dotýkat uzemněných předmětů, jako např. potrubí, tělesa ústředního topení, sporáky a chladničky. Nebezpečí úrazu elektrickým proudem je větší, je-li vaše tělo spojeno se zemí.
- Elektrické nářadí se nesmí vystavovat dešti, vlhku nebo mokru. Vnikne-li do elektrického nářadí voda, zvyšuje se nebezpečí úrazu elektrickým proudem.
- Pohyblivý přívod se nesmí používat k jiným účelům. Elektrické nářadí se nesmí nosit nebo tahat za přívod, ani se nesmí tahem za přívod odpojovat vidlice ze zásuvky. Přívod je nutné chránit před horkem, mastnotou, ostrými hranami nebo pohyblivými částmi. Poškozené nebo zamotané přívody zvyšují nebezpečí úrazu elektrickým proudem.
- Je-li elektrické nářadí používáno venku, musí se použít prodlužovací přívod vhodný pro venkovní použití. Používání prodlužovacího přívodu pro venkovní použití omezuje nebezpečí úrazu elektrickým proudem.
- Používá-li se elektrické nářadí ve vlhkých prostorech, je nutné používat napájení chráněné proudovým chráničem (RCD). Používání RCD omezuje nebezpečí úrazu elektrickým proudem. Pojem „proudový chránič (RCD)“ může být nahrazen pojmem „hlavní jistič obvodu (GFCI)“ nebo „jistič unikajícího proudu (ELCB)“.

3) BEZPEČNOST OSOB

- Při používání elektrického nářadí musí být obsluha pozorná, musí se věnovat tomu, co právě dělá, a musí se soustředit a strážlivě uvažovat. Elektrické nářadí se nesmí používat, je-li obsluha unavena nebo pod vlivem drog, alkoholu nebo léků. Chvilková nepozornost při používání elektrického nářadí může vést k vážnému poranění osob.

- Používat osobní ochranné pracovní prostředky. Vždy používat ochranu očí. Ochranné pomůcky jako např. respirátor, bezpečnostní obuv s protiskluzovou úpravou, tvrdá pokrývka hlavy nebo ochrana sluchu, používané v souladu s podmínkami práce, snižují nebezpečí poranění osob.
- Je nutno vyvarovat se neúmyslnému spuštění stroje. Je nutno se ujistit, že je spínač před zapojením vidlice do zásuvky a/nebo při připojování bateriové soupravy, zvedáním či přenášením nářadí v poloze vypnuto. Přenášení nářadí s prstem na spínači nebo zapojování vidlice nářadí se zapnutým spínačem může být příčinou nehod.
- Před zapnutím nářadí je nutno odstranit všechny seřizovací nástroje nebo klíče. Seřizovací nástroj nebo klíč, který zůstane připevněn k otáčející se části elektrického nářadí, může být příčinou poranění osob.
- Obsluha musí pracovat jen tam, kam bezpečně dosáhne. Obsluha musí vždy udržovat stabilní postoj a rovnováhu. To umožní lepší kontrolu nad elektrickým nářadím v nepředvídaných situacích.
- Oblékat se vhodným způsobem. Nenosit volné oděvy ani šperky. Obsluha musí dbát, aby měla vlasy a oděv dostatečně daleko od pohyblivých částí. Volné oděvy, šperky a dlouhé vlasy mohou být zachyceny pohyblivými částmi.
- Jsou-li k dispozici prostředky pro připojení zařízení k odsávání a sběru prachu, je nutno zajistit, aby se taková zařízení připojila a správně používala. Použití těchto zařízení může omezit nebezpečí způsobená vznikajícím prachem.
- Obsluha nesmí dopustit, aby se kvůli rutině, která vychází z častého používání nářadí, stala samolibou, a začala ignorovat zásady bezpečnosti nářadí. Neopatrná činnost může vést k zlomku vteřiny způsobit závažné poranění.

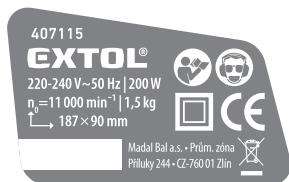
4) POUŽÍVÁNÍ A ÚDRŽBA ELEKTRICKÉHO NÁŘADÍ

- Elektrické nářadí se nesmí přetěžovat. Je nutné používat správné elektrické nářadí, které je určené pro prováděnou práci. Správné elektrické nářadí bude lépe a bezpečněji vykonávat práci, pro kterou bylo konstruováno.
- Nesmí se používat elektrické nářadí, které nelze zapnout a vypnout spínačem. Jakékoliv

elektrické nářadí, které nelze ovládat spínačem, je nebezpečné a musí být opraveno.

- Před jakýmkoliv seřizováním, výměnou příslušenství nebo před uskladněním elektrického nářadí je nutno vytáhnout vidlici ze síťové zásuvky a/nebo odejmout bateriovou soupravu z elektrického nářadí, je-li odnímatelná. Tato preventivní bezpečnostní opatření omezují nebezpečí náhodného spuštění elektrického nářadí.
 - Nepoužívané elektrické nářadí je nutno skladovat mimo dosah dětí a nesmí se dovolit osobám, které nebyly seznámeny s elektrickým nářadím nebo s těmito pokyny, aby nářadí používaly. Elektrické nářadí je v rukou nezkoušených uživatelů nebezpečné.
 - Elektrické nářadí a příslušenství je nutno udržovat. Je třeba kontrolovat seřízení pohyblivých částí a jejich pohyblivost, soustředit se na praskliny, zlomené součásti a jakékoliv další okolnosti, které mohou ohrozit funkci elektrického nářadí. Je-li nářadí poškozeno, před dalším použitím je nutno zajistit jeho opravu. Mnoho nehod je způsobeno nedostatečně udržovaným elektrickým nářadím.
 - Řezací nástroje je nutno udržovat ostré a čisté. Správně udržované a naostřené řezací nástroje s menší pravděpodobností zachytí za materiál nebo se zablokují a práce s nimi se snáze kontroluje.
 - Elektrické nářadí, příslušenství, pracovní nástroje atd. je nutno používat v souladu s těmito pokyny a takovým způsobem, jaký byl předepsán pro konkrétní elektrické nářadí, a to s ohledem na dané podmínky práce a druh prováděné práce. Používání elektrického nářadí k provádění jiných činností, než pro jaké bylo určeno, může vést k nebezpečným situacím.
 - Rukojeti a úchopové povrchy je nutno udržovat suché, čisté a bez mastnot. Kluzké rukojeti a úchopové povrchy neumožňují v neočekávaných situacích bezpečné držení a kontrolu nářadí.
- ### 5) SERVIS
- Opravy elektrického nářadí je nutno svěřovat kvalifikované osobě, která bude používat identické náhradní díly. Tímto způsobem bude zajištěna stejná úroveň bezpečnosti elektrického nářadí jako před opravou.

VIII. Odkazy na štítek a piktogramy



	Před použitím si přečtěte návod k použití.
	Odpovídá příslušným požadavkům EU.
	Symbol druhé třídy ochrany - dvojitá izolace.
	Při práci používejte ochranu zraku, sluchu a dýchacích cest.
	Symbol elektroodpadu. Nepoužitelný výrobek nevyhazujte do směsného odpadu, ale odevzdejte jej k ekologické likvidaci.
Sériové číslo	Vyjadřuje rok a měsíc výroby a číslo výrobní série nářadí.

Tabulka 3

IX. Servis a údržba

⚠ UPOZORNĚNÍ

- Před jakoukoli činností prováděnou na nářadí odpojte přírodní kabel od zdroje el. proudu.
- Udržujte přístroj a větrací otvory přístroje čisté. Zanesené otvory zamezují proudění vzduchu, což může způsobit přehřátí motoru. Prach z větracích otvorů, stejně tak brusnou základnu nejlépe vysajte vysavačem.
- K čištění těla používejte vlhký hadřík, zamezte vniknutí vody do nářadí. Nepoužívejte žádné agresivní čisticí prostředky a rozpouštědla. Vedlo by to k poškození plastového krytu nářadí.

KONTROLA/VÝMĚNA UHLÍKŮ

- Pokud je během chodu nářadí patrně jiskření uvnitř nebo je-li jeho chod nepravdivý, nechte v autorizovaném servisu značky Extol® zkontrolovat opotřebené uhlíkových kartáčů, které se nacházejí uvnitř nářadí. Kontrolu a výměnu smí provádět pouze autorizovaný servis značky Extol®, neboť je nutný zásah do vnitřních částí přístroje. Servisní místa naleznete na webových stránkách v úvodu návodu. Uhlíky musí být vyměněny originálními kusy.

➔ Pro brusku Extol® Craft 407114 mají náhradní uhlíky objednávací číslo 407114C a pro brusku Extol® Craft 407115 mají uhlíky obj. č.: 407115C.

➔ Při výměně brusné základny novou základnu vždy řádně k brusce připevněte důkladným dotažením všech šroubů s podložkou.

- Pro opravu přístroje musí být použity originální díly výrobce.
- V případě potřeby záruční opravy se obraťte na prodejce, u kterého jste výrobek zakoupili, který zajistí opravu v autorizovaném servisu značky Extol®. Pro pozáruční opravu se obraťte přímo na autorizovaný servis značky Extol® (servisní místa naleznete na webových stránkách v úvodu návodu).

X. Skladování

- Očištěný přístroj skladujte na suchém místě mimo dosah dětí s teplotami do 45°C. Nářadí chraňte před přímým slunečním zářením, sálavými zdroji tepla, vlhkostí a vniknutím vody.

XI. Likvidace odpadu

- Obalové materiály vyhodte do příslušného kontejneru na tříděný odpad.
- Nepoužitelný výrobek nevyhazujte do směsného odpadu, ale odevzdejte jej k ekologické likvidaci. Dle směrnice 2012/19 EU nesmí být elektrozařízení vyhazováno do směsného odpadu, ale odevzdáno k ekologické likvidaci do sběru elektrozařízení. Informace o sběrných místech a podmínkách sběru obdržíte na obecním úřadě.



XII. Záruční lhůta a podmínky

ODPOVĚDNOST ZA VADY (ZÁRUKA)

Uplatnění nároku na bezplatnou záruční opravu se řídí zákonem č. 89/2012 Sb., přičemž odpovědnost za vady na Vámi zakoupený výrobek platí po dobu 2 let od data jeho zakoupení - pokud např. na obalu či promomateriálu není uvedena delší doba pro nějakou část či celý výrobek. Při splnění níže uvedených podmínek, které jsou v souladu s tímto zákonem, Vám výrobek bude bezplatně opraven.

ZÁRUČNÍ PODMÍNKY

- 1) Prodávající je povinen spotřebiteli zboží předvést (pokud to jeho povaha umožňuje) a vystavit doklad o koupi v souladu se zákonem. Všechny údaje v dokladu o koupi musí být vypsány neszmatelným způsobem v okamžiku prodeje zboží.
- 2) Již při výběru zboží pečlivě zvažte, jaké funkce a činnosti od výrobku požadujete. To, že výrobek nevyhovuje Vaším pozdějším technickým nárokům, není důvodem k jeho reklamaci.
- 3) Při uplatnění nároku na bezplatnou opravu musí být zboží předáno s řádným dokladem o koupi.
- 4) Pro přijetí zboží k reklamaci by mělo být pokud možno očištěno a zabaleno tak, aby při přepravě nedošlo k poškození (nejlépe v originálním obalu). V zájmu přesné diagnostiky závady a jejího dokonalého odstranění spolu s výrobkem zašlete i jeho originální příslušenství.
- 5) Servis nenese odpovědnost za zboží poškozené přepravcem.
- 6) Servis dále nenese odpovědnost za zaslání příslušenství, které není součástí základního vybavení výrobku. Výjimkou jsou případy, kdy příslušenství nelze odstranit z důvodu vady výrobku.
- 7) Odpovědnost za vady („záruka“) se vztahuje na skryté a viditelné vady výrobku.
- 8) Záruční opravu je oprávněn vykonávat výhradně autorizovaný servis značky Extol.
- 9) Výrobce odpovídá za to, že výrobek bude mít po celou dobu odpovědnosti za vady vlastnosti a parametry uvedené v technických údajích, při dodržení návodu k použití.
- 10) Nárok na bezplatnou opravu zaniká, jestliže:
 - a) výrobek nebyl používán a udržován podle návodu k obsluze.
 - b) byl proveden jakýkoliv zásah do konstrukce stroje bez předchozího písemného povolení vydaného firmou Madal Bal a.s. nebo autorizovaným servisem značky Extol.
- c) výrobek byl používán v jiných podmínkách nebo k jiným účelům, než ke kterým je určen.
- d) byla některá část výrobku nahrazena neoriginální součástí.
- e) k poškození výrobku nebo k nadměrnému opotřebení došlo vinou nedostatečné údržby.
- f) výrobek havaroval, byl poškozen vyšší mocí či nedbalostí uživatele.
- g) škody vzniklé působením vnějších mechanických, teplotních či chemických vlivů.
- h) vady byly způsobeny nevhodným skladováním, či manipulací s výrobkem.
- i) výrobek byl používán (pro daný typ výrobku) v agresivním prostředí např. prашném, vlhkém.
- j) výrobek byl použit nad rámec přípustného zatížení.
- k) bylo provedeno jakékoliv falšování dokladu o koupi či reklamační zprávy.
- 11) Odpovědnost za vady se nevztahuje na běžné opotřebení výrobku nebo na použití výrobku k jiným účelům, než ke kterým je určen.
- 12) Odpovědnost za vady se nevztahuje na opotřebení výrobku, které je přirozené v důsledku jeho běžného používání, např. obroušení brusných kotoučů, nižší kapacita akumulátoru po dlouhodobém používání apod.
- 13) Poskytnutím záruky nejsou dotčena práva kupujícího, která se ke koupi věci váží podle zvláštních právních předpisů.
- 14) Nelze uplatňovat nárok na bezplatnou opravu vady, na kterou již byla prodávajícím poskytnuta sleva. Pokud si spotřebitel výrobek svépomocí opraví, pak výrobce ani prodávající nenese odpovědnost za případné poškození výrobku či újmu na zdraví v důsledku neodborné opravy či použití neoriginálních náhradních dílů.
- 15) Na vyměně zboží či jeho část v záruční lhůtě neplyne nová 2 letá záruka od data výměny, ale 2 letá záruka se počítá od data zakoupení původního výrobku.
- 16) V případě sporu mezi kupujícím a prodávajícím ve vztahu kupní smlouvy, který se nepodařilo mezi stranami urovnat přímo, má kupující právo obrátit se na obchodní inspekci jako subjekt mimosoudního řešení spotřebitelských sporů. Na webových stránkách obchodní inspekce je odkaz na záložku „ADR-mimosoudní řešení sporů“.

ZÁRUČNÍ A POZÁRUČNÍ SERVIS

Pro uplatnění práva na záruční opravu zboží se obraťte na obchodníka, u kterého jste zboží zakoupili.

Pro pozáruční opravu se můžete také obrátit na náš autorizovaný servis.

Nejbližší servisní místa naleznete na www.extol.cz. V případě dotazů Vám poradíme na servisní lince **222 745 130**.

EU Prohlášení o shodě

Předmět prohlášení-model, identifikace výrobku:

Extol® Craft 407114; 407115;
Vibrační bruska 150 W a 200 W

Výrobce: Madal Bal a.s. • Bartošova 40/3, CZ-760 01 Zlín • IČO: 49433717

prohlašuje,
že výše popsaný předmět prohlášení
je ve shodě s příslušnými harmonizačními právními předpisy Evropské unie:
2006/42 ES; (EU) 2011/65; (EU) 2014/30;
Toto prohlášení se vydává na výhradní odpovědnost výrobce.

Harmonizované normy (včetně jejich pozměňujících příloh, pokud existují),
které byly použity k posouzení shody a na jejichž základě se shoda prohlašuje:

EN 62841-1:2015, EN 62841-2-4:2014 (2006/42 ES)
EN 55014-1:2006 do 28.4.2020/ poté EN 55014-1:2017; EN 55014-2:2015;
EN 61000-3-2:2014; EN 61000-3-3:2013 ((EU) 2014/30)
50581:2012 ((EU) 2011/65)

Kompletaci technické dokumentace 2006/42 ES provedl Martin Šenkýř.
Technická dokumentace 2006/42 ES je k dispozici na adrese společnosti Madal Bal, a.s.

Místo a datum vydání EU prohlášení o shodě: Zlín 5.4. 2019

Jménem společnosti Madal Bal, a.s.:



Martin Šenkýř
člen představenstva společnosti

Úvod

Vážený zákazník,

ďakujeme za dôveru, ktorú ste prejavili značke Extol® kúpou tohto výrobku.

Výrobok bol podrobený testom spoľahlivosti, bezpečnosti a kvality predpísaným normami a predpismi Európskej únie.

S akýmkoľvek otázkami sa obráťte na naše zákaznícke a poradenské centrum:

www.extol.sk

Fax: +421 2 212 920 91

Tel.: +421 2 212 920 70

Distribútor pre Slovenskú republiku: Madal Bal s.r.o., Pod gaštanmi 4F, 821 07 Bratislava

Výrobca: Madal Bal a. s., Průmyslová zóna Příluky 244, 76001 Zlín, Česká republika

Dátum vydania: 8. 1. 2015

I. Charakteristika – účel použitia

- **Vibračné brúsky Extol® Craft 407114 a 407115** sú určené na brúsenie dreva a drevených materiálov, kovov a obrúsenie poškodených miest pri povrchovej úprave, napr. farby a laku, ďalej tmelov atď. bez použitia vody. Brúsenie je vykonávané mikrojemnými vibráciami pravouhlej základne, ktorá kmitá s vysokou frekvenciou, a tak je brúska veľmi vhodná na brúsenie na miestach s pravým uhlom, napr. v rohoch podláh a na finálne obrúsenie jemných defektov na povrchoch pred nanášaním povrchovej úpravy. Brúska nie je určená na brúsenie sádkartónu a stavebných materiálov.

- ➔ **Brúska Extol® Craft 407114** má plastovú brúsnu základňu s penou, vďaka ktorej je brúska ľahšia. Brúska má možnosť pripojenia externého odsávania prachu Brúsný papier je k brúsnej základni uchytený svorkami.

- ➔ **Brúska Extol® Craft 407115** je vybavená masívnou hliníkovou brúsnou základňou s uchytením brúsneho papiera pomocou suchého zipsu a svoriek, aby papier lepšie priliehal k brúsnej základni a aretačným tlačidlom prevádzkového spínača, preto je vhodná na brúsenie väčších plôch.

Brúska je vybavená integrovaným systémom odsávania prachu so samostatným zberom do zbernej nádoby a mikrofiltráciou výstupného vzduchu.

- Brúsky sú skvelým pomocníkom pri práci v domácich dielňach a v domácom prostredí.

II. Technické údaje

Objednávacie číslo	407114	407115
Príkion	150 W	200 W
Počet kmitov bez zaťaženia	12000 min ⁻¹	11000 min ⁻¹
Rozmer základne	187 x 90 mm	187 x 90 mm
Brúsny papier *)	230 x 90 až 93 mm	230 x 90 až 93 mm
Brúsna základňa	plastová s penou	hliníková so suchým zipsom
Uchytenie brúsneho papiera	svorky	suchý zips a/alebo svorky
Napájacie napätie/frekvencia	220-240 V ~50 Hz	220-240 V ~50 Hz
Hmotnosť (bez kábla)	1,0 kg	1,5 kg
Dĺžka kábla	2 m	2 m
Krytie	IP20	IP20
Trieda ochrany	II - dvojitá izolácia	II - dvojitá izolácia
Hladina akustického tlaku; odchýlka K	75,6 ±3 dB(A)	80,6 ±3 dB(A)
Hladina akustického výkonu; odchýlka K	85,6 ±3 dB(A)	91,6 ±3 dB(A)
Hladina vibrácií na rukoväti a _H ; odchýlka K	6,106 ± 1,5 m/s ²	8,106 ± 1,5 m/s ²

Tabuľka 1

*) U modelu brúsky Extol® Craft 407115 môže brúsny papier s uchytením na suchý zips zodpovedať veľkosti základne brúsky, pretože základňa je vybavená suchým zipsom.

• Deklarovaná súhrnná hodnota vibrácií a deklarovaná hodnota emisie hluku sa zmerala v súlade so štandardnou skúšobnou metódou a smie sa použiť na porovnanie jedného náradia s iným. Deklarovaná súhrnná hodnota vibrácií a deklarovaná hodnota emisie hluku sa smie tiež použiť na predbežné stanovenie expozície.

⚠ VÝSTRAHA

- Emisia vibrácií a hluku počas skutočného používania náradia sa môže líšiť od deklarovaných hodnôt v závislosti od spôsobu, akým sa náradie používa, najmä aký sa opracováva druh obrobku.
- Je nutné určiť bezpečnostné merania na ochranu obsluhujúcej osoby, ktoré sú založené na zhodnotení expozície v skutočných podmienkach používania (počítať so všetkými časťami pracovného cyklu, ako je čas, keď je náradie vypnuté a keď beží naprázdno, okrem času spustenia).

III. Nové brúsne papiere k brúske na zakúpenie

POZNÁMKA:

- Veľkosť zrna papiera klesá s rastúcim číslom PXY. Pre hrubé obrúsenie je nutné zvoliť väčšiu veľkosť zrna, pre obrúsenie strednú veľkosť a pre finálne jemné brúsenie pred nanášaním napr. povrchovej úpravy jemný brúsny papier.

Objednávacie číslo	Veľkosť zrna (hrubosť)
243040	P40
243060	P60
243080	P80
243100	P100
243120	P120

Tabuľka 2

IV. Súčasti a ovládacie prvky

MODEL 407114



Obr. 1

MODEL 407115



Obr. 2

MODEL 407114

Obr. 1, pozícia – popis

- 1) Predná pritlačná rukoväť
- 2) Prevádzkový spínač
- 3) Hlavná rukoväť
- 4) Prívodný kábel
- 5) Konektor na pripojenie odsávania prachu
- 6) Prítlačné svorky na uchytenie brúsneho papiera
- 7) Brúsna základňa
- 8) Ovládacia páčka prítlačných svoriek

MODEL 407115

Obr. 2, pozícia – popis

- 1) Predná pritlačná rukoväť
- 2) Prevádzkový spínač
- 3) Aretačné tlačidlo prevádzkového spínača
- 4) Hlavná rukoväť
- 5) Prívodný kábel
- 6) Kryt nádoby na vysypanie nazbieraného prachu
- 7) Nádobka na zber prachu
- 8) Prítlačné svorky na uchytenie brúsneho papiera
- 9) Ovládacia páčka prítlačných svoriek
- 10) Brúsna základňa so suchým zipsom

V. Príprava brúsky na použitie

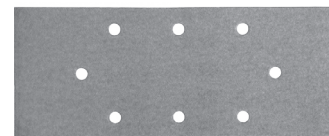
⚠ UPOZORNENIE

- Pred použitím si prečítajte celý návod na použitie a ponechajte ho priložený pri výrobku, aby sa s ním obsluha mohla oboznámiť. Ak výrobok niekomu požičiavate alebo predávate, priložte k nemu aj tento návod na použitie. Zabráňte poškodeniu tohto návodu. Výrobca nenesie zodpovednosť za škody či zranenia vzniknuté používaním prístroja, ktoré je v rozpore s týmto návodom. Pred použitím prístroja sa oboznámte so všetkými jeho ovládacími prvkami a súčastami a tiež so spôsobom vypnutia prístroja, aby ste ho mohli v prípade nebezpečnej situácie ihneď vypnúť. Pred použitím skontrolujte pevné upevnenie všetkých súčastí a skontrolujte, či niektorá časť prístroja, ako sú napr. bezpečnostné ochranné prvky, nie je poškodená, či nesprávne nainštalovaná a takisto skontrolujte prívodný kábel, či nemá poškodenú izoláciu. Za poškodenie sa považuje aj popraskaný prívodný kábel. Prístroj s poškodenými časťami nepoužívajte a zaistite jeho opravu v autorizovanom servise značky – pozrite kapitolu Servis a údržba.

PRIPEVNENIE BRÚSNEHO PAPIERA K ZÁKLADNI BRÚSKY

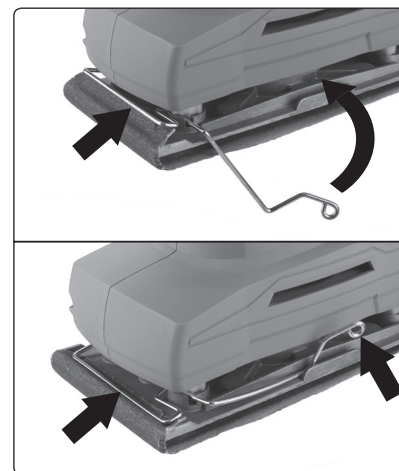
- ➔ Ak budete chcieť používať odsávanie prachu, čo je zo zdravotných dôvodov odporúčané, použite brúsne papiere, ktoré majú otvory súhlasne umiestnené s otvormi v brúsnej základni. Odsávanie prachu sa deje skrz tieto otvory.
- Na brúsku môžete nainštalovať brúsne papiere s rôznou veľkosťou zrna. Úber brúseného materiálu klesá so zmenšujúcou sa veľkosťou zrna. Na brúsenie materiálu zvolte papier s väčšou veľkosťou zrna, na obrúsenie nerovností, napr. obrúsenie miest s farbou, ktorá sa odlupuje, zvolte papier so strednou veľkosťou zrna a pre finálnu úpravu povrchu na napr. lakovanie zvolte jemnú veľkosť zrna. Veľkosť zrna klesá s rastúcim číslom PXY, pozri tabuľka 2.
- Pre efektívne brúsenie používajte neopotrebované a nepoškodené brúsne papiere. Brúsne papiere použité na brúsenie kovu nepoužívajte na brúsenie dreva.

- 1) Odstíte ovládacia páčka prítlačných svoriek
- 2) Brúsny papier správnej veľkosti 230 x 90-93 mm umiestnite na brúsnu základňu tak, aby pozícia otvorov v brúsnom papieri bola zhodná s rozmiestnením otvorov na brúsnej základni brúsky.



Obr. 3

- 3) S pridržením brúsneho papiera k brúsnej základni, aby pozícia otvorov v papieri a v základni zostala zachovaná, zastrčte jeden koniec papiera pod pritlačnú svorku a ovládacia páčka prítlačnej svorky opäť zaistíte. Tak dôjde k pevnému uchyteniu brúsneho papiera, pozri obr. 4.



Obr. 4

- 4) Opačný koniec brúsneho papiera zastrčte pod protiahľú pritlačnú svorku a pred zaistením svorky brúsny papier riadne vypnite, pozri obr. 5.



Obr. 5

PRIPOJENIE EXTERNÉHO ODSÁVANIA PRACHU/ZBERNEJ NÁDOBKY PODĽA MODELU BRÚSKY

- Pri brúsení vzniká prach, ktorého vdychovanie je zdravie škodlivé, hlavne prach z chemicky ošetrených materiálov, preto pri práci s brúskou používajte odsávanie/zber prachu (podľa modelu brúsky) a ešte používajte vhodnú ochranu dýchacích ciest s triedou filtru aspoň P2. Pri práci zaistite kvalitné vetranie priestoru. Prach z niektorých druhov dreva, napr. z duba a buku je považovaný za karcinogén. Azbest môže byť opracovávať len špecialista, pretože jeho prach je karcinogénny.
- ➔ K brúske 407114 pripojte koncovku vhodného priemyselného vysávača na prach, ktorý je schopný prach s dostatočnou účinnosťou odfiltrovať. Na odsávanie prachu nepoužívajte vysávač na upratovanie domácnosti.
- ➔ Na výstup prachu z brúsky 407115 nasadte nádobku na zber prachu, pozri obr.2, pozícia 7. Nádobka je vybavená mikrofiltračnou textíliou, ktorá zadržiava jemnejšie čiastočky prachu.

VI. Zapnutie/vypnutie, spôsob práce

⚠ UPOZORNENIE

- Zabráňte tomu, aby prístroj používali deti, osoby so zníženou pohyblivosťou, zmyslovým vnímaním alebo mentálnym postihnutím alebo osoby s nedostatkom skúseností a znalostí alebo osoby, ktoré nie sú oboznámené s týmito pokynmi, aby používali toto náradie. Deti sa nesmú hrať s prístrojom. Národnými predpismi môže byť obmedzený vek obsluhy.
- **Pri práci používajte ochranu zraku pred letiacimi predmetmi, ochranu sluchu** (hladina akustického výkonu presahuje 85 db(A) a dlhodobé vystavenie vyššej hladine hluku v bezprostrednej blízkosti prístroja môže nenávratne poškodiť sluch), **ďalej ochranu dýchacích ciest- rúšku s triedou aspoň P2, rukavice na ochranu pred mechanickými rizikami a vibráciami, vhodný ochranný odev a pracovnú obuv.** Informujte sa v predajniach s pracovnými ochrannými prostriedkami.
- **Ak spracovávaný materiál (obrobok) nie je stabilný vlastnou váhou, vždy ho zaistíte, aby bol stabilný, napr. uchytením zvierkami k pevnému podkladu.**
Nestabilný obrobok môže viesť k strate kontroly nad prístrojom a k zraneniu obsluhy.

- 1) **Pred pripojením brúsky k zdroju el. napätia skontrolujte, či hodnota napätia v zásuvke zodpovedá hodnote v rozmedzí 220-240 V~50 Hz. Brúsku je možné používať v tomto rozmedzí napätia.**
- 2) **Vidlicu prívodného kábla zastrčte do zásuvky s vyššie uvedeným rozmedzím napätia.**
- 3) **Brúsku zapnete prevádzkovým spínačom, pozri kapitola súčasti a ovládacie prvky.**

⚠ VÝSTRAHA

- Ak počas chodu prístroja bude zjavný neštandardný zvuk, vibrácie či chod, prístroj ihneď vypnite, odpojte ho od prívodu el. prúdu a zistite a odstráňte príčinu neštandardného chodu. Ak je neštandardný chod spôsobený poruchou vo vnútri

prístroja, zaistite jeho opravu v autorizovanom servise značky Extol® (servisné miesta nájdete na webových stránkach v úvode návodu).

- 4) **Brúsku uchopte za prednú prítlačnú a zadnú rukoväť a za mierneho vyváženeho tlaku medzi obe rukoväte ňou pohybujte po brúsenom materiáli kruhovými pohybmi tam a späť. Brúška funguje na princípe mikrovibrácií základne brúsky s vysokou frekvenciou kmitov. Na brúsku nevyvíjajte príliš veľký tlak, aby nedošlo k spáleniu motora brúsky. Príliš veľký tlak nevedie k vyššej efektívnosti pri brúsení, ale urýchľuje opotrebenie brúsneho papiera brúsky. Pri práci dodržiavajte pravidelný režim chodu a prestávok. Po 15-20 min. chodu urobte aspoň 10 min. prestávku.**

• Na brúsenie starej povrchovej úpravy pre následné naniesenie novej je nutné previesť viacstupňové brúsenie s postupne jemnejšou veľkosťou zrna brúsneho papiera, aby nakoniec boli zbrúsené stopy aj po väčších brúsnych zrnách, čo je dôležité hlavne napr. pri lakovaní dreva.

• **Brúška Extol® Craft 407115 je vybavená aretačným tlačidlom prevádzkového spínača, pozri obr.2, pozícia 3, pre prípad dlhodobšej práce, aby nebolo nutné držať stlačený prevádzkový spínač.**

➔ Stlačte prevádzkový spínač a potom stlačte aretačné tlačidlo prevádzkového spínača. Tak dôjde k zaisteniu prevádzkového spínača v stlačenej polohe. Stlačením prevádzkového spínača sa aretačné tlačidlo uvoľní. Funkciu aretácie si dopredu vyskúšajte, z dôvodu potreby núdzového zastavenia chodu brúsky.

VYPNUTIE

➔ Na vypnutie uvoľníte prevádzkový spínač.

DOPLNKOVÉ BEZPEČNOSTNÉ POKYNY K PRÁCI S BRÚSKOU

- **Prístroj nepoužívajte na iný účel použitia, než na aký je určený. Prístroj neupravujte na iný účel použitia.**

• **Prístrojom nepracovávajte iné druhy materiálov než tie, ktoré sú špecifikované v kapitole „Charakteristika- účel použitia“.**

• **Brúsku vždy držte pevne za hlavnú a prídavnú rukoväť, pretože to je najbezpečnejší spôsob držania pre minimalizáciu rizík spojených so stratou kontroly nad prístrojom.**

• **Elektromechanické náradie je nutné držať za izolované úchopovej povrchy, pretože sa brúsny povrch môže dotknúť svojho vlastného prívodu. Prerezanie „živého“ vodiča môže spôsobiť, že sa neizolované kovové časti elektromechanického náradia stanú „živými“ a môžu viesť k úrazu používateľa elektrickým prúdom.**

• **Napájací kábel udrzte v dostatočnej vzdialenosti od pracovného miesta a dbajte na to, aby sa kábel nedostal do priestoru pre brúsenie.**

• **Prístroj neodkladajte, kým sa úplne nezastaví pohyb brúsnej základne. Nikdy prístroj neprenášajte, ak je v prevádzke.**

• **Prístroj vždy ved'te k obrobku zapnutý.**

• **Nestrkajte ruky do priestoru, kde sa brúsi. Nedotýkajte sa vibrujúcej brúsnej základne.**

• **Ak brúsku nechávate bez dozoru, prívodný kábel odpojte od zdroja el. prúdu.**

• **Nedovoľte, aby sa na pracovisku hromadil prach (piliny). Prach sa môže vznietiť.**

VII. Všeobecné bezpečnostné pokyny pre elektrické náradie

⚠ VÝSTRAHA!

Je nutné prečítať všetky bezpečnostné pokyny, návod na používanie, obrázky a predpisy dodané s týmto náradím. *Nedodržanie všetkých nasledujúcich pokynov môže viesť k úrazu elektrickým prúdom, k vzniku požiaru a/alebo k vážnemu zraneniu osôb.*

Všetky pokyny a návod na používanie musíte uschovať, aby bolo možné do nich neskôršie nahliadnúť.

Výrazom „elektrické náradie“ vo všetkých ďalej uvedených výstražných pokynoch je myslené elektrické náradie napájané (pohyblivým prívodom) zo siete, alebo elektrické náradie napájané z batérií (bez pohyblivého prívodu).

1) BEZPEČNOSŤ PRACOVNÉHO PROSTREDIA

- a) **Pracovisko je potrebné udržiavať v čistote a dobre osvetlené. Neoporiadok a tmavé priestory bývajú príčinou nehôd.**
- b) **Nepoužívajte elektrické náradie v prostredí, kde hrozí nebezpečenstvo výbuchu, kde sa vyskytujú horľavé kvapaliny, plyny alebo prach. V elektrickom náradí vznikajú iskry, ktoré môžu zapáliť prach alebo výpary.**
- c) **Pri používaní elektrického náradia zabráňte v prístupe deťom a ďalším osobám. Ak budete rušení, môžete stratiť kontrolu nad vykonávanou činnosťou.**

2) ELEKTRICKÁ BEZPEČNOSŤ

- a) **Vidlice pohyblivého prívodu elektrického náradia musia vyhovovať sieťovej zásuvke. Vidlice sa nesmú žiadnym spôsobom upravovať. S náradím, ktoré má ochranné spojenie so zemou, sa nesmú používať žiadne zásuvkové adaptéry. Vidlice, ktoré nie sú znehodnotené úpravami a príslušné zásuvky obmedzia nebezpečenstvo úrazu elektrickým prúdom.**
- b) **Obsluha sa nesmie telom dotýkať uzemnených predmetov, ako je napr. potrubie, teleso ústredného vykurovania, sporáky a chladničky. Nebezpečenstvo úrazu elektrickým prúdom je väčšie, ak je vaše telo spojené zo zemou.**

- c) **Elektrické náradie nesmiete vystavovať dážďu, vlhku alebo aby bolo mokré.** Ak sa do elektrického náradia dostane voda, zvýši sa nebezpečenstvo úrazu elektrickým prúdom.
- d) **Pohyblivý prívod sa nesmie používať na iné účely. Elektrické náradie sa nesmie nosiť alebo ťahať za prívod, ani sa NESMIE ťahom za prívod odpojovať vidlice zo zásuvky. Prívod je treba chrániť pred teplom, masnotou, ostrými hranami alebo pohyblivými časťami. Poškodené alebo zamotané prívody zvyšujú nebezpečenstvo úrazu elektrickým prúdom.**
- e) **Ak elektrické náradie používate vonku, používajte predlžovací kábel vhodný na vonkajšie použitie. Používanie predlžovacieho prívodu na použitie vonku obmedzuje nebezpečenstvo úrazu elektrickým prúdom.**
- f) **Ak používate elektrické náradie vo vlhkých priestoroch, používajte napájanie chránené prúdovým chráničom (RCD). Používanie RCD obmedzuje nebezpečenstvo úrazu elektrickým prúdom.**
Pojem „prúdový chránič (RCD)“ môže byť nahradený pojmom „hlavný istič obvodu (GFCI)“ alebo „istič unikajúceho prúdu (ELCB)“.

3) BEZPEČNOSŤ OSÔB

- a) **Pri používaní elektrického náradia musí byť obsluha pozorná, musí sa venovať tomu, čo práve robí a musí sa sústrediť a triezvo uvažovať. Elektrické náradie sa nesmie používať, ak je obsluha unavená alebo pod vplyvom drog, alkoholu alebo liekov.** *Chvil'ková nepozornosť pri používaní elektrického náradia môže viesť k vážnemu poraneniu osôb.*
- b) **Používať osobné ochranné pracovné prostriedky. Vždy používajte ochranu očí.** *Ochranné pomôcky ako je napr. respirátor, bezpečnostná obuv s úpravou proti šmyku, tvrdá pokrývka hlavy alebo ochrana sluchu, používané v súlade s podmienkami práce, znižujú nebezpečenstvo poranenia osôb.*
- c) **Musíte zabrániť neúmyselnému spusteniu stroja. Uistite sa, či je spínač pred zapojením vidlice do zásuvky a/alebo pri pripájaní batériovej súpravy, zdvíhaním alebo prenášaním**

náradia v polohe vypnuté. *Prenášanie náradia s prstom na spínači alebo zapájanie vidlice náradia do zapnutým spínačom môže byť príčinou nehôd.*

- d) **Skôr ako náradie zapnete, odstráňte všetky nastavovacie nástroje alebo kľúče.** *Nastavovací nástroj alebo kľúč, ktorý necháte pripnutý k otáčajúcej sa časti elektrického náradia, môže byť príčinou poranenia osôb.*
- e) **Obsluha musí pracovať len tam, kde bezpečne dosiahne. Obsluha musí vždy udržiavať stabilný postoj a rovnováhu. To umožní lepšiu kontrolu nad elektrickým náradím v nepredvídateľných situáciách.**
- f) **Vhodne sa obliekajte. Nepoužívajte voľné odevy ani šperky. Obsluha musí dbať na to, aby mala clasy a odev dostatočne ďaleko od pohyblivých častí. Voľné odevy, šperky a dlhé vlasy môžu zachytiť pohybujuce sa časti.**
- g) **Ak sú k dispozícii prostriedky na pripojenie zariadenia na odsávanie a zachytávanie prachu, zaistíte, aby také zariadenia boli pripojené a správne používané. Používanie týchto zariadení môže obmedziť nebezpečenstvo spôsobené vznikajúcim prachom.**
- h) **Obsluha nesmie dopustiť, aby sa z dôvodu rutiny, ktorá vychádza z častého používania náradia, stala samolúbohou a začala ignorovať zásady bezpečnosti náradia.** *Neopatrná činnosť môže v zlomku sekundy spôsobiť závažné poranenie.*

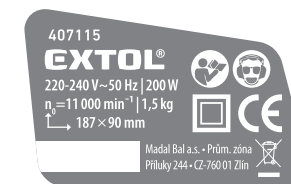
4) POUŽÍVANIE A ÚDRŽBA ELEKTRICKÉHO NÁRADIA

- a) **Elektrické náradie sa nesmie preťažovať. Používajte správne elektrické náradie, ktoré je určené na vykonávanú prácu. Správne elektrické náradie bude lepšie a bezpečnejšie vykonávať prácu, na ktorú bolo skonštruované.**
- b) **Nepoužívajte elektrické náradie, ktoré nejde zapnúť a vypnúť spínačom. Každé elektrické náradie, ktoré nejde ovládať spínačom, je nebezpečné a musí byť opravené.**
- c) **Pred akýmkoľvek nastavením, výmenou príslušenstva alebo pred uskladnením elektrického náradia je treba vytiahnuť vidlicu zo sieťovej zásuvky a/alebo odobrať**

batériovú súpravu z elektrického náradia, ak je odnímateľná. Tieto preventívne bezpečnostné opatrenia obmedzujú nebezpečenstvo náhodného spustenia elektrického náradia.

- d) **Nepoužívané elektrické náradie uskladňujte mimo dosahu detí a nedovoľte osobám, ktoré neboli zoznamované s elektrickým náradím alebo s týmito pokynmi, aby náradie používali. Elektrické náradie je v rukách neskúsených užívateľov nebezpečné.**
- e) **Elektrické náradie a príslušenstvo je nutné dodržiavať. Kontrolujte nastavenie pohybujuúcich sa častí a ich pohyblivosť, zameriavajte sa na praskliny, zlomené súčasti a akékoľvek ďalšie okolnosti, ktoré by mohli ohroziť funkčnosť elektrického náradia. Ak je náradie poškodené, pred ďalším použitím zaistíte jeho opravu. Mnoho nehôd je spôsobených nedostatočnou údržbou elektrického náradia.**
- f) **Rezacie nástroje je treba udržiavať ostré a čisté. Správne udržiavané a nabrúsené rezacie nástroje sa zachytia alebo zablokujú o materiál s oveľa menšou pravdepodobnosťou a práca s nimi sa ľahšie kontroluje.**
- g) **Elektrické náradie, príslušenstvo, pracovné nástroje atď, používajte v súlade s týmito pokynmi, takým spôsobom, aký je predpísaný pre konkrétne elektrické náradie, a to s ohľadom na dané podmienky práce a druh vykonávanej práce. Používanie elektrického náradia na vykonávanie iných činností, než tých pre ktoré bolo určené, môže viesť k nebezpečným situáciám.**
- h) **Rukoväte a povrchy na uchopenie je treba udržiavať suché, čisté a bez masnoty. Šmyklavé rukoväte a povrchy na uchopenie neumožňujú v neočakávaných situáciách bezpečné držanie a kontrolu náradia.**
- 5) **SERVIS**
- a) **Opravy elektrického náradia zverte kvalifikovanej osobe, ktorá bude používať identické náhradné diely. Tak bude zaistená rovnaká úroveň bezpečnosti elektrického náradia, ako bola pred jeho opravou.**

VIII. Odkazy na štítky a piktogramy



	Pred použitím si prečítajte návod na použitie.
	Zodpovedá príslušným požiadavkám EÚ.
	Symbol druhej triedy ochrany - dvojité izolácia.
	Pri práci používajte ochranu zraku, sluchu a dýchacích ciest.
	Symbol elektrického odpadu. Výrobok nevyhadzujte do komunálneho odpadu, ale odovzdajte ho na ekologickú likvidáciu.
Sériové číslo	Vyjadruje rok, mesiac výroby a číslo výrobné série náradia.

Tabuľka 3

IX. Servis a údržba

⚠ UPOZORNENIE

- Pred každou činnosťou vykonávanou na náradí odpojte prírodný kábel od zdroja el. prúdu.
- Udržiavajte prístroj a vetracie otvory prístroja čisté. Zanesené otvory bránia prúdeniu vzduchu, čo môže spôsobiť prehriatie motora. Prach z vetracích otvorov, taktiež brúsnu základňu vysajte vysávačom.
- Na čistenie tela používajte vlhkú handričku, zamedzte vniknutiu vody do náradia. Nepoužívajte žiadne agresívne čistiace prostriedky a rozpúšťadlá. Viedlo by to k poškodeniu plastového krytu náradia.

KONTROLA/VÝMENA UHLÍKOV

- Ak je v priebehu chodu náradia viditeľné iskrenie vo vnútri alebo ak je jeho chod nepravdivý, nechajte v autorizovanom servise značky Extol® skontrolovať opotrebovanie uhlíkových kartáčov, ktoré sa nachádzajú vo vnútri náradia. Kontrolu a výmenu smie prevádzať výhradne autorizovaný servis značky Extol®, pretože je nutný zásah do vnútorných častí prístroja. Servisné miesta nájdete na webových stránkach uvedených v úvode návodu. Uhlíky musíte vymeniť za originálne kusy.
 - ➔ Pre brúsku Extol® Craft 407114 majú náhradné uhlíky objednávacie číslo 407114C a pre brúsku Extol® Craft 407115 majú uhlíky obj. č.: 407115C.
 - ➔ Pri výmene brúsnej základne novú základňu vždy riadne k brúske pripevníte dôkladným dotiahnutím všetkých skrutiek s podložkou.
- Na opravu prístroja musia byť použité originálne diely od výrobcu.
- V prípade potreby záručnej opravy sa obráťte na predajcu, u ktorého ste výrobok kúpili a ktorý zaistí opravu v autorizovanom servise značky Extol®. Pre pozárúčnú opravu sa obráťte priamo na autorizovaný servis značky Extol® (servisné miesta nájdete na webových stránkach v úvode návodu).

X. Skladovanie

- Vyčistený prístroj skladujte na suchom mieste mimo dosahu detí s teplotou do 45°C. Náradie chráňte pred priamym slnečným žiarením, sálavými zdrojmi tepla, vlhkosťou a vniknutím vody.

XI. Likvidácia odpadu

- Obalové materiály vyhodte do príslušného kontajneru na triedený odpad.
- Nepoužiteľný výrobok nevyhadzujte do zmesového odpadu, ale odovzdajte ho na ekologickú likvidáciu. Podľa smernice 2012/19 EÚ sa nesmie elektrické zariadenie vyhadzovať do zmesového odpadu, ale musíte ho odovzdať na ekologickú likvidáciu do zberne elektrických zariadení. Informácie o zberných miestach a podmienkach zberu dostanete na obecnom úrade.



XII. Záručná doba a podmienky

ZÁRUČNÁ DOBA

Zodpovednosť za chyby (záruka) na Vami zakúpený výrobok platí 2 roky od dátumu zakúpenia podľa zákona. Pri splnení nižšie uvedených obchodných podmienok, ktoré sú v súlade s týmto zákonom, Vám výrobok bude bezplatne opravený.

ZÁRUČNÉ PODMIENKY

- 1) Predávajúci je povinný spotrebiteľovi tovar predviesť (ak to jeho povaha umožňuje) a vystaviť doklad o zakúpení v súlade so zákonom. Všetky údaje v doklade o zakúpení musia byť vypísané nezmazateľným spôsobom v okamžiku predaja tovaru.
- 2) Už počas výberu tovaru dôkladne zvážte, aké funkcie a činnosti od výrobku požadujete. To, že výrobok nevyhovuje Vaším neskorším technickým nárokom, nie je dôvodom k jeho reklamácii.
- 3) Pre uplatnenie nároku na záručnú opravu musí byť tovar predaný s patričným dokladom o zakúpení.
- 4) Pre prijatie tovaru na reklamáciu mal byť tovar, pokiaľ to bude možné, očistený a zabalený tak, aby počas prepravy nedošlo k poškodeniu (najlepšie v originálnom obale). Z dôvodu presnej diagnostiky poruchy a jej dôkladného odstránenia spolu s výrobkom zašlite aj jeho originálne príslušenstvo.
- 5) Servis nenesie zodpovednosť za tovar poškodený prepravcom.
- 6) Servis tiež nenesie zodpovednosť za zaslané príslušenstvo, ktoré nie je súčasťou základného vybavenia výrobku. Výnimku tvoria prípady, keď príslušenstvo nie je možné odstrániť z dôvodu poruchy výrobku.
- 7) Zodpovednosť za poruchy („záruka“) sa vzťahuje na skryté a viditeľné poruchy výrobku.
- 8) Záručnú opravu je oprávnený vykonávať výhradne autorizovaný servis značky Extol.
- 9) Výrobca zodpovedá za to, že výrobok bude mať po celú dobu zodpovednosti za poruchy vlastností a parametre uvedené v technických údajoch, pri dodržaní návodu na použitie.
- 10) Nárok na bezplatnú opravu zaniká v prípade, že:
 - a) výrobok nebol používaný a udržiavaný podľa návodu na obsluhu
 - b) bol prevezený zásah do konštrukcie stroja bez predchádzajúceho písomného povolenia vydaného firmou Madal Bal a.s. alebo autorizovaným servisom značky Extol.
 - c) výrobok bol používaný v iných podmienkach alebo na iné účely, než na ktoré bol určený
 - d) bola niektorá časť výrobku nahradená neoriginálnou súčasťou.
 - e) k poškodeniu výrobku alebo nadmernému opotrebovaniu došlo vinou nedostatočnej údržby.
 - f) výrobok havaroval, bol poškodený vyššou mocou či nedbalosťou užívateľa.
 - g) škody vzniknuté pôsobením vonkajších mechanických, teplotných či chemických vplyvov.
 - h) závady boli spôsobené nevhodným skladovaním alebo manipuláciou s výrobkom
 - i) výrobok bol používaný (pre daný typ výrobku) v agresívnom prostredí napr. prašnom, vlhkom.
 - j) výrobok bol použitý nad rámec prípustného zaťaženia.
 - k) bolo prevezené falšovanie dokladu o zakúpení alebo reklamačnej správy.
- 11) Zodpovednosť za poruchy sa nevzťahuje na bežné opotrebovanie výrobku alebo na použitie výrobku na iné účely než na tie, na ktoré je určený.
- 12) Zodpovednosť za poruchy sa nevzťahuje na opotrebovanie výrobku, ktoré je prirodzené z dôvodu jeho bežného používania, napr. obrúsenie brúsnych kotúčov, nižšia kapacita akumulátora po dlhodobom používaní atď.
- 13) Poskytnutím záruky nie sú dotknuté práva kupujúceho, ktoré sa k zakúpeniu veci viažu podľa zvláštnych právnych predpisov.
- 14) Nie je možné uplatňovať nárok na bezplatnú opravu poruchy, na ktorú už bola predávajúcim poskytnutá zľava. Pokiaľ spotrebiteľ výrobok svojpomocne opraví, potom výrobca ani predávajúci nenesie zodpovednosť za prípadné poškodenie výrobku alebo zdravotné problémy z dôvodu neodbornej opravy alebo použitia neoriginálnych náhradných dielov.
- 15) V prípade sporu medzi kupujúcim a predávajúcim vo vzťahu kúpnej zmluvy, ktorý sa nepodarilo medzi stranami urovať priamo, má kupujúci právo obrátiť sa na obchodnú inšpekciu ako subjekt mimosúdneho riešenia spotrebiteľských sporov. Na webových stránkach obchodnej inšpekcie je odkaz na záložku „ADR – mimosúdne riešenie sporov.“

ZÁRUČNÝ A POZÁRUČNÝ SERVIS

Pre uplatnenie práva na záručnú opravu tovaru sa obráťte na obchodníka, u ktorého ste tovar zakúpili.

Pre opravu po uplynutí záruky sa tiež môžete obrátiť na náš autorizovaný servis.

Najbližšie servisné miesta nájdete na www.extol.sk. V prípade, že budete potrebovať ďalšie informácie, poradíme Vám na: **Fax: +421 2 212 920 91 Tel.: +421 2 212 920 70 E-mail: servis@madalbal.sk**

EÚ Vyhlásenie o zhode

Predmet vyhlásenia – model, identifikácia výrobku:

Extol® Craft 407114;
Extol® Craft 407115
Vibračná brúska 150 W a 200 W

Výrobca: Madal Bal a.s. • Bartošova 40/3, CZ-760 01 Zlín • IČO: 49433717

vyhlasuje,
že vyššie popísaný predmet vyhlásenia
je v zhode s príslušnými harmonizačnými právnymi predpismi Európskej únie:
2006/42 ES; (EÚ) 2011/65; (EÚ) 2014/30;
Toto vyhlásenie sa vydáva na výhradnú zodpovednosť výrobcu.

**Harmonizované normy (vrátane ich pozmeňujúcich príloh, ak existujú),
ktoré boli použité na posúdenie zhody a na ktorých základe sa zhoda vyhlasuje:**

EN 62841-1:2015, EN 62841-2-4:2014 (2006/42 ES)
EN 55014-1:2006 do 28.4.2020/ poté EN 55014-1:2017; EN 55014-2:2015;
EN 61000-3-2:2014; EN 61000-3-3:2013 ((EU) 2014/30)
50581:2012 ((EU) 2011/65)

Kompletizáciu technickej dokumentácie 2006/42 ES vykonal Martin Šenkýř.
Technická dokumentácia 2006/42 ES je k dispozícii na adrese spoločnosti Madal Bal, a.s.

Miesto a dátum vydania EÚ vyhlásenia o zhode: Zlín 5.4. 2019

V mene spoločnosti Madal Bal, a.s.:



Martin Šenkýř
člen predstavenstva spoločnosti

Bevezető

Tisztelt Vevő!

Köszönjük Önnek, hogy megvásárolta az Extol® márka termékét!

A terméket az idevonatkozó európai előírásoknak megfelelően megbízhatósági, biztonsági és minőségi vizsgálatoknak vetettük alá.

Kérdéseivel forduljon a vevőszolgálatunkhoz és a tanácsadó központunkhoz:

www.extol.hu Fax: (1) 297-1270 Tel: (1) 297-1277

Gyártó: Madal Bal a. s., Průmyslová zóna Příluky 244, 760 01 Zlín Cseh Köztársaság

Forgalmazó: Madal Bal Kft., 1173 Budapest, Régióvám köz 2. (Magyarország)

Kiadás dátuma: 8. 1. 2015

I. A készülék jellemzői és rendeltetése

- **Az Extol® Craft 407114 és 407115** típusú rezgőcsiszolókkal tömörfa munkadarabokat és egyéb fából készült anyagokat, valamint fémekeket lehet csiszolni, illetve festés és lakkozás, tömítőanyagokkal való bevonás stb. előtt lehet a különböző felületeket előkészíteni és csiszolni. A gépekkel kizárólag csak száraz állapotban lehet csiszolni. A csiszológép derékszögű talpa nagyon finom és egyenesvonalú, valamint magas frekvenciájú rezgésekkel mozog a csiszoláshoz, ezért a gépet kiválóan lehet használni sarkok csiszolásához, felületvédelmi bevonatok felhordása előtti felület-előkészítésekhez. Ezzel a csiszolóval (a jelentős porképződés miatt), nem lehet gipszkarton vagy más hasonló építőanyagok felületét csiszolni.
 - ➔ **Az Extol® Craft 407114** típusú csiszológép talpa habos műanyag, így ez a készülék könnyebb. Ehhez a csiszolóhoz külső elszívó csatlakoztatható. A csiszolópapírt kapoccsal kell a talphoz rögzíteni.
 - ➔ **Az Extol® Craft 407115** típusú csiszológép talpa masszív alumínium. Erre a talpra a csiszolópapír tépőzárral és kapoccsal rögzíthető (a csiszolópapír jobb felfekvése és biztonságosabb rögzítése érdekében). A gép működtető kapcsolója bekapcsolt állapotban rögzíthető, így a gép nagyobb felületek folyamatos csiszolásához is használható. A csiszolóba beépített elszívó rendszerhez porgyűjtő edény csatlakoztatható, amely összegyűjti a port és a kiléptető levegőt is megszüri.
- A rezgőcsiszoló kiváló segítőtárs az otthoni ezeresteri, valamint a garázsban vagy műhelyben végzett kisebb szakipari munkákhoz.

II. Műszaki adatok

Rendelési szám	407114	407115
Teljesítményfelvétel	150 W	200 W
Rezgések száma, terhelés nélkül	12000 1/perc	11000 1/perc
Csiszolótalp mérete	187 × 90 mm	187 × 90 mm
Csiszolópapír *)	230 × 90 ÷ 93 mm	230 × 90 ÷ 93 mm
Csiszolótalp	habos műanyag	tépőzáras alumínium
Csiszolópapír rögzítése	kapoccsal	tépőzárral és/vagy kapoccsal
Tápfeszültség / frekvencia	220-240 V ~50 Hz	220-240 V ~50 Hz
Tömeg (vezeték nélkül)	1,0 kg	1,5 kg
Hálózati vezeték hossza	2 m	2 m
Védettség	IP20	IP20
Védelmi osztály	II - kettős szigetelés	II - kettős szigetelés
Akusztiikus nyomás, bizonytalanság K,	75,6 ± 3 dB(A)	80,6 ± 3 dB(A)
Akusztiikus teljesítmény, bizonytalanság K,	85,6 ± 3 dB(A)	91,6 ± 3 dB(A)
Rezgésérték a fogantyún mérve a _H ; bizonytalanság K	6,106 ± 1,5 m/s ²	8,106 ± 1,5 m/s ²

1. táblázat

*) Az Extol® Craft 407115 típusú csiszológép esetében a tépőzáras rögzítésű csiszolópapír mérete lehet pontosan akkora, mint a talp mérete (a csiszolópapírt nem kell kapoccsal is rögzíteni).

- A feltüntetett eredő rezgésérték és a deklarált zajszint szabvány szerinti módszerekkel lett megmérve, és felhasználható az adott elektromos kéziszerszám más kéziszerszámokkal való összehasonlításához. A feltüntetett rezgésértéket és a deklarált zajszintet fel lehet használni a géppel való munkavégzés okozta terhelések előzetes meghatározásához.

⚠ FIGYELMEZTETÉS!

- A készülék által okozott rezgés- és zajterhelés mértéke a szerszám tényleges használata során eltérhet a deklarált értékektől, és függ a készülék használati módjától, az alkalmazott betétszerszámtól és különösen a megmunkált munkadarab anyagától.
- A felhasználó személy védelme érdekében esetleg biztonsági méréseket kell végrehajtani a tényleges terhelések meghatározásához az adott feltételek között, és figyelembe kell venni azokat az időket is, amikor a készülék ki van kapcsolva, vagy amikor be van kapcsolva, de nincs használva.

III. Vásárolható csiszolópapírok

MEGJEGYZÉS

- A PXY szám növekedése csökkenő szemcseméretre utal. Durvább és nagyoló csiszoláshoz durva szemcsés csiszolópapírt használjon. Egyenetlenségek csiszolásához (pl. festékrétegek eltávolításához) használjon közepes szemcseméretű csiszolópapírt. Finiseléshez (pl. lakkozás vagy festés előkészítéséhez) használjon finom szemcseméretű csiszolópapírt.

Extol® Premium csiszolópapír - méret: 230 × 93 mm 8 elszívó lyuk, csomagolás: 10 db	
Rendelési szám	Csiszolópapír szemcsemérete
243040	P40
243060	P60
243080	P80
243100	P100
243120	P120

2. táblázat

IV. A készülék részei és működtető elemei

407114 TÍPUS



ábra 1

407115 TÍPUS



2. ábra

407114 TÍPUS

1. ábra. Tételszámok és megnevezések

- 1) Elülső nyomó fogantyú
- 2) Működtető kapcsoló
- 3) Fő fogantyú
- 4) Hálózati vezeték
- 5) Külső elszívó csatlakozó
- 6) Kapocs a csiszolópapír rögzítéséhez
- 7) Csiszolótalp
- 8) Kapocs működtető kar

407115 TÍPUS

2. ábra. Tételszámok és megnevezések

- 1) Elülső nyomó fogantyú
- 2) Működtető kapcsoló
- 3) Kapcsolórögzőítő gomb
- 4) Fő fogantyú
- 5) Hálózati vezeték
- 6) Porgyűjtő edény nyitható fedél
- 7) Porgyűjtő edény
- 8) Kapocs a csiszolópapír rögzítéséhez
- 9) Kapocs működtető kar
- 10) Csiszolótalp (tépőzár)

V. Előkészületek a használatba vételhez

⚠ FIGYELMEZTETÉS!

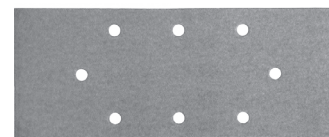
- A termék használatba vétele előtt a jelen útmutatót olvassa el, és azt a termék közelében tárolja, hogy más felhasználók is el tudják olvasni. Amennyiben a terméket eladja vagy kölcsönadja, akkor a termékkel együtt a jelen használati útmutatót is adja át. A használati útmutatót védje meg a sérülésektől. A gyártó nem vállal felelősséget a termék rendeltetésétől vagy a használati útmutatótól eltérő használata miatt bekövetkező károkért. A készülék első bekapcsolása előtt ismerkedjen meg alaposan a működtető elemek és a tartozékok használatával, a készülék gyors kikapcsolásával (veszély esetén). A használatba vétel előtt mindig ellenőrizze le a csavarkötések meghúzását, a készülék, a szerszámok, a védelmet biztosító tartozékok és a hálózati vezeték sérülésmentességét (a szigetelésen nem lehet sérülés). A repedezett vagy felhólyagosodott hálózati vezeték is hibának számít. Amennyiben sérülést észlel, akkor a készüléket ne kapcsolja be. A készüléket Extol® márkaszervizben javíttassa meg (lásd a karbantartás és szerviz fejezetet).

A CSISZOLÓPAPÍR RÖGZÍTÉSE A CSISZOLÓTALPRA

- ➔ Amennyiben a géphez elszívót is csatlakoztatni kíván (amit munkavédelmi szempontból különösen ajánlunk), akkor használjon olyan csiszolópapírt, amelyen az elszívó lyukak pontosan a csiszolótalpon található elszívó furatokkal esnek egybe. A lyukakon keresztül az elszívó elszívja a keletkező port.
- A készülékre különböző szemcseméretű csiszolópapírokat lehet rögzíteni. Minél kisebb a szemcseméret, annál kisebb a fogásmélység és a leválasztott anyag mennyisége. Durvább és nagyoló csiszoláshoz durva szemcsés csiszolópapírt használjon. Egyenletlenségek csiszolásához (pl. felpattogzott festék eltávolításához) használjon közepes szemcseméretű csiszolópapírt. Finisélshez (pl. lakkozás vagy festés előkészítéséhez) használjon finom szemcseméretű csiszolópapírt. A PXY szám növekedése csökkenő szemcseméretre, finomabb csiszolópapírra utal (lásd a 2. ábrát).

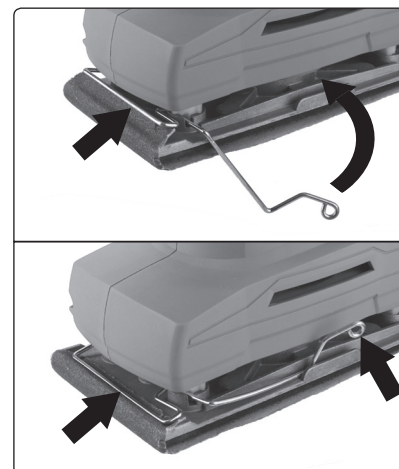
- A hatékonyabb csiszolás érdekében mindig új és sérülésmentes csiszolópapírt használjon. Fémek csiszolásához használt csiszolópapírt faanyagok csiszolásához ne használjon.

- 1) Hajtsa fel a kapocs működtető kart.
- 2) A 230 × 90÷93 mm méretű csiszolópapírt helyezze a csiszolótalpra úgy, hogy az elszívó lyukak pontosan az elszívó furatok fölé kerüljenek.



3. ábra

- 3) A csiszolópapírt tartsa úgy, hogy az elszívó lyukak pontosan az elszívó furatok fölött maradjanak, majd a papír végét hajtsa be a kapocs alá. A kapocs működtető kart hajtsa le a talpra és akassza be. Ezzel a papír egyik vége rögzítve van (lásd a 4. ábrát).



4. ábra

- 4) A papír másik végét hasonló módon (a csiszolópapírt jól kifeszítve) dugja a kapocs alá, majd itt is rögzítse a működtető kart (lásd az 5. ábrát).



5. ábra

A KÜLSŐ ELSZÍVÓ / PORGYŰJTŐ EDÉNY CSATLAKOZTATÁSA (TÍPUS SZERINT)

- A megmunkálás közben keletkező por különösen veszélyes, ha a munkadarab anyaga vegyi anyagokkal van kezelve. Ezért munka közben használjon por ellen védő maszkot (legalább P2), és a csiszolót csatlakoztassa elszívóhoz (vagy szerelje fel a porgyűjtő edényt). A munkahelyen biztosítsa a megfelelő szellőztetést. Bizonyos faanyagok porai rákkeltő hatásúak (pl. bükk- vagy tölgyfa). Azbeszttartalmú anyagokat csiszolni tilos, az azbeszt rákkeltő hatású!
- ➔ A 407114 típusú csiszoló elszívó csomjához csatlakoztasson ipari porszívót (vagy központi elszívóhoz csatlakoztatott tömlőt). A háztartásokban használatos porszívó a megmunkálások során keletkező porok elszívására nem alkalmas.
- ➔ A 407115 típusú csiszolóra szerelje fel a porgyűjtő edényt (2. ábra, 7-es tétel). Az edényben található szűrőszövet felfogja a finom porszemcséket is.

VI. Be- és kikapcsolás, munkavégzés

⚠ FIGYELMEZTETÉS!

- A készüléket mozgáskorlátozott vagy szellemileg fogyatékos személyek, továbbá gyerekek, illetve a készülék használatát nem ismerő tapasztalatlan személyek nem használhatják. A készülék nem játék, azzal gyerekek nem játszhatnak. A nemzeti előírásoktól eltérő módon is rendelkezhetnek.
- Munka közben használjon munkavédelmi eszközöket: repülő szemcsék ellen védelmet nyújtó védőszemüveget, por ellen védő maszkot (lega-

lább P2 szűrési tulajdonságokkal rendelkezőt), védőkesztyűt (ami megvédi a kezét a mechanikus sérülésektől és a keletkező rezgésektől is), esetleg arcvédő pajszt, valamint fülvédőt (a zajszint meghaladja a 85 dB(A) értéket, a hosszan tartó erős zaj halláskárosodást okozhat).

További információkat a munkavédelmi eszközöket forgalmazó üzletekben kaphat.

- Amennyiben a munkadarab saját súlya nem elegendő a stabil megfogáshoz, akkor a munkadarabot rögzítse asztalos szorítókkal, vagy más módon fogja be.

A munkadarab kézzel történő megfogása súlyos sérülésekhez vezethet.

- 1) A csiszológép elektromos hálózathoz való csatlakoztatása előtt ellenőrizze le, hogy a hálózati feszültség megfelel-e a gép típuscímkéjén feltüntetett tápfeszültségnek (220-240 V~50 Hz). A csiszológép az előző feszültség-tartományban üzemeltethető.
- 2) A hálózati vezeték csatlakozódugóját dugja a fali aljzatba.
- 3) A csiszolót a működtető kapcsolóval kapcsolja be (lásd a működtető elemekkel foglalkozó fejezetet).

FIGYELMEZTETÉS!

- Ha a megmunkálás során szokatlan jelenséget észlel: zaj, rezgés stb. akkor a készüléket azonnal kapcsolja le, a hálózati vezetékét húzza ki az elektromos aljzathoz és próbálja megállapítani a jelenség okát. Amennyiben a jelenség a készülék hibájára utal, akkor a készüléket az Extol® márkaszervizben javíttassa meg (a szervizek jegyzékét az útmutató elején feltüntetett honlapunkon találja meg).
- 4) A csiszolót két kézzel fogja meg. Az egyik kezével az elülső nyomó fogantyúnál, a másik kezével a hátsó fogantyúnál fogja meg a gépet, majd a bekapcsolás után körkörös és oda-vissza mozgással mozgassa a csiszolót a csiszolt felületen. A csiszolót finom rezgésekkel és magas löketszámmal mozgatja a csiszolópapírt a felületen. A csiszolót ne nyomja túl nagy erővel, mert a motor túlterhelése meghibásodást okozhat. A csiszoló nagy erővel való nyomása nem javítja a csiszolás hatékonyságát, a csiszolópapír azonban gyorsabban elkopik, és a gép is nagyobb terhelésnek lesz kitéve. A csiszoló használata során tartsa be a munka / szünet ciklusokat. 15-20 perc csiszolás után tartson legalább 10 perc szünetet.

- Régi festékrétegek eltávolítását durva csiszolópapírral kezdje, majd fokozatosan használjon egyre finomabb szemcsés csiszolópapírt. A csiszolás végén a felület legyen sima, azon ne legyen látható mélyebb és durvább karcolás. csak így lesz tökéletes a festés vagy lakkozás.

- Az Extol® Craft 407115 típusú csiszológépen a működtető kapcsoló bekapcsolt állapotban rögzíthető (lásd a 2. ábra, 3-as tételét). Így hosszabb csiszolási munkák során nem kell a működtető kapcsolót benyomva tartani.

- ➔ Nyomja be a működtető kapcsolót majd nyomja be a kapcsolórögzítő gombot. Ezzel a működtető kapcsolót bekapcsolt állapotban rögzíti. A működtető kapcsoló ismételt megnyomásával a kapcsoló blokkolás oldódik. A kapcsolórögzítő funkció bekapcsolása előtt feszültségmentes gépen próbálja ki a be- és kikapcsolási folyamatot, hogy vészhelyzetben azonnal reagálni tudjon.

KIKAPCSOLÁS

- ➔ A gép kikapcsolásához a működtető kapcsolót engedje el.

KIEGÉSZÍTŐ BIZTONSÁGI UTASÍTÁSOK A CSISZOLÓ HASZNÁLATÁHOZ

- A gépet ne használja a rendeltetésétől eltérő célokra. A gépet más jellegű használatához átalakítani tilos.
- A gépet csak a jelen használati útmutatóban leírt anyagok megmunkálásához használja (lásd a „A készülék jellemzői és rendeltetése” fejezetben).
- A csiszolót mindig két kézzel fogja meg. Az egyik kezével az elülső nyomó fogantyút, a másik kezével a hátsó fogantyút. Ez a legbiztonságosabb fogás, amivel védekezhet az esetlegesen fellépő reakcióerők ellen is.

sabb fogás, amivel védekezhet az esetlegesen fellépő reakcióerők ellen is.

- Az elektromechanikus kéziszerszámot csak a szigetelt fogantyúfelületeknél fogja meg, mert a csiszoló a készülék saját hálózati vezetékét is átvághatja. Ha a betétszám elvágja a feszültség alatt álló vezetőket, akkor a kéziszerszám nem szigetelt fém részei szintén feszültség alá kerülnek, ami áramütést okozhat.
- A hálózati vezetékét tartsa távol a megmunkálás helyétől, nehogy véletlenül azt a csiszolópapír elvágja, vagy azon sérülést okozzon.
- Amíg a csiszolót mozog, a gépet ne helyezze le. A gépet működő állapotban más munkahelyre átvinni tilos.
- A géppel bekapcsolt állapotban közelítsen a megmunkálás helyéhez.
- A kezét ne tegye a csiszológép alá. A rezgő csiszolótalpat ne érintse meg.
- Amennyiben a csiszolót felügyelet nélkül kívánja hagyni, akkor azt előbb a hálózati vezeték kihúzásával feszültségmentesítse.
- A munkahelyről rendszeresen távolítsa el a port és a forgácsot. A por könnyen lángra lobban, vagy akár robbanást is okozhat.

VII. Általános biztonsági előírások az elektromos kéziszerszámokhoz

FIGYELMEZTETÉS!

A jelen kéziszerszámhoz mellékelte használati útmutatót, biztonsági előírásokat és egyéb utasításokat olvassa el. Az alábbi biztonsági és használati utasítások be nem tartása áramütéshez, tűzhöz és/vagy súlyos személyi sérüléshez vezethet.

A használati útmutatót és az egyéb előírásokat őrizze meg, hogy később is el tudja olvasni.

A következő figyelmeztető utasításokban szereplő „elektromos kéziszerszám” kifejezés alatt hálózati vezetékén keresztül az elektromos hálózatról, vagy akkumulátorról táplált (elektromos hálózattól független) elektromos kéziszerszámot kell érteni.

1) BIZTONSÁGOS MUNKAKÖRNYEZET

- a) A munkahelyet tartsa tisztán és biztosítsa a megfelelő világítást. A rendetlen és rosszul megvilágított munkahely baleset forrása lehet.
- b) Az elektromos kéziszerszámmal ne dolgozzon robbanásveszélyes helyen (gyúlékony folyadékok és gázok közelében, vagy poros levegőjű helyen). Az elektromos számszámban keletkező szikrák a port vagy a robbanásveszélyes anyagokat berobbanthatják.
- c) Az elektromos kéziszerszám használata közben a gyerekeket és az illetéktelen személyeket tartsa távol a munkahelytől. Ha megzavarják a munkáját, akkor elvesztheti az uralmát az elektromos kéziszerszám felett.

2) ELEKTROMOS BIZTONSÁG

- a) A csatlakozódugót csak a dugónak megfelelő hálózati aljzathoz csatlakoztassa. A csatlakozódugót átalakítani tilos. A földelés csatlakozódugót csak közvetlenül a földeléses aljzathoz szabad csatlakoztatni (elágazó használata tilos). Az áramütések elkerülése érdekében csak sértetlen csatlakozódugóval, és a dugónak megfelelő aljzatról üzemeltesse a kéziszerszámot.
- b) Ügyeljen arra, hogy a teste ne érjen hozzá földelt tárgyakhoz (fűtécscsővekhez, radiátorhoz, tűzhelyhez, hűtőszekrényhez stb.). Amennyiben a teste le van földelve, nagyobb az áramütés kockázata.

- c) Az elektromos kéziszerszámot ne tegye ki eső vagy nedvesség hatásának. Az elektromos kéziszerszámba kerülő víz növeli az áramütés kockázatát.
- d) A hálózati vezetéket csak a rendeltetésének megfelelő célokra használja. Az elektromos kéziszerszámot ne húzza és ne szállítsa a hálózati vezetéknél megfogva. A hálózati csatlakozódugót tilos a vezetéknél fogva kihúzni a fali aljzatból, ehhez a művelethez a csatlakozódugót fogja meg. A hálózati vezetéket tartsa kellő távolságra a forró alkatrészektől, olajos tárgyaktól és éles sarkoktól, valamint a gép mozgó részeitől. A sérült vagy összetekeredett hálózati vezeték balesetet okozhat.
- e) A szabadban végzett munkákhoz csak hibátlan, és szabadban való munkákra alkalmas hosszabbítót használjon az elektromos kéziszerszámhoz. A szabadtéri használatra készült hosszabbító alkalmazásával csökkentheti az áramütés kockázatát.
- f) Amennyiben az elektromos kéziszerszámot nedves, vizes helyen használja, akkor azt áram-védőkapcsolóval (RCD) védett hálózati aljzathoz csatlakoztassa. Az áram-védőkapcsoló (RCD) használata csökkenti az áramütés kockázatát.
- Az áram-védőkapcsoló (RCD) kifejezéssel azonos jelentésű a „hibaáram védőkapcsoló (GFCI)” vagy a „földzárlat megszakító (ELCB)” is.*

3) SZEMÉLYI BIZTONSÁG

- a) Az elektromos kéziszerszám használata közben legyen figyelmes, jól gondolja át mit fog csinálni, koncentráljon a munkára, a cselekedeteit pedig józan megfontolások vezéreljék. Az elektromos készüléket ne használja ha fáradt, alkoholt vagy kábítószert fogyasztott, vagy gyógyszerek hatása alatt áll. *Az elektromos kéziszerszám használata közbeni pillanatnyi figyelmetlenség komoly balesetek forrása lehet.*
- b) Használjon egyéni védőeszközöket. Munka közben mindig viseljen védőszemüveget. Az elektromos kéziszerszám jellegétől függő munkavédelmi eszközök (például légszűrő maszk, csúszásálló védőcipő, fejtámasz sisak, fülvédő stb.) előírászerű használatával csökkentheti a baleseti kockázatokat.

- c) Előzze meg a véletlen gépindításokat. Az elektromos kéziszerszám mozgatása és szállítása során a hálózati vezetéket húzza ki az aljzatból, az újjat pedig vegye le a főkapcsolóról. Ez érvényes arra az esetre is, ha a kéziszerszámba akkumulátort szerel be. *Ha az elektromos kéziszerszám mozgatásakor az ujjai a főkapcsolón marad, akkor a gép véletlenül elindulhat, aminek súlyos sérülés lehet a következménye.*
- d) Az elektromos kéziszerszám bekapcsolása előtt abból távolítsa el a beállításához szükséges szerszámokat és kulcsokat. A forgó géprészben maradt kulcs vagy más tárgy súlyos balesetet okozhat.
- e) Csak biztonságosan elérhető távolságban dolgozzon a géppel. Munka közben álljon stabilan és biztonságosan a lábán. *Így bármilyen körülmények között megőrizheti uralmát a gép felett.*
- f) Viseljen megfelelő munkaruhát. Forgó gépek használata esetén ékszereket, laza ruhát viselni tilos. Ügyeljen arra, hogy a haja, a ruhája, vagy a kesztyűje ne kerülhessen a forgó alkatrészek közelébe. *A laza ruhát, a lógó ékszereket, vagy a hosszú haját a gép forgó alkatrészei elkapathatják.*
- g) Amennyiben a géphez lehet forgácsgyűjtőt, vagy por- és forgácselzívót csatlakoztatni, akkor ezt megfelelően csatlakoztassa az elektromos kéziszerszámhoz. *Az elszívó és forgácsgyűjtő alkalmazásával védekezhet a por okozta kockázatokkal szemben.*

- h) A készülék gyakori használata nem jelenti azt, hogy elhanyagolhatja a biztonságos használat előírásait, a rutinszerű és figyelmetlen munka súlyos balesetek előidézője lehet. *A figyelmetlenség egy pillanat alatt is okozhat súlyos balesetet.*

4) AZ ELEKTROMOS KÉZISZERSZÁM HASZNÁLATA ÉS KARBANTARTÁSA

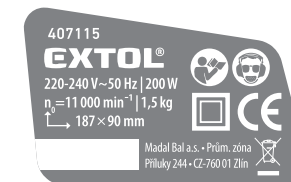
- a) Az elektromos kéziszerszámot ne terhelje túl. A munka jellegének megfelelő elektromos kéziszerszámot használjon. *A megfelelően kiválasztott elektromos kéziszerszám biztosítja a rendeltetésének megfelelő biztonságot és hatékonyságot.*
- b) A meghibásodott főkapcsolójú elektromos kéziszerszámot ne használja. A hibás főkapcsolóval rendelkező elektromos kéziszerszám használata veszélyes, a készüléket meg kell javítatni.

- c) Beállítás, tartozékcsere, karbantartás, vagy a kéziszerszám lehelyezése előtt az elektromos kéziszerszám csatlakozódugóját húzza ki a fali aljzatból (illetve vegye ki az akkumulátort, ha az kivehető). *Ezzel megakadályozhatja a véletlen gépindítást az ilyen jellegű munkák végrehajtása közben.*
- d) A használaton kívüli elektromos kéziszerszámot gyerekektől, valamint a használati utasítást nem ismerő személyektől elzárva tárolja, és ezeknek ne engedje a kéziszerszám használatát sem. *Az elektromos kéziszerszám hozzá nem értő kezekben veszélyes lehet.*
- e) Az elektromos kéziszerszámot és tartozékait karban kell tartani. Az elektromos kéziszerszámot, a működtető és mozgó részeit, a burkolatokat és a védelmi elemeket a használatba vétel előtt ellenőrizze le. *Sérült, repedt, vagy rosszul beállított és a szabályszerű működést zavaró hibákkal rendelkező kéziszerszámmal dolgozni tilos. A sérült és hibás kéziszerszámot az újbóli használatba vétele előtt javíttassa meg. A karbantartások elmulasztása és elhanyagolása balesetet okozhat.*
- f) Tartsa tisztán és éles állapotban a vágószerszámokat. *A megfelelően karbantartott és élezett vágószerszámmal jobb a megmunkálás hatékonysága, és kisebb a kockázata a vágószerszám leblokkolásának.*
- g) Az elektromos kéziszerszámot, a tartozékokat és vágószerszámokat csak a használati utasítás előírásai szerint, valamint a rendeltetésének megfelelő módon, továbbá az adott munkakörülményeket és a munka típusát is figyelembe véve használja. *A rendeltetéstől eltérő géphasználat veszélyes és váratlan helyzeteket hozhat létre.*
- h) A kéziszerszám fogantyúit és markolatait tartsa tiszta, száraz, zsír- és olajmentes állapotban. *Ha a kéziszerszámot nem tudja biztonságosan és csúszásmentesen fogni, akkor váratlan helyzetekben elveszítheti az uralmát a gép felett.*

5) SZERVIZ

- a) Az elektromos kéziszerszám javítását bizza márka- vagy szakszervizre, a készülék javításához csak eredeti alkatrészeket szabad felhasználni. *Csak így biztosítható az elektromos kéziszerszám biztonságának az eredeti módon való helyreállítása.*

VIII. Címkék és piktogramok



	A használatba vétel előtt olvassa el a használati utasítást.
	Megfelel az EU idevonatkozó előírásainak.
	A II. védelmi osztály (kettős szigetelés) jele.
	Munka közben viseljen, védőszemüveget, fülvédőt és szűrőmaszkot.
	Elektromos hulladék jele. A készüléket háztartási hulladékok közé kidobni tilos! A készüléket adja le újrahasznosításra.
Gyártási szám	Az év és hónap adatot a termék sorszáma követi.

3. táblázat

IX. Szerviz és karbantartás

⚠ FIGYELMEZTETÉS!

- A gépen végzett bármilyen munka megkezdése előtt a hálózati vezetékét húzza ki az aljzatból.
- A gépet és a szellőző nyílásait tartsa tisztán. Az eltömődött szellőző nyílások meggátolják a motor hűtését, ami a motor túlmelegedését okozhatja. A szellőző nyílásokból és a csiszolótalpról a port porszívóval távolítsa el.
- A gép házát enyhén benedvesített ruhával törölje meg, ügyeljen arra, hogy víz ne kerüljön a gépbe. Oldószereket vagy agresszív tisztítószereket ne használjon a tisztításhoz. Sérülést okozhatnak a műanyag felületeken.

A SZÉNKEFÉK KOPÁSÁNAK AZ ELLENŐRZÉSE / SZÉNKEFÉK CSERÉJE

- Ha a készülék használata során a gépben szikrázást lát, illetve a csiszolótalp mozgása nem egyenletes, akkor a gépet vigye Extol® márkaszervizbe, ahol ellenőrzik és szükség szerint kicserélik a szénkeféket. A szénkefék cseréjét kizárólag csak Extol® márkaszerviz hajthatja végre, mivel a szénkefe cseréje során meg kell bontani a gépet. A szervizek jegyzékét a honlapunkon találja meg (lásd az útmutató elején). A cseréhez eredeti szénkefét kell felhasználni.

➔ Az Extol® Craft 407114 típusú csiszoló szénkeféjének a rendelési száma: 407114C. Az Extol® Craft 407115 típusú csiszoló szénkeféjének a rendelési száma: 407115C.

➔ Amennyiben a gépen csiszolótalpat cserél, akkor a rögzítő csavarokat mindig jól húzza meg.

- A gép javításához csak eredeti alkatrészeket szabad felhasználni.
- Ha a termék a garancia ideje alatt meghibásodik, akkor forduljon az eladó üzlethez, amely a javítást az Extol® márkaszerviznél rendeli meg. A termék garancia utáni javításait az Extol® márkaszervizeknél rendelje meg. A szervizek jegyzékét a honlapunkon találja meg (lásd az útmutató elején).

X. Tárolás

- A megtisztított gépet száraz helyen, gyerekektől elzárva, 45 °C-nál alacsonyabb hőmérsékleten tárolja. A gépet óvja a sugárzó hőtől, a közvetlen napsütéstől, nedvességtől és esőtől.

XI. Hulladék megsemmisítés

- A csomagolást az anyagának megfelelő hulladékgyűjtő konténerbe dobja ki.
- A készüléket háztartási hulladékok közé kidobni tilos! A készüléket adja le újrahasznosításra. Az elektromos és elektronikus hulladékokról szóló 2012/19/EU számú európai irányelv, valamint az idevonatkozó nemzeti törvények szerint az ilyen hulladékok alapanyagokra szelektálva szét kell bontani, és a környezetet nem károsító módon újra kell hasznosítani. A szelektált hulladék gyűjtőhelyekről a polgármesteri hivatalban kaphat további információkat.



XII. Garancia és garanciális feltételek

GARANCIÁLIS IDŐ

A mindenkori érvényes, vonatkozó jogszabályok, törvények rendelkezéseivel összhangban a Madal Bal Kft. az Ön által megvásárolt termékekre a jótállási jegyen feltüntetett garanciaidőt ad. A termék javítását a Madal Bal Kft.-vel szerződéses kapcsolatban álló szakszerviz a garanciális időszakban díjmentesen végzi el.

GARANCIÁLIS IDŐ ALATTI ÉS GARANCIÁLIS IDŐ UTÁNI SZERVIZELÉS

A termékek javítását végző szakszervizek címe, a javítás ügymenetével kapcsolatos információk a www.madalbal.hu weboldalon találhatóak meg, illetve a szakszervizek felsorolása a termék vásárlásának helyén is beszerezhető. Tanácsadással a (1)-297-1277 ügyfélszolgálati telefonszámon állunk ügyfeleink rendelkezésére.

EU Megfelelőségi nyilatkozat

A nyilatkozat tárgya, modell vagy típus, termékazonosító:

Extol® Craft 407114;
Extol® Craft 407115
Rezgőcsiszoló, 150 W és 200 W

A gyártó: Madal Bal a.s. • Bartošova 40/3, CZ-760 01 Zlín • Cégszám: 49433717

kijelenti,
hogy a fent megnevezett termék megfelel az Európai Unió harmonizáló rendeletek és irányelvek előírásainak:
2006/42/EK; 2011/65/EU; 2014/30/EU;
A jelen nyilatkozat kiadásáért kizárólag a gyártó a felelős.

Harmonizáló szabványok és módosító mellékleteinek (ha ilyenek vannak), amelyeket a megfelelőség nyilatkozat kiállításához felhasználtunk, és amelyek alapján a megfelelőségi nyilatkozatot kiállítottuk:

EN 62841-1:2015, EN 62841-2-4:2014 (2006/42/EK)
EN 55014-1:2006 2020. 4.28-ig/ ezt követően EN 55014-1:2017; EN 55014-2:2015;
EN 61000-3-2:2014; EN 61000-3-3:2013 (2014/30/EU)
50581:2012 (2011/65/EU)

A műszaki dokumentáció 2006/42/EK szerinti összeállításáért Martin Šenkýř felel.
A műszaki dokumentáció (a 2006/42/EK szerint), a Madal Bal, a.s. társaság székhelyén áll rendelkezésre.

Az EU megfelelőségi nyilatkozat kiadásának a helye és dátuma: Zlín, 2019. 4. 5.

A Madal Bal, a.s. nevében:

Martin Šenkýř
igazgatótanácsi tag

Einleitung

Sehr geehrter Kunde,

wir bedanken uns für Ihr Vertrauen, dass Sie der Marke Extol® durch den Kauf dieses Produktes geschenkt haben. Das Produkt wurde Zuverlässigkeits-, Sicherheits- und Qualitätstests unterzogen, die durch Normen und Vorschriften der Europäischen Union vorgeschrieben werden.

Im Falle von jeglichen Fragen wenden Sie sich bitte an unseren Kunden- und Beratungsservice:

www.extol.eu **servis@madalbal.cz**

Hersteller: Madal Bal a. s., Průmyslová zóna Příluky 244, 76001 Zlín, Tschechische Republik

Herausgegeben am: 8. 1. 2015

I. Charakteristik-Nutzungszweck

• Die Schwingschleifer Extol® Craft 407114 und 407115 sind zum Trockenschleifen von Holz und Holzwerkstoffen, Metallen und zum Verschleifen von beschädigten Oberflächenbehandlungen, wie z. B. Farben und Lacken, ferner auch Kittmassen u. ä. bestimmt. Das Schleifen erfolgt durch mikrofeine Vibrationen einer rechtwinkligen Fundamentschleifplatte, die mit hoher Frequenz oszilliert, wodurch sich der Schwingschleifer sehr gut zum Schleifen an rechtwinkligen Stellen eignet, wie z. B. Fußbodenecken, und zum Endschleifen von feinen Oberflächenmängeln vor dem Auftragen der Oberflächenbehandlung. Der Schwingschleifer ist nicht zum Schleifen von Gipskarton und Bauwerkstoffen bestimmt.

➔ Der Schwingschleifer Extol® Craft 407114 verfügt über eine Schleifbasis aus Kunststoff mit einer Schaumschicht, wodurch der Schleifer leichter ist. Der Schleifer verfügt über die Anschlussmöglichkeit einer externen Staubabsaugung. Das Schleifpapier ist an der Basisplatte mit Hilfe von Klemmen befestigt.

➔ Der Schwingschleifer Extol® Craft 407115 ist mit einer massiven Basisplatte aus Aluminium mit Befestigung vom Schleifpapier über ein Klettsystem und Klemmen ausgestattet, damit das Schleifpapier besser an der Basisplatte anliegt, und mit einer Arretiertaste für den Betriebsschalter, und dadurch eignet er sich vor allem zum Bearbeiten von größeren Flächen.

Der Schleifer ist mit einem integrierten Staubabsaugungssystem mit automatischem Auffangen vom Staub in einen Behälter und mit mit einer Mikrofiltrierung der Abluft ausgestattet.

• Die Schleifer sind ein hervorragender Helfer bei Arbeiten in Heimwerkstätten und im Hausbereich.

II. Technische Daten

Bestellnummer	407114	407115
Leistungsaufnahme	150 W	200 W
Hubzahl ohne Belastung	12000 Min ⁻¹	11000 Min ⁻¹
Abmessungen Basisplatte	187 x 90 mm	187 x 90 mm
Schleifpapier *)	230 x 90 bis 93 mm	230 x 90 bis 93 mm
Basisplatte	Kunststoff mit Schaum	Aluminium mit Klettsystem
Schleifpapierbefestigung	Klemmen	Klettverschluss oder Klemmen
Spannung/Frequenz	220-240 V ~50 Hz	220-240 V ~50 Hz
Gewicht (ohne Kabel)	1,0 kg	1,5 kg
Kabellänge	2 m	2 m
Schutzart	IP20	IP20
Schutzklasse	II - doppelte Isolierung	II - doppelte Isolierung
Schalldruckpegel; Unsicherheit K	75,6 ±3 dB(A)	80,6 ±3 dB(A)
Schalleistungspegel; Unsicherheit K	85,6 ±3 dB(A)	91,6 ±3 dB(A)
Vibrationswert am Griff a _h ; Unsicherheit K	6,106 ± 1,5 m/s ²	8,106 ± 1,5 m/s ²

Tabelle 1

*) Beim Modell des Schwingschleifers Extol® Craft 407115 kann das Schleifpapier mit Klettverschlussbefestigung den Abmessungen der Basisplatte entsprechen, da diese mit einem Klettverschluss ausgestattet ist.

• Der deklarierte Gesamtvibrationswert und deklarierte Schalleistungswert wurde in Übereinstimmung mit der Standardprüfmethode ermittelt und darf zum Vergleich eines Werkzeugs mit einem anderen verwendet werden. Der deklarierte Gesamtvibrationswert und deklarierte Schalleistungswert dürfen auch zur vorläufigen Bestimmung der Exposition verwendet werden.

⚠️ WARNUNG

- Die Vibrations- und Lärmemissionen während des tatsächlichen Gebrauchs vom Werkzeug können sich von den deklarierten Werten in Abhängigkeit von der Art unterscheiden, wie das Werkzeug benutzt wird, vor allem welches Werkstück bearbeitet wird.
- Es sind Sicherheitsmessungen zum Schutz der bedienenden Person zu bestimmen, die auf der Bewertung der Exposition unter tatsächlichen Nutzungsbedingungen basieren (es ist mit allen Teilen vom Arbeitszyklus zu rechnen, wie Zeit, während der das Werkzeug stillsteht und wenn es leerläuft, ausgenommen der Startzeit).

III. Neue, zum Schwingschleifer erhältliche Schleifpapiere

BEMERKUNG

- Die Korngröße vom Schleifpapier sinkt mit der steigenden PXY-Nummer. Zum Grobschleifen ist eine größere Körnung zu wählen, zum Verschleifen eine mittlere Körnung und zum Endschleifen vor Auftragung von z. B. Oberflächenbehandlungen ein feines Schleifpapier.

Schleifpapier Extol® Premium Abmessungen 230 x 93 mm 8 Löcher, Verp.: 10 St.	
Bestellnummer	Korngröße (Rauheit)
243040	P40
243060	P60
243080	P80
243100	P100
243120	P120

Tabelle 2

IV. Bestandteile und Bedienungselemente

MODELL 407114



Abb. 1

MODELL 407115



Abb. 2

MODELL 407114

Abb. 1, Position-Beschreibung

- 1) Vorderer Druckgriff
- 2) Betriebsschalter
- 3) Hauptgriff
- 4) Netzkabel
- 5) Stutzen zum Anschluss von Fremdabsaugung
- 6) Andruckklemmen zum Befestigen vom Schleifpapier
- 7) Basisplatte
- 8) Bedienhebel für Andruckklemmen

MODELL 407115

Abb. 2, Position-Beschreibung

- 1) Vorderer Druckgriff
- 2) Betriebsschalter
- 3) Arretiertaste des Betriebsschalters
- 4) Hauptgriff
- 5) Netzkabel
- 6) Deckel vom Auffangbehälter für den Staub
- 7) Auffangbehälter für Staub
- 8) Andruckklemmen zum Befestigen vom Schleifpapier
- 9) Bedienhebel für Andruckklemmen
- 10) Basisplatte mit Klettverschluss

V. Vorbereitung der Schleifmaschine zur Anwendung

⚠ HINWEIS

- Vor dem Gebrauch lesen Sie die komplette Bedienungsanleitung und halten Sie diese in der Nähe des Gerätes, damit sich der Bediener mit ihr vertraut machen kann. Falls Sie das Produkt jemandem ausleihen oder verkaufen, legen Sie stets diese Gebrauchsanleitung bei. Verhindern Sie die Beschädigung dieser Gebrauchsanleitung. Der Hersteller trägt keine Verantwortung für Schäden infolge vom Gebrauch des Gerätes im Widerspruch zu dieser Bedienungsanleitung. Machen Sie sich vor dem Gebrauch des Geräts mit allen seinen Bedienungselementen und Bestandteilen und auch mit dem Ausschalten des Gerätes vertraut, um es im Falle einer gefährlichen Situation sofort ausschalten zu können. Kontrollieren Sie vor der Anwendung den festen Sitz sämtlicher Komponenten und auch ob irgendein Teil des Gerätes, wie z. B. die Sicherheits- und Schutzelemente nicht beschädigt oder falsch installiert ist, und prüfen Sie ebenfalls das Netzkabel, ob es keine beschädigte Isolierung aufweist. Als Beschädigung wird auch ein morsches Netzkabel betrachtet. Ein Gerät mit beschädigten Teilen darf nicht benutzt und muss in einer autorisierten Werkstatt repariert werden - siehe Kapitel Instandhaltung und Service.

BEFESTIGUNG BOM SCHLEIFPAPIER AN DER BASISPLATTE DER SCHLEIFMASCHINE

- ➔ Falls Sie eine Staubabsaugung anwenden wollen, was aus Gesundheitsgründen empfohlen ist, benutzen Sie Schleifpapiere, deren Löcher dem Lochbild in der Basisplatte der Schleifmaschine entsprechen. Die Staubabsaugung erfolgt über diese Löcher.
- An der Schleifmaschine können Schleifpapiere mit verschiedener Korngröße befestigt werden. Der Materialabtrag sinkt, je kleiner die Korngröße des Schleifpapiers ist. Zum Abschleifen vom Material wählen Sie in Papier mit einer größeren Körnung, zum Abschleifen von Unebenheiten, z. B. Stellen mit abgeblättertem Lack, ein Papier mit mittlerer Korngröße, und zur Endbearbeitung vor Auftragung von Oberflächenbehandlungen, z. B. zum Lackieren, wäh-

len Sie feines Korn. Die Korngröße vom Schleifpapier sinkt mit der steigenden PXY-Nummer - siehe Tabelle 2.

- Damit das Schleifen effizient ist, benutzen Sie unverschlissene und unbeschädigte Schleifpapiere. Schleifpapiere, die zum Schleifen von Metallen bestimmt sind, dürfen nicht für Holz benutzt werden.

- 1) **Entriegeln Sie die Bedieneinheit für Andruckklemmen.**
- 2) **Legen Sie das Schleifpapier mit der richtigen Größe 230 x 90-93 mm auf die Basisplatte so, dass die Löcher im Schleifpapier dem Lochbild in der Basisplatte entsprechen.**

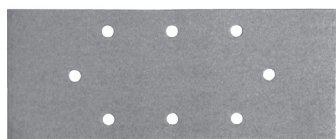


Abb. 3

- 3) **Halten Sie das Schleifpapier auf der Basisplatte, sodass die Lochbilder übereinstimmen, schieben Sie ein Ende vom Schleifpapier unter die Andruckklemme und verriegeln Sie den Bedieneinheit für Andruckklemme wieder. Dadurch kommt es zum festen Einspannen vom Schleifpapier, siehe Abb. 4.**



Abb. 4

- 4) **Schieben Sie das andere Ende vom Schleifpapier unter die gegenüberliegende Andruckklemme und bevor Sie diese verriegeln, ist das Schleifpapier richtig straffgezogen, siehe Abb. 5.**

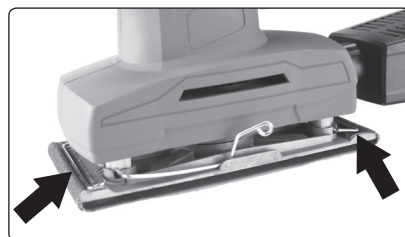


Abb. 5

ANSCHLUSS EINER EXTERNEN STAUBABSAUGUNG/STAUBBEHÄLTERS JE NACH SCHLEIFMASCHINENMODELL

- Beim Schleifen entsteht Staub, der beim Einatmen gesundheitsschädlich ist, vor allem Staub aus chemisch behandelten Werkstoffen, und daher ist bei den Arbeiten mit der Schleifmaschine eine Staubabsaugung/Auffangen vom Staub anzuwenden (je nach Schleifmaschinenmodell), und zusätzlich auch noch ein geeigneter Atemschutz mit Filterklasse von mindestens P2. Während der Arbeit ist für sehr gute Raumentlüftung zu sorgen. Staub aus einigen Holzarten, wie z. B. Eichen- und Buchenholz, wird als krebserregend betrachtet. Asbest darf nur von Spezialisten bearbeitet werden, da sein Staub krebserregend ist.

➔ An die Schleifmaschine 407114 schließen Sie das Endstück eines geeigneten Industriestaubsaugers an, der fähig ist, den Staub mit ausreichender Wirksamkeit wegzufiltern. Ein normaler Hausstaubsauger darf zur Absaugung vom Staub nicht angewendet werden.

➔ Setzen Sie auf den Ausgangsstutzen dem Modell 407115 einen Staubbehälter auf, siehe Abb. 2, Position 7. Der Behälter ist mit einem Mikrofilter-Gewebe ausgestattet, das feine Staubpartikel aufhält.

VI. Einschalten/ Ausschalten, Arbeitsweise

⚠ HINWEIS

- Verhindern Sie die Benutzung des Gerätes durch Kinder, Personen mit geminderter körperlicher Beweglichkeit, Sinneswahrnehmung oder geistigen Behinderungen, oder Personen ohne ausreichende Erfahrungen und Kenntnisse oder Personen, die mit diesen Anweisungen nicht vertraut sind. Kinder dürfen nicht mit dem Gerät spielen. Das Alter des Bedieners kann durch nationale Vorschriften eingeschränkt sein.

- **Benutzen Sie bei der Arbeit einen Schutz der Augen vor fliegenden Gegenstände, einen Gehörschutz** (der Schallleistungspegel übersteigt den Wert 85 db(A) und langfristiges Aussetzen einem höheren Lärmpegel in der Gerätenähe kann irreversible Gehörschäden zu Folge haben), **ferner einen Atemschutz - Staubmaske mit einer Klasse von mind. P2, Handschuhe zum Schutz vor mechanischen Risiken und Vibrationen, geeignete Arbeitskleidung und -schuhe.** Informieren Sie sich in Geschäften mit Arbeitsschuttmitteln.

- **Falls das bearbeitete Material (Werkstück) durch das Eigengewicht nicht ausreichend stabil ist, muss es immer gesichert sein, damit es stabil ist, z. B. durch Befestigen mit Klemmen an einen festen Untergrund.**

Unstabiles Werkstück kann einen Verlust der Kontrolle über das Werkzeug und Verletzungen des Bedieners zu Folge haben.

- 1) **Kontrollieren Sie vor dem Anschluss der Schleifmaschine an das Stromnetz, ob der Spannungswert in der Steckdose dem Bereich von 220-240 V~50/50 Hz entspricht. Die Schleifmaschine kann in diesem Spannungsbereich benutzt werden.**
- 2) **Verbinden Sie den Stecker des Netzkabels mit der Steckdose mit dem o. a. Spannungsbereich.**
- 3) **Schalten Sie die Schleifmaschine durch Betätigen des Betriebsschalters ein, siehe Kapitel Bestandteile und Bedienelemente.**

⚠ WARNUNG

- Sollten sich während des Gerätebetriebs merkwürdige Geräusche, Vibrationen oder unregelmäßiger Lauf bemerkbar machen, schalten Sie das Gerät sofort ab, trennen Sie es vom Stromnetz und ermitteln Sie und beheben die Ursache für dieses Verhalten. Ist der ungewöhnliche Lauf durch eine Störung im Innenbereich des Gerätes verursacht, stellen Sie die Reparatur in einer autorisierten Servicewerkstatt der Marke Extol® sicher (die Servicestellen finden Sie unter der Internetadresse zu Beginn dieser Bedienungsanleitung).

- 4) **Halten Sie die Schleifmaschine am vorderen Druckgriff und hinteren Griff und bewegen Sie mit ihr unter leichtem, ausgewogenen Andruck zwischen beiden Griffen über dem bearbeiteten Material mit kreisförmigen Bewegungen hin und zurück. Die Schleifmaschine funktioniert auf dem Prinzip von Mikrovibrationen der Basisplatte mit einer besonders hohen Schwingzahl. Üben Sie keinen zu hohen Druck auf die Schleifmaschine aus, damit der Motor nicht verbrannt wird. Ein zu hoher Andruck steigert nicht die Effizienz vom Schleifen, sondern beschleunigt den Verschleiß der Schleifmaschine und des Schleifpapiers. Halten Sie beim Betrieb regelmäßigen Modus Arbeit-Pausen ein. Nach 15-20 Minuten Betrieb legen Sie eine Pause von mind. 10 Minuten ein.**

- Zum Abschleifen einer alten Oberflächenbehandlung zwecks anschließender Auftragung einer neuen ist mehrstufiges Schleifen mit schrittweiser Anwendung von feineren Körnungen auszuführen, damit letztendlich auch Spuren vom grobkörnigen Schleifpapier ausgeglichen werden, was v. a. beim Lackieren von Holz wichtig ist.

- **Die Schleifmaschine Extol® Craft 407115 ist mit einer Arretiertaste für den Betriebsschalter** - siehe Abb. 2, Position 3 - für den Dauerbetrieb ausgestattet, damit der Betriebsschalter nicht gedrückt gehalten werden muss.

➔ Drücken Sie zuerst den Betriebsschalter und dann seine Arretiertaste. Dadurch wird der Betriebsschalter in der gedrückten Position arretiert.

Durch Drücken des Betriebsschalters wird die Arretiertaste wieder gelöst.

Die Arretierungsfunktion sollten Sie vorher testen, falls es später notwendig sein sollte, die Schleifmaschine in einem Notzustand auszuschalten.

AUSSCHALTEN

- ➔ Um das Gerät auszuschalten lösen Sie den Betriebsschalter.

ZUSÄTZLICHE SICHERHEITSHINWEISE FÜR DIE ARBEIT MIT DER SCHLEIFMASCHINE

- **Benutzen Sie das Gerät zu keinem anderen Zweck, als zu dem es bestimmt ist. Das Gerät darf nicht zu anderen Nutzungszwecken modifiziert werden.**
- **Bearbeiten Sie mit dem Gerät keine anderen Werkstoffe, als diejenigen, die im Kapitel „Charakteristik - Verwendungszweck“ spezifiziert sind.**
- **Halten Sie die Schleifmaschine stets fest am Haupt- und Zusatzgriff, denn dies ist eine sichere Haltungsweise zur Minimierung von Risiken, die mit dem Verlust der Kontrolle über das Gerät zusammenhängen.**
- **Vergewissern Sie sich vor der Arbeit, dass sich im bearbeiteten Werkstück keine versteckten Strom-, Wasser- oder Gasleitungen u. ä. befinden (wenn relevant).**
Bei einer Beschädigung dieser Leitungen könnte es zu Verletzungen und/oder Sachschäden kommen. Zum Orten von solchen Leitungen sind geeignete Metall- und Stromortungsgeräte anzuwenden. Vergleichen Sie die Platzierung der Leitungen mit einer Zeichnungsdokumentation.
Halten Sie das Gerät an den isolierten Griffflächen (Griffen), da bei einer Beschädigung eines unter Spannung stehenden Leiters, egal ob im Netzkabel selbst oder einer versteckten Stromleitung, die lebensgefährliche Spannung auf die Metallteile des Gerätes geführt werden kann, wodurch der Bediener einen Stromschlag erleiden könnte.
- **Halten Sie das Netzkabel in einer sicheren Entfernung vom Arbeitsbereich und ach-**

ten Sie darauf, dass das Kabel nicht in den Schleifbereich kommt.

- **Legen Sie das Gerät nicht weg, solange sich die Basisplatte noch bewegt. Transportieren Sie das Gerät nicht, wenn sie in Betrieb ist.**
- **Führen Sie das Gerät zum Werkstück immer nur dann, wenn es eingeschaltet ist.**
- **Stecken Sie Ihre Hände nicht in den Schleifbereich. Berühren Sie nicht die oszillierende Basisplatte der Schleifmaschine.**
- **Falls Sie die Schleifmaschine ohne Aufsicht lassen, trennen Sie das Netzkabel vom Stromnetz.**
- **Verhindern Sie das Ansammeln von Staub (Spänen) am Arbeitsplatz. Der Staub kann entfachen.**

VII. Allgemeine Sicherheitsanweisungen für Elektrowerkzeug



WARNUNG!

Es ist nötig, alle Sicherheitsanweisungen, die Gebrauchsanleitung, Abbildungen und Vorschriften, die zu diesem Werkzeug mitgeliefert wurden, durchzulesen. Die Nichteinhaltung jeglicher nachfolgender Anweisungen kann zu Unfällen durch Strom, zu Bränden und/oder zu ernsthaften Verletzungen von Personen kommen.

Sämtliche Anweisungen und die Gebrauchsanleitung müssen aufbewahrt werden, damit man später je nach Bedarf noch einmal reinschauen kann.

Mit dem Ausdruck „Elektrowerkzeug“ ist in allen nachstehend aufgeführten Warnhinweisen Elektrowerkzeug gemeint, das vom Netz gespeist wird (mit beweglicher Zuleitung), oder Elektrowerkzeug, das aus Batterien gespeist wird (ohne bewegliche Zuleitung).

1) SICHERHEIT DES ARBEITSUMFELDES

- a) **Der Arbeitsplatz muss sauber gehalten werden und gut beleuchtet sein. Unordnung und dunkle Räume sind häufig die Ursache von Unfällen.**

- b) **Elektrowerkzeug darf nicht im Milieu mit Explosionsgefahr, wo sich brennbare Flüssigkeiten, Gase oder Staub befinden, benutzt werden. Im Elektrowerkzeug entstehen Funken, welche Staub oder Dämpfe anzünden können.**
- c) **Bei der Benutzung von Elektrowerkzeug ist es nötig, den Zutritt von Kindern und weiterer Personen zu verhindern. Wenn die Bedienung gestört wird, kann sie die Kontrolle über die ausgeübte Tätigkeit verlieren.**

2) ELEKTRISCHE SICHERHEIT

- a) **Der Stecker der beweglichen Zuleitung des Elektrowerkzeuges muss der Netzsteckdose entsprechen. Der Stecker darf niemals auf keine Art und Weise modifiziert werden. Zusammen mit Werkzeugen, die Erdung haben, dürfen keine Steckeradapter verwendet werden. Stecker, die nicht durch Veränderungen entwertet sind, und entsprechende Steckdosen schränken die Unfallgefahr durch Strom ein.**
- b) **Die Bedienung darf geerdete Gegenstände, wie z. B. Rohre, Zentralheizungskörper, Herde und Kühlschränke, nicht mit dem Körper berühren. Die Unfallgefahr durch Strom ist größer, wenn Ihr Körper mit der Erde verbunden ist.**
- c) **Elektrowerkzeug darf nicht Regen, Feuchtigkeit oder Nassheit ausgesetzt werden. Sofern in das Elektrowerkzeug Wasser eindringt, erhöht sich die Unfallgefahr durch Strom.**
- d) **Die bewegliche Zuleitung darf nicht zu anderen Zwecken benutzt werden. Elektrowerkzeug darf nicht an der Zuleitung getragen oder gezogen werden, auch darf der Stecker nicht durch Ziehen an der Zuleitung aus der Steckdose gezogen werden. Es ist nötig, die Zuleitung vor Hitze, Fett, scharfen Kanten oder beweglichen Teilen zu schützen. Beschädigte oder verhedderte Zuleitungen erhöhen die Unfallgefahr durch Strom.**
- e) **Sofern Elektrowerkzeug draußen benutzt wird, muss ein Verlängerungskabel benutzt werden, dass für Außenanwendung geeignet ist. Die Nutzung einer Verlängerungszuleitung für Außenanwendung schränkt die Unfallgefahr durch Strom ein.**

- f) **Sofern Elektrowerkzeug in feuchten Räumlichkeiten benutzt wird, ist es nötig, die Einspeisung durch einen Stromschutzschalter (RCD) abzusichern. Die Anwendung eines RCD Schalters schränkt die Unfallgefahr durch Strom ein.**

Der Ausdruck „Stromschutzschalter (RCD)“ kann durch den Ausdruck „Fehlerstrom-Schutzschalter (GFCI)“ oder „Fehlervoltage-Schutzschalter (ELCB)“ (Schutzschalter für entweichenden Strom) ersetzt werden.

3) SICHERHEIT DER PERSONEN

- a) **Bei der Anwendung von Elektrowerkzeug muss die Bedienung aufmerksam sein, sie muss sich dem widmen, was sie gerade tut, und sie muss sich konzentrieren und vernünftig überlegen. Elektrowerkzeug darf nicht benutzt werden, sofern die Bedienung müde ist oder unter Einfluss von Drogen, Alkohol oder Arzneimitteln steht. Eine kurzzeitige Unaufmerksamkeit kann bei der Anwendung von Elektrowerkzeug zu ernsthaften Verletzungen von Personen führen.**
- b) **Verwenden Sie persönliche Arbeitsschutzmittel. Verwenden Sie immer Augenschutz. Arbeitsschutzmittel wie z. B. Beatmungsgeräte, Sicherheitsschuhwerk mit rutschfester Sohle, eine harte Kopfbedeckung oder Gehörschutz, welche im Einklang mit den Arbeitsbedingungen benutzt werden, senken die Gefahr von Verletzungen von Personen.**
- c) **Es ist nötig, ein ungewolltes Anlassen des Gerätes zu vermeiden. Es ist nötig, sich zu vergewissern, dass sich der Schalter vor dem Anschluss des Steckers in die Steckdose und/oder beim Anschluss eines Batteriesets, beim Tragen oder Versetzen des Werkzeuges in der Position „AUS“ befindet. Ein Herumtragen des Werkzeuges mit dem Finger auf dem Schalter oder Anschluss des Steckers des Werkzeuges mit eingeschaltetem Schalter kann die Ursache für Unfälle sein.**
- d) **Vor dem Einschalten des Werkzeuges ist es nötig, alle Einstell- und Regulierinstrumente oder Schlüssel zu entfernen. Ein**

Regulierinstrument oder Schlüssel, der an einem rotierenden Teil des Elektrowerkzeuges befestigt bleibt, kann die Ursache von Verletzungen von Personen sein.

- e) **Die Bedienung muss nur dort arbeiten, wo sie sicher hinkommt. Die Bedienung muss immer eine stabile Stellung und Gleichgewicht bewahren.** Das ermöglicht eine bessere Kontrolle über das Elektrowerkzeug in unvorhergesehenen Situationen.
- f) **Ziehen Sie geeignete Kleidung an. Tragen Sie keine lose Kleidung und keinen Schmuck. Die Bedienung muss darauf achten, dass sich ihre Haare und Kleidung in genügender Entfernung von beweglichen Teilen befinden.** Lose Kleidung, Schmuck und langes Haar können durch bewegliche Teile erfasst werden.
- g) **Sofern Mittel zum Anschluss von Einrichtungen zum Absaugen und Sammeln von Staub zur Verfügung stehen, ist es nötig, solche Einrichtungen anzuschließen und korrekt zu nutzen.** Die Benutzung solcher Einrichtungen kann die Gefahr, die durch entstehenden Staub verursacht wird, einschränken.
- h) **Die Bedienung darf nicht zulassen, dass sie wegen der Routine, die aus dem häufigen Benutzen des Werkzeuges resultiert, selbstgefällig wird, und dass sie die Grundsätze der Sicherheit des Werkzeuges ignoriert.** Unvorsichtige Tätigkeit kann im Bruchteil einer Sekunde ernsthafte Verletzungen verursachen.

4) ANWENDUNG UND WARTUNG VON ELEKTROWERKZEUG

- a) **Elektrowerkzeug darf nicht überlastet werden. Es ist nötig, richtiges Elektrowerkzeug zu verwenden, das für die durchzuführende Arbeit bestimmt ist.** Richtiges Elektrowerkzeug wird die Arbeit, für die es konstruiert wurde, besser und sicherer ausüben.
- b) **Es darf kein Elektrowerkzeug benutzt werden, das man nicht mit einem Schalter ein- und ausschalten kann.** Jegliches Elektrowerkzeug, das nicht mit einem Schalter bedient werden kann, ist gefährlich und muss repariert werden.
- c) **Vor jeglicher Einregulierung, Austausch von Zubehör oder vor der Einlagerung des Elektrowerkzeuges ist es nötig, den Stecker**

aus der Netzsteckdose zu ziehen und/oder das Batterieset vom Elektrowerkzeug zu entnehmen, sofern es abnehmbar ist. Diese vorbeugenden Sicherheitsmaßnahmen schränken die Gefahr eines zufälligen Anlassens des Elektrowerkzeuges ein.

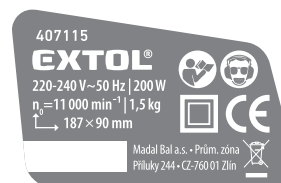
- d) **Nicht benutztes Elektrowerkzeug muss man außerhalb der Reichweite von Kindern lagern, und man darf Personen, die nicht mit dem Elektrowerkzeug oder mit diesen Anweisungen vertraut gemacht wurden, nicht erlauben, es zu benutzen.** Elektrowerkzeug ist in Händen von unerfahrenen Nutzern gefährlich.
- e) **Elektrowerkzeug und Zubehör muss gewartet werden. Es ist nötig, die Einstellung der sich bewegenden Teile und deren Beweglichkeit zu überprüfen, sich auf Risse, zerbrochene Teile und jegliche andere Umstände zu konzentrieren, welche die Funktion des Elektrowerkzeuges gefährden können. Sofern das Werkzeug beschädigt ist, muss vor dem nächsten Gebrauch dessen Reparatur veranlasst werden.** Viele Unfälle werden durch ungenügende Wartung des Elektrowerkzeuges verursacht.
- f) **Schneidewerkzeuge müssen scharf und sauber gehalten werden.** Richtig gewartete und geschärfte Schneidewerkzeuge werden mit kleinerer Wahrscheinlichkeit am Material hängen bleiben oder blockieren, und die Arbeit mit ihnen kann leichter kontrolliert werden.
- g) **Elektrowerkzeug, Zubehör, Arbeitsinstrumente usw. müssen im Einklang mit diesen Anweisungen und auf so eine Art und Weise benutzt werden, die für das konkrete Elektrowerkzeug vorgeschrieben wurde, und dies unter Berücksichtigung der gegebenen Arbeitsbedingungen und der Art der durchgeführten Arbeit.** Die Nutzung von Elektrowerkzeug zur Durchführung anderer Tätigkeiten, als für welche es bestimmt war, kann zu gefährlichen Situationen führen.
- h) **Griffe und Halterungen müssen trocken, sauber und ohne Fettrückstände gehalten werden.** Schlüpfrige Griffe und Halterungen ermö-

glichen in unerwarteten Situationen kein sicheres Halten und keine Kontrolle über das Werkzeug.

5) SERVICE

- a) **Reparaturen von Elektrowerkzeugen soll einer qualifizierten Person übertragen werden, die identische Ersatzteile benutzen wird.** Auf diese Weise wird das gleiche Niveau der Sicherheit des Elektrowerkzeuges wie vor der Reparatur gewährleistet.

VIII. Typenschildverweis und Piktogramme



	Lesen Sie vor der Benutzung des Gerätes die Gebrauchsanleitung.
	Entspricht den einschlägigen Anforderungen der EU.
	Symbol der zweiten Schutzklasse - doppelte Isolierung.
	Bei der Arbeit ist Augen-, Hör- und Atemschutz zu tragen.
	Symbol für Elektroschrott. Werfen Sie das unbrauchbare Gerät nicht in den Hausmüll, sondern übergeben Sie es an eine umweltgerechte Entsorgung.
Seriennummer	Stellt das Produktionsjahr und -monat und die Nummer der Produktionsserie des Werkzeugs dar.

Tabelle 3

IX. Wartung und Pflege

HINWEIS

- Vor jeglichen Tätigkeiten am Werkzeuge trennen Sie das Netzkabel vom Stromnetz.
- Halten Sie das Gerät und seine Lüftungsschlitze sauber. Verstopfte Lüftungsschlitze verhindern die Luftströmung, was eine Überhitzung des Motors verursachen kann. Den Staub aus den Lüftungsschlitzen sowie von der Basisplatte saugen Sie am besten mit einem Staubsauger ab.
- Benutzen Sie zum Reinigen vom Gehäuse ein feuchtes Tuch, verhindern Sie das Eindringen von Wasser ins Geräteinnere. Benutzen Sie keine aggressiven Reinigungs- und Lösungsmittel. Dies würde das Kunststoffgehäuse des Gerätes beschädigen.

KONTROLLE/AUSTAUSCH VON KOHLEBÜRSTEN

- Sind während des Gerätebetriebs im Innenbereich Funken zu sehen, oder ist der Lauf des Gerätes unregelmäßig, lassen Sie in einer autorisierten Werkstatt der Marke Extol® den Verschleiß von Kohlebürsten kontrollieren, die sich im Gerät befinden. Die Kontrolle und Austausch darf nur eine autorisierte Werkstatt der Marke Extol® durchführen, da ein Eingriff in das Geräteinnere notwendig ist. Die Servicestellen finden Sie auf den Webseiten am Anfang der Bedienungsanleitung. Die Kohlebürsten müssen durch Originalteile ersetzt werden.
 - ➔ Für die Schleifmaschine Extol® Craft 407114 ist die Bestellnummer der Ersatzkohlebürsten 407114C und für die Schleifmaschine Extol® Craft 407115 haben sie Kohlebürsten die Bestellnummer: 407115C.
 - ➔ Beim Austausch der Basisplatte für eine neue muss diese stets an der Schleifmaschine durch ordentliches Anziehen sämtlicher Schrauben mit Unterlegscheiben befestigt werden.
- Zur Reparatur des Gerätes müssen Originalteile vom Hersteller benutzt werden.
- Zwecks einer Garantiereparatur wenden Sie sich an den Händler, bei dem Sie das Produkt gekauft

haben, der eine Reparatur in einer autorisierten Servicewerkstatt der Marke Extol® sicherstellt. Im Falle einer Nachgarantiereparatur wenden Sie sich direkt an eine autorisierte Servicewerkstatt der Marke Extol® (die Servicestellen finden Sie unter der in der Einleitung dieser Gebrauchsanweisung angeführten Internetadresse).

X. Lagerung

- Lagern Sie das gereinigte Gerät an einem trockenen Ort außerhalb der Reichweite von Kindern, mit Temperaturen bis 45°C. Schützen Sie das Gerät vor direktem Sonnenstrahl, strahlenden Hitzequellen, Feuchtigkeit und Eindringen von Wasser.

XI. Abfallentsorgung

- Werfen Sie die Verpackungen in den entsprechenden Container für sortierten Abfall.
- Werfen Sie das unbrauchbare Gerät nicht in den Hausmüll, sondern übergeben Sie es an eine umweltgerechte Entsorgung. Nach der Richtlinie 2012/19 EU dürfen Elektrogeräte nicht in den Hausmüll geworfen, sondern müssen einer umweltgerechten Entsorgung einer Elektroniksammlung zugewiesen werden. Informationen über die Sammelstellen und -bedingungen erhalten Sie bei dem Gemeindeamt.



EU-Konformitätserklärung

Gegenstände der Erklärung - Modelle, Produktidentifizierung:

Extol® Craft 407114;
Extol® Craft 407115
Schwingschleifer, 150 W und 200 W

Hersteller: Madal Bal a.s. • Bartošova 40/3, CZ-760 01 Zlín • Ident.-Nr: 49433717

erklärt,
dass die vorgenannten Gegenstände der Erklärung in Übereinstimmung mit den einschlägigen Harmonisierungsrechtsvorschriften der Europäischen Union stehen:
2006/42/EG; 2011/65/EU; 2014/30/EU;
Diese Erklärung wird auf ausschließliche Verantwortung des Herstellers herausgegeben.

Harmonisierte Normen (inklusive ihrer ändernden Anlagen, falls diese existieren), die bei der Beurteilung der Konformität verwendet wurden und auf deren Grundlage die Konformität erklärt wird:

EN 62841-1:2015, EN 62841-2-4:2014 (2006/42 EG)
EN 55014-1:2006 bis 28.4.2020/ dann EN 55014-1:2017; EN 55014-2:2015;
EN 61000-3-2:2014; EN 61000-3-3:2013 ((EU) 2014/30)
50581:2012 ((EU) 2011/65)

Die Komplettierung der technischen Dokumentation 2006/42 EG wurde von Martin Šenkýř durchgeführt. Die technische Dokumentation 2006/42 EG steht an der Adresse der Gesellschaft Madal Bal a.s. zur Verfügung.

Ort und Datum der Herausgabe der Konformitätserklärung: Zlín 5.4. 2019

Im Namen der Gesellschaft Madal Bal, a.s.:

Martin Šenkýř
Vorstandsmitglied der