

EXTOL®
CRAFT

405123

IMPROVE YOUR DAY!

Přímočará pila / CZ
Priamočiara píla / SK
Dekopírfűrész / HU



CE

Původní návod k použití
Preklad pôvodného návodu na použitie
Az eredeti használati utasítás fordítása

Úvod

Vážený zákazníku,

děkujeme za důvěru, kterou jste projevili značce Extol® zakoupením tohoto výrobku.

Výrobek byl podroben testům spolehlivosti, bezpečnosti a kvality předepsaných normami a předpisy Evropské unie.

Š jakýmkoli dotazy se obraťte na naše zákaznické a poradenské centrum:

www.extol.cz **info@madalbal.cz**

Tel.: +420 577 599 777

Výrobce: Madal Bal a. s., Průmyslová zóna Příluky 244, 76001 Zlín, Česká republika

Datum vydání: 5. 4. 2019

I. Technické údaje

Objednávací číslo	405123
Napájecí napětí/frekvence	230 V~50 Hz
Příkon	570 W
Počet zdvihů pilového plátku	800-3000 min ⁻¹
Max. řezaný profil	dřevo: 65 mm ocel: 8 mm
Max. úhel zkosení řezu	± 45°
Počet stupňů předkmitu	3+0
Počet rychlostních stupňů	6
Krytí	IP20
Vnitřní průměr otvoru na odsávání prachu	3,49 cm
Hmotnost	1,9 kg
Hladina akustického tlaku (dle EN ISO 4871)	83 dB(A) nejistota K=3 dB(A)
Hladina akustického výkonu (dle EN ISO 4871)	94 dB(A) nejistota K=3 dB(A)
Hladina vibrací pro řezání dřeva (dle EN 12096)	$a_{h,CW}=7,2 \text{ m/s}^2$ nejistota K=1,5 m/s ²
Hladina vibrací pro řezání oceli (dle EN 12096)	$a_{h,CM}=11,8 \text{ m/s}^2$ nejistota K=1,5 m/s ²

- Deklarovaná souhrnná hodnota vibrací a deklarovaná hodnota emise hluku se změnila v souladu se standardní zkušební metodou a smí se použít pro porovnání jednoho nářadí s jiným. Deklarovaná souhrnná hodnota vibrací a deklarovaná hodnota emise hluku se smí také použít k předběžnému stanovení expozice.

! VÝSTRAHA

- Emise vibrací a hluku během skutečného používání nářadí se může lišit od deklarováných hodnot v závislosti na způsobu, jakým se nářadí používá, zejména jaký se opracovává druh obrobku.
- Je nutné určit bezpečnostní měření k ochraně obsluhující osoby, která jsou založena na zhodnocení expozice ve skutečných podmínkách používání (počítat se všemi částmi pracovního cyklu, jako je čas, po který je nářadí vypnuto a kdy běží naprázdno kromě času spuštění).
- Hladina akustického tlaku přesahuje hodnotu 80 dB(A), proto při práci používejte vhodnou ochranu sluchu.



Obr. 1

II. Charakteristika

Přímočará pila Extol Craft 405123 je určena k provádění dělicích a tvarových řezů zejména do dřeva a dřevotřísky, dále také do kovu, umělých hmot a keramiky s použitím k tomu určených pilových plátků. Pilou lze provádět pokosové řezy s maximálním úhlem sklonu 45°. Nastavitelný předkmit umožňuje rychlejší řezání, lepší přístup křivkovými řezy a prodlužuje životnost pilového plátku. Funkce Soft Start zajišťuje pozvolný náběh rychlosti kmitů do maximální rychlosti, čímž šetří motor. Do pily lze instalovat pilové plátky výrobce Bosch.

Nářadí není určeno k použití v řemeslné a industriální sféře.

III. Součásti a ovládací prvky

obr.1, Pozice-popis

- 1) Nastavení rychlostního stupně kmitání
- 2) Provozní spínač/regulace rychlosti kmitů
- 3) Aretace provozního spínače
- 4) Rukojeť
- 5) Napájecí kabel
- 6) Otvor pro připojení odsávání pilin
- 7) Štítek s technickými údaji
- 8) Základová deska
- 9) Pilový plátek
- 10) Šrouby pro zajištění hloubkového dorazu
- 11) Doraz podélného dorazu
- 12) Ochranný kryt
- 13) Nastavení stupně předkmitu pilového plátku

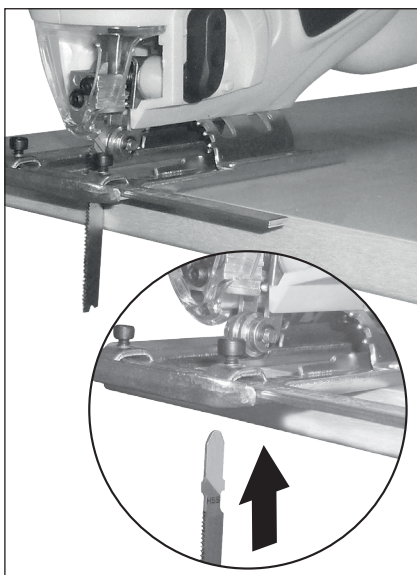
IV. Před uvedením do provozu

⚠ VÝSTRAHA

- Přečtěte si celý návod k použití a ponechte jej přiložený u výrobku, aby se s ním obsluha mohla opětovně seznámit. Výrobce nenese odpovědnost za škody vzniklé nevhodným používáním výrobku, které jsou v rozporu s tímto návodem. Návod chraňte před poškozením.

VOLBA/UPEVNĚNÍ/VÝMĚNA PILOVÉHO PLÁTKU

- Do pily vložte pilový plátek, který je určený pouze k řezání daného typu materiálu. O vhodnosti použití pilového plátku vzhledem k danému materiálu se informujte u prodejce pilových plátků.
- Délka pilového listu by neměla nadbytečně přesahovat šířku řezaného materiálu.
- Pro řezání úzkých křivek použijte úzké pilové plátky.
- Používejte pouze nepoškozené pilové listy, které nejsou nijak zprohýbané.
- Výměnu a dotahování pilových plátků provádějte je-li přívodní kabel vypojen ze zásuvky s el. proudem.
- Při výměně doporučujeme používat rukavice.

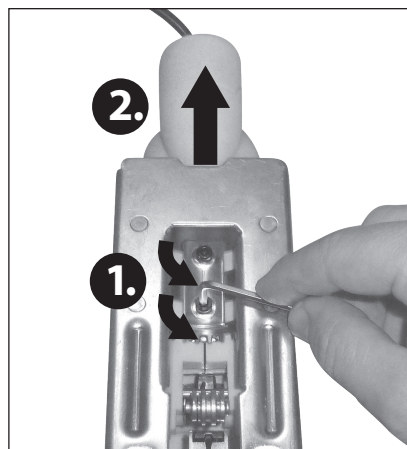


Obr. 2

1. Imbusovým klíčem povolte aretační šrouby pilového plátku v upínacím systému pily.
2. Pilový plátek vložte co možná nehlouběji do upínacího systému pilového plátku tak, aby zuby byly ve směru řezu a plátek byl opřen o vodící kolečko.
3. Za přidržení plátku pevně utáhněte aretační šrouby v upínacím systému pily a plátek tak zajistěte.
4. Přesvědčte se o pevném uchycení plátku.

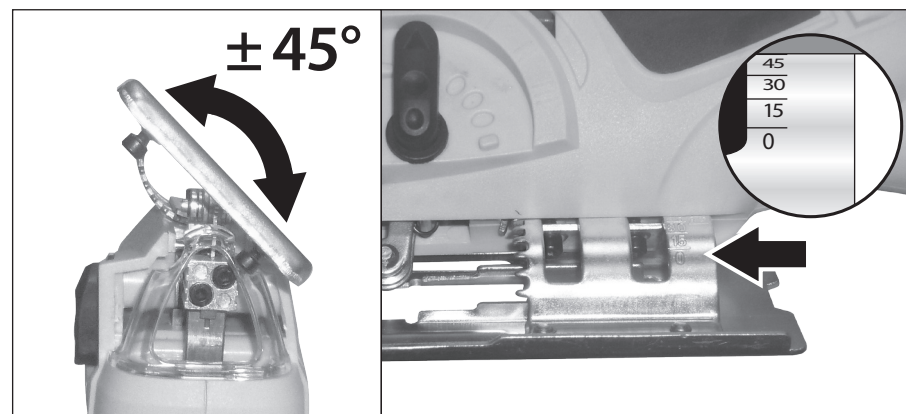
NASTAVENÍ ÚHLU POKOSOVÉHO ŘEZU

1. Imbusovým klíčem povolte šrouby vespod základové desky (obr.1, pozice 8) a deskou mírně zatáhněte směrem vzad.



Obr. 3

2. Nastavte sklon základové desky v rozsahu $\pm 45^\circ$ a mírně ji posuňte směrem vpřed. Šrouby pak opět utáhněte.



Obr. 4

3. Správnost nastaveného úhlu ověřte zkušebním řezem.

NASTAVENÍ PŘEDKMITU A RYCHLOSTI KMITÁNÍ PILOVÉHO PLÁTKU

- ➔ Stupeň předkmitu 0-3 nastavte přepínačem viz. obr.1, pozice 13.
- ➔ Rychlostní stupeň kmitání nastavte otáčením regulačního kolečka, viz. obr.1, pozice 1.
- ➔ Mírou stisknutí provozního spínače (obr.1, pozice 2) lze regulovat rychlost kmitání pilového plátku v rámci nastaveného rychlostního stupně.
- Niže je uveden vztah mezi nastaveným stupněm předkmitu a rychlostí kmitání pilového plátku, tak aby bylo dosaženo optimálního výsledku řezání.
- Správně zvolený stupeň předkmitu ve vztahu k rychlosti kmitání urychluje řezání, prodlužuje životnost pilového plátku, usnadňuje vstup křivkami a snižuje přetížení pily.

➔ Řezání bez předkmitu (stupeň 0) a se stupněm předkmitu 1 při nízké rychlosti kmitání je určeno pro tvrdé materiály (kovy, keramika, tvrdé dřevo- dub, buk, jasan atd.).

➔ Stupeň předkmitu 1-2 při nižší až střední rychlosti kmitání je určen pro tvrdší dřevo, překližku a plast.

➔ Stupeň předkmitu 3 při střední až nejvyšší rychlosti je určen pro měkké dřevo (borovice, modřín, smrk, lípa) a dřevotřísku.

PŘIPOJENÍ ODSÁVÁNÍ PILIN

- Před použitím pily doporučujeme zasunout do otvoru na odsávání pilin (obr.1, pozice 6) koncovku vhodného vysavače na odsávání průmyslového prachu. Prach je zdraví škodlivý, zvláště je-li řezaný materiál chemicky ošetřen.

POUŽITÍ DORAZU PODÉLNÉHO ŘEZU

- Doraz podélného řezu umožňuje vést přesnou linii řezu podél hrany řezaného materiálu a rovněž zabraňuje svírání plátku během řezání.
- Doraz nelézá uplatnění také při řezání dílů stejné velikosti.
- ➔ Doraz (obr.1, pozice 11) zasuňte do drážek na základové desce a zajistěte jej utažením šroubů (obr.1, pozice 10).

V. Zapnutí/vypnutí pily/ aretace provozního spínače

⚠ UPOZORNĚNÍ

- Před zasunutím vidlice napájecího kabelu do zásuvky s el. proudem zkontrolujte, zda napětí uvedené na štítku pily odpovídá hodnotě napětí v zásuvce. Tuto pilu lze používat v rozmezí napětí 220 -240 V~ 50 Hz.

ZAPNUTÍ

1. Zasuňte vidlici přívodního kabelu pily do zásuvky s elektrickým proudem
2. Stisknutím provozního spínače (obr.1, pozice 2) uveďte pilu do chodu.

ARETACE PROVOZNÍHO SPÍNAČE

Zaaretované tlačítko provozního spínače lze použít při provádění delších řezů.

- Stiskněte provozní spínač a poté tlačítko aretace provozního spínače.
- Pro odblokování aretace spínače tento spínač stiskněte, a tím dojde k jeho uvolnění.
- Před použitím pily si funkci aretace a odblokování provozního spínače vyzkoušejte.

VYPNUTÍ

- Pilu vypněte uvolněním provozního spínače.

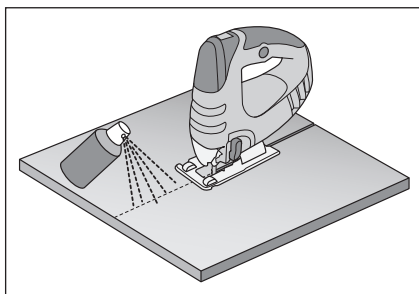
VI. Způsob práce

- ➔ Zapnutou pilu celou plochou základové desky (obr.1, pozice 8) přiložte k řezané ploše tak, aby pilový plátek byl před linií řezu.
- ➔ Pak posunem základové desky pily po ploše přiložte kmitající pilový plátek k linii řezu a pilu rovnoměrným plynulým pohybem vedte ve směru linie řezu, dokud nedojde k dokončení řezu.

⚠ UPOZORNĚNÍ

- Řez provádějte rovnoměrným pohybem bez vyvíjení nadměrného tlaku. Zamezí se tím přetížení pily a prodlouží se tím životnost pilového plátku.
- Pilu nikdy z bezpečnostních důvodů neuvádějte do chodu, je-li pilový plátek přiložen k řezanému materiálu nebo uvnitř řezu.
- Po ukončení řezu pilu vypněte a z řezu ji vyjměte až když se pilový plátek nepohybuje.

Při řezání kovu naneste na linii řezu chladicí nebo mazací prostředek. Ušnadní to řezání a prodlouží životnost pilového plátku. V tomto případě nepoužívejte odsávání pilin.



Obr. 5

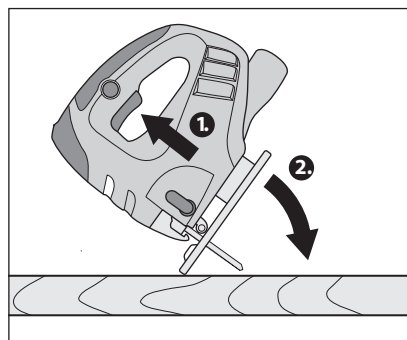
- Další bezpečnostní pokyny pro práci s pilou viz. Kapitola IX a X.

ZANOŘOVACÍ ŘEZÁNÍ

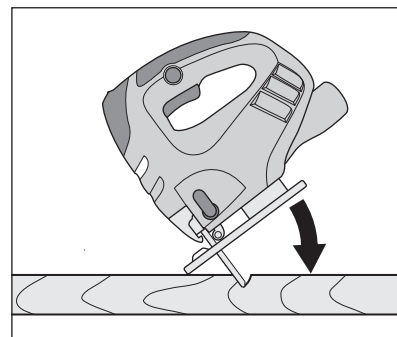
- Zanořovací řez je řez, který nezačíná od počátku řezané plochy, nýbrž uvnitř.
- Zanořovací řezy lze provádět pouze do měkkého dřeva a sádkartonu. Nikoliv do kovu.
- Pro zanořovací řezy používejte krátké pilové plátky určené pro měkké dřevo.

POSTUP PROVÁDĚNÍ ZANOŘOVACÍHO ŘEZU

1. Kolečkem pro nastavení rychlostního stupně kmitání (obr.1, pozice 1) nastavte nejvyšší rychlostní stupeň.
2. Pilu, která není uvedena do chodu, přiložte přední stranou základové desky k řezané ploše (obr.6).
3. Pilu uveďte do chodu a pomalu základovou deskou pily klesejte k řezané ploše (obr.6), přičemž se pilový plátek bude zařezávat do materiálu (obr.7).

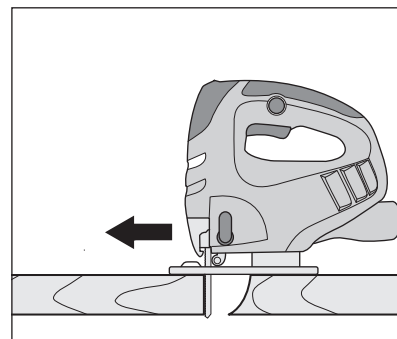


Obr. 6



Obr. 7

4. Až bude pila celou plochou základové desky přiložená na ploše řezaného materiálu, vedte pilu standardním způsobem (obr.8).



Obr. 8

VII. Údržba a skladování

- Veškeré opravy, včetně výměny uhlíků smí být prováděny pouze autorizovaným servisem značky Extol (seznam servisních míst naleznete na webových stránkách v úvodu návodu).
- Kryt, větrací otvory motoru a pohyblivé části pily pravidelně zbavujte prachu štětcem, příp. vlhkým hadříkem. Zamezte vniknutí vody do vnitřních částí pily. Nepoužívejte žádná organická rozpouštědla např. na bázi acetonu!
- Nářadí uchovávejte na suchém místě mimo dosah dětí.

VIII. Odkaz na štítek a piktogramy



	Před použitím si pečlivě prostudujte návod k použití
	Odpovídá požadavkům EU
	Při práci používejte ochranu zraku, sluchu a dýchacích cest.
	Nevyužitelnou pilu nevyhazujte do smíšeného odpadu, ale odevzdejte ji k ekologické likvidaci.
	Zařízení třídy ochrany II. Dvojitá izolace.
Sériové číslo	Na štítku je uvedeno sériové číslo, které vyjadřuje rok, měsíc výroby a číslo výrobní série

IX. Obecné bezpečnostní pokyny pro elektrické nářadí

⚠ VÝSTRAHA!

Je nutno přečíst všechny bezpečnostní pokyny, návod k používání, obrázky a předpisy dodané s tímto nářadím. Nedodržení veškerých následujících pokynů může vést k úrazu elektrickým proudem, ke vzniku požáru a/nebo k vážnému zranění osob.

Veškeré pokyny a návod k používání se musí uschovat, aby bylo možné do nich později nahlédnout.

Výrazem „elektrické nářadí“ ve všech dále uvedených výstražných pokynech je myšleno elektrické nářadí napájené (pohyblivým přívodem) ze sítě, nebo elektrické nářadí napájené z baterií (bez pohyblivého přívodu).

1) BEZPEČNOST PRACOVNÍHO PROSTŘEDÍ

- Pracoviště je nutné udržovat v čistotě a dobře osvětlené.** Nepořádek a tmavé prostory bývají příčinou nehod.
- Elektrické nářadí se nesmí používat v prostředí s nebezpečím výbuchu, kde se vyskytují hořlavé kapaliny, plyny nebo prach.** V elektrickém nářadí vznikají jiskry, které mohou zapálit prach nebo výpary.
- Při používání elektrického nářadí je nutno zamezit přístupu dětí a dalších osob.** Bude-li obsluha vyrušována, může ztratit kontrolu nad prováděnou činností.

2) ELEKTRICKÁ BEZPEČNOST

- Vidlice pohyblivého přívodu elektrického nářadí musí odpovídat síťové zásuvce. Vidlice se nesmí nikdy jakýmkoliv způsobem upravovat. S nářadím, které má ochranné spojení se zemí, se nesmí používat žádné zásuvkové adaptéry.** Vidlice, které nejsou znehodnoceny úpravami, a odpovídající zásuvky omezí nebezpečí úrazu elektrickým proudem.
- Obsluha se nesmí tělem dotýkat uzemněných předmětů, jako např. potrubí, tělesa ústředního topení, sporáky a chladničky.** Nebezpečí úrazu elektrickým proudem je větší, je-li vaše tělo spojeno se zemí.

- Elektrické nářadí se nesmí vystavovat dešti, vlhku nebo mokru.** Vnikne-li do elektrického nářadí voda, zvyšuje se nebezpečí úrazu elektrickým proudem.
 - Pohyblivý přívod se nesmí používat k jiným účelům. Elektrické nářadí se nesmí nosit nebo tahat za přívod, ani se nesmí tahem za přívod odpojovat vidlice ze zásuvky. Přívod je nutné chránit před horkem, mastnotou, ostrými hranami nebo pohyblivými částmi.** Poškozené nebo zamotané přívody zvyšují nebezpečí úrazu elektrickým proudem.
 - Je-li elektrické nářadí používáno venku, musí se použít prodlužovací přívod vhodný pro venkovní použití.** Používání prodlužovacích přívodů pro venkovní použití omezuje nebezpečí úrazu elektrickým proudem.
 - Používá-li se elektrické nářadí ve vlhkých prostorech, je nutné používat napájení chráněné proudovým chráničem (RCD).** Používání RCD omezuje nebezpečí úrazu elektrickým proudem. Pojem „proudový chránič (RCD)“ může být nahrazen pojmem „hlavní jistič obvodu (GFCI)“ nebo „jistič unikajícího proudu (ELCB)“.
- #### 3) BEZPEČNOST OSOB
- Při používání elektrického nářadí musí být obsluha pozorná, musí se věnovat tomu, co právě dělá, a musí se soustředit a střízlivě uvažovat. Elektrické nářadí se nesmí používat, je-li obsluha unavena nebo pod vlivem drog, alkoholu nebo léků.** Chvilková nepozornost při používání elektrického nářadí může vést k vážnému poranění osob.
 - Používat osobní ochranné pracovní prostředky. Vždy používat ochranu očí.** Ochranné pomůcky jako např. respirátor, bezpečnostní obuv s protiskluzovou úpravou, tvrdá pokrývka hlavy nebo ochrana sluchu, používané v souladu s podmínkami práce, snižují nebezpečí poranění osob.
 - Je nutno vyvarovat se neúmyslnému spuštění stroje. Je nutno se ujistit, že je spínač před zapojením vidlice do zásuvky a/nebo při připojení bateriové soupravy, zvedáním či přenášením nářadí v poloze vypnuto. Přenášení nářadí s prstem na spínači nebo zapojování vidlice nářadí se zapnutým spínačem může být příčinou nehod.**

- Před zapnutím nářadí je nutno odstranit všechny seřizovací nástroje nebo klíče.** Seřizovací nástroj nebo klíč, který zůstane připevněn k otáčející se části elektrického nářadí, může být příčinou poranění osob.
- Obsluha musí pracovat jen tam, kam bezpečně dosáhne. Obsluha musí vždy udržovat stabilní postoj a rovnováhu.** To umožní lepší kontrolu nad elektrickým nářadím v nepředvídaných situacích.
- Oblékat se vhodným způsobem. Nenosit volné oděvy ani šperky. Obsluha musí dbát, aby měla vlasy a oděv dostatečně daleko od pohyblivých částí.** Volné oděvy, šperky a dlouhé vlasy mohou být zachyceny pohyblivými částmi.
- Jsou-li k dispozici prostředky pro připojení zařízení k odsávání a sběru prachu, je nutno zajistit, aby se taková zařízení připojila a správně používala.** Použití těchto zařízení může omezit nebezpečí způsobená vznikajícím prachem.
- Obsluha nesmí dopustit, aby se kvůli rutině, která vychází z častého používání nářadí, stala samolibou, a začala ignorovat zásady bezpečnosti nářadí.** Neopatrná činnost může ve zlomku vteřiny způsobit závažné poranění.

4) POUŽÍVÁNÍ A ÚDRŽBA ELEKTRICKÉHO NÁŘADÍ

- Elektrické nářadí se nesmí přetěžovat. Je nutné používat správné elektrické nářadí, které je určené pro prováděnou práci.** Správné elektrické nářadí bude lépe a bezpečněji vykonávat práci, pro kterou bylo konstruováno.
- Nesmí se používat elektrické nářadí, které nelze zapnout a vypnout spínačem. Jakékoliv elektrické nářadí, které nelze ovládat spínačem, je nebezpečné a musí být opraveno.**
- Před jakýmkoliv seřizováním, výměnou příslušenství nebo před uskladněním elektrického nářadí je nutno vytáhnout vidlici ze síťové zásuvky a/nebo odejmout bateriovou soupravu z elektrického nářadí, je-li odnímatelná. Tato preventivní bezpečnostní opatření omezují nebezpečí nahodilého spuštění elektrického nářadí.**
- Nepoužívané elektrické nářadí je nutno skladovat mimo dosah dětí a nesmí se dovo-**

lit osobám, které nebyly seznámeny s elektrickým nářadím nebo s těmito pokyny, aby nářadí používaly. Elektrické nářadí je v rukou nezkoušených uživatelů nebezpečné.

- Elektrické nářadí a příslušenství je nutno udržovat. Je třeba kontrolovat seřízení pohyblivých částí a jejich pohyblivost, soustředit se na praskliny, zlomené součásti a jakékoliv další okolnosti, které mohou ohrozit funkci elektrického nářadí. Je-li nářadí poškozeno, před dalším použitím je nutno zajistit jeho opravu. Mnoho nehod je způsobeno nedostatečně udržovaným elektrickým nářadím.**
 - Řezací nástroje je nutno udržovat ostré a čisté. Správně udržované a naostřené řezací nástroje s menší pravděpodobností zachytí za materiál nebo se zablokují a práce s nimi se snáze kontroluje.**
 - Elektrické nářadí, příslušenství, pracovní nástroje atd. je nutno používat v souladu s těmito pokyny a takovým způsobem, jaký byl předepsán pro konkrétní elektrické nářadí, a to s ohledem na dané podmínky práce a druh prováděné práce. Používání elektrického nářadí k provádění jiných činností, než pro jaké bylo určeno, může vést k nebezpečným situacím.**
 - Rukojeti a úchopové povrchy je nutno udržovat suché, čisté a bez mastnot. Kluzké rukojeti a úchopové povrchy neumožňují v neočekávaných situacích bezpečné držení a kontrolu nářadí.**
- #### 5) SERVIS
- Opravy elektrického nářadí je nutno svěřovat kvalifikované osobě, která bude používat identické náhradní díly. Tímto způsobem bude zajištěna stejná úroveň bezpečnosti elektrického nářadí jako před opravou.**

X. Doplnkové bezpečnostní pokyny pro přímočarou pilu

- **Používejte pouze pilové plátky v bezvadném stavu.** Ohnuté či prasklé plátky ihned vyměňte.
- **Vždy používejte ochranu zraku a sluchu a také respirátor s třídou ochrany P2.** Prach je zdraví škodlivý. Při řezání materiálů, které produkuje velké množství prachu, použijte vhodný průmyslový vysavač na odpadní prach.
- **Při provádění činnosti, kde se řezací nástroj může dotknout skrytého vedení nebo svého vlastního přívodu, je nutno držet elektromechanické nářadí za izolované úchopové povrchy.** Dotyk řezacího nástroje se „živým“ vodičem může způsobit, že se neizolované kovové části elektromechanického nářadí stanou „živými“ a mohou vést k úraze uživatele elektrickým proudem.
- **Použijí se svorky nebo jiný praktický způsob, kterým se zabezpečí a podepře obrobek na stabilní základně.** Držení obrobku rukou nebo proti tělu vede k jeho nestabilitě a může vést ke ztrátě kontroly.
- **Základovou desku pily vždy přiložte celou plochou k ploše řezaného materiálu.** Jinak může dojít ke vzpříčení, zlomení pilového listu či ke zpětnému vrhu pily.
- **Před přiložením pilového listu k řezanému materiálu musí být pila vždy v chodu.** Neuvádějte pilu do chodu uvnitř linie řezu. Jinak hrozí nebezpečí zpětného vrhu.
- **Udržujte ruce v bezpečné vzdálenosti od místa řezu a od pilového plátku.** Nikdy nesahejte pod materiál, který řezáte.
- **Po ukončení řezu pohyb pilového plátku nebrzděte vyvíjením protitlaku.**
- **Než nářadí odložíte, vyčkejte, až se pilový plátek zastaví.**
- **Při řezání kovů se může uvnitř pily hromadit vodivý prach a může tak být narušena ochranná izolace nářadí. Při řezání kovů doporučujeme rovněž použít odsávání kovového prachu.**
- **Nedopusťte hromadění prachu na pracovišti.** Prach je snadno vznětlivý materiál a může dojít ke vzniku požáru.



Pila za chodu vytváří elektromagnetické pole, které může negativně ovlivnit fungování aktivních či pasivních lékařských implantátů (kardiostimulátorů) a ohrozit tak život uživatele. Před používáním tohoto nářadí se informujte u lékaře či výrobce implantátu, zda můžete s tímto přístrojem pracovat.

XI. Likvidace odpadu



Výrobek obsahuje elektrické/elektronické součásti a také může obsahovat provozní náplně, které jsou nebezpečným odpadem. Podle evropské směrnice 2012/19 EU se elektrická a elektronická zařízení nesmějí vyhazovat do směšného odpadu, ale je nezbytné je odevzdat k ekologické likvidaci na k tomu určená sběrná místa. Informace o těchto místech obdržíte na obecním úřadě.

XI. Záruční lhůta a podmínky

ODPOVĚDNOST ZA VADY (ZÁRUKA)

Uplatnění nároku na bezplatnou záruční opravu se řídí zákonem č. 89/2012 Sb., přičemž odpovědnost za vady na Vámi zakoupený výrobek platí po dobu 2 let od data jeho zakoupení - pokud např. na obalu či promomateriálu není uvedena delší doba pro nějakou část či celý výrobek. Při splnění níže uvedených podmínek, které jsou v souladu s tímto zákonem, Vám výrobek bude bezplatně opraven.

ZÁRUČNÍ PODMÍNKY

- 1) Prodávající je povinen spotřebiteli zboží předvést (pokud to jeho povaha umožňuje) a vystavit doklad o koupi v souladu se zákonem. Všechny údaje v dokladu o koupi musí být vypsány nesmazatelným způsobem v okamžiku prodeje zboží.
- 2) Již při výběru zboží pečlivě zvažte, jaké funkce a činnosti od výrobku požadujete. To, že výrobek nevyhovuje Vaším pozdějším technickým nárokům, není důvodem k jeho reklamaci.
- 3) Při uplatnění nároku na bezplatnou opravu musí být zboží předáno s řádným dokladem o koupi.
- 4) Pro přijetí zboží k reklamaci by mělo být pokud možno očištěno a zabaleno tak, aby při přepravě nedošlo k poškození (nejlépe v originálním obalu). V zájmu přesné diagnostiky závady a jejího dokonalého odstranění spolu s výrobkem zašlete i jeho originální příslušenství.
- 5) Servis nenese odpovědnost za zboží poškozené přepravcem.
- 6) Servis dále nenese odpovědnost za zaslání příslušenství, které není součástí základního vybavení výrobku. Výjimkou jsou případy, kdy příslušenství nelze odstranit z důvodu vady výrobku.
- 7) Odpovědnost za vady („záruka“) se vztahuje na skryté a viditelné vady výrobku.
- 8) Záruční opravu je oprávněn vykonávat výhradně autorizovaný servis značky Extol.
- 9) Výrobce odpovídá za to, že výrobek bude mít po celou dobu odpovědnosti za vady vlastnosti a parametry uvedené v technických údajích, při dodržení návodu k použití.
- 10) Nárok na bezplatnou opravu zaniká, jestliže:
 - a) výrobek nebyl používán a udržován podle návodu k obsluze.
 - b) byl proveden jakýkoliv zásah do konstrukce stroje bez předchozího písemného povolení vydaného firmou Madal Bal a.s. nebo autorizovaným servisem značky Extol.
- c) výrobek byl používán v jiných podmínkách nebo k jiným účelům, než ke kterým je určen.
- d) byla některá část výrobku nahrazena neoriginální součástí.
- e) k poškození výrobku nebo k nadměrnému opotřebení došlo vinou nedostatečné údržby.
- f) výrobek havaroval, byl poškozen vyšší mocí či nedbalostí uživatele.
- g) škody vzniklé působením vnějších mechanických, teplotních či chemických vlivů.
- h) vady byly způsobeny nevhodným skladováním, či manipulací s výrobkem.
- i) výrobek byl používán (pro daný typ výrobku) v agresivním prostředí např. prašném, vlhkém.
- j) výrobek byl použit nad rámec přípustného zatížení.
- k) bylo provedeno jakékoliv falšování dokladu o koupi či reklamační zprávy.
- 11) Odpovědnost za vady se nevztahuje na běžné opotřebení výrobku nebo na použití výrobku k jiným účelům, než ke kterým je určen.
- 12) Odpovědnost za vady se nevztahuje na opotřebení výrobku, které je přirozené v důsledku jeho běžného používání, např. obroušení brusných kotoučů, nižší kapacita akumulátoru po dlouhodobém používání apod.
- 13) Poskytnutím záruky nejsou dotčena práva kupujícího, která se ke koupi věci váží podle zvláštních právních předpisů.
- 14) Nelze uplatňovat nárok na bezplatnou opravu vady, na kterou již byla prodávajícím poskytnuta sleva. Pokud si spotřebitel výrobek svépomocí opraví, pak výrobce ani prodávající nenese odpovědnost za případné poškození výrobku či újmu na zdraví v důsledku neodborné opravy či použití neoriginálních náhradních dílů.
- 15) Na vyměně zboží či jeho část v záruční lhůtě neplyne nová 2 letá záruka od data výměny, ale 2 letá záruka se počítá od data zakoupení původního výrobku.
- 16) V případě sporu mezi kupujícím a prodávajícím ve vztahu kupní smlouvy, který se nepodařilo mezi stranami urovnat přímo, má kupující právo obrátit se na obchodní inspekci jako subjekt mimosoudního řešení spotřebitelských sporů. Na webových stránkách obchodní inspekce je odkaz na záložku „ADR-mimosoudní řešení sporů“.

ZÁRUČNÍ A POZÁRUČNÍ SERVIS

Pro uplatnění práva na záruční opravu zboží se obraťte na obchodníka, u kterého jste zboží zakoupili.

Pro pozáruční opravu se můžete také obrátit na náš autorizovaný servis.

Nejbližší servisní místa naleznete na www.extol.cz. V případě dotazů Vám poradíme na servisní lince 222 745 130.

Úvod

Vážený zákazník,

ďakujeme za dôveru, ktorú ste prejavili značke Extol® zakúpením tohoto výrobku.

Výrobok bol podrobený testom spoľahlivosti, bezpečnosti a kvality predpísaným normami a predpismi Európskej únie.

S akýmikoľvek otázkami sa obráťte na naše zákaznicke a poradenské centrum:

www.extol.sk

Fax: +421 2 212 920 91 Tel.: +421 2 212 920 70

Distribútor pre Slovenskú republiku: Madal Bal s.r.o., Pod gaštanmi 4F, 821 07 Bratislava

Výrobca: Madal Bal a. s., Průmyslová zóna Příluky 244, 76001 Zlín, Česká republika

Dátum vydania: 5. 4. 2019

I. Technické údaje

Objednávacie číslo	405123
Napájacie napätie/frekvencia	230 V~ 50 Hz
Príkon	570 W
Počet zdvihov pílového listu	800 – 3 000 min ⁻¹
Max. rezaný profil	drevo: 65 mm oceľ: 8 mm
Max. uhol skosenia rezu	±45°
Počet stupňov predkmitu	3 + 0
Počet rýchlostných stupňov	6
Krytie	IP20
Vnútny priemer otvoru na odsávanie prachu	3,49 cm
Hmotnosť	1,9 kg
Hladina akustického tlaku (podľa EN ISO 4871)	83 dB(A) neistota K = 3 dB(A)
Hladina akustického výkonu (podľa EN ISO 4871)	94 dB(A) neistota K = 3 dB(A)
Hladina vibrácií pre rezanie dreva (podľa EN 12096)	$a_{h,CW} = 7,2 \text{ m/s}^2$ neistota K = 1,5 m/s ²
Hladina vibrácií pre rezanie ocele (podľa EN 12096)	$a_{h,CM} = 11,8 \text{ m/s}^2$ neistota K = 1,5 m/s ²

- Deklarovaná súhrnná hodnota vibrácií a deklarovaná hodnota emisie hluku sa zmerala v súlade so štandardnou skúšobnou metódou a smie sa použiť na porovnanie jedného náradia s iným. Deklarovaná súhrnná hodnota vibrácií a deklarovaná hodnota emisie hluku sa smie tiež použiť na predbežné stanovenie expozície.

! VÝSTRAHA

- Emisia vibrácií a hluku počas skutočného používania náradia sa môže líšiť od deklarovaných hodnôt v závislosti od spôsobu, akým sa náradie používa, najmä aký sa opracováva druh obrobku.
- Je nutné určiť bezpečnostné merania na ochranu obsluhujúcej osoby, ktoré sú založené na zhodnotení expozície v skutočných podmienkach používania (počítať so všetkými časťami pracovného cyklu, ako je čas, keď je náradie vypnuté a keď beží naprázdno, okrem času spustenia).
- Hladina akustického výkonu môže presiahnuť hodnotu 85 dB(A), preto pri práci používajte vhodnú certifikovanú ochranu sluchu s dostatočnou úrovňou ochrany.



Obr. 1

II. Charakteristika

Priamočiara píla Extol Craft 405123 je určená na vykonávanie deliacich a tvarových rezov najmä do dreva a drevotriesky, ďalej aj do kovu, umelých hmôt a keramiky s použitím na to určených pílových listov. Pílu je možné vykonávať pokosové rezy s maximálnym uhlom sklonu 45°. Nastaviteľný predkmit umožňuje rýchlejšie rezanie, lepší prestup krivkovými rezmi a predlžuje životnosť pílového listu. Funkcia Soft Start zaisťuje pozvoľný nábeh rýchlosti kmitov do maximálnej rýchlosti, čím šetrí motor. Do píly je možné inštalovať pílové listy výrobcu Bosch. Náradie nie je určené na použitie v remeselnej a industriálnej sfére.

III. Súčasti a ovládacie prvky

Obr. 1, Pozícia – popis

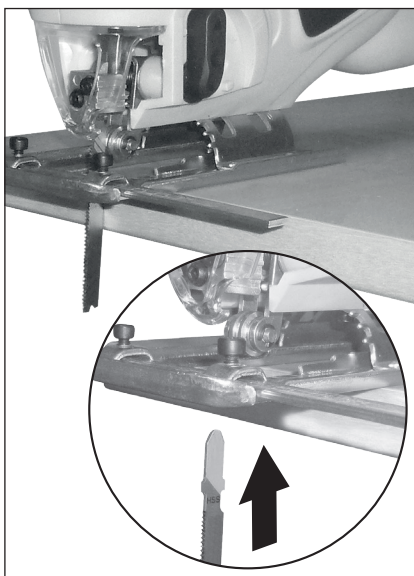
- 1) Nastavenie rýchlostného stupňa kmitania
- 2) Prevádzkový spínač/regulácia rýchlosti kmitov
- 3) Aretácia prevádzkového spínača
- 4) Rukoväť
- 5) Napájací kábel
- 6) Otvor na pripojenie odsávania pilín
- 7) Štítok s technickými údajmi
- 8) Základová doska
- 9) Pílový list
- 10) Skrutky na zaistenie podélného dorazu
- 11) Doraz pozdĺžneho rezu
- 12) Ochranný kryt
- 13) Nastavenie stupňa predkmitu pílového listu

IV. Pred uvedením do prevádzky

- Prečítajte si celý návod na použitie a ponechajte ho priložený pri výrobku, aby sa s ním obsluha mohla opätovne oboznámiť. Výrobca nenesie zodpovednosť za škody vzniknuté nevhodným používaním výrobku, ktoré sú v rozpore s týmto návodom. Návod chráňte pred poškodením.

VOĽBA/UPEVNENIE/VÝMENA PÍLOVÉHO LISTU

- Do píly vložte pílový list, ktorý je určený iba na rezanie daného typu materiálu. O vhodnosti použitia pílového listu vzhľadom na daný materiál sa informujte u predajcu pílových listov.
- Dĺžka pílového listu by nemala nadbytočne presahovať šírku rezaného materiálu.
- Na rezanie úzkych kriviek použite úzke pílové listy.
- Používajte iba nepoškodené pílové listy, ktoré nie sú nijako prehnuté.
- Pílové listy vymieňajte a dotahujte len ak je prírodný kábel odpojený od zásuvky s el. prúdom.
- Pri výmene odporúčame používať rukavice.

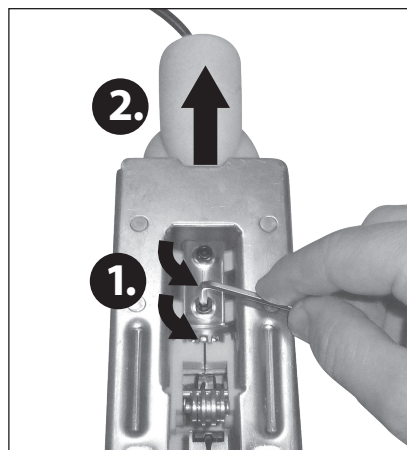


Obr. 2

1. Imbusovým kľúčom povolte aretačné skrutky pílového listu v upínacom systéme píly.
2. Pílový list vložte čo možno najhlbšie do upínacieho systému pílového listu tak, aby zuby boli v smere rezu a list bol opretý o vodiace koliesko.
3. Za pridržiania listu pevne utiahnite aretačné skrutky v upínacom systéme píly a list tak zaistite.
4. Presvedčte sa o pevnom uchytení listu.

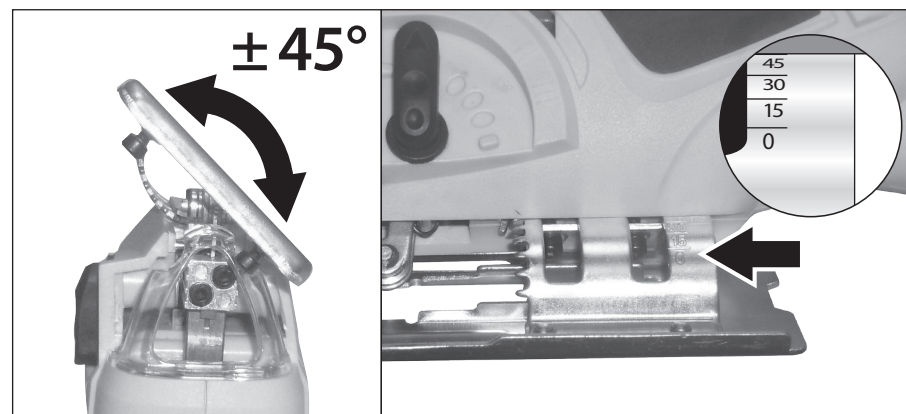
NASTAVENIE UHLA POKOSOVÉHO REZU

1. Imbusovým kľúčom povolte skrutky naspodku základovej dosky (Obr. 1, pozícia 8) a doskou mierne zatiahnite smerom vzad.



Obr. 3

2. Nastavte sklon základovej dosky v rozsahu $\pm 45^\circ$ a mierne ju posuňte smerom vpred. Skrutky potom opäť utiahnite.



Obr. 4

3. Správnosť nastaveného uhla overte skúšobným rezom.

NASTAVENIE PREDKMITU A RÝCHLOSTI KMITANIA PÍLOVÉHO LISTU

- ➔ Stupeň predkmitu 0 – 3 nastavte prepínačom, pozrite obr. 1, pozícia 13.
- ➔ Rýchlostný stupeň kmitania nastavte otáčaním regulačného kolieska, pozrite obr. 1, pozícia 1.
- ➔ Mierou stlačenia prevádzkového spínača (Obr. 1, pozícia 2) je možné regulovať rýchlosť kmitania pílového listu v rámci nastaveného rýchlostného stupňa.
- Nižšie je uvedený vzťah medzi nastaveným stupňom predkmitu a rýchlosťou kmitania pílového listu, tak aby sa dosiahol optimálny výsledok rezania.
- Správne zvolený stupeň predkmitu vo vzťahu k rýchlosti kmitania urýchľuje rezanie, predlžuje životnosť pílového listu, uľahčuje prestup krivkami a znižuje preťaženie píly.

- ➔ **Rezanie bez predkmitu (stupeň 0) a so stupňom predkmitu I pri nízkej rýchlosti kmitania je určené pre tvrdé materiály (kovy, keramika, tvrdé drevo – dub, buk, jaseň atď.).**
- ➔ **Stupeň predkmitu 1 – 2 pri nižšej až strednej rýchlosti kmitania je určený pre tvrdšie drevo, preglejku a plast.**
- ➔ **Stupeň predkmitu 3 pri strednej až najvyššej rýchlosti je určený pre mäkké drevo (borovica, smrekovec, smrek, lipa) a drevotriesku.**

PRIPOJENIE ODSÁVANIA PILÍN

- Pred použitím píly odporúčame zasunúť do otvoru na odsávanie pilín (Obr. 1, pozícia 6) koncovku vhodného vysávača na odsávanie priemyselného prachu. Prach je zdraviu škodlivý, obzvlášť ak je rezaný materiál chemicky ošetrovaný.

POUŽITIE DORAZU POZDĹŽNEHO REZU

- Doraz pozdĺžneho rezu umožňuje viesť presnú líniu rezu pozdĺž hrany rezaného materiálu a tiež zabraňuje zvieraniu listu počas rezania.
- Doraz nachádza uplatnenie aj pri rezaní dielov rovnakej veľkosti.
- ➔ Doraz (Obr. 1, pozícia 11) zasunúť do drážok na základovej doske a zaistite ho utiahnutím skrutiek (obr.1, pozícia 10).

V. Zapnutie/vypnutie píly/ aretácia prevádzkového spínača

⚠ UPOZORNENIE

- Pred zasunutím vidlice napájacieho kábla do zásuvky s el. prúdom skontrolujte, či napätie uvedené na štítku píly zodpovedá hodnote napätia v zásuvke. Túto pílu je možné používať v rozmedzí napätia 220 – 240 V~ 50 Hz.

ZAPNUTIE

1. Zasuňte vidlicu prírodného kábla píly do zásuvky s elektrickým prúdom
2. Stlačením prevádzkového spínača (Obr. 1, pozícia 2) uveďte pílu do chodu.

ARETÁCIA PREVÁDZKOVÉHO SPÍNAČA

Zaaretované tlačidlo prevádzkového spínača je možné použiť pri vykonávaní dlhších rezov.

- Stlačte prevádzkový spínač a potom tlačidlo aretácie prevádzkového spínača.
- Na odblokovanie aretácie spínača tento spínač stlačte, a tým dôjde k jeho uvoľneniu.
- Pred použitím píly si funkciu aretácie a odblokovanie prevádzkového spínača vyskúšajte.

VYPNUTIE

- Pílu vypnite uvoľnením prevádzkového spínača.

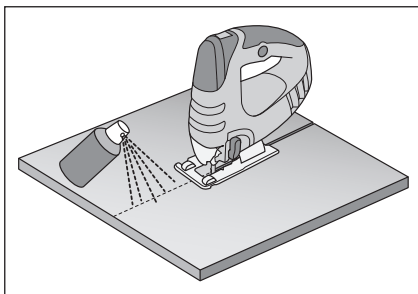
VI. Spôsob práce

- ➔ Zapnutú pílu celou plochou základovej dosky (obr. 1, pozícia 8) priložte k rezanej ploche tak, aby pílový list bol pred líniou rezu.
- ➔ Potom posunom základovej dosky píly po ploche priložte kmitajúci pílový list k línii rezu a pílu rovnomerným plynulým pohybom vedte v smere línie rezu, kým nedôjde k dokončeniu rezu.

⚠ UPOZORNENIE

- Rez vykonávajte rovnomerným pohybom bez vyvíjania nadmerného tlaku. Zabráni sa tým pretiaženiu píly a predĺži sa tým životnosť pílového listu.
- Pílu nikdy z bezpečnostných dôvodov neuvádzajte do chodu, ak je pílový list priložený k rezanému materiálu alebo vnútri rezu.
- Po ukončení rezu pílu vypnite a z rezu ju vyberte až keď sa pílový list nepohybuje.

Pri rezaní kovu naneste na líniu rezu chladiaci alebo mazací prostriedok. Uľahčí to rezanie a predĺži životnosť pílového listu. V tomto prípade nepoužívajte odsávanie pilín.



Obr. 5

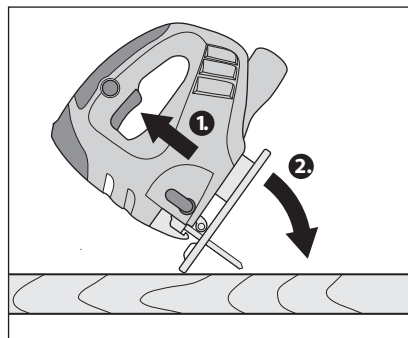
- Ďalšie bezpečnostné pokyny pre prácu s pílou pozrite v kapitole IX a X.

ZANOROVACIE REZANIE

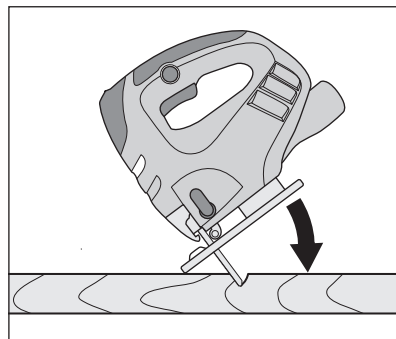
- Zanorovací rez je rez, ktorý nezačína od začiatku rezanej plochy, ale vnútri.
- Zanorovacie rezy je možné vykonávať iba do mäkkého dreva a sadrokartónu. Nie do kovu.
- Na zanorovacie rezy používajte krátke pílové listy určené pre mäkké drevo.

POSTUP VYKONÁVANIA ZANOROVACIEHO REZU

1. Koleskom na nastavenie rýchlostného stupňa kmitania (Obr. 1, pozícia 1) nastavte najvyšší rýchlostný stupeň.
2. Pílu, ktorá nie je uvedená do chodu, priložte prednou stranou základovej dosky k rezanej ploche (obr. 6).
3. Pílu uvedte do chodu a pomaly základovou doskou píly klesajte k rezanej ploche (obr. 6), pričom sa pílový list bude zarezávať do materiálu (obr. 7).

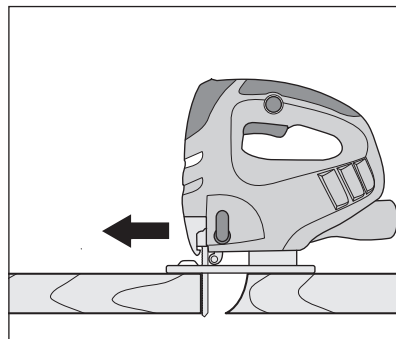


Obr. 6



Obr. 7

4. Až bude píla celou plochou základovej dosky priložená na ploche rezaného materiálu, vedte pílu štandardným spôsobom (obr. 8).



Obr. 8

VII. Údržba a skladovanie

- Všetky opravy, vrátane výmeny uhlíkov smie vykonávať iba autorizovaný servis značky Extol (zoznam servisných miest nájdete na webových stránkach v úvode návodu).
- Kryt, vetracie otvory motora a pohyblivé časti píly pravidelne zbavujte prachu štetcom, príp. vlhkou handričkou. Zabráňte vniknutiu vody do vnútorných častí píly. Nepoužívajte žiadne organické rozpúšťadlá napr. na báze acetónu!
- Nástroje uchovávajte na suchom mieste mimo dosahu detí.

VIII. Odkaz na štítok a piktogramy



	Pred použitím si pozorne preštudujte návod na použitie
	Zodpovedá požiadavkám EÚ
	Pri práci používajte ochranu zraku, sluchu a dýchacích ciest.
	Nevyužitelnú pílu nevyhadzujte do zmesového odpadu, ale odovzdajte ju na ekologickú likvidáciu.
	Zariadenie triedy ochrany II. Dvojitá izolácia.
Sériové číslo	Na štítku je uvedené sériové číslo, ktoré vyjadruje rok, mesiac výroby a číslo výrobné série

IX. Všeobecné bezpečnostné pokyny pre elektrické náradie

⚠ VÝSTRAHA!

Je nutné prečítať všetky bezpečnostné pokyny, návod na používanie, obrázky a predpisy dodané s týmto náradím. Nedodržanie všetkých nasledujúcich pokynov môže viesť k úrazu elektrickým prúdom, k vzniku požiaru a/alebo k vážnemu zraneniu osôb.

Všetky pokyny a návod na používanie musíte uschovať, aby bolo možné do nich neskoršie nahliadnúť.

Výrazom „elektrické náradie“ vo všetkých ďalej uvedených výstražných pokynoch je myslené elektrické náradie napájané (pohyblivým prívodom) zo siete, alebo elektrické náradie napájané z batérií (bez pohyblivého prívodu).

1) BEZPEČNOSŤ PRACOVNÉHO PROSTREDIA

- Pracovisko je potrebné udržiavať v čistote a dobre osvetlené. Neporiadok a tmavé priestory bývajú príčinou nehôd.
- Nepoužívajte elektrické náradie v prostredí, kde hrozí nebezpečenstvo výbuchu, kde sa vyskytujú horľavé kvapaliny, plyny alebo prach. V elektrickom náradí vznikajú iskry, ktoré môžu zapáliť prach alebo výpary.
- Pri používaní elektrického náradia zabráňte v prístupe deťom a ďalším osobám. Ak budete rušení, môžete stratiť kontrolu nad vykonávanou činnosťou.

2) ELEKTRICKÁ BEZPEČNOSŤ

- Vidlice pohyblivého prívodu elektrického náradia musia vyhovovať sieťovej zásuvke. Vidlice sa nesmú žiadnym spôsobom upravovať. S náradím, ktoré má ochranné spojenie so zemou, sa nesmú používať žiadne zásuvkové adaptéry. Vidlice, ktoré nie sú znehodnotené úpravami a príslušné zásuvky obmedzia nebezpečenstvo úrazu elektrickým prúdom.
- Obsluha sa nesmie telom dotýkať uzemnených predmetov, ako je napr. potrubie, teleso ústredného vykurovania, sporáky a chladničky. Nebezpečenstvo úrazu elektrickým prúdom je väčšie, ak je vaše telo spojené zo zemou.

- Elektrické náradie nesmiete vystavovať dážďu, vlhku alebo aby bolo mokré. Ak sa do elektrického náradia dostane voda, zvýši sa nebezpečenstvo úrazu elektrickým prúdom.
 - Pohyblivý prívod sa nesmie používať na iné účely. Elektrické náradie sa nesmie nosiť alebo ťahať za prívod, ani sa NESMIE ťahom za prívod odpojovať vidlica zo zásuvky. Prívod je treba chrániť pred teplom, masťotou, ostrými hranami alebo pohyblivými časťami. Poškodené alebo zamotané prívody zvyšujú nebezpečenstvo úrazu elektrickým prúdom.
 - Ak elektrické náradie používate vonku, používajte predlžovací kábel vhodný na vonkajšie použitie. Používanie predlžovacieho prívodu na použitie vonku obmedzuje nebezpečenstvo úrazu elektrickým prúdom.
 - Ak používate elektrické náradie vo vlhkých priestoroch, používajte napájanie chránené prúdovým chráničom (RCD). Používanie RCD obmedzuje nebezpečenstvo úrazu elektrickým prúdom.
Pojem „prúdový chránič (RCD)“ môže byť nahradený pojmom „hlavný istič obvodu (GFCI)“ alebo „istič unikajúceho prúdu (ELCB)“.
- #### 3) BEZPEČNOSŤ OSÔB
- Pri používaní elektrického náradia musí byť obsluha pozorná, musí sa venovať tomu, čo práve robí a musí sa sústrediť a trpezlivo uvažovať. Elektrické náradie sa nesmie používať, ak je obsluha unavená alebo pod vplyvom drog, alkoholu alebo liekov. Chvilková nepozornosť pri používaní elektrického náradia môže viesť k vážnemu poraneniu osôb.
 - Používať osobné ochranné pracovné prostriedky. Vždy používajte ochranu očí. Ochranné pomôcky ako je napr. respirátor, bezpečnostná obuv s úpravou proti šmyku, tvrdá pokrývka hlavy alebo ochrana sluchu, používané v súlade s podmienkami práce, znižujú nebezpečenstvo poranenia osôb.
 - Musíte zabrániť neúmyselnému spusteniu stroja. Uistite sa, či je spínač pred zapojením vidlice do zásuvky a/alebo pri pripájaní batériovej súpravy, zdvíhaním alebo prená-

šaním náradia v polohe vypnuté. Prenášanie náradia s prstom na spínači alebo zapájanie vidlice náradia so zapnutým spínačom môže byť príčinou nehôd.

- Skôr ako náradie zapnete, odstráňte všetky nastavovacie nástroje alebo kľúče. Nastavovací nástroj alebo kľúč, ktorý necháte pripnutý k otáčajúcej sa časti elektrického náradia, môže byť príčinou poranenia osôb.
 - Obsluha musí pracovať len tam, kde bezpečne dosiahne. Obsluha musí vždy udržiavať stabilný postoj a rovnováhu. To umožní lepšiu kontrolu nad elektrickým náradím v nepredvídateľných situáciách.
 - Vhodne sa obliekajte. Nepoužívajte voľné odevy ani šperky. Obsluha musí dbať na to, aby mala clasy a odev dostatočne ďaleko od pohyblivých častí. Voľné odevy, šperky a dlhé vlasy môžu zachytiť pohybujúce sa časti.
 - Ak sú k dispozícii prostriedky na pripojenie zariadenia na odsávanie a zachytávanie prachu, zaistíte, aby také zariadenia boli pripojené a správne používané. Používanie týchto zariadení môže obmedziť nebezpečenstvo spôsobené vznikajúcim prachom.
 - Obsluha nesmie dopustiť, aby sa z dôvodu rutiny, ktorá vychádza z častého používania náradia, stala samolúbou a začala ignorovať zásady bezpečnosti náradia. Neopatrná činnosť môže v zlomku sekundy spôsobiť závažné poranenie.
- #### 4) POUŽÍVANIE A ÚDRŽBA ELEKTRICKÉHO NÁRADIA
- Elektrické náradie sa nesmie preťažovať. Používajte správne elektrické náradie, ktoré je určené na vykonávanú prácu. Správne elektrické náradie bude lepšie a bezpečnejšie vykonávať prácu, na ktorú bolo skonštruované.
 - Nepoužívajte elektrické náradie, ktoré nejde zapnúť a vypnúť spínačom. Každé elektrické náradie, ktoré nejde ovládať spínačom, je nebezpečné a musí byť opravené.
 - Pred akýmkoľvek nastavením, výmenou príslušenstva alebo pred uskladnením elektrického náradia je treba vytiahnuť vidlicu zo sieťovej zásuvky a/alebo odobrať

batériovú súpravu z elektrického náradia, ak je odnímateľná. Tieto preventívne bezpečnostné opatrenia obmedzujú nebezpečenstvo náhodného spustenia elektrického náradia.

- Nepoužívané elektrické náradie uskladňujte mimo dosahu detí a nedovoľte osobám, ktoré neboli zoznámené s elektrickým náradím alebo s týmito pokynmi, aby náradie používali. Elektrické náradie je v rukách neskusených užívateľov nebezpečné.
 - Elektrické náradie a príslušenstvo je nutné dodržiavať. Kontrolujte nastavenie pohyblivých častí a ich pohyblivosť, zameriavajte sa na praskliny, zlomené súčasti a akékoľvek ďalšie okolnosti, ktoré by mohli ohroziť funkčnosť elektrického náradia. Ak je náradie poškodené, pred ďalším použitím zaistite jeho opravu. Mnoho nehôd je spôsobených nedostatočnou údržbou elektrického náradia.
 - Rezacie nástroje je treba udržiavať ostré a čisté. Správne udržiavané a nabrúsené rezacie nástroje sa zachytia alebo zablokujú o materiál s oveľa menšou pravdepodobnosťou a práca s nimi sa ľahšie kontroluje.
 - Elektrické náradie, príslušenstvo, pracovné nástroje atď, používajte v súlade s týmito pokynmi, takým spôsobom, aký je predpísaný pre konkrétne elektrické náradie, a to s ohľadom na dané podmienky práce a druh vykonávanej práce. Používanie elektrického náradia na vykonávanie iných činností, než tých pre ktoré bolo určené, môže viesť k nebezpečným situáciám.
 - Rukoväte a povrchy na uchopenie je treba udržiavať suché, čisté a bez mastnoty. Šmyklavé rukoväte a povrchy na uchopenie neumožňujú v neočakávaných situáciách bezpečné držanie a kontrolu náradia.
- #### 5) SERVIS
- Opravy elektrického náradia zverte kvalifikovanej osobe, ktorá bude používať identické náhradné diely. Tak bude zaistená rovnaká úroveň bezpečnosti elektrického náradia, ako bola pred jeho opravou.

X. Doplnkové bezpečnostné pokyny pre priamočiaru pílu

- **Nedovoľte, aby pílu používali deti, duševne alebo fyzicky nespôsobilé a nepoučené osoby.**
- **Používajte iba pílové listy v bezchybnom stave.** Ohnuté či prasknuté listy ihneď vymeňte.
- **Vždy používajte ochranu zraku a sluchu a tiež respirátor s triedou ochrany P2.** Prach je zdraviu škodlivý. Pri rezaní materiálov, ktoré produkujú veľké množstvo prachu, použite vhodný priemyselný vysávač na odpadový prach.
- **Pri vykonávaní činnosti, pri ktorej sa rezací nástroj môže dotknúť skrytého vedenia alebo svojho vlastného prívodu, je nutné držať elektromechanické náradie za izolované povrchy určené na uchopenie.** Dotyk rezacieho nástroja so „živým“ vodičom môže spôsobiť, že sa neizolované kovové časti elektromechanického náradia stanú živými a môžu viesť k úrazu používateľa elektrickým prúdom.
- **Použijú sa svorky alebo iný praktický spôsob, ktorým sa zabezpečí a podoprie obrobok na stabilnej základni.** Držanie polotovaru rukou alebo proti telu vedie k jeho nestabilite a môže spôsobiť stratu kontroly.
- **Základovú dosku píly vždy priložte celou plochou k ploche rezaného materiálu.**
- **Inak môže dôjsť k vzpriečeniu, zlomeniu pílového listu či k spätnému vrhu píly.**
- **Pred priložením pílového listu k rezanému materiálu musí byť píla vždy v chode.** Neuvádzajte pílu do chodu vnútri línie rezu. Inak hrozí nebezpečenstvo spätného vrhu.
- **Udržujte ruky v bezpečnej vzdialenosti od miesta rezu a od pílového listu.** Nikdy nesiahajte pod materiál, ktorý režete.
- **Po ukončení rezu pohyb pílového listu nebrzdíte vyvíjaním protitlaku.**
- **Skôr ako náradie odložíte, vyčkajte, až sa pílový list zastaví.**
- **Pri rezaní kovov sa môže vnútri píly hromadiť vodivý prach a môže tak byť narušená ochranná izolácia náradia.** Pri rezaní kovu odporúčame tiež použiť odsávanie kovového prachu.

- **Nedopusťte hromadeniu prachu na pracovisku.**
- **Prach je ľahko zápalný materiál a môže dôjsť k vzniku požiaru.**



Píla za chodu vytvára elektromagnetické pole, ktoré môže negatívne ovplyvniť fungovanie aktívnych či pasívnych lekárskeho implantátov (kardiostimulátorov) a ohroziť tak život používateľa. Pred používaním tohto náradia sa informujte u lekára či výrobcu implantátu, či môžete s týmto prístrojom pracovať.

XI. Likvidácia odpadu



Výrobok obsahuje elektrické/elektronické súčasti a tiež môže obsahovať prevádzkové náplne, ktoré sú nebezpečným odpadom. Podľa európskej smernice 2012/19 EÚ sa elektrické a elektronické zariadenia nesmú vyhazovať do zmesového odpadu, ale je nevyhnutné ich odovzdať na ekologickú likvidáciu na na to určené zberné miesta. Informácie o týchto miestach dostanete na obecnom úrade.

XII. Záručná doba a podmienky

ZÁRUČNÁ DOBA

Zodpovednosť za chyby (záruka) na Vami zakúpený výrobok platí 2 roky od dátumu zakúpenia podľa zákona. Pri splnení nižšie uvedených obchodných podmienok, ktoré sú v súlade s týmto zákonom, Vám výrobok bude bezplatne opravený.

ZÁRUČNÉ PODMIENKY

- 1) Predávajúci je povinný spotrebiteľovi tovar predviesť (ak to jeho povaha umožňuje) a vystaviť doklad o zakúpení v súlade so zákonom. Všetky údaje v doklade o zakúpení musia byť vypísané nezmazateľným spôsobom v okamžiku predaja tovaru.
- 2) Už počas výberu tovaru dôkladne zväzte, aké funkcie a činnosti od výrobku požadujete. To, že výrobok nevyhovuje Vaším neskorším technickým nárokom, nie je dôvodom k jeho reklamácií.
- 3) Pre uplatnenie nároku na záručnú opravu musí byť tovar predaný s patričným dokladom o zakúpení.
- 4) Pre prijatie tovaru na reklamáciu mal by byť tovar, pokiaľ to bude možné, očistený a zabalený tak, aby počas prepravy nedošlo k poškodeniu (najlepšie v originálnom obale). Z dôvodu presnej diagnostiky poruchy a jej dôkladného odstránenia spolu s výrobkom zašlite aj jeho originálne príslušenstvo.
- 5) Servis nenesie zodpovednosť za tovar poškodený prepravcom.
- 6) Servis tiež nenesie zodpovednosť za zasláné príslušenstvo, ktoré nie je súčasťou základného vybavenia výrobku. Výnimku tvoria prípady, keď príslušenstvo nie je možné odstrániť z dôvodu poruchy výrobku.
- 7) Zodpovednosť za poruchy („záruka“) sa vzťahuje na skryté a viditeľné poruchy výrobku.
- 8) Záručnú opravu je oprávnený vykonávať výhradne autorizovaný servis značky Extol.
- 9) Výrobca zodpovedá za to, že výrobok bude mať po celú dobu zodpovednosti za poruchy vlastnosti a parametre uvedené v technických údajoch, pri dodržaní návodu na použitie.
- 10) Nárok na bezplatnú opravu zaniká v prípade, že:
 - a) výrobok nebol používaný a udržiavaný podľa návodu na obsluhu
 - b) bol prevedený zásah do konštrukcie stroja bez predchádzajúceho písomného povolenia vydaného firmou Madal Bal a.s. alebo autorizovaným servisom značky Extol.
 - c) výrobok bol používaný v iných podmienkach alebo na iné účely, než na ktoré bol určený
 - d) bola niektorá časť výrobku nahradená neoriginálnou súčasťou.
 - e) k poškodeniu výrobku alebo nadmernému opotrebovaniu došlo vinou nedostatočnej údržby.
 - f) výrobok havaroval, bol poškodený vyššou mocou či nedbalosťou užívateľa.
 - g) škody vzniknuté pôsobením vonkajších mechanických, teplotných či chemických vplyvov.
 - h) závady boli spôsobené nevhodným skladovaním alebo manipuláciou s výrobkom
 - i) výrobok bol používaný (pre daný typ výrobku) v agresívnom prostredí napr. prašnom, vlhkom.
 - j) výrobok bol použitý nad rámec prípustného zaťaženia.
 - k) bolo prevedené falšovanie dokladu o zakúpení alebo reklamačnej správy.
- 11) Zodpovednosť za poruchy sa nevzťahuje na bežné opotrebenie výrobku alebo na použitie výrobku na iné účely než na tie, na ktoré je určený.
- 12) Zodpovednosť za poruchy sa nevzťahuje na opotrebovanie výrobku, ktoré je prirodzené z dôvodu jeho bežného používania, napr. obrúsenie brúsnych kotúčov, nižšia kapacita akumulátora po dlhodobom používaní atď.
- 13) Poskytnutím záruky nie sú dotknuté práva kupujúceho, ktoré sa k zakúpeniu veci viažu podľa zvláštnych právnych predpisov.
- 14) Nie je možné uplatňovať nárok na bezplatnú opravu poruchy, na ktorú už bola predávajúcim poskytnutá zľava. Pokiaľ spotrebiteľ výrobok svojpomocne opraví, potom výrobca ani predávajúci nenesie zodpovednosť za prípadné poškodenie výrobku alebo zdravotné problémy z dôvodu neodbornej opravy alebo použitia neoriginálnych náhradných dielov.
- 15) V prípade sporu medzi kupujúcim a predávajúcim vo vzťahu kúpnej zmluvy, ktorý sa nepodarilo medzi stranami urovnať priamo, má kupujúci právo obrátiť sa na obchodnú inšpekciu ako subjekt mimosúdneho riešenia spotrebiteľských sporov. Na webových stránkach obchodnej inšpekcie je odkaz na záložku „ADR – mimosúdne riešenie sporov.“

ZÁRUČNÝ A POZÁRUČNÝ SERVIS

Pre uplatnenie práva na záručnú opravu tovaru sa obráťte na obchodníka, u ktorého ste tovar zakúpili.

Pre opravu po uplynutí záruky sa tiež môžete obrátiť na náš autorizovaný servis.

Najbližšie servisné miesta nájdete na www.extol.sk. V prípade, že budete potrebovať ďalšie informácie, poradíme Vám na: **Fax: +421 2 212 920 91 Tel.: +421 2 212 920 70 E-mail: servis@madalbal.sk**

Bevezető

Tisztelt Vásárló!

Köszönjük Önnek, hogy megvásárolta az Extol® márka termékét!

A terméket az idevonatkozó európai előírásoknak megfelelően megbízhatósági, biztonsági és minőségi vizsgálatoknak vetettük alá.

Kérdéseivel forduljon a vevőszolgálatunkhoz és a tanácsadó központunkhoz:

www.extol.hu Fax: (1) 297-1270 Tel: (1) 297-1277

Gyártó: Madal Bal a. s., Průmyslová zóna Příluky 244, 760 01 Zlin Cseh Köztársaság

Forgalmazó: Madal Bal Kft., 1173 Budapest, Régióvám köz 2. (Magyarország)

Kiadás dátuma: 5. 4. 2019

I. Műszaki adatok

Rendelési szám	405123
Tápfeszültség / frekvencia	230 V / 50 Hz
Teljesítményfelvétel	570 W
Fűrészlap löketség	800-3000 löket/perc
Max. fűrészeltető vastagság	fa: 65 mm acél: 8 mm
Ferdefűrészelési szög	± 45°
Előtölési fokozatok száma	3+0
Sebességfokozatok száma	6
Védettség	IP20
Elszívó torok belső átmérője	3,49 cm
Súly	1,9 kg
Akuszikus nyomás szintje (az EN ISO 4871 szerint)	83 dB(A) bizonytalanság K=3 dB(A)
Akuszikus teljesítmény szintje (az EN ISO 4871 szerint)	94 dB(A) bizonytalanság K=3 dB(A)
Rezgésérték fa fűrészelése közben (az EN 12096 szerint)	$a_{h,CW}=7,2 \text{ m/s}^2$ bizonytalanság K=1,5 m/s ²
Rezgésérték acél fűrészelése közben (az EN 12096 szerint)	$a_{h,CM}=11,8 \text{ m/s}^2$ bizonytalanság K=1,5 m/s ²

- A feltüntetett eredő rezgésérték és a deklarált zajszint szabvány szerinti módszerekkel lett megmérve, és felhasználható az adott elektromos kéziszerszám más kéziszerszámokkal való összehasonlításához. A feltüntetett rezgésértéket és a deklarált zajszintet fel lehet használni a géppel való munkavégzés okozta terhelések előzetes meghatározásához.

⚠ FIGYELMEZTETÉS!

- A készülék által okozott rezgés- és zajterhelés mértéke a szerszám tényleges használata során eltérhet a deklarált értékektől, és függ a készülék használati módjától, az alkalmazott betétszerszámtól és különösen a megmunkált munkadarab anyagától.
- A felhasználó személy védelme érdekében esetleg biztonsági méréseket kell végrehajtani a tényleges terhelések meghatározásához az adott feltételek között, és figyelembe kell venni azokat az időket is, amikor a készülék ki van kapcsolva, vagy amikor be van kapcsolva, de nincs használva.
- Az akuszikus nyomás mértéke meghaladhatja a 85 dB(A) értéket, ezért a készülék használata közben viseljen tanúsítvánnyal rendelkező és megfelelő védelmet nyújtó fülvédőt.



1. ábra

II. Jellemzők

Az Extol Craft 405123 rezgőfűrészrel, megfelelő fűrészlapok használatával tömörfa léceket és deszkákat, faforgács és farost lemezeket, műanyagot, kerámiát vagy fém lemezeket lehet darabolni és fűrészelni, egyenes vagy ívelt vonalban. A fűrészrel legfeljebb 45°-ig ferde fűrészelés is végrehajtható. A beállítható előtolás segítségével gyorsabbá tehető a vágás, könnyebb az alakos fűrészelés, valamint a fűrészlapok élettartama is meghosszabbítható. A Soft Start funkció biztosítja az elektromos kéziszerszám fokozatos felfutását a maximális löketség eléréseig (kíméli a motort). A fűrészgéphez Bosch fűrészlapokat lehet befogni. A kéziszerszám nem használható szakipari munkákhoz és ipari célokra.

III. A készülék részei és működtető elemei

1. ábra. Tételszámok és megnevezések

- Löketség fokozat beállítás
- Működtető kapcsoló / löketség szabályozás
- Működtető kapcsoló rögzítőgomb
- Fogantyú
- Hálózati vezeték
- Elszívó csatlakozó
- Termékcímke a műszaki adatokkal
- Talp
- Fűrészlap
- Párhuzamvezető rögzítő csavarok
- Párhuzamvezető
- Védőburkolat
- Előtölés fokozatkapcsoló

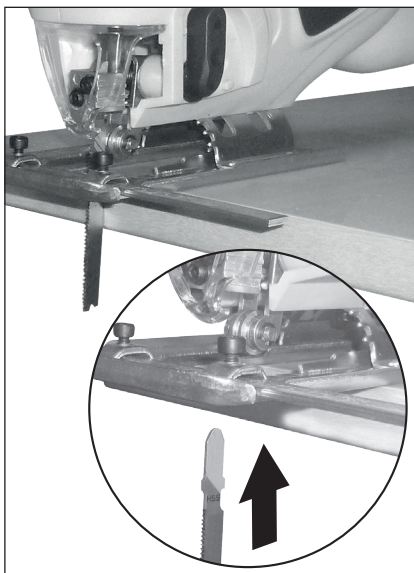
IV. Üzembe helyezés előtt

⚠ FIGYELMEZTETÉS!

- A használatba vétel előtt a jelen útmutatót olvassa el és tárolja a termék közelében, hogy a felhasználók bármikor el tudják olvasni. A gyártó nem vállal felelősséget a termék rendeltetésétől vagy a használati útmutatótól eltérő használata miatt bekövetkező károkért. A használati útmutatót óvja meg a sérülésektől.

A FŰRÉSZLAP KIVÁLASZTÁSA, RÖGZÍTÉSE ÉS CSERÉJE

- A fűrészelendő anyagtól függően válasszon fűrészlapot. Az adott anyaghoz megfelelő fűrészlapokról a szaküzletekben adnak felvilágosítást.
- Ügyeljen arra, hogy a fűrészlap ne lógjon ki túlságosan a fűrészelendő anyagból.
- Íves alakok kivágásához használjon keskenyebb fűrészlapokat.
- Csak sérülés- és deformáció-mentes fűrészlapokat használjon.
- A fűrészlapok cseréje vagy behelyezése előtt a hálózati vezetékét húzza ki az aljzatból.
- A fűrészlapot lehetőleg csak védőkesztyűben fogja meg.

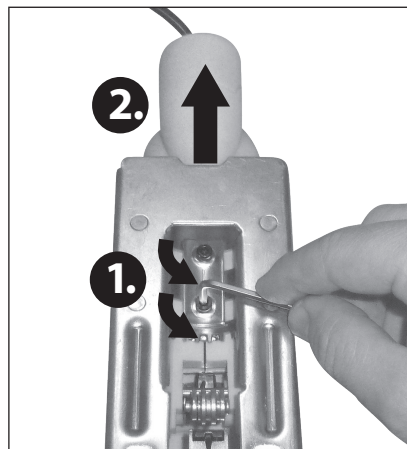


Obr. 2

1. Imbuszkulccsal lazítsa meg a fűrészlapot rögzítő csavarokat a befogóban.
2. A fűrészlapot a fogakkal előre, a lehető legmélyebben tolja a befogóba, a fűrészlapnak hozzá kell érnie a vezetőgörgőhöz.
3. Az imbuszkulccsal jól húzza meg a fűrészlapot rögzítő csavart a befogóban.
4. Ellenőrizze le a fűrészlap megfelelő befogását.

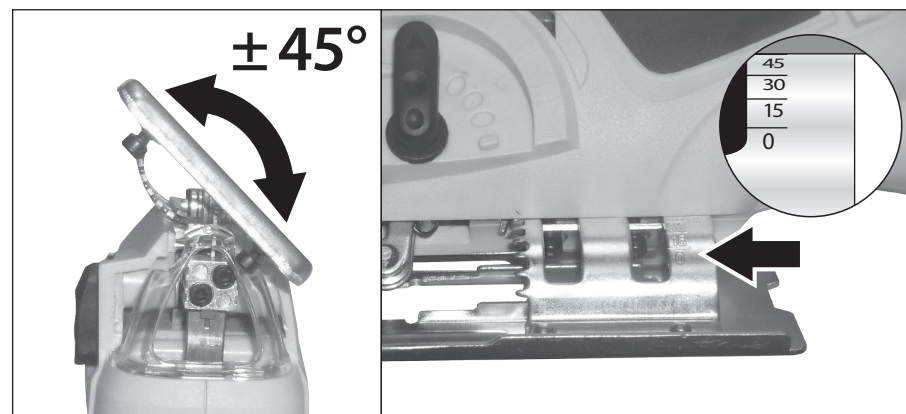
FERDEFŰRÉSZELÉS SZÖGÉNEK A BEÁLLÍTÁSA

1. A talpon (1. ábra, 8-as tétel) található csavarokat imbuszkulccsal lazítsa meg, majd a talpat finoman húzza hátra.



3. ábra

2. Állítsa be a talp dőlésszögét ($\pm 45^\circ$ tartományban), majd a talpat finoman tolja előre. A csavarokat húzza meg.



4. ábra

3. A beállított szöget egy próbadarabon ellenőrizze le.

FŰRÉSZLAP ELŐTOLÁS ÉS A LÖKETSZÁM BEÁLLÍTÁS

- ➔ A fűrészlap előtolási fokozatát (0 és 3 között) a kapcsolóval állítsa be (1. ábra, 13-as tétel).
 - ➔ A löketség fokozatot a szabályozó kerékkel (1. ábra 1-es tétel) állítsa be.
 - ➔ A működtető kapcsoló (1. ábra, 2-es tétel) benyomásának a mértékével lehet szabályozni az előző pont szerint beállított löketség fokozat tartományában.
- Az alábbiakban - tájékoztató jelleggel - rövid ismertetőt olvashat az előtolási fokozat és a löketség beállítás összefüggéséről, az optimális fűrészelési eredmények eléréséhez.
 - A helyesen megválasztott előtolási fokozat és a löketség gyorsabb fűrészelést tesz lehetővé, hozzájárul a fűrészlap élettartamának a meghosszabbításához, könnyebbé teszi az ívben való fűrészelést és csökkenti a gép túlterhelését.

- ➔ **Előtölés nélküli fűrészelés (0 fokozat) 1. löketség fokozattal (alacsony löketszámmal):** a keményebb anyagok fűrészeléséhez (fém, kerámia, keményfa (tölgy, bükk, kóris)).
- ➔ **1-2. előtolási fokozat, alacsony vagy közepes löketszámmal:** keményfa, furnérlemez és műanyag fűrészeléséhez.
- ➔ **3. előtolási fokozat, magas löketszámmal:** puha fa, furnérlemez és műanyag fűrészeléséhez.

FORGÁCSZÍVÓ BEKÖTÉSE

- A gép bekapcsolása előtt csatlakoztasson az elszívó torokhoz (1. ábra, 6-os tétel) ipari porszívót a forgács és a por elszívásához. A megmunkálás közben keletkező por különösen veszélyes, ha a munkadarab anyaga vegyi anyagokkal van kezelve.

A PÁRHUZAMVEZETŐ HASZNÁLATA

- A párhuzamvezető segítségével a munkadarab széléhez képest lehet párhuzamosan fűrészelni, továbbá a párhuzamvezető használatával megelőzhető a fűrészlap beszorulása is.
- A párhuzamvezetővel azonos szélességű darabokat lehet fűrészelni.
- ➔ A párhuzamvezetőt (1. ábra, 11-es tétel) dugja be a talp nyílásaiba, állítsa be a fűrészelendő szélességet majd a csavarokat (1. ábra, 10-es tétel) húzza meg.

V. A fűrészgép be- és kikapcsolása, a működtető kapcsoló rögzítése

⚠ FIGYELMEZTETÉS!

- A fűrészgép elektromos hálózathoz való csatlakoztatása előtt ellenőrizze le, hogy a hálózati feszültség megfelel-e a készülék típuscímkéjén feltüntetett tápfeszültségnek. A fűrészgépet 220-240 V-os és 50 Hz-es feszültségről lehet üzemeltetni.

BEKAPCSOLÁS

1. A hálózati vezeték csatlakozódugóját dugja az aljzatba.
2. A működtető kapcsolót (1. ábra, 2-es tétel) benyomva kapcsolja be a fűrészgépet.

A MŰKÖDTETŐ KAPCSOLÓ RÖGZÍTÉSE

Ha hosszabb ideig fűrészel, akkor a működtető kapcsolót rögzítse benyomott állapotban.

- Nyomja be a működtető kapcsolót majd nyomja be a kapcsolórögzítő gombot.
- A rögzített állapot kikapcsolásához nyomja meg a működtető kapcsolót majd engedje el.
- A működtető kapcsoló rögzítését a fűrészgép hálózathoz csatlakoztatása előtt próbálja ki.

KIKAPCSOLÁS

- A fűrészgép kikapcsolásához a működtető kapcsolót engedje el.

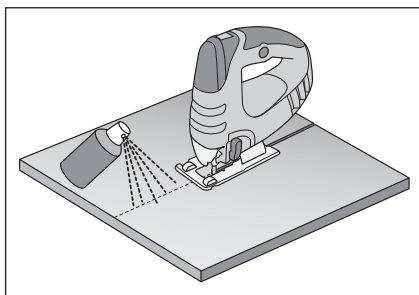
VI. A készülék használata

- ➔ Kapcsolja be a fűrészgépet és a talpat (1. ábra, 8-as tétel) helyezze a fűrészrendő anyag szélére úgy, hogy a fűrészlap a vágási vonalba kerüljön.
- ➔ A gépet lassan tolja előre, majd amikor a fűrészlap eléri a vágási vonal kezdetét az anyagon, a gépet egyenletes erővel és sebességgel tolja tovább a vágási vonalon, egészen a darab elfűrészeléséig.

⚠ FIGYELMEZTETÉS!

- A fűrészgépet egyenletes sebességgel és kis erővel tolja a vágási vonalon. Ezzel megelőzheti a gép túlterhelését és a fűrészlap is hosszabb ideig lesz használható.
- A fűrészgépet biztonsági okokból ne kapcsolja be, ha a fűrészlap neki van nyomva az anyagnak vagy a fűrészlap beragadt a fűrészrendő anyagba.
- A fűrészelés befejezése után a gépet kapcsolja le, és csak a fűrészlap teljes leállása után emelje fel a munkadarabról.

Fém munkadarabok fűrészélése során a vágási vonalra hordjon fel hűtő-kenő folyadékot. Ez megkönnyíti a fűrészélést és meghosszabbítja a fűrészlap élettartamát is. Ebben az esetben ne használjon elszívót.



5. ábra

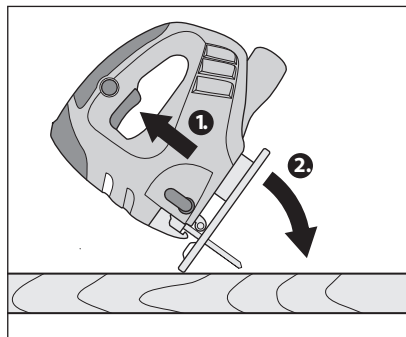
- A fűrészgép használatához kapcsolódó egyéb biztonsági utasításokat a IX. és a X. fejezetben találja meg.

BESÜLLYESZTÉSES FŰRÉSZELÉS

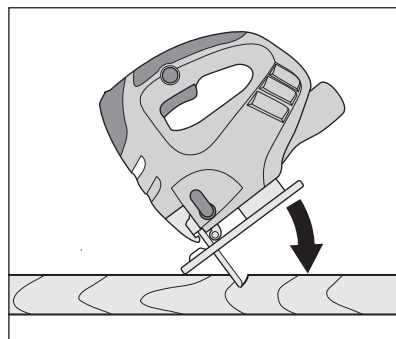
- A besülylesztéses fűrészelés nem a munkadarab szélén, hanem a munkadarab felületén kezd meg a fűrészélést.
- Besülylesztéses fűrészélést csak puhafába vagy gipszkartonba lehet végrehajtani. Fém munkadarabokba nem.
- A besülylesztéses fűrészeléshez használjon rövid (puhafához ajánlott) fűrészlapot.

A BESÜLLYESZTÉSES FŰRÉSZELÉS LÉPÉSEI

1. A löketség fokozatot a szabályozó kerékkel (1. ábra 1-es tétel) állítsa a legmagasabb fokozatra.
2. A fűrészgépet a talp elejével helyezze a fűrészrendő munkadarab felületére, a fűrészlap még ne érjen hozzá a felülethez (6. ábra).
3. Kapcsolja be a fűrészgépet, majd lassan közelítsen a fűrészlappal a felülethez (6. ábra), a fűrészlap belekap a felületbe (7. ábra).

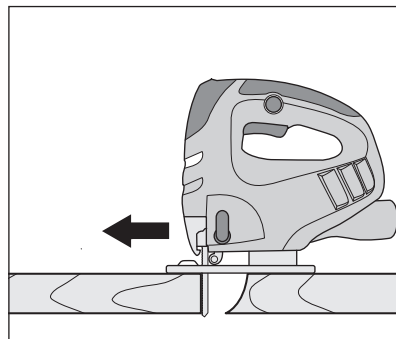


6. ábra



7. ábra

4. Ha a talp már teljes felületével elérte a megmunkálendő anyag felületét, akkor a fűrészgépet már a hagyományos módon tolhatja a fűrészelési vonalon.



8. ábra

VII. Karbantartás és tárolás

- A készüléken javítást, beleértve a szénkefék cseréjét is, kizárólag csak az Extol márkaszervizek végezhetnek. A szervizek jegyzékét a honlapunkon találja meg (lásd az útmutató elején).
- A készülék burkolatát, a szellőzőnyílásokat és a mozgó alkatrészeket tartsa tisztán, a port ecsettel távolítsa el, szükség esetén a megtörléshez használjon enyhén benedvesített ruhát. Ügyeljen arra, hogy a készülékbe víz ne kerüljön. A tisztításhoz ne használjon szerves oldószereket, pl. acetont!
- A készüléket száraz, gyerekektől elzárt helyen tárolja.

VIII. Címkék és piktogramok



	A használatba vétel előtt olvassa el a használati utasítást.
	A készülék megfelel az EU előírásainak.
	Munka közben viseljen, védőszemüveget, fülvédőt és szűrőmaszkot.
	A készüléket háztartási hulladékok közé kidobni tilos! A készüléket adja le újrahasznosításra.
	II. védelmi osztályba tartozó termék. Kettős szigetelés.
Gyártási szám	A típuscímkén található a készülék gyártási száma, amely tartalmazza a gyártási évet és hónapot, valamint a készülék gyártási sorszámát.

IX. Általános biztonsági előírások az elektromos kéziszerszámokhoz

FIGYELMEZTETÉS!

A jelen kéziszerszámhoz mellékelt használati útmutatót, biztonsági előírásokat és egyéb utasításokat olvassa el. Az alábbi biztonsági és használati utasítások be nem tartása áramütéshez, tűzhöz és/vagy súlyos személyi sérüléshez vezethet.

A használati útmutatót és az egyéb előírásokat őrizze meg, hogy később is el tudja olvasni.

A következő figyelmeztető utasításokban szereplő „elektromos kéziszerszám” kifejezés alatt hálózati vezetéken keresztül az elektromos hálózatról, vagy akkumulátorról táplált (elektromos hálózattól független) elektromos kéziszerszámot kell érteni.

1) BIZTONSÁGOS MUNKAKÖRNYEZET

- A munkahelyet tartsa tisztán és biztosítsa a megfelelő világítást.** A rendetlen és rosszul megvilágított munkahely baleset forrása lehet.
- Az elektromos kéziszerszámmal ne dolgozon robbanásveszélyes helyen (gyúlékony folyadékok és gázok közelében, vagy poros levegőjű helyen).** Az elektromos szerszámban keletkező szikrák a port vagy a robbanásveszélyes anyagokat berobbanthatják.
- Az elektromos kéziszerszám használata közben a gyerekeket és az illetéktelen személyeket tartsa távol a munkahelytől.** Ha megzavarják a munkájában, akkor elvesztheti az uralmát az elektromos kéziszerszám felett.

2) ELEKTROMOS BIZTONSÁG

- A csatlakozódugót csak a dugónak megfelelő hálózati aljzathoz csatlakoztassa.** A csatlakozódugót átalakítani tilos. A földeléses csatlakozódugót csak közvetlenül a földeléses aljzathoz szabad csatlakoztatni (elágazó használata tilos). Az áramütések elkerülése érdekében csak sértetlen csatlakozódugóval, és a dugónak megfelelő aljzatról üzemeltesse a kéziszerszámot.
- Ügyeljen arra, hogy a teste ne érjen hozzá földelt tárgyakhoz (fűtécscövekhez, radiátorhoz, tűzhelyhez, hűtőszekrényhez stb.).**

Amennyiben a teste le van földelve, nagyobb az áramütés kockázata.

- Az elektromos kéziszerszámot ne tegye ki eső vagy nedvesség hatásának.** Az elektromos kéziszerszámba kerülő víz növeli az áramütés kockázatát.
- A hálózati vezetéket csak a rendeltetésének megfelelő célokra használja.** Az elektromos kéziszerszámot ne húzza és ne szállítsa a hálózati vezetéknél megfogva. A hálózati csatlakozódugót tilos a vezetéknél fogva kihúzni a fali aljzathoz, ehhez a művelethez a csatlakozódugót fogja meg. A hálózati vezetéket tartsa kellő távolságra a forró alkatrészekről, olajos tárgyaktól és éles sarkoktól, valamint a gép mozgató és éles részeitől. A sérült vagy összetekeredett hálózati vezeték balesetet okozhat.
- A szabadban végzett munkákhoz csak hibátlan, és szabadban való munkákra alkalmas hosszabbítót használjon az elektromos kéziszerszámhoz.** A szabadtéri használatra készült hosszabbító alkalmazásával csökkentheti az áramütés kockázatát.
- Amennyiben az elektromos kéziszerszámot nedves, vizes helyen használja, akkor azt áram-védőkapcsolóval (RCD) védett hálózati aljzathoz csatlakoztassa.** Az áram-védőkapcsoló (RCD) használata csökkenti az áramütés kockázatát. Az áram-védőkapcsoló (RCD) kifejezéssel azonos jelentésű a „hibaáram védőkapcsoló (GFCI)” vagy a „földzárlat megszakító (ELCB)” is.

3) SZEMÉLYI BIZTONSÁG

- Az elektromos kéziszerszám használata közben legyen figyelmes, jól gondolja át mit fog csinálni, koncentrálnon a munkára, a cselekedeteit pedig józan megfontolások vezéreljék.** Az elektromos készüléket ne használja ha fáradt, alkoholt vagy kábítószert fogyasztott, vagy gyógyszerek hatása alatt áll. Az elektromos kéziszerszám használata közbeni pillanatnyi figyelmetlenség komoly balesetek forrása lehet.
- Használjon egyéni védőeszközöket.** Munka közben mindig viseljen védőszemüveget. Az elektromos kéziszerszám jellegétől függő munkavédelmi eszközök (például légszűrő maszk, csúszásgátló védőcipő, fejtámasz sisak, fülvédő stb.) előírászerű használatával csökkentheti a baleseti kockázatokat.

- Előzze meg a véletlen gépindításokat.** Az elektromos kéziszerszám mozgatása és szállítása során a hálózati vezetéket húzza ki az aljzathoz, az újjat pedig vegye le a főkapcsolóról. Ez érvényes arra az esetre is, ha a kéziszerszám akkumulátort szerel be. Ha az elektromos kéziszerszám mozgatásakor az ujjja a főkapcsolón marad, akkor a gép véletlenül elindulhat, aminek súlyos sérülés lehet a következménye.
- Az elektromos kéziszerszám bekapcsolása előtt abból távolítsa el a beállításához szükséges szerkeszleteket és kulcsokat.** A forgó géprészben maradt kulcs vagy más tárgy súlyos balesetet okozhat.
- Csak biztonságosan elérhető távolságban dolgozzon a géppel.** Munka közben álljon stabilan és biztonságosan a lábán. Így bármilyen körülmények között megőrizheti uralmát a gép felett.
- Viseljen megfelelő munkaruhát.** Forgó gépek használata esetén ékszereket, laza ruhát viselni tilos. Ügyeljen arra, hogy a haja, a ruhája, vagy a kesztyűje ne kerülhessen a forgó alkatrészek közelébe. A laza ruhát, a lógó ékszereket, vagy a hosszú haját a gép forgó alkatrészei elkapathatják.
- Amennyiben a géphez lehet forgácsgyűjtőt, vagy por- és forgácselszívót csatlakoztatni, akkor ezt megfelelően csatlakoztassa az elektromos kéziszerszámhoz.** Az elszívó és forgácsgyűjtő alkalmazásával védekezhet a por okozta kockázatokkal szemben.
- A készülék gyakori használata nem jelenti azt, hogy elhanyagolhatja a biztonságos használat előírásait, a rutinszerű és figyelmetlen munka súlyos balesetek előidézője lehet.** A figyelmetlenség egy pillanat alatt is okozhat súlyos balesetet.
- Az elektromos kéziszerszám HASZNÁLATA ÉS KARBANTARTÁSA**
 - Az elektromos kéziszerszámot ne terhelje túl.** A munka jellegének megfelelő elektromos kéziszerszámot használjon. A megfelelően kiválasztott elektromos kéziszerszám biztosítja a rendeltetésének megfelelő biztonságot és hatékonyságot.
 - A meghibásodott főkapcsolójú elektromos kéziszerszámot ne használja.** A hibás főkapcsolóval rendelkező elektromos kéziszerszám használata veszélyes, a készüléket meg kell javítani.

- Beállítás, tartozékcseré, karbantartás, vagy a kéziszerszám lehelyezése előtt az elektromos kéziszerszám csatlakozódugóját húzza ki a fali aljzathoz (illetve vegye ki az akkumulátort, ha az kivehető).** Ezzel megakadályozhatja a véletlen gépindítást az ilyen jellegű munkák végrehajtása közben.
 - A használaton kívüli elektromos kéziszerszámot gyerekektől, valamint a használati utasítást nem ismerő személyektől elzárva tárolja, és ezeknek ne engedje a kéziszerszám használatát sem.** Az elektromos kéziszerszám hozzá nem értő kezekben veszélyes lehet.
 - Az elektromos kéziszerszámot és tartozékait karban kell tartani.** Az elektromos kéziszerszámot, a működtető és mozgó részeit, a burkolatokat és a védelmi elemeket a használatba vétel előtt ellenőrizze le. Sérült, repedt, vagy rosszul beállított és a szabályszerű működést zavaró hibákkal rendelkező kéziszerszámmal dolgozni tilos. A sérült és hibás kéziszerszámot az újbóli használatba vétel előtt javítsa meg. A karbantartások elmulasztása és elhanyagolása balesetet okozhat.
 - Tartsa tisztán és éles állapotban a vágószerszámokat.** A megfelelően karbantartott és élezett vágószerszámokkal jobb a megmunkálás hatékonysága, és kisebb a kockázata a vágószerszám leblokkolásának.
 - Az elektromos kéziszerszámot, a tartozékokat és vágószerszámokat csak a használati utasítás előírásai szerint, valamint a rendeltetésének megfelelő módon, továbbá az adott munkakörülményeket és a munka típusát is figyelembe véve használja.** A rendeltetésétől eltérő géphasználat veszélyes és váratlan helyzeteket hozhat létre.
 - A kéziszerszám fogantyúit és markolatait tartsa tiszta, száraz, zsír- és olajmentes állapotban.** Ha a kéziszerszámot nem tudja biztonságosan és csúszásmentesen fogni, akkor váratlan helyzetekben elveszítheti az uralmát a gép felett.
- #### 5) SZERVIZ
- Az elektromos kéziszerszám javítását bízza márká- vagy szakszervizre, a készülék javításához csak eredeti alkatrészeket szabad felhasználni.** Csak így biztosítható az elektromos kéziszerszám biztonságának az eredeti módon való helyreállítása.

X. Kiegészítő biztonsági utasítások a rezgőfűrész használatához

- **A készüléket gyermekek, magatehetetlen vagy szellemileg fogyatékos személyek nem használhatják.** A készüléket csak olyan személy üzemeltetheti, aki elolvasta és megértette a használati utasítást és a készülék használatáért felelősséget vállal.
- **Csak élezett fogú és minden szempontból kifogástalan fűrészlapokkal dolgozzon.** A sérült, életlen vagy görbe fűrészlapot azonnal cserélje ki.
- **Viseljen védőszemüveget és fülvédőt, használjon P2-es szűrési osztályba sorolt porszűrő maszkot.** A por egészségre káros. Amennyiben a fűrészelés közben nagy mennyiségű por keletkezik, akkor a munkát elszívó közelében végezze, vagy a port ipari porszívóval porszívózza fel.
- **Az elektromos kéziszerszámot csak a szigetelt fogantyúfelületeknél fogja meg, ha olyan munkákat végez, amelyek során a vágószerszám kívülről nem látható, feszültség alatt álló vezetékeket, vagy a saját hálózati vezetékeit is átvághatja.** Ha a vágószerszám egy feszültség alatt álló vezetékhez ér, az elektromos kéziszerszám nem szigetelt fém részei szintén feszültség alá kerülnek, ami áramütést okozhat.
- **A munkadarabot rögzítse (például asztalos szorítókkal fogja be), a munkadarab megmunkálás közben legyen stabil.** A munkadarab kézzel történő rögzítése és megfogása súlyos sérülésekhez vezethet.
- **A fűrészlap fűrészelés közben teljes felületével legyen a munkadarabon.** Ellenkező esetben a fűrészlap beragadhat a munkadarabba, vagy akár el is törhet, illetve a gépvisszarúgás következhet be.
- **Mielőtt a géptalpat a munkadarabra helyezné, a fűrészelt mindig kapcsolja be.** A fűrészelt ne kapcsolja be, amennyiben a fűrészlap a vágási vonalban található. Ellenkező esetben a gép kirugódhat a munkadarabból.
- **A kezét tartsa távol a fűrészelés helyétől, valamint a fűrészlaptól.** A fűrészelenő anyag alá soha ne nyúljon be fűrészelés közben.

- **Lekapcsolás után a fékezéshez ne nyomja a fűrészlapot a munkadarabnak.**
- **Mielőtt a készüléket lehelyezné, várja meg a fűrészlap teljes leállítását.**
- **Fém munkadarabok fűrészélése során a gépben elektromosan vezető porréteg gyűlhet össze, amely zárlatot is okozhat.** Fém munkadarabok fűrészélése esetén is ajánljuk az elszívó csatlakoztatását és használatát.
- **A munkahelyet tartsa pormentes állapotban.** A por gyúlékony és robbanékony anyag, könnyen tüzet okozhat.



A rezgőfűrész működés közben elektromágneses mezőt hoz létre, amely negatívan befolyásolhatja az aktív vagy passzív orvosi implantátumok (pl. szívritmus szabályozó készülék) működését és életveszélyes helyzetet idézhet elő. Ha ilyen készüléket használ, akkor fűrészcsavarozó használatba vétele előtt konzultáljon a kezelőorvosával.

XI. Hulladék megsemmisítés



A termék elektromos és elektronikus alkatrészeket, valamint veszélyes hulladéknak számító anyagokat tartalmaz. Az elektromos és elektronikus hulladékokról szóló 2012/19/EU számú európai irányelv, valamint az idevonatkozó nemzeti törvények szerint az ilyen hulladékot alapanyagokra szelektálva szét kell bontani, és a környezetet nem károsító módon újra kell hasznosítani. A szelektált hulladék gyűjtőhelyekről a polgármesteri hivatalban kaphat további információkat.

XII. Garancia és garanciális feltételek

GARANCIÁLIS IDŐ

A mindenkor érvényes, vonatkozó jogszabályok, törvények rendelkezéseivel összhangban a Madal Bal Kft. az Ön által megvásárolt termékre a jótállási jegyen feltüntetett garanciaidőt ad. A termék javítását a Madal Bal Kft.-vel szerződéses kapcsolatban álló szakszerviz a garanciális időszakban díjmentesen végzi el.

GARANCIÁLIS IDŐ ALATTI ÉS GARANCIÁLIS IDŐ UTÁNI SZERVIZELÉS

A termékek javítását végző szakszervizek címe, a javítás ügymenetével kapcsolatos információk a www.madalbal.hu

weboldalon találhatóak meg, illetve a szakszervizek felsorolása a termék vásárlásának helyén is beszerezhető. Tanácsadással a (1)-297-1277 ügyfélszolgálati telefonszámon állunk ügyfeleink rendelkezésére.

EU Megfelelőségi nyilatkozat

A nyilatkozat tárgya, modell vagy típus, termékazonosító:

Extol® Craft 405123;
Rezgőfűrész 570 W

A gyártó: Madal Bal a.s. • Bartošova 40/3, CZ-760 01 Zlín • Cégszám: 49433717

kijelenti,
hogy a fent megnevezett termék megfelel az Európai Unió harmonizáló rendeletek és irányelvek előírásainak:
2006/42/EK; 2011/65/EU; 2014/30/EU;
A jelen nyilatkozat kiadásáért kizárólag a gyártó a felelős.

Harmonizáló szabványok és módosító mellékleteinek (ha ilyenek vannak), amelyeket a megfelelőség nyilatkozat kiállításához felhasználunk, és amelyek alapján a megfelelőségi nyilatkozatot kiállítottuk:

EN 62841-1:2015, EN 62841-2-11:2016 (2006/42/EK)
EN 55014-1:2006 2020. 4.28-ig/ ezt követően EN 55014-1:2017; EN 55014-2:2015;
EN 61000-3-2:2014; EN 61000-3-3:2013 (2014/30/EU)
50581:2012 (2011/65/EU)

A műszaki dokumentáció 2006/42/EK szerinti összeállításáért Martin Šenkýř felel.
A műszaki dokumentáció (a 2006/42/EK szerinti), a Madal Bal, a.s. társaság székhelyén áll rendelkezésre.

Az EU megfelelőségi nyilatkozat kiadásának helye és dátuma: Zlín, 2019. 4. 5.

A Madal Bal, a.s. nevében:

Martin Šenkýř
igazgatótanácsi tag